



(19) 대한민국특허청(KR)
(12) 공개특허공보(A)

(11) 공개번호 10-2019-0021874
(43) 공개일자 2019년03월06일

(51) 국제특허분류(Int. Cl.)
A61B 8/00 (2006.01)

(52) CPC특허분류
A61B 8/4444 (2013.01)
A61B 8/4477 (2013.01)

(21) 출원번호 10-2017-0107241
(22) 출원일자 2017년08월24일
심사청구일자 2017년08월24일

(71) 출원인
한국지이초음파 유한회사
경기도 성남시 중원구 순환로214번길 9 (상대원동)

(72) 발명자
김정석
경기도 성남시 중원구 순환로214번길 9
이종건
경기도 성남시 중원구 순환로214번길 9
현용호
경기도 성남시 중원구 순환로214번길 9

(74) 대리인
특허법인충현

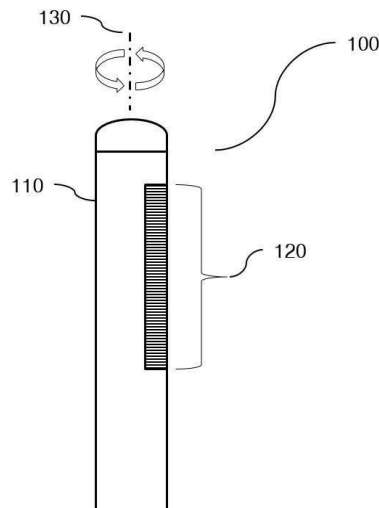
전체 청구항 수 : 총 10 항

(54) 발명의 명칭 회전 선형 프로브

(57) 요약

본 발명은 회전 선형 프로브에 관한 것으로서, 회전이 가능하며, 회전축을 따라 선형 막대 형태로 형성되는 회전부, 및 상기 회전부 상에 상기 회전축을 따라 일렬로 위치하고, 서로 독립적인 포커싱이 가능한 복수의 초음파 모듈을 포함하고, 상기 복수의 초음파 모듈이 상기 회전축에 수직인 소정 단면에 해당하는 서로 다른 깊이를 포커싱하여 회전함으로써 원형 단면적의 2D 원형 영상 데이터를 획득하는 것을 특징으로 함으로써, 2D/3D 원형 영상 화질을 개선하면서 구성된 영상신호를 보다 좋은 진단영상 정보를 제공할 수 있다.

대표도 - 도1



(52) CPC특허분류

A61B 8/4483 (2013.01)

A61B 8/54 (2013.01)

이 발명을 지원한 국가연구개발사업

과제고유번호 10053241

부처명 산업통상자원부

연구관리전문기관 산업기술평가원

연구사업명 글로벌 융합 ATC 사업

연구과제명 비뇨기과학 및 대장항문 외과 전용 임상을 지원하는 범용 초음파 진단기기 개발

기 여 율 1/1

주관기관 한국지이초음파(유)

연구기간 2015.06.01 ~ 2018.05.31

명세서

청구범위

청구항 1

회전이 가능하며, 회전축을 따라 선형 막대 형태로 형성되는 회전부; 및

상기 회전부 상에 상기 회전축을 따라 일렬로 위치하고, 서로 독립적인 포커싱이 가능한 복수의 초음파 모듈을 포함하고,

상기 복수의 초음파 모듈이 상기 회전축에 수직인 소정 단면에 해당하는 서로 다른 깊이를 포커싱하여 회전함으로써 원형 단면적의 2D 원형 영상 데이터를 획득하는 것을 특징으로 하는 회전 선형 프로브.

청구항 2

제 1 항에 있어서,

상기 복수의 초음파 모듈은 한 개 또는 두 개 이상이 짝을 이루어 상기 회전축에 수직인 단면에 해당하는 서로 다른 깊이를 포커싱하는 것을 특징으로 하는 회전 선형 프로브.

청구항 3

제 1 항에 있어서,

사용자로부터 상기 2D 원형 영상 데이터를 획득하고자 하는 단면의 위치를 조절하는 명령을 입력받는 입력부를 더 포함하고,

상기 입력부가 입력받는 위치에 해당하는 단면에 대한 2D 원형 영상 데이터를 획득하기 위하여 상기 초음파 모듈의 포커싱을 제어하는 것을 특징으로 하는 회전 선형 프로브.

청구항 4

제 1 항에 있어서,

상기 복수의 초음파 모듈의 포커싱을 제어하여, 복수의 단면에 대한 2D 원형 영상 데이터를 획득하여 결합함으로써 원기둥 형태의 3D 원형 영상 데이터를 획득하는 것을 특징으로 하는 회전 선형 프로브.

청구항 5

제 1 항에 있어서,

상기 초음파 모듈은,

초음파를 송수신하는 트랜스듀서; 및

상기 트랜스듀서의 초음파 송신 각도를 조절하는 초음파제어부를 포함하는 것을 특징으로 하는 회전 선형 프로브.

청구항 6

제 1 항에 있어서,

상기 회전부를 회전시키는 회전 모터를 더 포함하는 회전 선형 프로브.

청구항 7

회전이 가능하며, 회전축을 따라 선형 막대 형태로 형성되는 회전부;

상기 회전부 상에 상기 회전축을 따라 일렬로 위치하고, 서로 독립적인 포커싱이 가능한 복수의 초음파 모듈; 및

상기 초음파 모듈이 회전함으로써 획득되는 영상 데이터를 이용하여 초음파 영상을 생성하는 영상처리부를 포함하고,

상기 복수의 초음파 모듈이 상기 회전축에 수직인 소정 단면에 해당하는 서로 다른 깊이를 포커싱하여 회전함으로써 원형 단면적의 2D 원형 영상 데이터를 획득하는 것을 특징으로 하는 초음파 진단장치.

청구항 8

제 7 항에 있어서,

사용자로부터 상기 2D 원형 영상 데이터를 획득하고자 하는 단면의 위치를 조절하는 명령을 입력받는 입력부를 더 포함하고,

상기 입력부가 입력받는 위치에 해당하는 단면에 대한 2D 원형 영상 데이터를 획득하기 위하여 상기 초음파 모듈의 포커싱을 제어하는 것을 특징으로 하는 초음파 진단장치.

청구항 9

제 7 항에 있어서,

상기 복수의 초음파 모듈의 포커싱을 제어하여, 복수의 단면에 대한 2D 원형 영상 데이터를 획득하여 결합함으로써 원기둥 형태의 3D 원형 영상 데이터를 획득하는 것을 특징으로 하는 초음파 진단장치.

청구항 10

제 7 항에 있어서,

상기 생성된 초음파 영상을 제공하는 표시부를 더 포함하는 초음파 진단장치.

발명의 설명

기술 분야

[0001] 본 발명은 회전 선형 프로브에 관한 것으로서, 더욱 상세하게는 회전이 가능하고, 서로 독립적인 포커싱이 가능한 선형의 복수의 초음파 모듈을 이용하여 회전 영역에 대한 영상을 획득하는 프로브 및 초음파 진단장치에 관한 것이다.

배경 기술

[0002] 일반적으로, 초음파 프로브는 다수의 초음파 진동자들의 집합으로 이루어진 변환소자를 갖는다. 초음파 프로브는 피검사체에 초음파를 방사한 후, 그 반사 신호를 전기신호로 변환한다. 이 초음파 프로브를 갖는 초음파 진단장치는, 특히 생명체내의 이물질의 검출, 상해(lesion)정도의 측정, 종양의 관찰 및 태아의 관찰 등과 같이 의학용으로 유용하게 사용된다. 근래에는 더욱 정확한 의학적 판단을 위해 초음파 진단시 변환소자를 회동시켜 3차원 영상을 얻는 기술이 개발되고 있다.

선행기술문헌

특허문헌

[0003] (특허문헌 0001) 한국공개특허공보 제10-2016-0035418호 "초음파 프로브, 초음파 영상장치, 초음파 영상장치의 제어방법"

발명의 내용

해결하려는 과제

[0004] 본 발명이 해결하고자 하는 첫 번째 과제는 회전이 가능하고, 서로 독립적인 포커싱이 가능한 선형의 복수의 초

음과 모듈을 이용하여 회전 영역에 대한 영상을 획득하는 회전 선형 프로브를 제공하는 것이다.

[0005] 본 발명이 해결하고자 하는 두 번째 과제는 회전이 가능하고, 서로 독립적인 포커싱이 가능한 선형의 복수의 초음파 모듈을 이용하여 회전 영역에 대한 영상을 획득하는 초음파 진단장치를 제공하는 것이다.

과제의 해결 수단

[0006] 본 발명은 상기 첫 번째 과제를 달성하기 위하여, 회전이 가능하며, 회전축을 따라 선형 막대 형태로 형성되는 회전부; 및 상기 회전부 상에 상기 회전축을 따라 일렬로 위치하고, 서로 독립적인 포커싱이 가능한 복수의 초음파 모듈을 포함하고, 상기 복수의 초음파 모듈이 상기 회전축에 수직인 소정 단면에 해당하는 서로 다른 깊이를 포커싱하여 회전함으로써 원형 단면적의 2D 원형 영상 데이터를 획득하는 것을 특징으로 하는 회전 선형 프로브를 제공한다.

[0007] 본 발명의 실시예에 의하면, 상기 복수의 초음파 모듈은 한 개 또는 두 개 이상이 짝을 이루어 상기 회전축에 수직인 단면에 해당하는 서로 다른 깊이를 포커싱하는 것을 특징으로 하는 회전 선형 프로브일 수 있다.

[0008] 본 발명의 실시예에 의하면, 사용자로부터 상기 2D 원형 영상 데이터를 획득하고자 하는 단면의 위치를 조절하는 명령을 입력받는 입력부를 더 포함하고, 상기 입력부가 입력받는 위치에 해당하는 단면에 대한 2D 원형 영상 데이터를 획득하기 위하여 상기 초음파 모듈의 포커싱을 제어하는 것을 특징으로 하는 회전 선형 프로브일 수 있다.

[0009] 본 발명의 실시예에 의하면, 상기 복수의 초음파 모듈의 포커싱을 제어하여, 복수의 단면에 대한 2D 원형 영상 데이터를 획득하여 결합함으로써 원기둥 형태의 3D 원형 영상 데이터를 획득하는 것을 특징으로 하는 회전 선형 프로브일 수 있다.

[0010] 본 발명의 실시예에 의하면, 상기 초음파 모듈은, 초음파를 송수신하는 트랜스듀서; 및 상기 트랜스듀서의 초음파 송신 각도를 조절하는 초음파제어부를 포함하는 것을 특징으로 하는 회전 선형 프로브일 수 있다.

[0011] 본 발명의 실시예에 의하면, 상기 회전부를 회전시키는 회전 모터를 더 포함하는 회전 선형 프로브일 수 있다.

[0012] 본 발명은 상기 두 번째 과제를 달성하기 위하여, 회전이 가능하며, 회전축을 따라 선형 막대 형태로 형성되는 회전부; 상기 회전부 상에 상기 회전축을 따라 일렬로 위치하고, 서로 독립적인 포커싱이 가능한 복수의 초음파 모듈; 및 상기 초음파 모듈이 회전함으로써 획득되는 영상 데이터를 이용하여 초음파 영상을 생성하는 영상처리부를 포함하고, 상기 복수의 초음파 모듈이 상기 회전축에 수직인 소정 단면에 해당하는 서로 다른 깊이를 포커싱하여 회전함으로써 원형 단면적의 2D 원형 영상 데이터를 획득하는 것을 특징으로 하는 초음파 진단장치를 제공한다.

[0013] 본 발명의 실시예에 의하면, 상기 생성된 초음파 영상을 제공하는 표시부를 더 포함하는 초음파 진단장치일 수 있다.

발명의 효과

[0014] 본 발명에 따르면, 회전형 선형 프로브를 이용함으로써 2D/3D 원형 영상 화질을 개선하면서 구성된 영상신호를 보다 좋은 진단영상 정보를 제공할 수 있다.

도면의 간단한 설명

- [0015] 도 1은 본 발명의 일 실시예에 따른 회전 선형 프로브이다.
- 도 2는 본 발명의 일 실시예에 따른 회전 선형 프로브의 초음파 모듈을 상세하게 예시한 도면이다.
- 도 3 내지 도 4는 본 발명의 실시예에 따른 회전 선형 프로브를 통해 스캔위치를 다르게 조절하며 2D 영상을 획득하는 과정을 나타낸 것이다.
- 도 5는 본 발명의 실시예에 따른 회전 선형 프로브를 통해 3D 영상을 생성하는 과정을 나타낸 것이다.
- 도 6은 본 발명의 일 실시예에 따른 초음파 진단장치의 블록도이다.
- 도 7은 본 발명의 실시예에 따른 초음파 진단장치를 나타낸 것이다.

발명을 실시하기 위한 구체적인 내용

- [0016] 본 발명에 관한 구체적인 내용의 설명에 앞서 이해의 편의를 위해 본 발명이 해결하고자 하는 과제의 해결 방안의 개요 혹은 기술적 사상의 핵심을 우선 제시한다.
- [0017] 본 발명의 일 실시예에 따른 회전 선형 프로브는 회전이 가능하며, 회전축을 따라 선형 막대 형태로 형성되는 회전부, 및 상기 회전부 상에 상기 회전축을 따라 일렬로 위치하고, 서로 독립적인 포커싱이 가능한 복수의 초음파 모듈을 포함하고, 상기 복수의 초음파 모듈이 상기 회전축에 수직인 소정 단면에 해당하는 서로 다른 깊이를 포커싱하여 회전함으로써 원형 단면적의 2D 원형 영상 데이터를 획득하는 것을 특징으로 한다.
- [0018] 이하 첨부된 도면을 참조하여 본 발명이 속하는 기술 분야에서 통상의 지식을 가진 자가 본 발명을 용이하게 실시할 수 있는 실시 예를 상세히 설명한다. 그러나 이들 실시예는 본 발명을 보다 구체적으로 설명하기 위한 것으로, 본 발명의 범위가 이에 의하여 제한되지 않는다는 것은 당업계의 통상의 지식을 가진 자에게 자명할 것이다.
- [0019] 본 발명이 해결하고자 하는 과제의 해결 방안을 명확하게 하기 위한 발명의 구성을 본 발명의 바람직한 실시예에 근거하여 첨부 도면을 참조하여 상세히 설명하되, 도면의 구성요소들에 참조번호를 부여함에 있어서 동일 구성요소에 대해서는 비록 다른 도면상에 있더라도 동일 참조번호를 부여하였으며 당해 도면에 대한 설명시 필요한 경우 다른 도면의 구성요소를 인용할 수 있음을 미리 밝혀둔다. 아울러 본 발명의 바람직한 실시예에 대한 동작 원리를 상세하게 설명함에 있어 본 발명과 관련된 공지 기능 혹은 구성에 대한 구체적인 설명 그리고 그 이외의 제반 사항이 본 발명의 요지를 불필요하게 흐릴 수 있다고 판단되는 경우, 그 상세한 설명을 생략한다.
- [0020] 도 1은 본 발명의 일 실시예에 따른 회전 선형 프로브이다.
- [0021] 본 발명의 일 실시예에 따른 회전 선형 프로브(100)는 회전부(110) 및 복수의 초음파 모듈(120)로 구성된다. 입력부(411) 또는 회전 모터를 더 포함할 수 있다.
- [0022] 회전부(110)는 회전이 가능하며, 회전축(130)을 따라 선형 막대 형태로 형성된다.
- [0023] 보다 구체적으로, 프로브를 이용하여 전립선, 대장항문, 자궁 경부 등을 진단하기 위하여, 삽입이 가능하기 위하여, 선형 막대 형태로 형성되며, 주변 부위에 대한 초음파 영상을 획득하기 위하여, 회전이 가능하도록 회전부(110)가 형성된다. 회전부는 회전축(130)을 기준으로 360도 회전이 가능하며, 원형 영상을 획득할 수 있다.
- [0024] 회전부(110)를 회전시키는 회전 모터를 더 포함할 수 있다. 회전 모터를 제어하여 회전부가 360도 회전할 수 있도록 할 수 있다.
- [0025] 회전부(110) 상에 상기 회전축(130)을 따라 일렬로 위치하는 복수의 초음파 모듈(120)이 형성된다.
- [0026] 보다 구체적으로, 화질이 개선된 영상 데이터를 획득하기 위하여 복수의 초음파 모듈(120)을 이용하며, 초음파 모듈은 회전축을 따라 일렬로 위치한다. 복수의 초음파 모듈(120)은 서로 독립적인 포커싱이 가능하다. 기존의 싱글 소자가 아닌 선형멀티 액티브(active) 소자로 구성된다. 도 2와 같이, 복수의 초음파 모듈(120)이 회전축(130)에 수직인 소정 단면에 해당하는 서로 다른 깊이를 포커싱하여 회전함으로써 원형 단면적의 2D 원형 영상 데이터를 획득한다. 이때, 복수의 초음파 모듈(120)은 한 개 또는 두 개 이상이 짝을 이루어 회전축(130)에 수직인 단면에 해당하는 서로 다른 깊이를 포커싱할 수 있다.
- [0027] 입력부는 사용자로부터 상기 2D 원형 영상 데이터를 획득하고자 하는 단면의 위치를 조절하는 명령을 입력받으며, 상기 입력부가 입력받는 위치에 해당하는 단면에 대한 2D 원형 영상 데이터를 획득하기 위하여 초음파 모듈(120)의 포커싱을 제어할 수 있다. 이를 통해, 사용자가 원하는 위치에서의 2D 원형 영상 데이터를 획득할 수 있다.
- [0028] 나아가, 복수의 초음파 모듈(120)의 포커싱을 제어하여, 복수의 단면에 대한 2D 원형 영상 데이터를 획득하여 결합함으로써 원기둥 형태의 3D 원형 영상 데이터를 획득할 수 있다.
- [0029] 초음파 모듈(120)은 도 2와 같이, 초음파를 송수신하는 트랜스듀서(121) 및 상기 트랜스듀서(121)의 초음파 송신 각도를 조절하는 초음파제어부(122)를 포함할 수 있다. 초음파 영상 생성을 위하여 특정 위치로 초음파를 송신하고, 반사되어 돌아오는 초음파를 수신하는 트랜스듀서와 2D 또는 3D 영상 데이터를 획득하기 위하여, 초음파제어부가 각 트랜스듀서의 초음파 송신각도를 조절한다. 상기 초음파 송신각도의 조절을 통해 포커싱 각도 또는 깊이를 조절할 수 있다.
- [0030] 회전이 가능하고 서로 독립적인 포커싱이 가능한 회전 선형 프로브를 이용함으로써 2D 또는 3D 원형 영상 데이

터를 획득하는 구체적인 과정은 도 3 내지 도 5를 이용하여 설명하도록 한다.

- [0031] 도 3과 같이, 회전 선형 프로브를 회전(310)하면서 특정 깊이에서의 특정 위치에 대한 포커싱을 통해 원형 스캔 라인을 얻을 수 있고, 이러한 데이터를 누적하여, 원형 영역을 스캔하고 얻어지는 에코신호 데이터들을(320) 2D 원형 영상(330)으로 영상화시킨다. 회전 선형 프로브의 전원을 온시키면 초기 단면(B)에 대한 포커싱이 이루어져 초기 단면인 B 단면에 대한 원형 스캔 라인을 얻을 수 있다. 또한, 사용자로부터 단면의 위치를 조절하는 명령의 입력을 받아 포커싱이 이루어지는 위치를 B 단면에서 A 단면 또는 C 단면으로 이동시킬 수 있다. 즉, 도 4의 입력부(411)를 통해 회전 선형 프로브의 초음파 모듈들이 포커싱하는 단면의 위치를 조절할 수 있으며, 이를 통해 사용자가 원하는 위치의 단면에 대한 2D 원형 영상 데이터를 획득할 수 있다. 도 4는 입력부가 3개의 버튼으로 구현되는 하나의 실시예를 도시한 것으로, 이는 설명을 위한 예시이다. 중간버튼이 동작 On/Off 역할을 하며, On 하면 Default 스캔위치로 도면에서 B로 표기된 단면(볼륨)에서 중간에 해당하는 영상위치에서 2D 원형 영상 데이터를 획득하여 구현하고, Upper Direction 버튼은 사용자가 해당 버튼을 계속 누르면서 위쪽으로 옮겨가는 위치 및 해당 영상을 확인하고 버튼을 멈추면 스캔위치가 중심(Default 상태)에서 위쪽으로 계속 이동하면서 2D 원형 영상 데이터를 획득하여 구현하고 최종 위치에, 가령 A로 표기된 단면에서 계속 2D 원형 영상 데이터를 획득하여 구현한다, Down Direction 버튼 경우에도 Upper Direction 버튼동작처럼 사용자가 계속 누르면서 아래쪽으로 옮겨가는 위치 및 해당 영상을 확인하고 그 동작 버튼을 멈추면 스캔위치가 중심(Default 상태)에서 아래쪽으로 이동하여 2D 원형 영상 데이터를 획득하여 구현하고, 최종 위치에, 가령 C로 표기된 단면에서 계속 2D 원형 영상 데이터를 획득하여 구현한다.
- [0032] 2D 원형 영상 데이터를 획득하기 위하여, 상기 복수의 초음파 모듈 중 두 개씩 짝을 이루어, 상기 회전축에 수직인 소정 단면에 해당하는 서로 다른 깊이를 포커싱하여 회전함으로써 원형 단면적의 2D 원형 영상 데이터를 획득할 수 있다. 2D 원형 영상 데이터를 획득하고자 하는 단면의 위치에 따라 두 개의 초음파 모듈이 짝을 이루지 않을 수 있다. 또한, 같은 위치에 포커싱되는 초음파 모듈의 수는 2개 이상일 수 있다. 포커싱되는 초음파 모듈의 수를 증가시켜 영상의 해상도를 높일 수 있다.
- [0033] 관찰하고자 하는 깊이 영역을 송수신 초점을 통해 결정하며, 즉 특정 깊이에 따라 송수신 초점 포커싱이 이루어져 원형 2D 영상을 구성하며, 특히 동적 수신 집중을 통해 영상화질을 기존 싱글 엘리먼트(single element) 소자로 얻어지는 원형 영상에 비해 획기적으로 개선할 수 있다.
- [0034] 영상을 획득하고자 하는 단면으로부터 가까운 초음파 모듈로부터 멀리 위치하는 초음파 모듈들을 두 개씩 짝을 이루어, 깊이를 다르게 포커싱함으로써 서로간의 간섭을 줄일 수 있다. 상기 단면의 위치가 중앙인 경우, 두 개씩 짝을 이룰 수 있고, 상기 단면의 위치가 상부나 하부인 경우, 단면으로부터 최상단까지의 초음파 모듈의 수와 최하단까지의 초음파 모듈의 수가 다를 수 있는바, 가까운 초음파 모듈부터 짝을 이루고, 짝을 이루지 못한 초음파 모듈들은 단독으로 포커싱할 수 있다. 또는, 남은 초음파 모듈 중 인접한 초음파 모듈끼리 짝을 이룰 수 있다. 초음파 모듈이 짝을 이룰 때, 목표하는 해상도에 따라 두 개 이상의 초음파 모듈이 짝을 이룰 수도 있다. 이를 통해, 회전축에 수직인 소정 단면을 이루는 영역에 대한 원형 단면적의 2D 원형 영상 데이터를 획득할 수 있다. 이를 통해, 빠르고 화질이 개선된 영상 데이터를 획득할 수 있다.
- [0035] 이러한 개념을 원형 3D 영상으로 확장하여 진행하여 영상화 구성을 진행할 수 있다. 2D 영상을 초음파 모듈의 초음파 송신 각도를 조절하여 포커싱 위치를 변화시키며 회전(510)함으로써, 복수의 단면에 대한 2D 원형 영상 데이터를 획득하고, 획득된 2D 원형 영상 데이터들을 결합함으로써 도 5와 같이 원기둥 형태의 3D 원형 영상 데이터(520, 430)를 획득할 수 있다. 상기 복수의 단면에 대한 2D 원형 영상 데이터는 연속적으로 얻을 수 있으며, 2D 영상들을 누적 합산함으로써 3D 영상을 획득할 수 있다.
- [0036] 또는, 복수의 초음파 모듈 각각 회전축에 수직인 방향으로 서로 같은 깊이를 포커싱하여 회전함으로써 원기둥 형태의 3D 원형 영상 데이터를 획득할 수 있다. 각각의 초음파 모듈이 동일한 각도로 초음파를 송신하여 회전축에 수직인 방향으로 서로 같은 깊이를 포커싱하여 회전함으로써 원기둥 형태의 3D 원형 영상 데이터를 획득할 수 있다. 이와 같이, 한 번의 회전으로 3D 원형 영상 데이터를 획득하는 것보다 상기와 같이, 복수의 단면에 대한 2D 원형 영상 데이터를 획득하고, 획득된 2D 원형 영상 데이터들을 결합함으로써 원기둥 형태의 3D 원형 영상 데이터를 획득하는 것이 해상도를 높일 수 있다.
- [0037] 초음파 모듈을 독립적으로 제어가 가능한바, 필요에 따라 다양한 형태로 활용할 수 있다. 특정 영역에 대한 초음파 영상의 화질을 높이기 위하여, 해당 영역에는 다른 영역보다 많은 초음파 모듈을 포커싱시킬 수 있다. 즉, 집중적으로 확인하고자 하는 영역에 많은 초음파 모듈을 포커싱하고, 그렇지 않은 영역에는 포커싱하는 초음파 모듈의 수를 줄일 수 있다.

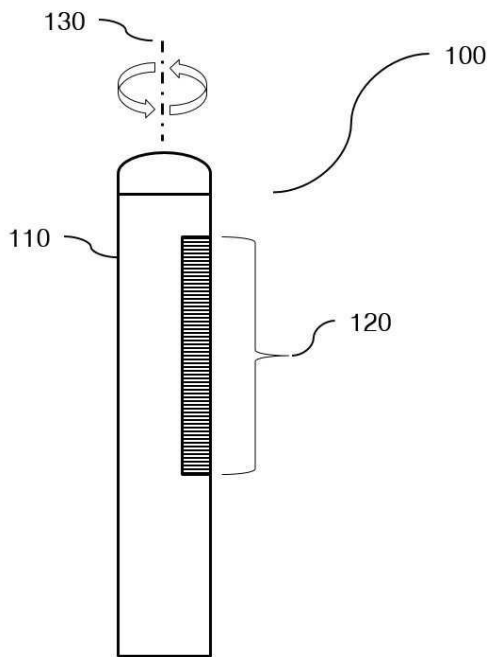
- [0038] 도 6은 본 발명의 일 실시예에 따른 초음파 진단장치의 블록도이고, 도 7은 본 발명의 실시예에 따른 초음파 진단장치를 나타낸 것이다.
- [0039] 초음파 진단장치(600)는 회전이 가능하며, 회전축을 따라 선형 막대 형태로 형성되는 회전부(611), 회전부(611) 상에 상기 회전축을 따라 일렬로 위치하고, 서로 독립적인 포커싱이 가능한 복수의 초음파 모듈(612), 및 상기 초음파 모듈이 회전함으로써 획득되는 영상 데이터를 이용하여 초음파 영상을 생성하는 영상처리부(620)를 포함하고, 상기 복수의 초음파 모듈이 상기 회전축에 수직인 소정 단면에 해당하는 서로 다른 깊이를 포커싱하여 회전함으로써 원형 단면적의 2D 원형 영상 데이터를 획득한다. 또한, 사용자로부터 상기 2D 원형 영상 데이터를 획득하고자 하는 단면의 위치를 조절하는 명령을 입력받는 입력부를 더 포함하고, 상기 입력부가 입력받는 위치에 해당하는 단면에 대한 2D 원형 영상 데이터를 획득하기 위하여 상기 초음파 모듈의 포커싱을 제어할 수 있다. 나아가, 상기 복수의 초음파 모듈의 포커싱을 제어하여, 복수의 단면에 대한 2D 원형 영상 데이터를 획득하여 결합함으로써 원기둥 형태의 3D 원형 영상 데이터를 획득할 수 있다. 초음파 진단장치(600)의 회전부(611) 및 초음파 모듈(612)로 형성되는 회전프로브(610)에 대한 상세한 설명은 도 1 내지 도 5의 회전 선형 프로브(100)에 대한 상세한 설명에 대응하는 중복되는 설명은 생략하도록 한다.
- [0040] 영상처리부(620)는 상기 초음파 모듈이 회전함으로써 획득되는 영상 데이터를 이용하여 초음파 영상을 생성한다.
- [0041] 보다 구체적으로, 초음파 모듈이 수신한 초음파 신호를 빔포밍(beamforming)을 수행하고, 신호를 처리하고(mid-processing), 스캔 컨버전(scan conversion)을 통해 영상을 생성할 수 있다. 수신된 초음파 신호를 이용하여 초음파 영상을 생성하는 과정은 기존의 초음파 장치에서의 과정을 이용한다.
- [0042] 표시부(630)는 상기 생성된 초음파 영상을 사용자에게 제공하기 위하여 초음파 영상을 디스플레이한다.
- [0043] 이상과 같이 본 발명에서는 구체적인 구성 요소 등과 같은 특정 사항들과 한정된 실시예 및 도면에 의해 설명되었으나 이는 본 발명의 보다 전반적인 이해를 돕기 위해서 제공된 것일 뿐, 본 발명은 상기의 실시예에 한정되는 것은 아니며, 본 발명이 속하는 분야에서 통상적인 지식을 가진 자라면 이러한 기재로부터 다양한 수정 및 변형이 가능하다.
- [0044] 따라서, 본 발명의 사상은 설명된 실시예에 국한되어 정해져서는 아니되며, 후술하는 특허청구범위뿐 아니라 이 특허청구범위와 균등하거나 등가적 변형이 있는 모든 것들은 본 발명 사상의 범주에 속한다고 할 것이다.

부호의 설명

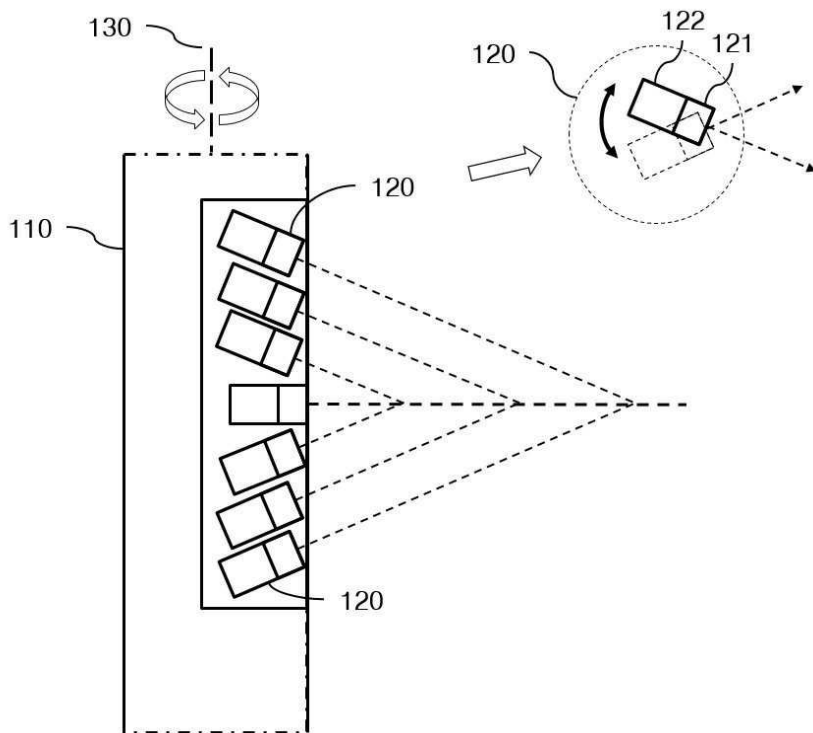
- [0045] 100: 회전 선형 프로브
- 110: 회전부
- 120: 초음파 모듈
- 121: 트랜스듀서
- 122: 초음파제어부
- 500: 초음파 진단 장치
- 511: 회전부
- 512: 초음파 모듈
- 520: 영상처리부
- 530: 표시부

도면

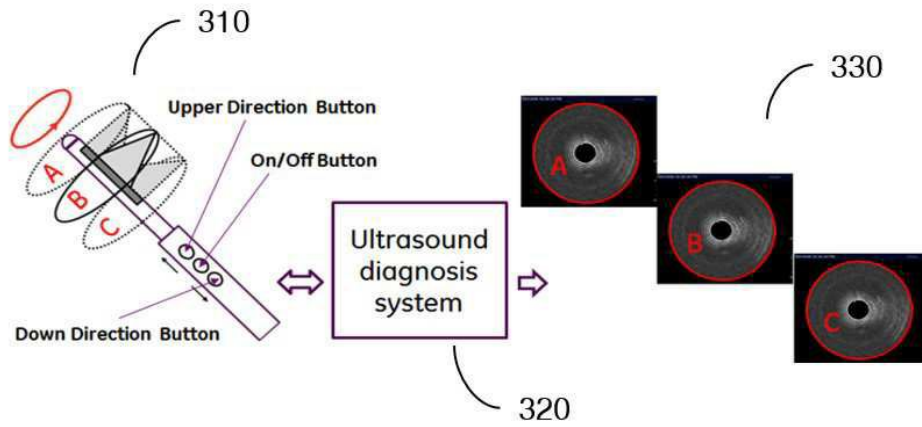
도면1



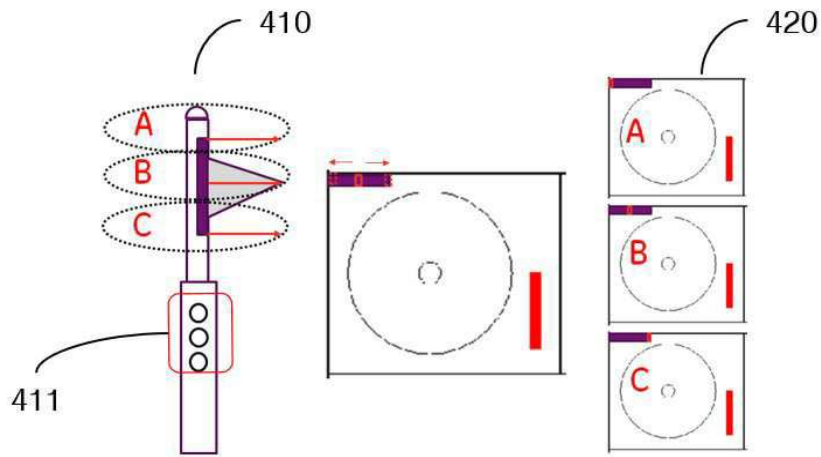
도면2



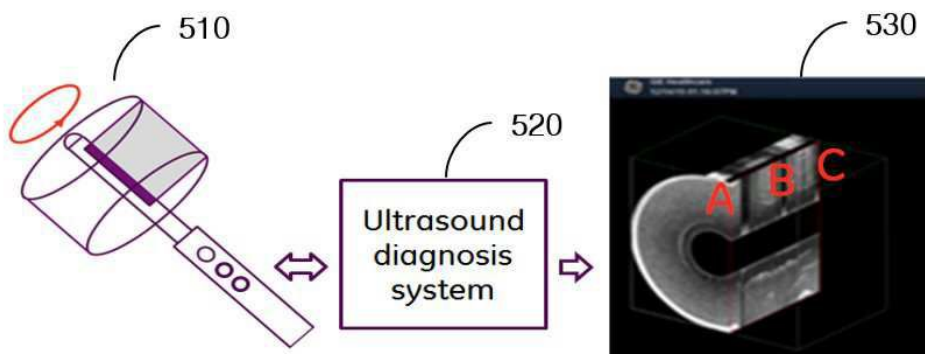
도면3



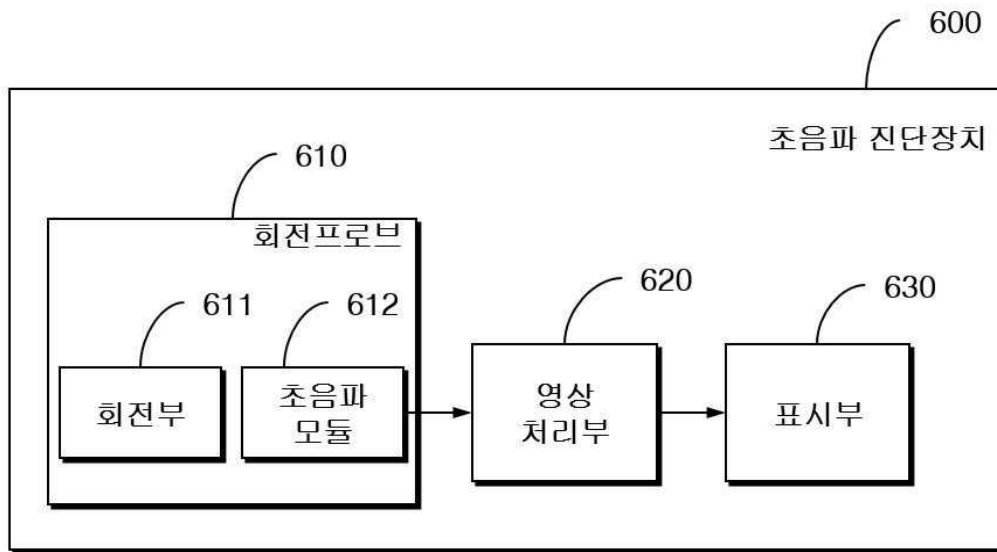
도면4



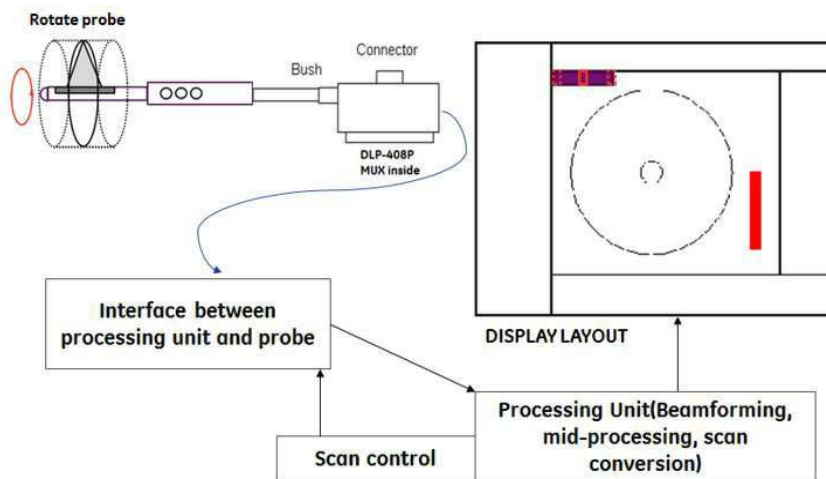
도면5



도면6



도면7



专利名称(译)	旋转线性探头		
公开(公告)号	KR1020190021874A	公开(公告)日	2019-03-06
申请号	KR1020170107241	申请日	2017-08-24
[标]申请(专利权)人(译)	通用电气健康护理有限公司		
申请(专利权)人(译)	한국지이초음파유한회사		
[标]发明人	KIM JEONG SEOK 김정석 LEE JUNG GUN 이중건 HYUN YONG HO 현용호		
发明人	김정석 이중건 현용호		
IPC分类号	A61B8/00		
CPC分类号	A61B8/4444 A61B8/4483 A61B8/54 A61B8/4477		
其他公开文献	KR102039605B1		
外部链接	Espacenet		

摘要(译)

旋转线性探针技术领域本发明涉及一种旋转线性探针，该旋转线性探针包括可旋转的旋转部分，该旋转部分沿旋转轴成为直线条状；以及多个超声模块，该多个超声模块沿旋转轴并排设置在旋转部分上，并且能够彼此独立地聚焦。并且多个超声模块通过聚焦并旋转与垂直于旋转轴的预定横截面相对应的不同深度来获得具有圆形横截面面积的2D圆形图像数据，从而提高了2D / 3D圆形图像质量。可以提供所配置图像信号的更好的诊断图像信息。 专利文件10-2019-0021874

