



(19) 대한민국특허청(KR)  
(12) 공개특허공보(A)

(11) 공개번호 10-2014-0083938  
(43) 공개일자 2014년07월04일

<p>(51) 국제특허분류(Int. Cl.) A61B 8/00 (2006.01) A61B 8/13 (2006.01) A61B 8/06 (2006.01)</p> <p>(21) 출원번호 10-2014-0061601(분할)</p> <p>(22) 출원일자 2014년05월22일 심사청구일자 2014년05월22일</p> <p>(62) 원출원 특허 10-2012-0061711 원출원일자 2012년06월08일 심사청구일자 2012년06월08일</p>	<p>(71) 출원인 삼성메디슨 주식회사 강원도 홍천군 남면 한서로 3366</p> <p>(72) 발명자 유봉수 서울특별시 양천구 곰달래로2길 32 해주아파트 605</p> <p>(74) 대리인 특허법인세립</p>
---	---

전체 청구항 수 : 총 20 항

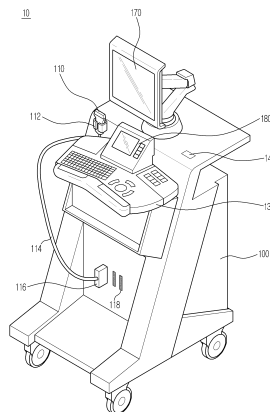
(54) 발명의 명칭 초음파 영상 표시 장치 및 방법

**(57) 요약**

본 발명은 초음파 영상 표시 장치 및 방법에 관한 것이다.

본 발명의 일 실시예에 따른 초음파 영상 표시 장치는 주변의 밝기에 따른 디스플레이 특성 보정값들을 디스플레이의 종류 별로 저장하는 저장부; 기 저장된 초음파 영상을 디스플레이할 디스플레이가 선택되면 주변의 밝기를 측정하는 밝기 측정부; 및 상기 초음파 영상에 대하여 기저장된 밝기값, 상기 측정된 밝기값, 및 상기 디스플레이 종류 별로 저장된 디스플레이 특성 보정값들 중 적어도 하나에 근거하여, 주변 환경의 밝기가 조절되도록 제어하고, 상기 선택된 디스플레이의 디스플레이 특성 설정값을 조절하는 제어부를 포함할 수 있다.

**대표도** - 도1



## 특허청구의 범위

### 청구항 1

주변의 밝기에 따른 디스플레이 특성 보정값들을 디스플레이의 종류 별로 저장하는 저장부;

기 저장된 초음파 영상을 디스플레이할 디스플레이가 선택되면 주변의 밝기를 측정하는 밝기 측정부; 및

상기 초음파 영상에 대하여 기저장된 밝기값, 상기 측정된 밝기값, 및 상기 디스플레이의 종류 별로 저장된 디스플레이 특성 보정값들 중 적어도 하나에 근거하여, 주변 환경의 밝기가 조절되도록 제어하고, 상기 선택된 디스플레이의 디스플레이 특성 설정값을 조절하는 제어부를 포함하는 초음파 영상 표시 장치.

### 청구항 2

제 1 항에 있어서,

상기 밝기 측정부는 상기 초음파 영상 표시 장치와 착탈 가능한 형태인 초음파 영상 표시 장치.

### 청구항 3

제 2 항에 있어서,

상기 밝기 측정부가 삽입될 수 있는 통신 포트를 더 포함하는 초음파 영상 표시 장치.

### 청구항 4

제 1 항에 있어서,

상기 제어부는 상기 초음파 영상 표시 장치가 상기 주변 환경의 밝기를 조절할 수 있는 조도 제어 장치와 연결되어 있지 않은 경우, 상기 기저장된 밝기값 및 상기 측정된 밝기값을 상기 선택된 디스플레이를 통해 디스플레이하고,

사용자는 상기 디스플레이된 밝기값들을 확인하여 주변에 설치된 실내 조명의 밝기를 조절하는 초음파 영상 표시 장치.

### 청구항 5

제 1 항에 있어서,

상기 제어부는 상기 초음파 영상 표시 장치가 상기 주변 환경의 밝기를 조절할 수 있는 조도 제어 장치와 연결되어 있는 경우, 상기 기저장된 밝기값을 상기 조도 제어 장치로 전송하고,

상기 조도 제어 장치는 상기 제어부로부터 수신한 밝기값에 따라 상기 주변 환경의 밝기를 조절하는 초음파 영상 표시 장치.

### 청구항 6

제 1 항에 있어서,

상기 제어부는 상기 디스플레이 종류 별로 저장된 디스플레이 특성 보정값들 중에서 상기 선택된 디스플레이와 관련된 디스플레이 특성 보정값들을 검색하고, 상기 검색된 디스플레이 특성 보정값들 중에서 상기 기저장된 밝기값에 따른 디스플레이 특성 보정값을 선택하여, 상기 선택된 디스플레이 특성 보정값에 따라 상기 선택된 디스플레이의 디스플레이 특성 설정값을 조절하는 초음파 영상 표시 장치.

### 청구항 7

제 6 항에 있어서,

상기 선택된 디스플레이는 상기 초음파 영상 표시 장치에 구비된 디스플레이인 초음파 영상 표시 장치.

### 청구항 8

제 6 항에 있어서,

상기 선택된 디스플레이는 상기 초음파 영상 표시 장치와 유선 네트워크 또는 무선 네트워크를 통해 연결된 외부 장치의 디스플레이인 초음파 영상 표시 장치.

**청구항 9**

제 8 항에 있어서,

상기 외부 장치의 디스플레이와 데이터를 송수신하는 송수신부를 더 포함하는 초음파 영상 표시 장치.

**청구항 10**

제 9 항에 있어서,

상기 송수신부는 상기 선택된 디스플레이 특성 보정값을 상기 선택된 디스플레이로 전송하고, 상기 전송된 디스플레이 특성 보정값에 따라 디스플레이 특성 설정값 조절이 완료되었음을 알리는 설정값 조절 완료 신호를 상기 선택된 디스플레이로부터 수신하는 초음파 영상 표시 장치.

**청구항 11**

주변의 밝기에 따른 디스플레이 특성 보정값들을 디스플레이의 종류 별로 저장하는 단계;

기 저장된 초음파 영상을 디스플레이할 디스플레이가 선택되면 초음파 영상 표시 장치의 밝기 측정부를 통해 주변의 밝기를 측정하는 단계; 및

상기 초음파 영상에 대하여 기저장된 밝기값, 상기 측정된 밝기값, 및 상기 디스플레이의 종류 별로 저장된 디스플레이 특성 보정값들 중 적어도 하나에 근거하여, 주변 환경의 밝기가 조절되도록 제어하고, 상기 선택된 디스플레이의 디스플레이 특성 설정값을 조절하는 단계를 포함하는 초음파 영상 표시 방법.

**청구항 12**

제 11 항에 있어서,

상기 밝기 측정부는 상기 초음파 영상 표시 장치와 착탈 가능한 형태인 초음파 영상 표시 방법.

**청구항 13**

제 12 항에 있어서,

상기 초음파 영상 표시 장치는 상기 밝기 측정부가 삽입될 수 있는 통신 포트가 구비되는 초음파 영상 표시 방법.

**청구항 14**

제 11 항에 있어서,

상기 주변 환경의 밝기가 조절되도록 제어하는 단계는

상기 초음파 영상 표시 장치가 상기 주변 환경의 밝기를 조절할 수 있는 조도 제어 장치와 연결되어 있지 않은 경우, 상기 기저장된 밝기값 및 상기 측정된 밝기값을 상기 선택된 디스플레이를 통해 디스플레이하는 단계; 및

사용자가 상기 디스플레이된 밝기값들을 확인하여 주변에 설치된 실내 조명의 밝기를 조절하는 단계를 포함하는 초음파 영상 표시 방법.

**청구항 15**

제 11 항에 있어서,

상기 주변 환경의 밝기가 조절되도록 제어하는 단계는

상기 초음파 영상 표시 장치가 상기 주변 환경의 밝기를 조절할 수 있는 조도 제어 장치와 연결되어 있는 경우, 상기 기저장된 밝기값을 상기 조도 제어 장치로 전송하는 단계; 및

상기 조도 제어 장치가 상기 제어부로부터 수신한 밝기값에 따라 상기 주변 환경의 밝기를 조절하는 단계를 포함하는 초음파 영상 표시 방법.

**청구항 16**

제 11 항에 있어서,

상기 선택된 디스플레이의 디스플레이 특성 설정값을 조절하는 단계는

상기 디스플레이 종류 별로 저장된 디스플레이 특성 보정값들 중에서 상기 선택된 디스플레이와 관련된 디스플레이 특성 보정값들을 검색하는 단계;

상기 검색된 디스플레이 특성 보정값들 중에서 상기 기저장된 밝기값에 따른 디스플레이 특성 보정값을 선택하는 단계; 및

상기 선택된 디스플레이 특성 보정값에 따라 상기 선택된 디스플레이의 디스플레이 특성 설정값을 조절하는 단계를 포함하는 초음파 영상 표시 방법.

**청구항 17**

제 16 항에 있어서,

상기 선택된 디스플레이는 상기 초음파 영상 표시 장치에 구비된 디스플레이인 초음파 영상 표시 방법.

**청구항 18**

제 16 항에 있어서,

상기 선택된 디스플레이는 상기 초음파 영상 표시 장치와 유선 네트워크 또는 무선 네트워크를 통해 연결된 외부 장치의 디스플레이인 초음파 영상 표시 방법.

**청구항 19**

제 18 항에 있어서,

상기 외부 장치의 디스플레이와 데이터를 송수신하는 단계를 더 포함하는 초음파 영상 표시 방법.

**청구항 20**

제 19 항에 있어서,

상기 외부 장치의 디스플레이와 데이터를 송수신하는 단계는

상기 선택된 디스플레이 특성 보정값을 상기 선택된 디스플레이로 전송하는 단계; 및

상기 전송된 디스플레이 특성 보정값에 따라 디스플레이 특성 설정값 조절이 완료되었음을 알리는 설정값 조절 완료 신호를 상기 선택된 디스플레이로부터 수신하는 단계를 포함하는 초음파 영상 표시 방법.

**명세서**

**기술분야**

[0001] 본 발명은 초음파 영상 표시 장치 및 방법에 관한 것이다.

**배경기술**

[0002] 초음파 진단 장치는 대상체의 체표로부터 체내의 특정 부위를 향하여 초음파 신호를 조사하고, 반사된 초음파 신호(초음파 에코신호)의 정보를 이용하여 연부조직의 단층이나 혈류에 관한 이미지를 비침습적으로 얻는 장치이다.

[0003] 이 장치는 X선 진단장치, CT스캐너(Computerized Tomography Scanner), 자기공명영상장치(Magnetic Resonance Image; MRI), 핵의학 진단장치 등의 다른 영상진단장치와 비교할 때, 소형이고 저렴하며, 실시간으로 표시 가능하고, X선 등의 피폭이 없어 안전성이 높은 장점이 있어, 심장, 복부, 비뇨기 및 산부인과 진단을 위해 널리 이

용되고 있다.

- [0004] 초음파 진단 장치는 초음파 진단 장치의 주요 구성요소를 수납하는 본체와, 초음파를 송수신하는 프로브와, 프로브를 거치하기 위한 프로브 홀더, 초음파 진단장치의 조작에 필요한 명령을 입력하기 위한 각종 스위치 및 키 등을 구비한 컨트롤 패널(control panel)과, 초음파 진단 결과를 영상으로 표시하는 디스플레이 장치를 포함한다.
- [0005] 이러한 초음파 진단 장치를 사용하여 피검사체에 초음파 진단을 수행하는 과정을 살펴보면 다음과 같다. 우선, 검사자는 한 손에 프로브를 쥐고 피검사체의 체표에 프로브를 접촉시켜 이동시키면서, 다른 한 손으로는 컨트롤 패널을 조작하여 초음파 진단을 수행한다. 이러한 초음파 진단에 의해 얻어진 초음파 영상은 디스플레이 장치를 통해 실시간으로 표시되어, 검사자는 피검사체에 대한 상태를 진단할 수 있다.
- [0006] 한편, 초음파 영상은 초음파 진단 장치나 초음파 진단 장치와 데이터 통신이 가능한 외부 장치에 저장될 수도 있다. 이처럼 초음파 진단 장치나 외부 장치에 기 저장되어 있는 초음파 영상을 초음파 진단 장치나 외부 장치에서 디스플레이하는 경우, 초음파 영상을 저장했던 시점과 초음파 영상을 디스플레이하려는 시점에서의 주변 밝기나, 디스플레이 특성에 차이가 발생하게 된다. 그런데 이러한 차이는 초음파 영상 판단에 영향을 미치기 때문에 초음파 진단 결과의 신뢰성을 저하시킬 수 있다.

**발명의 내용**

**해결하려는 과제**

- [0007] 본 발명이 해결하고자 하는 과제는 초음파 진단 결과의 신뢰성을 향상시킬 수 있는 초음파 영상 표시 장치 및 방법을 제공하는 것이다.
- [0008] 그러나 본 발명이 해결하고자 하는 과제들은 이상에서 언급된 과제들로 제한되지 않으며, 언급되지 않은 또 다른 과제들은 아래의 기재로부터 당업자에게 명확하게 이해될 수 있을 것이다.

**과제의 해결 수단**

- [0009] 상기 과제를 달성하기 위하여 본 발명의 일 실시예에 따른 초음파 영상 표시 장치는 주변의 밝기에 따른 디스플레이 특성 보정값들을 디스플레이의 종류 별로 저장하는 저장부; 기 저장된 초음파 영상을 디스플레이할 디스플레이가 선택되면 주변의 밝기를 측정하는 밝기 측정부; 및 상기 초음파 영상에 대하여 기저장된 밝기값, 상기 측정된 밝기값, 및 상기 디스플레이의 종류 별로 저장된 디스플레이 특성 보정값들 중 적어도 하나에 근거하여, 주변 환경의 밝기가 조절되도록 제어하고, 상기 선택된 디스플레이의 디스플레이 특성 설정값을 조절하는 제어부를 포함할 수 있다.
- [0010] 또한 상기 밝기 측정부는 상기 초음파 영상 표시 장치와 착탈 가능한 형태일 수 있다.
- [0011] 또한 상기 초음파 영상 표시 장치는 상기 밝기 측정부가 삽입될 수 있는 통신 포트를 더 포함할 수 있다.
- [0012] 또한 상기 제어부는 상기 초음파 영상 표시 장치가 상기 주변 환경의 밝기를 조절할 수 있는 조도 제어 장치와 연결되어 있지 않은 경우, 상기 기저장된 밝기값 및 상기 측정된 밝기값을 상기 선택된 디스플레이를 통해 디스플레이하고, 사용자는 상기 디스플레이된 밝기값들을 확인하여 주변에 설치된 실내 조명의 밝기를 조절할 수 있다.
- [0013] 또한 상기 제어부는 상기 초음파 영상 표시 장치가 상기 주변 환경의 밝기를 조절할 수 있는 조도 제어 장치와 연결되어 있는 경우, 상기 기저장된 밝기값을 상기 조도 제어 장치로 전송하고, 상기 조도 제어 장치는 상기 제어부로부터 수신한 밝기값에 따라 상기 주변 환경의 밝기를 조절할 수 있다.
- [0014] 또한 상기 제어부는 상기 디스플레이 종류 별로 저장된 디스플레이 특성 보정값들 중에서 상기 선택된 디스플레이와 관련된 디스플레이 특성 보정값들을 검색하고, 상기 검색된 디스플레이 특성 보정값들 중에서 상기 기저장된 밝기값에 따른 디스플레이 특성 보정값을 선택하여, 상기 선택된 디스플레이 특성 보정값에 따라 상기 선택된 디스플레이의 디스플레이 특성 설정값을 조절할 수 있다.
- [0015] 또한 상기 선택된 디스플레이는 상기 초음파 영상 표시 장치에 구비된 디스플레이일 수 있다.
- [0016] 또한 상기 선택된 디스플레이는 상기 초음파 영상 표시 장치와 유선 네트워크 또는 무선 네트워크를 통해 연결된 외부 장치의 디스플레이일 수 있다.

- [0017] 또한 상기 초음파 영상 표시 장치는 상기 외부 장치의 디스플레이와 데이터를 송수신하는 송수신부를 더 포함할 수 있다.
- [0018] 또한 상기 송수신부는 상기 선택된 디스플레이 특성 보정값을 상기 선택된 디스플레이로 전송하고, 상기 전송된 디스플레이 특성 보정값에 따라 디스플레이 특성 설정값 조절이 완료되었음을 알리는 설정값 조절 완료 신호를 상기 선택된 디스플레이로부터 수신할 수 있다.
- [0019] 상기 과제를 달성하기 위하여 본 발명의 일 실시예에 따른 초음파 영상 표시 방법은 주변의 밝기에 따른 디스플레이 특성 보정값들을 디스플레이의 종류 별로 저장하는 단계; 기 저장된 초음파 영상을 디스플레이할 디스플레이가 선택되면 초음파 영상 표시 장치의 밝기 측정부를 통해 주변의 밝기를 측정하는 단계; 및 상기 초음파 영상에 대하여 기저장된 밝기값, 상기 측정된 밝기값, 및 상기 디스플레이의 종류 별로 저장된 디스플레이 특성 보정값들 중 적어도 하나에 근거하여, 주변 환경의 밝기가 조절되도록 제어하고, 상기 선택된 디스플레이의 디스플레이 특성 설정값을 조절하는 단계를 포함할 수 있다.
- [0020] 또한 상기 밝기 측정부는 상기 초음파 영상 표시 장치와 착탈 가능한 형태일 수 있다.
- [0021] 또한 상기 초음파 영상 표시 장치는 상기 밝기 측정부가 삽입될 수 있는 통신 포트가 구비될 수 있다.
- [0022] 또한 상기 주변 환경의 밝기가 조절되도록 제어하는 단계는 상기 초음파 영상 표시 장치가 상기 주변 환경의 밝기를 조절할 수 있는 조도 제어 장치와 연결되어 있지 않은 경우, 상기 기저장된 밝기값 및 상기 측정된 밝기값을 상기 선택된 디스플레이를 통해 디스플레이하는 단계; 및 사용자가 상기 디스플레이된 밝기값들을 확인하여 주변에 설치된 실내 조명의 밝기를 조절하는 단계를 포함할 수 있다.
- [0023] 또한 상기 주변 환경의 밝기가 조절되도록 제어하는 단계는 상기 초음파 영상 표시 장치가 상기 주변 환경의 밝기를 조절할 수 있는 조도 제어 장치와 연결되어 있는 경우, 상기 기저장된 밝기값을 상기 조도 제어 장치로 전송하는 단계; 및 상기 조도 제어 장치가 상기 제어부로부터 수신한 밝기값에 따라 상기 주변 환경의 밝기를 조절하는 단계를 포함할 수 있다.
- [0024] 또한 상기 선택된 디스플레이의 디스플레이 특성 설정값을 조절하는 단계는 상기 디스플레이 종류 별로 저장된 디스플레이 특성 보정값들 중에서 상기 선택된 디스플레이와 관련된 디스플레이 특성 보정값들을 검색하는 단계; 상기 검색된 디스플레이 특성 보정값들 중에서 상기 기저장된 밝기값에 따른 디스플레이 특성 보정값을 선택하는 단계; 및 상기 선택된 디스플레이 특성 보정값에 따라 상기 선택된 디스플레이의 디스플레이 특성 설정값을 조절하는 단계를 포함할 수 있다.
- [0025] 또한 상기 선택된 디스플레이는 상기 초음파 영상 표시 장치에 구비된 디스플레이일 수 있다.
- [0026] 또한 상기 선택된 디스플레이는 상기 초음파 영상 표시 장치와 유선 네트워크 또는 무선 네트워크를 통해 연결된 외부 장치의 디스플레이일 수 있다.
- [0027] 또한 상기 초음파 영상 표시 방법은 상기 외부 장치의 디스플레이와 데이터를 송수신하는 단계를 더 포함할 수 있다.
- [0028] 또한 상기 외부 장치의 디스플레이와 데이터를 송수신하는 단계는 상기 선택된 디스플레이 특성 보정값을 상기 선택된 디스플레이로 전송하는 단계; 및 상기 전송된 디스플레이 특성 보정값에 따라 디스플레이 특성 설정값 조절이 완료되었음을 알리는 설정값 조절 완료 신호를 상기 선택된 디스플레이로부터 수신하는 단계를 포함할 수 있다.

**발명의 효과**

- [0029] 본 발명에 의한 초음파 영상 표시 장치 및 방법에 따르면 다음과 같은 효과가 있다.
- [0030] 초음파 영상 저장 당시와 동일한 상태로 초음파 영상을 관찰할 수 있으므로, 초음파 진단 결과의 신뢰성을 향상시킬 수 있다.

**도면의 간단한 설명**

- [0031] 도 1은 본 발명의 일 실시예에 따른 초음파 영상 표시 장치의 외관을 도시한 사시도이다.
- 도 2는 본 발명의 일 실시예에 따른 초음파 영상 표시 장치의 제어 구성을 도시한 블록도이다.

도 3은 본 발명의 일 실시예에 따른 초음파 영상 표시 장치를 포함하는 조도 제어 시스템의 구성을 도시한 도면이다.

도 4는 본 발명의 일 실시예에 따른 초음파 영상 표시 장치에서의 초음파 영상 저장 과정을 도시한 흐름도이다.

도 5는 본 발명의 일 실시예에 따른 초음파 영상 표시 방법을 도시한 흐름도이다.

**발명을 실시하기 위한 구체적인 내용**

- [0032] 본 발명의 이점 및 특징, 그리고 그것들을 달성하는 방법은 첨부되는 도면과 함께 상세하게 후술되어 있는 실시예들을 참조하면 명확해질 것이다. 그러나 본 발명은 이하에서 개시되는 실시예들에 한정되는 것이 아니라 서로 다른 다양한 형태로 구현될 수 있으며, 단지 본 실시예들은 본 발명의 개시가 완전하도록 하고, 본 발명이 속하는 기술 분야에서 통상의 지식을 가진 자에게 발명의 범주를 완전하게 알려주기 위해 제공되는 것이며, 본 발명은 청구항의 범주에 의해 정의될 뿐이다.
- [0033] 이하, 첨부된 도면들을 참조하여 본 발명의 실시예에 의한 초음파 영상 표시 장치 및 방법에 대해 설명한다. 도면에서 동일한 도면 부호는 동일한 구성 요소를 나타낸다.
- [0034] 도 1은 본 발명의 일 실시예에 따른 초음파 영상 표시 장치의 외관을 도시한 사시도이다. 도 1에 도시된 바와 같이 초음파 영상 표시 장치(10)는 본체(100), 프로브(110), 입력부(130), 서브 디스플레이부(180), 및 메인 디스플레이부(170)를 포함할 수 있다.
- [0035] 본체(100)는 초음파 진단 장치의 주요 구성요소 예를 들어, 송신 신호 생성부(도 2의 160 참조)를 수납할 수 있다. 검사자가 초음파 진단 명령을 입력하는 경우, 송신 신호 생성부(160)는 송신 신호를 생성하여 프로브(110)로 전송할 수 있다.
- [0036] 본체(100)의 일측에는 하나 이상의 암 커넥터(female connector; 118)가 구비될 수 있다. 암 커넥터(118)에는 케이블(114)과 연결된 수 커넥터(116)가 물리적으로 결합될 수 있다. 송신 신호 생성부(160)에 의해 생성된 송신 신호는 본체(100)의 암 커넥터(118)와 연결된 수 커넥터(116) 및 케이블(114)을 거쳐 프로브(110)로 전송될 수 있다.
- [0037] 한편, 본체(100)의 하부에는 초음파 영상 표시 장치(10)의 이동성을 위한 복수개의 캐스터가 구비될 수 있다. 복수개의 캐스터는 초음파 영상 표시 장치(10)를 특정 장소에 고정시키거나, 특정 방향으로 이동시킬 수 있다.
- [0038] 프로브(110)는 피검사체의 체표에 접촉하는 부분으로, 초음파를 송수신할 수 있다. 구체적으로, 프로브(110)는 본체(100)로부터 제공받은 송신 신호 즉, 초음파를 피검사체의 체내로 조사하고, 피검사체의 체내의 특정 부위로부터 반사된 초음파 신호를 수신하여 본체(100)로 송신하는 역할을 한다. 이러한 프로브(110)에는 케이블(114)의 일단이 연결되며, 케이블(114)의 타단에는 수 커넥터(male connector; 116)가 연결될 수 있다. 케이블(114)의 타단에 연결된 수 커넥터(116)는 본체(100)의 암 커넥터(118)와 물리적으로 결합할 수 있다.
- [0039] 입력부(130)는 검사자가 초음파 진단 장치의 조작에 필요한 명령을 입력받을 수 있다. 이를 위하여 입력부(130)에는 스위치, 키, 조이스틱, 및 트랙볼 중 적어도 하나가 구비될 수 있다. 이 때, 스위치나 키는 하드웨어적으로 구현될 수도 있고, 그래픽 유저 인터페이스의 아이콘 등과 같이 소프트웨어로 구현될 수도 있다. 이러한 입력부(130)는 본체(100)의 상부에 위치할 수 있다.
- [0040] 한편, 입력부(130)의 주변에 프로브(110)를 거치하기 위한 프로브 홀더(112)가 구비될 수 있다. 프로브(110) 홀더(112)는 하나 이상 구비될 수 있다. 검사자는 초음파 영상 표시 장치(10)를 사용하지 않을 때, 프로브 홀더(112)에 프로브(110)를 거치하여 보관할 수 있다.
- [0041] 서브 디스플레이부(180)는 입력부(130)의 상부에 위치할 수 있다. 서브 디스플레이부(180)는 초음파 영상 표시 장치(10)의 동작과 관련된 어플리케이션을 디스플레이할 수 있다. 예를 들면, 서브 디스플레이부(180)는 초음파 진단에 필요한 메뉴나 안내 사항 등을 디스플레이할 수 있다. 이러한 서브 디스플레이부(180)는 예를 들어, 브라운관(Cathod Ray Tube: CRT) 또는 액정표시장치(Liquid Crystal Display: LCD)로 구현될 수 있다.
- [0042] 메인 디스플레이부(170)는 서브 디스플레이부(180)의 상부에 위치할 수 있다. 메인 디스플레이부(170)는 초음파 진단 과정에서 얻어진 초음파 영상을 디스플레이할 수 있다. 이러한 메인 디스플레이부(170)는 서브 디스플레이부(180)와 마찬가지로 브라운관 또는 액정표시장치로 구현될 수 있다.
- [0043] 밝기 측정부(140)는 초음파 영상 표시 장치(10) 주변의 밝기를 측정할 수 있다. 도 1은 밝기 측정부(140)가 메

인 디스플레이부(170)의 주변에 위치한 경우를 보여주고 있지만, 밝기 측정부(140)의 위치는 다양하게 변경될 수 있다. 예를 들면, 밝기 측정부(140)는 입력부(130) 혹은 그 주변에 위치할 수도 있고, 서브 디스플레이부(180) 혹은 그 주변에 위치할 수도 있다.

- [0044] 이처럼 밝기 측정부(140)는 초음파 영상 표시 장치(10)와 일체형으로 구현될 수도 있지만, 초음파 영상 표시 장치(10)와 착탈 가능한 형태로 구현될 수도 있다. 이 경우, 초음파 영상 표시 장치(10)에는 통신 포트(미도시) 예를 들면, USB 포트가 마련될 수 있으며, 밝기 측정부(140)는 이 통신 포트에 삽입 가능한 형태를 가지도록 구현될 수 있다.
- [0045] 도 2는 본 발명의 일 실시예에 따른 초음파 영상 표시 장치(10)의 제어 구성을 도시한 블록도이다.
- [0046] 도 2에 도시된 바와 같이, 초음파 영상 표시 장치(10)는 프로브(110), 빔 포머(120), 입력부(130), 밝기 측정부(140), 제어부(150), 송신 신호 생성부(160), 메인 디스플레이부(170), 서브 디스플레이부(180), 및 저장부(190)를 포함할 수 있다.
- [0047] 도 2에 도시된 구성요소들 중에서 프로브(110), 입력부(130), 밝기 측정부(140), 송신 신호 생성부(160), 메인 디스플레이부(170) 및 서브 디스플레이부(180)에 대해서는 도 1을 참조하여 설명하였으므로, 이들에 대한 설명은 생략하기로 하고, 빔 포머(120) 및 제어부(150)를 중심으로 설명하기로 한다.
- [0048] 제어부(150)는 초음파 영상 표시 장치(10) 내의 구성요소들을 연결하며, 이들을 제어할 수 있다.
- [0049] 예를 들어, 입력부(130)를 통해 초음파 진단 명령이 입력되는 경우, 제어부(150)는 입력된 명령을 송신 신호 생성부(160)로 전송할 수 있다. 그러면 송신 신호 생성부(160)는 송신 신호를 생성하여 프로브(110)로 전송할 수 있다.
- [0050] 프로브(110)는 송신 신호 생성부(160)로부터 전송 받은 송신 신호를 초음파 신호로 변환하여 피검사체에 조사하고, 피검사체로부터 초음파 에코 신호를 수신할 수 있다.
- [0051] 빔 포머는 프로브(110)가 수신한 초음파 에코 신호로부터 수신 집속 신호를 생성하고, 이를 제어부(150)로 전송할 수 있다. 이 후 제어부(150)는 수신 집속 신호를 처리하여 초음파 영상을 생성할 수 있다. 생성된 초음파 영상은 메인 디스플레이부(170)를 통해 디스플레이될 수 있다.
- [0052] 다른 예로, 입력부(130)를 통해 초음파 영상을 저장하는 명령이 입력되는 경우, 제어부(150)는 현재 초음파 영상이 디스플레이되고 있는 디스플레이 예를 들면, 메인 디스플레이부(170)에 대한 정보 및 밝기 측정부(140)를 통해 측정된 밝기값을 초음파 영상과 함께 저장부(190)에 저장할 수 있다. 이 때, 메인 디스플레이부(170)에 대한 정보로는 모델명을 예로 들 수 있다. 메인 디스플레이부(170)에 대한 정보 및 밝기 측정부(140)를 통해 측정된 밝기값은 초음파 영상의 메타 데이터로서 저장될 수 있다. 메타 데이터는 밝기값 외에도 초음파 영상이 생성된 날짜 정보, 초음파 영상의 전체 크기를 나타내는 용량 정보, 초음파 영상이 저장된 저장 위치 정보, 초음파 영상의 압축 포맷 정보 등을 포함할 수 있다.
- [0053] 또 다른 예로, 입력부(130)를 통해 기 저장된 초음파 영상을 표시할 디스플레이가 선택되는 경우, 제어부(150)는 주변 밝기에 따른 디스플레이 특성 보정값 중에서 해당 디스플레이에 대한 디스플레이 특성 보정값을 검색할 수 있다. 그리고 검색된 보정값에 따라 해당 디스플레이에 대한 디스플레이 설정값을 조절할 수 있다. 여기서 디스플레이 특성이란 디스플레이부의 휘도 특성, 색도 특성, 및 계조 특성 중 적어도 하나를 의미할 수 있다.
- [0054] 이러한 디스플레이 특성은 디스플레이 종류 별로 다를 수 있으며, 같은 종류의 디스플레이라고 하더라도 각 디스플레이마다 디스플레이 특성은 차이가 있을 수 있다. 따라서 디스플레이를 통해 초음파 영상을 디스플레이할 때에는 해당 디스플레이의 디스플레이 특성을 DICOM(Digital Imaging and Communications in Medicine), GSDF(Grayscale Standard Display Function) 등의 의료 영상 디스플레이 표준에 맞게 보정할 필요가 있다.
- [0055] 디스플레이 특성 보정값은 소정 디스플레이에 대하여 현재 설정되어 있는 디스플레이 특성을 디스플레이 표준에 적합한 수치로 보정하는데 사용되는 값이다. 디스플레이 특성 보정값은 사전에 실험적으로 획득될 수 있다. 여기서, 소정 디스플레이에 대한 디스플레이 특성 보정값을 획득하는 방법에 대해서 간략히 설명하기로 한다.
- [0056] 예를 들어, 초음파 영상 표시 장치(10)의 경우, 메인 디스플레이부(170)의 디스플레이 특성을 최적 상태로 설정한다. 즉, 메인 디스플레이부(170)의 휘도, 색도, 및 계조 등을 디스플레이 표준에 적합한 최적의 값으로 설정한다. 그런 다음, 메인 디스플레이부(170)를 통해 소정의 영상을 디스플레이한 상태에서, 메인 디스플레이부

(170)의 화면에 디스플레이 특성 측정 장치(미도시)를 위치시켜, 메인 디스플레이부(170)의 디스플레이 특성을 측정한다. 이 때, 디스플레이 특성 측정 장치는 휘도, 색조, 색도 중 적어도 하나를 측정할 수 있는 장치를 말한다.

- [0057] 디스플레이 특성 측정 장치에 의해 메인 디스플레이부(170)의 디스플레이 특성이 측정되면, 측정된 디스플레이 특성값과 현재 설정되어 있는 디스플레이 특성값을 비교하여, 보정값을 획득할 수 있다. 예를 들면, 보정값은 측정된 디스플레이 특성값과 현재 설정되어 있는 디스플레이 특성값의 차이(offset)로 결정될 수 있다.
- [0058] 이 후, 초음파 영상 표시 장치(10) 주변의 밝기를 다르게 한 다음, 동일한 과정(메인 디스플레이부를 통해 동일한 영상을 디스플레이한 상태에서, 메인 디스플레이부의 화면에 디스플레이 특성 측정 장치를 위치시켜, 메인 디스플레이부의 디스플레이 특성을 측정하는 것)을 반복하여, 초음파 영상 표시 장치(10) 주변의 밝기에 따른 디스플레이 특성 보정값을 획득할 수 있다. 이러한 방식으로 획득된 디스플레이 특성 보정값을 밝기에 따른 그래프로 나타내면, 예를 들어 곡선(curve) 형태로 나타낼 수 있다.
- [0059] 이상의 설명에서는 초음파 영상 표시 장치(10)의 메인 디스플레이부(170)에 대한 디스플레이 특성 보정값을 획득하는 방법을 설명하였지만, 초음파 영상 표시 장치(10)가 아닌 외부 장치 예를 들면, 개인용 컴퓨터(Persona Computer: PC)의 디스플레이나 휴대 장치의 디스플레이에 대해서도 동일한 방식으로 디스플레이 특성 보정값을 획득할 수 있다. 즉, 디스플레이의 종류 별로 밝기에 따른 디스플레이 특성 보정 값을 획득할 수 있다.
- [0060] 저장부(190)는 초음파 영상 표시 장치(10)가 초음파 영상을 생성하는데 필요한 데이터나 알고리즘, 초음파 영상 표시 장치(10)에서 생성된 초음파 영상, 디스플레이 종류 별로 밝기에 따른 디스플레이 특성 보정값을 저장할 수 있다.
- [0061] 이러한 저장부(190)는 롬(Read Only Memory: ROM), 램(Random Access Memory: RAM), 피롬(Programmable Read Only Memory: PROM), 이피롬(Erasable Programmable Read Only Memory: EPROM), 플래시 메모리와 같은 비휘발성 메모리 소자, 또는 램(Random Access Memory: RAM)과 같은 휘발성 메모리 소자, 또는 하드 디스크, 광 디스크와 같은 저장 매체로 구현될 수 있다. 그러나 상술한 예로 한정되는 것은 아니며, 저장부(190)는 당업계에 알려져 있는 임의의 다른 형태로 구현될 수도 있음은 물론이다.
- [0062] 상술한 바와 같은 초음파 영상 표시 장치(10)는 실내에 구비되어 단독으로 동작할 수도 있지만, 네트워크를 통해 외부 장치와 연동될 수도 있다. 이 경우, 초음파 영상 표시 장치(10)는 외부 장치와 데이터를 송수신하기 위한 송수신부(미도시)를 더 포함할 수 있다. 초음파 영상 표시 장치(10)가 네트워크를 통해 연동되는 경우에 대한 보다 상세한 설명을 위해 도 3을 참조하기로 한다.
- [0063] 도 3은 본 발명의 일 실시예에 따른 초음파 영상 표시 장치(10)를 포함하는 조도 제어 시스템의 구성을 도시한 도면이다.
- [0064] 도 3에 도시된 바와 같이, 조도 제어 시스템은 초음파 영상 표시 장치(10), 조도 제어 장치(20) 및 실내 조명(30)을 포함할 수 있다.
- [0065] 초음파 영상 표시 장치(10)는 조도 제어 장치(20)와 데이터를 송수신할 수 있다. 예를 들면, 초음파 영상 표시 장치(10)는 초음파 영상과 함께 저장되어 있던 밝기값을 조도 제어 장치(20)로 전송할 수 있다. 초음파 영상 표시 장치(10)는 예를 들어, RS485 통신과 같은 유선 통신 방식, 또는 이더넷(Ethernet)과 같은 무선 통신 방식에 따라 조도 제어 장치(20)와 데이터를 송수신할 수 있다.
- [0066] 조도 제어 장치(20)는 초음파 영상 표시 장치(10)와 데이터를 송수신할 수 있으며, 실내 조명(30)과 전기적으로 연결될 수 있다. 이러한 조도 제어 장치(20)는 초음파 영상 표시 장치(10)로부터 수신한 밝기값에 따라 실내 조명(30)의 밝기를 조절할 수 있다.
- [0067] 이외에도 조도 제어 장치(20)는 게이트웨이(40)와 데이터를 송수신할 수도 있다. 게이트웨이(40)는 조도 제어 장치(20)와 외부 장치(미도시) 간의 가교 역할을 할 수 있다. 예를 들면, 외부 장치로부터 수신한 제어 신호를 조도 제어 장치(20)로 전송하고, 조도 제어 장치(20)는 게이트웨이(40)로부터 수신한 제어 신호에 따라 실내 조명(30)의 밝기를 조절할 수 있다. 또한, 조도 제어 장치(20)는 외부 장치의 요청에 따라 실내 조명(30)의 현재 밝기에 대한 정보를 게이트웨이(40)로 전송하여, 해당 정보가 게이트웨이(40)를 통해 외부 장치로 전송될 수 있도록 한다.
- [0068] 실내 조명(30)은 초음파 영상 표시 장치(10)의 주변에 설치되어, 빛을 방출할 수 있다. 실내 조명(30)의 밝기

는 조도 제어 장치(20)의 제어신호에 따라 조절될 수 있다.

- [0069] 도 4는 본 발명의 일 실시예에 따른 초음파 영상 표시 장치(10)에서의 초음파 영상 저장 과정을 도시한 흐름도이다.
- [0070] 입력부(130)를 통해 사용자 명령 예를 들어, 초음파 진단 명령이 입력되면(S300), 제어부(150)는 초음파 영상 표시 장치(100) 내의 각 구성요소들을 제어하여 초음파 영상을 생성할 수 있다(S310).
- [0071] 여기서, 초음파 초음파 영상을 생성하는 단계는 송신 신호 생성부(160)가 송신 신호를 생성하여 프로브(110)로 전송하는 단계와, 프로브(110)가 송신 신호를 초음파 신호로 변환하여 피검사체에 조사하고 피검사체로부터 초음파 에코 신호를 수신하는 단계와, 빔 포머(120)가 초음파 에코 신호를 처리하여 초음파 영상을 생성하는 단계를 포함할 수 있다.
- [0072] 생성된 초음파 영상은 메인 디스플레이부(170)를 통해 디스플레이될 수 있으며, 검사자는 메인 디스플레이부(170)를 통해 디스플레이된 초음파 영상을 확인하여 피검사체를 진단할 수 있다.
- [0073] 이 후, 제어부(150)는 초음파 영상을 저장하는 명령이 입력되었는지를 판단할 수 있다(S320).
- [0074] 초음파 영상의 저장 여부를 판단한 결과, 저장 명령이 입력되지 않은 경우(S320, 아니오), 제어부(150)는 생성된 초음파 영상을 폐기할 수 있다.
- [0075] 초음파 영상의 저장 여부를 판단한 결과, 저장 명령이 입력된 경우(S320, 예), 제어부(150)는 밝기 측정부(140)를 제어하여 초음파 영상 표시 장치(10) 주변의 밝기를 측정할 수 있다(S330).
- [0076] 밝기 측정부(140)를 통해 초음파 영상 표시 장치(10) 주변의 밝기가 측정되면, 제어부(150)는 측정된 밝기값과 메인 디스플레이부(170)에 대한 정보를 초음파 영상과 함께 저장부(190) 또는 외부 장치에 저장할 수 있다. 이때, 측정된 밝기값과 메인 디스플레이부(170)에 대한 정보는 초음파 영상에 대한 메타 데이터로 저장될 수 있다.
- [0077] 도 5는 본 발명의 일 실시예에 따른 초음파 영상 표시 방법을 도시한 흐름도이다.
- [0078] 우선, 검사자는 기 저장된 초음파 영상을 디스플레이할 디스플레이를 선택할 수 있다(S410). 예를 들면, 검사자는 초음파 영상을 디스플레이할 디스플레이로서 초음파 영상 표시 장치(10)의 메인 디스플레이부(170)를 선택할 수 있다.
- [0079] 초음파 영상을 디스플레이할 디스플레이가 선택되면, 제어부(150)는 밝기 측정부(140)를 제어하여 현재 초음파 영상 표시 장치 주변의 밝기를 측정할 수 있다(S420).
- [0080] 그 다음, 제어부(150)는 초음파 영상 표시 장치(10)가 조도 제어 장치(20)와 연결되어 있는지를 판단할 수 있다(S430).
- [0081] S430 단계의 판단 결과, 초음파 영상 표시 장치(10)가 조도 제어 장치(20)와 연결되어 있다면(S430, 예), 제어부(150)는 기저장된 밝기값 즉, 초음파 영상의 메타데이터에 포함되어 있는 밝기값을 송수신부(미도시)를 통해 조도 제어 장치(20)로 전송할 수 있다(S440).
- [0082] 조도 제어 장치(20)는 초음파 영상 표시 장치(10)로부터 수신한 밝기값에 따라 실내 조명(30)의 밝기를 조절할 수 있다(S445).
- [0083] S430 단계의 판단 결과, 초음파 영상 표시 장치(10)가 조도 제어 장치(20)와 연결되어 있지 않다면(S430, 아니오), 제어부(150)는 S420 단계에서 밝기 측정부(140)를 통해 측정된 밝기값과 기저장된 밝기값 즉, 초음파 영상의 메타데이터에 포함되어 있는 밝기값을 디스플레이할 수 있다(S450). 일 예로, 각각의 밝기값은 모두 숫자로 표시될 수도 있고, 막대그래프 형상의 아이콘으로 표시될 수도 있다. 다른 예로, 두 밝기값은 모두 표시하는 대신, 두 밝기값의 차이가 숫자로 표시될 수도 있다.
- [0084] 이처럼 밝기 측정부(140)를 통해 측정된 밝기값과 기저장되어 있던 밝기값이 디스플레이되면, 사용자는 디스플레이된 내용을 확인한 후, 직접 실내 조명(30)의 밝기를 조절할 수 있다(S455).
- [0085] 상술한 바와 같은 과정을 거쳐 초음파 영상 표시 장치(10)의 주변 밝기가 초음파 영상이 저장될 당시의 주변 밝기와 동일하게 조절되면, 제어부(150)는 저장부(190)에 디스플레이 종류 별로 저장되어 있는 디스플레이 특성 보정값 중에서 검사자가 선택한 디스플레이에 대한 보정값을 검색할 수 있다(S460). 상기 보정값을 검색하는 단계(S460)는, 검사자가 선택한 디스플레이에 대한 식별자(예를 들어, 모델명)를 이용하여 기 저장된 디스플레

이 특성 보정값 곡선들 중에서 해당 디스플레이에 대한 디스플레이 특성 보정값 곡선을 선택하는 단계와, 선택된 디스플레이 특성 보정값 곡선 상에서 기저장된 밝기값(즉, 초음파 영상의 메타데이터에 포함되어 있는 밝기값에 따른 보정값을 선택하는 단계를 포함할 수 있다.

[0086] 이 후, 제어부(150)는 검색된 디스플레이 특성 보정값에 근거하여, 검사자가 선택한 디스플레이의 디스플레이 특성 설정값을 조절할 수 있다(S470). 이 후, 제어부(150)는 검사자가 선택한 디스플레이를 통해 초음파 영상을 디스플레이할 수 있다(S480).

[0087] 이상의 설명에서는, 검사자가 초음파 영상을 디스플레이할 디스플레이를 선택하면(S410), 초음파 영상 표시 장치(10)의 주변 밝기를 측정하여(S420), 측정된 밝기값 및 기저장된 밝기값 중 적어도 하나를 이용하여 실내 조명(30)의 밝기를 조절한 후(S430 내지 S455), 검사자가 선택한 디스플레이의 디스플레이 특성 설정값을 기저장된 보정값을 이용하여 조절한 다음(S460 내지 S470), 디스플레이를 통해 초음파 영상을 디스플레이(S480)하는 경우를 설명하였다.

[0088] 그러나 본 발명에 따른 초음파 영상 표시 방법은 반드시 상술한 순서로 한정되는 것은 아니다. 앞서 설명한 순서와는 다르게, 검사자가 초음파 영상을 디스플레이할 디스플레이를 선택하면(S410), 검사자가 선택한 디스플레이의 디스플레이 특성 설정값을 기저장된 보정값을 이용하여 조절하고(S460 내지 S470), 초음파 영상 표시 장치(10)의 주변 밝기를 측정하여(S420), 측정된 밝기값 및 기저장된 밝기값 중 적어도 하나를 이용하여 실내 조명(30)의 밝기를 조절한 다음(S430 내지 S455), 디스플레이를 통해 초음파 영상을 디스플레이(S480)할 수도 있다.

[0089] 또 다른 예로, 검사자가 초음파 영상을 디스플레이할 디스플레이를 선택하면(S410), 초음파 영상을 먼저 디스플레이할 수도 있다(S490). 그 다음, 검사자가 선택한 디스플레이의 디스플레이 특성 설정값을 기저장된 보정값을 이용하여 조절하고(S460 내지 S470), 초음파 영상 표시 장치(10)의 주변 밝기를 측정하여(S420), 측정된 밝기값 및 기저장된 밝기값 중 적어도 하나를 이용하여 실내 조명(30)의 밝기를 조절(S430 내지 S455)할 수도 있다.

[0090] 이상으로 본 발명의 실시예들에 따른 초음파 영상 표시 장치 및 방법을 설명하였다. 상술한 실시예에서는 검사자가 기 저장되어 있는 초음파 영상을 디스플레이할 디스플레이로서, 초음파 영상 표시 장치의 메인 디스플레이부(170)를 선택한 경우를 예로 들어 설명하였지만, 본 발명은 이로 한정되는 것은 아니다.

[0091] 구체적으로, 검사자는 초음파 영상을 디스플레이할 디스플레이로서, 초음파 영상 표시 장치(10)와 유선 또는 무선 네트워크를 통해 연결된 외부 장치의 디스플레이(미도시)를 선택할 수도 있다. 이 경우, 초음파 영상 표시 장치(10)는 저장부(190)에서 검색된 디스플레이 특성 보정값을 송수신부를 통해 검사자가 선택한 디스플레이로 전송할 수 있으며, 전송된 보정값에 따라 디스플레이 특성 설정값 조절이 완료되었음을 알리는 설정값 조절 완료 신호를 해당 디스플레이로부터 수신할 수 있다. 그리고 초음파 영상 표시 장치(10)에 저장되어 있는 초음파 영상을 검사자가 선택한 디스플레이로 전송할 수 있다.

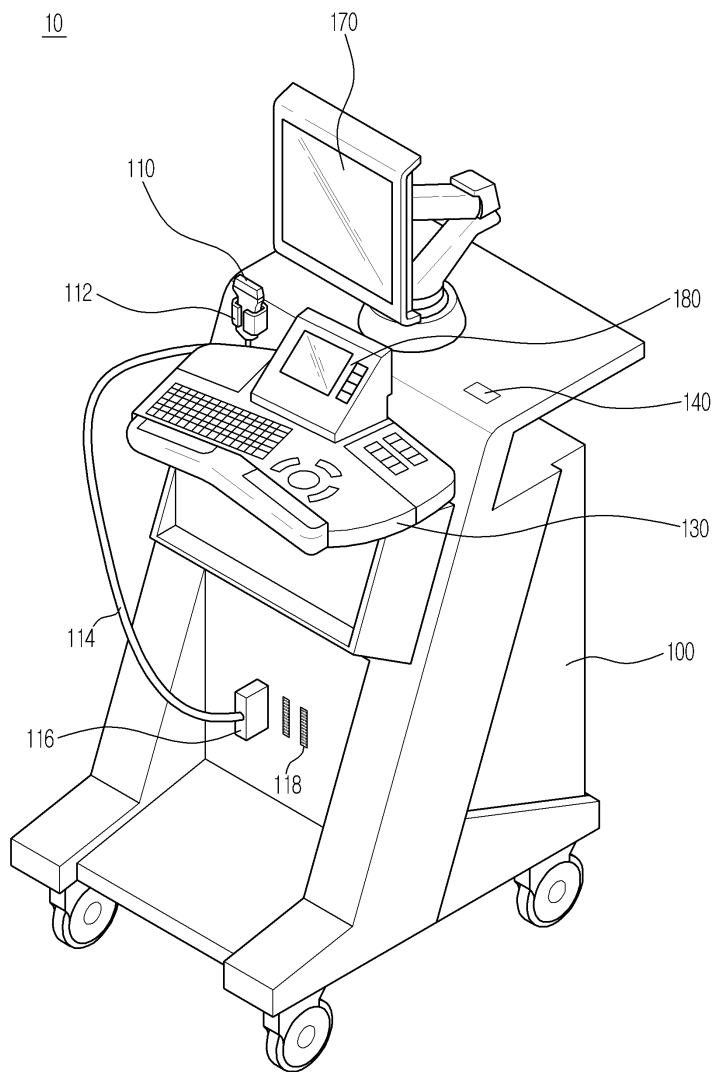
**부호의 설명**

- [0092] 10: 초음파 영상 표시 장치
- 20: 조도 제어 장치
- 30: 실내 조명
- 40: 게이트웨이
- 100: 본체
- 110: 프로브
- 112: 프로브 홀더
- 114: 케이블
- 116: 수 커넥터
- 118: 암 커넥터
- 120: 빔 포머

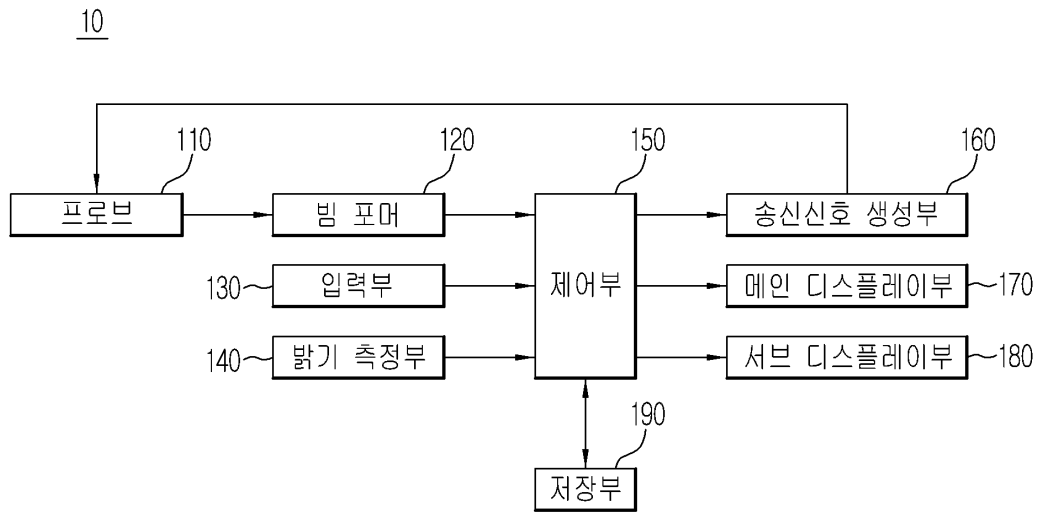
- 130: 입력부
- 140: 밝기 측정부
- 150: 제어부
- 160: 송신 신호 생성부
- 170: 메인 디스플레이부
- 180: 서브 디스플레이부
- 190: 저장부

**도면**

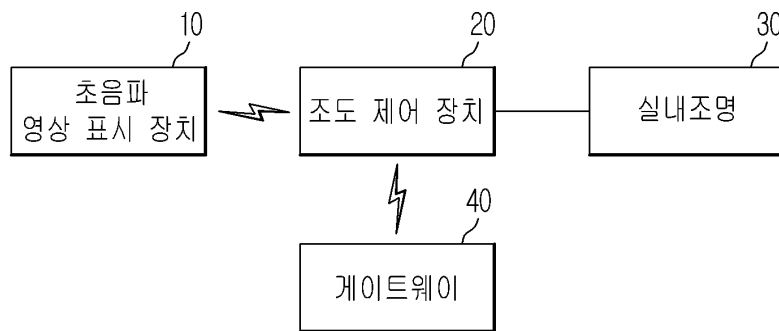
**도면1**



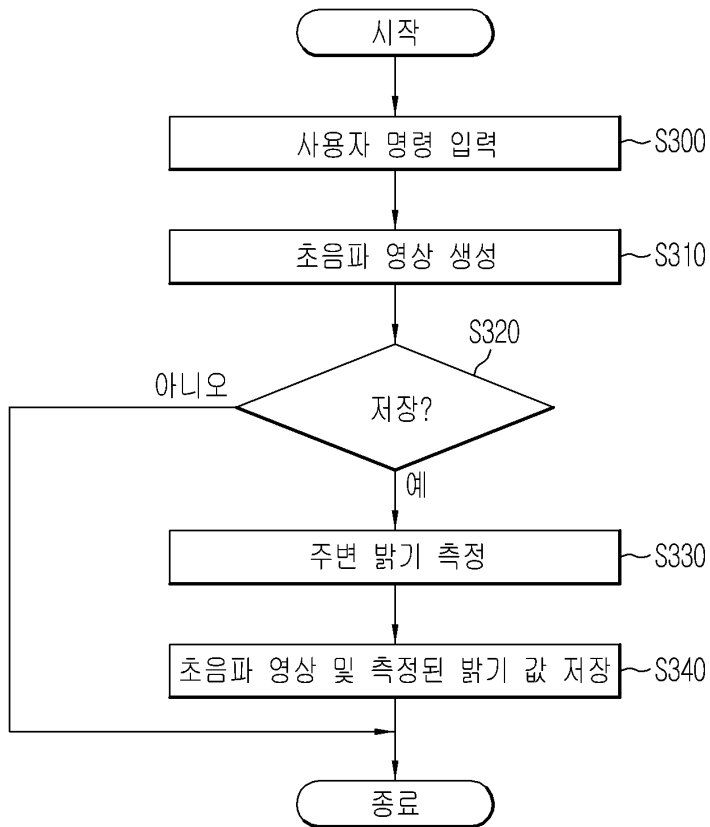
도면2



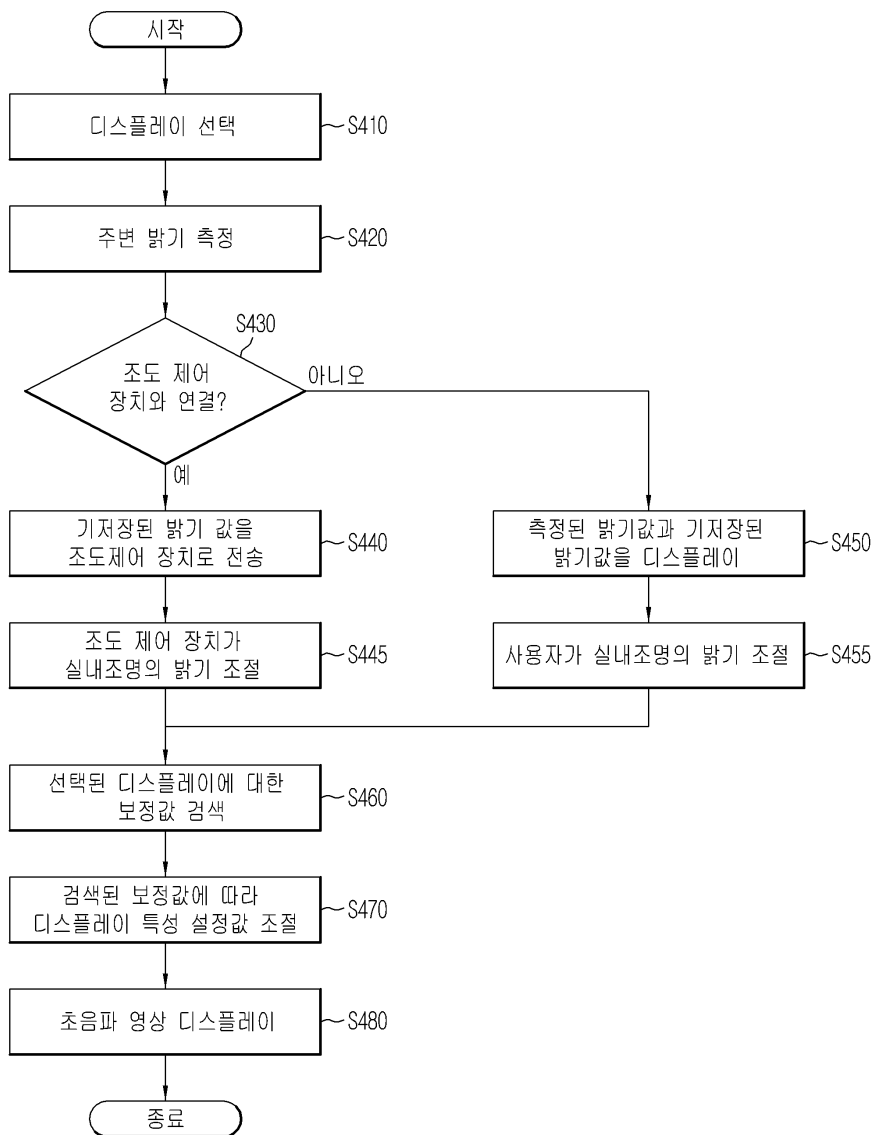
도면3



도면4



도면5



专利名称(译)	标题：超声波图像显示装置和方法		
公开(公告)号	<a href="#">KR1020140083938A</a>	公开(公告)日	2014-07-04
申请号	KR1020140061601	申请日	2014-05-22
[标]申请(专利权)人(译)	三星麦迪森株式会社		
申请(专利权)人(译)	三星麦迪逊有限公司		
当前申请(专利权)人(译)	三星麦迪逊有限公司		
[标]发明人	YOO BONG SOO 유봉수		
发明人	유봉수		
IPC分类号	A61B8/00 A61B8/13 A61B8/06		
CPC分类号	A61B8/06 A61B8/14 A61B8/52 G01N29/22		
其他公开文献	KR101540002B1		
外部链接	<a href="#">Espacenet</a>		

摘要(译)

本发明涉及一种用于显示超声图像的设备和方法。根据本发明的一个实施例的用于显示超声图像的设备包括存储部分，其存储根据周围亮度和显示器种类的显示特性校正值；亮度测量部分，当选择用于显示所存储的超声波图像的显示时，测量周围亮度；控制部分，根据根据显示种类存储的显示特性校正值控制周围亮度的亮度，并控制所选择的显示的显示特性设定值。

