



(19) 대한민국특허청(KR)
(12) 공개특허공보(A)

(11) 공개번호 10-2009-0052074
(43) 공개일자 2009년05월25일

(51) Int. Cl.

A61B 8/00 (2006.01)

(21) 출원번호 10-2007-0118600

(22) 출원일자 2007년11월20일

심사청구일자 없음

(71) 출원인

주식회사 메디슨

강원 홍천군 남면 양덕원리 114

(72) 발명자

이재근

서울 강남구 대치동 1003번지 디스커서엔메디슨빌딩 연구소 3층

이석진

서울 강남구 대치동 1003번지 디스커서엔메디슨빌딩 연구소 3층

(74) 대리인

장수길, 백만기

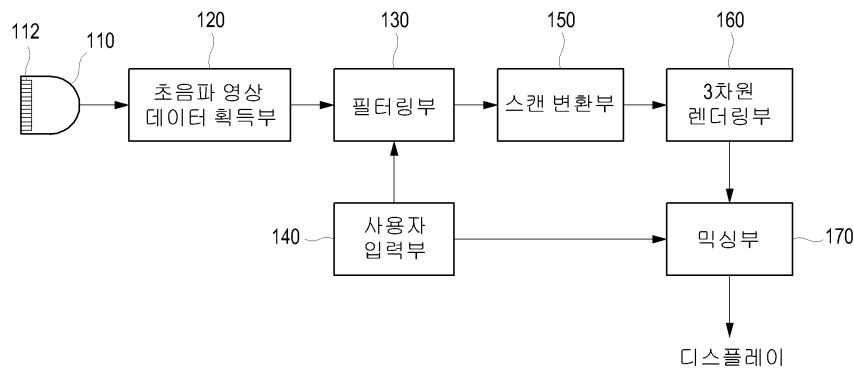
전체 청구항 수 : 총 14 항

(54) 개선된 3차원 초음파 영상을 형성하는 초음파 영상 장치 및방법

(57) 요약

본 발명은 적응적 필터링을 통하여 개선된 초음파 영상을 제공하는 초음파 영상 장치에 관한 것이다. 본 발명에 따른 초음파 장치는, 대상체에 초음파 신호를 송신하고, 대상체로부터 반사된 초음파 에코신호를 수신하는 프로브; 상기 초음파 에코 신호에 기초하여 3차원 초음파 영상 데이터를 형성하는 초음파 영상 데이터 획득부; 상기 3차원 초음파 영상 데이터의 획득방향에 따른 데이터량에 따라서 적응적으로 필터링 마스크의 크기를 결정하고, 상기 필터링 마스크로 상기 3차원 초음파 영상 데이터를 필터링하는 필터링부; 상기 필터링된 3차원 초음파 영상 데이터를 스캔 변환하기 위한 스캔변환부; 및 상기 스캔 변환된 3차원 초음파 영상 데이터를 3차원 렌더링하여 3차원 초음파 영상을 형성하기 위한 3차원 렌더링부를 포함한다.

대표도 - 도1



특허청구의 범위

청구항 1

대상체에 초음파 신호를 송신하고, 대상체로부터 반사된 초음파 에코신호를 수신하는 프로브;
 상기 초음파 에코 신호에 기초하여 3차원 초음파 영상 데이터를 형성하는 초음파 영상 데이터 획득부;
 상기 3차원 초음파 영상 데이터의 획득방향에 따른 데이터량에 따라서 적응적으로 필터링 마스크의 크기를 결정하고, 상기 필터링 마스크로 상기 3차원 초음파 영상 데이터를 필터링하는 필터링부;
 상기 필터링된 3차원 초음파 영상 데이터를 스캔 변환하기 위한 스캔변환부; 및
 상기 스캔 변환된 3차원 초음파 영상 데이터를 3차원 렌더링하여 3차원 초음파 영상을 형성하기 위한 3차원 렌더링부
 를 포함하는 초음파 영상 장치.

청구항 2

제 1 항에 있어서,
 상기 필터링 마스크는 상기 3차원 초음파 영상 데이터의 획득방향에 따른 데이터량의 비에 의해서 결정되는 초음파 영상 장치.

청구항 3

제 1 항에 있어서,
 사용자로부터 상기 필터링 마스크의 크기를 설정하기 위한 명령어를 입력받는 사용자 입력부를 더 포함하는 초음파 영상 장치.

청구항 4

제 2 항 또는 제 3 항에 있어서,
 상기 필터링 마스크의 크기는 상기 3차원 초음파 영상 데이터의 획득 방향에 따라 적어도 두 방향의 크기는 서로 다른 초음파 영상 장치.

청구항 5

제 1 항에 있어서,
 복수의 초음파 영상을 믹싱하기 위한 믹싱부를 더 포함하는 초음파 영상 장치.

청구항 6

제 5 항에 있어서,
 상기 필터링부는 제 1 필터링 마스크로 상기 3차원 초음파 영상 데이터를 필터링하여 제 1 초음파 영상 데이터를 출력하고, 제 1 필터링 마스크의 크기와 서로 다른 제 2 필터링 마스크로 상기 3차원 초음파 영상 데이터를 필터링하여 제 2 초음파 영상 데이터를 출력하고,
 상기 스캔 변환부는 상기 제 1 및 제 2 초음파 영상 데이터를 스캔변환하여 스캔변환된 제 1 및 제 2 초음파 영상 데이터를 출력하고,
 상기 3차원 렌더링부는 상기 스캔변환된 제 1 및 제 2 초음파 영상 데이터를 렌더링하여 제 1 3차원 초음파 영상과 제 2 3차원 초음파 영상을 형성하고,
 상기 믹싱부는 제 1 3차원 초음파 영상과 상기 제 2 3차원 초음파 영상을 믹싱하여 하나의 3차원 초음파 영상을 출력하는,
 초음파 영상 장치

청구항 7

제 6 항에 있어서,

상기 제 2 필터링의 크기는 상기 제 1 필터링의 크기보다 큰 초음파 영상 장치.

청구항 8

제 7 항에 있어서,

상기 제 1 및 제 2 필터링 마스크의 크기는 상기 3차원 초음파 영상 데이터의 획득 방향에 따라 적어도 두 방향의 크기는 서로 다른 초음파 영상 장치.

청구항 9

- a) 대상체에 반사된 초음파 에코신호에 기초하여 3차원 초음파 영상 데이터를 획득하는 단계;
- b) 상기 3차원 초음파 영상 데이터의 획득방향에 따른 데이터량에 따라서 필터링 마스크의 크기를 결정하고, 상기 필터링 마스크로 상기 3차원 초음파 영상 데이터를 필터링하는 단계;
- c) 상기 필터링된 3차원 초음파 영상 데이터를 스캔 변환하는 단계; 및
- d) 상기 스캔 변환된 3차원 초음파 영상 데이터를 3차원 렌더링하여 3차원 초음파 영상을 형성하는 단계를 포함하는 초음파 영상 형성 방법.

청구항 10

제 9 항에 있어서,

상기 필터링 마스크는 상기 3차원 초음파 영상 데이터의 획득방향에 따른 데이터량의 비에 의해서 결정되는 초음파 영상 형성 방법.

청구항 11

제 9 항 또는 제 10 항에 있어서,

상기 필터링 마스크의 크기는 상기 3차원 초음파 영상 데이터의 획득 방향에 따라 적어도 두 방향의 크기는 서로 다른 초음파 영상 형성 방법.

청구항 12

제 11 항에 있어서,

상기 b) 단계는, 제 1 필터링 마스크로 상기 3차원 초음파 영상 데이터를 필터링하여 제 1 초음파 영상 데이터를 출력하고, 제 1 필터링 마스크의 크기와 서로 다른 제 2 필터링 마스크로 상기 3차원 초음파 영상 데이터를 필터링하여 제 2 초음파 영상 데이터를 출력하고,

상기 c) 단계는, 상기 제 1 및 제 2 초음파 영상 데이터를 스캔변환하여 스캔변환된 제 1 및 제 2 초음파 영상 데이터를 출력하고,

상기 d) 단계는 상기 스캔변환된 제 1 및 제 2 초음파 영상 데이터를 렌더링하여 제 1 3차원 초음파 영상과 제 2 3차원 초음파 영상을 형성한 후,

상기 제 1 3차원 초음파 영상과 상기 제 2 3차원 초음파 영상을 믹싱하여 하나의 3차원 초음파 영상을 출력하는,

초음파 영상 형성 방법.

청구항 13

제 12 항에 있어서,

상기 제 2 필터링의 크기는 상기 제 1 필터링의 크기보다 큰 초음파 영상 장치.

청구항 14

제 13 항에 있어서,

상기 제 1 및 제 2 필터링 마스크의 크기는 상기 3차원 초음파 영상 데이터의 획득 방향에 따라 적어도 두 방향의 크기는 서로 다른 초음파 영상 장치.

명세서

발명의 상세한 설명

기술 분야

<1> 본 발명은 3차원 초음파 영상 처리에 관한 것으로, 특히 효율적인 전처리 필터링을 통하여 개선된 화질의 3차원 초음파 영상을 형성하는 초음파 영상 장치 및 방법에 관한 것이다.

배경 기술

<2> 초음파 영상 장치는 무침습 및 비파괴 특성을 가지고 있어서 대상체 내부의 정보를 얻기 위한 의료 분야에 널리 이용되고 있다. 초음파 영상 장치는 직접 절개하여 관찰하는 외과 수술의 필요 없이 고해상도의 인체 내부 조직의 영상을 실시간으로 의사에게 제공할 수 있으므로 의료분야에 매우 중요하게 사용되고 있다.

<3> 초음파 영상 장치는 변환 소자를 전기적으로 자극하여 인체에 전해지는 초음파 신호를 생성하여 인체에 송신한다. 인체에 송신된 초음파 신호는 불연속적인 인체 조직의 경계에서 반사되고, 인체 조직의 경계로부터 변환 소자에 전달되는 초음파 에코 신호는 전기적 신호로 변환된다. 변환된 전기적 신호를 증폭 및 신호 처리하여 조직에 대한 초음파 영상 데이터를 생성한다.

<4> 최근에는 초음파 영상 장치의 성능이 향상됨에 따라서 대상체의 내부 형상(예를 들어, 환자의 내장 기관들)의 2차원 초음파 영상뿐만 아니라 실시간으로 3차원 영상을 보여주는 라이브 3차원 초음파 영상을 제공되고 있다. 3차원 초음파 영상은 2차원 영상으로 보여주기 어려운 형상까지 보여줌으로써 진단에 많은 도움을 주고 있다.

<5> 그러나, 초음파 영상 데이터는 대상체로부터 반사되어 돌아오는 초음파 신호가 대상체 내의 매질과 작은 생체 조직 등에 의해서 반사와 산란이 동시에 일어나게 되어 초음파 데이터 형성시 스펙클 노이즈(speckle noise)가 포함되게 된다. 이러한 스펙클 노이즈를 포함하는 초음파 영상 데이터를 이용하여 3차원 초음파 영상의 형성시 영상의 화질이 떨어질 뿐 아니라, 보고자 하는 신체기관과 배경과의 경계 등 중요한 형태를 표시함에 있어서 정확성이 떨어진다. 더 나아가, 스펙클 노이즈는 초음파 영상을 이용한 영상 해석, 기관 인식 등의 분야에서 큰 걸림돌이 되고 있다. 최근에는 초음파 영상에서 스펙클 노이즈를 줄이기 위해서 다양한 필터링 방법 등이 이용되고 있다. 그러나, 종래에는 3차원 초음파 데이터에서 스펙클 노이즈를 줄이기 위해서 필터링을 실시할 때 3차원 초음파 데이터의 획득 방향에 따라서 얻어지는 데이터량을 고려하지 않고 실시함으로써 필터링시 초음파 영상 데이터의 손실에 따른 초음파 영상의 왜곡이 발생하는 문제점이 있다.

발명의 내용

해결 하고자하는 과제

<6> 따라서, 본 발명은 3차원 초음파 데이터의 획득시 획득방향에 따른 데이터량의 비에 따라 결정되는 적응적 필터 마스크를 이용하여 3차원 초음파 데이터를 필터링함으로써 3차원 초음파 영상에서 노이즈를 줄이면서 초음파 영상 데이터의 손실에 따른 영상의 왜곡을 막을 수 있는 초음파 영상 장치 및 그를 위한 방법을 제공한다.

과제 해결수단

<7> 상기 목적을 달성하기 위한 본 발명에 따른 초음파 영상 장치는, 대상체에 초음파 신호를 송신하고, 대상체로부터 반사된 초음파 에코신호를 수신하는 프로브; 상기 초음파 에코 신호에 기초하여 3차원 초음파 영상 데이터를 형성하는 초음파 영상 데이터 획득부; 상기 3차원 초음파 영상 데이터의 획득방향에 따른 데이터량에 따라서 적응적으로 필터링 마스크의 크기를 결정하고, 상기 필터링 마스크로 상기 3차원 초음파 영상 데이터를 필터링하는 필터링부; 상기 필터링된 3차원 초음파 영상 데이터를 스캔 변환하기 위한 스캔변환부; 및 상기 스캔 변환된 3차원 초음파 영상 데이터를 3차원 렌더링하여 3차원 초음파 영상을 형성하기 위한 3차원 렌더링부를 포함한다.

<8> 본 발명에 따른 초음파 영상 형성 방법은, a) 대상체에 반사된 초음파 에코신호에 기초하여 3차원 초음파 영상 데이터를 획득하는 단계; b) 상기 3차원 초음파 영상 데이터의 획득방향에 따른 데이터량에 따라서 필터링 마스크의 크기를 결정하고, 상기 필터링 마스크로 상기 3차원 초음파 영상 데이터를 필터링하는 단계; c) 상기 필터링된 3차원 초음파 영상 데이터를 스캔 변환하는 단계; 및 d) 상기 스캔 변환된 3차원 초음파 영상 데이터를 3차원 렌더링하여 3차원 초음파 영상을 형성하는 단계를 포함한다.

효과

<9> 본 발명은 3차원 초음파 영상 데이터에 대해서 상대적으로 많은 데이터를 획득하는 획득방향의 필터 마스크 크기를 크게 하고, 상대적으로 적은 데이터를 획득하는 획득방향의 필터 마스크 크기를 작게 하여 필터링시 3차원 초음파 영상 데이터의 손실을 줄이면서 노이즈를 제거할 수 있으므로 3차원 초음파 영상의 화질을 향상시킬 수 있다. 또한, 본 발명에 따라 적응적 필터링 마스크를 이용함으로써 필터링 계산량을 줄일 수 있다.

발명의 실시를 위한 구체적인 내용

<10> 도 1은 본 발명의 실시예에 따른 초음파 영상 장치의 구성을 보여주는 블록도이다. 도 1을 참조하면, 본 발명에 따른 초음파 영상 장치(100)는 프로브(110), 초음파 영상 데이터 획득부(120), 필터링부(130), 입력부(140), 스캔 변환부(150) 및 3차원 렌더링부(160)를 포함한다.

<11> 프로브(110)는 다수의 변환 소자들(112)을 포함한다. 프로브(110)의 변환소자들(112)은 빔포머(도시하지 않음)에서 적절히 지연되어 인가되는 송신 펄스 신호들에 응답하여 초음파 송신빔(Beam)을 대상체에 설정된 스캔 라인(Scan line)을 따라 송신한다. 프로브(110)는 대상체로부터 반사되어 수신된 초음파 신호(초음파 에코신호)들을 변환소자들(112)에서 전기적 수신 신호로 변환하여 출력한다.

<12> 초음파 영상 데이터 획득부(120)는 프로브(110)에서 출력된 수신신호를 적절하게 신호처리하여 초음파 영상 데이터를 획득한다. 본 발명의 실시예에 따른 초음파 영상 데이터는 도 2에 도시된 바와 같이 3차원 초음파 영상 데이터를 포함한다. 도 2에 도시된 바와 같이, 3차원 초음파 데이터는 A, B 및 C 단면들로 구성될 수 있다. A, B 및 C 단면들의 해상도는 대상체의 초음파 스캐닝시 얻어지는 데이터량에 의해서 결정된다. 일반적으로, 축(axial) 방향, 측면(lateral) 방향, 높이(elevational) 방향 순으로 많은 데이터를 획득한다.

<13> 필터링부(130)는 초음파 영상 데이터의 획득방향에 따른 데이터량의 비에 따라서 결정되는 적응적 3차원 필터(adaptive 3D filter)를 이용하여 필터링을 실시한다. 우선, 필터링부(130)는 초음파 영상 데이터 획득부(120)에서 획득한 초음파 데이터에서 각 방향, 즉 축 방향, 측면 방향 및 높이 방향의 초음파 영상 데이터량의 비(ratio)를 계산한다. 필터링부(130)는 계산된 초음파 영상 데이터량의 비에 기초하여 필터링 마스크(filtering mask)를 결정한다. 예를 들어, 축 방향, 측면 방향 및 높이 방향으로 초음파 데이터량비가 7:5:3이면, 필터링부(130)는 7 X 5 X 3 의 필터링 마스크를 설정할 수 있다. 즉, 필터링부(130)는 3차원 초음파 영상데이터의 각 방향으로의 데이터량 비를 계산하고, 계산된 데이터량 비와 같은 비율로 필터링 마스크를 결정할 수 있다.

<14> 도 3은 본 발명의 실시예에 따라 3차원 초음파 영상 데이터(300)에 설정된 필터링 마스크(310)의 예를 보여준다. 도 3에 도시된 바와 같이, 상대적으로 많은 초음파 영상 데이터를 얻는 축 방향으로 필터링 마스크(310)의 크기를 크게 하고 상대적으로 적은 양의 초음파 영상 데이터를 얻는 높이 방향으로 필터링 마스크(310)의 크기를 작게 설정함으로써 필터링시 초음파 영상 데이터의 손실을 줄일 수 있다.

<15> 필터링부(130)는 설정된 필터링 마스크를 이용하여 3차원 초음파 영상 데이터(300)에 대해서 필터링을 실시한다. 본 발명의 실시예에 따른 필터링은 평균값 필터 또는 가우시안(Gaussian) 형태의 필터 등이 이용될 수 있다. 즉, 3차원 초음파 영상 데이터(300)의 필터링을 통하여 평활화(smoothing)함으로써 초음파 영상 데이터에서 스펙클 노이즈를 줄일 수 있다.

<16> 사용자 입력부(140)는 사용자가 입력한 명령을 입력받는다. 사용자 입력부(140)는 키보드, 마우스, 트랙볼 등의 입력 장치를 포함할 수 있다. 본 발명의 일 실시예에서는 필터링 마스크의 크기를 초음파 영상 데이터의 각 방향으로의 데이터량을 비교하여 결정하였지만, 본 발명의 다른 실시예에 따라서는 필터링 마스크의 크기를 사용자 입력부(140)를 통하여 입력되는 사용자 명령에 의해서 결정할 수 있다. 즉, 사용자는 다양하게 필터링 마스크의 크기를 조절하여 사용자가 원하는 초음파 영상을 얻을 수 있다.

<17> 스캔 변환부(150)는 필터링된 초음파 영상 데이터를 디스플레이 영역에 디스플레이될 수 있도록 스캔 변환을 한다. 스캔 변환부(150)는 초음파 영상 데이터를 3차원 스캔변환 할 수 있다. 3차원 렌더링부(160)는 스캔 변환부

(150)에서 출력되는 스캔 변환된 초음파 영상 데이터에 대해서 볼륨 렌더링을 실시하여 3차원 초음파 영상을 형성한다. 볼륨 렌더링은 광 투사(ray casting)법을 이용할 수 있으며, 광 투사법을 이용하여 얻은 데이터를 보간하여 초음파 영상을 형성할 수 있다. 이렇게 형성된 초음파 영상은 디스플레이 장치(도시하지 않음)를 통하여 디스플레이된다.

<18> 한편, 전문한 바와 같이 초음파 영상 데이터를 평활화하기 위해서 초음파 데이터를 필터링할 경우 사용자가 원하는 수준의 평활화된 초음파 영상을 얻는데 어려움이 있을 수 있다. 따라서, 본 발명의 다른 실시예에서는 초음파 영상 데이터에 다른 크기의 필터링 마스크를 이용하여 적어도 두 번 이상으로 초음파 영상 데이터를 필터링하여 얻은 초음파 영상들을 믹싱(mixing)하여 사용자가 원하는 수준의 평활화된 초음파 영상을 얻을 수 있다. 이를 위해서, 본 발명의 다른 실시예에 따른 초음파 영상 장치는 3차원 렌더링부(160)에서 생성된 초음파 영상들을 믹싱할 초음파 영상 믹싱부(170)를 더 포함한다.

<19> 도 4는 본 발명의 실시예에 따라 초음파 영상 데이터를 서로 다른 크기의 필터링 마스크로 필터링하여 획득한 초음파 영상들을 믹싱하여 초음파 영상을 형성하는 방법을 보여주는 도면이다. 도 4를 참조하면, 초음파 영상 데이터 획득부(120)는 프로브(110)에서 출력된 수신신호에 기초하여 초음파 영상 데이터를 획득한다(S410). 필터링부(130)는 초음파 영상 데이터에 대해서 제 1 크기의 필터링 마스크로 필터링을 실시하여 필터링된 제 1 초음파 영상 데이터를 출력한다(S420). 여기서, 제 1 크기의 필터링 마스크 크기는 초음파 영상 데이터의 획득 방향, 즉 축 방향, 측면 방향, 높이 방향의 초음파 영상 데이터량의 비를 이용하여 결정할 수 있다. 바람직하게, 초음파 영상 데이터량의 비와 같은 비율로 필터링 마스크를 결정할 수 있다. 또한, 제 1 크기의 필터링 마스크 크기는 사용자 입력부(140)에 입력된 사용자 명령에 의해서 결정될 수 있다.

<20> 스캔 변환부(150)는 제 1 초음파 영상 데이터를 스캔변환을 실시하여 스캔변환된 제 1 초음파 영상 데이터를 형성하고(S430), 3차원 렌더링부(160)는 제 1 스캔변환된 초음파 영상 데이터에 볼륨 렌더링을 실시하여 제 1 초음파 영상을 형성한다(S440).

<21> 계속해서, 필터링부(130)는 초음파 영상 데이터 획득부(120)에서 획득한 초음파 영상 데이터에 대해서 제 2 크기를 가지는 필터링 마스크로 필터링을 실시하여 필터링된 제 2 초음파 영상 데이터를 출력한다(S450). 여기서, 필터링 마스크의 제 2 크기는 필터링 마스크의 제 1 크기보다 크게 설정할 수 있으며, 초음파 영상 데이터의 축 방향, 측면 방향, 높이 방향의 초음파 영상 데이터량의 비를 이용하여 결정할 수 있다. 바람직하게, 제 1 크기의 필터링 마스크와 마찬가지로 초음파 영상 데이터량의 비와 같은 비율로 필터링 마스크를 설정할 수 있다. 또한, 필터링 마스크의 제 2 크기는 사용자 입력부(140)에 입력된 사용자 명령에 의해서 설정될 수 있다.

<22> 스캔 변환부(150)는 제 2 초음파 영상 데이터를 스캔변환하여 스캔변환된 제 2 초음파 영상 데이터를 형성하고(S460), 3차원 렌더링부(160)는 제 2 스캔변환된 초음파 영상 데이터에 볼륨 렌더링을 실시하여 제 2 초음파 영상을 형성한다(S470).

<23> 영상 믹싱부(170)는 제 1 초음파 영상과 제 2 초음파 영상을 믹싱하여 최종 3차원 초음파 영상을 형성한다(S480). 제 1 초음파 영상과 제 2 초음파 영상의 합성 비율은 사용자 입력부(140)를 통하여 입력되는 사용자 명령에 의해서 결정될 수 있다. 예를 들어, 제 1 초음파 영상의 믹싱 비율을 높일 경우 상대적으로 샤프한 초음파 영상을 얻을 수 있으며, 제 2 초음파 영상의 믹싱 비율을 높일 경우 상대적으로 더 평활화된 초음파 영상을 형성할 수 있다. 이렇게 형성된 초음파 영상은 디스플레이 장치를 통하여 3차원 영상으로 디스플레이 된다(S490).

<24> 본 발명이 바람직한 실시예를 통해 설명되고 예시되었으나, 당업자라면 첨부한 청구 범위의 사상 및 범주를 벗어나지 않고 여러 가지 변형 및 변경이 이루어질 수 있음을 알 수 있을 것이다.

도면의 간단한 설명

<25> 도 1은 본 발명의 실시예에 따른 초음파 영상 장치의 구성을 보여주는 블록도이다.

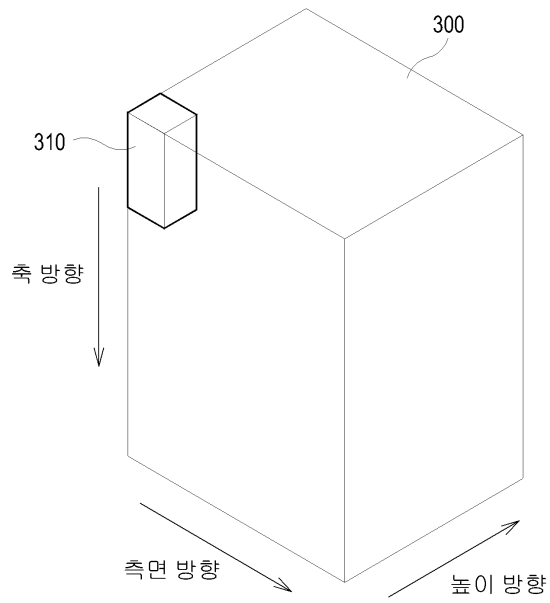
<26> 도 2는 3차원 초음파 영상 데이터의 해상도를 설명하기 위한 개략도.

<27> 도 3은 본 발명의 실시예에 따라 3차원 초음파 영상 데이터에 설정된 필터링 마스크를 개략적으로 보여주는 도면.

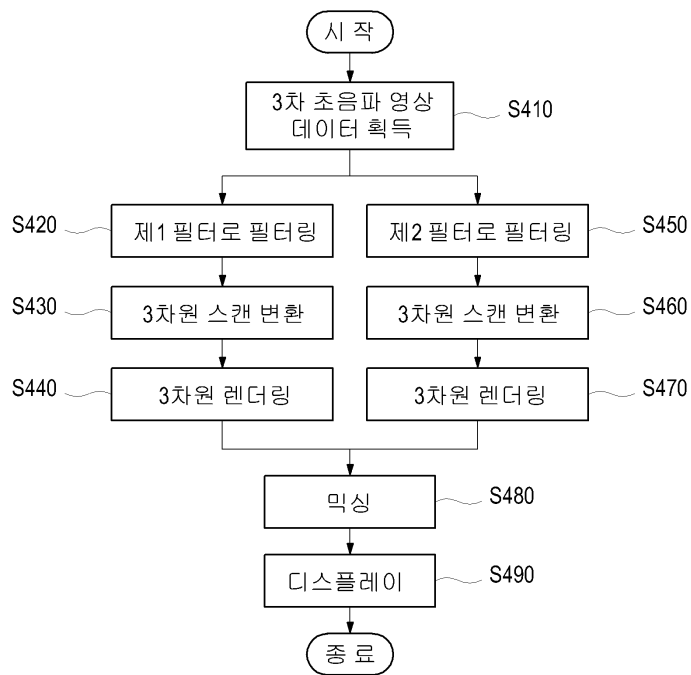
<28> 도 4는 본 발명의 실시예에 따라 3차원 초음파 영상 데이터를 서로 다른 크기의 필터링 마스크로 필터링하여 초음파 영상을 형성하는 방법을 보여주는 도면.

<29> < 도면의 주요 부분에 대한 부호 설명 >

도면3



도면4



专利名称(译)	超声成像设备和用于形成改进的三维超声图像的方法		
公开(公告)号	KR1020090052074A	公开(公告)日	2009-05-25
申请号	KR1020070118600	申请日	2007-11-20
[标]申请(专利权)人(译)	三星麦迪森株式会社		
申请(专利权)人(译)	三星麦迪逊有限公司		
当前申请(专利权)人(译)	三星麦迪逊有限公司		
[标]发明人	LEE JAE KEUN 이재근 LEE SUK JIN 이석진		
发明人	이재근 이석진		
IPC分类号	A61B8/00		
CPC分类号	A61B8/483 A61B8/5269 A61B8/14 G01S7/52077 G01S7/52026 G06T2207/20221 G06T5/50 G06T2207/10136 G01S15/8993		
代理人(译)	CHANG, SOO KIL		
其他公开文献	KR101051555B1		
外部链接	Espacenet		

摘要(译)

本发明涉及一种用于提供通过自适应滤波改进的超声图像的超声图像装置。根据本发明的超声波装置包括探头，该探头在物体中传输超声波信号，并接收从物体反射的超声波回波信号；超声图像数据获取部分基于超声回波信号形成3D超声视频数据；滤波部分：扫描变换单元，用于将滤波后的3D超声视频数据转换为滤波掩模中的扫描滤波器3D超声视频数据，根据3D超声的采集方向根据数据量自适应地确定滤波掩模的大小视频数据；用于3D渲染的3D渲染器3D超声视频数据，其扫描如上所述被转换并形成3D超声图像。3D过滤，过滤蒙版，扫描转换，渲染。

