

(19)
(12)

(KR)
(A)

(51) 。 Int. Cl.⁷
A61B 8/14

(11)
(43)

2003-0082918
2003 10 23

(21) 10-2003-0024248
(22) 2003 04 17

(30) JP-P-2002-00115973 2002 04 18 (JP)

(71) 53188 3000

(72) 가 가 4 7-127

(74)

:

(54)

(3) , (12) 가 , (17)
, (3) 가 , (14)
(16) . (15)

1

1

2 가 ,

3a 3b 가 2 ,

4a 4b 2 , 가 ,

5a 5c ,

6a 6c

7a 7c

8

9

10

11

12

13

3 : 12 :

14 : 15 :

16 : 17 :

가

가

가

가

가

2

가
가

가

가

가

가

가

가

1

가

1

가

2

1

가

2

가

3

2

3

가

4

1

3

가

4

가

가

5

1

4

5

가

가

6 , 1 5 , ,
 6 , , ,
 가 , 가 ,
 7 , 4 6 , ,
 . , ,
 7 , , ,
 8 , 1 7 , ,
 8 , , ,
 가 , ,
 9 , , ,
 가 , , ,
 , , ,
 9 , , ,
 , , , 가 ,
 10 , 9 , , 가 ,
 , , , ,
 10 , , , 가 ,
 11 , 9 10 , , ,
 가 , , ,
 11 , , 가 ,
 . , ,
 12 , 9 11 , , ,
 , , ,
 가 , , ,
 12 , , , 가 , , ,
 , , ,
 가 , , ,
 13 , 9 12 , , ,
 , , ,

13 , 가 ,
 가 .
 14 , 9 13 , 가
 ,
 14 , ,
 가 , 가 ,
 15 , 12 14 , ,
 가 , ,
 .
 15 , ,
 ,
 16 9 15 , ,
 .
 16 가 ,
 ,
 ,
 ,
 가 ,
 .

1 (1) (2), (3) (4) (2) CRT , (2)
 (3) , (2) CRT (2)
 .
 (1) (4) (11), (4)
 (12), (12)
 (13), (2) (17),
 (15), (14), (16), (3)
 (18)
 , (18) (18a) (18b) (18a)
 (3)
 (15) (18b) (3)
 (2) (3)
 (18) (18a) (18b) (3)

(4) (18) (11) (4) (11) (12)

(4) (1) (4)가 (4) (12)

4) (4) 가 (3) (12) (18)

(18) (12) (3) (12) (18)

(13) (17) (2) (14)

(17) (14) (14) (12)

(13) (14) 가 (12)

(2) (17) (14)가 (14)

(17) (14) (14)

가 (18) (3) (18a) (18b)

(15) (16)

(15) (18) (14)

(14) (16) (13)

, 2 13 (1) (2) (3)

(2) (17)가 (17)가 2 (21), 3b

(23) (24) (21) (22) (20) (31)

(22) (30) (31, 33), (23) (24) (34)가

(32)가 (33) (23) (24)

(23) 가 (23) (24)

가 가

2) 가 (20) (30) 2 (21) 가 (2) (31, 33)

(21) (31, 33) 가 (31) (22) 가 (32)

3a (32, 34)

3b 4 2 가 (23) (2)

4 4 (40) (31, 33), (23) (2)

4) (33) (34)가 (22) (41)가

가 (1) (3)

(18a) 가 (18b)

5 (3)가 (18a)

(18a) (15) (22) (3)가 (22) (3a) (3b)

(5c), (5a). (54) (32)

(41) (3) (50) 5b (52) (54) (3)

(51) (31) (51) (53)

가 (dragging)

(18a)

(22) 가 가 2 (31, 33) (31)

가 (3) (33) (3)가

(3)

(18b) 6 (18b)

(61a) 가 (61) (61a)가 (61)

6b (60) 6a (61)

(61a) (60) (60) (62, 33), (23) (24)

(62) (63)가 (33) (34)가 (63)

(61) (61a)

(61a) 6a 2 (A, B) (64)가 6b

(3)가 (3)가 (18b) (A) (3c) (65) (66) 6c

(3) 가 (62) (18b)

(15) (62) 7 (3)가 (66) 가 (6)

(B) 7c (3d) 7a 7b (61) (62)

3) (71) (71) (B) (62) (62)

(63) (3)

가 (18b)

가 가

8 (80) (81)

9 (81) 가 (81) (82)

(23) (24) (81) (83) (A)

가 (3) (80) 가 (81) (81) (15)

가

가

(12)

(3)

(3)

가

(14) (17)

(15)

(16)

가

2

, 2

2

가

(3)

가
가

가

가
가

가

(57)

1.

가

2.

1

가

3.

1

1 4.

가

1 5.

1 6.

1 7.

1 8.

9.

가

9 10.

가

9 11.

9 12.

가

9 13.

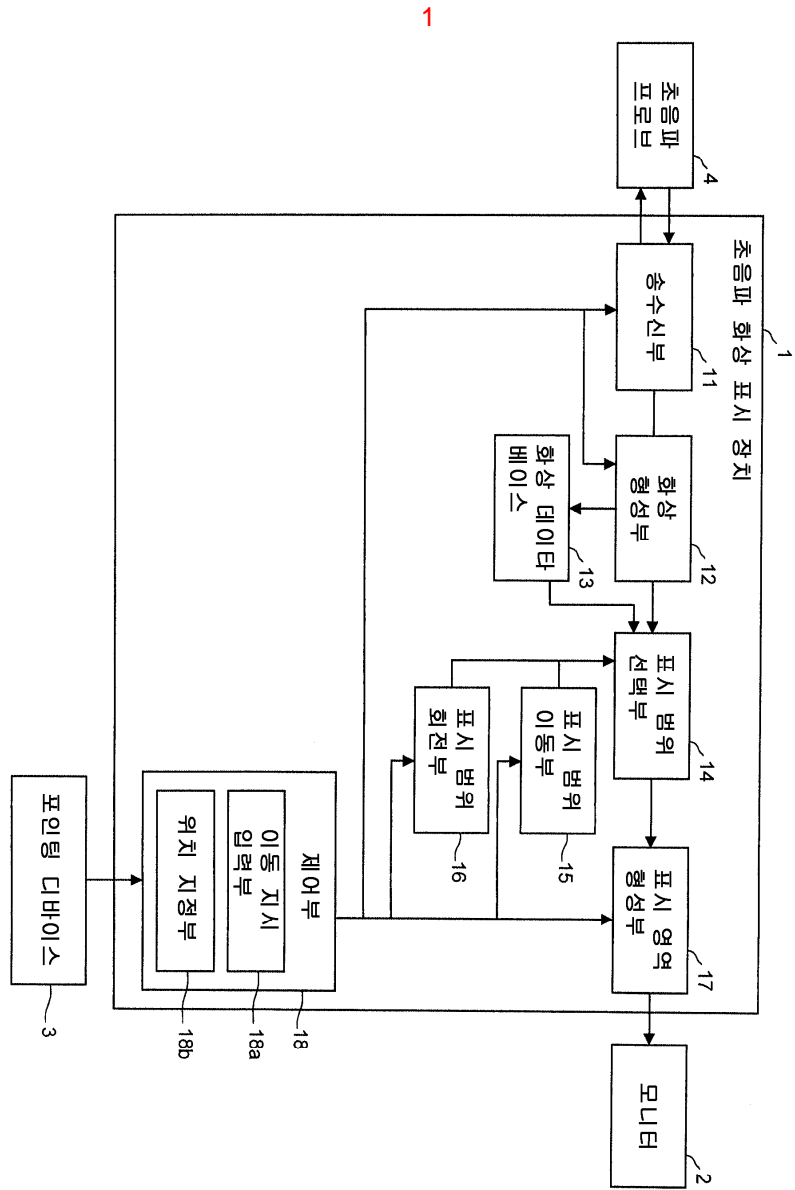
9 14.

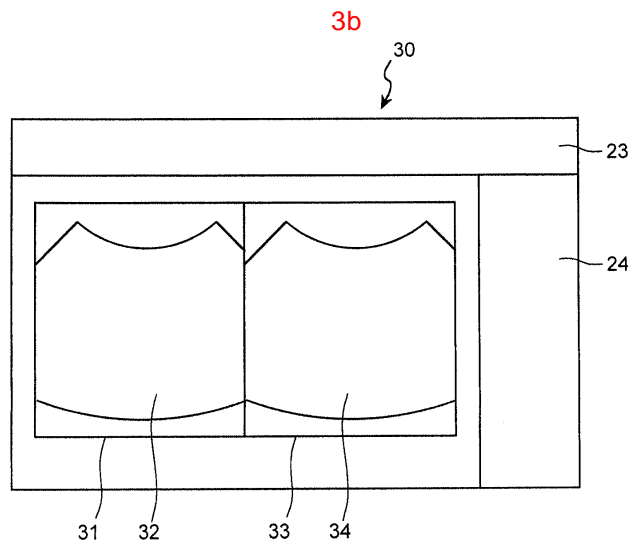
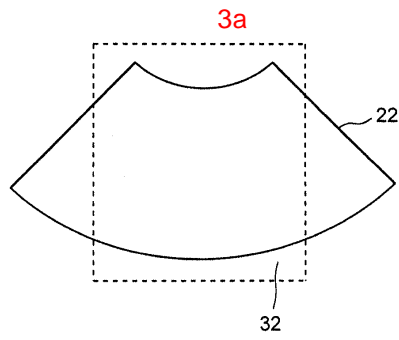
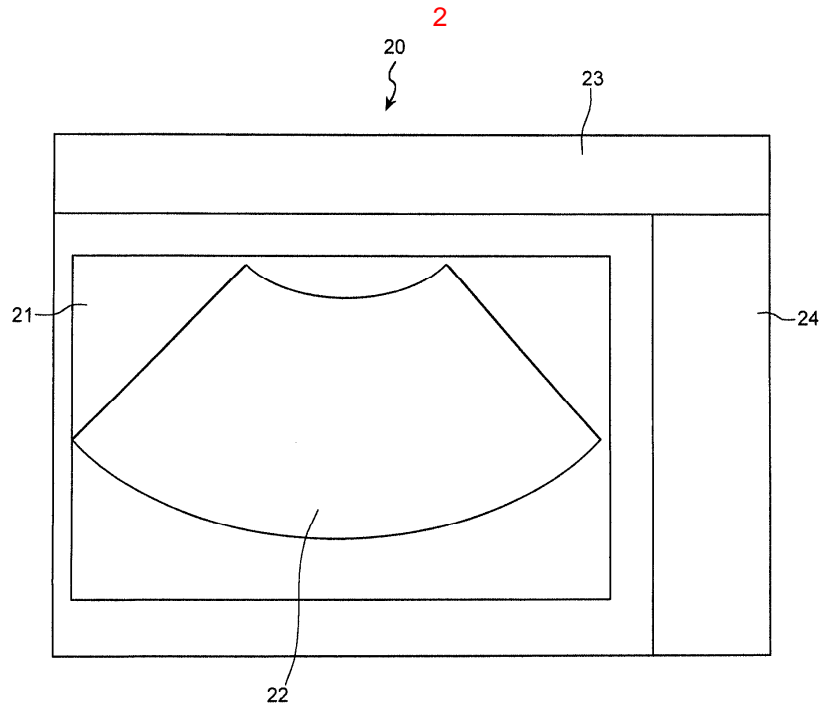
가

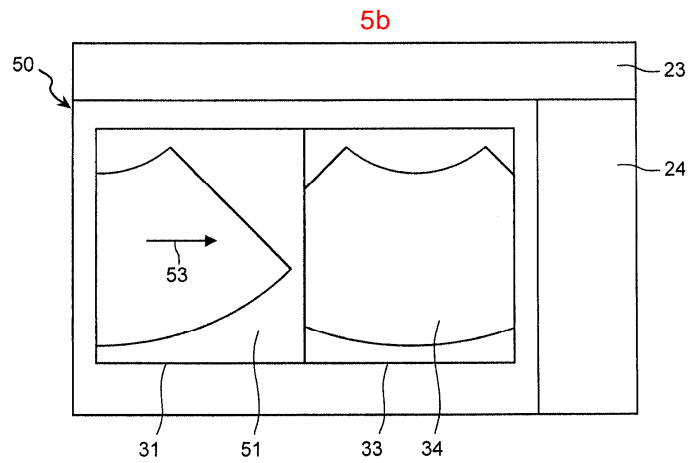
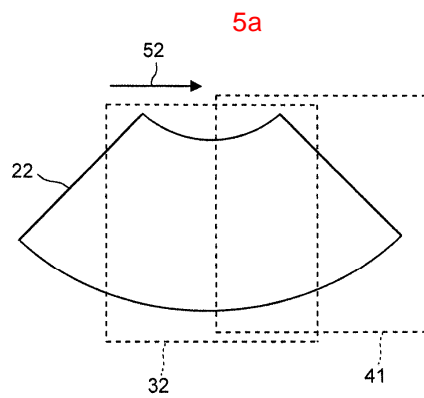
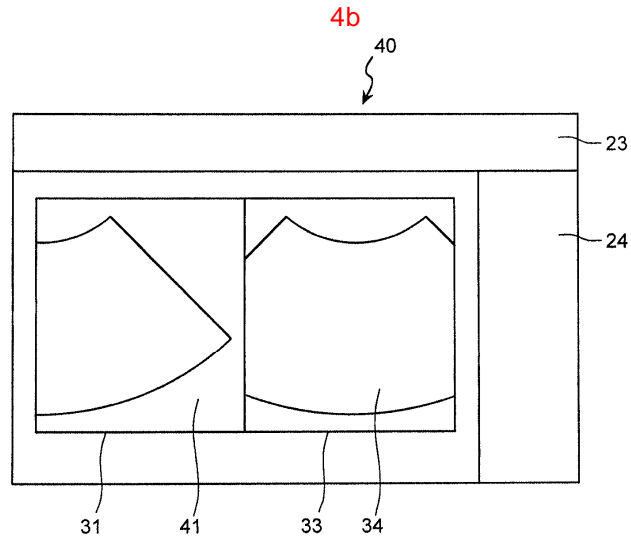
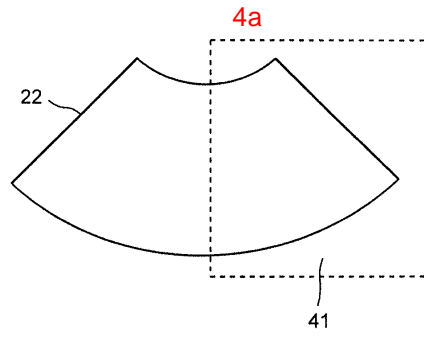
9 15.

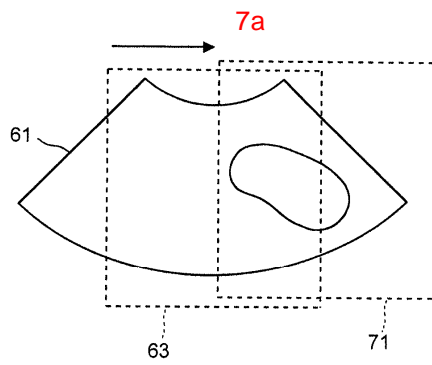
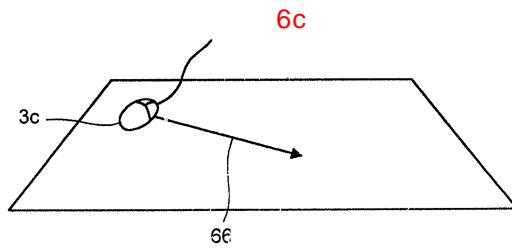
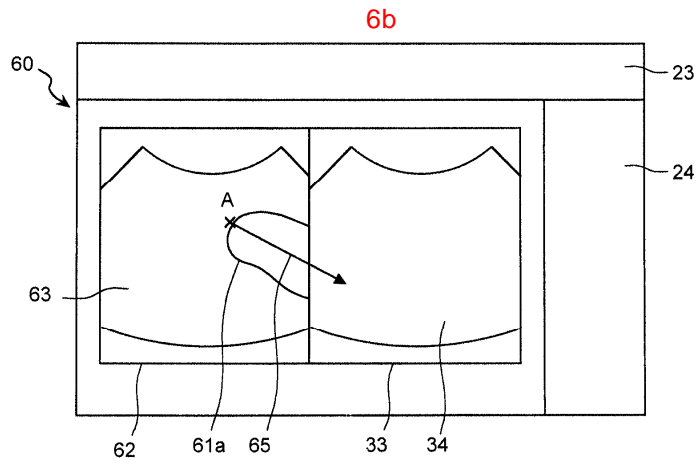
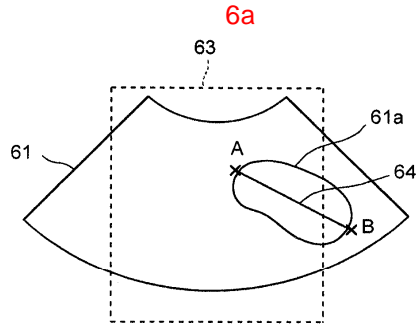
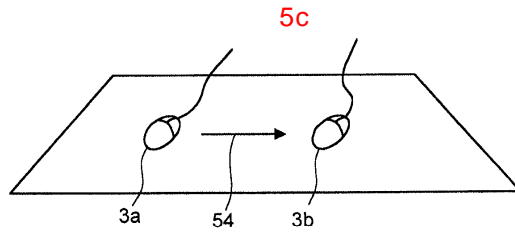
가

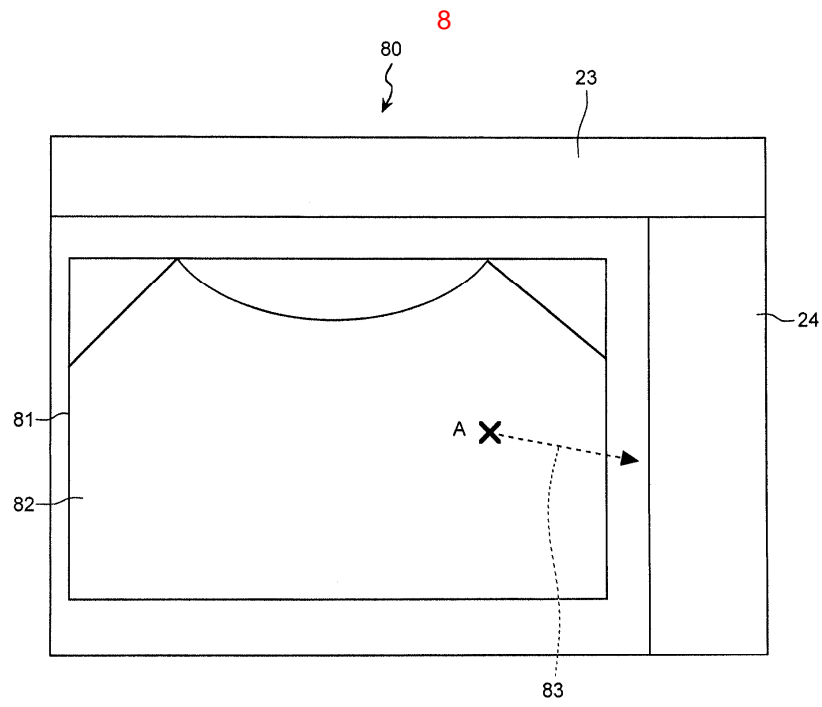
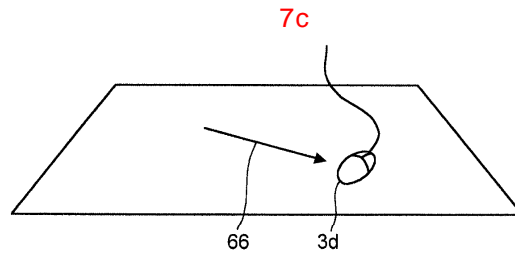
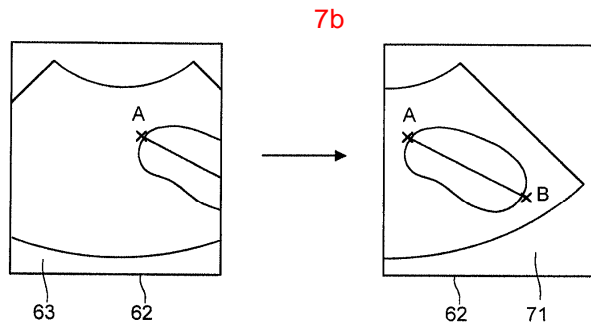
9 16.

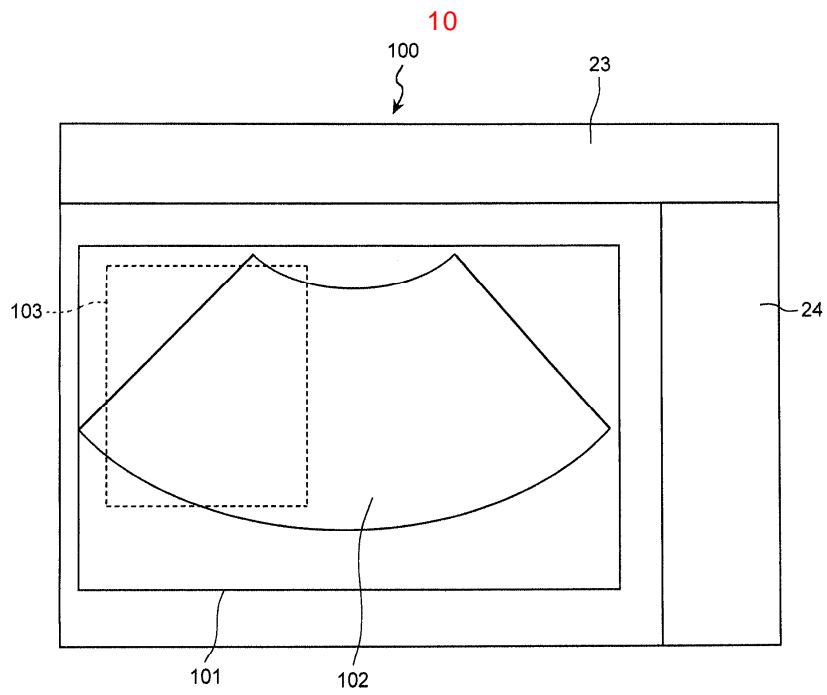
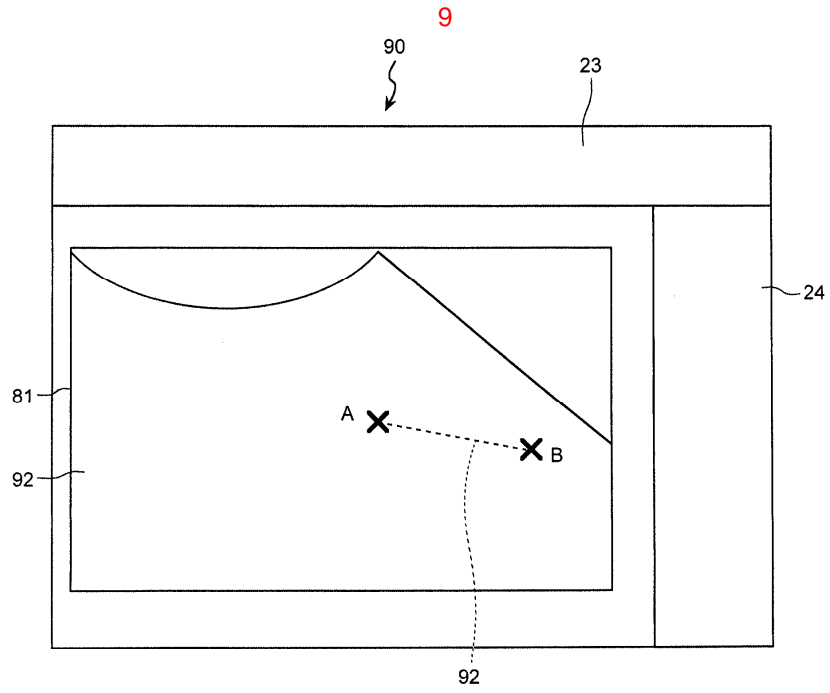


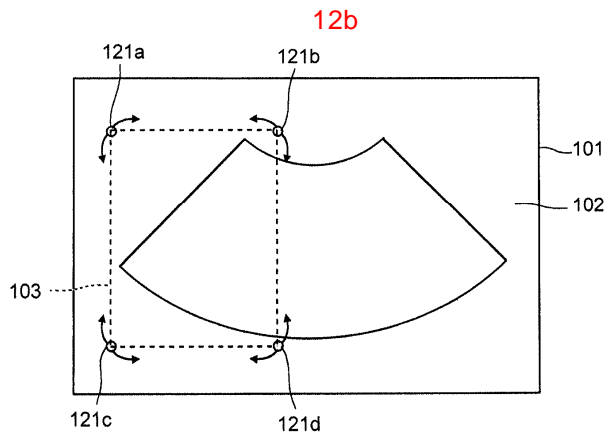
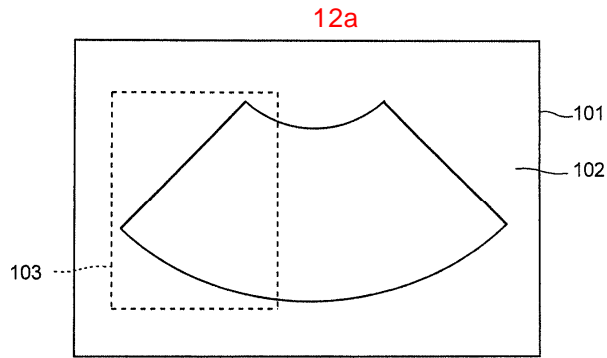
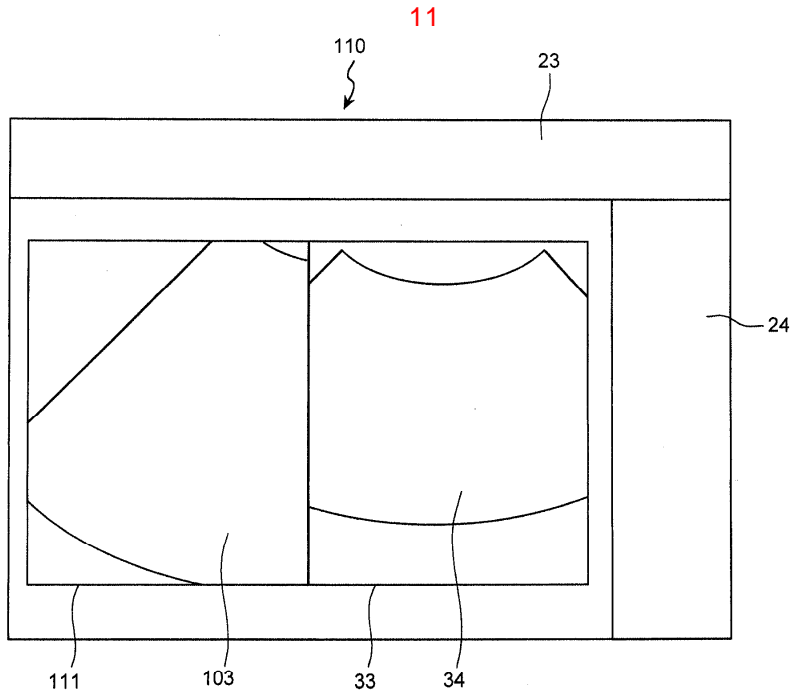


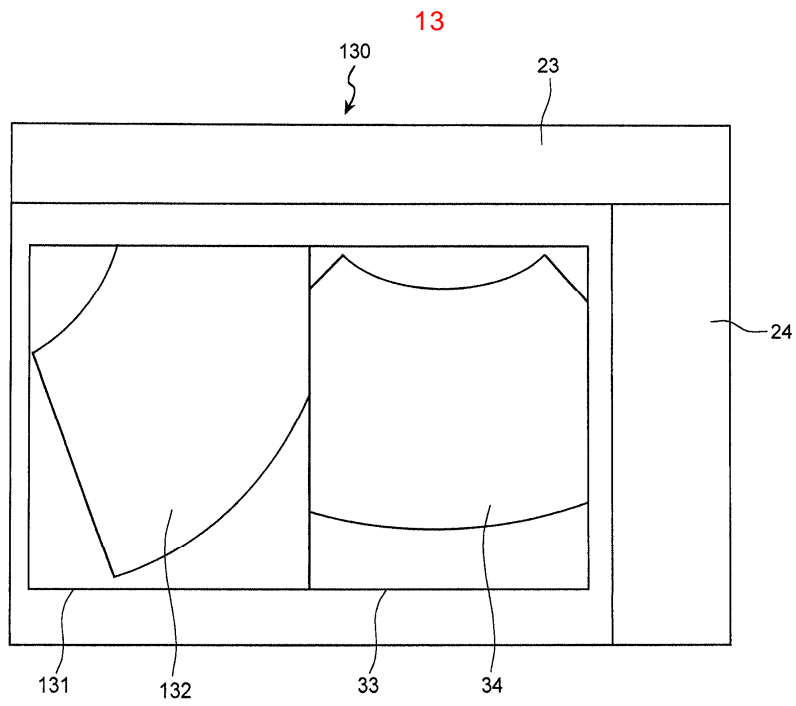
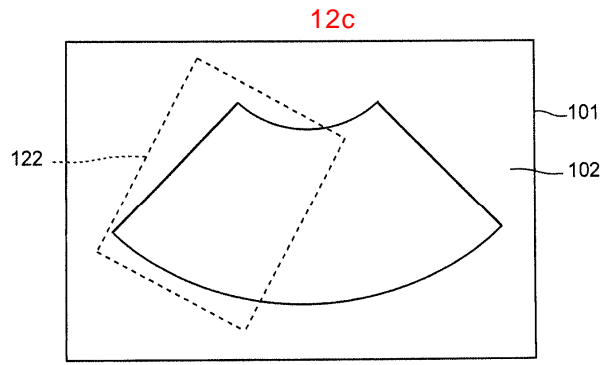












专利名称(译)	超声波图像显示装置和超声波图像显示方法		
公开(公告)号	KR1020030082918A	公开(公告)日	2003-10-23
申请号	KR1020030024248	申请日	2003-04-17
申请(专利权)人(译)	지이메디컬시스템즈글로벌테크놀러지컴파니엘엘씨		
当前申请(专利权)人(译)	지이메디컬시스템즈글로벌테크놀러지컴파니엘엘씨		
[标]发明人	KATO SEI		
发明人	KATO,SEI		
IPC分类号	G09G5/00 G01S15/89 G09G5/34 H04N7/18 A61B8/14 A61B8/00 G01S7/52 G09G5/14		
CPC分类号	A61B8/00 A61B8/462		
代理人(译)	KIM, CHANG SE 张居正, KU SEONG		
优先权	2002115973 2002-04-18 JP		
外部链接	Espacenet		

摘要(译)

监视器的显示模式操作性得到改善。并且，为了使监视器能够容易地指示任意位置，基于利用超声波探头（3）接收的回波信号的超声波图像由图像生成器（12）形成。并且显示区域在屏幕上形成有显示域形成部分（17）。并且，由显示范围选择单元（14）选择在显示区域上指示的超声波图像的显示范围。并且，通过显示范围可移动部分（15）和显示范围旋转单元（16）的选项范围的滚动来显示范围的旋转是基于由指示器和指示设备指定的监视器屏幕上的位置来实现的（3）。

