



(19) 대한민국특허청(KR)
(12) 등록특허공보(B1)

(45) 공고일자 2016년09월06일
 (11) 등록번호 10-1654674
 (24) 등록일자 2016년08월31일

(51) 국제특허분류(Int. Cl.)
A61B 8/08 (2006.01)
 (21) 출원번호 **10-2013-0146443**
 (22) 출원일자 **2013년11월28일**
 심사청구일자 **2014년10월15일**
 (65) 공개번호 **10-2015-0061989**
 (43) 공개일자 **2015년06월05일**
 (56) 선행기술조사문헌
 W02011001776 A1
 JP2009000552 A
 US20100069751 A1*
 US20090304250 A1
 *는 심사관에 의하여 인용된 문헌

(73) 특허권자
삼성전자주식회사
 경기도 수원시 영통구 삼성로 129 (매탄동)
 (72) 발명자
박지영
 경기 용인시 기흥구 삼성2로 97, 기숙사 D-207 (농서동, 삼성종합기술원)
박준호
 경기 화성시 동탄지성로 333, 109동 903호 (기산동, 행림마을삼성래미안1차)
 (뒷면에 계속)
 (74) 대리인
리엔목특허법인

전체 청구항 수 : 총 22 항

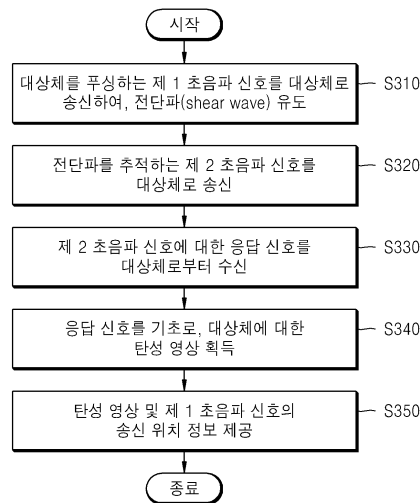
심사관 : 박승배

(54) 발명의 명칭 **탄성 영상 제공 방법 및 이를 위한 초음파 장치**

(57) 요약

대상체를 푸싱하는 제 1 초음파 신호를 상기 대상체로 송신하여, 전단파(shear wave)를 유도하는 단계; 전단파를 추적하는 제 2 초음파 신호를 대상체로 송신하고, 제 2 초음파 신호에 대한 응답 신호를 대상체로부터 수신하는 단계; 응답 신호를 기초로, 대상체에 대한 탄성 영상을 획득하는 단계; 및 대상체에 대한 탄성 영상 및 제 1 초음파 신호의 송신 위치 정보를 제공하는 단계를 포함하는 탄성 영상 제공 방법을 개시한다.

대표도 - 도3



(72) 발명자

최기완

경기 안양시 동안구 관악대로106번길 72, 115동
1102호 (비산동, 비산롯데캐슬)

이형기

경기 성남시 분당구 동판교로 122, 213동 2002호
(백현동, 백현마을2단지아파트)

명세서

청구범위

청구항 1

대상체를 푸싱하는 제 1 초음파 신호를 상기 대상체로 송신하여, 전단파(shear wave)를 유도하는 단계;

상기 전단파를 추적하는 제 2 초음파 신호를 상기 대상체로 송신하고, 상기 제 2 초음파 신호에 대한 응답 신호를 상기 대상체로부터 수신하는 단계;

상기 응답 신호를 기초로, 상기 대상체에 대한 탄성 영상을 획득하는 단계; 및

상기 대상체에 대한 탄성 영상 및 상기 제 1 초음파 신호의 송신 위치 정보를 제공하는 단계;

상기 탄성 영상에서 관심 영역을 선택하는 단계; 및

상기 관심 영역에 관한 정보에 기초하여, 프로브의 이동을 가이드하는 가이드 정보를 제공하는 단계를 포함하는 탄성 영상 제공 방법.

청구항 2

제 1 항에 있어서, 상기 제공하는 단계는,

상기 제 1 초음파 신호의 송신 위치를 나타내는 적어도 하나의 인디케이터를 상기 탄성 영상 위에 표시하는 단계를 포함하는 탄성 영상 제공 방법.

청구항 3

제 2 항에 있어서, 상기 탄성 영상 제공 방법은,

상기 적어도 하나의 인디케이터의 위치를 변경하는 사용자 입력을 수신하는 단계; 및

상기 사용자 입력에 기초하여, 상기 제 1 초음파 신호의 송신 위치를 변경하는 단계를 더 포함하는 탄성 영상 제공 방법.

청구항 4

제 3 항에 있어서, 상기 탄성 영상 제공 방법은,

상기 제 1 초음파 신호의 송신 위치가 변경된 경우, 상기 대상체에 대한 새로운 탄성 영상을 획득하는 단계; 및

상기 새로운 탄성 영상 및 상기 제 1 초음파 신호의 변경된 송신 위치에 관한 정보를 표시하는 단계를 더 포함하는 탄성 영상 제공 방법.

청구항 5

제 1 항에 있어서, 상기 탄성 영상 제공 방법은,

상기 선택된 관심 영역에 기초하여, 상기 제 1 초음파 신호의 송신 위치를 변경하는 단계;

상기 대상체에 대한 새로운 탄성 영상을 획득하는 단계; 및

상기 새로운 탄성 영상 및 상기 제 1 초음파 신호의 변경된 송신 위치에 관한 정보를 표시하는 단계를 더 포함하는 탄성 영상 제공 방법.

청구항 6

제 1 항에 있어서, 상기 관심 영역을 선택하는 단계는,

사용자 입력에 기초하여, 상기 탄성 영상에서 상기 관심 영역을 선택하는 단계를 포함하는 탄성 영상 제공 방법.

청구항 7

제 5 항에 있어서, 상기 제 1 초음파 신호의 송신 위치를 변경하는 단계는,

상기 대상체 내에서 상기 관심 영역 이외의 영역으로 상기 제 1 초음파 신호가 송신되도록 상기 제 1 초음파 신호의 송신 위치를 변경하는 단계를 포함하는 탄성 영상 제공 방법.

청구항 8

제 5 항에 있어서, 상기 관심 영역은,

물혹(cystis) 영상 및 종양(tumor) 영상 중 적어도 하나를 포함하는 탄성 영상 제공 방법.

청구항 9

삭제

청구항 10

제 1 항에 있어서, 상기 탄성 영상 제공 방법은,

상기 제 1 초음파 신호의 초점 깊이(focal depth)에 관한 정보를 제공하는 단계를 더 포함하는 탄성 영상 제공 방법.

청구항 11

제 10 항에 있어서, 상기 탄성 영상 제공 방법은,

상기 제 1 초음파 신호의 초점 깊이를 나타내는 적어도 하나의 인디케이터를 상기 탄성 영상 위에 표시하는 단계;

상기 적어도 하나의 인디케이터의 위치를 변경하는 사용자 입력을 수신하는 단계; 및

상기 사용자 입력에 기초하여, 상기 제 1 초음파 신호의 초점 깊이를 조절하는 단계를 포함하는 탄성 영상 제공 방법.

청구항 12

제 1 항에 있어서, 상기 탄성 영상 제공 방법은,

상기 제 1 초음파 신호의 송신 위치 정보에 기초하여, 상기 탄성 영상 중에서 탄성 값의 정확성이 임계값 미만인 경계 영역(alert zone)을 추출하는 단계; 및

상기 경계 영역(alert zone)에 관한 정보를 표시하는 단계를 더 포함하는 탄성 영상 제공 방법.

청구항 13

대상체를 푸싱하는 제 1 초음파 신호를 상기 대상체로 송신하여, 전단파(shear wave)를 유도하고, 상기 전단파를 추적하는 제 2 초음파 신호를 상기 대상체로 송신하고, 상기 제 2 초음파 신호에 대한 응답 신호를 상기 대상체로부터 수신하는 프로브;

상기 응답 신호를 기초로, 상기 대상체에 대한 탄성 영상을 획득하고, 상기 탄성 영상에서 관심 영역을 선택하는 제어부; 및

상기 대상체에 대한 탄성 영상 및 상기 제 1 초음파 신호의 송신 위치 정보를 제공하고, 상기 관심 영역에 관한 정보에 기초하여, 상기 프로브의 이동을 가이드하는 가이드 정보를 표시하는 디스플레이부를 포함하는, 초음파 장치.

청구항 14

제 13 항에 있어서, 상기 디스플레이부는,

상기 제 1 초음파 신호의 송신 위치를 나타내는 적어도 하나의 인디케이터를 상기 탄성 영상 위에 표시하는, 초

음과 장치.

청구항 15

제 14 항에 있어서, 상기 초음파 장치는,

상기 적어도 하나의 인디케이터의 위치를 변경하는 사용자 입력을 수신하는 사용자 입력부를 더 포함하고,

상기 제어부는, 상기 사용자 입력에 기초하여, 상기 제 1 초음파 신호의 송신 위치를 변경하도록 상기 프로브를 제어하는, 초음파 장치.

청구항 16

제 15 항에 있어서, 상기 제어부는,

상기 제 1 초음파 신호의 송신 위치가 변경된 경우, 상기 대상체에 대한 새로운 탄성 영상을 획득하고,

상기 디스플레이부는, 상기 새로운 탄성 영상 및 상기 제 1 초음파 신호의 변경된 송신 위치에 관한 정보를 표시하는, 초음파 장치.

청구항 17

제 13 항에 있어서, 상기 제어부는,

상기 선택된 관심 영역에 기초하여, 상기 제 1 초음파 신호의 송신 위치를 변경하고, 상기 대상체에 대한 새로운 탄성 영상을 획득하고,

상기 디스플레이부는, 상기 새로운 탄성 영상 및 상기 제 1 초음파 신호의 변경된 송신 위치에 관한 정보를 표시하는, 초음파 장치.

청구항 18

제 13 항에 있어서, 상기 제어부는,

사용자 입력에 기초하여, 상기 탄성 영상에서 상기 관심 영역을 선택하는, 초음파 장치.

청구항 19

제 17 항에 있어서, 상기 제어부는,

상기 대상체 내에서 상기 관심 영역 이외의 영역으로 상기 제 1 초음파 신호가 송신되도록 상기 제 1 초음파 신호의 송신 위치를 변경하는, 초음파 장치.

청구항 20

삭제

청구항 21

제 13 항에 있어서, 상기 디스플레이부는,

상기 제 1 초음파 신호의 초점 깊이(focal depth)에 관한 정보를 더 제공하는, 초음파 장치.

청구항 22

제 21 항에 있어서, 상기 디스플레이부는,

상기 제 1 초음파 신호의 초점 깊이를 나타내는 적어도 하나의 인디케이터를 상기 탄성 영상 위에 표시하고,

상기 제어부는, 상기 적어도 하나의 인디케이터의 위치를 변경하는 사용자 입력을 수신하고, 상기 사용자 입력에 기초하여, 상기 제 1 초음파 신호의 초점 깊이를 조절하는, 초음파 장치.

청구항 23

제 13 항에 있어서, 상기 제어부는,

상기 제 1 초음파 신호의 송신 위치 정보에 기초하여, 상기 탄성 영상 중에서 탄성 값의 정확성이 임계값 미만인 경계 영역(alert zone)을 추출하고, 상기 경계 영역(alert zone)에 관한 정보를 표시하도록 상기 디스플레이부를 제어하는, 초음파 장치.

청구항 24

제 1 항 내지 제 8 항 및 제 10항 내지 제 12 항 중 어느 한 항의 탄성 영상 제공 방법을 구현하기 위한 프로그램이 기록된 컴퓨터로 판독 가능한 기록 매체.

발명의 설명

기술 분야

[0001] 본 발명은 전단파(shear wave)를 이용하는 탄성 영상 제공 방법 및 이를 위한 초음파 장치에 관한 것이다.

배경 기술

[0002] 초음파 진단 장치는 대상체의 체표로부터 체내의 소정 부위를 향하여 초음파 신호를 전달하고, 체내의 조직에서 반사된 초음파 신호의 정보를 이용하여 연부조직의 단층이나 혈류에 관한 이미지를 얻는 것이다.

[0003] 이러한 초음파 진단 장치는 소형이고, 저렴하며, 실시간으로 표시 가능하다는 이점이 있다. 또한, 초음파 진단 장치는, X선 등의 피폭이 없어 안정성이 높은 장점이 있어, X선 진단장치, CT(Computerized Tomography) 스캐너, MRI(Magnetic Resonance Image) 장치, 핵의학 진단장치 등의 다른 화상 진단장치와 함께 널리 이용되고 있다.

[0004] 탄성 영상법(elastography)은 대상체의 탄성(elasticity)을 영상으로 나타내는 것이다. 대상체의 탄성은 대상체의 병리학적 현상과 관련이 있다. 종양은 정상 조직(normal tissue)에 비해 단단하다. 즉, 종양의 탄성이 정상 조직의 탄성보다 크기 때문에, 정상 조직과 종양에 동일한 힘(Pressure)이 가해질 때, 정상 조직의 변형율(Strain, 스트레인)이 종양의 변형율(Strain, 스트레인)보다 크다. 따라서 종양 또는 암 진단에 탄성 영상법이 이용될 수 있다.

[0005] 예를 들어, 탄성 영상법을 이용해 획득되는 탄성 차이 지수(ECI; elasticity contrast index)는 조직의 노듈(nodule) 진단에 이용될 수 있다. 탄성 차이 지수(ECI)는 조직의 노듈과 노듈 주위의 정상 조직 사이의 단단함 차이를 수량화한 것이다. 탄성 차이 지수(ECI)가 클수록 노듈이 단단함을 의미하고, 노듈이 음성(malignant)일 확률이 증가한다. 또한, 탄성 영상법은 암 또는 종양의 검출 및 분류 외에도 신장 이식 모니터링, 피부와 조직 공학, 암 치료 모니터링 등 다양한 분야에서 응용될 수 있다.

[0006] 현재 가장 널리 사용되고 있는 탄성 영상법은 Free-hand Elastography이다. 이 방법은 사용자가 직접 프로브를 이용하여 힘을 가하는 방법으로 사용이 간편하다는 장점은 있으나, 힘을 균일하게 가할 수 없다는 단점이 있다.

[0007] 따라서, Free-hand Elastography의 단점을 보완하고, 정확한 탄성 영상을 제공할 수 있는 초음파 장치가 필요하다.

발명의 내용

[0008] 본 발명은 대상체에 대한 탄성 영상과 함께 대상체를 푸싱하는 초음파 신호의 송신 위치(또는, 전단파 발생 위치) 정보를 제공하는 탄성 영상 제공 방법 및 이를 위한 초음파 장치에 관한 것이다.

[0009] 본 발명은 사용자 입력 또는 관심 영역에 기초하여, 대상체를 푸싱하는 초음파 신호의 송신 위치를 변경함으로써, 탄성 영상의 정확도를 높이는 탄성 영상 제공 방법 및 이를 위한 초음파 장치에 관한 것이다.

[0010] 본 발명의 일 실시예에 따른 탄성 영상 제공 방법은, 대상체를 푸싱하는 제 1 초음파 신호를 대상체로 송신하여, 전단파(shear wave)를 유도하는 단계; 전단파를 추적하는 제 2 초음파 신호를 대상체로 송신하고, 제 2 초음파 신호에 대한 응답 신호를 대상체로부터 수신하는 단계; 응답 신호를 기초로, 대상체에 대한 탄성 영상을 획득하는 단계; 및 대상체에 대한 탄성 영상 및 제 1 초음파 신호의 송신 위치 정보를 제공하는 단계를 포함할 수 있다.

[0011] 본 발명의 일 실시예에 따른 제공하는 단계는, 제 1 초음파 신호의 송신 위치를 나타내는 적어도 하나의 인디케

이터를 탄성 영상 위에 표시하는 단계를 포함할 수 있다.

- [0012] 본 발명의 일 실시예에 따른 탄성 영상 제공 방법은, 적어도 하나의 인디케이터의 위치를 변경하는 사용자 입력을 수신하는 단계; 및 사용자 입력에 기초하여, 상기 제 1 초음파 신호의 송신 위치를 변경하는 단계를 더 포함할 수 있다.
- [0013] 본 발명의 일 실시예에 따른 탄성 영상 제공 방법은, 제 1 초음파 신호의 송신 위치가 변경된 경우, 대상체에 대한 새로운 탄성 영상을 획득하는 단계; 및 새로운 탄성 영상 및 제 1 초음파 신호의 변경된 송신 위치에 관한 정보를 표시하는 단계를 더 포함할 수 있다.
- [0014] 본 발명의 일 실시예에 따른 탄성 영상 제공 방법은, 탄성 영상에서 관심 영역을 선택하는 단계; 선택된 관심 영역에 기초하여, 제 1 초음파 신호의 송신 위치를 변경하는 단계; 대상체에 대한 새로운 탄성 영상을 획득하는 단계; 및 새로운 탄성 영상 및 제 1 초음파 신호의 변경된 송신 위치에 관한 정보를 표시하는 단계를 더 포함할 수 있다.
- [0015] 본 발명의 일 실시예에 따른 관심 영역을 선택하는 단계는, 사용자 입력에 기초하여, 상기 탄성 영상에서 관심 영역을 선택하는 단계를 포함할 수 있다.
- [0016] 본 발명의 일 실시예에 따른 제 1 초음파 신호의 송신 위치를 변경하는 단계는, 대상체 내에서 관심 영역 이외의 영역으로 제 1 초음파 신호가 송신되도록 제 1 초음파 신호의 송신 위치를 변경할 수 있다.
- [0017] 본 발명의 일 실시예에 따른 관심 영역은, 물혹(cystis) 영상 및 종양(tumor) 영상 중 적어도 하나를 포함할 수 있다.
- [0018] 본 발명의 일 실시예에 따른 탄성 영상 제공 방법은, 탄성 영상에서 관심 영역을 선택하는 단계; 및 관심 영역에 관한 정보에 기초하여, 프로브의 이동을 가이드하는 가이드 정보를 제공하는 단계를 더 포함할 수 있다.
- [0019] 본 발명의 일 실시예에 따른 탄성 영상 제공 방법은, 제 1 초음파 신호의 초점 깊이(focal depth)에 관한 정보를 제공하는 단계를 더 포함할 수 있다.
- [0020] 본 발명의 일 실시예에 따른 탄성 영상 제공 방법은, 제 1 초음파 신호의 초점 깊이를 나타내는 적어도 하나의 인디케이터를 탄성 영상 위에 표시하는 단계; 적어도 하나의 인디케이터의 위치를 변경하는 사용자 입력을 수신하는 단계; 및 사용자 입력에 기초하여, 제 1 초음파 신호의 초점 깊이를 조절하는 단계를 포함할 수 있다.
- [0021] 본 발명의 일 실시예에 따른 탄성 영상 제공 방법은, 제 1 초음파 신호의 송신 위치 정보에 기초하여, 탄성 영상 중에서 탄성 값의 정확성이 임계값 미만인 경계 영역(alert zone)을 추출하는 단계; 및 경계 영역(alert zone)에 관한 정보를 표시하는 단계를 더 포함할 수 있다.
- [0022] 본 발명의 일 실시예에 따른 초음파 장치는, 대상체를 푸싱하는 제 1 초음파 신호를 대상체로 송신하여, 전단파(shear wave)를 유도하고, 전단파를 추적하는 제 2 초음파 신호를 대상체로 송신하고, 제 2 초음파 신호에 대한 응답 신호를 대상체로부터 수신하는 프로브; 응답 신호를 기초로, 대상체에 대한 탄성 영상을 획득하는 제어부; 및 대상체에 대한 탄성 영상 및 제 1 초음파 신호의 송신 위치 정보를 제공하는 디스플레이부를 포함할 수 있다.
- [0023] 본 발명의 일 실시예에 따른 초음파 장치의 디스플레이부는, 제 1 초음파 신호의 송신 위치를 나타내는 적어도 하나의 인디케이터를 탄성 영상 위에 표시할 수 있다.
- [0024] 본 발명의 일 실시예에 따른 초음파 장치는, 적어도 하나의 인디케이터의 위치를 변경하는 사용자 입력을 수신하는 사용자 입력부를 더 포함하고, 제어부는, 사용자 입력에 기초하여, 제 1 초음파 신호의 송신 위치를 변경하도록 프로브를 제어할 수 있다.
- [0025] 본 발명의 일 실시예에 따른 초음파 장치의 제어부는, 제 1 초음파 신호의 송신 위치가 변경된 경우, 대상체에 대한 새로운 탄성 영상을 획득하고, 디스플레이부는, 새로운 탄성 영상 및 제 1 초음파 신호의 변경된 송신 위치에 관한 정보를 표시할 수 있다.
- [0026] 본 발명의 일 실시예에 따른 초음파 장치의 제어부는, 탄성 영상에서 관심 영역을 선택하고, 선택된 관심 영역에 기초하여, 제 1 초음파 신호의 송신 위치를 변경하고, 대상체에 대한 새로운 탄성 영상을 획득하고, 본 발명의 일 실시예에 따른 초음파 장치의 디스플레이부는, 새로운 탄성 영상 및 제 1 초음파 신호의 변경된 송신 위치에 관한 정보를 표시할 수 있다.

- [0027] 본 발명의 일 실시예에 따른 초음파 장치의 제어부는, 사용자 입력에 기초하여, 탄성 영상에서 관심 영역을 선택할 수 있다.
- [0028] 본 발명의 일 실시예에 따른 초음파 장치의 제어부는, 대상체 내에서 관심 영역 이외의 영역으로 제 1 초음파 신호가 송신되도록 제 1 초음파 신호의 송신 위치를 변경할 수 있다.
- [0029] 본 발명의 일 실시예에 따른 초음파 장치의 제어부는, 탄성 영상에서 관심 영역을 선택하고, 관심 영역에 관한 정보에 기초하여, 프로브의 이동을 가이드하는 가이드 정보를 표시하도록 디스플레이부를 제어할 수 있다.
- [0030] 본 발명의 일 실시예에 따른 초음파 장치의 디스플레이부는, 제 1 초음파 신호의 초점 깊이(focal depth)에 관한 정보를 더 제공할 수 있다.
- [0031] 본 발명의 일 실시예에 따른 초음파 장치의 디스플레이부는, 제 1 초음파 신호의 초점 깊이를 나타내는 적어도 하나의 인디케이터를 탄성 영상 위에 표시하고, 본 발명의 일 실시예에 따른 초음파 장치의 제어부는, 적어도 하나의 인디케이터의 위치를 변경하는 사용자 입력을 수신하고, 사용자 입력에 기초하여, 제 1 초음파 신호의 초점 깊이를 조절할 수 있다.
- [0032] 본 발명의 일 실시예에 따른 초음파 장치의 제어부는, 제 1 초음파 신호의 송신 위치 정보에 기초하여, 탄성 영상 중에서 탄성 값의 정확성이 임계값 미만인 경계 영역(alert zone)을 추출하고, 경계 영역(alert zone)에 관한 정보를 표시하도록 디스플레이부를 제어할 수 있다.

도면의 간단한 설명

- [0033] 도 1은 본 발명의 일 실시예에 따르는 초음파 장치를 나타내는 도면이다.
- 도 2는 대상체 내에서 발생하는 전단파(shear wave)를 설명하기 위한 도면이다.
- 도 3은 본 발명의 일 실시예에 따른 탄성 영상 제공 방법을 설명하기 위한 순서도이다.
- 도 4a 및 도 4b는 본 발명의 일 실시예에 따른 제 1 초음파 신호의 송신 위치 정보를 설명하기 위한 도면이다.
- 도 5는 본 발명의 일 실시예에 따른 사용자 입력에 기초하여 제 1 초음파 신호의 송신 위치를 변경하는 방법을 설명하기 위한 순서도이다.
- 도 6은 본 발명의 일 실시예에 따른 제 1 초음파 신호의 변경된 송신 위치에 대응하는 새로운 탄성 영상을 나타내는 도면이다.
- 도 7은 본 발명의 일 실시예에 따른 관심 영역에 기초하여 제 1 초음파 신호의 송신 위치를 변경하는 방법을 설명하기 위한 순서도이다.
- 도 8a, 8b, 및 8c는 본 발명의 일 실시예에 따른 사용자 입력에 기초하여 관심 영역을 선택하고, 선택된 관심 영역에 기초하여 제 1 초음파 신호의 송신 위치를 변경하는 동작을 설명하기 위한 도면이다.
- 도 9는 본 발명의 일 실시예에 따른 초음파 장치가 관심 영역으로 자동으로 선택하는 동작을 설명하기 위한 도면이다.
- 도 10은 본 발명의 일 실시예에 따른 탄성 값의 정확성이 임계값 미만인 경계 영역(alert zone)에 관한 정보를 제공하는 방법을 설명하기 위한 순서도이다.
- 도 11은 경계 영역(alert zone)의 일례를 나타내는 도면이다.
- 도 12는 본 발명의 일 실시예에 따른 프로브의 이동을 가이드하는 가이드 정보를 제공하는 방법을 설명하기 위한 순서도이다.
- 도 13은 프로브의 이동을 가이드하는 가이드 이미지의 일례를 나타내는 도면이다.
- 도 14는 제 1 초음파 신호의 송신 위치 변경을 가이드하는 가이드 이미지의 일례를 나타내는 도면이다.
- 도 15는 본 발명의 일 실시예에 따른 제 1 초음파 신호의 초점 깊이를 조절하는 방법을 설명하기 위한 순서도이다.
- 도 16은 본 발명의 일 실시예에 따른 초음파 장치가 사용자 입력에 기초하여 초점 깊이를 조절하는 동작을 설명하기 위한 도면이다.

도 17 및 도 18은 본 발명의 일 실시예에 따른 초음파 장치의 구성을 설명하기 위한 블록 구성도이다.

발명을 실시하기 위한 구체적인 내용

- [0034] 본 발명에서 사용되는 용어는 본 발명에서의 기능을 고려하면서 가능한 현재 널리 사용되는 일반적인 용어들을 선택하였으나, 이는 당 분야에 종사하는 기술자의 의도 또는 관례, 새로운 기술의 출현 등에 따라 달라질 수 있다. 또한, 특정한 경우는 출원인이 임의로 선정한 용어도 있으며, 이 경우 해당되는 발명의 설명 부분에서 상세히 그 의미를 기재할 것이다. 따라서 본 발명에서 사용되는 용어는 단순한 용어의 명칭이 아닌, 그 용어가 가지는 의미와 본 발명의 전반에 걸친 내용을 토대로 정의되어야 한다.
- [0035] 명세서 전체에서 어떤 부분이 어떤 구성요소를 “포함” 한다고 할 때, 이는 특별히 반대되는 기재가 없는 한 다른 구성요소를 제외하는 것이 아니라 다른 구성요소를 더 포함할 수 있음을 의미한다. 또한, 명세서에 기재된 “...부”, “...모듈” 등의 용어는 적어도 하나의 기능이나 동작을 처리하는 단위를 의미하며, 이는 하드웨어 또는 소프트웨어로 구현되거나 하드웨어와 소프트웨어의 결합으로 구현될 수 있다.
- [0036] 명세서 전체에서 “초음파 영상”이란 초음파 신호를 이용하여 획득된, 대상체에 대한 영상을 의미한다. 본 명세서에서 "대상체(object)"는 사람 또는 동물, 또는 사람 또는 동물의 일부를 포함할 수 있다. 예를 들어, 대상체는 간, 심장, 자궁, 뇌, 유방, 복부 등의 장기, 또는 혈관을 포함할 수 있다. 또한, "대상체"는 팬텀(phantom)을 포함할 수도 있다. 팬텀은 생물의 밀도와 실효 원자 번호에 아주 근사한 부피를 갖는 물질을 의미하는 것으로, 신체와 유사한 성질을 갖는 구형(sphere)의 팬텀을 포함할 수 있다.
- [0037] 명세서 전체에서 "사용자"는 의료전문가로서 의사, 간호사, 임상병리사(medical laboratory technologist), 소노그래퍼(sonographer) 등이 될 수 있으나, 이에 한정되지 않는다.
- [0038] 아래에서는 첨부한 도면을 참고하여 본 발명의 실시 예에 대하여 본 발명이 속하는 기술 분야에서 통상의 지식을 가진 자가 용이하게 실시할 수 있도록 상세히 설명한다. 그러나 본 발명은 여러 가지 상이한 형태로 구현될 수 있으며 여기에서 설명하는 실시 예에 한정되지 않는다. 그리고 도면에서 본 발명을 명확하게 설명하기 위해서 설명과 관계없는 부분은 생략하였으며, 명세서 전체를 통하여 유사한 부분에 대해서는 유사한 도면 부호를 붙였다.
- [0039] 도 1은 본 발명의 일 실시예에 따르는 초음파 장치를 나타내는 도면이다.
- [0040] 도 1에 도시된 바와 같이, 초음파 장치(1000)는, 프로브(1010)를 통해 대상체(10)로 초음파 신호를 송신할 수 있다. 그리고 초음파 장치(1000)는 대상체(10)로부터 반사되는 초음파 에코 신호를 수신하여 초음파 영상을 생성할 수 있다.
- [0041] 본 명세서에서, 초음파 영상은 다양하게 구현될 수 있다. 예를 들어, 초음파 영상은 대상체(10)로부터 반사되는 초음파 에코 신호의 크기를 밝기로 나타내는 B 모드(brightness mode) 영상, 도플러 효과(doppler effect)를 이용하여 움직이는 대상체의 속도를 컬러로 표현하는 컬러 도플러 영상, 도플러 효과(doppler effect)를 이용하여 움직이는 대상체의 영상을 스펙트럼 형태로 나타내는 스펙트럴(spectral) 도플러 영상, 어느 일정 위치에서 시간에 따른 대상체의 움직임을 나타내는 M 모드(motion mode) 영상 중 적어도 하나를 포함할 수 있으나, 이에 한정되는 것은 아니다. 본 발명의 일 실시 예에 의하면, 초음파 영상은 2차원 영상, 3차원 영상, 또는 4차원 영상일 수도 있다.
- [0042] 본 발명의 일 실시예에 의하면, 초음파 장치(1000)는 Acoustic radiation force를 이용하여 대상체(10)의 탄성 차이를 영상으로 나타내는 탄성 영상을 제공할 수도 있다. 도 2를 참조하기로 한다.
- [0043] 도 2는 대상체 내에서 발생하는 전단파(shear wave)를 설명하기 위한 도면이다.
- [0044] 도 2(a)에 도시된 바와 같이, 초음파 장치(1000)는 대상체의 일부 영역을 푸싱하기 위한 초음파 신호(설명의 편의상, 이하 ‘푸쉬 초음파 신호’라 함)(210)를 대상체(10)로 송신할 수 있다. 예를 들어, 초음파 장치(1000)는 긴 파장의 푸쉬 초음파 신호(210)를 프로브(1010)의 채널들 중 32 내지 40 개의 채널들을 이용하여, 대상체(10)로 송신할 수 있다. 본 발명의 일 실시예에 의하면, 초음파 장치(1000)는 집속된(focused) 푸쉬 초음파 신호(210)를 대상체(10)의 일부 영역으로 송신할 수도 있다.
- [0045] 이 경우, 대상체(10) 내부에서 푸쉬 초음파 신호(210)에 의해 전단파(shear wave)(220)가 생성될 수 있다. 예를

들어, 푸쉬 초음파 신호(210)에 의해 푸쉬된 영역을 중심으로 전단파(220)가 생성될 수 있다. 전단파(220)는 약 1 내지 10 m/s의 속도를 가질 수 있다. 전단파(220)의 속도(예컨대, 1-10 m/s)는 대상체(10) 내에서 초음파 신호의 평균 속도(즉, 1540 m/s) 보다 매우 느리기 때문에, 초음파 장치(1000)는, 전단파(220)를 추적하기 위해 일반적인 초음파 신호(이하, 추적 초음파 신호)를 이용할 수 있다. 예를 들어, 초음파 장치(1000)는, 전단파(220)의 진행 방향으로 추적 초음파 신호를 송신함으로써, 전단파(220)의 속도를 추적할 수 있다. 이때, 추적 초음파 신호의 파장은 푸쉬 초음파 신호(210)의 파장보다 짧을 수 있다.

- [0046] 한편, 집속된 푸쉬 초음파 신호(210)의 진행 방향에 수직하는 방향으로 전단파(220)가 유도되기 때문에, 대상체(10) 중 집속된 푸쉬 초음파 신호(210)가 진행하는 영역(211)에서는 전단파(220)가 잘 유도되지 않는다.
- [0047] 도 2(b)에 도시된 바와 같이, 푸쉬 초음파 신호(210)는 물혹(cystis) (230)이나 뼈와 같이 단단한 오브젝트(hard inclusion)는 통과하지 못한다. 예를 들어, 프로브(1010)가 물혹(230)이 존재하는 영역으로 푸쉬 초음파 신호(210)를 송신하게 되는 경우, 전단파(220)가 제대로 생성되지 않으므로, 대상체(10) 대한 부정확한 탄성 영상이 획득된다.
- [0048] 따라서, 이하에서는 사용자가 푸쉬 초음파 신호(210)의 송신 위치를 변경하여 관심 영역에 대해 정확한 탄성 영상을 얻을 수 있도록, 초음파 장치(1000)가 푸쉬 초음파 신호(210)의 송신 위치에 관한 정보를 사용자에게 제공하는 방법에 대해서 도 3을 참조하여 자세히 살펴보기로 한다. 한편, 이하에서는 설명의 편의상 푸쉬 초음파 신호(210)를 제 1 초음파 신호로 표현하고, 추적 초음파 신호를 제 2 초음파 신호로 표현하기로 한다.
- [0049] 도 3은 본 발명의 일 실시예에 따른 탄성 영상 제공 방법을 설명하기 위한 순서도이다.
- [0050] 단계 S310에서, 초음파 장치(1000)는, 대상체를 푸싱하는 제 1 초음파 신호를 대상체로 송신할 수 있다. 본 발명의 일 실시예에 의하면, 제 1 초음파 신호는 집속된(focused) 긴 파장의 초음파 신호일 수 있다. 본 발명의 일 실시예에 의하면, 대상체 내의 푸싱된 위치를 기준으로 전단파가 유도할 수 있다. 전단파는 제 1 초음파 신호의 진행 방향과 수직하는 양 방향으로 이동할 수 있다. 전단파는 1 내지 10 m/s의 속도로 이동할 수 있다.
- [0051] 프로브(1010)의 위치가 고정되어 있는 경우, 제 1 초음파 신호는, 프로브(1010) 내의 하나의 위치에서 송신될 수도 있고, 복수의 위치에서 순차적으로 송신될 수도 있다. 즉, 본 발명의 일 실시예에 의하면, 대상체 내에서 푸싱되는 영역이 하나일 수도 있고 복수 개일 수도 있다.
- [0052] 예를 들어, 초음파 장치(1000)는, 프로브(1010)의 제 1 채널 그룹을 이용하여, 제 1 초음파 신호를 대상체로 송신하여 제 1 전단파를 생성할 수 있다. 또한, 초음파 장치(1000)는, 프로브(1010)의 제 1 채널 그룹과 제 2 채널 그룹을 순차적으로 이용하여, 제 1 초음파 신호를 복수 회 송신함으로써, 제 1 전단파와 제 2 전단파를 생성할 수도 있다.
- [0053] 단계 S320에서, 초음파 장치(1000)는, 전단파를 추적하는 제 2 초음파 신호를 대상체로 송신할 수 있다. 예를 들어, 초음파 장치(1000)는 대상체 중 전단파가 전파(propagation)되는 영역으로 제 2 초음파 신호를 조사할 수 있다. 본 발명의 일 실시예에 의하면, 제 2 초음파 신호는 프로브(1010)의 모든 채널을 통해 대상체로 송신될 수 있다.
- [0054] 단계 S330에서, 초음파 장치(1000)는, 제 2 초음파 신호에 대한 응답 신호를 대상체로부터 수신할 수 있다. 응답 신호는, 대상체로부터 반사되는 신호일 수 있다.
- [0055] 단계 S340에서, 초음파 장치(1000)는, 응답 신호를 기초로, 대상체에 대한 탄성 영상을 획득할 수 있다. 예를 들어, 초음파 장치(1000)는 응답 신호를 이용하여, 대상체 내의 각 영역에서의 전단파 속도를 알 수 있다. 그리고 초음파 장치(1000)는 전단파 속도를 이용하여 탄성 영상을 생성할 수 있다.
- [0056] 일반적으로 전단파 속도와 탄성도는 비례하는 관계에 있을 수 있다. 즉, 정상 조직보다 탄성도가 큰 종양에서 전단파의 속도가 빨라질 수 있다. 초음파 장치(1000)는 전단파 속도를 색상에 매핑하거나 전단파 계수(shear modulus)를 색상에 매핑함으로써, 탄성 영상을 생성할 수 있다.
- [0057] 단계 S350에서, 초음파 장치(1000)는, 대상체에 대한 탄성 영상 및 제 1 초음파 신호의 송신 위치 정보를 제공할 수 있다.
- [0058] 본 발명의 일 실시예에 의하면, 초음파 장치(1000)는, B 모드 영상 위에 탄성 영상을 중첩하여 표시할 수 있다. 이때, 본 발명의 일 실시예에 의하면, 초음파 장치(1000)는 B 모드 영상 위에 탄성 영상을 반투명 상태로 표시할 수도 있다.

- [0059] 본 발명의 일 실시예에 의하면, 초음파 장치(1000)는, 탄성 영상 내에서 탄성 값이 계산되지 않은 영역은 투명 처리할 수 있다. 예를 들어, 대상체 내에서 제 1 초음파 신호에 의해 푸싱된 부분의 아래 영역은 전단파가 생성되지 않기 때문에 탄성 값이 제대로 계산되지 않을 수 있다. 또한, 제 1 초음파 신호는 물혹이나 뼈 등과 같이 단단한 영역(hard inclusion)은 통과할 수 없으므로, 물혹이나 뼈 주변 영역은 탄성 값이 제대로 계산되지 않을 수 있다.
- [0060] 초음파 장치(1000)가 B 모드 영상과 탄성 영상을 중첩한 상태에서 탄성 값이 계산되지 않은 제 1 영역을 투명 처리하는 경우, 탄성 값이 계산되지 않은 제 1 영역은 B 모드 영상만 표시되고, 탄성 값이 계산된 제 2 영역은 색상 값으로 표시될 수 있다.
- [0061] 본 발명의 일 실시예에 의하면, 초음파 장치(1000)는 제 1 초음파 신호의 송신 위치 정보를 제공할 수 있다. 본 발명의 일 실시예에 의하면, 제 1 초음파 신호의 송신 위치 정보는, 대상체 내의 어느 영역으로 제 1 초음파 신호가 송신되는지에 관한 정보로서, 푸싱되는 영역에 관한 정보, 전단파 생성 위치 정보 등을 포함할 수도 있다.
- [0062] 본 발명의 일 실시예에 의하면, 초음파 장치(1000)는, 제 1 초음파 신호의 송신 위치를 나타내는 적어도 하나의 인디케이터를 탄성 영상 위에 표시할 수 있다. 이때, 제 1 초음파 신호의 송신 위치를 나타내는 적어도 하나의 인디케이터는 다양한 형태로 표현될 수 있다. 예를 들어, 인디케이터는, 화살표, 선(line), 사각형(box), 원형(circle) 등으로 표시될 수 있으나, 이에 한정되는 것은 아니다.
- [0063] 한편, 본 발명의 일 실시예에 의하면, 초음파 장치(1000)는, 제 1 초음파 신호의 초점 깊이에 관한 정보를 제공할 수도 있다. 초점 깊이(focal depth)에 관한 정보는, 초점 거리 정보, 초점 영역 정보 등을 포함할 수도 있으나, 이에 한정되는 것은 아니다. 이에 관하여는 도 15를 참조하여 후에 좀 더 자세히 살펴보기로 한다.
- [0064] 도 4a 및 도 4b는 본 발명의 일 실시예에 따른 제 1 초음파 신호(푸쉬 초음파 신호)의 송신 위치 정보를 설명하기 위한 도면이다.
- [0065] 도 4a에 도시된 바와 같이, 초음파 장치(1000)는 제 1 초음파 신호의 송신 위치를 나타내는 인디케이터(410)를 탄성 영상(400)과 함께 표시할 수 있다.
- [0066] 예를 들어, 초음파 장치(1000)는, 전단파 계수(shear modulus)(예컨대, 0~35)를 컬러 값에 매핑한 결과를 탄성 영상(400)으로 표시할 수 있다. 전단파 계수가 25 이상인 경우 붉은 색으로 표시하고, 전단파 계수가 10 미만인 경우 파랑색으로 표시할 수 있다. 이때, 종양이 위치하는 영역(420)은, 일반 조직이 있는 영역에 비해 전단파(shear wave)의 속도가 빠르기 때문에 전단파 계수(shear modulus)가 클 수 있다. 즉, 종양이 위치하는 영역(420)은 붉은 색으로 표시될 수 있다.
- [0067] 한편, 종양이 위치하는 영역(420)의 오른쪽에 제 1 초음파 신호의 송신 위치를 나타내는 인디케이터(410)가 표시되어 있으므로, 사용자는 제 1 초음파 신호의 이동 경로 상(예컨대, 푸시되는 영역 아래)에 종양이 위치하지 않는다는 것을 확인할 수 있다. 따라서, 사용자는 종양이 위치하는 영역(420)에 대한 탄성 영상이 정확할 것이라고 판단할 수 있다.
- [0068] 도 4b에 도시된 바와 같이, 본 발명의 일 실시예에 의하면, 초음파 장치(1000)는 제 1 송신 위치에서 제 1 초음파 신호를 대상체로 송신하여, 대상체 내에서 제 1 전단파를 유도하고, 제 1 송신 위치와 다른 제 2 송신 위치에서 제 1 초음파 신호를 대상체로 송신하여 대상체 내에서 제 2 전단파를 유도할 수 있다.
- [0069] 제 1 송신 위치와 제 2 송신 위치 사이의 영역은 제 1 전단파와 제 2 전단파 모두가 전파되므로, 탄성 영상(400) 중에서 제 1 송신 위치와 제 2 송신 위치 사이 영역의 영상이 가장 정확할 수 있다.
- [0070] 본 발명의 일 실시예에 의하면, 초음파 장치(1000)는 제 1 초음파 신호의 송신 위치를 나타내는 복수의 인디케이터를 표시할 수 있다. 예를 들어, 초음파 장치(1000)는 제 1 송신 위치를 나타내는 제 1 인디케이터(401) 및 제 2 송신 위치를 나타내는 제 2 인디케이터(402)를 탄성 영상(400)과 함께 표시할 수 있다.
- [0071] 한편, 본 발명의 일 실시예에 의하면, 초음파 장치(1000)는 제 1 초음파 신호의 초점 깊이를 나타내는 적어도 하나의 인디케이터(403)를 탄성 영상과 함께 표시할 수도 있다. 이에 관하여는 도 15를 참조하여 후에 자세히 살펴보기로 한다.
- [0072] 도 5는 본 발명의 일 실시예에 따른 사용자 입력에 기초하여 제 1 초음파 신호의 송신 위치를 변경하는 방법을

설명하기 위한 순서도이다.

- [0073] 단계 S510에서, 초음파 장치(1000)는, 제 1 초음파 신호의 송신 위치를 나타내는 적어도 하나의 인디케이터를 탄성 영상 위에 표시할 수 있다. 이 경우, 사용자는 제 1 초음파 신호의 송신 위치를 확인함으로써, 대상체 내의 각 영역에 대한 탄성 영상의 정확도를 판단할 수 있다. 예를 들어, 사용자는 제 1 초음파 신호의 이동 경로의 영역 또는 진단과 발생 위치 아래 영역에 대한 탄성 영상은 정확도가 낮다고 판단할 수도 있고, 제 1 진단과 발생 위치 및 제 2 진단과 발생 위치 사이 영역의 탄성 영상은 정확도가 높다고 판단할 수도 있다.
- [0074] 단계 S520에서, 초음파 장치(1000)는, 적어도 하나의 인디케이터의 위치를 변경하는 사용자 입력을 수신할 수 있다. 이때, 사용자 입력은 다양할 수 있다. 예를 들어, 사용자 입력은, 키 입력, 터치 입력, 음성 입력, 모션 입력, 다중 입력을 포함할 수 있으나, 이에 한정되는 것은 아니다.
- [0075] 본 발명의 일 실시예에 의하면, 제 1 초음파 신호의 제 1 송신 위치에 대응하는 영역(예컨대, 제 1 진단과 발생 위치 아래 영역)에 종양이 존재하는 경우, 사용자는 제 1 초음파 신호의 제 1 송신 위치를 나타내는 제 1 인디케이터의 위치를 변경할 수 있다. 예를 들어, 사용자는 종양이 존재하지 않는 영역으로 제 1 인디케이터를 이동시킬 수 있다.
- [0076] 본 발명의 일 실시예에 의하면, 초음파 장치(1000)는 하나의 인디케이터의 위치를 변경하는 사용자 입력을 수신할 수도 있고, 복수의 인디케이터의 위치를 변경하는 사용자 입력을 수신할 수도 있다.
- [0077] 단계 S530에서, 초음파 장치(1000)는, 사용자 입력에 기초하여, 제 1 초음파 신호의 송신 위치를 변경할 수 있다.
- [0078] 예를 들어, 대상체 위의 프로브(1010)의 위치가 고정되어 있는 경우, 초음파 장치(1000)는 제 1 초음파 신호를 송신하는 채널을 제 1 채널 그룹에서 제 2 채널 그룹으로 변경할 수 있다. 따라서, 사용자는 프로브(1010)를 이동시키지 않더라도 인디케이터를 이동시킴으로써, 제 1 초음파 신호의 송신 위치를 변경할 수 있다.
- [0079] 단계 S540에서, 초음파 장치(1000)는, 대상체에 대한 새로운 탄성 영상을 획득할 수 있다.
- [0080] 예를 들어, 초음파 장치(1000)는, 새로운 송신 위치에서 제 1 초음파 신호를 대상체로 송신할 수 있다. 이 경우, 대상체 내부에는 새로운 송신 위치에서 제 1 초음파 신호에 따라 새로운 진단과가 생성될 수 있다. 초음파 장치(1000)는, 새로 생성된 진단과를 추적하기 위한 제 2 초음파 신호 송신할 수 있다. 그리고 초음파 장치(1000)는 제 2 초음파 신호에 대한 응답 신호를 수신하고, 수신된 응답 신호를 이용하여, 탄성 영상을 새로 생성할 수 있다.
- [0081] 단계 S550에서, 초음파 장치(1000)는, 새로운 탄성 영상 및 제 1 초음파 신호의 변경된 송신 위치에 관한 정보를 표시할 수 있다. 초음파 장치(1000)는 새로운 탄성 영상을 B 모드 영상 위에 중첩하여 표시할 수 있다. 그리고 초음파 장치(1000)는 새로운 탄성 영상 위에 제 1 초음파 신호의 변경된 송신 위치에 관한 정보를 표시할 수 있다. 예를 들어, 초음파 장치(1000)는 새로운 탄성 영상 주변에, 제 1 초음파 신호의 변경된 송신 위치에 대응하는 인디케이터를 표시할 수 있다.
- [0082] 도 6은 본 발명의 일 실시예에 따른 제 1 초음파 신호의 변경된 송신 위치에 대응하는 새로운 탄성 영상을 나타내는 도면이다.
- [0083] 도 6(a)에 도시된 바와 같이, 초음파 장치(1000)는, 제 1 송신 위치 및 제 2 송신 위치에서 순차적으로 제 1 초음파 신호(푸쉬 초음파 신호)를 송신할 수 있다. 그리고 초음파 장치(1000)는 제 1 초음파 신호에 의해 발생된 진단과를 제 2 초음파 신호(추적 초음파 신호)를 통해 추적하여, 제 1 탄성 영상(600-1)을 생성할 수 있다.
- [0084] 초음파 장치(1000)는 제 1 탄성 영상(600-1)과 함께 제 1 초음파 신호의 제 1 송신 위치에 대응하는 제 1 인디케이터(601) 및 제 1 초음파 신호의 제 2 송신 위치에 대응하는 제 2 인디케이터(602)를 표시할 수 있다.
- [0085] 이때, 병변이 의심되는 영역(610)이 제 2 인디케이터(602) 아래에 있으므로, 병변이 의심되는 영역(610)에는 진단과가 제대로 전파되지 않았을 수 있다. 즉, 병변이 의심되는 영역(610)에서의 탄성 영상 값이 정확하지 않을 수 있다. 따라서, 사용자는 제 2 인디케이터(602)를 왼쪽 방향으로 이동시켜 제 1 초음파 신호의 제 2 송신 위치를 변경할 수 있다.
- [0086] 도 6(b)에 도시된 바와 같이, 초음파 장치(1000)는, 제 2 인디케이터(602)를 이동시키는 사용자 입력에 기초하여, 제 1 초음파 신호의 제 2 송신 위치를 변경할 수 있다. 그리고 초음파 장치(1000)는 제 1 송신 위치 및 변경된 제 2 송신 위치에서 순차적으로 제 1 초음파 신호(푸쉬 초음파 신호)를 송신하여, 대상체 내에 새롭게 전

단파를 발생시킬 수 있다. 이때, 병변이 의심되는 영역(610)이 제 2 인디케이터(602) 아래에 있지 않으므로, 병변이 의심되는 영역(610)에도 진단파가 잘 전파될 수 있다.

- [0087] 초음파 장치(1000)는, 새롭게 발생된 진단파를 제 2 초음파 신호(추적 초음파 신호)를 통해 추적하고, 새로운 탄성 영상(600-2)을 생성할 수 있다. 초음파 장치(1000)는 새로운 탄성 영상(600-2) 및 제 1 초음파 신호의 제 1 송신 위치에 대응하는 제 1 인디케이터(601), 제 1 초음파 신호의 변경된 제 2 송신 위치에 대응하는 제 2 인디케이터(602)를 표시할 수 있다. 새로운 탄성 영상(600-2)은, 제 1 탄성 영상(600-1)에 비해 병변이 의심되는 영역(610)에 대한 탄성 영상 값이 정확할 수 있다.
- [0088] 본 발명의 일 실시예에 의하면, 초음파 장치(1000)는, 제 1 초음파 신호의 송신 위치에 관한 정보를 제공함으로써, 사용자가 탄성 영상 각 영역의 정확도를 확인할 수 있도록 하며, 간단한 사용자 조작으로 제 1 초음파 신호의 송신 위치를 변경할 수 있도록 한다.
- [0089] 한편, 도 6에서는 제 1 초음파 신호의 송신 위치를 나타내는 인디케이터로 삼각형의 아이콘을 표시하였으나, 이에 한정되는 것은 아니고, 인디케이터의 형태는 다양할 수 있다.
- [0090] 도 7은 본 발명의 일 실시예에 따른 관심 영역에 기초하여 제 1 초음파 신호의 송신 위치를 변경하는 방법을 설명하기 위한 순서도이다.
- [0091] 단계 S710에서, 초음파 장치(1000)는, 탄성 영상에서 관심 영역을 선택할 수 있다.
- [0092] 본 발명의 일 실시예에 의하면, 초음파 장치(1000)는 사용자 입력에 기초하여, 탄성 영상에서 관심 영역을 선택할 수 있다. 예를 들어, 초음파 장치(1000)는 탄성 영상 내에서 관심 영역을 선택하는 사용자 입력을 수신할 수 있다. 관심 영역은, 물혹(cystis) 영상 및 종양(tumor) 영상 중 적어도 하나를 포함할 수 있으나, 이에 한정되는 것은 아니다.
- [0093] 또한, 관심 영역을 선택하는 사용자 입력은 다양할 수 있다. 예를 들어, 사용자는 방향키, 트랙볼, 마우스, 터치, 음성 등을 이용하여, 관심 영역을 선택할 수 있으나, 이에 한정되는 것은 아니다.
- [0094] 본 발명의 다른 실시예에 의하면, 초음파 장치(1000)는, 관심 영역을 자동으로 선택할 수도 있다. 진단파를 이용하는 탄성 영상의 경우, 진단파의 속도에 따른 절대적인 탄성 값(예컨대, 진단파 계수)이 제공될 수 있으므로, 초음파 장치(1000)는, 절대적인 탄성 값(예컨대, 진단파 계수)을 이용하여, 관심 영역을 자동으로 선택할 수 있다.
- [0095] 예를 들어, 초음파 장치(1000)는, 진단파 계수가 20 kPa 이상인 영역을 관심 영역으로 선택할 수 있다. 또한, 초음파 장치(1000)는, 붉은 색을 모두 포함하는 직사각형 영역을 관심 영역으로 선택할 수도 있다.
- [0096] 단계 S720에서, 초음파 장치(1000)는, 선택된 관심 영역에 기초하여, 제 1 초음파 신호의 송신 위치를 변경할 수 있다. 본 발명의 일 실시예에 의하면, 초음파 장치(1000)는, 대상체 내에서 관심 영역 이외의 영역으로 제 1 초음파 신호가 송신되도록 제 1 초음파 신호의 송신 위치를 변경할 수 있다. 예를 들어, 초음파 장치(1000)는, 프로브(1010)의 위치가 고정되어 있는 경우, 제 1 초음파 신호를 송신하는 채널 그룹을 제 1 채널 그룹에서 제 2 채널 그룹으로 변경할 수 있다.
- [0097] 단계 S730에서, 초음파 장치(1000)는, 대상체에 대한 새로운 탄성 영상을 획득할 수 있다.
- [0098] 단계 S740에서, 초음파 장치(1000)는, 새로운 탄성 영상 및 제 1 초음파 신호의 변경된 송신 위치에 관한 정보를 표시할 수 있다. 단계 S730 및 단계 S740은 도 5의 단계 S540 및 단계 S550에 대응하므로, 구체적인 설명은 생략하기로 한다.
- [0099] 도 8a, 8b, 및 8c는 본 발명의 일 실시예에 따른 사용자 입력에 기초하여 관심 영역을 선택하고, 선택된 관심 영역에 기초하여 제 1 초음파 신호의 송신 위치를 변경하는 동작을 설명하기 위한 도면이다.
- [0100] 도 8a에 도시된 바와 같이, 초음파 장치(1000)는, 진단파를 추적하여 획득된 대상체에 대한 탄성 영상(800)과 제 1 초음파 신호(푸쉬 초음파 신호)의 제 1 송신 위치를 나타내는 제 1 인디케이터(801) 및 제 1 초음파 신호의 제 2 송신 위치를 나타내는 제 2 인디케이터(802)를 표시할 수 있다. 이때, 종양(810)이 있는 영역은, 일반 조직이 있는 영역에 비해 진단파(shear wave)의 속도가 빠르므로, 진단파 계수(shear modulus)가 클 수 있다.

- [0101] 도 8b에 도시된 바와 같이, 초음파 장치(1000)는, 사용자로부터 관심 영역(820)에 관한 선택을 수신할 수 있다. 예를 들어, 사용자는 종양(810)을 포함하는 일정 영역을 관심 영역(820)으로 선택할 수 있다.
- [0102] 도 8c에 도시된 바와 같이, 초음파 장치(1000)는, 사용자에 의해 선택된 관심 영역(820)에 기초하여, 제 1 초음파 신호(푸쉬 초음파 신호)의 송신 위치를 조절할 수 있다. 예를 들어, 초음파 장치(1000)는, 관심 영역(820)으로부터 기 설정된 거리(1 mm)에서 전단파가 발생하도록 제 1 초음파 신호의 제 2 송신 위치를 자동으로 조절할 수 있다. 이때, 조절된 제 2 송신 위치에 따라, 제 2 송신 위치를 나타내는 제 2 인디케이터(802)도 이동하여 표시될 수 있다.
- [0103] 그리고 초음파 장치(1000)는, 조절된 제 2 송신 위치에서 제 1 초음파 신호를 대상체로 다시 송신하여, 새로운 탄성 영상을 획득할 수 있다. 이 경우, 새로운 탄성 영상의 관심 영역(820)에서의 탄성 값이, 이전의 탄성 영상(800)의 관심 영역(820)에서의 탄성 값보다 정확할 수 있다.
- [0104] 도 9는 본 발명의 일 실시예에 따른 초음파 장치가 관심 영역으로 자동으로 선택하는 동작을 설명하기 위한 도면이다.
- [0105] 도 9(a)에 도시된 바와 같이, 초음파 장치(1000)는, 전단파를 추적하여 획득된 대상체에 대한 탄성 영상(900)과 제 1 초음파 신호(푸쉬 초음파 신호)의 제 1 송신 위치를 나타내는 제 1 인디케이터(901) 및 제 1 초음파 신호의 제 2 송신 위치를 나타내는 제 2 인디케이터(902)를 표시할 수 있다. 또한, 초음파 장치(1000)는 초점 깊이를 나타내는 제 3 인디케이터(903)를 표시할 수도 있다. 이때, 종양(910)이 있는 영역은, 일반 조직이 있는 영역에 비해 전단파(shear wave)의 속도가 빠르므로, 전단파 계수(shear modulus)가 클 수 있다.
- [0106] 도 9(b)에 도시된 바와 같이, 초음파 장치(1000)는, 탄성 영상(900)에서 관심 영역(920)을 자동으로 선택할 수 있다. 예를 들어, 초음파 장치(1000)는 탄성 영상 내의 전단파 계수, 색상, 및 전단파 속도 중 적어도 하나에 기초하여, 종양(910)을 포함하는 관심 영역(920)을 자동으로 선택할 수 있다.
- [0107] 초음파 장치(1000)는, 사용자에 의해 선택된 관심 영역(920)에 기초하여, 제 1 초음파 신호(푸쉬 초음파 신호)의 송신 위치를 조절할 수 있다. 예를 들어, 초음파 장치(1000)는, 관심 영역(920)으로부터 기 설정된 거리(1 mm)에서 전단파가 발생하도록 제 1 초음파 신호의 제 2 송신 위치를 자동으로 조절할 수 있다. 이때, 조절된 제 2 송신 위치에 따라, 제 2 송신 위치를 나타내는 제 2 인디케이터(902)도 이동하여 표시될 수 있다.
- [0108] 또한, 초음파 장치(1000)는, 사용자에 의해 선택된 관심 영역(920)에 기초하여, 초점 깊이 값을 조절할 수도 있다. 이때, 조절된 초점 깊이 값에 따라 초점 깊이를 나타내는 제 3 인디케이터(903)도 이동하여 표시될 수 있다.
- [0109] 도 10은 본 발명의 일 실시예에 따른 탄성 값의 정확성이 임계값 미만인 경계 영역(alert zone)에 관한 정보를 제공하는 방법을 설명하기 위한 순서도이다.
- [0110] 단계 S1010에서, 초음파 장치(1000)는, 대상체에 대한 탄성 영상과 제 1 초음파 신호의 송신 위치 정보를 제공할 수 있다. 단계 S1010은, 도 3의 단계 S350에 대응하므로 구체적인 설명은 생략하기로 한다.
- [0111] 단계 S1020에서, 초음파 장치(1000)는, 제 1 초음파 신호의 송신 위치 정보에 기초하여, 탄성 영상 중에서 탄성 값의 정확성이 임계값 미만인 경계 영역(alert zone)을 추출할 수 있다. 탄성 값은 대상체의 탄성을 수치화한 값일 수 있다. 탄성 값은, 전단파 계수, 전단파 속도, 색상 값 등으로 표현될 수도 있으나, 이에 한정되는 것은 아니다.
- [0112] 경계 영역은, 탄성 값이 제대로 계산되지 않을 가능성이 높은 영역일 수 있다. 예를 들어, 경계 영역은, 탄성 값이 계산되지 않는 영역, 탄성 값이 계산되긴 하였으나 계산된 탄성 값의 정확성이 임계값 미만인 영역을 포함할 수 있다.
- [0113] 본 발명의 일 실시예에 의하면, 초음파 장치(1000)는, 제 1 초음파 신호의 송신 위치 정보에 기초하여, 탄성 영상 중에서 탄성 값의 정확성이 임계값 미만인 경계 영역(alert zone)을 추출할 수 있다. 예를 들어, 제 1 초음파 신호가 송신되는 경로 상의 영역은 전단파가 제대로 전파되지 않으므로, 탄성 값의 정확성이 임계값 미만일 수 있다.
- [0114] 본 발명의 일 실시예에 의하면, 초음파 장치(1000)는, 탄성 영상을 더 고려하여, 경계 영역을 추출할 수도 있다. 예를 들어, 초음파 장치(1000)는 탄성 영상 중에서 탄성 값이 제대로 계산되지 않아 투명 처리된 부분 등

을 경계 영역으로 추출할 수도 있다.

- [0115] 단계 S1030에서, 초음파 장치(1000)는, 경계 영역에 관한 정보를 표시할 수 있다. 경계 영역에 관한 정보는, 다양한 형태로 표시될 수 있다. 예를 들어, 초음파 장치(1000)는 사각형, 원형, 타원형 등으로 경계 영역을 표시할 수도 있고, 경계 영역에 특정 색상을 추가할 수도 있다. 도 11을 참조하기로 한다.
- [0116] 도 11은 경계 영역(alert zone)의 일례를 나타내는 도면이다.
- [0117] 도 11에 도시된 바와 같이, 초음파 장치(1000)는, 대상체에 대한 탄성 영상과 함께, 제 1 초음파 신호(푸쉬 초음파 신호)의 제 1 송신 위치를 나타내는 제 1 인디케이터(1101), 제 1 초음파 신호의 제 2 송신 위치를 나타내는 제 2 인디케이터(1102), 제 1 초음파 신호의 초점 깊이를 나타내는 제 3 인디케이터(1103)를 표시할 수 있다.
- [0118] 한편, 초음파 장치(1000)는, B 모드 영상 위에 탄성 영상을 중첩하여 표시할 수 있다. 이때, 초음파 장치(1000)는 탄성 영상 중에서 탄성 값이 계산되지 않은 영역(1104)은 투명 처리할 수 있다. 즉, 탄성 값이 계산되지 않은 영역(1104)에는 B 모드 영상이 표시될 수 있다.
- [0119] 또한, 초음파 장치(1000)는, 제 1 초음파 신호의 송신 위치, 진단과 발생 위치, 및 탄성 영상 중 적어도 하나를 고려하여, 탄성 값이 제대로 계산되지 않을 가능성이 높은 영역을 추출할 수 있다. 예를 들어, 초음파 장치(1000)는, 탄성 값의 정확성이 임계값(예컨대, 50%) 미만인 경계 영역(1105)을 추출할 수 있다. 그리고 초음파 장치(1000)는 경계 영역(1105)을 탄성 영상 위에 표시해 줌으로써, 사용자가 병변 진단시의 오류를 최소화할 수 있도록 한다.
- [0120] 도 12는 본 발명의 일 실시예에 따른 프로브의 이동을 가이드하는 가이드 정보를 제공하는 방법을 설명하기 위한 순서도이다.
- [0121] 단계 S1210에서, 초음파 장치(1000)는, 대상체에 대한 탄성 영상과 제 1 초음파 신호의 송신 위치 정보를 제공할 수 있다. 단계 S1210은, 도 3의 단계 S350에 대응하므로 구체적인 설명은 생략하기로 한다.
- [0122] 단계 S1220에서, 초음파 장치(1000)는, 탄성 영상에서 관심 영역을 선택할 수 있다.
- [0123] 본 발명의 일 실시예에 의하면, 초음파 장치(1000)는 자동으로 탄성 영상에서 관심 영역을 선택할 수 있다. 예를 들어, 초음파 장치(1000)는 진단과 계수가 임계값 이상인 영역(예컨대, 종양이 위치하는 영역)을 관심 영역으로 선택할 수 있다. 또한, 본 발명의 다른 실시예에 의하면, 초음파 장치(1000)는 사용자 입력에 기초하여, 탄성 영상에서 관심 영역을 선택할 수도 있다.
- [0124] 단계 S1230에서, 초음파 장치(1000)는, 관심 영역에 관한 정보에 기초하여, 프로브(1010)의 이동을 가이드하는 가이드 정보를 제공할 수 있다. 예를 들어, 관심 영역이 제 1 초음파 신호의 이동 경로 상에 존재하는 경우, 관심 영역에는 진단과가 전파되지 않을 수 있다. 따라서, 초음파 장치(1000)는, 관심 영역 밖에 제 1 초음파 신호의 송신 위치(또는 진단과 발생 위치)가 존재하도록 프로브(1010)의 이동 방향 정보를 제공할 수 있다. 또한, 초음파 장치(1000)가 제 1 초음파 신호를 복수의 위치에서 송신하는 경우, 초음파 장치(1000)는, 복수의 송신 위치 사이에 관심 영역이 존재하도록 프로브(1010)의 이동을 가이드할 수 있다.
- [0125] 한편, 본 발명의 일 실시예에 의하면, 초음파 장치(1000)는, 관심 영역에 관한 정보에 기초하여, 제 1 초음파 신호의 송신 위치의 변경을 가이드할 수도 있다.
- [0126] 도 13은 프로브의 이동을 가이드하는 가이드 이미지의 일례를 나타내는 도면이다.
- [0127] 도 13에 도시된 바와 같이, 초음파 장치(1000)는, 대상체에 대한 탄성 영상과 함께, 제 1 초음파 신호(푸쉬 초음파 신호)의 제 1 송신 위치를 나타내는 제 1 인디케이터(1301), 제 1 초음파 신호의 제 2 송신 위치를 나타내는 제 2 인디케이터(1302), 제 1 초음파 신호의 초점 깊이를 나타내는 제 3 인디케이터(1303)를 표시할 수 있다.
- [0128] 초음파 장치(1000)는 진단과 계수 또는 색상 정보에 기초하여, 병변 의심 영역(1310)을 관심 영역으로 선택할 수 있다. 이때, 초음파 장치(1000)는, 병변 의심 영역(1310)이 제 2 인디케이터(1302) 아래 위치하므로, 병변 의심 영역(1310)에서의 탄성 값이 정확하지 않다고 판단할 수 있다. 따라서, 초음파 장치(1000)는, 병변 의심

영역(1310)이 제 1 초음파 신호의 제 1 송신 위치와 제 2 송신 위치 사이에 존재할 수 있도록 프로브(1010)의 이동을 가이드하는 가이드 정보(1320)를 제공할 수 있다.

- [0129] 사용자는, 가이드 정보(1320)를 확인한 결과, 병변 의심 영역(1310)이 왼쪽으로 이동해야 한다는 것을 인지할 수 있다. 이 경우, 사용자는, 프로브(1010)를 오른쪽으로 이동시켜, 제 1 초음파 신호의 제 1 송신 위치와 제 2 송신 위치 사이에 병변 의심 영역(1310)이 위치하도록 할 수 있다.
- [0130] 도 14는 제 1 초음파 신호의 송신 위치 변경을 가이드하는 가이드 이미지의 일례를 나타내는 도면이다.
- [0131] 도 14에 도시된 바와 같이, 초음파 장치(1000)는, 대상체에 대한 탄성 영상과 함께, 제 1 초음파 신호(푸쉬 초음파 신호)의 제 1 송신 위치를 나타내는 제 1 인디케이터(1401), 제 1 초음파 신호의 제 2 송신 위치를 나타내는 제 2 인디케이터(1402), 제 1 초음파 신호의 초점 깊이를 나타내는 제 3 인디케이터(1403)를 표시할 수 있다.
- [0132] 초음파 장치(1000)는 진단과 계수 또는 색상 정보에 기초하여, 병변 의심 영역(1410)을 관심 영역으로 선택할 수 있다. 이때, 초음파 장치(1000)는, 병변 의심 영역(1410)이 제 2 인디케이터(1402) 아래 위치하므로, 병변 의심 영역(1410)에서의 탄성 값이 정확하지 않다고 판단할 수 있다. 따라서, 초음파 장치(1000)는, 병변 의심 영역(1410)이 제 1 초음파 신호의 제 1 송신 위치와 제 2 송신 위치 사이에 존재할 수 있도록 제 2 송신 위치의 이동을 가이드하는 가이드 정보(1420)를 제공할 수 있다. 예를 들어, 초음파 장치(1000)는, 제 2 송신 위치를 나타내는 제 2 인디케이터(1402)를 왼쪽 방향으로 이동시키라는 정보를 제공할 수 있다.
- [0133] 사용자는, 가이드 정보(1420)를 확인하고, 제 2 인디케이터(1402)를 왼쪽 방향으로 이동시킬 수 있다. 이때, 초음파 장치(1000)는 제 2 인디케이터(1402)의 이동에 기초하여, 제 1 초음파 신호의 제 2 송신 위치를 변경할 수 있다.
- [0134] 도 15는 본 발명의 일 실시예에 따른 제 1 초음파 신호의 초점 깊이를 조절하는 방법을 설명하기 위한 순서도이다.
- [0135] 단계 S1510에서, 초음파 장치(1000)는, 제 1 초음파 신호의 초점 깊이를 나타내는 적어도 하나의 인디케이터를 탄성 영상 위에 표시할 수 있다. 초점 깊이는 제 1 초음파 신호가 집속되는 위치를 의미할 수 있다. 초점 깊이를 나타내는 적어도 하나의 인디케이터는 다양한 형태로 표시될 수 있다. 예를 들어, 인디케이터는, 화살표, 선(line), 사각형(box), 원형(circle) 등으로 표시될 수 있으나, 이에 한정되는 것은 아니다.
- [0136] 단계 S1520에서, 초음파 장치(1000)는, 제 1 초음파 신호의 초점 깊이를 나타내는 적어도 하나의 인디케이터의 위치를 변경하는 사용자 입력을 수신할 수 있다. 이때, 사용자 입력은 다양할 수 있다. 예를 들어, 사용자 입력은, 키 입력, 터치 입력, 음성 입력, 모션 입력, 다중 입력을 포함할 수 있으나, 이에 한정되는 것은 아니다.
- [0137] 단계 S1530에서, 초음파 장치(1000)는, 사용자 입력에 기초하여, 제 1 초음파 신호의 초점 깊이를 조절할 수 있다. 도 16을 참조하여 좀 더 구체적으로 살펴보기로 한다.
- [0138] 도 16은 본 발명의 일 실시예에 따른 초음파 장치가 사용자 입력에 기초하여 초점 깊이를 조절하는 동작을 설명하기 위한 도면이다.
- [0139] 도 16(a)에 도시된 바와 같이, 초음파 장치(1000)는 대상체에 대한 탄성 영상과 함께 제 1 초음파 신호(푸쉬 초음파 신호)의 초점 깊이를 나타내는 인디케이터(1601)를 표시할 수 있다. 이때, 사용자는 인디케이터(1601)를 이동시킬 수 있다. 예를 들어, 사용자는 인디케이터(1601)를 깊이 값이
- [0140] 도 16(b)에 도시된 바와 같이, 초음파 장치(1000)는, 인디케이터(1601)의 이동에 기초하여, 제 1 초음파 신호의 초점 깊이를 조절할 수 있다. 초음파 장치(1000)는 조절된 초점 깊이에 따라 제 1 초음파 신호를 대상체로 송신할 수 있다. 이때, 대상체 내에서 새로운 진단파가 생성될 수 있다. 초음파 장치(1000)는 제 2 초음파 신호를 통해 새로운 진단파를 추적하고, 새로운 진단파의 속도 정보를 이용하여 새로운 탄성 영상을 생성할 수 있다.
- [0141] 도 17 및 도 18은 본 발명의 일 실시예에 따른 초음파 장치의 구성을 설명하기 위한 블록 구성도이다.
- [0142] 도 17에 도시된 바와 같이, 본 발명의 일 실시예에 따른 초음파 장치(1000)는, 프로브(1010), 디스플레이부(1200), 제어부(1300)를 포함할 수 있다. 그러나 도시된 구성요소 모두가 필수구성요소인 것은 아니다. 도시된 구성요소보다 많은 구성요소에 의해 초음파 장치(1000)가 구현될 수도 있고, 그보다 적은 구성요소에 의해서도 초음파 장치(1000)는 구현될 수 있다.

- [0143] 예를 들어, 도 18에 도시된 바와 같이, 본 발명의 일 실시예에 따른 초음파 장치(1000)는, 초음파 영상 획득부(1100), 디스플레이부(1200), 제어부(1300), 사용자 입력부(1400), 통신부(1500), 메모리(1600)를 포함할 수 있다. 상술한 여러 구성들은 버스(1700)를 통해 서로 연결될 수 있다.
- [0144] 이하 상기 구성요소들에 대해 차례로 살펴본다.
- [0145] 본 발명의 일 실시예에 따른 초음파 영상 획득부(1100)는, 대상체(10)에 대한 초음파 영상 데이터를 획득할 수 있다. 본 발명의 일 실시예에 따른 초음파 영상 데이터는 대상체(10)에 관한 2차원 초음파 영상 데이터일 수도 있고, 3차원 초음파 영상 데이터일 수도 있다.
- [0146] 본 발명의 일 실시예에 의하면, 초음파 영상 획득부(1100)는, 프로브(1010), 초음파 송수신부(1020), 영상 처리부(1030)를 포함할 수 있다.
- [0147] 프로브(1010)는, 초음파 송수신부(1020)로부터 인가된 구동 신호(driving signal)에 따라 대상체(10)로 초음파 신호를 송출하고, 대상체(10)로부터 반사된 에코 신호를 수신한다. 프로브(1010)는 복수의 트랜스듀서를 포함하며, 복수의 트랜스듀서는 전달되는 전기적 신호에 따라 진동하며 음향 에너지인 초음파를 발생시킨다. 또한, 프로브(1010)는 초음파 장치(1000)의 본체와 유선 또는 무선으로 연결될 수 있으며, 초음파 장치(1000)는 구현 형태에 따라 복수 개의 프로브(1010)를 구비할 수 있다. 본 발명의 일 실시예에 의하면, 프로브(1010)는 1D(Dimension), 1.5D, 2D(matrix), 및 3D 프로브 중 적어도 하나를 포함할 수 있다.
- [0148] 본 발명의 일 실시예에 의하면, 프로브(1010)는, 대상체(10)를 푸싱하는 제 1 초음파 신호를 대상체(10)로 송신하여, 진단파를 유도할 수 있다. 프로브(1010)는, 진단파를 추적하는 제 2 초음파 신호를 대상체(10)로 송신하고, 제 2 초음파 신호에 대한 응답 신호를 대상체(10)로부터 수신할 수 있다.
- [0149] 송신부(1021)는 프로브(1010)에 구동 신호를 공급하며, 펄스 생성부(1023), 송신 지연부(1024), 및 펄서(1025)를 포함한다. 펄스 생성부(1023)는 소정의 펄스 반복 주파수(PRF, Pulse Repetition Frequency)에 따른 송신 초음파를 형성하기 위한 펄스(pulse)를 생성하며, 송신 지연부(1024)는 송신 지향성(transmission directionality)을 결정하기 위한 지연 시간(delay time)을 펄스에 적용한다. 지연 시간이 적용된 각각의 펄스는, 프로브(1010)에 포함된 복수의 압전 진동자(piezoelectric vibrators)에 각각 대응된다. 펄서(1025)는, 지연 시간이 적용된 각각의 펄스에 대응하는 타이밍(timing)으로, 프로브(1010)에 구동 신호(또는, 구동 펄스(driving pulse))를 인가한다.
- [0150] 수신부(1022)는 프로브(1010)로부터 수신되는 에코 신호를 처리하여 초음파 데이터를 생성하며, 증폭기(1026), ADC(아날로그 디지털 컨버터, Analog Digital converter)(1027), 수신 지연부(1028), 및 합산부(1029)를 포함할 수 있다. 증폭기(1026)는 에코 신호를 각 채널(channel) 마다 증폭하며, ADC(1027)는 증폭된 에코 신호를 아날로그-디지털 변환한다. 수신 지연부(1028)는 수신 지향성(reception directionality)을 결정하기 위한 지연 시간을 디지털 변환된 에코 신호에 적용하고, 합산부(1029)는 수신 지연부(1028)에 의해 처리된 에코 신호를 합산함으로써 초음파 영상 데이터를 생성한다.
- [0151] 영상 처리부(1030)는 초음파 송수신부(1020)에서 생성된 초음파 영상 데이터에 대한 주사 변환(scan conversion) 과정을 통해 초음파 영상을 생성한다. 한편, 초음파 영상은, A 모드(amplitude mode), B 모드(brightness mode) 및 M 모드(motion mode)에서 대상체를 스캔하여 획득된 그레이 스케일(gray scale)의 영상 뿐만 아니라, 도플러 효과(doppler effect)를 이용하여 움직이는 대상체를 표현하는 도플러 영상을 포함할 수도 있다. 도플러 영상은, 혈액의 흐름을 나타내는 혈류 도플러 영상 (또는, 컬러 도플러 영상으로도 불림), 조직의 움직임을 나타내는 티슈 도플러 영상, 및 대상체의 이동 속도를 파형으로 표시하는 스펙트럴 도플러 영상을 포함할 수 있다.
- [0152] B 모드 처리부(1033)는, 초음파 영상 데이터로부터 B 모드 성분을 추출하여 처리한다. 영상 생성부(1032)는, B 모드 처리부(1033)에 의해 추출된 B 모드 성분에 기초하여 신호의 강도가 휘도(brightness)로 표현되는 초음파 영상을 생성할 수 있다.
- [0153] 마찬가지로, 탄성도 처리부(1034)는, 탄성 데이터로부터 진단파 속도 성분(예컨대, 진단파 계수)을 추출하여 처리한다. 영상 생성부(1032)는, 탄성도 처리부(1034)에 의해 추출된 진단파 속도 성분(예컨대, 진단파 계수)에 기초하여, 진단파의 속도가 컬러로 표현되는 탄성 영상을 생성할 수 있다.
- [0154] 또한, 도플러 처리부(미도시)는 초음파 영상 데이터로부터 도플러 성분을 추출하고, 영상 생성부(1032)는 추출된 도플러 성분에 기초하여 대상체의 움직임을 컬러 또는 파형으로 표현하는 도플러 영상을 생성할 수 있다.

- [0155] 일 실시 예에 의한 영상 생성부(1032)는, 볼륨 데이터에 대한 볼륨 렌더링 과정을 거쳐 3차원 초음파 영상을 생성할 수 있으며, 압력에 따른 대상체(10)의 변형 정도를 영상화한 탄성 영상을 생성할 수도 있다.
- [0156] 나아가, 영상 생성부(1032)는 초음파 영상 상에 여러 가지 부가 정보를 텍스트 또는 그래픽으로 표현할 수도 있다. 예를 들어, 영상 생성부(1032)는, 초음파 영상의 전부 또는 일부와 관련된 적어도 하나의 주석(annotation)를 초음파 영상에 추가할 수 있다. 즉, 영상 생성부(1032)는, 초음파 영상을 분석하고, 분석한 결과에 기초하여 초음파 영상의 전부 또는 일부와 관련된 적어도 하나의 주석을 추천할 수 있다. 또한, 영상 생성부(1032)는, 사용자에게 의해 선택된 관심 영역에 대응하는 부가 정보를 초음파 영상에 추가할 수도 있다.
- [0157] 한편, 영상 처리부(1030)는, 영상 처리 알고리즘을 이용하여, 초음파 영상 중에서 관심 영역을 추출할 수도 있다. 예를 들어, 영상 처리부(1030)는 진단과 계수에 기초하여, 탄성 영상 중에서 관심 영역을 추출할 수 있다. 이때, 영상 처리부(1030)는, 관심 영역에 색을 추가하거나 패턴을 추가하거나 테두리를 추가할 수도 있다.
- [0158] 디스플레이부(1200)는, 초음파 장치(1000)에서 처리되는 정보를 표시 출력한다. 예를 들어, 디스플레이부(1200)는 초음파 영상을 표시하거나, 컨트롤 패널과 관련된 UI(User Interface) 또는 GUI(Graphic User Interface)를 표시할 수 있다.
- [0159] 디스플레이부(1200)는, 대상체(10)에 대한 탄성 영상 및 제 1 초음파 신호의 송신 위치 정보를 제공할 수 있다. 예를 들어, 디스플레이부(1200)는, 제 1 초음파 신호의 송신 위치를 나타내는 적어도 하나의 인디케이터를 탄성 영상 위에 표시할 수 있다. 또한, 디스플레이부(1200)는, 새로운 탄성 영상 및 제 1 초음파 신호의 변경된 송신 위치에 관한 정보를 표시할 수 있다.
- [0160] 디스플레이부(1200)는, 제 1 초음파 신호의 초점 깊이(focal depth)에 관한 정보를 더 제공할 수 있다. 예를 들어, 디스플레이부(1200)는, 제 1 초음파 신호의 초점 깊이를 나타내는 적어도 하나의 인디케이터를 탄성 영상 위에 표시할 수 있다.
- [0161] 디스플레이부(1200)는, 탄성 영상 중에서 탄성 값의 정확성이 임계값 미만인 경계 영역(alert zone)을 탄성 영상 위에 표시할 수도 있다. 또한, 디스플레이부(1200)는, 프로브(1010)의 이동을 가이드하는 가이드 정보를 표시할 수 있다.
- [0162] 디스플레이부(1200)와 터치패드가 레이어 구조를 이루어 터치 스크린으로 구성되는 경우, 디스플레이부(1200)는 출력 장치 이외에 입력 장치로도 사용될 수 있다. 디스플레이부(1200)는 액정 디스플레이(liquid crystal display), 박막 트랜지스터 액정 디스플레이(thin film transistor-liquid crystal display), 유기 발광 다이오드(organic light-emitting diode), 플렉시블 디스플레이(flexible display), 3차원 디스플레이(3D display), 전기영동 디스플레이(electrophoretic display) 중에서 적어도 하나를 포함할 수 있다. 그리고 초음파 장치(1000)의 구현 형태에 따라 초음파 장치(1000)는 디스플레이부(1200)를 2개 이상 포함할 수도 있다.
- [0163] 제어부(1300)는, 초음파 장치(1000)의 전반적인 동작을 제어한다. 예를 들어, 제어부(1300)는, 초음파 영상 획득부(1100), 디스플레이부(1200), 사용자 입력부(1400), 통신부(1500), 메모리(1600)를 전반적으로 제어할 수 있다.
- [0164] 제어부(1300)는, 제 2 초음파 신호에 대한 응답 신호를 기초로, 대상체(10)에 대한 탄성 영상을 획득할 수 있다. 제어부(1300)는, 사용자 입력에 기초하여, 제 1 초음파 신호의 송신 위치를 변경하도록 프로브(1010)를 제어할 수 있다. 제어부(1300)는, 제 1 초음파 신호의 송신 위치가 변경된 경우, 대상체(10)에 대한 새로운 탄성 영상을 획득할 수 있다.
- [0165] 제어부(1300)는, 탄성 영상에서 관심 영역을 선택할 수 있다. 예를 들어, 제어부(1300)는, 사용자 입력에 기초하여, 탄성 영상에서 관심 영역을 선택할 수도 있고, 자동으로 관심 영역을 선택할 수도 있다.
- [0166] 제어부(1300)는, 선택된 관심 영역에 기초하여, 제 1 초음파 신호의 송신 위치를 변경하고, 대상체(10)에 대한 새로운 탄성 영상을 획득할 수 있다. 예를 들어, 제어부(1300)는, 대상체(10) 내에서 관심 영역 이외의 영역으로 제 1 초음파 신호가 송신되도록 제 1 초음파 신호의 송신 위치를 변경할 수 있다.
- [0167] 한편, 제어부(1300)는, 적어도 하나의 인디케이터의 위치를 변경하는 사용자 입력에 기초하여, 제 1 초음파 신호의 초점 깊이를 조절할 수 있다.
- [0168] 제어부(1300)는, 탄성 영상에서 관심 영역을 선택하고, 관심 영역에 관한 정보에 기초하여, 프로브(1010)의 이동을 가이드하는 가이드 정보를 표시하도록 디스플레이부(1200)를 제어할 수 있다.

- [0169] 또한, 제어부(1300)는, 제 1 초음파 신호의 송신 위치 정보에 기초하여, 탄성 영상 중에서 탄성 값의 정확성이 임계값 미만인 경계 영역(alert zone)을 추출하고, 경계 영역(alert zone)에 관한 정보를 표시하도록 디스플레이부(1200)를 제어할 수도 있다.
- [0170] 사용자 입력부(1400)는, 사용자(예컨대, 소노그래퍼)가 초음파 장치(1000)를 제어하기 위한 데이터를 입력하는 수단을 의미한다. 예를 들어, 사용자 입력부(1400)에는 키 패드(key pad), 돔 스위치 (dome switch), 터치 패드 (접촉식 정전 용량 방식, 압력식 저항막 방식, 적외선 감지 방식, 표면 초음파 진도 방식, 적분식 장력 측정 방식, 피에조 효과 방식 등), 트랙볼, 조그 스위치 등이 있을 수 있으나, 이에 한정되는 것은 아니다. 예를 들어, 사용자 입력부(1400)는, 심전도 측정 모듈, 호흡 측정 모듈, 음성 인식 센서, 제스처 인식 센서, 지문 인식 센서, 홍채 인식 센서, 깊이 센서, 거리 센서 등 다양한 입력 수단을 더 포함할 수도 있다.
- [0171] 본 발명의 일 실시예에 의하면, 사용자 입력부(1400)는 직접 터치(real-touch) 뿐만 아니라 근접 터치 (proximity touch)도 검출할 수 있다. 사용자 입력부(1400)는, 초음파 영상에 대한 터치 입력(예컨대, 터치&홀드, 탭, 더블 탭, 플릭 등)을 감지할 수 있다. 또한, 사용자 입력부(1400)는, 터치 입력이 감지된 지점으로부터의 드래그 입력을 감지할 수도 있다. 한편, 사용자 입력부(1400)는, 초음파 영상에 포함된 적어도 둘 이상의 지점에 대한 다중 터치 입력(예컨대, 핀치)을 감지할 수도 있다.
- [0172] 사용자 입력부(1400)는, 제 1 초음파 신호의 송신 위치에 대응하는 적어도 하나의 인디케이터의 위치를 변경하는 사용자 입력을 수신할 수 있다. 또한, 사용자 입력부(1400)는, 제 1 초음파 신호의 초점 깊이를 나타내는 인디케이터의 위치를 변경하는 사용자 입력을 수신할 수도 있다.
- [0173] 통신부(1500)는, 초음파 장치(1000)와 서버(2000), 초음파 장치(1000)와 제 1 디바이스(3000), 초음파 장치(1000)와 제 2 디바이스(4000) 간의 통신을 하게 하는 하나 이상의 구성요소를 포함할 수 있다. 예를 들어, 통신부(1500)는, 근거리 통신 모듈(1510), 유선 통신 모듈(1520), 이동 통신 모듈(1530) 등을 포함할 수 있다.
- [0174] 근거리 통신 모듈(1510)은 소정 거리 이내의 근거리 통신을 위한 모듈을 말한다. 근거리 통신 기술로 무선 랜 (Wi-Fi), 블루투스(Bluetooth), BLE, UWB(Ultra Wideband), 지그비(ZigBee), NFC(Near Field Communication), WFD(Wi-Fi Direct), 적외선 통신(IrDA, infrared Data Association) 등이 이용될 수 있다.
- [0175] 유선 통신 모듈(1520)은 전기적 신호 또는 광 신호를 이용한 통신을 위한 모듈을 의미하며, 일 실시 예에 의한 유선 통신 기술에는 페어 케이블(pair cable), 동축 케이블, 광섬유 케이블, 이더넷(ethernet) 케이블 등이 포함될 수 있다
- [0176] 이동 통신 모듈(1530)은, 이동 통신망 상에서 기지국, 외부의 디바이스(3000, 4000), 서버(2000) 중 적어도 하나와 무선 신호를 송수신한다. 여기에서, 무선 신호는, 음성 호 신호, 화상 통화 호 신호 또는 문자/멀티미디어 메시지 송수신에 따른 다양한 형태의 데이터를 포함할 수 있다.
- [0177] 통신부(1500)는, 유선 또는 무선으로 네트워크(30)와 연결되어 외부 디바이스(예컨대, 제 1 디바이스(3000) 또는 제 2 디바이스(4000))나 서버(2000)와 통신한다. 통신부(1500)는 의료 영상 정보 시스템(PACS, Picture Archiving and Communication System)을 통해 연결된 병원 서버나 병원 내의 다른 의료 장치와 데이터를 주고 받을 수 있다. 또한, 통신부(1500)는 의료용 디지털 영상 및 통신(DICOM, Digital Imaging and Communications in Medicine) 표준에 따라 데이터 통신할 수 있다.
- [0178] 통신부(1500)는 네트워크(30)를 통해 대상체(10)의 초음파 영상, 초음파 영상 데이터, 도플러 영상 데이터 등 대상체(10)의 진단과 관련된 데이터를 송수신할 수 있으며, CT, MRI, X-ray 등 다른 의료 장치에서 촬영한 의료 영상 또한 송수신할 수 있다. 나아가, 통신부(1500)는 서버(2000)로부터 환자의 진단 이력이나 치료 일정 등에 관한 정보를 수신하여 대상체(10)의 진단에 활용할 수도 있다.
- [0179] 메모리(1600)는, 제어부(1300)의 처리를 위한 프로그램을 저장할 수도 있고, 입/출력되는 데이터들(예를 들어, 초음파 영상 데이터, 탄성 데이터, 관심 영역에 관한 정보, 초음파 영상, 피검사자 정보, 프로브 정보, 바디마크, 부가정보 등)을 저장할 수도 있다.
- [0180] 메모리(1600)는 플래시 메모리 타입(flash memory type), 하드디스크 타입(hard disk type), 멀티미디어 카드 마이크로 타입(multimedia card micro type), 카드 타입의 메모리(예를 들어 SD 또는 XD 메모리 등), 램(RAM, Random Access Memory) SRAM(Static Random Access Memory), 롬(ROM, Read-Only Memory), EEPROM(Electrically Erasable Programmable Read-Only Memory), PROM(Programmable Read-Only Memory), 자기 메모리, 자기 디스크, 광디스크 중 적어도 하나의 타입의 저장매체를 포함할 수 있다. 또한, 초음파 장치(100

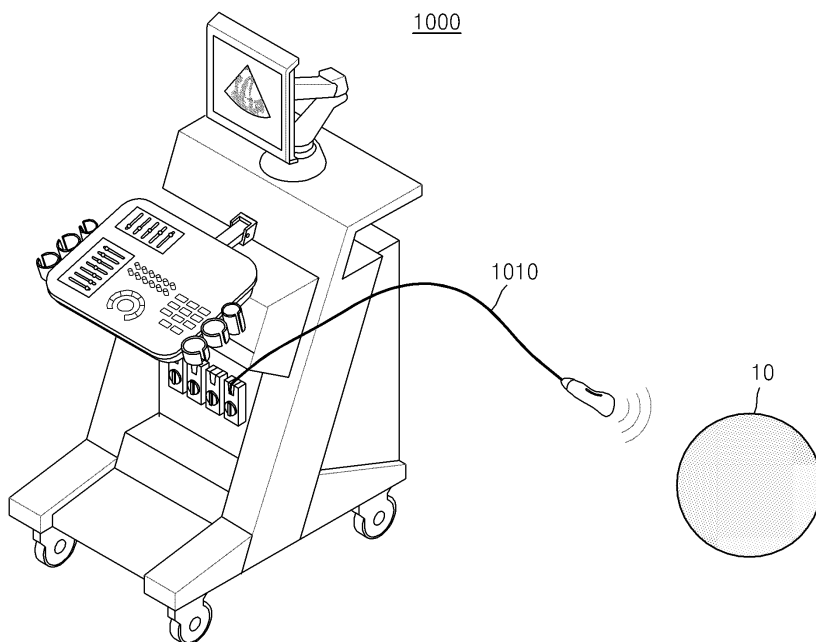
0)는 인터넷(internet)상에서 메모리(1600)의 저장 기능을 수행하는 웹 스토리지(web storage) 또는 클라우드 서버를 운영할 수도 있다.

[0181] 본 발명의 일 실시예에 따른 방법은 다양한 컴퓨터 수단을 통하여 수행될 수 있는 프로그램 명령 형태로 구현되어 컴퓨터 판독 가능 매체에 기록될 수 있다. 상기 컴퓨터 판독 가능 매체는 프로그램 명령, 데이터 파일, 데이터 구조 등을 단독으로 또는 조합하여 포함할 수 있다. 상기 매체에 기록되는 프로그램 명령은 본 발명을 위하여 특별히 설계되고 구성된 것들이거나 컴퓨터 소프트웨어 당업자에게 공지되어 사용 가능한 것일 수도 있다. 컴퓨터 판독 가능 기록 매체의 예에는 하드 디스크, 플로피 디스크 및 자기 테이프와 같은 자기 매체(magnetic media), CD-ROM, DVD와 같은 광기록 매체(optical media), 플롭티컬 디스크(floptical disk)와 같은 자기-광 매체(magneto-optical media), 및 롬(ROM), 램(RAM), 플래시 메모리 등과 같은 프로그램 명령을 저장하고 수행하도록 특별히 구성된 하드웨어 장치가 포함된다. 프로그램 명령의 예에는 컴파일러에 의해 만들어지는 것과 같은 기계어 코드뿐만 아니라 인터프리터 등을 사용해서 컴퓨터에 의해서 실행될 수 있는 고급 언어 코드를 포함한다.

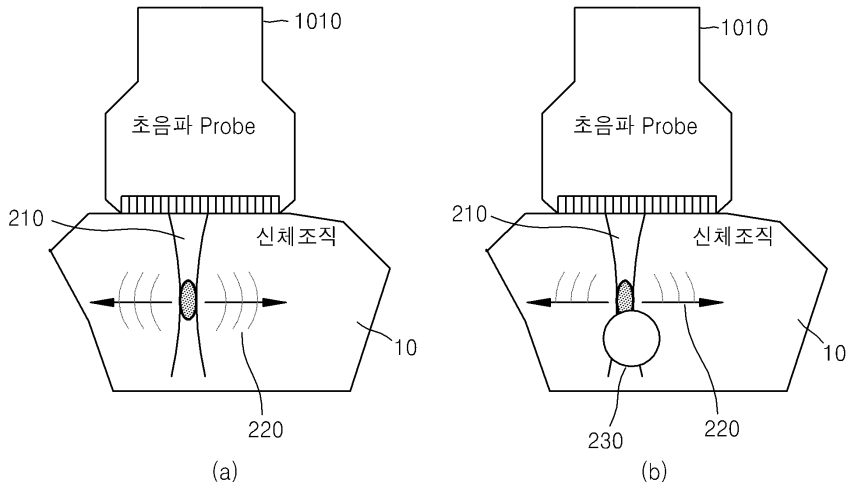
[0182] 이상에서 본 발명의 실시예에 대하여 상세하게 설명하였지만 본 발명의 권리범위는 이에 한정되는 것은 아니고 다음의 청구범위에서 정의하고 있는 본 발명의 기본 개념을 이용한 당업자의 여러 변형 및 개량 형태 또한 본 발명의 권리범위에 속한다.

도면

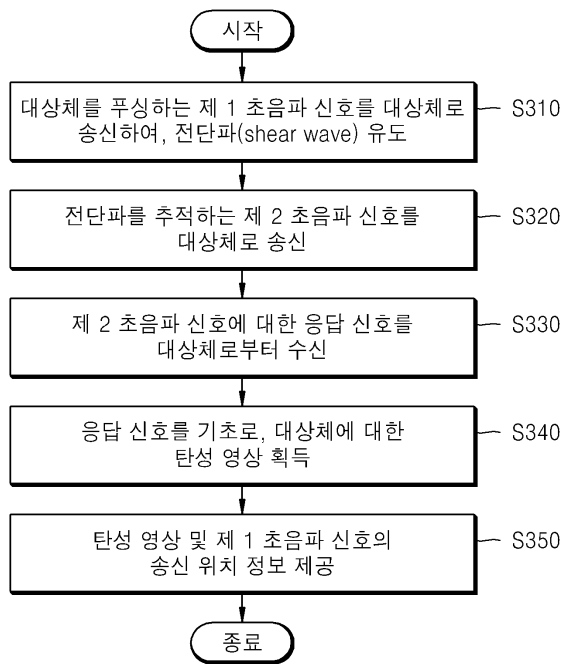
도면1



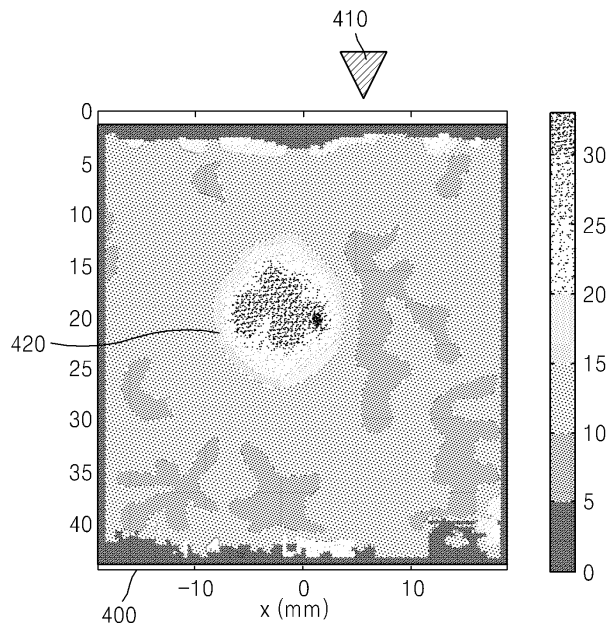
도면2



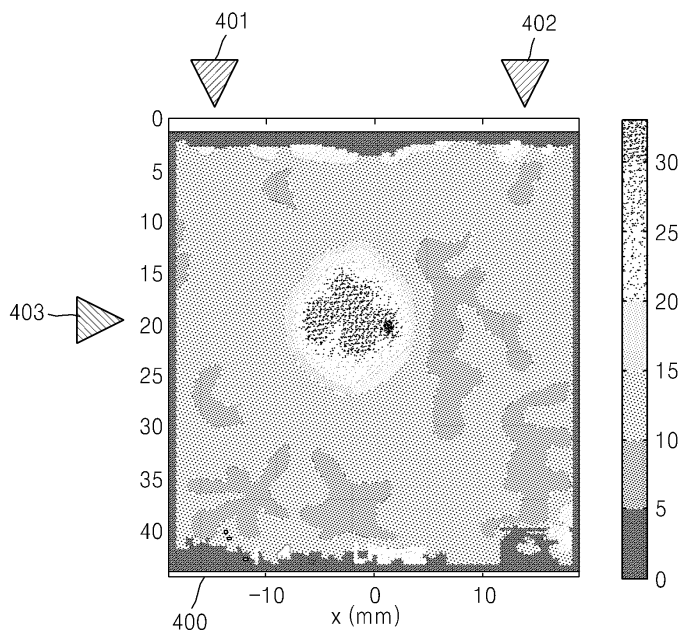
도면3



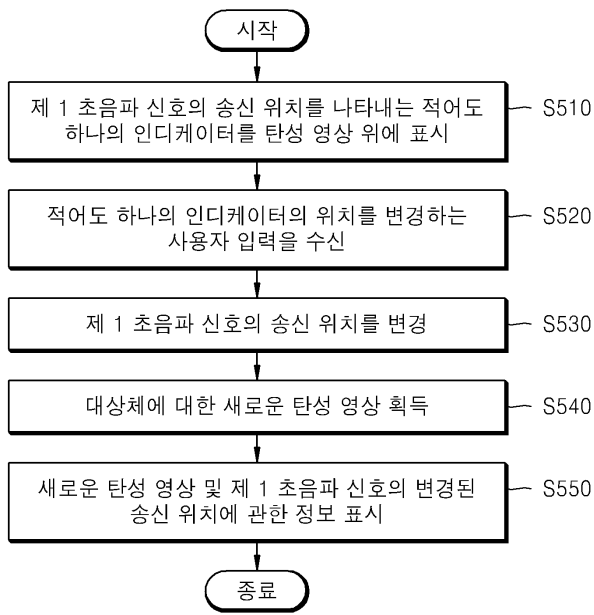
도면4a



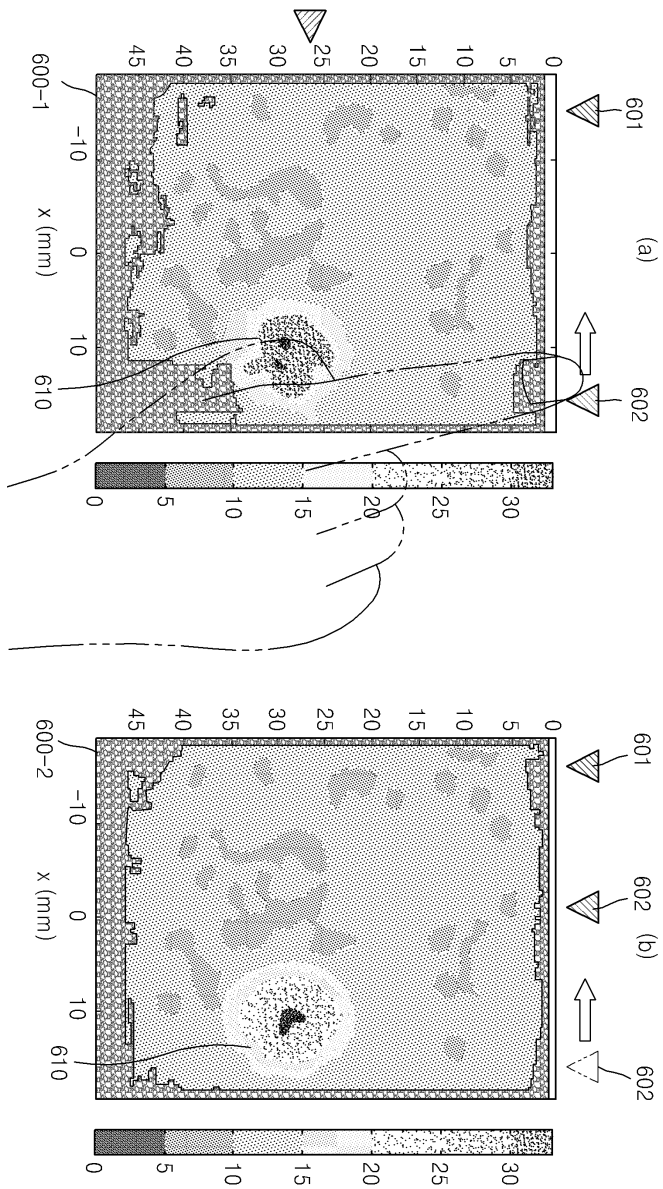
도면4b



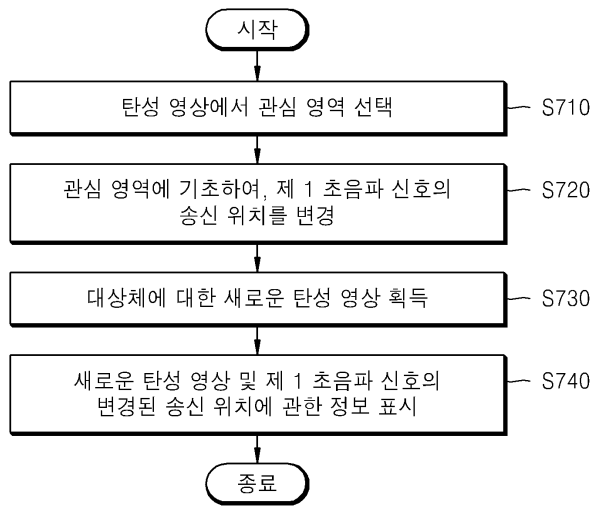
도면5



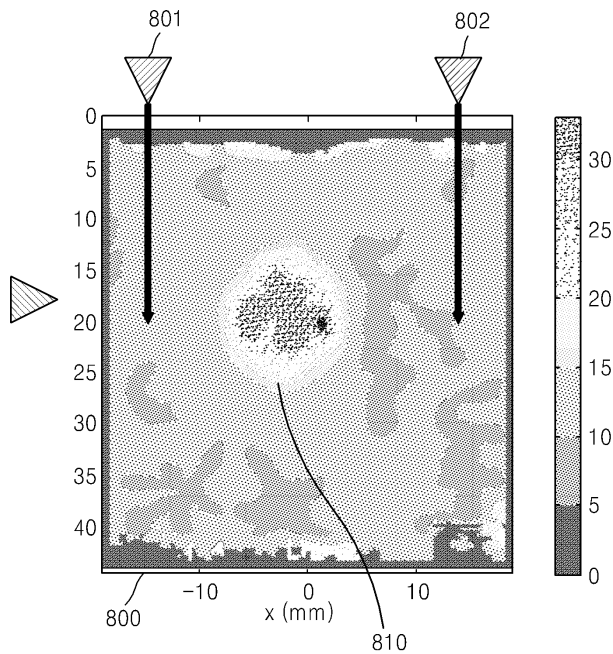
도면6



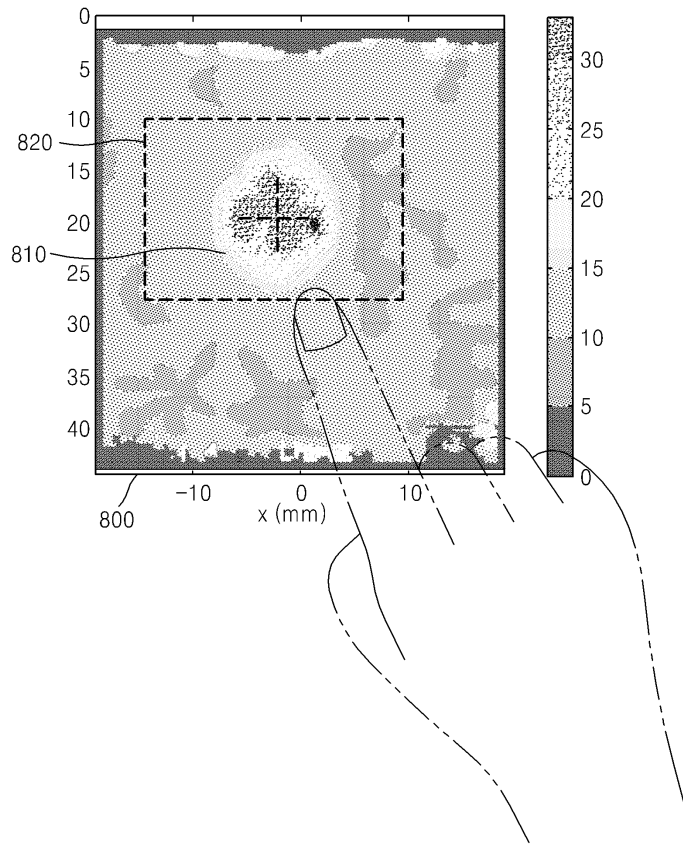
도면7



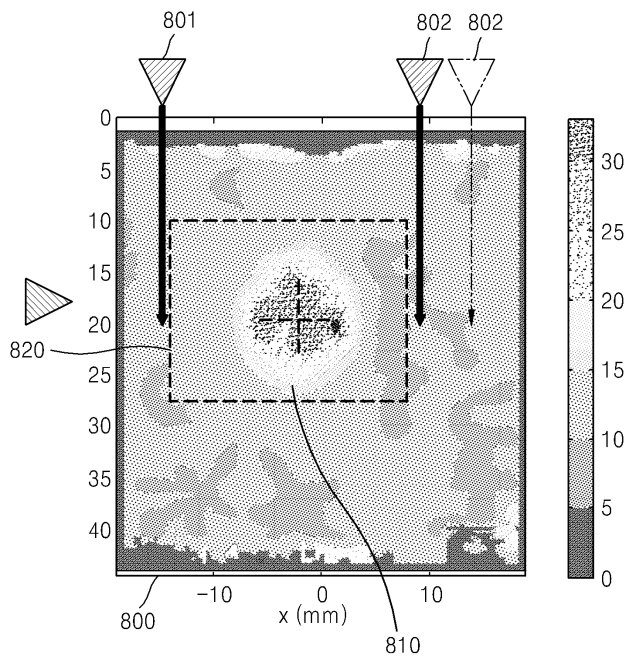
도면8a



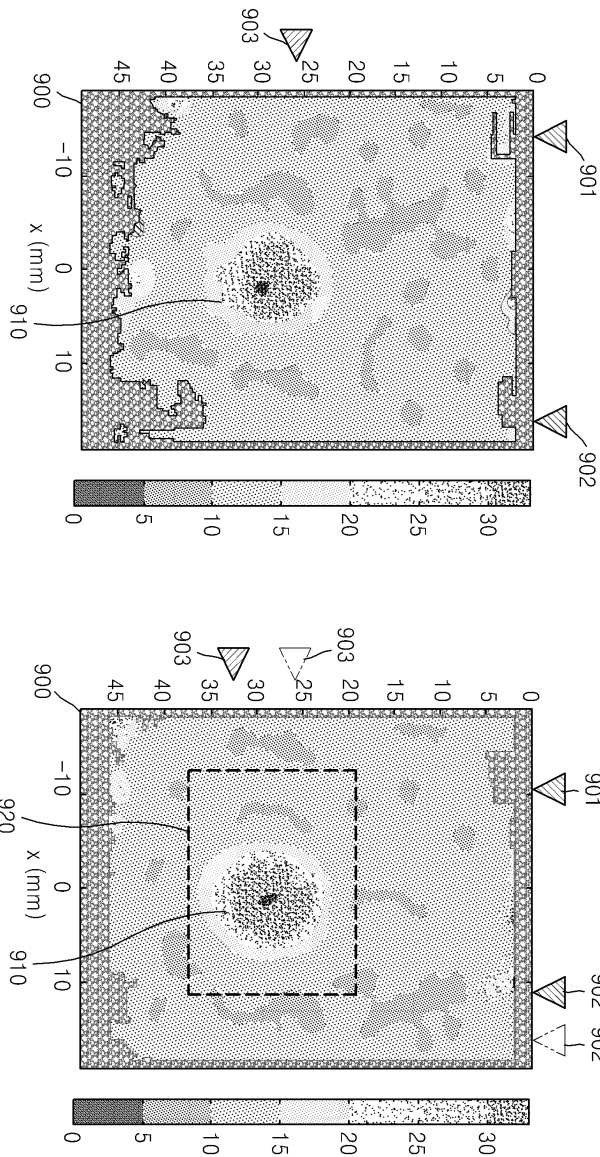
도면8b



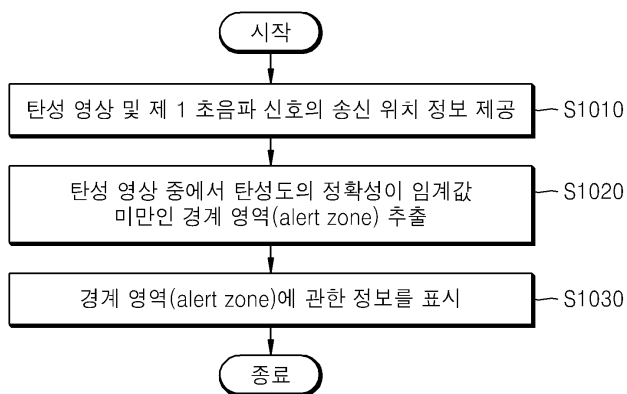
도면8c



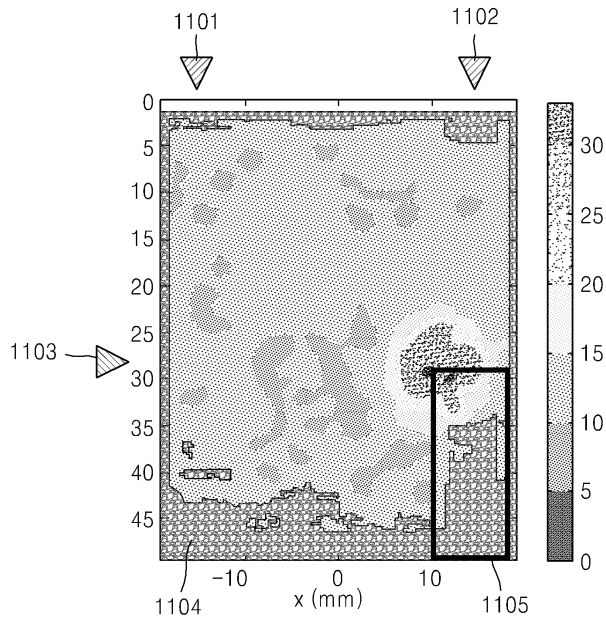
도면9



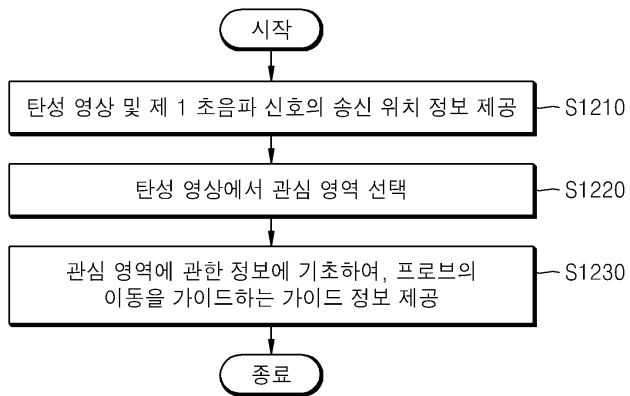
도면10



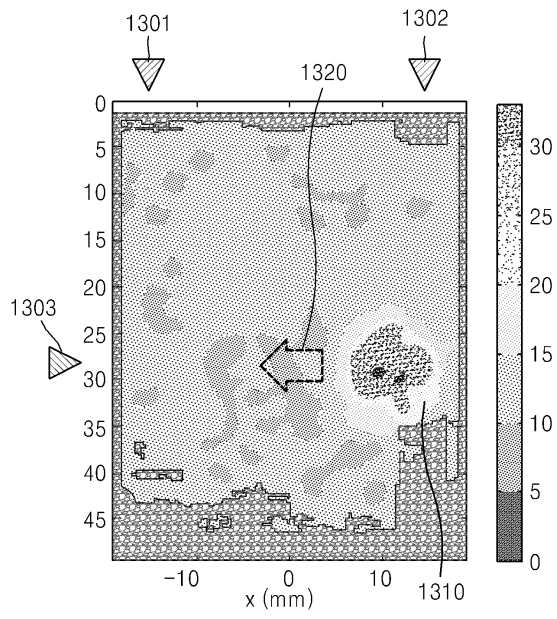
도면11



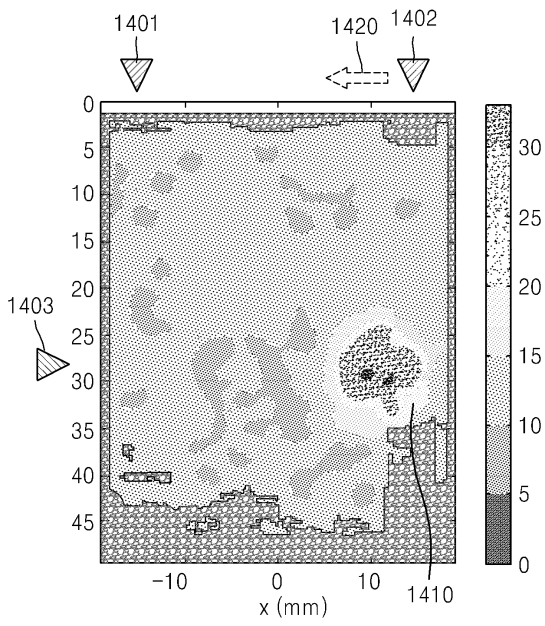
도면12



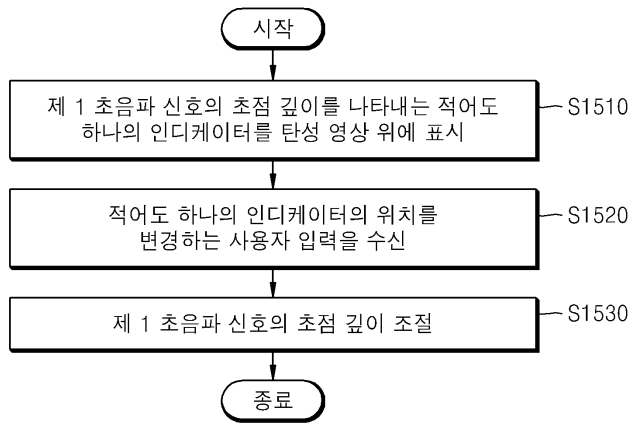
도면13



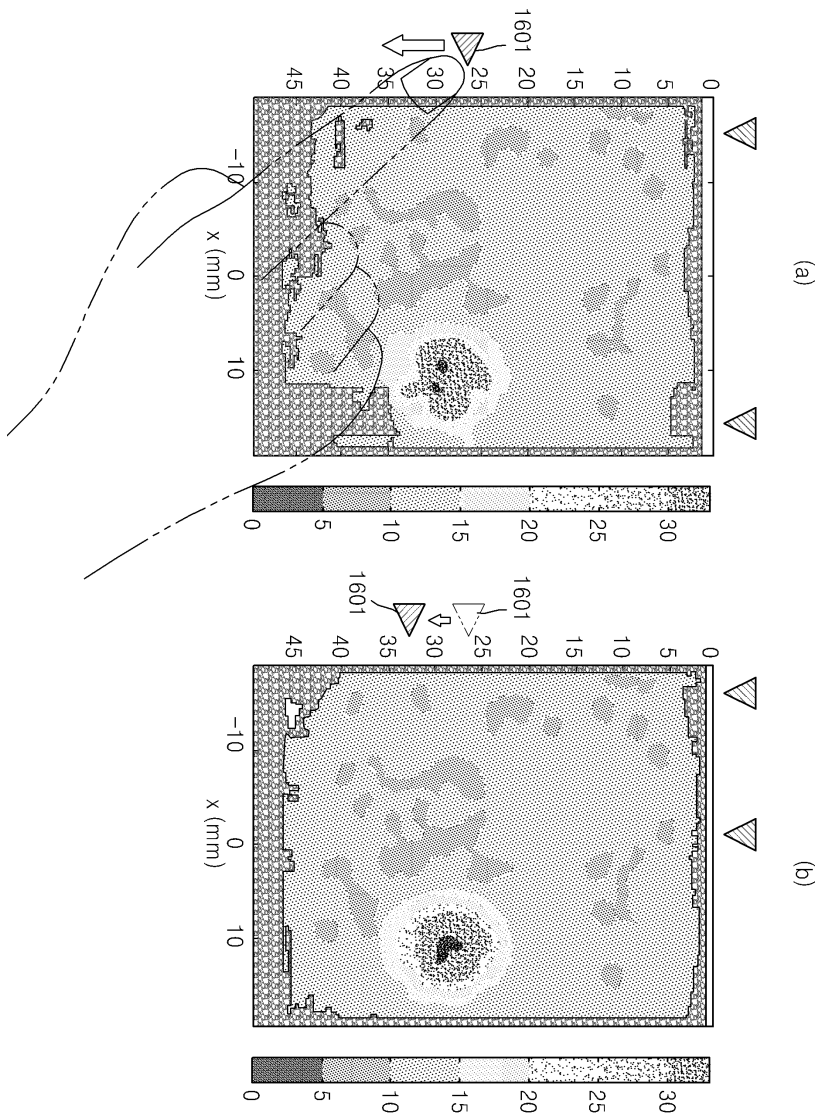
도면14



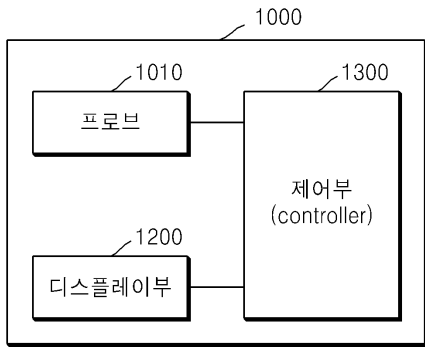
도면15



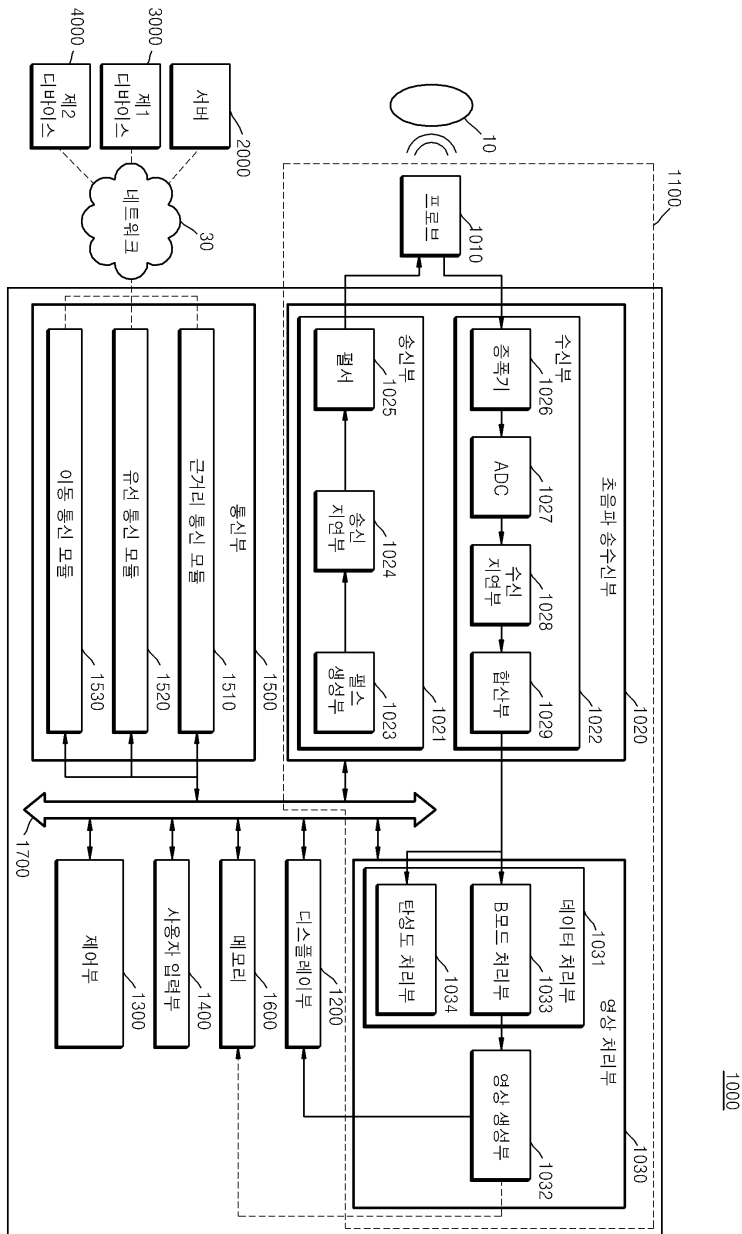
도면16



도면17



도면18



专利名称(译)	标题：弹性图像提供方法及其超声波装置		
公开(公告)号	KR101654674B1	公开(公告)日	2016-09-06
申请号	KR1020130146443	申请日	2013-11-28
[标]申请(专利权)人(译)	三星电子株式会社		
申请(专利权)人(译)	三星电子有限公司		
当前申请(专利权)人(译)	三星电子有限公司		
[标]发明人	PARK JI YOUNG 박지영 PARK JUN HO 박준호 CHOI KI WAN 최기완 LEE HYOUNG KI 이형기		
发明人	박지영 박준호 최기완 이형기		
IPC分类号	A61B8/08		
CPC分类号	A61B8/08 A61B8/463 A61B8/485 A61B8/085 A61B8/4245 A61B8/469 A61B8/5246 A61B8/5292 A61B8/54		
其他公开文献	KR1020150061989A		
外部链接	Espacenet		

摘要(译)

本发明公开了一种用于提供弹性成像的方法，包括：发送将物体推向物体以产生剪切波的第一超声波信号的步骤；将跟踪剪切波的第二超声波信号发送到物体并从物体接收第二超声波信号的重放信号的步骤；基于回复信号获取对象的弹性成像的步骤；以及为物体和第一超声波信号提供弹性成像的接收位置信息的步骤。

