



**(19) 대한민국특허청(KR)**  
**(12) 등록특허공보(B1)**

(45) 공고일자 2011년07월08일  
 (11) 등록번호 10-1041510  
 (24) 등록일자 2011년07월04일

(51) Int. Cl.

A61B 8/00 (2006.01)

(21) 출원번호 10-2008-0115055

(22) 출원일자 2008년11월19일

심사청구일자 2008년11월28일

(65) 공개번호 10-2010-0056078

(43) 공개일자 2010년05월27일

(56) 선행기술조사문헌

KR1020070000561 A\*

US06112109 A1

JP2003200697 A

JP2001155042 A

\*는 심사관에 의하여 인용된 문헌

(73) 특허권자

삼성메디슨 주식회사

강원도 홍천군 남면 양덕원리 114

(72) 발명자

유재홍

서울특별시 양천구 목6동 목동아파트 133동 903호

황태두

서울특별시 강동구 암사2동 187-13

(74) 대리인

특허법인무한

전체 청구항 수 : 총 3 항

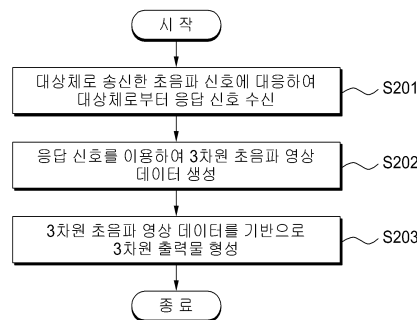
심사관 : 이승환

**(54) 3차원 영상으로부터 3차원 출력물을 형성하는 초음파 진단 시스템 및 제어 방법**

**(57) 요약**

초음파 진단 시스템 및 제어 방법에 개시된다. 초음파 진단 시스템은 대상체로 송신한 초음파 신호에 대응하여 상기 대상체로부터 응답 신호를 수신하고, 상기 응답 신호를 이용하여 3차원 초음파 영상 데이터를 생성하고, 상기 3차원 초음파 영상 데이터를 기반으로 3차원 출력물을 형성할 수 있다.

**대표도 - 도2**



**특허청구의 범위**

**청구항 1**

초음파 영상을 획득하는 초음파 진단 시스템에 있어서,

대상체로 초음파 신호를 송신하여 상기 대상체를 투과하거나 상기 대상체에 의해 반사된 초음파를 상기 초음파 신호에 대한 응답 신호로 수신하는 송수신부;

상기 응답 신호를 이용하여 3차원 초음파 영상 데이터를 생성하는 생성부; 및

상기 3차원 초음파 영상 데이터를 기반으로 3차원 출력물을 형성하는 형성부

를 포함하고,

상기 생성부는,

상기 응답 신호를  $x$ ,  $y$ ,  $z$  좌표 상의 데이터인 3차원 형태로 입력 받아, 연속되는 프레임에 걸쳐 상기 3차원 형태의 상기 응답 신호를 합성하여 상기 3차원 초음파 영상 데이터를 생성하거나, 상기 응답 신호를 이용하여 2차원 초음파 영상 데이터를 생성하여 복수의 2차원 초음파 영상 데이터로부터 상기 3차원 초음파 영상 데이터를 생성하고,

상기 형성부는,

상기 초음파 진단 시스템에 의해 제어되는 레이저 장비인 절삭 매개체를 이용하여, 3차원 형상을 가지는 대상물에 대한 레이저에 의한 절삭을 통해 상기 3차원 출력물을 형성하는 것

을 특징으로 하는 초음파 진단 시스템.

**청구항 2**

삭제

**청구항 3**

삭제

**청구항 4**

삭제

**청구항 5**

삭제

**청구항 6**

삭제

**청구항 7**

초음파 영상을 획득하는 초음파 진단 시스템의 제어 방법에 있어서,

대상체로 초음파 신호를 송신하여 상기 대상체를 투과하거나 상기 대상체에 의해 반사된 초음파를 상기 초음파 신호에 대한 응답 신호로 수신하는 단계;

상기 응답 신호를 이용하여 3차원 초음파 영상 데이터를 생성하는 단계; 및

상기 3차원 초음파 영상 데이터를 기반으로 3차원 출력물을 형성하는 단계

를 포함하고,

응답 신호를 이용하여 3차원 초음파 영상 데이터를 생성하는 상기 단계는,

상기 응답 신호를  $x$ ,  $y$ ,  $z$  좌표 상의 데이터인 3차원 형태로 입력 받아, 연속되는 프레임에 걸쳐 상기 3차원 형

태의 상기 응답 신호를 합성하여 상기 3차원 초음파 영상 데이터를 생성하거나, 상기 응답 신호를 이용하여 2차원 초음파 영상 데이터를 생성하여 복수의 2차원 초음파 영상 데이터로부터 상기 3차원 초음파 영상 데이터를 생성하고,

3차원 초음파 영상 데이터를 기반으로 3차원 출력물을 형성하는 상기 단계는,

상기 초음파 진단 시스템에 의해 제어되는 레이저 장비인 절삭 매개체를 이용하여, 3차원 형상을 가지는 대상물에 대한 레이저에 의한 절삭을 통해 상기 3차원 출력물을 형성하는 것

을 특징으로 하는 초음파 진단 시스템 제어 방법.

#### 청구항 8

삭제

#### 청구항 9

삭제

#### 청구항 10

제7항의 방법을 실행하기 위한 프로그램이 기록되어 있는 것을 특징으로 하는 컴퓨터에서 판독 가능한 기록 매체.

### 명세서

#### 발명의 상세한 설명

##### 기술분야

[0001] 본 발명의 일실시예들은 초음파 진단 시스템 및 제어 방법에 관한 것으로 특히, 3차원 영상으로부터 3차원 출력물을 형성하는 초음파 진단 시스템 및 제어 방법에 관한 것이다.

##### 배경기술

[0002] 초음파 진단 시스템은 대상체의 체표로부터 체내의 소정 부위를 향하여 초음파 신호를 전달하고, 체내의 조직에서 반사된 초음파 신호의 정보를 이용하여 연부조직의 단층이나 혈류에 관한 이미지를 얻는 장치이다. 이러한 초음파 진단 시스템은 소형이고, 저렴하며, 실시간으로 표시 가능하고, X선 등의 피폭이 없어 안정성이 높은 장점을 가지고 있어, X선 진단장치, CT(Computerized Tomography) 스캐너, MRI(Magnetic Resonance Image) 장치, 핵의학 진단장치 등의 다른 화상 진단장치와 함께 널리 이용되고 있다.

[0003] 초음파 진단 시스템을 통해 획득된 초음파 영상은 2차원 또는 3차원의 형태로 노출된다. 특히, 3차원 초음파 영상은 초음파 진단에 이용하여 외과 수술과 같은 번거로운 절차 없이 인체 내부를 관찰하며 진단할 수 있기 때문에 최근에 널리 사용되고 있다.

[0004] 종래 3차원 초음파 영상의 출력물들은 2차원상에 레이 캐스팅(Ray-casting) 기법을 통한 3차원 표시법에 의해서 출력되었다. 그러나, 레이 캐스팅 기법은 한 관점의 정보만을 표시하기 때문에 다른 관점의 초음파 영상이 필요한 경우 초음파 진단 시스템 또는 컴퓨터를 통한 재 관측을 요구한다.

##### 발명의 내용

##### 해결하고자하는 과제

[0005] 본 발명의 일실시예들은 3차원 초음파 영상 데이터를 기반으로 3차원 출력물을 형성함으로써, 사용자에게 실제 구현화된 모델을 보여주는 초음파 진단 시스템 및 제어 방법을 제공한다.

[0006] 본 발명의 일실시예들은 초음파 영상에 대한 구현화된 모델을 보여줌으로써, 사용자에게 의한 관측이 보다 용이하고 보다 직관적인 초음파 진단 시스템 및 제어 방법을 제공한다.

[0007] 본 발명의 일실시예들은 신체 내부 기관의 입체 영상을 실제적으로 보여주는 초음파 진단 시스템 및 제어 방법

을 제공한다.

**과제 해결수단**

- [0008] 본 발명의 일실시예에 따른 초음파 진단 시스템은 대상체로 송신한 초음파 신호에 대응하여 상기 대상체로부터 응답 신호를 수신하는 송수신부, 상기 응답 신호를 이용하여 3차원 초음파 영상 데이터를 생성하는 생성부 및 상기 3차원 초음파 영상 데이터를 기반으로 3차원 출력물을 형성하는 형성부를 포함한다.
- [0009] 본 발명의 일측에 따르면, 상기 형성부는 3차원 형상을 가지는 대상물에 대한 절삭을 통해 상기 3차원 출력물을 형성한다. 또한, 본 발명의 일측에 따르면, 상기 절삭은 레이저를 통해 이루어진다.
- [0010] 또한, 본 발명의 일측에 따르면, 상기 형성부는 분사 노즐을 통해 액체상태의 수지를 토출하여 상기 3차원 출력물을 형성한다. 또한, 본 발명의 일측에 따르면, 상기 수지에는 광경화성 수지가 포함된다.
- [0011] 또한, 본 발명의 일측에 따르면, 상기 생성부는 상기 응답 신호를 이용하여 2차원 초음파 영상 데이터를 생성하고, 복수의 2차원 초음파 영상 데이터로부터 3차원 초음파 영상 데이터를 생성한다.
- [0012] 또한, 본 발명의 일실시예에 따른 초음파 진단 시스템 제어 방법은 대상체로 송신한 초음파 신호에 대응하여 상기 대상체로부터 응답 신호를 수신하는 단계, 상기 응답 신호를 이용하여 3차원 초음파 영상 데이터를 생성하는 단계 및 상기 3차원 초음파 영상 데이터를 기반으로 3차원 출력물을 형성하는 단계를 포함한다.
- [0013] 또한, 본 발명의 일측에 따르면, 3차원 초음파 영상 데이터를 기반으로 3차원 출력물을 형성하는 상기 단계는 3차원 형상을 가지는 대상물에 대한 절삭을 통해 상기 3차원 출력물을 형성한다.
- [0014] 또한, 본 발명의 일측에 따르면, 3차원 초음파 영상 데이터를 기반으로 3차원 출력물을 형성하는 상기 단계는 분사 노즐을 통해 액체상태의 수지를 토출하여 상기 3차원 출력물을 형성한다.
- [0015] 또한, 본 발명의 일측에 따르면, 응답 신호를 이용하여 3차원 초음파 영상 데이터를 생성하는 상기 단계는, 상기 응답 신호를 이용하여 2차원 초음파 영상 데이터를 생성하는 단계, 복수의 2차원 초음파 영상 데이터로부터 3차원 초음파 영상 데이터를 생성하는 단계를 포함한다.

**효 과**

- [0016] 본 발명의 일실시예들은 3차원 초음파 영상 데이터를 기반으로 3차원 출력물을 형성함으로써, 사용자에게 실제 구현화된 모델을 보여줄 수 있는 초음파 진단 시스템 및 제어 방법을 제공할 수 있다.
- [0017] 본 발명의 일실시예들은 초음파 영상에 대한 구현화된 모델을 보여줌으로써, 사용자에게 의한 관측이 보다 용이하고 보다 직관적인 초음파 진단 시스템 및 제어 방법을 제공할 수 있다.
- [0018] 본 발명의 일실시예들은 신체 내부 기관의 입체 영상을 실제적으로 보여줄 수 있는 초음파 진단 시스템 및 제어 방법을 제공할 수 있다.

**발명의 실시를 위한 구체적인 내용**

- [0019] 도 1은 본 발명의 일실시예에 따른 초음파 진단 시스템의 모습을 도시한 도면이다.
- [0020] 도 1에 도시된 바와 같이 초음파 진단 시스템(110)은 프로브(114)를 통해 대상체(120)로 송신된 초음파 신호에 대응하여, 응답 신호를 수신한다. 이 때, 상기 응답 신호는 상기 초음파 신호에 의해 대상체(120)로부터 투과 또는 반사된 신호이다. 또한, 초음파 진단 시스템(110)은 상기 응답 신호를 이용하여 초음파 영상 데이터를 생성하고, 상기 초음파 영상 데이터로부터 초음파 영상을 생성하고, 내부 또는 외부의 디스플레이 장치(115)를 통해 상기 초음파 영상을 노출한다. 이 때, 상기 초음파 영상은 2차원 또는 3차원 형태로 노출될 수 있다. 또한, 상기 대상체는 신체일 수 있다.
- [0021] 또한, 초음파 진단 시스템(110)은 상기 응답 신호를 이용하여 3차원 초음파 영상 데이터를 생성하고, 생성된 3차원 초음파 영상 데이터를 기반으로 3차원 출력물을 형성할 수 있다. 이 때, 상기 3차원 출력물은 3차원으로 구현화된 물체일 수 있다. 예를 들어, 초음파 진단 시스템(110)은 신체 내부의 특정 신경에 대한 초음파 영상을 획득하기 위해, 초음파 신호를 상기 특정 신경으로 송신하고, 상기 특정 신경에 투과 또는 반사된 응답 신호를 수신하여 3차원 초음파 영상 데이터를 생성한 후, 상기 3차원 초음파 영상 데이터를 기반으로 상기 특정 신경을 입체적으로 형상화한 3차원 출력물을 형성할 수 있다.

- [0022] 이와 같이, 초음파 진단 시스템은 차원 초음파 영상 데이터를 기반으로 3차원 출력물을 형성함으로써, 사용자에게 실제 구현화된 모델을 제공할 수 있다.
- [0023] 또한, 초음파 진단 시스템(110)은 송수신부(111), 생성부(112) 및 형성부(113)를 포함한다. 이 때, 송수신부(111)는 대상체로 송신한 초음파 신호에 대응하여 상기 대상체로부터 응답 신호를 수신하고, 생성부(112)는 상기 응답 신호를 이용하여 3차원 초음파 영상 데이터를 생성하고, 형성부(113)는 상기 3차원 초음파 영상 데이터를 기반으로 3차원 출력물을 형성할 수 있다.
- [0024] 이와 같은 초음파 진단 시스템(110)의 제어 방법에 대하여 이하 도 2 내지 도 4를 통해 보다 구체적으로 살펴본다.
- [0025] 도 2는 본 발명의 일실시예에 따른 초음파 진단 시스템 제어 방법을 나타낸 동작 흐름도이다.
- [0026] 도 2에 도시된 바와 같이 초음파 진단 시스템 제어 방법은 단계(S201) 내지 단계(S203)로 수행된다. 이 때, 단계(S201)는 송수신부(111), 단계(S202)는 생성부(112), 단계(S203)는 형성부(113)에 의해서 각각 수행될 수 있다.
- [0027] 단계(S201)에서 송수신부(111)는 대상체로 송신한 초음파 신호에 대응하여 상기 대상체로부터 응답 신호를 수신한다. 구체적으로, 송수신부(111)는 프로브를 통해 대상체로 송신한 초음파 신호에 대응하여, 상기 대상체로부터 투과 또는 반사된 응답 신호를 수신할 수 있다. 이 때, 상기 프로브는 복수의 1D 또는 2D 트랜스듀서를 포함한다. 또한, 프로브는 각각의 트랜스듀서에 입력되는 펄스들의 입력 시간을 적절하게 지연시킴으로써 접속된 초음파 신호를 송신 스캔 라인을 따라 대상체로 송신할 수 있다. 한편, 상기 초음파 신호로 인하여 대상체로부터 투과 또는 반사된 응답 신호는 각각의 트랜스듀서에서 서로 다른 수신 시간을 가지면서 입력되고, 송수신부(111)는 상기 프로브로부터 상기 응답 신호를 입력받을 수 있다. 또한, 본 발명의 일실시예에 따르면, 상기 프로브는 3차원 프로브이고, 송수신부(111)는 상기 3차원 프로브를 통해 상기 응답 신호를 x, y, z 좌표상의 데이터인 3차원 형태로 획득할 수 있다.
- [0028] 단계(S202)에서 생성부(112)는 상기 응답 신호를 이용하여 3차원 초음파 영상 데이터를 생성한다. 이 때, 생성부(112)는 송수신부(111)로부터 상기 응답 신호를 상기 3차원 형태로 입력받고, 상기 응답 신호를 이용하여 상기 3차원 초음파 영상 데이터를 생성할 수 있다. 예를 들어, 생성부(112)는 연속하는 프레임에 걸쳐 상기 응답 신호를 합성하고 이를 3차원 렌더링 기법을 통해 상기 3차원 초음파 영상 데이터를 생성할 수 있다.
- [0029] 또한, 본 발명의 일실시예에 따르면, 생성부(112)는 상기 응답 신호를 이용하여 2차원 초음파 영상 데이터를 생성하고, 복수의 2차원 초음파 영상 데이터로부터 3차원 초음파 영상 데이터를 생성할 수 있다.
- [0030] 예를 들어, 생성부(112)는 상기 응답 신호에 기초하여 응답 신호의 크기를 검출하는 포락선 검파 처리를 수행하여 2차원 초음파 영상 데이터를 형성할 수 있다. 즉, 생성부(112)는 각 스캔 라인 상에 존재하는 다수의 점의 위치 정보 및 각 점에서 얻어지는 데이터에 기초하여 2차원 초음파 영상 데이터를 형성할 수 있다. 이 때, 상기 2차원 초음파 영상 데이터는 각 점에서 X-Y 좌표계 상의 좌표, 수직 스캔 라인에 대한 각 스캔 라인의 각도 정보 및 각 점에서 얻어지는 데이터 등을 포함할 수 있다. 또한, 생성부(112)는 상기 2차원 초음파 영상 데이터에 기초하여 상기 대상체의 3차원 초음파 영상 데이터를 생성할 수 있다.
- [0031] 단계(S203)에서 형성부(113)는 상기 3차원 초음파 영상 데이터를 기반으로 3차원 출력물을 형성한다.
- [0032] 예를 들어, 송수신부(111)에서 상기 신체 내부의 특정 신경에 대하여 송신한 초음파 신호에 대응하는 응답 신호를 수신하고, 생성부(112)에서 상기 응답 신호로부터 상기 특정 신경에 대한 3차원 초음파 영상 데이터를 생성하는 경우, 형성부(113)는 3차원 초음파 영상 데이터를 기반으로 상기 신체 내부의 특정 신경에 대한 3차원 출력물을 형성할 수 있다.
- [0033] 본 발명의 일실시예에 따르면, 형성부(113)는 3차원 형상을 가지는 대상물에 대한 절삭을 통해 상기 3차원 출력물을 형성할 수 있다.
- [0034] 도 3은 본 발명에 따라 3차원 출력물을 형성하는 일예를 도시한 도면이다. 도 3을 통해 예시하면, 형성부(113)는 초음파 진단 시스템(110)으로부터 제어되는 절삭 매개체(302)를 이용하여 3차원 형상을 가지는 대상물(301)에 대한 절삭을 통해 상기 3차원 출력물(303)을 형성할 수 있다. 이 때, 절삭 매개체(302)의 일예에는 레이저 장비가 포함된다. 즉, 상기 절삭은 레이저에 의해 이루어질 수 있다. 또한, 3차원 형상을 가지는 대상물(301)의 구성 소자의 일예에는 세라믹, 소자, 플라스틱이 포함될 수 있다.

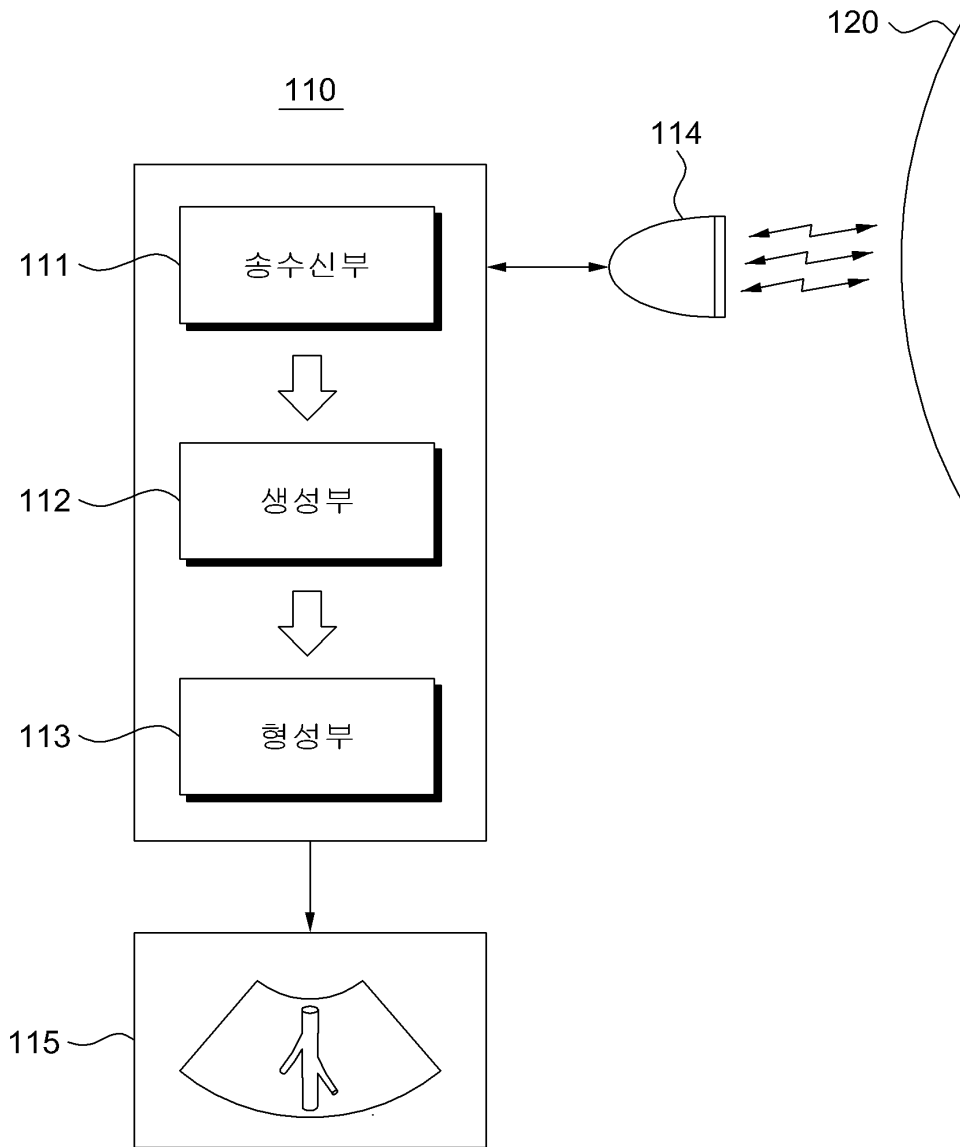
- [0035] 또한, 본 발명의 일실시예에 따르면, 형성부(113)는 분사 노즐을 통해 액체상태의 수지를 토출하여 상기 3차원 출력물을 형성할 수 있다.
- [0036] 도 4는 본 발명에 따라 3차원 출력물을 형성하는 일예를 도시한 도면이다. 도 4를 통해 예시하면, 형성부(113)는 초음파 진단 시스템(110)으로부터 제어되는 분사 노즐(402)을 통해 액체상태의 수지를 토출하여 3차원 출력물(401)을 형성할 수 있다. 이 때, 상기 수지에는 광경화성 수지가 포함된다. 또한, 상기 광경화성 수지는 예를 들어, 자외선과 같은 광이 입사된 후 액체에서 고체 상태로 상태 변환될 수 있다.
- [0037] 또한, 본 발명의 일실시예에 따르면, 형성부(113)는 상기 3차원 초음파 영상 데이터를 이용하여 복수의 2차원 그림을 만들고, 분사 노즐(402)을 통해 상기 광경화성 수지를 뿌려서 한 층씩 순차적으로 쌓아 3차원 출력물(401)을 형성할 수 있다. 또한, 형성부(113)는 3차원 출력물(401)에 광을 입사시켜 고체화 시킬 수 있다. 또한, 형성부(113)는 3차원 출력물(401)에 특정 색깔의 염료를 분사할 수 있다.
- [0038] 또한, 본 발명의 일실시예에 따르면, 상기 수지에는 스티로폼이 포함될 수 있다.
- [0039] 본 발명에 따른 초음파 진단 시스템 제어 방법은 다양한 컴퓨터 수단을 통하여 수행될 수 있는 프로그램 명령 형태로 구현되어 컴퓨터 판독 가능 매체에 기록될 수 있다. 상기 컴퓨터 판독 가능 매체는 프로그램 명령, 데이터 파일, 데이터 구조 등을 단독으로 또는 조합하여 포함할 수 있다. 상기 매체에 기록되는 프로그램 명령은 본 발명을 위하여 특별히 설계되고 구성된 것들이거나 컴퓨터 소프트웨어 당업자에게 공지되어 사용 가능한 것일 수도 있다. 컴퓨터 판독 가능 기록 매체의 예에는 하드 디스크, 플로피 디스크 및 자기 테이프와 같은 자기 매체(magnetic media), CD-ROM, DVD와 같은 광기록 매체(optical media), 플롭티컬 디스크(floptical disk)와 같은 자기-광 매체(magneto-optical media), 및 롬(ROM), 램(RAM), 플래시 메모리 등과 같은 프로그램 명령을 저장하고 수행하도록 특별히 구성된 하드웨어 장치가 포함된다. 프로그램 명령의 예에는 컴파일러에 의해 만들어지는 것과 같은 기계어 코드뿐만 아니라 인터프리터 등을 사용해서 컴퓨터에 의해서 실행될 수 있는 고급 언어 코드를 포함한다. 상기된 하드웨어 장치는 본 발명의 동작을 수행하기 위해 하나 이상의 소프트웨어 모듈로서 작동하도록 구성될 수 있으며, 그 역도 마찬가지이다.
- [0040] 이상과 같이 본 발명은 비록 한정된 실시예와 도면에 의해 설명되었으나, 본 발명은 상기의 실시예에 한정되는 것은 아니며, 본 발명이 속하는 분야에서 통상의 지식을 가진 자라면 이러한 기재로부터 다양한 수정 및 변형이 가능하다.
- [0041] 그러므로, 본 발명의 범위는 설명된 실시예에 국한되어 정해져서는 아니되며, 후술하는 특허청구범위뿐 아니라 이 특허청구범위와 균등한 것들에 의해 정해져야 한다.

**도면의 간단한 설명**

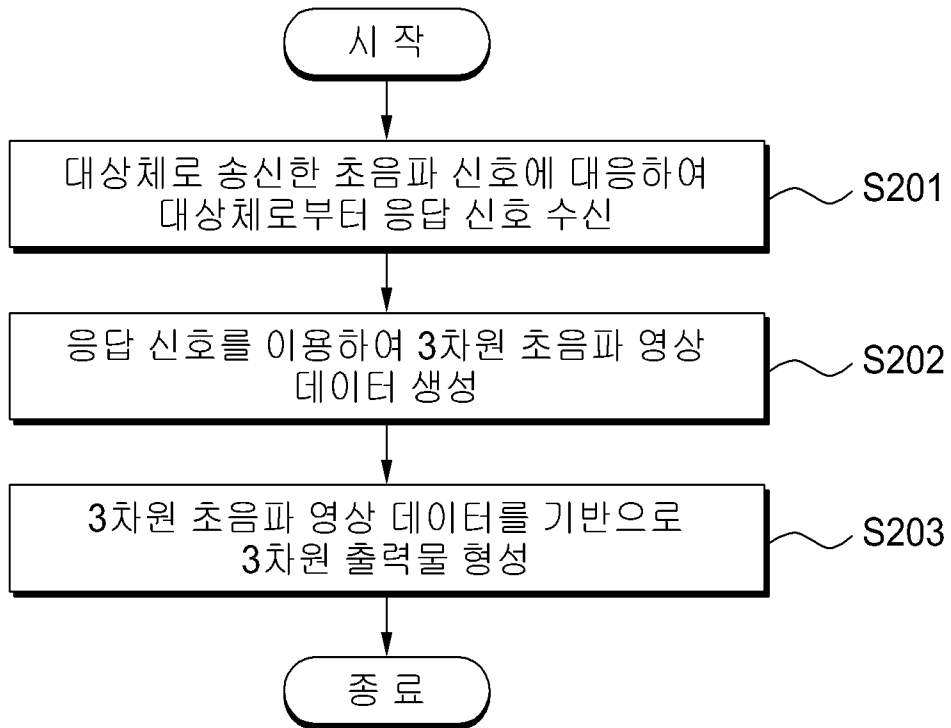
- [0042] 도 1은 본 발명의 일실시예에 따른 초음파 진단 시스템의 모습을 도시한 도면이다.
- [0043] 도 2는 본 발명의 일실시예에 따른 초음파 진단 시스템 제어 방법을 나타낸 동작 흐름도이다.
- [0044] 도 3은 본 발명에 따라 3차원 출력물을 형성하는 일예를 도시한 도면이다.
- [0045] 도 4는 본 발명에 따라 3차원 출력물을 형성하는 일예를 도시한 도면이다.
- [0046] <도면의 주요 부분에 대한 부호의 설명>
- [0047] 110: 초음파 진단 시스템
- [0048] 112: 생성부
- [0049] 113: 형성부

도면

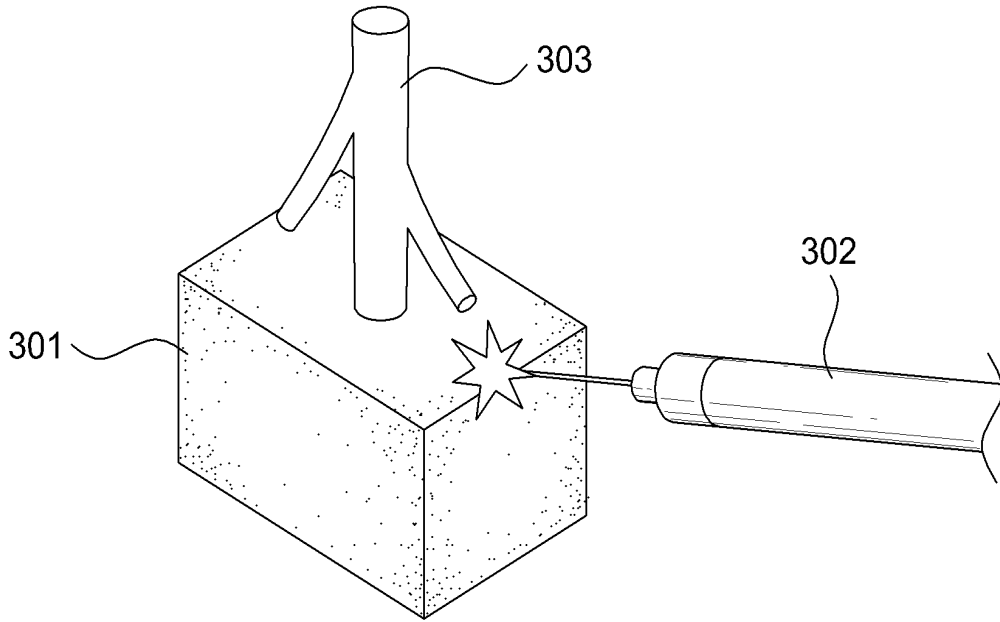
도면1



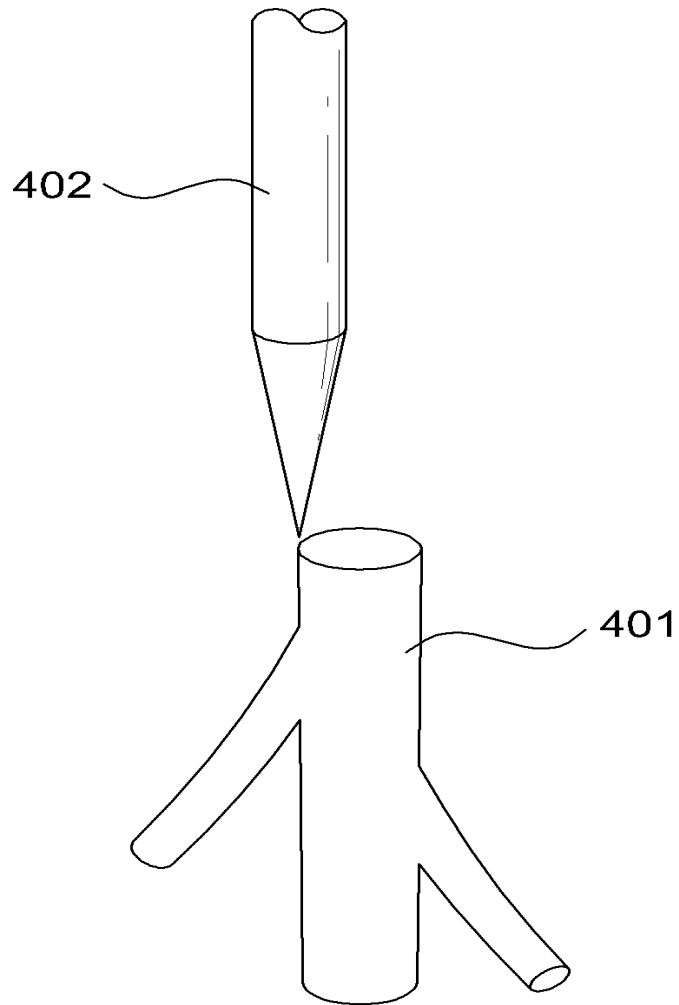
도면2



도면3



도면4



专利名称(译)	用于从三维图像形成三维输出的超声诊断系统和控制方法		
公开(公告)号	<a href="#">KR101041510B1</a>	公开(公告)日	2011-07-08
申请号	KR1020080115055	申请日	2008-11-19
[标]申请(专利权)人(译)	三星麦迪森株式会社		
申请(专利权)人(译)	三星麦迪逊有限公司		
当前申请(专利权)人(译)	三星麦迪逊有限公司		
[标]发明人	YOO JAE HEUNG 유재흥 HWANG TAE DOO 황태두		
发明人	유재흥 황태두		
IPC分类号	A61B A61B8/00		
CPC分类号	A61B8/483 G01S15/8993		
其他公开文献	KR1020100056078A		
外部链接	<a href="#">Espacenet</a>		

摘要(译)

目的：提供一种从三维图像形成3D打印的超声诊断系统和控制方法，通过基于3D超声图像数据形成3D打印输出来向用户显示实际实现的模型。  
组成：收发器接收来自对象 ( S201 ) 的应答信号的消息，该消息对应于从消息发送到对象的超声波信号。生成单元通过使用应答信号来创建3D超声成像器数据 ( S202 )。整形单元基于3D超声成像器数据形成3D打印输出 ( S203 )。

