

(19)대한민국특허청(KR)
(12) 등록특허공보(B1)

(51) 。 Int. Cl.⁷
A61B 8/00

(45) 공고일자 2005년11월09일
(11) 등록번호 10-0527314
(24) 등록일자 2005년11월02일

(21) 출원번호 10-2003-0005715
(22) 출원일자 2003년01월29일

(65) 공개번호 10-2004-0069378
(43) 공개일자 2004년08월06일

(73) 특허권자 주식회사 메디슨
강원 홍천군 남면 양덕원리 114

(72) 발명자 김철안
경기도용인시구성읍보정리694연원마을성원아파트104-401

계상범
서울특별시송파구잠실동27주공아파트502-907

김기덕
인천광역시부평구부평6동목련아파트2-206

(74) 대리인 주성민
백만기

심사관 : 최남호

(54) 송신집속점 선택 기능을 구비한 초음파 영상 획득 장치 및방법

요약

본 발명은 오퍼레이터에 의해 선택된 다수의 송신집속점에 초음파 신호의 송신집속을 수행하여 대상체에 대한 초음파 영상을 획득할 수 있는 송신집속점 선택 기능을 구비한 초음파 영상 획득 장치 및 방법에 관한 것이다. 초음파 영상 획득 장치는 초음파 트랜스듀서 어레이, 펄스발생기, 제어기, 데이터베이스, 입력 디바이스, 아날로그-디지털 변환기(ADC), 빔 형성기, 신호처리기, 디스플레이를 포함한다. 초음파 영상 획득 방법은 사전설정된 초기 시간 지연 프로파일을 갖는 초음파 신호를 대상체로 전송하고 이로부터 반사된 초음파 신호를 처리하여 획득한 초음파 영상을 디스플레이하는 단계와, 현재 디스플레이되는 초음파 영상 내에서 오퍼레이터에 의해 선택된 적어도 하나의 관심 영역의 좌표를 검출하는 단계와, 선택된 관심 영역의 좌표에 따라 초음파 신호를 집속시키기 위한 적어도 하나의 송신집속점을 결정하는 단계와, 결정된 송신집속점에 근거하여 신규 시간 지연 프로파일을 선택하는 단계와, 결정된 신규 시간 지연 프로파일을 갖는 초음파 신호를 대상체로 전송하고 이로부터 반사된 초음파 신호를 처리함으로써 대상체에 대한 갱신된 초음파 영상을 생성하는 단계를 포함한다.

대표도

도 1

색인어

송신집속, 시간 지연 프로파일, 인터리브, 수신집속, 터치 스크린

명세서

도면의 간단한 설명

도 1은 본 발명에 따라 오퍼레이터(operator)에 의해 선택된 송신집속점에 초음파 신호의 송신집속을 수행하여 초음파 영상을 획득하기 위한 장치의 개략적인 블록도.

도 2는 본 발명에 따라 오퍼레이터에 의해 선택된 송신집속점에 초음파 신호의 송신집속을 수행하여 초음파 영상을 획득하기 위한 방법을 설명하기 위한 플로우차트.

도 3은 종래 기술에 따른 초음파 영상 획득 장치에서 제공하는 송신집속점 입력 인터페이스(interface)의 일 예를 나타내는 도면.

도 4는 도 1에 도시한 입력 디바이스에서 제공하는 송신집속점 선택 인터페이스의 일 예를 나타내는 도면.

<도면의 주요부분에 대한 부호의 설명>

102 : 트랜스듀서 어레이(transducer array)

104 : 케이블

106 : 펄스발생기

108 : 제어기

110 : 데이터베이스

112 : 입력 디바이스

114 : 아날로그-디지털 변환기(ADC)

116 : 빔 형성기

118 : 신호처리기

120 : 디스플레이

발명의 상세한 설명

발명의 목적

발명이 속하는 기술 및 그 분야의 종래기술

본 발명은 초음파 영상 분야에 관한 것으로, 보다 상세하게는 오퍼레이터(operator)에 의해 선택된 송신집속점에 초음파 신호를 송신집속하여 초음파 영상을 획득할 수 있는 송신집속점 선택 기능을 구비한 초음파 영상 획득 장치 및 방법에 관한 것이다.

초음파 진단기에 있어서, 초음파 영상 중 원하는 부분을 자세히 관찰하기 위해 초음파 집속(focusing)이라는 작업을 수행한다. 이러한 초음파 집속은 초음파를 대상체(object)로 전송하는 동안에 수행하는 "송신집속(transmit-focusing)"과 대

상체로부터 반사되는 초음파 신호를 수신하는 동안에 수행하는 "수신집속(receive-focusing)"이 있다. 수신집속은 초음파 영상이 디스플레이될 화면 상의 모든 픽셀에 대해 초음파의 집속을 수행하는 것으로서, 당해 기술분야에서 널리 사용되고 있다.

그러나, 송신집속은 수신집속과는 달리, 초음파 영상이 디스플레이될 화면 상의 모든 픽셀에 대응하는 대상체 상의 지점(point)에 대해 수행할 수 없고, 통상적으로 초음파 진단기의 제작사에 의해 사전설정된 송신집속점에 대해서만 수행되고 있다. 따라서, 송신집속점을 선택하기 위해, 오퍼레이터는 초음파 진단기의 송신집속점 입력 장치 상의 스위치 또는 버튼을 통해 초음파 진단기의 제작사에서 미리 설정한 몇 개의 송신집속점 중에서, 대상체 상의 원하는 지점에 근접한 송신집속점을 선택한다. 따라서, 종래의 초음파 진단기는 오퍼레이터가 대상체 상의 원하는 정확한 지점에 초음파를 송신집속시킬 수 없다는 문제점이 있다.

종래의 송신집속점 입력 인터페이스의 일예를 나타내는 도 3을 참조하여 좀 더 상세히 설명하면, 도 3에 도시한 바와 같이, 종래의 초음파 진단기는 오퍼레이터가 송신집속점을 입력할 수 있는 송신집속점 입력 인터페이스(interface)(302)를 구비하고 있다. 도 3에 도시한 스캔 라인(scan line)들(308)은 실제로는 초음파 영상 디스플레이 영역(304) 상에 표시되지 않는 것이지만, 영역(304) 상에 표시되는 송신집속점과 스캔 라인간의 상관관계를 예시적으로 설명하기 위해 도시한 것이다. 널리 알려진 바와 같이, 초음파 영상을 획득하기 위해서는 도 3의 스캔 라인들(308) 상에서 획득한 초음파 영상 데이터를 스캔 변환(scan conversion)하여 디스플레이 영역(304) 내의 대응하는 픽셀(pixel)에서 표시될 수 있는 데이터로 변환시켜야 한다. 이러한 스캔 변환 과정과 데이터 변환 과정은 당해기술 분야에 널리 알려져 있어 당업자라면 충분히 이해할 수 있으므로, 본 명세서에서는 설명의 편의를 위해 이에 대한 상세한 설명을 생략하기로 한다.

오퍼레이터가 초음파 영상 디스플레이 영역(304) 상에 현재 디스플레이되는 초음파 영상을 관찰하면서, 스위치 또는 버튼(도시하지 않음)을 통해 관찰중인 초음파 영상 내에서, 예를 들어 스캔 라인들(308)과 송신집속라인(312)이 교차하는 스캔라인들(308) 상의 점들 또는 스캔 라인들(308)과 송신집속라인(314)이 교차하는 스캔 라인들(308) 상의 점들과 같은, 초음파 송신집속을 원하는 지점에 근접한 사전설정된 송신집속점을 선택한다. 그러면, 선택된 송신집속점에서 초음파 신호가 집속된 초음파 영상을 획득할 수 있다. 그러나, 도 3에 도시한 바와 같이, 종래의 초음파 진단기는 오퍼레이터가 관찰중인 초음파 영상 내의 원하는 관심 영역(region of interest) 내에서만 송신집속점을 선택할 수 있는 기능을 제공할 수 없으므로, 오퍼레이터는 관찰중인 초음파 영상의 모든 스캔 라인(308)에 걸쳐있는 사전설정된 송신집속점을 선택할 수 밖에 없다. 이로 인해, 종래의 초음파 진단기는 오퍼레이터에 의해 선택된 송신집속점 라인에 대응하는 모든 스캔 라인(308) 상의 송신집속점에서 초음파 신호를 송신집속하여 초음파 영상을 획득함으로써, 획득되는 초음파 영상의 프레임 레이트(frame rate)가 낮아질 수 밖에 없다는 또 다른 문제점이 있다.

따라서, 오퍼레이터가 현재 디스플레이되는 대상체에 대한 초음파 영상을 관찰하면서 각 스캔 라인의 선택한 송신집속점에서만 초음파의 송신집속을 수행함으로써 신호 처리 속도를 개선하고, 따라서 획득되는 송신집속된 초음파 영상의 전체적인 프레임 레이트를 고속으로 유지할 수 있는 초음파 영상 획득 장치 및 방법에 대한 요구가 있다.

발명이 이루고자 하는 기술적 과제

본 발명은 전술한 종래 기술의 문제점을 해결하기 위해 안출한 것으로, 오퍼레이터가 대상체의 현재 디스플레이되는 초음파 영상을 관찰하면서 선택한 다수의 송신집속점에서만 초음파의 송신집속을 수행함으로써 고속의 프레임 레이트로 초음파 영상을 획득할 수 있는 송신집속점 선택 기능을 구비한 초음파 영상 획득 장치 및 방법을 제공하는 것을 목적으로 한다.

본 발명에 따르면, 다수의 시간 지연 프로파일(delay time profile)을 저장하기 위한 저장 수단과, 저장된 다수의 시간 지연 프로파일 중 하나를 선택하기 위한 제어 수단과, 선택된 시간 지연 프로파일에 응답하여 다수의 펄스(pulse) 신호를 생성하기 위한 펄스 신호 생성 수단과, 펄스 신호에 대응하는 초음파 신호를 발생하여 대상체로 전송하고 이로부터 반사된 초음파 신호를 수신하기 위한 초음파 송수신 수단과, 반사된 초음파 신호를 처리하여 대상체에 대한 초음파 영상을 생성하기 위한 신호 처리 수단과, 생성된 초음파 영상을 디스플레이하여 그 초음파 영상 내에서 오퍼레이터(operator)가 적어도 하나의 관심 영역(region of interest)을 선택하도록 해주고, 선택된 관심 영역의 좌표를 검출하기 위한 검출 수단을 포함하되, 제어 수단은 검출된 관심 영역의 좌표에 따라 적어도 하나의 송신집속점을 결정하고, 결정된 송신집속점에 근거하여 저장된 다수의 시간 지연 프로파일 중 신규 시간 지연 프로파일을 선택하는 초음파 영상 획득 장치가 제공된다.

또한, 본 발명에 따르면, a) 사전설정된 초기 시간 지연 프로파일을 갖는 초음파 신호를 대상체로 전송하고 이로부터 반사된 초음파 신호를 처리하여 획득한 초음파 영상을 디스플레이하는 단계와, b) 현재 디스플레이되는 초음파 영상 내에서 오퍼레이터에 의해 선택된 적어도 하나의 관심 영역의 좌표를 검출하는 단계와, c) 선택된 관심 영역의 좌표에 따라 초음파

신호를 집속시키기 위한 적어도 하나의 송신집속점을 결정하는 단계와, d) 결정된 송신집속점에 근거하여 신규 시간 지연 프로파일을 선택하는 단계와, e) 결정된 신규 시간 지연 프로파일을 갖는 초음파 신호를 대상체로 전송하고 이로부터 반사된 초음파 신호를 처리함으로써 대상체에 대한 갱신된 초음파 영상을 생성하는 단계를 포함하는 초음파 영상 획득 방법이 제공된다.

발명의 구성 및 작용

도 1을 참조하면, 본 발명에 따른 송신집속점 선택 기능을 구비한 초음파 영상 장치의 개략적인 블럭도가 도시되어 있다. 도 1에 도시한 바와 같이, 초음파 영상 장치(100)는 초음파 트랜스듀서 어레이(transducer array)(102), 펄스발생기(106), 제어기(108), 데이터베이스(110), 입력 디바이스(112), 아날로그-디지털 변환기(ADC)(114), 빔 형성기(beam former)(116), 신호 처리기(118), 디스플레이(120)를 포함하고 있으며, 초음파 트랜스듀서 어레이(102)와 펄스발생기(106) 및 ADC(114)를 연결하기 위한 케이블(cable)(104)을 더 포함하고 있다. 본 발명에 따르면, 오퍼레이터가 관찰중인 초음파 영상 내에서 원하는 관심 영역을 선택하는 것만으로 초음파 신호를 송신집속하기 위한 송신집속점(transmit-focusing point)을 실질적으로 선택한 것과 마찬가지로 하기 때문에, 이하의 기재에 있어서 "관심 영역 선택"과 "송신집속점 선택"의 용어는 실질적으로 동일한 의미를 갖는 것으로 이해되고 해석되어야 한다.

입력 디바이스(112)는 초음파 영상 장치(100)에 의해 획득되어 현재 디스플레이되는 대상체에 대한 초음파 영상 내에서, 오퍼레이터가 관심 영역(region of interest)을 선택할 수 있는 기능을 제공하며, 선택된 관심 영역을 검출하는 기능을 수행한다. 예를 들어, 입력 디바이스(112)는 도 4에 도시한 바와 같은 송신집속점 선택 인터페이스(402)를 제공한다. 오퍼레이터가 영역(404) 상에 현재 디스플레이되는 초음파 영상을 관찰하면서, 오퍼레이터의 손가락 또는 별도의 선택 도구(예컨대, 스타일러스(stylus))를 사용하여 관심 영역(406)을 선택한다. 입력 디바이스(112)는 통상적인 터치 스크린(touch screen)으로 구현될 수 있으며, 전술한 바와 같이 오퍼레이터가 손가락 또는 스타일러스를 사용하여 관찰중인 초음파 영상의 원하는 지점을 터치하는 것만으로 관심 영역(406)의 선택이 완료된다. 그러면, 입력 디바이스(112)는 영역(404) 내에서 선택된 관심 영역(406)의 위치를 검출한다. 입력 디바이스(112)에 의한 위치 검출 과정은 당업자에게는 자명한 것이므로, 본 명세서에서는 이에 대한 설명을 생략하기로 한다. 도 4에는 하나의 관심 영역(406)만이 도시되어 있으나 이는 예시적인 것으로서 다수의 관심 영역이 존재할 수 있음은 자명하다. 또한, 도 4의 송신집속점 선택 인터페이스(402)의 영역(404) 상에 다수의 스캔 라인 $S_1 \sim S_N$ 이 도시되어 있으나, 이것은 도 3을 참조하여 전술한 바와 같이 설명의 편의를 위하여 예시한 것이다.

다시 도 1을 참조하면, 제어기(108)는 입력 디바이스(112), 데이터베이스(110), 신호 처리기(118)와 연결되어 있으며, 입력 디바이스(112)를 통해 오퍼레이터에 의해 선택된 관심 영역(406)(도 4 참조) 내에 포함되는 스캔 라인 및 그 스캔 라인 상의 송신집속점을 결정한다. 도 5에 도시한 바와 같이, 제어기(108)는 신호 처리기(118)로부터 전송되는 스캔 라인 정보에 근거하여, 오퍼레이터에 의해 선택된 관심 영역(406) 내에 포함된 스캔 라인 $S_1 \sim S_4$ 를 결정하고, 그 스캔 라인 $S_1 \sim S_4$ 상의 송신집속점 $P_1 \sim P_8$ 을 결정한다. 이때, 스캔 라인 $S_5 \sim S_N$ 은 선택된 관심 영역(406) 내에 포함되지 않으므로 선택되지 않는다. 여기서, 각 스캔 라인 상의 송신집속점의 개수를 2개로 결정하였으나, 이는 예시적인 것으로서 획득할 초음파 영상의 프레임 레이트(frame rate)를 고려하여 송신집속점의 개수를 결정할 수 있다.

다음에, 제어기(108)는 결정된 송신집속점 $P_1 \sim P_8$ 에 초음파의 송신집속을 수행하여 초음파 영상을 획득하기 위해, 결정된 송신집속점 $P_1 \sim P_8$ 각각에 대응하는 초음파 신호의 시간 지연 프로파일(profile)을 결정한다. 이때, 제어기(108)는 오퍼레이터가 관찰중인 초음파 영상 내의 선택 가능한 모든 송신집속점에 대한 시간 지연 프로파일을 사전에 저장하고 있는 데이터베이스(110)로부터, 결정된 송신집속점 $P_1 \sim P_8$ 각각에 대응하는 시간 지연 프로파일을 검색하여 결정하고 이를 펄스 발생기(106)로 전송한다. 여기서, 제어기(108)의 연산 속도가 빠른 경우에는 데이터베이스(110)에 사전에 저장되어 있는 시간 지연 프로파일을 사용하지 않고, 제어기(108)가 결정된 송신집속점 $P_1 \sim P_8$ 각각에 대응하는 초음파 신호의 시간 지연 프로파일을 직접 계산할 수 있음을 당업자라면 충분히 이해할 수 있을 것이다.

펄스 발생기(106)는 제어기(108)로부터 전송되는 시간 지연 프로파일에 근거하여, 그러한 시간 지연 프로파일을 갖는 초음파 신호를 발생하기 위한 펄스를 발생하고, 케이블(104)을 통해 이를 트랜스듀서 어레이(102)로 전송한다.

트랜스듀서 어레이(102)는 케이블(104)을 통해 펄스 발생기(106)와 연결되어 있으며, 펄스 발생기(106)로부터 전송되는 펄스에 응답하여, 결정된 시간 지연 프로파일을 갖는 초음파 신호를 발생한다. 그 다음, 트랜스듀서 어레이(102)는 발생한 초음파 신호를 집속하여 전송한다.

대상체로부터 반사되어 트랜스듀서 어레이(102)에 의해 수신되는 반사된 초음파 신호는 널리 알려진 바와 같이, ADC(114), 빔 형성기(116), 신호 처리기(118)를 거쳐 대상체에 대한 초음파 영상으로 구성되어 디스플레이(120)를 통해 디스플레이된다. 이때, 신호 처리기(118)는 초음파 영상을 디스플레이(120)를 통해 디스플레이하기에 적합한 포맷(format)으로 변환시키는 스캔 변환(scan conversion)을 수행하고, 스캔 변환시 획득한 정보를 제어기(108)로 전송함으로써, 제어기(108)가 관심 영역(406) 내에 포함된 스캔 라인을 결정할 수 있도록 한다.

초음파 영상 생성시, 신호 처리기(118)는 결정된 송신집속점 $P_1 \sim P_8$ 을 포함하는 각각의 스캔 라인 $S_1 \sim S_4$ 에 대응하는 반사된 초음파 신호를 순차적으로 처리하여 초음파 영상을 생성할 수 있지만, 생성되는 초음파 영상의 프레임 레이트를 높이기 위해 스캔 라인 인터리브(interleave) 방식을 사용하여 처리할 수 있다. 상세하게, 신호 처리기(118)는 1 개의 프레임 영상 데이터를 생성하기 위해, 먼저 스캔 라인 S_1 및 S_3 상의 송신집속점에 대응하는 반사된 초음파 신호를 처리한 다음 스캔 라인 S_2 및 S_4 상의 송신집속점에 대응하는 반사된 초음파 신호를 처리한다. 이후, 이들 데이터를 합하여 1 개의 완전한 프레임 영상 데이터를 구성함으로써 전체적인 프레임 레이트를 떨어뜨리지 않으면서도, 결정된 송신집속점 $P_1 \sim P_8$ 에 초음파 신호의 송신집속을 수행하여 초음파 영상을 생성할 수 있는 것이다. 이와달리, 신호 처리기(118)는 반사된 초음파 신호를 순차적으로 처리하되, 각 스캔 라인 상의 송신집속점 모두에 대응하는 반사된 초음파 신호를 순차적으로 처리하지 않고, 예를 들어 송신집속점 P1, P4, P5, P8에 대응하는 반사된 초음파 신호를 순차적으로 처리한 다음, 송신집속점 P2, P3, P6, P7에 대응하는 반사된 초음파 신호를 순차적으로 처리하는 송신집속점 인터리브 방식으로 초음파 영상을 생성할 수도 있다.

본 명세서에서는 도 1에 도시한 바와 같이, 입력 디바이스(112)와 디스플레이(120)를 별개의 것으로 도시하고 설명하였으나, 이들이 하나의 유닛으로 구성될수 있음을 당업자라면 충분히 이해할 수 있을 것이다.

도 2를 참조하면, 본 발명에 따라 오퍼레이터에 의해 선택된 송신집속점에 초음파의 송신집속을 수행하여 초음파 영상을 획득하는 방법을 설명하기 위한 플로우차트가 도시되어 있다. 먼저, 단계(S202)에서는 데이터베이스(110)에 저장된 다수의 시간 지연 프로파일 중 제어기(108)에 의해 선택되는 사전설정된 초기 시간 지연 프로파일을 갖는 초음파 신호를 사용하여 획득한 초음파 영상을 디스플레이(120) 및 입력 디바이스(112)의 영역(404) 상에 디스플레이한다. 단계(S404)에서, 입력 디바이스(112)는 도 4에 도시한 바와 같은 송신집속점 선택 인터페이스(402)를 통해 오퍼레이터가 선택한 관심 영역(406)을 검출한다.

단계(S206)에서, 입력 디바이스(112)는 오퍼레이터가 또다른 관심 영역을 선택하는지 여부를 판단한다. 오퍼레이터가 또다른 관심 영역을 선택하는 경우, 본 발명에 따른 프로세스는 단계(S204)로 리턴하고, 입력 디바이스(112)가 전송한 과정을 수행한다. 이와달리, 오퍼레이터가 또다른 관심 영역을 선택하지 않는 경우, 즉 관심 영역 선택이 완료된 경우, 본 발명에 따른 프로세스는 단계(S208)로 진행한다.

단계(S208)에서, 제어기(108)는 입력 디바이스(112)로부터 전송되는 선택된 관심 영역에 관한 정보와 신호 처리기(118)로부터 전송되는 스캔 라인 정보에 근거하여, 선택된 관심 영역 내에 포함되는 스캔 라인 및 그 스캔 라인 각각에서의 다수의 송신집속점을 결정한다. 전송한 바와 같이, 관심 영역에 관한 정보는 영역(404) 내에서 선택된 관심 영역에 대한 좌표를 포함하고, 스캔 라인 정보는 신호 처리기(118)가 스캔 변환 과정에서 획득한 스캔 라인과 영역(404) 상의 픽셀과 스캔 라인과의 상관관계를 나타내는 정보이다.

단계(S210)에서, 제어기(108)는 결정된 송신집속점에 초음파 신호를 집속하기 위한 신규 시간 지연 프로파일을 데이터베이스(110)에 저장된 다수의 시간 지연 프로파일 중에서 선택한다. 이때, 전송한 바와 같이 제어기(108)는 신규 시간 지연 프로파일을 직접 계산할 수도 있다.

단계(S212)에서, 제어기(108)는 선택하거나 계산한 신규 시간 지연 프로파일을 펄스 발생기(106)로 전송한다. 펄스 발생기(106)는 신규 시간 지연 프로파일을 갖는 초음파 신호를 생성하기 위한 펄스를 발생하여 케이블(104)을 통해 트랜스듀서 어레이(102)로 전송한다. 펄스 발생기(106)로부터 전송된 펄스에 응답하여, 트랜스듀서 어레이(102)는 신규 시간 지연 프로파일을 갖는 초음파 신호를 발생하여 대상체로 전송한다.

단계(S214)에서, ADC(114)는 트랜스듀서 어레이(102)로부터 케이블(104)을 통해 대상체로부터 반사된 초음파 신호를 수신한다. 반사된 초음파 신호는 ADC(114) 및 빔 형성기(116)를 거쳐 신호 처리기(118)로 전송된다. 신호 처리기(118)는

반사된 초음파 신호를 처리하여 갱신된 초음파 영상을 생성한다. 이때, 신호 처리기(118)는 전술한 바와 같이 스캔 라인 인터리브 방식 또는 송신집속점 인터리브 방식을 사용하여 반사된 초음파 신호를 처리함으로써 고속의 프레임 레이트를 유지하면서도 갱신된 초음파 영상을 생성할 수 있다.

발명의 효과

전술한 바와 같이, 본 발명에 따르면, 오퍼레이터는 현재 디스플레이되는 초음파 영상을 관찰하면서 관심 영역에 초음파 신호의 송신집속점을 자유롭게 선택할 수 있으며, 선택된 송신집속점이 걸쳐있는 스캔 라인에서만 초음파 신호의 송신집속을 수행함으로써, 획득되는 대상체에 대한 초음파 영상의 전체적인 프레임 레이트를 낮추지 않으면서도 송신집속된 초음파 영상을 획득할 수 있다.

본 발명이 바람직한 실시예를 통해 설명되고 예시되었으나, 당업자라면 첨부한 청구 범위의 사상 및 범주를 벗어나지 않고 여러 가지 변형 및 변경이 이루어질 수 있음을 알 수 있을 것이다.

(57) 청구의 범위

청구항 1.

송신집속점 선택 기능을 구비한 초음파 영상 획득 장치로서,

다수의 시간 지연 프로파일(delay time profile)을 저장하기 위한 저장 수단과,

상기 저장된 다수의 시간 지연 프로파일 중 하나를 선택하기 위한 제어 수단과,

상기 선택된 시간 지연 프로파일에 응답하여 다수의 펄스(pulse) 신호를 생성하기 위한 펄스 신호 생성 수단과,

상기 다수의 펄스 신호에 대응하는 초음파 신호를 발생하여 상기 대상체로 전송하고, 상기 대상체로부터 반사된 초음파 신호를 수신하기 위한 초음파 송수신 수단과,

상기 반사된 초음파 신호를 처리하여 상기 대상체에 대한 초음파 영상을 생성하기 위한 신호 처리 수단과,

상기 초음파 영상을 디스플레이하기 위한 디스플레이 수단과,

상기 디스플레이된 초음파 영상 중 오퍼레이터(operator)에 의해 선택된 적어도 하나의 관심 영역(region of interest)의 좌표를 검출하기 위한 검출 수단

을 포함하되,

상기 제어 수단은 상기 검출된 관심 영역의 좌표에 따라 각 관심영역 내에 다수의 송신집속점을 결정하고, 상기 결정된 송신집속점에 근거하여 상기 저장된 다수의 시간 지연 프로파일 중 신규 시간 지연 프로파일을 선택하고,

상기 펄스 신호 생성 수단은 상기 신규 시간 지연 프로파일에 기초하여 다수의 신규 펄스 신호를 생성하고,

상기 초음파 송수신 수단은 상기 다수의 신규 펄스 신호에 대응하는 신규 초음파 신호를 발생하여 상기 대상체로 전송하고, 상기 대상체로부터 반사된 초음파 신호를 수신하고,

상기 신호 처리 수단은 상기 반사된 초음파 신호를 처리하여 상기 대상체에 대한 갱신된 초음파 영상을 생성하는, 초음파 영상 획득 장치.

청구항 2.

제 1 항에 있어서,

상기 신호 처리 수단은 상기 초음파 영상을 상기 디스플레이 영역에 디스플레이하기 위한 포맷(format)으로 변환시키는 스캔 변환부를 포함하고, 상기 스캔 변환부는 상기 초음파 영상의 포맷 변환시 획득한 상기 스캔 라인 정보를 상기 제어 수단으로 제공하는 초음파 영상 획득 장치.

청구항 3.

제 1 항에 있어서,

상기 검출 수단은 터치 스크린(touch screen)을 포함하는 초음파 영상 획득 장치.

청구항 4.

제 1 항에 있어서,

상기 신호 처리 수단은 상기 반사된 초음파 신호를 스캐라인 및 송신집속점 인터리브(interleave) 방식 중 어느 하나로 처리하여 상기 갱신된 초음파 영상을 생성하는 초음파 영상 획득 장치.

청구항 5.

제 1 항에 있어서,

상기 검출 수단은 상기 초음파 영상 및 상기 갱신된 초음파 영상을 디스플레이 하기 위한 별도의 디스플레이 디바이스를 포함하는 초음파 영상 획득 장치.

청구항 6.

제 1 항에 있어서,

상기 제어 수단은 상기 신규 시간 지연 프로파일을 생성하는 초음파 영상 획득 장치.

청구항 7.

초음파 영상을 획득하기 위한 방법에 있어서,

a) 사전설정된 초기 시간 지연 프로파일을 갖는 초음파 신호를 대상체로 전송하고, 상기 대상체로부터 반사된 초음파 신호를 처리하여 획득한 상기 대상체에 대한 초음파 영상을 디스플레이하는 단계와,

b) 상기 디스플레이되는 초음파 영상 내에서 오퍼레이터에 의해 선택된 적어도 하나의 관심 영역의 좌표를 검출하는 단계와,

c) 상기 선택된 관심 영역의 좌표에 따라 상기 각 관심영역 내에 초음파 신호를 집중시키기 위한 다수의 송신집속점을 결정하는 단계와,

d) 상기 결정된 송신집속점에 근거하여 신규 시간 지연 프로파일을 결정하는 단계와,

e) 상기 결정된 신규 시간 지연 프로파일을 갖는 초음파 신호를 상기 대상체로 전송하고 이로부터 반사된 초음파 신호를 처리함으로써 상기 대상체에 대한 갱신된 초음파 영상을 생성하는 단계

를 포함하는 초음파 영상 획득 방법.

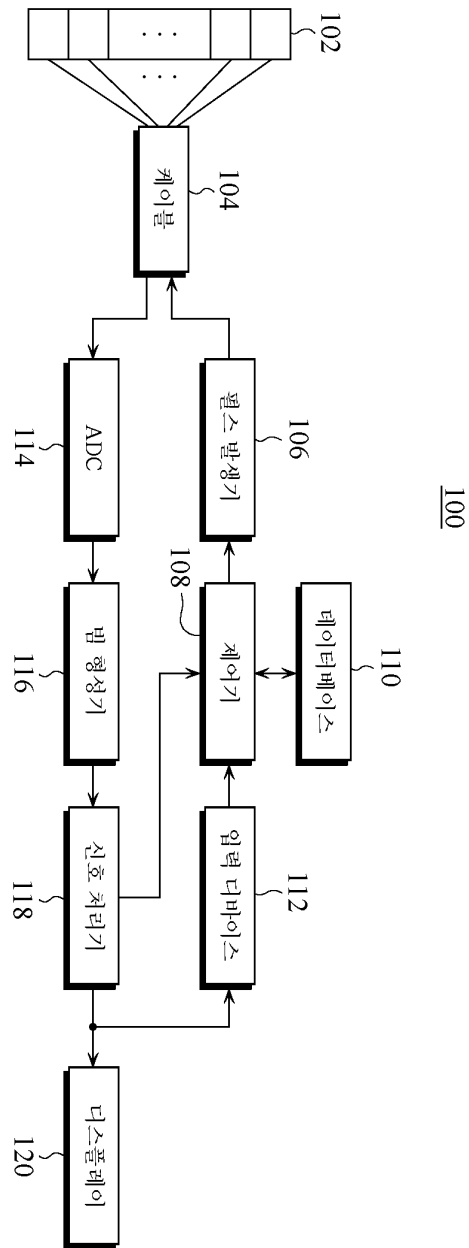
청구항 8.

제 7 항에 있어서,

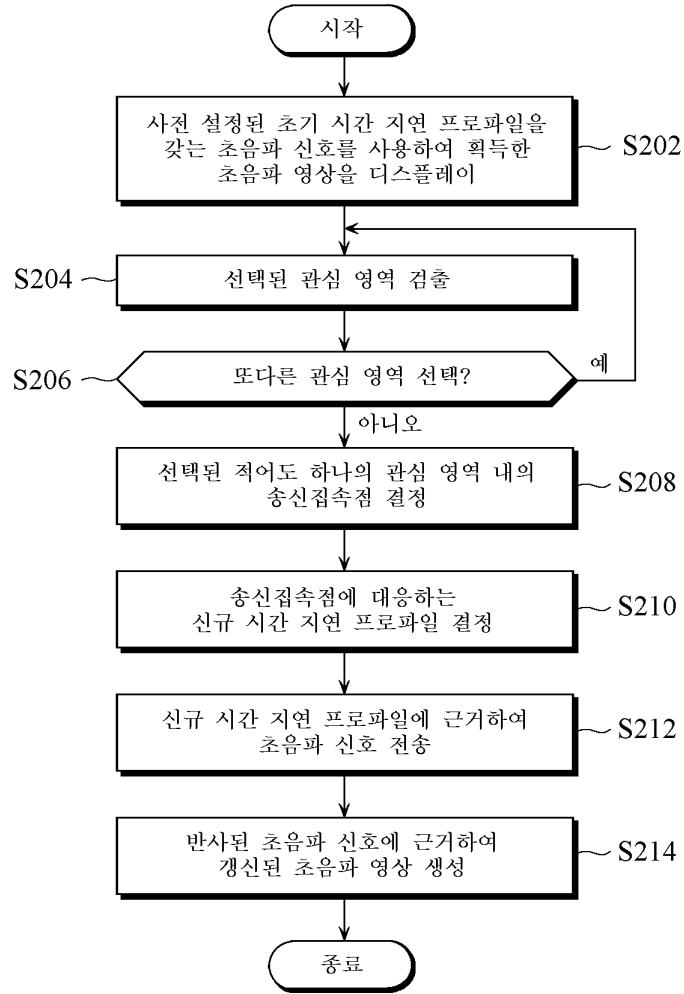
상기 단계 e)는 상기 반사된 초음파 신호를 스캐라인 및 송신집속점 인터리브 방식 중 어느 하나로 처리하여 상기 갱신된 초음파 영상을 생성하는 초음파 영상 획득 방법.

도면

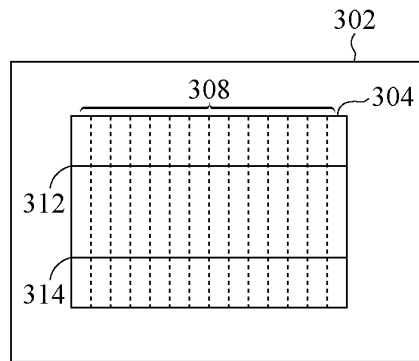
도면1



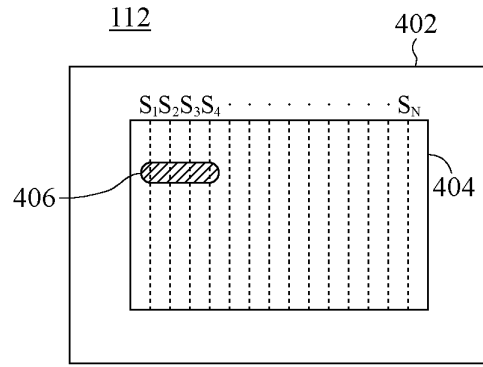
도면2



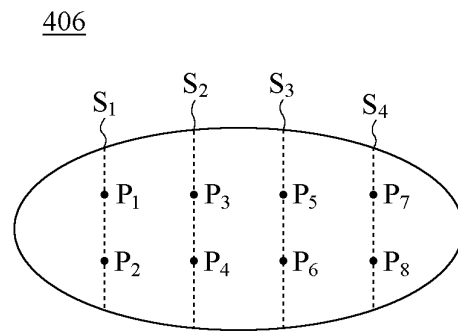
도면3



도면4



도면5



专利名称(译)	具有透射焦点选择功能的超声波图像采集装置和方法		
公开(公告)号	KR100527314B1	公开(公告)日	2005-11-09
申请号	KR1020030005715	申请日	2003-01-29
[标]申请(专利权)人(译)	三星麦迪森株式会社		
申请(专利权)人(译)	三星麦迪逊有限公司		
当前申请(专利权)人(译)	三星麦迪逊有限公司		
[标]发明人	KIM CHEOLAN 김철안 GYE SANGBUM 계상범 KIM GIDUCK 김기덕		
发明人	김철안 계상범 김기덕		
IPC分类号	A61B8/00		
CPC分类号	A61F2/0031 A61F2220/0008		
代理人(译)	CHU,晟敏		
其他公开文献	KR1020040069378A		
外部链接	Espacenet		

摘要(译)

本发明涉及超声成像设备和方法，包括发射聚焦点选择功能，用于在由操作者选择的多个发射聚焦点中执行超声信号的发射聚焦，并获得关于物体的超声图像。超声成像设备包括超声换能器阵列，脉冲发生器，控制器，数据库，输入设备，模数转换器(ADC)，波束形成器，信号处理器，显示器。超声图像获取方法包括以下步骤：创建关于物体的更新的超声图像超声信号，该超声信号是从可预定的初始时间开始的。延迟分布反射它发送超声信号，其具有选择确定的步骤的步骤，并且新的延迟时间分布基于确定的发射聚焦点至少一个发射聚焦点，用于根据检测坐标的步骤聚焦超声信号在显示处理和获得的超声图像的步骤中，操作者选择的至少一个感兴趣区域，以及当前显示的超声图像，所选择的感兴趣区域的坐标，以及确定的新延迟时间处理对象的配置文件。发送聚焦，延迟时间配置文件，交错，接收聚焦，触摸屏。

