

(19)
(12)

(KR)
(B1)

(51) 。 Int. Cl.7
A61B 8/00

(45)
(11)
(24)

2004 07 15
10-0440255
2004 07 05

(21) 10-2002-0058345
(22) 2002 09 26

(65)
(43)

10-2004-0026780
2004 04 01

(73) 가 161

(72) 149-10302

106-1004

105-402

(74)

:

(54)

1

1
2
3 2

(20)

500 x 700

bmp

(30) , 0 , 255

가

(32)

2 3

(B) 1
1-1'

N-N'
(A)

(B,C)

(C) 2

(34)

(B) 가

가

(C)

가
(C)

3

(

A)

1, 2

(B)

(B) 1
1

175.6

(C) 2

2

3

C

2

(C)

(C) 2

39.3

(A)

(A)

가

가

(A)

(noise)

3
(Local average)

3

3

(A)

153.6

가

(36)

(B) 1

(C) 2

P

P' f(P;Q,R)

Q

2

R

(1)

$P'=(P-R)/(Q-R)$ (1)

가(monotonically increase)

가

$(153.6 - 39.3)/(175.6 - 39.3)=0.83$

9

0 1

가

(2 1-1' N-N')

)

4

X

(

(graph)

5

4

(least square)

5 가

1 6 (30)

(S131).
가

(S133).

(Local average)

(S135).

(S137).

가

가

가 가

(57)

1.

;

;

/

2.

1

3.

1

4.

1

가

5.

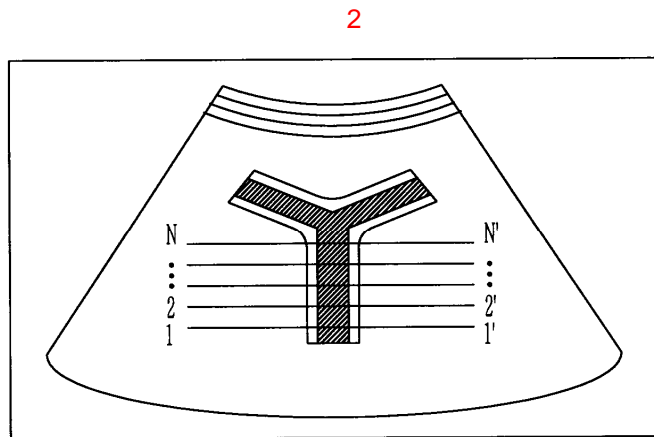
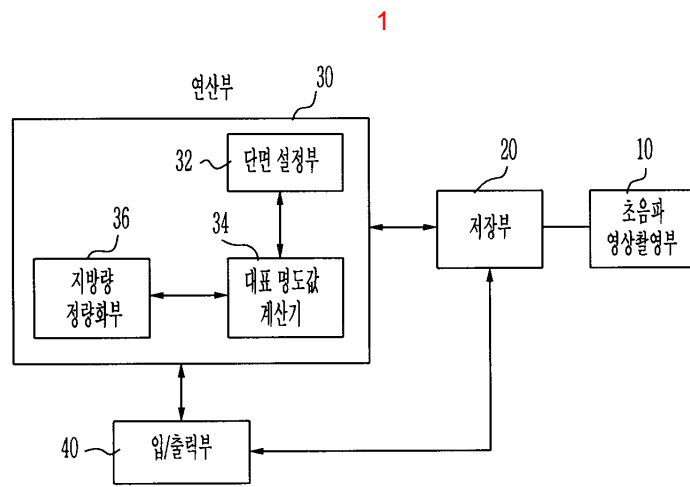
1

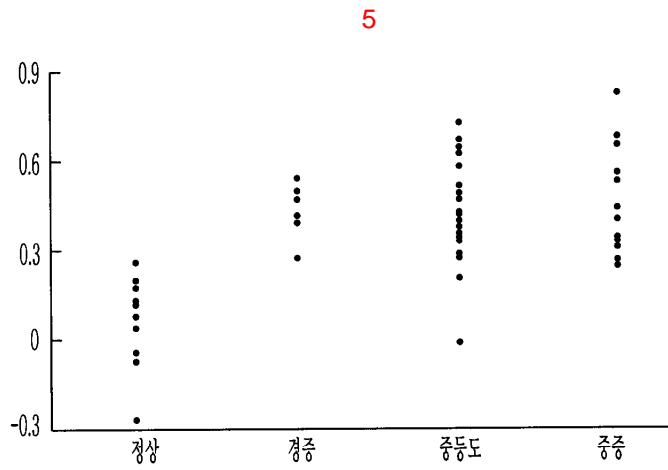
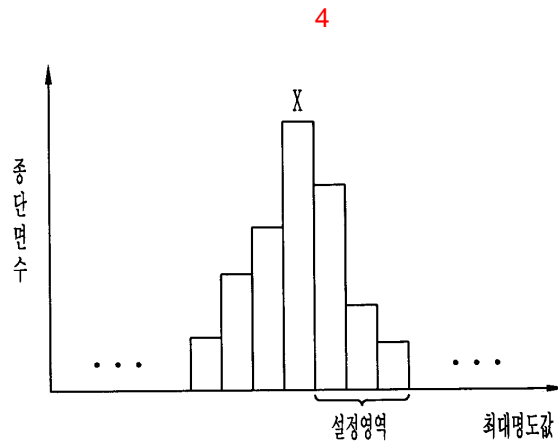
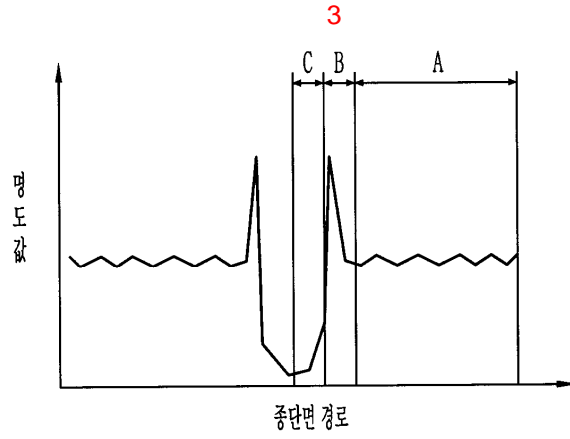
6.

7.
6

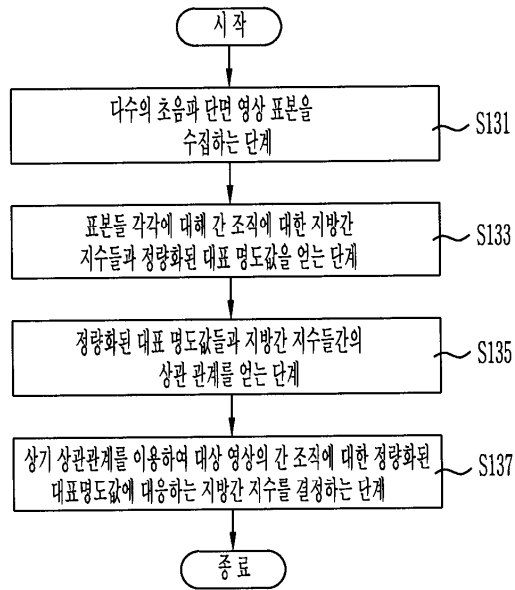
8.
6

가





6



专利名称(译)	一种用于测量目标器官中脂肪量的记录装置和一种用于测量脂肪量的程序		
公开(公告)号	KR100440255B1	公开(公告)日	2004-07-15
申请号	KR1020020058345	申请日	2002-09-26
[标]申请(专利权)人(译)	韩国电子通信研究院		
申请(专利权)人(译)	韩国电子通信研究院		
当前申请(专利权)人(译)	韩国电子通信研究院		
[标]发明人	JEONG JIWOOK 정지욱 LEE SOOYEUL 이수열 KIM SEUNGHWAN 김승환		
发明人	정지욱 이수열 김승환		
IPC分类号	A61B8/00 G06T7/60		
CPC分类号	G06T7/62		
代理人(译)	Sinyoungmu		
其他公开文献	KR1020040026780A		
外部链接	Espacenet		

摘要(译)

本发明涉及一种能够通过构成超声波截面图像的像素的亮度分布来测量目标器官的脂肪量的系统，以及记录有脂肪量测量程序的记录介质，并且从存储的超声波交叉量化目标器官的脂肪量。设定各个横截面的目标横截面和比较横截面，并且计算每个横截面的代表性亮度值以量化相对于比较横截面的代表性亮度值的目标横截面的脂肪量。1 指数方面 脂肪量，肝脏脂肪，超声图像

