



(19) 대한민국특허청(KR)
(12) 공개특허공보(A)

(11) 공개번호 10-2019-0113136
(43) 공개일자 2019년10월08일

(51) 국제특허분류(Int. Cl.)
A61B 5/00 (2006.01) A61B 8/08 (2006.01)
(52) CPC특허분류
A61B 5/7275 (2013.01)
A61B 8/0866 (2013.01)
(21) 출원번호 10-2018-0035396
(22) 출원일자 2018년03월27일
심사청구일자 없음

(71) 출원인
삼성메디슨 주식회사
강원도 홍천군 남면 한서로 3366
(72) 발명자
홍호기
경기도 성남시 분당구 동판교로 153, 801동 1903호(삼평동, 봇들마을8단지아파트)
박대봉
서울특별시 강동구 구천면로55길 49, 202호(암사동, 영신주택)
(뒷면에 계속)
(74) 대리인
리엔목특허법인

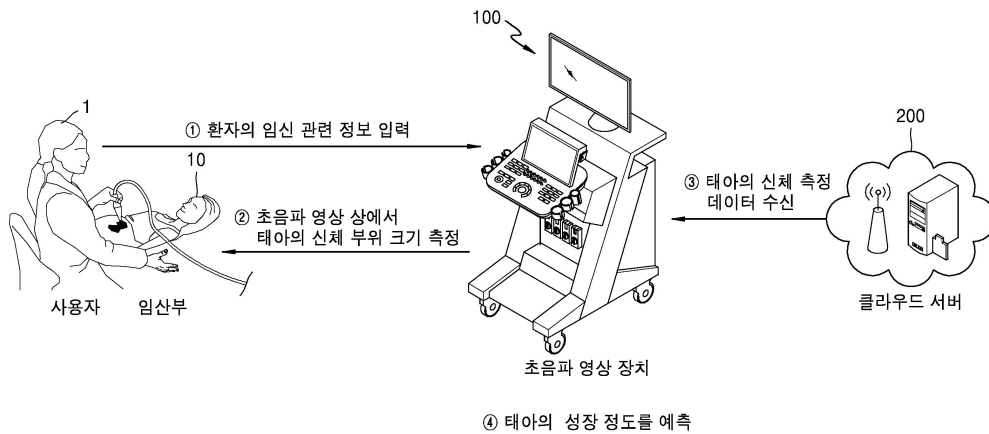
전체 청구항 수 : 총 16 항

(54) 발명의 명칭 태아의 성장도를 예측하는 초음파 영상 장치 및 그 동작 방법

(57) 요약

개시된 일 실시예에 따르면, 태아에 대하여 초음파 신호를 조사하고, 태아로부터 반사되는 초음파 에코 신호를 수신하는 초음파 프로브, 사용자로부터 환자의 임신 정보를 입력 받는 사용자 입력부, 클라우드 서버(cloud server)에 기 저장되어 누적된 태아의 신체 측정 데이터 중 환자의 임신 정보와 관련된 태아의 신체 측정 데이터를 클라우드 서버로부터 수신하는 통신부, 및 초음파 에코 신호를 사용하여 태아에 관한 초음파 영상을 생성하고, 초음파 영상 상에서 태아의 신체 부위의 크기를 측정하고, 측정된 태아의 신체 부위의 크기와 클라우드 서버로부터 수신된 태아의 신체 측정 데이터에 기초하여 태아의 성장 정도를 예측하는 제어부를 포함하는, 태아의 성장 정도를 예측하는 초음파 진단 장치를 제공한다.

대표도



(72) 발명자

박성남

경기도 성남시 분당구 관교원로 207, 507동 301호
(관교동, 관교원마을5단지아파트)

이재호

서울특별시 송파구 송이로12길 11, 101동 202호(송
파동, 송파성지아파트)

조정

서울특별시 강동구 고덕로27길 36, 103동 1004호(
암사동, 강동 현대홈타운)

홍순재

경기도 성남시 분당구 성남대로 393, B동 2724호(
정자동)

명세서

청구범위

청구항 1

초음파 진단 장치를 이용하여 태아의 성장 정도를 예측하는 방법에 있어서,
 상기 초음파 진단 장치의 사용자로부터 환자의 임신 정보를 입력 받는 단계;
 태아에 관한 초음파 영상을 획득하고, 획득된 상기 초음파 영상 상에서 상기 태아의 신체 부위의 크기를 측정하는 단계;
 클라우드 서버(cloud server)에 기 저장되어 누적된 태아의 신체 측정 데이터 중 상기 환자의 임신 정보와 관련된 태아의 신체 측정 데이터를 상기 클라우드 서버로부터 수신하는 단계; 및
 상기 측정된 태아의 신체 부위의 크기와 수신된 상기 태아의 신체 측정 데이터에 기초하여 상기 태아의 성장 정도를 예측하는 단계;
 를 포함하는, 방법.

청구항 2

제1 항에 있어서,
 상기 누적된 태아의 신체 측정 데이터를 수신하는 단계는, 서로 다른 복수의 초음파 진단 장치에 의해 측정되어 상기 클라우드 서버에 저장된 임신 주수에 따른 태아의 신체 측정 데이터에 관한 빅 데이터(big data)를 상기 클라우드 서버로부터 수신하는, 방법.

청구항 3

제1 항에 있어서,
 상기 태아의 신체 부위의 크기를 측정하는 단계는, 상기 초음파 영상 상에서의 태아의 양두정직경(biparietal diameter, BPD), 복부 둘레(abdominal circumference, AC), 머리 둘레(head circumference, HC), 후두골전두 둘레(occipitofrontal diameter, OFD), 및 대퇴골 길이(femur length, FL) 중 적어도 하나를 포함하는 크기를 측정하는, 방법.

청구항 4

제1 항에 있어서,
 상기 환자의 임신 정보를 입력 받는 단계는, 상기 환자의 최종 월경 주기(last menstrual period, LMP) 또는 수정일(date of conception, DOC)에 관한 정보를 입력 받는, 방법.

청구항 5

제1 항에 있어서,
 상기 누적된 태아의 신체 측정 데이터를 수신하는 단계는, 상기 클라우드 서버에 저장된 태아의 신체 측정값에 관한 빅 데이터 중 상기 환자의 지역, 상기 환자의 나이, 및 상기 환자의 신체 특징 중 적어도 하나를 포함하는 환자의 특성 정보에 기초하여 관련된 태아의 신체 측정 데이터를 수신하는, 방법.

청구항 6

제1 항에 있어서,

상기 태아의 성장 정도를 예측하는 단계는,

상기 클라우드 서버로부터 수신된 태아의 신체 측정 데이터를 이용하여 임신 나이 테이블(gestational age table, GA table) 및 태아 성장 테이블(fetal growth table)을 업데이트 하는 단계; 및

상기 업데이트된 임신 나이 테이블, 태아 성장 테이블, 및 상기 측정된 태아의 신체 부위의 크기에 기초하여 상기 태아의 성장 정도를 예측하는 단계;

를 포함하는, 방법.

청구항 7

제1 항에 있어서,

상기 환자의 임신 주수를 제1 축으로 하고, 상기 클라우드 서버로부터 수신받은 태아의 신체 측정 데이터 값을 제2 축으로 하는 그래프를 디스플레이하는 단계; 및

상기 그래프 상에 상기 임신 주수에 따라 측정된 상기 태아의 신체 부위의 크기값을 나타내는 마크(mark)를 디스플레이하는 단계;

를 더 포함하는, 방법.

청구항 8

태아의 성장 정도를 예측하는 초음파 진단 장치에 있어서,

상기 태아에 초음파 신호를 조사하고, 상기 태아로부터 반사되는 초음파 에코 신호를 수신하는 초음파 프로브;

사용자로부터 환자의 임신 정보를 입력 받는 사용자 입력부;

클라우드 서버(cloud server)에 기 저장되어 누적된 태아의 신체 측정 데이터 중 상기 환자의 임신 정보와 관련된 태아의 신체 측정 데이터를 상기 클라우드 서버로부터 수신하는 통신부; 및

상기 초음파 에코 신호를 사용하여 상기 태아에 관한 초음파 영상을 생성하고, 상기 초음파 영상 상에서 상기 태아의 신체 부위의 크기를 측정하고, 상기 측정된 태아의 신체 부위의 크기와 상기 클라우드 서버로부터 수신된 상기 태아의 신체 측정 데이터에 기초하여 상기 태아의 성장 정도를 예측하는 제어부;

를 포함하는, 장치.

청구항 9

제8 항에 있어서,

상기 통신부는, 서로 다른 복수의 초음파 진단 장치에 의해 측정되어 상기 클라우드 서버에 저장된 임신 주수에 따른 태아의 신체 측정 데이터에 관한 빅 데이터(big data)를 상기 클라우드 서버로부터 수신하는, 장치.

청구항 10

제8 항에 있어서,

상기 제어부는, 상기 초음파 영상 상에서의 태아의 양두정직경(biparietal diameter, BPD), 복부 둘레(abdominal circumference, AC), 머리 둘레(head circumference, HC), 후두골전두 둘레(occipitofrontal diameter, OFD), 및 대퇴골 길이(femur length, FL) 중 적어도 하나를 포함하는 크기를 측정하는, 장치.

청구항 11

제8 항에 있어서,

상기 사용자 입력부는, 상기 환자의 최종 월경 주기(last menstrual period, LMP) 또는 수정일(date of conception, DOC)에 관한 정보를 입력 받는, 장치.

청구항 12

제8 항에 있어서,

상기 제어부는, 상기 클라우드 서버에 저장된 태아의 신체 측정값에 관한 빅 데이터 중 상기 환자의 지역, 상기 환자의 나이, 및 상기 환자의 신체 특징 중 적어도 하나를 포함하는 환자의 특성 정보에 기초하여 관련된 태아의 신체 측정 데이터를 수신하도록 상기 통신부를 제어하는, 장치.

청구항 13

제8 항에 있어서,

상기 제어부는, 상기 클라우드 서버로부터 수신된 태아의 신체 측정 데이터를 이용하여 임신 나이 테이블(gestational age table, GA table) 및 태아 성장 테이블(fetal growth table)을 업데이트하고, 상기 업데이트된 임신 나이 테이블, 태아 성장 테이블, 및 상기 측정된 태아의 신체 부위의 크기에 기초하여 상기 태아의 성장 정도를 예측하는, 장치.

청구항 14

제8 항에 있어서,

상기 환자의 임신 주수를 제1 축으로 하고, 상기 클라우드 서버로부터 수신받은 태아의 신체 측정 데이터 값을 제2 축으로 하는 그래프를 디스플레이하는 디스플레이부;

를 더 포함하는, 장치.

청구항 15

제14 항에 있어서,

상기 디스플레이부는, 상기 그래프 상에 상기 임신 주수에 따라 측정된 상기 태아의 신체 부위의 크기값을 나타내는 마크(mark)를 디스플레이하는, 장치.

청구항 16

컴퓨터로 읽을 수 있는 저장 매체를 포함하는 컴퓨터 프로그램 제품에 있어서,

상기 저장 매체는,

초음파 진단 장치의 사용자로부터 환자의 임신 정보를 입력 받는 단계;

태아에 관한 초음파 영상을 획득하고, 획득된 상기 초음파 영상 상에서 상기 태아의 신체 부위의 크기를 측정하는 단계;

클라우드 서버(cloud server)에 기 저장되어 누적된 태아의 신체 측정 데이터 중 상기 환자의 임신 정보와 관련

된 태아의 신체 측정 데이터를 상기 클라우드 서버로부터 수신하는 단계; 및

상기 측정된 태아의 신체 부위의 크기와 수신된 상기 태아의 신체 측정 데이터에 기초하여 상기 태아의 성장 정도를 예측하는 단계;

를 수행하는 명령어들을 포함하는, 컴퓨터 프로그램 제품.

발명의 설명

기술 분야

[0001] 본 개시는 초음파 영상을 이용하여 태아의 성장도를 예측하는 초음파 영상 장치 및 그 동작 방법에 관한 것이다.

배경 기술

[0002] 근래 의료분야에서는 각종 질병의 조기 진단 또는 수술을 목적으로 인체의 생체 조직에 대한 정보를 영상화하여 획득하기 위한 각종 의료 영상 장치가 널리 이용되고 있다. 이러한 의료 영상 장치의 대표적인 예로는 초음파 진단 장치, CT 장치, MRI 장치를 포함할 수 있다.

[0003] 초음파 진단 장치는 프로브(probe)의 트랜스듀서(transducer)로부터 생성되는 초음파 신호를 대상체로 조사하고, 대상체로부터 반사된 에코 신호의 정보를 수신하여 대상체 내부의 부위에 대한 영상을 얻는다. 특히, 초음파 진단 장치는 대상체 내부의 관찰, 이물질 검출, 및 상해 측정 등 의학적 목적으로 사용된다. 이러한 초음파 진단 장치는 X선을 이용하는 진단 장치에 비하여 안정성이 높고, 실시간으로 영상의 디스플레이가 가능하며, 방사능 피폭이 없어 안전하다는 장점이 있어서 다른 화상 진단 장치와 함께 널리 이용된다.

[0004] 초음파 프로브를 통해 임신 중인 환자(임산부)에 초음파 신호를 조사하고, 환자로부터 반사된 초음파 에코 신호를 이용하여 획득된 태아의 초음파 영상 상에서 태아의 신체 부위의 크기를 측정하고, 임산부의 임신 주수(week)와 비교하여 태아의 성장도를 예측하는 방법이 널리 사용되고 있다. 초음파 영상 상에서 측정된 태아의 신체 부위의 크기와 임산부의 임신 주수에 따라 태아의 성장도를 예측하는데 있어서 논문으로 발표된 GA table(Gestational age table) 및 태아 성장 테이블(Fetal Growth table)을 초음파 영상 장치에 적용하여 참조하는 방법이 사용되고 있다. 그러나, 논문으로 발표된 결과를 초음파 영상 장치에 적용하기 때문에 태아의 성장도에 관한 업데이트된 데이터 값을 반영하기 어렵다는 문제점이 있다. 또한 논문을 위한 샘플 데이터의 개수도 제한적이고, 지역별로 차이가 있는 태아의 신체 발달 정도를 하나의 테이블을 기초로 하여 사용하기에는 부족한 면이 있다. 따라서, 현재와 같이 논문 자료를 토대로 하여 태아의 성장도를 예측하는 방법은 정확도가 높지 않다.

발명의 내용

해결하려는 과제

[0005] 본 개시는 클라우드 서버(cloud server)로부터 태아의 신체 측정 데이터를 수신하고, 수신된 태아의 신체 측정 데이터를 초음파 영상 상에서 실제로 측정된 태아의 신체 부위의 크기 정보에 관한 참조 정보(reference data)로 활용하여 태아의 성장 정도를 예측하는 장치 및 방법을 제공하는 것을 목적으로 한다.

과제의 해결 수단

[0006] 전술한 기술적 과제를 해결하기 위해 본 개시의 일 실시예는, 사용자로부터 환자의 임신 정보를 입력 받는 단계, 태아에 관한 초음파 영상을 획득하고, 획득된 상기 초음파 영상 상에서 상기 태아의 신체 부위의 크기를 측정하는 단계, 클라우드 서버(cloud server)에 기 저장되어 누적된 태아의 신체 측정 데이터 중 상기 환자의 임신 정보와 관련된 태아의 신체 측정 데이터를 상기 클라우드 서버로부터 수신하는 단계, 및 상기 측정된 태아의 신체 부위의 크기와 수신된 상기 태아의 신체 측정 데이터에 기초하여 상기 태아의 성장 정도를 예측하는 단계를 포함하는, 초음파 진단 장치를 이용하여 태아의 성장 정도를 예측하는 방법을 제공한다.

[0007] 예를 들어, 상기 누적된 태아의 신체 측정 데이터를 수신하는 단계는 서로 다른 복수의 초음파 진단 장치에 의해 측정되어 상기 클라우드 서버에 저장된 임신 주수에 따른 태아의 신체 측정 데이터에 관한 빅 데이터(big data)를 상기 클라우드 서버로부터 수신할 수 있다.

- [0008] 예를 들어, 상기 태아의 신체 부위의 크기를 측정하는 단계는 상기 초음파 영상 상에서의 태아의 양두정직경(biparietal diameter, BPD), 복부 둘레(abdominal circumference, AC), 머리 둘레(head circumference, HC), 후두골전두 둘레(occipitofrontal diameter, OFD), 및 대퇴골 길이(femur length, FL) 중 적어도 하나를 포함하는 크기를 측정할 수 있다.
- [0009] 예를 들어, 상기 환자의 임신 정보를 입력 받는 단계는 상기 환자의 최종 월경 주기(last menstrual period, LMP) 또는 수정일(date of conception, DOC)에 관한 정보를 입력 받을 수 있다.
- [0010] 예를 들어, 상기 누적된 태아의 신체 측정 데이터를 수신하는 단계는 상기 클라우드 서버에 저장된 태아의 신체 측정값에 관한 빅 데이터 중 상기 환자의 지역, 상기 환자의 나이, 및 상기 환자의 신체 특징 중 적어도 하나를 포함하는 환자의 특성 정보에 기초하여 관련된 태아의 신체 측정 데이터를 수신할 수 있다.
- [0011] 예를 들어, 상기 태아의 성장 정도를 예측하는 단계는 상기 클라우드 서버로부터 수신된 태아의 신체 측정 데이터를 이용하여 임신 나이 테이블(gestational age table, GA table) 및 태아 성장 테이블(fetal growth table)을 업데이트 하는 단계, 및 상기 업데이트된 임신 나이 테이블, 태아 성장 테이블, 및 상기 측정된 태아의 신체 부위의 크기에 기초하여 상기 태아의 성장 정도를 예측하는 단계를 포함할 수 있다.
- [0012] 예를 들어, 상기 방법은 환자의 임신 주수를 제1 축으로 하고, 상기 클라우드 서버로부터 수신받은 태아의 신체 측정 데이터 값을 제2 축으로 하는 그래프를 디스플레이하는 단계, 및 상기 그래프 상에 상기 임신 주수에 따라 측정된 상기 태아의 신체 부위의 크기값을 나타내는 마크(mark)를 디스플레이하는 단계를 더 포함할 수 있다.
- [0013] 전술한 기술적 과제를 해결하기 위해 본 개시의 일 실시예는, 태아에 초음파 신호를 조사하고, 상기 태아로부터 반사되는 초음파 에코 신호를 수신하는 초음파 프로브, 사용자로부터 환자의 임신 정보를 입력 받는 사용자 입력부, 클라우드 서버(cloud server)에 기 저장되어 누적된 태아의 신체 측정 데이터 중 상기 환자의 임신 정보와 관련된 태아의 신체 측정 데이터를 상기 클라우드 서버로부터 수신하는 통신부, 및 상기 초음파 에코 신호를 사용하여 상기 태아에 관한 초음파 영상을 생성하고, 상기 초음파 영상 상에서 상기 태아의 신체 부위의 크기를 측정하고, 상기 측정된 태아의 신체 부위의 크기와 상기 클라우드 서버로부터 수신된 상기 태아의 신체 측정 데이터에 기초하여 상기 태아의 성장 정도를 예측하는 제어부를 포함하는, 초음파 진단 장치를 제공한다.
- [0014] 예를 들어, 상기 통신부는 서로 다른 복수의 초음파 진단 장치에 의해 측정되어 상기 클라우드 서버에 저장된 임신 주수에 따른 태아의 신체 측정 데이터에 관한 빅 데이터(big data)를 상기 클라우드 서버로부터 수신할 수 있다.
- [0015] 예를 들어, 상기 제어부는 상기 초음파 영상 상에서의 태아의 양두정직경(biparietal diameter, BPD), 복부 둘레(abdominal circumference, AC), 머리 둘레(head circumference, HC), 후두골전두 둘레(occipitofrontal diameter, OFD), 및 대퇴골 길이(femur length, FL) 중 적어도 하나를 포함하는 크기를 측정할 수 있다.
- [0016] 예를 들어, 상기 사용자 입력부는 상기 환자의 최종 월경 주기(last menstrual period, LMP) 또는 수정일(date of conception, DOC)에 관한 정보를 입력 받을 수 있다.
- [0017] 예를 들어, 상기 제어부는 상기 클라우드 서버에 저장된 태아의 신체 측정값에 관한 빅 데이터 중 상기 환자의 지역, 상기 환자의 나이, 및 상기 환자의 신체 특징 중 적어도 하나를 포함하는 환자의 특성 정보에 기초하여 관련된 태아의 신체 측정 데이터를 수신하도록 상기 통신부를 제어할 수 있다.
- [0018] 예를 들어, 상기 제어부는 상기 클라우드 서버로부터 수신된 태아의 신체 측정 데이터를 이용하여 임신 나이 테이블(gestational age table, GA table) 및 태아 성장 테이블(fetal growth table)을 업데이트하고, 상기 업데이트된 임신 나이 테이블, 태아 성장 테이블, 및 상기 측정된 태아의 신체 부위의 크기에 기초하여 상기 태아의 성장 정도를 예측할 수 있다.
- [0019] 예를 들어, 상기 초음파 진단 장치는 환자의 임신 주수를 제1 축으로 하고, 상기 클라우드 서버로부터 수신받은 태아의 신체 측정 데이터 값을 제2 축으로 하는 그래프를 디스플레이하는 디스플레이부를 더 포함할 수 있다.
- [0020] 예를 들어, 상기 디스플레이부는 상기 그래프 상에 상기 임신 주수에 따라 측정된 상기 태아의 신체 부위의 크기값을 나타내는 마크(mark)를 디스플레이할 수 있다.
- [0021] 전술한 기술적 과제를 해결하기 위해 본 개시의 일 실시예는, 컴퓨터로 읽을 수 있는 저장 매체를 포함하는 컴퓨터 프로그램 제품(Computer Program Product)을 제공하고, 상기 저장 매체는 초음파 진단 장치의 사용자로부터 환자의 임신 정보를 입력 받는 단계, 태아에 관한 초음파 영상을 획득하고, 획득된 상기 초음파 영상 상에서

상기 태아의 신체 부위의 크기를 측정하는 단계, 클라우드 서버(cloud server)에 기 저장되어 누적된 태아의 신체 측정 데이터 중 상기 환자의 임신 정보와 관련된 태아의 신체 측정 데이터를 상기 클라우드 서버로부터 수신하는 단계, 및 상기 측정된 태아의 신체 부위의 크기와 수신된 상기 태아의 신체 측정 데이터에 기초하여 상기 태아의 성장 정도를 예측하는 단계를 수행하는 명령어들을 포함한다.

발명의 효과

[0022] 개시된 실시예들에 따르면, 클라우드 서버에 저장되어 누적된 태아의 신체 측정 데이터에 관하여 최신 업데이트된 정보를 획득하고, 획득된 태아 신체 측정 데이터를 실제 초음파 영상 상에서 측정된 태아의 신체 부위의 크기에 관한 참조 자료로 활용하는바, 태아의 성장도 예측의 정확도를 향상시킬 수 있다.

도면의 간단한 설명

[0023] 본 발명은, 다음의 자세한 설명과 그에 수반되는 도면들의 결합으로 쉽게 이해될 수 있으며, 참조 번호(reference numerals)들은 구조적 구성요소(structural elements)를 의미한다.

도 1은 본 개시의 일 실시예에 따른 초음파 영상 장치가 초음파 영상으로부터 태아의 성장도를 예측하는 방법을 설명하기 위한 개념도이다.

도 2는 본 개시의 일 실시예에 따른 초음파 영상 장치의 구성을 나타내는 블록도이다.

도 3은 본 개시의 일 실시예에 따른 초음파 영상 장치가 초음파 영상으로부터 태아의 성장도를 예측하는 방법을 설명하기 위한 흐름도이다.

도 4는 본 개시의 일 실시예에 따른 초음파 영상 장치가 클라우드 서버로부터 태아의 신체 측정 데이터를 수신하여 태아의 성장도를 예측하는 방법을 설명하기 위한 흐름도이다.

도 5는 본 개시의 일 실시예에 따른 초음파 영상 장치가 태아의 성장도에 관한 그래프를 디스플레이하는 동작 예를 도시한 도면이다.

도 6은 본 개시의 일 실시예에 따른 초음파 영상 장치의 구성을 도시한 블록도이다.

도 7a 내지 도 7c는 본 개시의 일 실시예에 따른 초음파 영상 장치를 도시한 도면들이다.

발명을 실시하기 위한 구체적인 내용

[0024] 본 명세서는 본 발명의 권리범위를 명확히 하고, 본 발명이 속하는 기술분야에서 통상의 지식을 가진 자가 본 발명을 실시할 수 있도록, 본 발명의 원리를 설명하고, 실시예들을 개시한다. 개시된 실시예들은 다양한 형태로 구현될 수 있다.

[0025] 명세서 전체에 걸쳐 동일 참조 부호는 동일 구성요소를 지칭한다. 본 명세서가 실시예들의 모든 요소들을 설명하는 것은 아니며, 본 발명이 속하는 기술분야에서 일반적인 내용 또는 실시예들 간에 중복되는 내용은 생략한다. 명세서에서 사용되는 '모듈' 또는 '부'(unit)라는 용어는 소프트웨어, 하드웨어 또는 펌웨어 중 하나 또는 둘 이상의 조합으로 구현될 수 있으며, 실시예들에 따라 복수의 '모듈' 또는 '부'가 하나의 요소(element)로 구현되거나, 하나의 '모듈' 또는 '부'가 복수의 요소들을 포함하는 것도 가능하다.

[0026] 이하 첨부된 도면들을 참고하여 본 발명의 작용 원리 및 실시예들에 대해 설명한다.

[0027] 본 명세서에서 영상은 자기 공명 영상(MRI) 장치, 컴퓨터 단층 촬영(CT) 장치, 초음파 촬영 장치, 또는 엑스레이 촬영 장치 등의 의료 영상 장치에 의해 획득된 의료 영상을 포함할 수 있다.

[0028] 본 명세서에서 '대상체(object)'는 촬영의 대상이 되는 것으로서, 사람, 동물, 또는 그 일부를 포함할 수 있다. 예를 들어, 대상체는 신체의 일부(장기 또는 기관 등; organ) 또는 팬텀(phantom) 등을 포함할 수 있다.

[0029] 명세서 전체에서 "초음파 영상"이란 대상체로 송신되고, 대상체로부터 반사된 초음파 신호에 근거하여 처리된 대상체(object)에 대한 영상을 의미한다.

[0030] 이하에서는 도면을 참조하여 실시 예들을 상세히 설명한다.

[0031] 도 1은 본 개시의 일 실시예에 따른 초음파 영상 장치(100)가 태아에 관한 초음파 영상으로부터 태아의 성장도를 예측하는 방법을 설명하기 위한 개념도이다.

- [0032] 도 1을 참조하면, 초음파 영상 장치(100)는 사용자(1)로부터 환자의 임신 관련 정보를 입력 받는다. 여기서, 환자는 태아를 임신하고 있는 임산부(10)일 수 있다. 초음파 영상 장치(100)가 사용자(1)로부터 입력 받는 환자의 임신 관련 정보는 최종 월경 주기(last menstrual period, LMP) 및 수정 일자(date of conception, DOC) 중 적어도 하나를 포함할 수 있다.
- [0033] 초음파 영상 장치(100)는 초음파 프로브를 통해 임산부(10)의 복부에 초음파 신호를 조사하고, 임산부(10)로부터 반사되는 초음파 에코 신호를 수신하여 태아에 관한 초음파 영상을 획득한다. 초음파 영상 장치(100)는 태아의 초음파 영상 상의 태아의 신체 부위의 크기를 측정한다. 일 실시예에서, 초음파 영상 장치(100)는 초음파 영상 내의 태아의 양두정직경(biparietal diameter, BPD), 복부 둘레(abdominal circumference, AC), 머리 둘레(head circumference, HC), 후두골전두 둘레(occipitofrontal diameter, OFD), 및 대퇴골 길이(femur length, FL) 중 적어도 하나를 포함하는 크기를 측정할 수 있다.
- [0034] 초음파 영상 장치(100)는 클라우드 서버(cloud server)(200)로부터 태아의 신체 측정 데이터 중 임산부(10)의 임신 정보와 관련된 태아의 신체 측정 데이터를 수신한다. 초음파 영상 장치(100)는 초음파 영상을 통해 측정된 태아의 신체 부위의 크기 정보를 클라우드 서버(200)에 전송하고, 클라우드 서버(200)는 서로 다른 복수의 초음파 영상 장치로부터 측정된 태아의 신체 크기 정보를 수집하여 태아의 신체 측정 값에 관한 빅 데이터(big data)를 저장하고 있을 수 있다. 일 실시예에서, 초음파 영상 장치(100)는 클라우드 서버(200)에 기 저장되어 누적된 태아의 신체 측정값에 관한 빅 데이터 중 임산부(10)의 임신 정보와 관련된 태아의 신체 측정 데이터를 클라우드 서버(200)로부터 수신할 수 있다.
- [0035] 초음파 영상 장치(100)는 초음파 영상 상에서 측정된 태아의 신체 부위의 크기와 클라우드 서버(200)로부터 수신된 태아의 신체 측정 데이터에 기초하여 태아의 성장도를 예측한다. 일 실시예에서, 초음파 영상 장치(100)는 클라우드 서버(200)로부터 수신된 태아의 신체 측정 데이터를 참조 정보(reference)로 활용하여 GA table(Gestational age table) 및 태아 성장 테이블(Fetal Growth table)을 업데이트하고, 업데이트된 GA table 및 태아 성장 테이블을 통해 실제 측정된 태아의 신체 부위의 크기를 통해 태아의 성장도를 예측할 수 있다.
- [0036] 종래에는 논문으로 발표된 GA table 및 태아 성장 테이블을 초음파 영상 장치(100)에 적용하여, 실제 촬영된 초음파 영상을 통해 측정된 태아의 신체 크기에 관한 참조 정보(reference data)로 활용함으로써 태아의 성장도를 예측하는 방법이 이용되었다. 그러나, 논문으로 발표된 결과를 초음파 영상 장치(100)에 적용하기 때문에 태아의 성장도에 관하여 최신으로 업데이트된 데이터 값을 반영하기 어렵다는 문제점이 있다. 즉, 태아의 신체 측정 데이터에 관한 최신 정보를 반영하기 위해서는 가장 최근의 논문이 반영된 소프트웨어로 초음파 영상 장치(100)를 업데이트해야만 하는 번거로움이 있었다. 또한 논문을 위한 샘플 데이터의 개수도 제한적이고, 지역별로 차이가 있는 태아의 신체 발달 정도를 하나의 테이블을 기초로 하여 사용하기에는 부족한 면이 있다.
- [0037] 본 개시의 일 실시예에 따른 초음파 영상 장치(100)는 클라우드 서버(200)에 저장된 태아의 신체 측정 데이터 값에 관한 빅 데이터 중 환자, 즉 임산부(10)의 임신 정보와 관련된 태아의 신체 측정 데이터를 클라우드 서버(200)로부터 수신하고, 수신된 태아의 신체 측정 데이터를 초음파 영상에서 측정된 태아의 신체 부위의 크기에 관한 참조 정보로 활용하여 태아의 성장도를 예측하는바, 예측의 정확도를 향상시킬 수 있다.
- [0038] 도 2는 본 개시의 일 실시예에 따른 초음파 영상 장치(100)의 구성을 나타내는 블록도이다.
- [0039] 도 2를 참조하면, 초음파 영상 장치(100)는 프로브(110), 사용자 입력부(120), 통신부(130), 디스플레이부(140), 및 제어부(150)를 포함할 수 있다. 초음파 영상 장치(100)는 카트형 뿐만 아니라 휴대형으로도 구현될 수 있으며, 휴대형 초음파 영상 장치는 팩스 뷰어(Picture Archiving and Communication System (PACS) viewer), HCU (Hand-carried cardiac ultrasound) 장비, 스마트 폰(smart phone), 랩탑 컴퓨터, PDA, 태블릿 PC 등을 포함할 수 있으나, 이에 한정되지 않는다.
- [0040] 프로브(110)는 복수의 트랜스듀서들을 포함할 수 있다. 복수의 트랜스듀서들은 대상체, 즉 환자에 초음파 신호를 송출할 수 있다. 복수의 트랜스듀서들은 대상체로부터 반사된 초음파 에코 신호를 수신하여, 수신 신호를 형성할 수 있다. 또한, 프로브(110)는 초음파 영상 장치(100)와 일체형으로 구현되거나, 또는 초음파 영상 장치(100)와 유무선으로 연결되는 분리형으로 구현될 수 있다. 또한, 초음파 영상 장치(100)는 구현 형태에 따라 하나 또는 복수의 프로브(110)를 구비할 수 있다.
- [0041] 사용자 입력부(120)는 초음파 영상 장치(100)를 제어하기 위한 사용자의 입력을 수신할 수 있다. 사용자 입력부(120)는 사용자로부터 환자의 임신 정보를 입력 받을 수 있다. 일 실시예에서, 사용자 입력부(120)는 환자, 즉

임산부의 최종 월경 주기(last menstrual period, LMP) 또는 수정일(date of conception, DOC)에 관한 정보를 입력 받을 수 있다.

- [0042] 사용자 입력부(120)가 수신하는 사용자 입력은 예를 들어, 버튼, 키 패드, 마우스, 트랙볼, 조그 스위치, 낚(knop) 등을 조작하는 입력, 터치 패드나 터치 스크린을 터치하는 입력, 음성 입력, 모션 입력, 생체 정보 입력 (예를 들어, 홍채 인식, 지문 인식 등) 등을 포함할 수 있으나 이에 한정되지 않는다.
- [0043] 통신부(130)는 외부 장치와 통신을 가능하게 하는 하나 이상의 구성 요소를 포함할 수 있으며, 예를 들어 근거리 통신 모듈, 유선 통신 모듈 및 무선 통신 모듈 중 적어도 하나를 포함할 수 있다. 통신부(130)는 예를 들어, 무선 랜(Wireless LAN), 와이파이(Wi-Fi), 블루투스(Bluetooth), 지그비(Zigbee), WFD(Wi-Fi Direct), 적외선 통신(IrDA, infrared Data Association), BLE (Bluetooth Low Energy), NFC(Near Field Communication), 와이브로(Wireless Broadband Internet, Wibro), 와이맥스(World Interoperability for Microwave Access, WiMAX), SWAP(Shared Wireless Access Protocol), 와이기그(Wireless Gigabit Alliance, WiGig) 및 RF 통신 방법을 포함하는 무선 통신 방식 중 적어도 하나를 사용하여 외부 장치와 제어 신호 및 데이터를 송, 수신할 수 있다.
- [0044] 통신부(130)는 클라우드 서버(cloud server)에 기 저장된 태아의 신체 측정 데이터를 수신할 수 있다. 클라우드 서버에는 서로 다른 복수의 초음파 진단 장치에 의해 측정된 임신 주수에 따른 태아의 신체 측정 데이터에 관한 빅 데이터(big data)가 저장되어 있을 수 있다. 통신부(130)는 클라우드 서버에 저장된 태아의 신체 측정값에 관한 빅 데이터 중 환자의 임신 정보와 관련된 태아의 신체 측정 데이터를 클라우드 서버로부터 수신할 수 있다.
- [0045] 일 실시예에서, 통신부(130)는 제어부(150)를 통해 획득된 임신 중인 환자의 태아의 신체 부위의 측정 데이터 값을 클라우드 서버에 전송할 수도 있다.
- [0046] 디스플레이부(140)는 환자의 임신 주수에 따른 태아의 신체 측정 데이터 값을 그래프 형태로 디스플레이할 수 있다. 일 실시예에서, 디스플레이부(140)는 환자의 임신 주수를 제1 축(X축)으로 하고, 클라우드 서버로부터 수신 받은 태아의 신체 측정 데이터 값을 제2 축(Y축)으로 하는 그래프를 디스플레이할 수 있다.
- [0047] 일 실시예에서, 디스플레이부(140)는 그래프 상에 임신 주수에 따라 측정된 태아의 신체 부위의 크기 값을 나타 내는 마크(mark)를 디스플레이할 수 있다. 이에 대해서는 도 5에서 상세하게 설명하기로 한다.
- [0048] 디스플레이부(140)는 예를 들어, CRT 디스플레이, LCD 디스플레이, PDP 디스플레이, OLED 디스플레이, FED 디스플레이, LED 디스플레이, VFD 디스플레이, DLP(Digital Light Processing) 디스플레이, 평판 디스플레이(Flat Panel Display), 3D 디스플레이, 및 투명 디스플레이 중 적어도 하나를 포함하는 물리적 장치로 구성될 수 있으나, 이에 한정되는 것은 아니다. 일 실시예에서, 디스플레이부(140)는 터치 인터페이스를 포함하는 터치스크린 으로 구성될 수도 있다. 디스플레이부(140)가 터치스크린으로 구성되는 경우, 디스플레이부(140)는 터치 패드와 통합되어, 사용자의 터치 입력을 수신할 수도 있다.
- [0049] 제어부(150)는 프로브(110), 사용자 입력부(120), 통신부(130), 및 디스플레이부(140)의 동작을 제어할 수 있다. 제어부(150)는 프로브(110)가 수신한 초음파 에코 신호를 사용하여 태아에 관한 초음파 영상을 생성하고, 초음파 영상 상에서 태아의 신체 부위의 크기를 측정할 수 있다. 일 실시예에서, 제어부(150)는 초음파 영상 상에서의 태아의 양두정직경(biparietal diameter, BPD), 복부 둘레(abdominal circumference, AC), 머리 둘레(head circumference, HC), 후두골전두 둘레(occipitofrontal diameter, OFD), 및 대퇴골 길이(femur length, FL) 중 적어도 하나를 포함하는 크기를 측정할 수 있다. 제어부(150)는 사용자 입력부(120)를 통해 입력 받은 프리즈(freeze) 입력에 따라 표시되는 초음파 영상 상에서 태아의 신체 부위의 크기를 측정할 수 있다. 제어부 (150)는 공지의 이미지 처리 프로세싱 방법을 이용하여 초음파 영상 내에서 전송한 태아의 신체 부위의 크기를 측정할 수 있는바, 이에 관한 구체적인 설명은 생략한다.
- [0050] 제어부(150)는 초음파 영상 상에서 측정된 태아의 신체 부위의 크기와 클라우드 서버로부터 수신된 태아의 신체 측정 데이터에 기초하여 태아의 성장 정도를 예측할 수 있다. 일 실시예에서, 제어부(150)는 클라우드 서버에 저장된 태아의 신체 측정값에 관한 빅 데이터 중 환자의 지역, 환자의 나이, 및 환자의 신체 특징 중 적어도 하나를 포함하는 환자의 특성 정보에 기초하여, 관련된 태아의 신체 측정 데이터를 수신하도록 통신부(130)를 제어할 수 있다.
- [0051] 일 실시예에서, 제어부(150)는 클라우드 서버로부터 수신된 태아의 신체 측정 데이터를 이용하여 임신 나이 테이블(gestational age table, GA table) 및 태아 성장 테이블(fetal growth table)을 업데이트하고, 업데이트

된 임신 나이 테이블, 태아 성장 테이블, 및 측정된 태아의 신체 부위의 크기에 기초하여 태아의 성장 정도를 예측할 수 있다.

- [0052] 제어부(150)는 예를 들어, 중앙 처리 장치(central processing unit), 마이크로 프로세서(microprocessor), 그래픽 프로세서(graphic processing unit), RAM(Random-Access Memory), ROM(Read-Only Memory) 중 적어도 하나를 포함하는 하드웨어 모듈로 구성될 수 있다. 일 실시예에서, 제어부(150)는 애플리케이션 프로세서(Application Processor, AP)로 구현될 수도 있다. 일 실시예에서, 제어부(150)은 FPGA 또는 ASIC과 같은 하드웨어 구성 요소로 구현될 수 있다. 다만 이에 한정되는 것은 아니고, 제어부(150)은 소프트웨어 구성요소들, 객체지향 소프트웨어 구성요소들, 클래스 구성요소들 및 태스크 구성요소들과 같은 구성요소들과, 프로세서들, 합수들, 속성들, 프로시저들, 서브루틴들, 프로그램 코드의 세그먼트들, 드라이버들, 펌웨어, 마이크로 코드, 회로, 데이터, 데이터베이스, 데이터 구조들, 테이블들, 어레이들 및 변수들을 포함할 수도 있다.
- [0053] 도 3은 본 개시의 일 실시예에 따른 초음파 영상 장치가 초음파 영상으로부터 태아의 성장도를 예측하는 방법을 설명하기 위한 흐름도이다.
- [0054] 단계 S310에서, 초음파 영상 장치는 사용자로부터 환자(임산부)의 임신 정보를 입력 받는다. 일 실시예에서, 초음파 영상 장치는 환자의 최종 월경 주기(last menstrual period, LMP) 또는 수정일(date of conception, DOC)에 관한 정보를 사용자로부터 입력 받을 수 있다.
- [0055] 단계 S320에서, 초음파 영상 장치는 태아에 관한 초음파 영상 상에서 태아의 신체 부위의 크기를 측정한다. 초음파 영상 장치는 프로브를 통해 환자에 대하여 초음파 신호를 조사하고, 환자로부터 반사되는 초음파 에코 신호를 수신하여 초음파 영상을 획득할 수 있다.
- [0056] 초음파 영상이 획득되면, 사용자 입력을 통해 디스플레이부 상에 표시되는 초음파 영상을 프리즈(freeze)하여, 초음파 영상 상에서의 태아의 신체 부위의 크기를 측정할 수 있다. 초음파 영상 장치는 예를 들어, 태아의 양두정직경(biparietal diameter, BPD), 복부 둘레(abdominal circumference, AC), 머리 둘레(head circumference, HC), 후두골전두 둘레(occipitofrontal diameter, OFD), 및 대퇴골 길이(femur length, FL) 중 적어도 하나를 포함하는 크기를 초음파 영상을 통해 측정할 수 있다.
- [0057] 단계 S330에서, 초음파 영상 장치는 클라우드 서버로부터 환자의 임신 정보와 관련된 태아의 신체 측정 데이터를 수신한다. 클라우드 서버는 서로 다른 복수의 초음파 영상 장치를 통해 측정된 태아의 신체 측정 데이터를 수신하여 빅 데이터(big data) 형태로 저장하고 있을 수 있다. 일 실시예에서, 초음파 영상 장치는 클라우드 서버에 저장된 태아의 신체 측정 값에 관한 빅 데이터 중 단계 S310에서 입력 받은 환자의 임신 정보와 관련된 태아의 신체 측정 데이터를 클라우드 서버로부터 수신할 수 있다.
- [0058] 단계 S340에서, 초음파 영상 장치는 측정된 태아의 신체 부위의 크기 및 클라우드 서버로부터 수신한 태아의 신체 측정 데이터에 기초하여 태아의 성장 정도를 예측한다. 초음파 영상 장치는 클라우드 서버에 저장된 태아의 신체 측정 값에 관한 빅 데이터 중 환자의 임신 정보와 관련된 태아의 신체 측정 데이터를 클라우드 서버로부터 수신하고, 수신된 태아의 신체 측정 데이터를 초음파 영상에서 측정한 태아의 신체 부위의 크기에 관한 참조 정보(reference data)로 활용하여 태아의 성장도를 예측할 수 있다. 일 실시예에서, 초음파 영상 장치는 클라우드 서버로부터 수신된 태아의 신체 측정 데이터를 이용하여 임신 나이 테이블(gestational age table, GA table) 및 태아 성장 테이블(fetal growth table)을 업데이트하고, 업데이트 된 임신 나이 테이블, 태아 성장 테이블, 및 측정된 태아의 신체 부위의 크기에 기초하여 태아의 성장 정도를 예측할 수 있다.
- [0059] 도 4는 본 개시의 일 실시예에 따른 초음파 영상 장치(100)가 클라우드 서버(200)로부터 태아의 신체 측정 데이터를 수신하여 태아의 성장도를 예측하는 방법을 설명하기 위한 흐름도이다.
- [0060] 단계 S410에서, 초음파 영상 장치(100)는 환자의 임신 정보를 입력 받는다. 일 실시예에서, 초음파 영상 장치(100)는 사용자로부터 환자의 최종 월경 주기(last menstrual period, LMP) 또는 수정일(date of conception, DOC)에 관한 정보를 입력 받을 수 있다.
- [0061] 단계 S420에서, 초음파 영상 장치(100)는 초음파 영상 상에서 태아의 신체 부위의 크기를 측정한다. 초음파 영상 장치(100)는 환자가 임신하고 있는 태아에 관한 초음파 영상을 획득하고, 이미지 프로세싱 방법을 이용하여 초음파 영상 상에서의 태아의 신체 부위의 크기를 측정할 수 있다. 일 실시예에서, 초음파 영상 장치(100)는 태아의 양두정직경(biparietal diameter, BPD), 복부 둘레(abdominal circumference, AC), 머리 둘레(head circumference, HC), 후두골전두 둘레(occipitofrontal diameter, OFD), 및 대퇴골 길이(femur length, FL) 중

적어도 하나를 포함하는 크기를 초음파 영상을 통해 측정할 수 있다.

- [0062] 단계 S430에서, 초음파 영상 장치(100)는 측정된 태아의 신체 부위 크기에 관한 정보를 클라우드 서버(200)로 전송한다. 일 실시예에서, 초음파 영상 장치(100)는 단계 S420에서 측정된 태아의 신체 부위 크기 값과 단계 S410에서 입력 받은 환자의 임신 정보를 함께 클라우드 서버(200)에 전송할 수 있다. 예를 들어, 초음파 영상 장치(100)는 초음파 영상을 획득한 시점의 환자의 임신 주수에 관한 정보를 측정된 태아의 신체 부위 크기 값과 함께 클라우드 서버(200)에 전송할 수 있다.
- [0063] 단계 S440에서, 클라우드 서버(200)는 태아의 신체 부위 크기의 측정 값을 수집한다. 일 실시예에서, 클라우드 서버(200)는 초음파 영상 장치(100)를 비롯한 서로 다른 복수의 초음파 영상 장치로부터 측정된 태아의 신체 부위 크기 데이터를 수신하여 저장할 수 있다.
- [0064] 단계 S450에서, 클라우드 서버(200)는 수집된 태아의 신체 부위 크기 측정 값을 분석 및 통계 처리한다. 일 실시예에서, 클라우드 서버(200)는 서로 다른 복수의 초음파 영상 장치로부터 수집한 태아의 신체 부위 크기 측정 값들을 환자(임산부)의 지역, 임산부의 나이, 임산부의 신체적 특징 중 적어도 하나에 따라 복수의 카테고리 분류할 수 있다. 클라우드 서버(200)는 복수의 카테고리 분류된 태아의 신체 부위 크기 측정 값을 통계 처리하여 빅 데이터(big data)로 저장할 수 있다.
- [0065] 단계 S460에서, 클라우드 서버(200)는 분석 및 통계 처리된 태아의 신체 측정 데이터를 초음파 영상 장치(100)에 전송한다. 일 실시예에서, 초음파 영상 장치(100)는 단계 S410에서 입력 받은 환자의 임신 정보와 관련된 태아의 신체 측정 데이터를 전송해줄 것을 요청하는 신호를 클라우드 서버(200)에 전송할 수 있다. 클라우드 서버(200)는 수신된 요청 신호에 기초하여 기 저장된 빅 데이터 중 환자의 임신 정보와 관련된 태아의 신체 측정 데이터, 즉 환자의 지역, 환자의 나이, 및 환자의 신체 특징 중 적어도 하나와 관련되어 분류된 태아의 신체 측정 데이터를 초음파 영상 장치(100)에 전송할 수 있다.
- [0066] 단계 S470에서, 초음파 영상 장치(100)는 단계 S410에서 입력된 환자의 임신 정보, 단계 S420에서 측정된 태아의 신체 부위 크기의 값, 및 단계 S460에서 수신된 태아의 신체 측정 데이터 값에 기초하여 태아의 성장도를 예측한다. 일 실시예에서, 초음파 영상 장치(100)는 클라우드 서버로부터 수신된 태아의 신체 측정 데이터를 이용하여 임신 나이 테이블(gestational age table, GA table) 및 태아 성장 테이블(fetal growth table)을 업데이트하고, 업데이트 된 임신 나이 테이블, 태아 성장 테이블, 및 측정된 태아의 신체 부위의 크기에 기초하여 태아의 성장 정도를 예측할 수 있다.
- [0067] 단계 S480에서, 초음파 영상 장치(100)는 태아의 성장도를 그래프 형태로 디스플레이한다. 초음파 영상 장치(100)가 디스플레이부를 통해 태아의 성장도를 예측하는 구체적인 실시예에 대해서는 도 5에서 상세하게 설명하기로 한다.
- [0068] 도 5는 본 개시의 일 실시예에 따른 초음파 영상 장치가 태아의 성장도에 관한 그래프를 디스플레이부(140) 상에 표시하는 동작 실시예를 도시한 도면이다.
- [0069] 도 5를 참조하면, 디스플레이부(140)는 클라우드 서버로부터 수신한 태아의 신체 측정 데이터임을 나타내는 제1 UI(User Interface)(141), 환자의 임신 정보를 나타내는 제2 UI(142), 태아의 신체 측정 데이터를 나타내는 그래프(143), 및 실제 측정된 태아의 신체 부위 크기를 나타내는 마크(144)를 표시할 수 있다.
- [0070] 제1 UI(141)는 그래프(143) 상에 표시되는 데이터 값이 클라우드 서버(도 1의 200 참조)로부터 수신된 태아의 신체 측정 값의 빅 데이터임을 의미하는 UI일 수 있다.
- [0071] 제2 UI(142)는 환자의 임신 정보를 표시하는 UI일 수 있다. 제2 UI(142)는 환자(임산부)의 이름, 나이, 주소, 국적 등과 같은 환자의 식별 정보 및 임신 주수(week)에 관한 정보를 표시할 수 있다. 환자의 임신 주수는 최종 월경 주기(LMP)를 기초로 계산될 수 있다. 임신 주수는 초음파 영상의 촬영 일자에서 최종 월경 주기(LMP)를 빼는 연산을 통해 계산되거나, 또는 전회의 검진으로 출산 예정일이 결정되는 경우 그 값을 사용자로부터 직접 입력 받을 수도 있다.
- [0072] 그래프(143)는 제1 축(X축)을 임신 주수(week)로 하고, 제2 축(Y축)을 클라우드 서버로부터 수신한 태아의 신체 측정 데이터의 값으로 하는 플롯(plot)된 그래프일 수 있다. 태아의 신체 측정 데이터 값을 나타내는 제2 축(Y축)의 단위는 cm일 수 있으나, 이에 한정되지는 않는다. 그래프(143)의 제2 축(Y축) 상에 표시되는 태아의 신체 측정 데이터는 클라우드 서버로부터 수신한 태아의 양두정직경(biparietal diameter, BPD), 복부 둘레(abdominal circumference, AC), 머리 둘레(head circumference, HC), 후두골전두 둘레(occipitofrontal

diameter, OFD), 및 대퇴골 길이(femur length, FL) 중 어느 하나의 데이터 값을 임신 주수에 따라 플롯한 그래프일 수 있다. 도 5에 도시된 실시예에서, 그래프(143)는 태아의 양두정직경(BPD)에 관한 측정 데이터를 나타내는 그래프일 수 있다.

- [0073] 그래프(143)는 총 3개의 그래프(143a 내지 143c)를 포함할 수 있다. 제1 그래프(143a)는 태아의 임신 주수에 따른 신체 측정 데이터의 통계적 평균 값을 플롯한 그래프일 수 있다. 일 실시예에서, 제1 그래프(143a)는 클라우드 서버(도 1의 200 참조)에 의해 수집된 태아의 신체 부위 측정 값을 통계 처리된 그래프일 수 있다. 제2 그래프(143b) 및 제3 그래프(143c)는 제1 그래프(143a)와 통계적 편차 만큼의 차이를 나타내는 그래프들일 수 있다. 제2 그래프(143b)는 기설정된 편차 만큼 +된 그래프이고, 제3 그래프(143c)는 기설정된 편차 만큼 -된 그래프일 수 있다.
- [0074] 마크(144)는 초음파 영상 상에서 실제 측정된 태아의 신체 부위 크기를 임신 주수에 따라 표시한 UI일 수 있다. 도 5에 도시된 실시예에서, 디스플레이부(140) 상에 표시된 마크(144)는 임신부가 임신한지 25주차가 된 상태에서 촬영된 초음파 영상 상에서 측정된 태아의 신체 부위의 크기를 의미할 수 있다. 도 5에 도시된 실시예에서, 마크(144)는 클라우드 서버에 의해 통계 처리된 태아의 신체 측정 데이터의 평균값을 나타내는 제1 그래프(143a)의 25주차의 데이터 값 보다 크므로, 임신부가 임신 중인 태아는 평균 보다 발육이 빠른 것으로 예측될 수 있다.
- [0075] 도 5에 도시된 실시예에서, 초음파 영상 장치는 클라우드 서버로부터 수신한 태아의 신체 측정 데이터의 그래프와 실제 촬영된 초음파 영상 상에서 측정된 태아의 신체 부위 크기 값을 함께 표시함으로써, 태아의 성장도를 쉽게 예측할 수 있고, 따라서 사용자 편의성을 향상시킬 수 있다.
- [0076] 도 6은 본 개시의 일 실시예에 따른 초음파 영상 장치(600)의 구성을 도시한 블록도이다. 일 실시예에 따른 초음파 영상 장치(600)는 프로브(20), 초음파 송수신부(610), 제어부(620), 영상 처리부(630), 디스플레이부(640), 저장부(650), 통신부(660), 및 입력부(670)를 포함할 수 있다.
- [0077] 초음파 영상 장치(600)는 카드형뿐만 아니라 휴대형으로도 구현될 수 있다. 휴대형 초음파 진단 장치의 예로는 프로브 및 어플리케이션을 포함하는 스마트 폰(smart phone), 랩탑 컴퓨터, PDA, 태블릿 PC 등이 있을 수 있으나, 이에 한정되지 않는다.
- [0078] 프로브(20)는 복수의 트랜스듀서들을 포함할 수 있다. 복수의 트랜스듀서들은 송신부(613)로부터 인가된 송신 신호에 따라 대상체(10)로 초음파 신호를 송출할 수 있다. 복수의 트랜스듀서들은 대상체(10)로부터 반사된 초음파 신호를 수신하여, 수신 신호를 형성할 수 있다. 또한, 프로브(20)는 초음파 영상 장치(600)와 일체형으로 구현되거나, 또는 초음파 영상 장치(600)와 유선으로 연결되는 분리형으로 구현될 수 있다. 또한, 초음파 영상 장치(600)는 구현 형태에 따라 하나 또는 복수의 프로브(20)를 구비할 수 있다.
- [0079] 제어부(620)는 프로브(20)에 포함되는 복수의 트랜스듀서들의 위치 및 집속점을 고려하여, 복수의 트랜스듀서들 각각에 인가될 송신 신호를 형성하도록 송신부(613)를 제어한다.
- [0080] 제어부(620)는 프로브(20)로부터 수신되는 수신 신호를 아날로그 디지털 변환하고, 복수의 트랜스듀서들의 위치 및 집속점을 고려하여, 디지털 변환된 수신 신호를 합산함으로써, 초음파 데이터를 생성하도록 수신부(615)를 제어 한다.
- [0081] 영상 처리부(630)는 초음파 수신부(615)에서 생성된 초음파 데이터를 이용하여, 초음파 영상을 생성한다.
- [0082] 디스플레이부(640)는 생성된 초음파 영상 및 초음파 영상 장치(600)에서 처리되는 다양한 정보를 표시할 수 있다. 초음파 영상 장치(600)는 구현 형태에 따라 하나 또는 복수의 디스플레이부(640)를 포함할 수 있다. 또한, 디스플레이부(640)는 터치패널과 결합하여 터치 스크린으로 구현될 수 있다.
- [0083] 제어부(620)는 초음파 영상 장치(600)의 전반적인 동작 및 초음파 영상 장치(600)의 내부 구성 요소들 사이의 신호 흐름을 제어할 수 있다. 제어부(620)는 초음파 영상 장치(600)의 기능을 수행하기 위한 프로그램 또는 데이터를 저장하는 메모리, 및 프로그램 또는 데이터를 처리하는 프로세서를 포함할 수 있다. 또한, 제어부(620)는 입력부(670) 또는 외부 장치로부터 제어신호를 수신하여, 초음파 영상 장치(600)의 동작을 제어할 수 있다.
- [0084] 초음파 영상 장치(600)는 통신부(660)를 포함하며, 통신부(660)를 통해 외부 장치(예를 들면, 서버, 의료 장치, 휴대 장치(스마트폰, 태블릿 PC, 웨어러블 기기 등))와 연결할 수 있다.
- [0085] 통신부(660)는 외부 장치와 통신을 가능하게 하는 하나 이상의 구성 요소를 포함할 수 있으며, 예를 들어 근거리

리 통신 모듈, 유선 통신 모듈 및 무선 통신 모듈 중 적어도 하나를 포함할 수 있다.

- [0086] 통신부(660)가 외부 장치로부터 제어 신호 및 데이터를 수신하고, 수신된 제어 신호를 제어부(620)에 전달하여 제어부(620)로 하여금 수신된 제어 신호에 따라 초음파 영상 장치(600)를 제어하도록 하는 것도 가능하다.
- [0087] 또는, 제어부(620)가 통신부(660)를 통해 외부 장치에 제어 신호를 송신함으로써, 외부 장치를 제어부의 제어 신호에 따라 제어하는 것도 가능하다.
- [0088] 예를 들어 외부 장치는 통신부를 통해 수신된 제어부의 제어 신호에 따라 외부 장치의 데이터를 처리할 수 있다.
- [0089] 외부 장치에는 초음파 영상 장치(600)를 제어할 수 있는 프로그램이 설치될 수 있는 바, 이 프로그램은 제어부(620)의 동작의 일부 또는 전부를 수행하는 명령어를 포함할 수 있다.
- [0090] 프로그램은 외부 장치에 미리 설치될 수도 있고, 외부장치의 사용자가 어플리케이션을 제공하는 서버로부터 프로그램을 다운로드하여 설치하는 것도 가능하다. 어플리케이션을 제공하는 서버에는 해당 프로그램이 저장된 기록매체가 포함될 수 있다.
- [0091] 저장부(650)는 초음파 영상 장치(600)를 구동하고 제어하기 위한 다양한 데이터 또는 프로그램, 입/출력되는 초음파 데이터, 획득된 초음파 영상 등을 저장할 수 있다.
- [0092] 입력부(670)는, 초음파 영상 장치(600)를 제어하기 위한 사용자의 입력을 수신할 수 있다. 예를 들어, 사용자의 입력은 버튼, 키 패드, 마우스, 트랙볼, 조그 스위치, 돔(knop) 등을 조작하는 입력, 터치 패드나 터치 스크린을 터치하는 입력, 음성 입력, 모션 입력, 생체 정보 입력(예를 들어, 홍채 인식, 지문 인식 등) 등을 포함할 수 있으나 이에 한정되지 않는다.
- [0093] 일 실시예에 따른 초음파 영상 장치(600)의 예시는 도 7a 내지 도 7c를 통해 후술된다.
- [0094] 도 7a 내지 도 7c는 일 실시예에 따른 초음파 영상 장치를 나타내는 도면들이다.
- [0095] 도 7a 및 도 7b를 참조하면, 초음파 영상 장치(700a, 700b)는 메인 디스플레이부(721) 및 서브 디스플레이부(722)를 포함할 수 있다. 메인 디스플레이부(721) 및 서브 디스플레이부(722) 중 하나는 터치스크린으로 구현될 수 있다. 메인 디스플레이부(721) 및 서브 디스플레이부(722)는 초음파 영상 또는 초음파 영상 장치(700a, 700b)에서 처리되는 다양한 정보를 표시할 수 있다. 또한, 메인 디스플레이부(721) 및 서브 디스플레이부(722)는 터치 스크린으로 구현되고, GUI 를 제공함으로써, 사용자로부터 초음파 영상 장치((700a, 700b))를 제어하기 위한 데이터를 입력 받을 수 있다. 예를 들어, 메인 디스플레이부(721)는 초음파 영상을 표시하고, 서브 디스플레이부(722)는 초음파 영상의 표시를 제어하기 위한 컨트롤 패널을 GUI 형태로 표시할 수 있다. 서브 디스플레이부(722)는 GUI 형태로 표시된 컨트롤 패널을 통하여, 영상의 표시를 제어하기 위한 데이터를 입력 받을 수 있다. 초음파 영상 장치(700a, 700b)는 입력 받은 제어 데이터를 이용하여, 메인 디스플레이부(721)에 표시된 초음파 영상의 표시를 제어할 수 있다.
- [0096] 도 7b를 참조하면, 초음파 영상 장치(700b)는 메인 디스플레이부(721) 및 서브 디스플레이부(722) 이외에 컨트롤 패널(765)을 더 포함할 수 있다. 컨트롤 패널(765)은 버튼, 트랙볼, 조그 스위치, 돔(knop) 등을 포함할 수 있으며, 사용자로부터 초음파 영상 장치(700b)를 제어하기 위한 데이터를 입력 받을 수 있다. 예를 들어, 컨트롤 패널(765)은 TGC(Time Gain Compensation) 버튼(771), Freeze 버튼(772) 등을 포함할 수 있다. TGC 버튼(771)은, 초음파 영상의 깊이 별로 TGC 값을 설정하기 위한 버튼이다. 또한, 초음파 영상 장치(700b)는 초음파 영상을 스캔하는 도중에 Freeze 버튼(772) 입력이 감지되면, 해당 시점의 프레임 영상이 표시되는 상태를 유지시킬 수 있다.
- [0097] 한편, 컨트롤 패널(765)에 포함되는 버튼, 트랙볼, 조그 스위치, 돔(knop) 등은, 메인 디스플레이부(721) 또는 서브 디스플레이부(722)에 GUI로 제공될 수 있다.
- [0098] 도 7c를 참조하면, 초음파 영상 장치(700c)는 휴대형으로도 구현될 수 있다. 휴대형 초음파 영상 장치(700c)의 예로는, 프로브 및 어플리케이션을 포함하는 스마트 폰(smart phone), 랩탑 컴퓨터, PDA, 태블릿 PC 등이 있을 수 있으나, 이에 한정되지 않는다.
- [0099] 초음파 영상 장치(700c)는 프로브(20)와 본체(740)를 포함하며, 프로브(20)는 본체(740)의 일측에 유선 또는 무선으로 연결될 수 있다. 본체(740)는 터치 스크린(745)을 포함할 수 있다. 터치 스크린(745)은 초음파 영상, 초음파 진단 장치에서 처리되는 다양한 정보, 및 GUI 등을 표시할 수 있다.

- [0100] 본 명세서에 개시된 실시예들은 컴퓨터로 읽을 수 있는 저장 매체(computer-readable storage media)에 저장된 명령어를 포함하는 S/W 프로그램으로 구현될 수 있다.
- [0101] 컴퓨터는, 저장 매체로부터 저장된 명령어를 호출하고, 호출된 명령어에 따라 개시된 실시예에 따른 동작이 가능한 장치로서, 개시된 실시예들에 따른 초음파 영상 장치(100, 600, 700a, 700b, 700c)를 포함할 수 있다.
- [0102] 컴퓨터로 읽을 수 있는 저장매체는, 비일시적(non-transitory) 저장매체의 형태로 제공될 수 있다. 여기서, '비 일시적'은 저장매체가 신호(signal)를 포함하지 않으며 실재(tangible)하다는 것을 의미할 뿐 데이터가 저장매체에 반영구적 또는 임시적으로 저장됨을 구분하지 않는다.
- [0103] 또한, 개시된 실시예들에 따른 초음파 영상 장치(100, 600, 700a, 700b, 700c) 또는 방법은 컴퓨터 프로그램 제품(computer program product)에 포함되어 제공될 수 있다. 컴퓨터 프로그램 제품은 상품으로서 판매자 및 구매자 간에 거래될 수 있다.
- [0104] 컴퓨터 프로그램 제품은 S/W 프로그램, S/W 프로그램이 저장된 컴퓨터로 읽을 수 있는 저장 매체를 포함할 수 있다. 예를 들어, 컴퓨터 프로그램 제품은 초음파 진단 장치의 제조사 또는 전자 마켓(예, 구글 플레이 스토어, 앱 스토어)을 통해 전자적으로 배포되는 S/W 프로그램 형태의 상품(예, 다운로드할 앱)을 포함할 수 있다. 전자적 배포를 위하여, S/W 프로그램의 적어도 일부는 저장 매체에 저장되거나, 임시적으로 생성될 수 있다. 이 경우, 저장 매체는 제조사의 서버, 전자 마켓의 서버, 또는 SW 프로그램을 임시적으로 저장하는 중계 서버의 저장 매체가 될 수 있다.
- [0105] 컴퓨터 프로그램 제품은, 서버 및 단말(예로, 초음파 진단 장치)로 구성되는 시스템에서, 서버의 저장매체 또는 단말의 저장매체를 포함할 수 있다. 또는, 서버 또는 단말과 통신 연결되는 제3 장치(예, 스마트폰)가 존재하는 경우, 컴퓨터 프로그램 제품은 제3 장치의 저장매체를 포함할 수 있다. 또는, 컴퓨터 프로그램 제품은 서버로부터 단말 또는 제3 장치로 전송되거나, 제3 장치로부터 단말로 전송되는 S/W 프로그램 자체를 포함할 수 있다.
- [0106] 이 경우, 서버, 단말 및 제3 장치 중 하나가 컴퓨터 프로그램 제품을 실행하여 개시된 실시예들에 따른 방법을 수행할 수 있다. 또는, 서버, 단말 및 제3 장치 중 둘 이상이 컴퓨터 프로그램 제품을 실행하여 개시된 실시예들에 따른 방법을 분산하여 실시할 수 있다.
- [0107] 예를 들면, 서버(예로, 클라우드 서버 또는 인공 지능 서버 등)가 서버에 저장된 컴퓨터 프로그램 제품을 실행하여, 서버와 통신 연결된 단말이 개시된 실시예들에 따른 방법을 수행하도록 제어할 수 있다.
- [0108] 또 다른 예로, 제3 장치가 컴퓨터 프로그램 제품을 실행하여, 제3 장치와 통신 연결된 단말이 개시된 실시예에 따른 방법을 수행하도록 제어할 수 있다. 구체적인 예로, 제3 장치는 초음파 영상 장치(100, 600, 700a, 700b, 700c)를 원격 제어하여, 초음파 진단 장치(300)가 초음파 신호를 대상체로 조사하고, 대상체로부터 반사된 신호 정보에 기초하여 대상체 내부의 부위에 대한 영상을 생성하도록 제어할 수 있다.
- [0109] 또 다른 예로, 제3 장치가 컴퓨터 프로그램 제품을 실행하여, 보조 장치(예로, 의료기기의 프로브)로부터 입력된 값에 기초하여 개시된 실시예에 따른 방법을 직접 수행할 수도 있다. 구체적인 예로, 보조 장치가 초음파 신호를 대상체로 조사하고, 대상체로부터 반사된 초음파 신호를 획득할 수 있다. 제3 장치는 보조 장치로부터 반사된 신호 정보를 입력 받고, 입력된 신호 정보에 기초하여 대상체 내부의 부위에 대한 영상을 생성할 수 있다.
- [0110] 제3 장치가 컴퓨터 프로그램 제품을 실행하는 경우, 제3 장치는 서버로부터 컴퓨터 프로그램 제품을 다운로드하고, 다운로드된 컴퓨터 프로그램 제품을 실행할 수 있다. 또는, 제3 장치는 프리로드된 상태로 제공된 컴퓨터 프로그램 제품을 실행하여 개시된 실시예들에 따른 방법을 수행할 수도 있다.
- [0111] 또한, 이상에서는 본 개시의 실시예에 대하여 도시하고 설명하였지만, 본 개시는 전술한 특징의 실시예에 한정되지 아니하며, 청구범위에서 청구하는 본 발명의 요지를 벗어남이 없이 당해 발명이 속하는 기술분야에서 통상의 지식을 가진 자에 의해 다양한 변형실시가 가능한 것은 물론이고, 이러한 변형 실시예들은 본 개시의 기술적 사상이나 전망으로부터 개별적으로 이해되어서는 안될 것이다.

부호의 설명

- [0112] 1: 사용자
- 10: 환자, 임산부

20: 프로브

100: 초음파 영상 장치

110: 프로브

120: 사용자 입력부

130: 통신부

140: 디스플레이부

150: 제어부

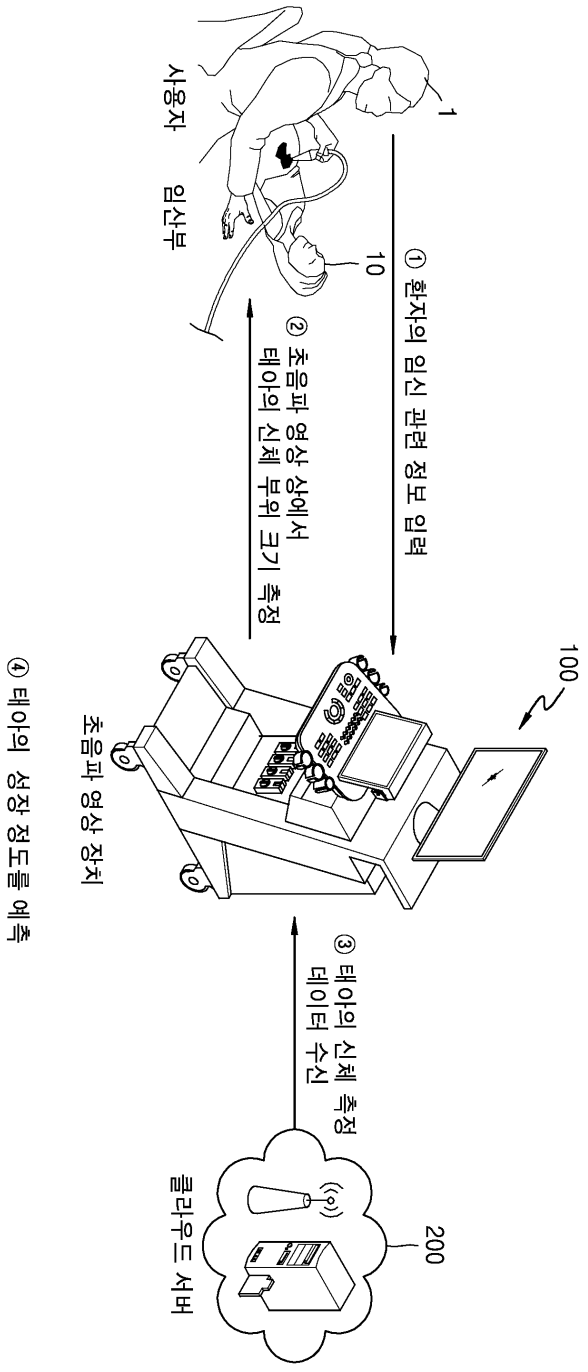
200: 클라우드 서버

600: 초음파 영상 장치

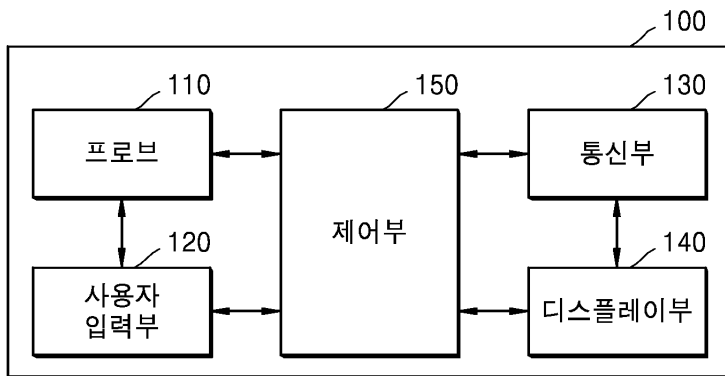
700a, 700b, 700c: 초음파 영상 장치

도면

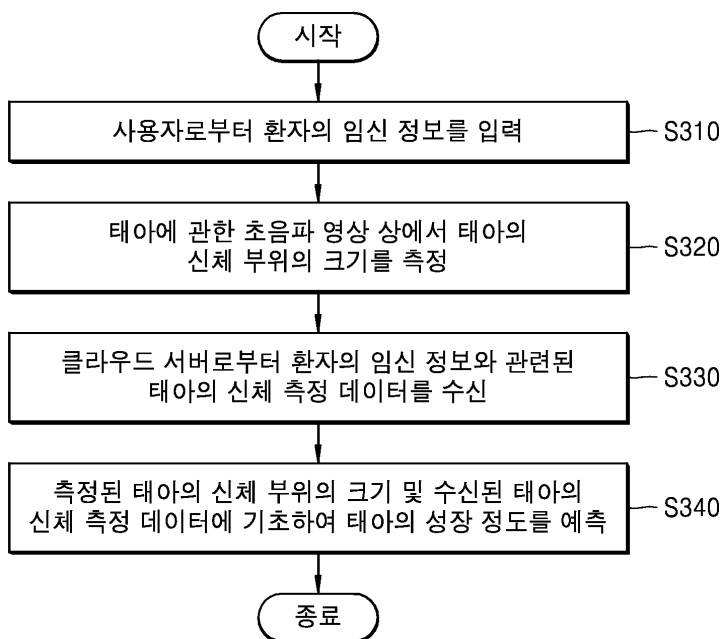
도면1



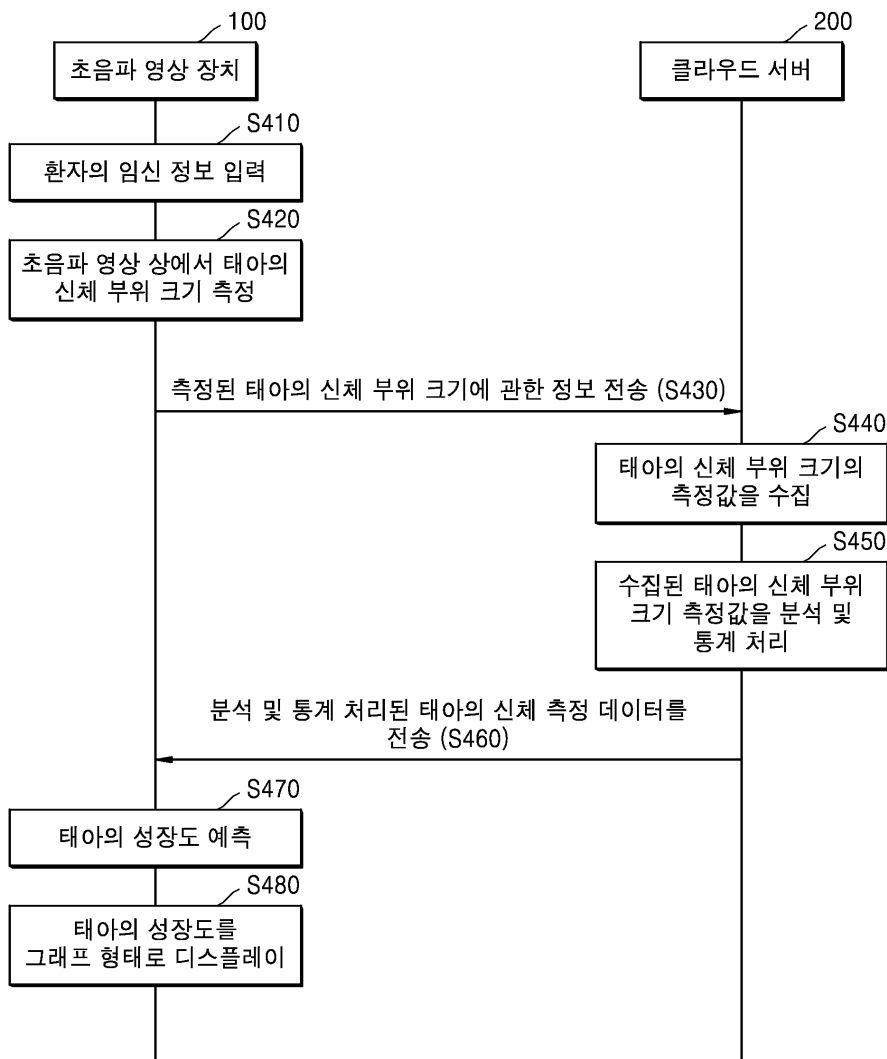
도면2



도면3

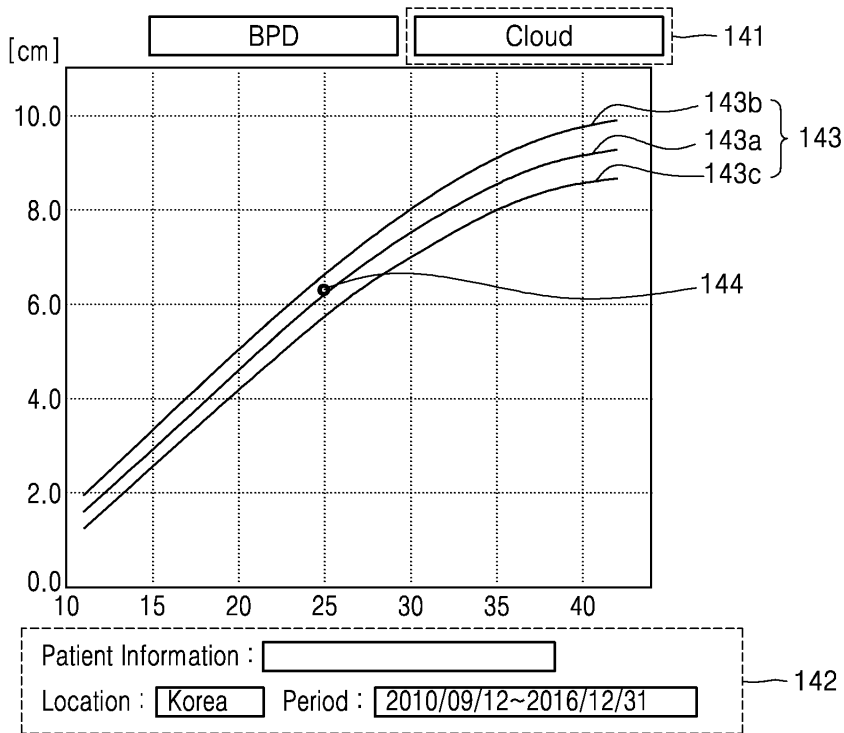


도면4

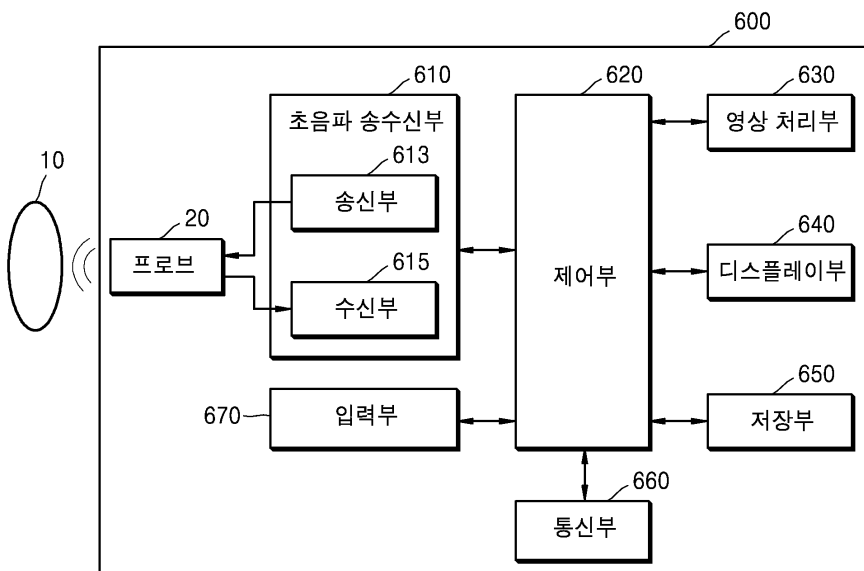


도면5

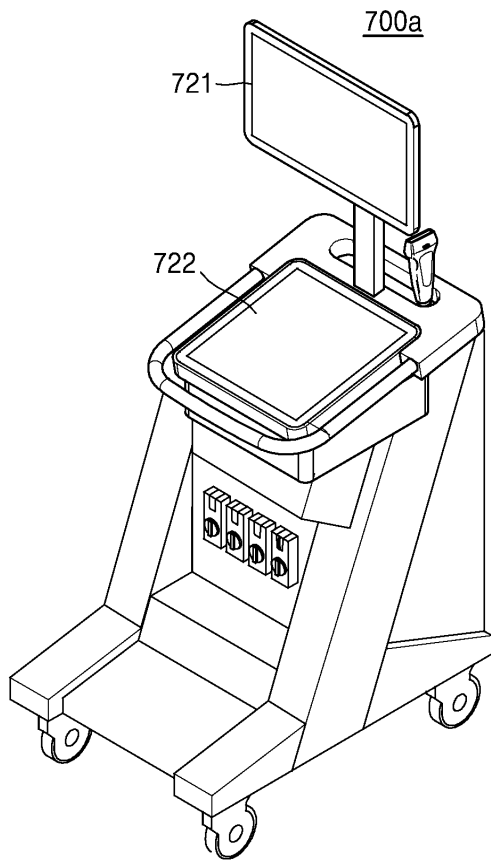
140



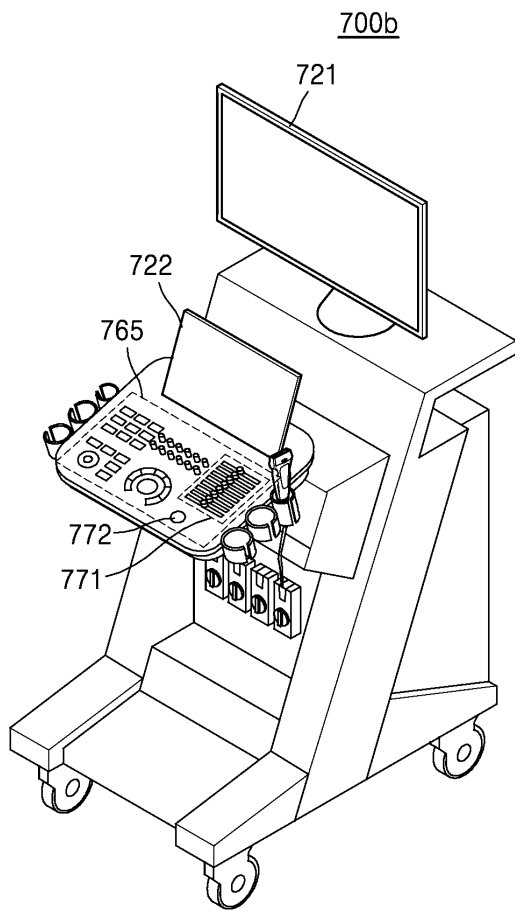
도면6



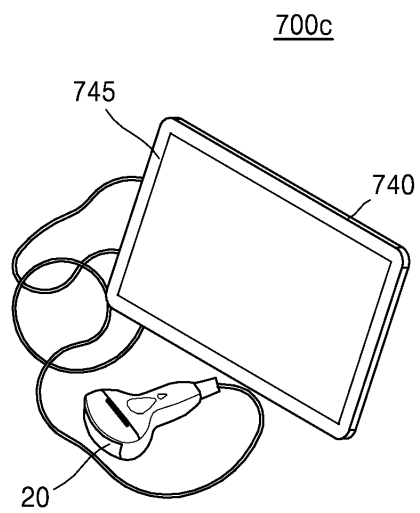
도면7a



도면7b



도면7c



专利名称(译)	预测胎儿生长的超声成像仪及其操作方法		
公开(公告)号	KR1020190113136A	公开(公告)日	2019-10-08
申请号	KR1020180035396	申请日	2018-03-27
[标]申请(专利权)人(译)	三星麦迪森株式会社		
申请(专利权)人(译)	三星麦迪逊有限公司		
[标]发明人	홍호기 박대봉 박성남 이재호 조정 홍순재		
发明人	홍호기 박대봉 박성남 이재호 조정 홍순재		
IPC分类号	A61B5/00 A61B8/08		
CPC分类号	A61B5/7275 A61B8/0866 A61B8/4405 A61B8/4411 A61B8/4427 A61B8/4472 A61B8/4477 A61B8/461 A61B8/467 A61B8/5207 A61B8/5292 A61B8/565 A61B5/107 A61B8/14 A61B8/4254		
外部链接	Espacenet		

摘要(译)

根据本发明的一个实施例，提供了一种预测胎儿生长程度的超声成像设备，该超声成像设备包括：超声探头，其针对胎儿辐射超声信号并接收从胎儿反射的超声回波信号；以及用户输入单元从用户接收患者的怀孕信息；通信单元接收在云服务器中存储和累积的胎儿测量数据中与患者的怀孕信息有关的胎儿测量数据；控制单元，其通过使用超声波回波信号来生成关于胎儿的超声波图像，测量超声波图像中的胎儿身体部位，并基于所测量的胎儿身体部位和胎儿身体的大小来预测胎儿的生长程度从云服务器接收的测量数据。

