

(19)대한민국특허청(KR)
(12) 공개특허공보(A)

(51) Int. Cl. (11) 공개번호 10-2006-0112243
A61B 8/12 (2006.01) (43) 공개일자 2006년10월31일

(21) 출원번호 10-2006-0037640
(22) 출원일자 2006년04월26일

(30) 우선권주장 11/114,680 2005년04월26일 미국(US)

(71) 출원인 바이오센스 웹스터 인코포레이티드
미국 캘리포니아 91765 다이아몬드 바 다이아몬드 캐년 로드 3333

(72) 발명자 알트만 안드레 클라우디오
이스라엘 하이파 34614 심슨 13/9
고바리 아사프
이스라엘 하이파 34400 비쥬 1

(74) 대리인 정상구
홍동오

심사청구 : 없음

(54) 2-차원적 초음파 팬의 디스플레이

요약

환자의 신체를 이미징하기 위한 의료용 이미징 시스템은 포지션 센서와 초음파 이미징 센서를 포함하는 카테터를 포함하고, 상기 포지션 센서는 환자 신체내의 카테터 일 부분의 포지션 정보를 나타내는 전기적 신호를 송신하며, 상기 초음파 이미징 센서는 초음파 에너지를 환자 신체내의 타겟에 송신하고, 환자 신체내의 타겟으로부터 반사된 초음파 반향을 수신하며, 상기 환자 신체내의 타겟으로부터 반사된 초음파 반향과 관련된 신호를 송신한다. 포지셔닝 프로세서는 상기 포지션 센서에 의해 송신되는 전기적 신호에 기초하여 카테터 일 부분의 포지션 정보를 결정하기 위해 상기 카테터에 작동적으로 연결된다. 상기 시스템은 또한 디스플레이와 이미지 프로세서를 포함하며, 상기 이미지 프로세서는 카테터, 포지셔닝 프로세서 및 디스플레이상에 작동적으로 연결된다. 상기 이미지 프로세서는 상기 초음파 센서에 의해 송신된 신호에 기초하여 상기 타겟의 초음파 이미지를 생성하고, 상기 포지션 센서로부터 유도된 포지션 정보에 기초하여 상기 환자 신체내의 카테터 일 부분의 배향과 동일한 배향으로 상기 생성된 초음파 이미지를 디스플레이상에 실시간으로 나타낸다.

대표도

도 6

색인어

카테터, 필드 생성 코일, 포지션 센서, 초음파 변환기, 이미지 프로세서, 디스플레이

명세서

도면의 간단한 설명

도 1은 본 발명의 실시예에 따른 심장 맵핑 및 이미징용 시스템의 개략도.

도 2는 본 발명의 실시예에 따른 카테터의 개략도.

도 3은 본 발명의 실시예에 따른 심장 맵핑 및 이미징 방법을 개략적으로 도시한 플로우 차트.

도 4 내지 도 8은 본 발명의 실시예에 따른 심장 맵핑 및 이미징을 위한 방법을 도시한 도면.

도 9 및 도 10은 본 발명의 실시예에 따른 모델링된 심장 챔버를 도시한 도면.

도 11은 본 발명의 실시예에 따른 미리-획득한 이미지를 갖는 기록된 초음파 이미지를 도시한 도면.

* 도면의 주요 부분에 대한 부호의 설명 *

20 : 시스템 24 : 심장

28 : 카테터 29 : 핸들

30 : 필드 생성 코일 32 : 포지션 센서

40 : 초음파 변환기 42 : 이미지 프로세서

44 : 디스플레이 46 : 전극

발명의 상세한 설명

발명의 목적

발명이 속하는 기술 및 그 분야의 종래기술

본 발명은 의료용 이미징 시스템에 관한 것이며, 특히 다중 초음파 이미지로부터 3-D 장기(organ) 모델을 구성하기 위한 시스템 및 방법에 관한 것이다.

심장 내막(즉, 심장의 내부 표면)을 3-D로 맵핑하는 방법은 본 기술 분야에 공지되어 있다. 예를 들어, 그 개시내용이 본 명세서에 참조로 함체되어 있는 미국특허 제5,738,096호는 심장의 맵을 구성하는 방법을 설명한다. 침습형 프로브는 심장 벽의 여러 지점들과 접촉한다. 침습형 프로브의 포지션이 각 지점에 대해 결정되고, 그 포지션들은 심장의 적어도 일부의 구조적인 맵을 형성하기 위해 조합된다.

상기 미국특허 제5,738,096호에 설명된 것 중 하나와 같은 몇몇 시스템들에서, 심장 표면상의 국부적인 전기적 활성화도뿐만 아니라 부가적인 생리학적 특성들 또한 카테터(catheter)에 의해 획득된다. 대응하는 맵은 획득된 국부적인 정보를 통합한다.

몇몇 시스템은 포지션 감지를 통합하는 하이브리드 카테터를 이용한다. 예를 들어, 그 개시내용이 본 명세서에 참조로 함체되어 있는 미국특허 제6,690,963호는 침습형 의료 기구의 위치 및 배향을 결정하기 위한 위치결정 시스템을 설명한다.

음파 변환기를 구비하는 카테터는 심장 내막의 비접촉식 이미징을 위해 사용될 수 있다. 예를 들어, 그 개시내용이 본 명세서에 참조로 함체되어 있는 미국특허 제6,716,166호와 제6,773,402호는 신체 캐비티 특히, 심장의 3-D 맵핑 및 기하학적 재구성을 위한 시스템을 설명한다. 상기 시스템은 다수의 음파 변환기를 포함하는 심장 카테터를 이용한다. 변환기들은 캐비티의 표면으로부터 반사되고 상기 변환기들에 의해 다시 수신되는 초음파를 방출한다. 각 변환기들로부터 그 변환기에

대향하는 표면상의 지점이나 영역까지의 거리가 결정되고, 거리 측정치들은 표면의 3-D 형상을 재구성하기 위해 조합된다. 카테터는 또한 포지션 센서들을 포함하며, 상기 센서들은 심장내의 카테터의 위치 및 배향 좌표를 결정하는데 사용된다.

본 명세서에 참조로 개시내용이 함체된 미국특허 제5,846,205호는 카테터를 포함하는 위상-어레이(phased-array) 초음파 변환기 조립체를 설명한다. 일 단부가 변환기 어레이 둘레에서 카테터에 장착되고, 상기 단부는 음파 윈도우를 형성하며, 상기 음파 윈도우는 이를 통과하는 초음파 에너지에 대해 본질적으로 비-포커싱적(non-focusing)이다. 음파 윈도우가 비-포커싱적이기 때문에, 발명자들은 이러한 윈도우의 방사상 외부 표면상에서는 비교적 작은 곡률반경이 사용될 수 있다고 주장한다.

본 명세서에 참조로 개시내용이 함체된 미국특허 제6,066,096호는 용적형 관강내(intraluminal) 초음파 이미징을 위한 이미징 프로브를 설명한다. 환자 신체내부에 배치되도록 구성된 상기 프로브는 근위 단부 및 원위 단부를 갖는 신장형 본체를 포함한다. 초음파 변환기 위상 어레이는 신장형 본체의 원위 단부상에 위치되고 이에 연결된다. 초음파 변환기 위상 어레이는 신장형 본체의 원위 단부로부터 용적형 전진 스캐닝을 위한 초음파 에너지를 방출 및 수용하도록 위치된다. 초음파 변환기 위상 어레이는 초음파 변환기 요소에 의해 점유되는 다수의 사이트들(site)을 포함한다. 적어도 하나의 초음파 변환기 요소는 사이트들 중 적어도 하나에 존재하지 않으며, 그에 의해 간극(interstitial) 사이트를 형성한다. 툴(tool)이 간극 사이트에 위치된다. 특히, 상기 툴은 광섬유 리드, 석션(suction) 툴, 가이드 와이어, 전기생리학적 전극 또는 제거용 전극(ablation electrode)일 수 있다.

본 명세서에 참조로 개시내용이 함체된 미국특허 제6,059,731호는 측부-및-단부(side-and-end) 동시 관찰용 초음파 이미징 카테터 시스템을 설명한다. 상기 시스템은 적어도 하나의 측부 어레이 및 적어도 하나의 단부 어레이를 포함한다. 각각의 어레이는 적어도 하나의 초음파 변환기 요소의 열(row)을 구비한다. 상기 요소들은 단일 초음파 변환기로서 작동 가능하고, 상이한 장면을 생성하도록 단계적으로 나뉜다.

본 명세서에 참조로 개시내용이 함체된 미국특허 제5,904,651호는 조직을 가시화하기 위한 이미징 요소를 수반하는 카테터 튜브를 설명한다. 카테터 튜브는 또한 이미징 요소로부터 떨어져 있는 주변 조직들에 접촉하기 위해 이미징 요소를 지나 연장하는 지지 구조물을 수반한다. 지지 요소는 이미징 요소를 안정화시키는 반면에, 상기 이미징 요소는 내부 신체 영역내의 조직을 가시화한다. 지지 구조물은 또한 주변 조직과 접촉하기 위한 진단 또는 치료 부품을 수반한다.

본 명세서에 참조로 개시내용이 함체된 미국특허 제5,876,345호는 2-D 이미징 또는 3-D 재구성을 위한 초음파 카테터를 설명한다. 초음파 카테터는 양호한 근거리 및 원거리 필드 해상도를 가지는 적어도 두 개의 초음파 어레이를 포함한다. 카테터에 의해 얻어진 이미지들을 해석하는 것을 돕기 위해, 카테터는 심장 챔버의 윤곽선을 제공한다.

본 명세서에 참조로 개시내용이 함체된 미국특허 제6,228,032호는 초음파 변환기 요소의 카테터 장착형 위상의 선형 어레이를 위한 스티어링(steering) 메커니즘 및 스티어링 라인을 설명한다.

본 명세서에 참조로 개시내용이 함체된 미국특허 제6,226,546호는 인체의 일부의 3-D 맵을 생성하기 위한 카테터 위치결정 시스템을 설명하며, 상기 시스템으로부터 카테터의 포지션이 결정될 수 있다. 다수의 음파 변환기는 예정된 위치에서 카테터 헤드의 주위에 배치된다. 음파 신호가 음원으로서 작용하는 음파 변환기에 의해 생성된다. 신호 처리 유닛은 음파 수신기로서 작용하는 음파 변환기에 의해 수신된 신호에 응답하는 3-D 맵을 생성한다.

본 명세서에 참조로 개시내용이 함체된 미국특허 제6,171,248호는 2-D 이미징 또는 3-D 재구성을 위한 초음파 프로브를 설명한다. 상기 특허는 적어도 두 개의 초음파 어레이를 포함하는 초음파 프로브를 설명한다. 상기 프로브는 3-D 이미지들의 구성 및 검사를 가능하게 한다.

심장내 초음파 이미징을 이용하는 심장내 표면의 비접촉식 재구성을 위한 여러 가지 방법이 본 기술 분야에 공지되어 있다. 예를 들어, 본 명세서에 참조로 개시내용이 함체된 국제특허공보 WO 00/19908호는 심장내 초음파 이미징을 위한 조정 가능한 변환기 어레이를 설명한다. 상기 어레이는 작동 개구(aperture)에 의해 소정 방향으로 스티어링되는 초음파 빔(beam)을 형성한다. 본 명세서에 참조로 개시내용이 함체된 미국특허 제6,004,269호는 카테터에 통합된 초음파 장치에 기초한 음파 이미징 시스템을 설명한다. 초음파 장치는 초음파 이미지를 생성하기 위해 초음파 신호를 심장의 내부 구조물을 향해 배향시킨다. 본 명세서에 참조로 개시내용이 함체된 국제특허공보 WO 99/05971호 및 WO 00/07501호는 심장 내막과 접촉하는 다른 카테터(예를 들어, 맵핑 또는 제거용 카테터)상에 초음파 변환기를 배치시키기 위해 기준 카테터상의 초음파 변환기의 사용을 설명한다.

본 명세서에 참조로 개시내용이 합체된 미국특허 제5,848,969호는 심장내 초음파 이미징의 다른 예들이 나타나 있다. 이 공보는 팽창 가능한 이미징 구조물을 이용하여 내부 조직 영역을 가시화하기 위한 방법 및 시스템을 설명한다.

본 명세서에 참조로 개시내용이 합체된 국제특허공보 WO 99/55233호는 환자 심장의 3-D 표면을 묘사하는 방법을 설명한다. 환자 심장 집단(population)을 위한 원형(archetypal shape)으로서 제공하기 위해, 트레이닝 데이터를 이용한 3-D 메시 모델이 발전된다. 다수의 환자 심장의 초음파 이미지를 상이한 이미지 평면에서 취한다. 해부학적 위치들은 각 이미지에서 수동으로 식별된다. 미리 규정된 해부학적 위치와 관련하여, 메시 모델은 이미지들과 고정적으로 정렬된다.

초음파 이미지들을 이용하는 윤곽 추출 및 3-D 모델링의 다른 방법들은 본 명세서에 참조로 개시내용이 합체된 유럽특허 공보 EP 0961135호에 설명되어 있다. 다른 예로서, 본 명세서에 참조로 개시내용이 합체된 국제특허공보 WO 98/46139호는 변조된 비선형 맵핑 함수를 이용하여 도플러(Doppler) 및 B-모드 초음파 이미지 신호들을 단일 이미지로 조합하는 방법을 설명한다.

본 명세서에 참조로 개시내용이 합체된 미국특허 제5,797,849호는 3-D 트래킹 및 이미징 시스템을 이용하는 의료 과정을 실행하기 위한 방법을 설명한다. 수술 기구가 환자 몸에 삽입된다. 수술 기구의 포지션은 수술 기구가 신체 구조물을 통해 이동함에 따라 추적된다. 인접한 주변부에 대한 수술 기구의 위치는 외과의사가 수술 기구를 보다 정확하게 포지셔닝시킬 수 있도록 디스플레이된다.

본 명세서에 참조로 개시내용이 합체된 미국특허 제5,391,199호는 환자의 신체 구조물 또는 기관의 일부를 제거하는 방법을 설명한다. 상기 방법은 맵핑되는 구조물 또는 기관의 사시도 이미지를 획득하는 단계와 하나 이상의 카테터를 기관 또는 구조물내에 또는 그에 인접한 사이트로 진행시키는 단계를 포함한다. 각 카테터 원위 팁(tip)의 위치는 비-이온화 필드를 이용하여 감지된다. 하나 이상의 카테터의 원위 팁에서, 기관 또는 구조물의 국부적인 정보가 감지되고, 감지된 정보는 하나 이상의 데이터 포인트를 생성하기 위해 처리된다. 데이터 포인트는 기관 또는 구조물의 사시도 이미지에 중첩되어, 기관 또는 구조물의 일부를 제거하는 것을 돕는다.

몇몇 의료 이미징 시스템은 획득한 이미지 정보에 기초하여 3-D 모델을 재구성하는 방법을 적용한다. 예를 들어, 본 명세서에 참조로 개시내용이 합체된 미국특허 제5,568,384호는 3-D 다수방식(multimodality) 이미지 세트를 단일의 복합 이미지로 합성하기 위한 방법을 설명한다. 표면들은 둘 이상의 상이한 이미지들로부터 추출되고, 반자동 세분화 기술을 이용하여 매칭된다.

본 명세서에 참조로 개시내용이 합체된 미국특허 제6,226,542호는 신체내 기관의 3-D 재구성을 위한 방법을 설명한다. 프로세서는 포지션 좌표가 결정된 체적상의 다수의 샘플링된 지점들로부터 환자 신체내의 캐비티 또는 체적의 3-D 맵을 재구성한다. 표면의 재구성은 제한된 수의 샘플링된 지점들을 기초로 한다.

본 명세서에 참조로 개시내용이 합체된 미국특허 제4,751,643호와 제4,791,567호는 신체내의 연결 구조물들을 결정하는 방법을 설명한다. 동일한 조직 형태를 나타내는 3-D 영역들은 유사하게 라벨링된다. 라벨 정보를 이용하여, 유사한 라벨이 부여된 모든 연결 데이터 지점들이 결정된다.

발명이 이루고자 하는 기술적 과제

몇몇 시스템은 이미징에 의해 획득된 정보에 기초하여 신체 조직 및 기관들을 분석하고 및 모델링하기 위한 이미지 처리 방법을 이용한다. 그러한 기술 중 하나는 본 명세서에 참조로 개시내용이 합체된, McInerney 및 Terzououlos가 Medical Image Analysis, (1:2)의 1996년 6월자 91-108면에 발표한 "Deformable Models in Medical Images Analysis: A Survey(의료용 영상 분석에서의 변형 가능한 모델; 개관)"에 설명되어 있다. 상기 저자들은 구조물의 위치, 크기 및 형상에 대한(하향식) 선형(先驗)적 지식과 함께 이미지 데이터로부터 유도된(상향식) 제약조건(constraints)을 이용함으로써, 해부학적 구조물들의 세그멘팅, 매칭 및 트래킹을 위한 컴퓨터 의료 이미지 분석 기술을 설명하고 있다.

본 명세서에 참조로 그 개시내용이 합체된, Neubauler 및 Wegentittl이 2003년 2월, 체코, 플젠에 소재하는 West Bohemia 대학의 제 11 회 International Conference in Central Europe on Computer Graphics, Visualization and Computer Vision에서 발표한 "Analysis of Four-Dimensional Cardiac Data Sets Using Skeleton-Based Segmentation"에는 다른 분석 기술이 설명된다. 상기 저자들은 심장 사일클에 걸친 다수의 지점에서 취한 일련의 심장 CT(컴퓨터 단층 촬영) 이미지들로부터 심장 부분들을 세그멘팅하기 위한 컴퓨터-보조 방법을 설명한다.

심장의 3-D 이미지들은 많은 카테터-기초 진단 및 치료 용도로 유용하다. 실시간 이미징은 외과의사의 수행능력을 향상시키고, 비교적 숙달되지 못한 외과의사들도 복잡한 외과적 시술을 보다 용이하게 실시할 수 있게 한다. 3-D 이미징은 또한 몇몇 외과적 시술의 실시에 필요한 시간을 감소시키는 것을 돕는다. 또한, 3-D 초음파 이미지들은 복잡한 시술 및 카테터 조작을 계획하는데 이용될 수 있다.

본 발명의 실시예들은 3-D 심장 이미징의 실행을 위한 개선된 방법 및 시스템을 제공한다. 초음파 변환기 어레이와 포지션 센서를 포함하는 프로브는 환자 신체내의 타겟 기관 및 구조물을 이미지화하는데 사용된다. 일 실시예에서, 프로브는 카테터를 포함하고, 상기 카테터는 환자의 심장내로 삽입된다. 프로브는 타겟 기관의 다수의 2-D 초음파 이미지를 획득하고 그 이미지들을 이미지 프로세서로 송신한다. 각 이미지에 대해서, 포지션 센서를 이용하여 프로브의 위치 및 배향 좌표가 측정된다.

통상적으로 외과의사인, 시스템의 사용자는 쌍방향 디스플레이상의 이미지를 검사한다. 사용자는 그 이미지들 중 하나 이상의 기관의 특징부들을 식별하는 관심 윤곽부에 수동으로 마킹("태깅(tagging)"이라고도 함)하기 위해 디스플레이를 이용한다. 부가적으로 또는 대안적으로, 윤곽 탐지 소프트웨어를 이용하면 윤곽부들이 자동적으로 태깅된다. 이미지 프로세서는 태깅되지 않은 나머지 이미지들의 적어도 일부내의 대응 윤곽부들을 자동적으로 식별하고 재구성한다. 그 후에, 이미지 프로세서는 모델내의 3-D 구조물을 세그먼트하기 위해 윤곽부를 이용하여, 다수의 초음파 이미지에 기초한 3-D 구조 모델 및 각각의 이미지가 캡처된 대응하는 프로브 좌표들을 구성한다.

몇몇 실시예들에서, 윤곽은 단속적인 지점들을 포함한다. 각 지점의 3-D 좌표는 포지션 센서 정보 및 2-D 초음파 이미지 특성들을 이용하여 계산된다. 계산된 포지션들은 3-D 모델을 구성하기 위해 사용된다. 외과의사에 의해 태깅된 윤곽부들은 3-D 모델의 상부에 투영되고 디스플레이될 수 있다.

따라서, 개시된 방법들은 내부 신체 기관의 3-D 이미지들의 사용자-편의형 재구성을 위한 쌍방향 툴을 제공한다. 이러한 방법들은 또한 전기적 활성화 맵(특히, 심장 이미징 용도) 또는 다른 종류의 맵이나 이미지가 투영되는 해부학적 표면을 형성하는 편리하고 정확한 방식을 제공한다.

발명의 구성 및 작용

그러므로, 본 발명의 실시예에 따른 해부학적 구조물의 모델링 방법이 제공되며, 상기 방법은

초음파 센서의 다수의 공간 포지션들 각각에서 초음파 센서를 이용하여 해부학적 구조물의 다수의 초음파 이미지를 획득하는 단계와;

상기 다수의 공간 포지션들 각각에서 초음파 센서의 위치 및 배향 좌표를 측정하는 단계와;

하나 이상의 초음파 이미지내에서 해부학적 구조물의 특징부들을 나타내는 관심-윤곽부를 마킹하는 단계; 및

상기 관심-윤곽부와 측정된 위치 및 배향 좌표에 기초하여 해부학적 구조물의 3-차원(3-D) 모델을 구성하는 단계를 포함한다.

개시된 실시예에서, 3-D 모델을 구성하는 단계는 마킹된 관심-윤곽부에 기초하여 마킹되지 않은 초음파 이미지의 적어도 일부의 특징부들을 자동적으로 재구성하는 단계를 포함한다.

다른 실시예에서, 해부학적 구조물은 심장을 포함하고, 상기 다수의 초음파 이미지를 획득하는 단계는 초음파 센서를 포함하는 카테터를 제 1 심장 챔버내로 삽입하는 단계와, 상기 챔버내의 다수의 공간 포지션들 각각의 사이에서 상기 카테터를 이동시키는 단계를 포함한다. 부가적으로 또는 대안적으로, 3-D 모델을 구성하는 단계는 상기 제 1 심장 챔버 외부에 배치된 타겟 구조물의 3-D 모델을 구성하는 단계를 포함한다.

또 다른 실시예에서, 초음파 이미지를 획득하는 단계와 위치 및 배향 좌표를 측정하는 단계는 초음파 이미지의 획득과 위치 및 배향 좌표 측정의 타이밍을 심전도(ECG) 신호, 내부에서 생성된 동기화(synchronization) 신호 및 외부에서 제공된 동기화 신호 중 하나를 포함하는 동기화 신호에 대해 동기화하는 단계를 포함한다. 부가적으로 또는 대안적으로, 측정 및 타이밍의 동기화 단계는 조직 특성, 온도 및 혈류 중 적어도 하나의 측정을 상기 동기화 신호에 대해 동기화하는 단계를 포함한다.

또 다른 실시예에서, 위치 및 배향 좌표를 측정하는 단계는 초음파 센서와 관련된 포지션 센서에 인접하여 필드(fields)를 생성하는 단계와, 포지션 센서에서 상기 필드를 감지하는 단계 및 상기 감지된 필드에 응답하여 초음파 센서의 위치 및 배향 좌표를 계산하는 단계를 포함한다. 몇몇 실시예에서, 필드를 생성하는 단계는 자기장 생성 단계를 포함하며, 상기 필드를 감지하는 단계는 생성된 자기장을 포지션 센서에서 감지하는 단계를 포함한다.

다른 실시예에서, 위치 및 배향 좌표를 측정하는 단계는 초음파 센서와 관련된 필드 생성기를 이용하여 필드를 생성하는 단계와, 하나 이상의 수신 센서를 이용하여 필드를 감지하는 단계 및 상기 감지된 필드에 응답하여 상기 초음파 센서의 위치 및 배향 좌표를 계산하는 단계를 포함한다. 몇몇 실시예에서, 필드를 생성하는 단계는 자기장 생성 단계를 포함하며, 상기 필드를 감지하는 단계는 생성된 자기장을 하나 이상의 수신 센서들에서 감지하는 단계를 포함한다.

일 실시예에서, 특징부를 자동적으로 재구성하는 단계는 자동적으로 재구성된 특징부들 중 적어도 일부를 승인, 삭제, 교정 및 변경하는 것 중 적어도 하나를 포함하는 수동 입력 허용 단계를 포함한다.

다른 실시예에서, 3-D 모델을 구성하는 단계는 해부학적 구조물의 타겟 구조물의 표면 모델 및 골격(skeleton) 모델 중 적어도 하나를 생성하는 단계와, 3-D 모델을 사용자에게 디스플레이하는 단계를 포함한다. 부가적으로 또는 대안적으로, 표면 모델을 생성하는 단계는 파라메트릭(parametric) 맵 및 전기적 활성화도 맵 중 적어도 하나를 표면 모델에 중첩시키는 단계를 포함한다.

또 다른 실시예에서, 3-D 모델을 구성하는 단계는 자기 공명 단층 촬영(MRI) 시스템, 컴퓨터 단층 촬영(CT) 시스템 및 x-레이 이미징 시스템 중 하나 이상으로부터 입수된 정보를 3-D 모델에 중첩시키는 단계를 포함한다. 부가적으로 또는 대안적으로, 상기 정보를 중첩시키는 단계는 입수된 정보를 3-D 모델의 좌표 시스템에 기록하는 단계를 포함한다.

또 다른 실시예에서, 3-D 모델을 구성하는 단계는 3-D 모델내에서 하나 이상의 관심 영역을 형성하는 단계와, 상기 하나 이상의 관심 영역에 대응하는 초음파 이미지 부분들을 3-D 모델상에 투영하는 단계를 포함한다.

일 실시예에서, 상기 다수의 초음파 이미지 획득 단계는 초음파 센서를 포함하는 체외 초음파 프로브를 이용하여 해부학적 구조물을 스캐닝하는 단계와, 다수의 공간 포지션들 사이에서 상기 프로브를 이동시키는 단계를 포함한다.

본 발명의 일 실시예에 따르면, 해부학적 구조물을 모델링하기 위한 방법이 부가적으로 제공되며, 상기 방법은

초음파 센서의 공간 포지션에서 초음파 센서를 이용하여 해부학적 구조물의 초음파 이미지를 획득하는 단계와;

상기 공간 포지션에서 초음파 센서의 위치 및 배향 좌표를 측정하는 단계와;

초음파 이미지의 해부학적 구조물의 특징부들을 나타내는 관심-윤곽부를 마킹하는 단계; 및

상기 측정된 위치 및 배향 좌표에 기초하여 상기 관심-윤곽부 및 초음파 이미지의 적어도 일부를 3-D 공간내에 디스플레이하는 단계를 포함한다.

또한, 본 발명의 실시예에 따르면, 해부학적 구조물을 모델링하기 위한 시스템이 제공되며, 상기 시스템은

프로브로서, 상기 프로브의 다수 공간 포지션들 각각에서 해부학적 구조물의 다수의 초음파 이미지를 획득하도록 구성된 초음파 센서와, 상기 다수의 공간 포지션들 각각에서 상기 초음파 센서의 위치 및 배향 좌표를 결정하도록 구성된 포지션 센서를 포함하는 프로브와;

상기 초음파 이미지들을 디스플레이하고 하나 이상의 초음파 이미지의 해부학적 구조물의 특징부들을 나타내는 관심-윤곽부를 마킹하는 수동 입력을 수신하도록 결합된 쌍방향 디스플레이; 및

수동으로 마킹된 관심-윤곽부를 수용하기 위해 그리고 상기 측정된 공간 포지션들 및 관심-윤곽부에 기초하여 상기 해부학적 구조물의 3-D 모델을 구성하기 위해, 상기 초음파 이미지들 및 상기 측정된 위치 및 배향 좌표들을 수신하도록 결합된 프로세서를 포함한다.

본 발명의 실시예에 따르면, 해부학적 구조물을 모델링하기 위한 시스템이 부가로 제공되며, 상기 시스템은

프로브와;

상기 초음파 이미지와 상기 측정된 위치 및 배향 좌표를 수신하고 상기 측정된 위치 및 배향 좌표에 기초하여 상기 초음파 이미지의 3-D 포지션을 계산하도록 결합된 프로세서; 및

초음파 이미지내의 해부학적 구조물의 특징부들을 나타내는 관심-윤곽부를 마킹하는 수동 입력을 수신하고, 상기 초음파 이미지의 계산된 3-D 포지션에 기초하여 상기 관심-윤곽부 및 초음파 이미지의 적어도 일부를 3-D 공간내에 디스플레이하도록 커플링된 쌍방향 디스플레이를 포함하며,

상기 포지션 센서는 상기 프로브 각각의 공간 포지션에서 해부학적 구조물의 이미지를 획득하도록 구성된 초음파 센서와 상기 공간 포지션에서 상기 초음파 센서의 위치 및 배향 좌표를 결정하도록 구성된다.

본 발명의 실시예에 따르면, 해부학적 구조물의 모델링을 위한 컴퓨터 소프트웨어 제품이 부가적으로 제공되며, 상기 제품은 컴퓨터-판독 가능한 매체를 포함하고, 상기 매체내에는 프로그램 명령들이 저장되며, 상기 명령들은 컴퓨터가 판독했을 때 그 컴퓨터가 초음파 센서의 다수의 공간 포지션들 각각에서 초음파 센서를 이용하여 해부학적 구조물의 다수의 초음파 이미지들을 획득하게 하고, 상기 다수의 공간 포지션들 각각에서 초음파 센서의 위치 및 배향 좌표를 측정하게 하며, 하나 이상의 초음파 이미지내의 해부학적 구조물의 특징부들을 나타내는 관심-윤곽부를 마킹하는 수동 입력을 수용하게 하며, 상기 관심-윤곽부와 측정된 위치 및 배향 좌표에 기초하여 해부학적 구조물의 3-D 모델을 구성하게 한다.

또한, 본 발명의 실시예에 따르면, 해부학적 구조물의 모델링을 위한 컴퓨터 소프트웨어 제품이 제공되며, 상기 제품은 컴퓨터-판독 가능한 매체를 포함하며, 상기 매체내에는 프로그램 명령들이 저장되며, 상기 명령들은 컴퓨터가 판독했을 때 그 컴퓨터가 초음파 센서 각각의 공간 포지션에서 초음파 센서를 이용하여 해부학적 구조물의 초음파 이미지를 획득하게 하고, 상기 공간 포지션에서 초음파 센서의 위치 및 배향 좌표를 측정하게 하며, 초음파 이미지내의 해부학적 구조물의 특징부들을 나타내는 관심-윤곽부를 마킹하게 하며, 상기 측정된 위치 및 배향 좌표에 기초하여 관심-윤곽부 및 초음파 이미지의 적어도 일부를 3-D 공간내에 디스플레이하게 한다.

본 발명은 또한 환자 신체내의 타겟을 이미징하기 위한 시스템에 관한 것으로서, 상기 시스템은

미리-획득한 이미지와;

포지션 센서와 초음파 이미징 센서를 포함하는 카테터와;

상기 포지션 센서에 의해 송신되는 전기적 신호에 기초하여 카테터 일 부분의 포지션 정보를 결정하기 위해 상기 카테터에 작동적으로 연결된 포지셔닝 프로세서와;

상기 카테터와 포지셔닝 프로세서에 작동적으로 연결된 이미지 프로세서; 및

상기 기록된 미리-획득한 이미지와 초음파 이미지를 디스플레이하기 위한 디스플레이를 포함하며,

상기 포지션 센서는 환자 신체내의 카테터 일 부분의 포지션 정보를 나타내는 전기적 신호를 송신하며, 상기 초음파 이미징 센서는 초음파 에너지를 환자 신체내의 타겟에 송신하고, 환자 신체내의 타겟으로부터 반사된 초음파 반향(echo)을 수신하며, 상기 환자 신체내의 타겟으로부터 반사된 초음파 반향과 관련된 신호를 송신하고,

상기 이미지 프로세서는 상기 초음파 센서에 의해 송신된 신호에 기초하여 상기 타겟의 초음파 이미지를 생성하고, 상기 타겟의 초음파 이미지의 임의의 픽셀에 대한 포지션 정보를 결정하며, 상기 초음파 이미지와 함께 상기 미리-획득한 이미지를 기록한다.

본 발명에 따른 다른 실시예는 환자 신체내의 타겟을 이미징하기 위한 방법에 관한 것으로서, 상기 방법은

타겟의 미리-획득한 이미지를 제공하는 단계와;

포지션 센서와 초음파 이미징 센서를 포함하는 카테터를 환자의 신체내에 배치하고, 상기 포지션 센서를 이용하여 환자 신체내의 카테터 일 부분의 포지션 정보를 결정하는 단계와;

상기 초음파 이미징 센서를 이용하여 타겟의 초음파 이미지를 생성하는 단계와;

상기 타겟의 초음파 이미지의 임의의 픽셀에 대한 포지션 정보를 결정하고, 상기 초음파 이미지와 함께 상기 미리-획득한 이미지를 기록하는 단계; 및

상기 기록된 미리-획득한 이미지와 초음파 이미지를 디스플레이하는 단계를 포함한다.

본 발명에 따른 다른 실시예는 환자 신체내의 타겟을 이미징하기 위한 시스템에 관한 것으로서, 상기 시스템은

타겟의 미리-획득한 이미지와;

타겟의 전기생리학적 맵과;

포지션 센서와 초음파 이미징 센서를 포함하는 카테터와;

상기 포지션 센서에 의해 송신되는 전기적 신호에 기초하여 카테터 일 부분의 포지션 정보를 결정하기 위해 상기 카테터에 작동적으로 연결된 포지셔닝 프로세서와;

상기 카테터와 포지셔닝 프로세서에 작동적으로 연결된 이미지 프로세서로서; 및

상기 기록된 미리-획득한 이미지, 전기생리학적 맵 및 초음파 이미지를 디스플레이하기 위한 디스플레이를 포함하며,

상기 포지션 센서는 환자 신체내의 카테터 일 부분의 포지션 정보를 나타내는 전기적 신호를 송신하며, 상기 초음파 이미징 센서는 초음파 에너지를 환자 신체내의 타겟에 송신하고, 환자 신체내의 타겟으로부터 반사된 초음파 반향(echo)을 수신하며, 상기 환자 신체내의 타겟으로부터 반사된 초음파 반향과 관련된 신호를 송신하고,

상기 이미지 프로세서는 상기 초음파 센서에 의해 송신된 신호에 기초하여 상기 타겟의 초음파 이미지를 생성하고, 상기 타겟의 초음파 이미지의 임의의 픽셀에 대한 포지션 정보를 결정하며, 상기 초음파 이미지와 함께 상기 미리-획득한 이미지와 전기생리학적 맵을 기록한다.

본 발명에 따른 추가적인 실시예는 환자 신체내의 타겟을 이미징하기 위한 시스템에 관한 것으로서, 상기 시스템은

타겟의 미리-획득한 이미지와;

포지션 센서, 초음파 이미징 센서 및 적어도 하나의 전극을 포함하는 카테터와;

상기 포지션 센서에 의해 송신되는 전기적 신호에 기초하여 카테터 일 부분의 포지션 정보를 결정하기 위해 상기 카테터에 작동적으로 연결된 포지셔닝 프로세서와;

상기 카테터와 포지셔닝 프로세서에 작동적으로 연결된 이미지 프로세서로서; 및

상기 기록된 미리-획득한 이미지, 전기생리학적 맵 및 초음파 이미지를 디스플레이하기 위한 디스플레이를 포함하며,

상기 포지션 센서는 환자 신체내의 카테터 일 부분의 포지션 정보를 나타내는 전기적 신호를 송신하며, 상기 초음파 이미징 센서는 초음파 에너지를 환자 신체내의 타겟에 송신하고, 환자 신체내의 타겟으로부터 반사된 초음파 반향을 수신하며, 상기 환자 신체내의 타겟으로부터 반사된 초음파 반향과 관련된 신호를 송신하며, 상기 적어도 하나의 전극은 상기 타겟 표면의 전기적 활성화도 데이터-포인트를 획득하고,

상기 이미지 프로세서는 상기 초음파 센서에 의해 송신된 신호에 기초하여 상기 타겟의 초음파 이미지를 생성하고, 상기 타겟의 전기적 활성화도 데이터-포인트 및 상기 타겟의 초음파 이미지의 임의의 픽셀에 대한 포지션 정보를 결정하며, 상기 타겟의 전기적 활성화도 데이터-포인트 및 상기 전기적 활성화도 데이터-포인트에 대한 포지션 정보에 기초하여 타겟의 전기생리학적 맵을 생성하고, 상기 미리-획득한 이미지와 상기 전기생리학적 맵을 초음파 이미지와 함께 기록한다.

또한, 본 발명은 환자 신체내의 타겟을 이미징하기 위한 방법에 관한 것으로서, 그 방법은

타겟의 미리-획득한 이미지를 제공하는 단계와;

타겟의 전기생리학적 맵을 제공하는 단계와;

포지션 센서와 초음파 이미징 센서를 포함하는 카테터를 환자의 신체내에 배치하고 상기 포지션 센서를 이용하여 환자 신체내의 카테터 일 부분의 포지션 정보를 결정하는 단계와;

상기 초음파 이미징 센서를 이용하여 타겟의 초음파 이미지를 생성하는 단계와;

상기 타겟의 초음파 이미지의 임의의 픽셀에 대한 포지션 정보를 결정하고 상기 초음파 이미지와 함께 상기 미리-획득한 이미지 및 전기생리학적 맵을 기록하는 단계; 및

상기 기록된 미리-획득한 이미지, 전기생리학적 맵 및 초음파 이미지를 디스플레이하는 단계를 포함한다.

본 발명에 따른 다른 실시예는 환자 신체내의 타겟을 이미징하는 방법으로서, 상기 방법은

타겟의 미리-획득한 이미지를 제공하는 단계와;

포지션 센서, 초음파 이미징 센서 및 적어도 하나의 전극을 포함하는 카테터를 환자의 신체내에 배치하고 상기 포지션 센서를 이용하여 환자 신체내의 카테터 일 부분의 포지션 정보를 결정하는 단계와;

상기 적어도 하나의 전극을 이용하여 상기 타겟 표면의 전기적 활성화 데이터-포인트를 획득하는 단계와;

상기 초음파 이미징 센서를 이용하여 타겟의 초음파 이미지를 생성하는 단계와;

상기 타겟 표면의 전기적 활성화 데이터-포인트에 대한 포지션 정보를 결정하고, 상기 전기적 활성화 데이터-포인트 및 상기 전기적 활성화 데이터-포인트에 대한 포지션 정보에 기초하여 상기 타겟의 전기생리학적 맵을 생성하는 단계와;

상기 타겟의 초음파 이미지의 임의의 픽셀에 대한 포지션 정보를 결정하고, 상기 초음파 이미지와 함께 상기 미리-획득한 이미지 및 전기생리학적 맵을 기록하는 단계; 및

상기 기록된 미리-획득한 이미지, 전기생리학적 맵 및 초음파 이미지를 디스플레이하는 단계를 포함한다.

또한, 본 발명은 환자의 신체를 이미징하기 위한 의료용 이미징 시스템에 관한 것으로서, 상기 시스템은

포지션 센서와 초음파 이미징 센서를 포함하는 카테터와;

상기 포지션 센서에 의해 송신되는 전기적 신호에 기초하여 카테터 일 부분의 포지션 정보를 결정하기 위해 상기 카테터에 작동적으로 연결된 포지셔닝 프로세서와;

디스플레이; 및

상기 카테터, 포지셔닝 프로세서 및 디스플레이에 작동적으로 연결된 이미지 프로세서로서를 포함하며,

상기 포지션 센서는 환자 신체내의 카테터 일 부분의 포지션 정보를 나타내는 전기적 신호를 송신하며, 상기 초음파 이미징 센서는 초음파 에너지를 환자 신체내의 타겟에 송신하고, 환자 신체내의 타겟으로부터 반사된 초음파 반향을 수신하며, 상기 환자 신체내의 타겟으로부터 반사된 초음파 반향과 관련된 신호를 송신하고,

상기 이미지 프로세서는 상기 초음파 센서에 의해 송신된 신호에 기초하여 상기 타겟의 초음파 이미지를 생성하고, 상기 포지션 센서로부터 유도된 포지션 정보에 기초하여 상기 환자 신체내의 카테터 일 부분의 배향과 동일한 배향으로 상기 생성된 초음파 이미지를 디스플레이상에 실시간으로 나타낸다.

또한, 본 발명은 환자 신체내의 타겟을 이미징하기 위한 의료용 이미징 시스템에 관한 것으로서, 상기 시스템은

포지션 센서와 초음파 이미징 센서를 포함하는 카테터와;

상기 포지션 센서에 의해 송신되는 전기적 신호에 기초하여 카테터 일 부분의 포지션 정보를 결정하기 위해 상기 카테터에 작동적으로 연결된 포지셔닝 프로세서와;

디스플레이; 및

상기 카테터, 포지셔닝 프로세서 및 디스플레이에 작동적으로 연결된 이미지 프로세서로서를 포함하며,

상기 포지션 센서는 환자 신체내의 카테터 일 부분의 포지션 정보를 나타내는 전기적 신호를 송신하며, 상기 초음파 이미징 센서는 초음파 에너지를 환자 신체내의 타겟에 송신하고, 환자 신체내의 타겟으로부터 반사된 초음파 반향을 수신하며, 상기 환자 신체내의 타겟으로부터 반사된 초음파 반향과 관련된 신호를 송신하고,

상기 이미지 프로세서는 상기 초음파 센서에 의해 송신된 신호에 기초하여 상기 타겟의 다수의 2-D 초음파 이미지를 생성하고, 상기 다수의 2-D 초음파 이미지를 이용하여 3-D 모델을 재구성하며 상기 포지션 센서로부터 유도된 포지션 정보에 기초하여 상기 환자 신체내의 카테터 일 부분의 배향과 동일한 배향으로 상기 디스플레이상의 상기 3-D 모델상에 2-D 초음파 이미지를 실시간으로 나타낸다.

또한, 본 발명은 환자 신체내의 타겟을 이미징하기 위한 의료용 이미징 시스템에 관한 것으로서, 상기 시스템은

미리-획득한 이미지와;

포지션 센서와 초음파 이미징 센서를 포함하는 카테터와;

상기 포지션 센서에 의해 송신되는 전기적 신호에 기초하여 카테터 일 부분의 포지션 정보를 결정하기 위해 상기 카테터에 작동적으로 연결된 포지셔닝 프로세서와;

디스플레이; 및

상기 카테터, 포지셔닝 프로세서 및 디스플레이에 작동적으로 연결된 이미지 프로세서로서를 포함하며,

상기 포지션 센서는 환자 신체내의 카테터 일 부분의 포지션 정보를 나타내는 전기적 신호를 송신하며, 상기 초음파 이미징 센서는 초음파 에너지를 환자 신체내의 타겟에 송신하고, 환자 신체내의 타겟으로부터 반사된 초음파 반향을 수신하며, 상기 환자 신체내의 타겟으로부터 반사된 초음파 반향과 관련된 신호를 송신하고,

상기 이미지 프로세서는 상기 초음파 센서에 의해 송신된 초음파 이미지와 함께 상기 미리-획득한 이미지를 기록하고 상기 포지션 센서로부터 유도된 포지션 정보에 기초하여 상기 환자 신체내의 카테터 일 부분의 배향과 동일한 배향으로 상기 디스플레이상의 상기 3-D 모델상에 초음파 이미지를 실시간으로 나타낸다.

본 발명의 다른 실시예는 환자 신체내의 타겟을 이미징하기 위한 의료용 이미징 시스템에 관한 것으로서, 상기 시스템은

미리-획득한 이미지와;

포지션 센서와 초음파 이미징 센서를 포함하는 카테터와;

상기 포지션 센서에 의해 송신되는 전기적 신호에 기초하여 카테터 일 부분의 포지션 정보를 결정하기 위해 상기 카테터에 작동적으로 연결된 포지셔닝 프로세서와;

디스플레이; 및

상기 카테터, 포지셔닝 프로세서 및 디스플레이에 작동적으로 연결된 이미지 프로세서로서를 포함하며,

상기 포지션 센서는 환자 신체내의 카테터 일 부분의 포지션 정보를 나타내는 전기적 신호를 송신하며, 상기 초음파 이미징 센서는 초음파 에너지를 환자 신체내의 타겟에 송신하고, 환자 신체내의 타겟으로부터 반사된 초음파 반향을 수신하며, 상기 환자 신체내의 타겟으로부터 반사된 초음파 반향과 관련된 신호를 송신하고,

상기 이미지 프로세서는 상기 초음파 센서에 의해 송신된 신호에 기초하여 타겟의 적어도 하나의 2-D 초음파 이미지를 생성하고, 상기 적어도 하나의 2-D 초음파 이미지를 이용하여 3-D 모델을 재구성하며, 상기 3-D 모델과 함께 미리-획득한 이미지를 기록하고 상기 포지션 센서로부터 유도된 포지션 정보에 기초하여 상기 환자 신체내의 카테터 일 부분의 배향과 동일한 배향으로 상기 디스플레이상의 상기 기록된 미리-획득한 이미지와 3-D 모델상에 2-D 초음파 이미지를 실시간으로 나타낸다.

또한, 본 발명의 다른 실시예는 환자 신체를 이미징하기 위한 의료용 이미징 시스템에 관한 것으로서, 상기 시스템은

포지션 센서와 초음파 이미징 센서를 포함하는 카테터와;

상기 포지션 센서에 의해 송신되는 전기적 신호에 기초하여 카테터 일 부분의 포지션 정보를 결정하기 위해 상기 카테터에 작동적으로 연결된 포지셔닝 프로세서와;

디스플레이; 및

상기 카테터, 포지셔닝 프로세서 및 디스플레이에 작동적으로 연결된 이미지 프로세서로서를 포함하며,

상기 포지션 센서는 환자 신체내의 카테터 일 부분의 포지션 정보를 나타내는 전기적 신호를 송신하며, 상기 초음파 이미징 센서는 초음파 에너지를 환자 신체내의 타겟에 송신하고, 환자 신체내의 타겟으로부터 반사된 초음파 반향을 수신하며, 상기 환자 신체내의 타겟으로부터 반사된 초음파 반향과 관련된 신호를 송신하고,

상기 이미지 프로세서는 상기 포지션 센서로부터 유도된 포지션 정보에 기초하여 상기 환자 신체내의 카테터 일 부분의 배향과 동일한 배향으로 카테터 아이콘을 상기 디스플레이상에 디스플레이하고, 상기 초음파 센서에 의해 송신된 신호에 기초하여 타겟의 초음파 이미지를 또한 생성하고, 상기 포지션 센서로부터 유도된 포지션 정보에 기초하여 상기 환자 신체내의 카테터 일 부분의 배향과 동일한 배향으로 상기 디스플레이상에 상기 생성된 초음파 이미지를 실시간으로 나타낸다. 상기 카테터 아이콘은 카테터의 초음파 센서로부터 환자 신체내의 타겟에서 송신된 초음파 에너지를 특정 방향으로 향하게 하는데 이용된다.

첨부도면과 함께 이하의 본 발명의 실시예에 대한 설명을 참조하면 본 발명을 보다 잘 이해할 수 있을 것이다.

도 1은 본 발명의 실시예에 따른 환자의 심장(24)을 이미징 및 맵핑하기 위한 시스템(20)을 도시한 도면이다. 상기 시스템은 외과의사에 의해 정맥 또는 동맥을 통해 심장의 챔버내로 삽입되는 카테터(28)를 포함한다. 통상적으로, 카테터(28)는 외과의사가 카테터를 조작하기 위한 핸들(29)을 포함한다. 핸들상의 적절한 제어부는 외과의사가 원하는 바에 따라 카테터의 원위 단부를 스티어링, 위치 설정 및 배향할 수 있게 한다.

시스템(20)은 카테터(28)의 위치 및 배향 좌표를 측정하는 포지셔닝 서브-시스템(sub-system)을 포함한다. (본 특허 출원을 통해, "위치"라는 용어는 카테터의 공간 좌표를 나타내고, "배향"이라는 용어는 각도 좌표를 나타낸다. "포지션"이라는 용어는 위치와 배향 좌표 양자를 포함하는 카테터의 전체 포지션 정보를 나타낸다.)

일 실시예에서, 포지셔닝 서브-시스템은 카테터(28)의 포지션 및 배향을 결정하는 자기 포지션 트래킹 시스템을 포함한다. 상기 포지셔닝 서브-시스템은 미리 정해진 인접 작동 체재내에 자기장을 생성하고, 카테터에서 이러한 자기장을 감지한다. 통상적으로, 포지셔닝 서브-시스템은 환자에 대해 외부의 알려진 고정 포지션에 배치되는 필드 생성 코일(30)과 같은 외부 방사체(radiator) 세트를 포함한다. 코일(30)은 심장(24)에 인접하여 필드, 통상적으로 전자기장을 생성한다. 생성된 필드는 카테터(28) 내부의 포지션 센서(32)에 의해 감지된다.

다른 실시예에서, 카테터내의 코일과 같은 방사체는 전자기장을 생성하며, 그러한 전자기장은 환자 신체 외부의 센서들에 의해 수신된다.

포지션 센서는 감지된 필드에 응답하여, 카테터를 통해 연장하는 케이블(33)을 경유하여 포지션-관련 전기적 신호를 콘솔(34)로 전송한다. 대안적으로, 포지션 센서는 무선 링크를 통해 콘솔에 신호를 전송할 수 있다. 상기 콘솔은 포지션 센서(32)에 의해 전송된 신호에 기초하여 카테터(28)의 위치 및 배향을 계산하는 포지셔닝 프로세서(36)를 포함한다. 통상적으로, 포지셔닝 프로세서(36)는 카테터(28)로부터의 신호를 수신, 증폭, 필터링, 디지털화 및 다른 처리를 한다.

이러한 목적을 위해 사용될 수 있는 몇몇 포지션 트래킹 시스템은 예를 들면, 그 개시내용이 본 명세서에 참조로 합체된 미국특허 제6,690,963호, 제6,618,612호 및 제6,332,089호와, 미국특허출원 공보 제2002/0065455 A1호, 제2004/0147920 A1호 및 제2004/0068178 A1호에 설명된다. 도 1에 도시된 포지셔닝 서버-시스템은 자기장을 이용하지만, 하기에 설명되는 방법들은 전자기장, 음파 또는 초음파 측정에 기초하는 시스템과 같은 임의의 다른 적절한 포지셔닝 서버-시스템을 이용하여 실시될 수 있을 것이다.

하기에 설명되고 논증되는 바와 같이, 상기 시스템(20)은 외과의사가 다양한 맵핑 및 이미징 과정을 수행할 수 있게 한다. 이러한 과정의 예를 들면 다음과 같다:

- 실시간 또는 비실시간(NRT) 2-D 초음파 이미지의 디스플레이(도 4 및 도 6 참조).
- 2-D 초음파 이미지에 기초하여 환자 신체내의 타겟 구조물의 3-D 모델 재구성(도 4 내지 도 10 참조).
- 전기생리학 정보 맵 또는 전기해부학적 맵과 같은 파라메트릭 맵을 재구성된 3-D 모델에 기록, 중첩 및 디스플레이(도 8 참조).
- 외부 시스템으로부터 획득된 3-D 이미지를 재구성된 3-D 모델상에 기록, 중첩 및 디스플레이.
- 2-D 초음파 이미지를 외부 시스템으로부터 획득된 3-D 이미지에 기록 및 디스플레이(도 11 참조).

도 2는 본 발명의 실시예에 따른 카테터(28)의 원위 단부를 도시한 개략도이다. 카테터는 초음파 이미징 센서를 포함한다. 통상적으로, 초음파 센서는 초음파 변환기(40) 어레이를 포함한다. 일 실시예에서, 변환기들은 압전 변환기이다. 초음파 변환기들은 윈도우(41) 내부에 또는 이에 인접하여 배치되며, 상기 윈도우는 카테터의 벽 또는 본체내의 개구부를 형성한다.

변환기(40)들은 윈도우(41)를 통해 어레이 구멍으로부터 초음파 빔을 서로 협력하여 송신하는 위상 어레이로서 작동한다. (선형 어레이 형태로 정렬된 변환기들이 도시되었지만, 원형 또는 볼록 형태와 같은 다른 어레이 형태들도 사용될 수 있을 것이다.) 일 실시예에서, 어레이는 초음파 에너지의 쇼트 버스트(short burst)를 전송하고, 그 후에 주변 조직으로부터 반사된 초음파 신호를 수신하기 위한 수신 모드로 전환된다. 통상적으로, 변환기(40)는 초음파 빔을 소정 방향으로 스티어링(조향)하기 위해 제어된 방식으로 개별적으로 구동된다. 변환기의 타이밍을 적절히 조정함으로써 생성된 초음파 빔에는 변환기 어레이로부터 주어진 거리에서 빔을 포커싱하기 위해, 동심적으로 만곡된 파동 프론트(front)가 주어질 수 있다. 따라서, 시스템(20)은 2-D 초음파 이미지를 생성하기 위해 위상 어레이로서 변환기 어레이를 이용하며, 초음파 빔의 스티어링 및 포커싱을 가능하게 하는 송신/수신 스캐닝 메커니즘을 실시한다.

일 실시예에서, 초음파 센서는 16개 내지 64개의 변환기(40), 바람직하게는 48개 내지 64개의 변환기들을 포함한다. 통상적으로, 변환기들은 14cm의 통상적인 침투 깊이를 갖는 5-10 MHz 범위의 중심 주파수에서 초음파 에너지를 생성한다. 통상적으로, 침투 깊이는 몇 밀리미터 내지 약 16 센티미터의 범위이며, 이는 초음파 센서 특성, 주변 조직의 특성 및 작동 주파수에 따라 결정된다. 다른 실시예에서, 다른 적절한 주파수 범위 및 침투 깊이가 사용될 수 있다.

반사된 초음파 반향(echo)을 수신한 후에, 반사된 반향에 기초하는 전기적 신호는 변환기(40)에 의해 케이블(33)을 따라 카테터(28)를 통해 콘솔(34)내의 이미지 프로세서(42)로 전송되며, 상기 콘솔은 상기 전기적 신호들을 2-D, 통상적으로 섹터-형상의 초음파 이미지로 변환시킨다. 통상적으로, 이미지 프로세서(42)는 포지션 및 배향 정보를 계산 또는 결정하고, 실시간 초음파 이미지를 디스플레이하며, 3-D 이미지 또는 체적 재구성을 실시하고, 하기에 보다 상세히 설명되는 바와 같은 다른 기능들을 수행한다.

몇몇 실시예들에서, 이미지 프로세서는 환자 심장의 타겟 구조물의 3-D 모델을 생성하기 위해 초음파 이미지 및 포지션 정보를 이용한다. 3-D 모델은 디스플레이(44)의 2-D 프로젝션으로서 외과의사에게 보여진다.

몇몇 실시예들에서, 카테터의 원위 단부는 또한 전기생리학적 맵핑 및/또는 무선 주파수(RF) 절제(ablation)와 같은 진단 및/또는 치료 기능을 수행하기 위한 적어도 하나의 전극(46)을 포함한다. 일 실시예에서, 전극(46)은 국부적인 전위를 감지하는데 사용된다. 전극(46)에 의해 측정된 전위는 심장 내막상의 국부적인 전기적 활성도를 맵핑하는데 사용될 수 있다. 전극(46)이 심장의 내부 표면상의 한 지점에 인접하거나 접촉할 때, 그 전극은 그 지점의 국부적인 전위를 측정한다. 측정된 전위는 전기적 신호로 변환되고, 카테터를 통해 디스플레이를 위한 이미지 프로세서로 전송된다. 다른 실시예에서, 국부적인 전위는 콘솔(34)에 모두 연결된 적절한 전극들 및 포지션 센서를 포함하는 다른 카테터로부터 획득된다.

다른 실시예에서, 전극(46)은 다양한 조직 특성, 온도 및/또는 혈류와 같은 상이한 파라미터들을 측정하기 위해 사용될 수 있다. 전극(46)이 단일 링 전극으로 도시되었지만, 카테터는 어떠한 형태로든 임의의 개체수의 전극(46)을 포함할 수 있다. 예를 들어, 카테터는 둘 이상의 링 전극, 다수의 지점 전극 또는 지점 전극 어레이, 팁 전극 또는 상술한 진단 및/또는 치료 기능의 수행을 위한 이들 형태의 전극들의 조합을 포함할 수 있다.

통상적으로, 포지션 센서(32)는 전극(46)과 변환기들(40)에 인접한 카테터(28)의 원위 단부내에 배치된다. 통상적으로, 초음파 센서의 변환기(40), 위치 센서(32) 및 전극(46) 사이의 위치 및 배향 오프셋들은 일정하다. 통상적으로, 이들 오프셋은 포지션 센서(32)의 측정된 포지션이 주어진 경우, 초음파 센서 및 전극(46)의 좌표들을 유도하기 위해 프로세서들(36)을 포지셔닝함으로써 사용된다. 다른 실시예에서, 카테터(28)는 둘 이상의 포지션 센서(32)를 포함하며, 각 포지션 센서는 전극(46)과 변환기들(40)에 대해 일정한 포지션 및 배향 오프셋을 갖는다. 몇몇 실시예에서, 오프셋들(또는 등가의 교정 파라미터들)은 미리-교정되고, 포지셔닝 프로세서(36)에 저장된다. 대안적으로, 오프셋들은 카테터(28)의 핸들(29)내에 내장된 메모리 장치(예를 들어, 전기적으로-프로그램 가능한 읽기 전용 메모리, 또는 EPROM)에 저장될 수 있다.

통상적으로, 포지션 센서(32)는 상기 미국특허 제6,690,963호에 설명된 바와 같이, 3개의 비-동심적 코일(도시 생략)을 포함한다. 대안적으로, 임의의 수의 동심적 또는 비-동심적 코일을 포함하는 센서들, 홀-효과(Hall-effect) 센서들 및/또는 자기-저항 센서와 같은 임의의 다른 적절한 위치 센서 배열이 이용될 수 있다.

통상적으로, 초음파 이미지 및 위치 측정치들 양자는 신체-표면 심전도(ECG) 신호 또는 심장내 심전도에 대해 신호 및 이미지 캡처를 게이팅함으로써(gating), 심장 사이클과 동기화된다. (일 실시예에서, ECG 신호는 전극(46)에 의해 생성될 수 있다.) 심장의 주기적인 수축 및 이완중에 심장의 특성은 형상 및 위치를 변화시키기 때문에, 전체적인 이미징 프로세싱은 통상적으로 이러한 주기에 대한 특정 타이밍으로 실행된다. 몇몇 실시예에서, 다양한 조직 특성에 대한 측정치, 온도 및 혈류에 대한 측정치와 같이 카테터에 의해 얻어지는 부가적인 측정치들이 또한 심전도(ECG)에 동기화된다. 또한, 이러한 측정치들은 포지션 센서(32)에 의해 얻어진 대응 지점 측정치와 결합된다. 통상적으로, 부가적인 측정치들은 하기에 설명되는 바와 같이, 재구성된 3-D 모델상에 중첩된다.

몇몇 실시예에서, 지점 측정치와 및 초음파 이미지의 획득은 시스템(20)에 의해 생성된 내부-생성 신호에 동기화된다. 예를 들어, 동기화 메커니즘은 특정 신호에 의해 유발된 초음파 이미지에 간섭을 방지하기 위해 사용될 수 있다. 이러한 예에서, 이미지 획득 및 위치 측정의 타이밍은 이미지들이 간섭 없이 얻어지도록, 간섭 신호에 대한 특정 오프셋으로 고정된다. 오프셋은 종종 간섭이 없는 이미지 획득을 유지하기 위해 조정될 수 있다. 대안적으로, 측정 및 획득은 외부에서 공급되는 동기화 신호에 동기화될 수 있다.

일 실시예에서, 시스템(20)은 초음파 변환기(40)를 구동하는 초음파 구동부(도시 생략)를 포함한다. 이러한 목적에 사용될 수 있는 적절한 초음파 구동부의 일례는 Analogic Corp.(미국, 매사추세츠주, 피바디에 소재)이 생산하는 AN2300™ 초음파 시스템이다. 이러한 실시예에서, 초음파 구동부는 이미지 프로세서(42)의 기능들 중 몇몇 즉, 초음파 센서를 구동하고 2-D 초음파 이미지를 생성하는 기능을 수행한다. 초음파 구동부는 본 기술 분야에 공지된 바와 같은 B-mode, M-mode, CW Doppler 및 color flow Doppler와 같은 상이한 이미징 모드들을 지원할 수 있다.

통상적으로, 포지셔닝 및 이미지 프로세서는 하기에 설명되는 기능들을 수행하도록 소프트웨어로 프로그램되는 범용적인 목적의 컴퓨터를 사용하여 구현될 수 있다. 소프트웨어는 네트워크를 통해 전자적 형태의 컴퓨터로 다운로드될 수 있고, 예를 들면 또는 대안적으로 소프트웨어는 CD-ROM과 같은 유형의 매체를 통해 컴퓨터로 제공될 수 있다. 포지셔닝 및 이미지 프로세서는 별개의 컴퓨터들 또는 단일 컴퓨터를 사용하여 구현될 수 있거나, 또는 시스템(20)의 다른 컴퓨터 기능들과 통합될 수 있다. 부가적으로 또는 대안적으로, 포지셔닝 및 이미지 프로세싱 기능들 중 적어도 일부는 전용 하드웨어를 사용하여 실행될 수 있다.

3-D 이미징 방법

도 3은 본 발명의 일 실시예에 따른 심장 맵핑 및 이미징 방법을 개략적으로 도시한 플로우 차트이다. 원칙적으로, 개시된 방법은 카테터의 상이한 위치에서 획득한 다수의 2-D 초음파 이미지를 타겟 구조물의 단일 3-D 모델에 결합시킨다. 본 특허출원의 명세서 및 청구범위에서, "타겟 구조물" 또는 "타겟"은 심장의 챔버 전체 또는 일부를 나타낼 수 있고, 또는 특정 벽, 표면, 혈관 또는 기타 해부학적 특징부를 나타낼 수 있다. 본 명세서에 개시된 실시예들이 특히 심장 주변 및 내부의 구조물들을 나타내지만, 본 발명의 원리는 골격, 근육 및 다른 기관과 해부학적 구조물의 이미징에 유사하게 적용, 준용될 수 있다.

상기 방법은 초음파 스캐닝 단계 50에서 타겟 구조물에 대한 일련의 2-D 초음파 이미지를 획득함으로써 시작된다. 통상적으로, 외과의사들은 적절한 혈관을 통해 우심방과 같은 심장의 챔버내로 카테터(28)를 삽입하고, 그 후에 챔버 내부의 상이한 포지션들 사이에서 카테터를 이동시킴으로써 타겟 구조물을 스캔한다. 타겟 구조물은 카테터가 위치되는 챔버의 일부 또는 전부를 포함할 수 있으며, 또는 부가적으로 또는 대안적으로, 좌심방과 같은 상이한 챔버나 대동맥과 같은 혈관 구조물을 포함할 수 있다. 각각의 카테터 포지션에서, 이미지 프로세서는 도 4에 도시된 이미지와 같은 2-D 초음파 이미지를 획득하고 생성한다.

동시에, 포지셔닝 서브-시스템은 카테터의 포지션을 측정하고 계산한다. 계산된 포지션은 대응하는 초음파 이미지와 함께 저장된다. 통상적으로, 카테터 각각의 위치는 6-차원 좌표(X, Y, Z 축선 포지션과 피치, 요(yaw) 및 롤(roll) 각도 배향)와 같은 좌표 형태로 표시된다.

몇몇 실시예들에서, 카테터는 전극(46)을 이용해서 부가적인 측정을 실시한다. 국부적인 전위와 같은 측정된 파라미터들은 하기에 설명되는 바와 같이, 타겟 구조물의 재구성된 3-D 모델상에서 부가적인 층으로 선택적으로 중첩 및 디스플레이된다.

초음파 이미지 세트를 획득한 후에, 이미지 프로세서는 수동 태깅 단계 52에서, 하나 이상의 이러한 이미지들을 외과의사에게 디스플레이한다. 대안적으로, 단계 52는 단계 50에 삽입될 수 있다. 이미지내의 그레이 레벨은 외과의사가 심장 챔버의 벽, 혈관 및 밸브와 같은 구조물들을 식별할 수 있게 한다. 외과의사는 초음파 이미지들을 검사하고, 타겟 구조물의 경계선 또는 벽을 나타내는 관심-윤곽부를 식별한다. 통상적으로, 트랙-볼(track-ball)과 같은 포인팅 장치(45)를 이용하여 윤곽을 "태깅"함으로써, 외과의사는 디스플레이(44)상의 윤곽을 마킹한다. (예시적으로 태깅된 2-D 이미지가 도 5에 도시되어 있다.) 대안적으로, 포인팅 장치는 마우스, 터치 스크린 또는 디스플레이(44)에 결합된 태블릿(tablet) 또는 임의의 다른 적절한 입력 장치를 포함할 수 있다. 디스플레이(44)와 포인팅 장치(45)의 조합은 쌍방향 디스플레이의 예이며 즉, 이미지를 표시하고, 컴퓨터가 마크를 이미지내에 위치시킬 수 있도록 사용자가 이미지상에 마크하는 것을 허용하는 수단의 예이다. 다른 형태의 쌍방향 디스플레이는 본 기술 분야의 숙련자들에게 명백하게 이해될 것이다.

외과의사는 이러한 방식으로 세트로부터 하나 또는 여러 이미지상의 윤곽을 태깅할 수 있다. 외과의사는 또한 의문이 있는 의료 과정과 관련하여 여러 가지 해부학적 경계표식 또는 인공물(artifact)을 태깅할 수 있다. 유사하게, 외과의사는 절제와 같은 후속 치료 과정 중에 터치하거나 진입하지 말아야 할 "접근 금지" 영역을 식별할 수 있다.

몇몇 실시예들에서, 관심-윤곽부는 반자동 방식으로 태깅된다. 예를 들어, 이미지 프로세서는 적절한 윤곽 탐지 소프트웨어를 실행할 수 있다. 이러한 실시예에서, 소프트웨어는 하나 이상의 2-D 이미지내의 윤곽을 자동적으로 탐지하고 마킹한다. 그 후에, 외과의사는 쌍방향 디스플레이를 이용하여 자동적으로 탐지된 윤곽을 검토하고 편집한다.

이미지 프로세서는 자동 태깅 단계 54에서, 태깅되지 않은 나머지 초음파 이미지내의 윤곽들을 자동적으로 재구성하기 위해 태깅된 윤곽들을 이용할 수 있다. (몇몇 실시예에서, 외과의사는 단계 52에서 모든 2-D 초음파 이미지를 태깅할 수 있다. 이 경우, 단계 54는 생략된다.) 이미지 프로세서는 외과의사에 의해 태깅된 구조물을 추적하고, 그 구조물들을 나머지 초음파 이미지내에서 재구성한다. 이러한 식별 및 재구성 공정은 에지(edge) 탐지 방법, 상관(correlation) 방법, 모션 탐지 방법 및 본 기술 분야에 공지된 다른 방법을 포함하는 임의의 적절한 이미지 프로세싱 방법을 이용할 수 있다. 또한, 각 이미지와 관련된 카테터의 포지션 좌표는 이미지들 간에 윤곽 위치들을 상호연관시키는데 이미지 프로세서에 의해 이용될 수 있다. 부가적으로 또는 대안적으로, 단계 54는 사용자-지원 방식으로 실시될 수 있으며, 이는 외과의사가 이미지 프로세서에 의해 실행된 자동 윤곽 재구성을 검토하고 교정할 수 있다. 단계 54의 출력은 관심-윤곽부가 태깅된 2-D 초음파 이미지 세트이다.

이어서, 이미지 프로세서는 3-D 좌표 할당 단계 56에서 3-D 좌표를 이미지 세트내의 식별된 관심-윤곽부에 할당한다. 단계 52에서 외과의사가 2-D 이미지상에 태그를 마킹하지만, 3-D 공간내에서의 이러한 이미지 평면들의 위치 및 배향은 단계 50에서 이미지와 함께 저장된 포지션 정보를 이용하여 확인할 수 있다. 그러므로, 이미지 프로세서는 2-D 이미지내의

특히, 태깅된 윤곽에 대응하는 2-D 이미지내의 각 픽셀 또는 임의 픽셀에 대한 3-D 좌표를 결정할 수 있다. 상술한 바와 같이, 좌표를 할당할 때, 이미지 프로세서는 위치 센서와 초음파 센서 사이의 포지션 및 배향 오프셋을 포함하는 저장된 교정 데이터를 통상적으로 이용한다.

몇몇 실시예들에서, 관심-윤곽부는 단속적인 지점들을 포함한다. 이러한 실시예들에서, 포지셔닝 프로세서는 3-D 좌표를 각각의 단속적인 포인트에 할당한다. 부가적으로, 포지셔닝 프로세서는 3-D 좌표를 심장의 챔버와 같은 표면 또는 (표면에 의해 형성되는) 체적의 단속적인 지점들에 할당한다. 따라서, 미리-획득한 이미지를 하나 이상의 2-D 초음파 이미지들 또는 초음파 이미지의 3-D 모델에 기록하는 작업은 윤곽, 단속적인 지점들, 표면 또는 체적을 이용하여 수행할 수 있다.

몇몇 실시예에서, 이미지 프로세서는 3-D 공간에서 적절히 배향된 하나 이상의 2-D 초음파 이미지들을 디스플레이한다 (예를 들어, 도 6 참조). 관심-윤곽부는 배향된 2-D 이미지상에 선택적으로 마킹될 수 있다.

이미지 프로세서는 3-D 재구성 단계 58에서 타겟 구조물의 3-D 골격 모델을 생성한다. 이미지 프로세서는 골격 모델을 형성하기 위해 2-D 이미지의 일부 또는 전부로부터 태깅된 윤곽들을 3-D 공간내에 정렬시킨다. (하기 도 7 에 도시된 예시적인 골격 모델 참조) 몇몇 실시예에서, 이미지 프로세서는 골격 모델상에 표면을 형성하고 또 타겟 구조물의 중실 (solid) 3-D 형상을 생성하기 위해 "철망(wire-mesh)" 형태의 공정을 이용한다. 이미지 프로세서는 관심-윤곽부를 생성된 3-D 모델상에 투영한다. 통상적으로, 상기 모델은 디스플레이(44)상에 외과의사에게 가시적으로 보여진다. (도 8 내지 도 10에 도시된 예시적인 3-D 모델 참조)

상술한 바와 같이, 몇몇 실시예에서 시스템(20)은 타겟 구조물 표면상의 국부적인 전위 측정을 지원한다. 이러한 측정에서, 카테터(28)에 의해 획득된 각 전기적 활성화도 데이터-포인트는 전극(46)에 의해 측정된 전위 또는 활성화도 시간 값과, (이미지 프로세서에 의한) 전기생리학적 맵의 생성 또는 제작을 위해 서브-시스템을 포지셔닝함으로써 측정되는 카테터의 대응하는 포지션 좌표를 포함한다. 이미지 프로세서는 중첩 단계 60에서, 3-D 모델의 좌표 시스템과 함께 전기적 활성화도 데이터-포인트를 기록하고, 그 데이터 포인트를 모델상에 중첩시킨다. 단계 60은 본 발명의 방법에서 선택적인 것이며, 시스템(20)이 이러한 형태의 측정을 지원하고 외과의사가 이러한 특성을 이용하기 위해 선택한 경우에만 실행된다. 전기적 활성화도 데이터 포인트들은 통상적으로 전극(46)이 타겟 구조물의 벽과 접촉하거나 그 벽에 인접하였을 때에 측정된다. 그러므로, 데이터-포인트들은 통상적으로 구조물의 3-D 모델상에 중첩된다.

대안적으로, 별개의 3-D 전기적 활성화도 맵(종종 전기해부학적 맵이라고 한다)이 생성되고 디스플레이될 수 있다. 예를 들어, (미국, 캘리포니아 다이아몬드 바에 소재하는) Biosense Webster, Inc. 가 제조 및 판매하는 CARTO™ 네비게이션 및 맵핑 시스템에 의해 적절한 전기해부학적 맵이 생성될 수 있다. 전위 값은 컬러 스케일 예를 들어, 또는 임의의 다른 적절한 가시화 방법을 사용하여 나타낼 수 있다. 몇몇 실시예에서, 이미지 프로세서는 측정된 전위 값을 포함 또는 외삽(extrapolate)할 수 있고, 타겟 구조물의 벽들을 교차하여 전위 분포를 설명하는 총 천연색 맵을 디스플레이 할 수 있다. 본 명세서에서, 용어 "전기생리학적 맵"은 전기적 활성화도 데이터-포인트 또는 전기해부학적 맵을 의미한다.

상술한 바와 같이, 다른 이미징 장치로부터 입수된 정보는 3-D 모델과 함께 기록되고 디스플레이를 위해 모델상에 중첩된다. 예를 들어, 미리-획득한 컴퓨터 단층 촬영(CT), 자기 공명 단층 촬영(MRI) 또는 x-레이 정보가 3-D 초음파-베이스 모델과 함께 기록되고, 3-D 모델 및/또는 2-D 초음파 이미지와 함께 디스플레이(44)상에 디스플레이된다(도 11에 도시된 2-D 이미지 및 미리-획득한 CT 이미지의 예시적인 중첩 참조).

부가적으로 또는 대안적으로, 부가적인 파라메트릭 측정치가 단계 50에서 이루어진다면, 이러한 측정치들은 3-D 모델과 함께 기록될 수 있고 부가적인 층(종종 "파라메트릭 맵"이라고 한다)으로 디스플레이될 수 있다.

개시된 방법을 실시할 때, 단계 50 내지 60의 순서는 변경될 수 있고, 단계들은 쌍방향 방식으로 반복될 수 있다. 예를 들어, 외과의사는 제 1 순서의 2-D 이미지를 획득하고, 이미지들을 수동적으로 태깅할 수 있다. 그 후에, 외과의사는 뒤로 돌아가서 부가적인 이미지를 획득할 수 있고, 제 1 순서 이미지내의 태깅된 윤곽을 이용하여, 시스템이 그 이미지들을 자동적으로 태깅하게 하게 할 수 있다. 그 후에, 외과의사는 전체 3-D 모델을 생성하고 그 모델을 검사할 수 있다. 모델이 몇몇 영역에서 충분히 정확하지 않다면, 외과의사는 3-D 모델을 정교하게 하기 위해 부가적인 이미지 세트를 획득하도록 결정할 수 있다. 부가적으로 또는 대안적으로, 이미지 또는 3-D 모델의 검사 후에, 외과의사는 하나 이상의 이미지의 수동 태깅을 변경하거나, 또는 자동화 태깅 공정을 무시할 것을 결정할 수 있다. 타겟 구조물의 고품질 3-D 모델을 얻기 위해, 외과의사는 단계 50 내지 60을 적용하는 다른 순서를 또한 적용할 수 있다. 부가적으로 또는 대안적으로, 이러한 단계들 중 일부는 예를 들어, 로봇 제어하에서 자동적으로 실행될 수 있다.

몇몇 실시예에서, 2-D 초음파 이미지로부터의 특징부들이 3-D 모델의 일부로서 선택적으로 디스플레이된다. 예를 들어, 관심-윤곽부에 의해 형성된 체적 외부에 배치되는 특징부들은 디스플레이 모델로부터 폐기되거나 은폐될 수 있다. 부가적으로 또는 대안적으로, 골격 모델 또는 철망식 모델만이 디스플레이될 수 있다. 다른 적절한 기준이 디스플레이될 정보를 필터링하기 위해 이용될 수 있다. 예를 들어, 상술한 바와 같은 하나 이상의 2-D 이미지내에 마킹된 "접근 금지" 영역은 3-D 모델내에서 적절하게 표시(drawn)될 수 있고 하이라이트될 수 있다.

몇몇 실시예에서, 시스템(20)은 실시간 또는 거의 실시간의 이미징 시스템으로서 사용될 수 있다. 예를 들어, 외과의사는 의료 시술의 시작 전의 예비적인 단계로서 상술한 방법을 이용하여 타겟 구조물의 3-D 모델을 재구성할 수 있다. 외과의사는 3-D 모델상에 디스플레이되는 임의의 소정 해부학적 경계표식 또는 관심 특징부를 태깅할 수 있다. 시술 중에, 시스템(20)은 모델 및 태깅된 윤곽에 대한 카테터의 3-D 포지션을 연속적으로 추적 및 디스플레이할 수 있다. 의료 시술의 실행에 사용되는 카테터는 3-D 모델의 생성에 사용된 것과 동일한 카테터일 수 있으며, 또는 적절한 포지션 센서가 장착된 다른 카테터일 수 있다.

심장 이미징의 예

도 4 내지 도 8은 본 발명의 일 실시예에 따라 상술한 3-D 이미징 방법을 가지적으로 나타내는 도면이다. 도면들은 발명자들이 실행한 심장 이미징 시스템에 의해 생성된 초음파 이미지들로부터 생성된다. 이미지들은 상기 도 2에 도시된 카테터와 유사한 카테터를 이용하여 돼지의 심장을 이미지화하는 실시간 실험중에 생성된다.

도 4는 카테터(28)의 특정 포지션에서 초음파 변환기에 의해 획득된 2-D 초음파 이미지를 도시한다. 상기 이미지는 두 개의 구별되는 심장 특징부(80, 82)를 도시한다. 상기 도 3의 방법의 초음파 스캐닝 단계 50에 따라, 이러한 형태의 다수의 초음파 이미지가 카테터의 상이한 위치에서 획득된다.

도 5는 윤곽부(84, 86)로 마킹된 특징부(80, 82)를 갖는 도 4의 초음파 이미지를 도시한다. 도 4는 우심방에 위치된 카테터를 이용하여 취한 것이다. 이러한 2-D 이미지에서, 특징부(80)는 승모판(mitral valve)을 나타내고, 특징부(82)는 대동맥판(aortic valve)을 나타낸다. 상기 도 3의 방법의 수동 태깅 단계 52에 따라, 윤곽부들은 사용자에 의해 수동으로 태깅된다. 윤곽부(84, 86)는 3-D 대상 체적내의 해부학적 구조물을 마킹하고, 외과의사가 시술중에 이러한 구조물을 식별하는 것을 돕는다.

도 6은 3-D 공간내에 배향되고 투영된 2-D 초음파 이미지(85)를 도시한다. 상기 도면은 이미지 프로세서(42)에 의해 생성되고 시스템(20)의 디스플레이(44)상에 디스플레이될 수 있는 바와 같은 예시적인 분할-스크린 디스플레이를 도시한다. "원료(raw)" 2-D 이미지는 도면 우측에 별도의 윈도우내에 디스플레이된다.

포지션 센서(32)의 포지션 측정에 따라, 도면의 중심에 등축적인 디스플레이는 3-D 공간내에서 이미지의 평면(85)을 배향하고 투영함으로써 생성된 투영된 이미지(87)를 도시한다. 통상적으로 이미지화된 해부학적 구조물(본 예의 경우에는 심장)의 형상을 가지는 배향 아이콘(81)은 카테터(28)가 환자 신체내에서 이동함에 따라, 실시간으로 투영된 이미지(87)와 동일 배향으로 디스플레이된다. 아이콘(81)은 외과의사가 투영된 이미지의 3-D 배향을 이해하는 것을 돕는다.

빔 아이콘(83)은 초음파 빔에 의해 스캐닝된 영역을 마킹하기 위해 투영된 2-D 이미지(87)와 관련하여 사용된다. 그와 같이, 아이콘(83)은 카테터(28)가 환자 신체내에서 이동함에 따라 실시간으로 투영되는 이미지(87)와 동일한 평면(동일한 배향)내에 배향되고 디스플레이된다. 아이콘(83)은 웹-형(web-like) 또는 팬-형(fan-like) 선형 그림(depiction), 바람직하게는 적색과 같은 색채를 포함할 수 있다. 대안적으로, 아이콘(83)은 이미지(87)를 생성하기 위해 빔에 의해 스캐닝된 영역의 둘레를 마킹하는 채색된 라인, 또는 초음파 빔의 포지션 및 배향을 가시화하기 위한 임의의 다른 적절한 수단을 포함할 수 있다. 도 6의 예에서, 아이콘(83)은 초음파 빔에 의해 형성된 각도 섹터를 나타내는 두 개의 직선을 포함한다. 몇몇 실시예에서, 카테터(28)의 원위 단부의 위치 및 포지션을 마킹하는 부가적인 아이콘(99)이 또한 디스플레이된다. 예를 들어, 카테터(28)의 원위 단부는 외과의사 또는 시스템(20)의 사용자가 2-D 초음파 이미지 또는 팬(87)을 배향시키기 위해 또는 2-D 이미지를 3-D 이미지나 프레임상에 중첩시키기 위해 임의의 다른 이미지 프로세싱이 사용되는지에 관계없이 카테터(28)에 의해 캡처된 초음파 이미지의 위치 및 배향을 이해할 수 있도록 하는 카테터 팁 아이콘(99)으로 디스플레이된다. 시스템(20)의 사용자 또는 외과의사는 또한 초음파 빔이 소정의 방향 및/또는 배향되도록 하기 위해 아이콘(99)을 이용할 수 있다. 예를 들어, 카테터 팁 아이콘(99)은 초음파 빔의 방향을 보다 정확하게 평가하는 것을 돕기 위해 심장내의 공지된 경계표식에 인접하여 카테터(28)의 팁을 포지셔닝하는데 이용될 수 있다.

통상적으로, 투영된 이미지(87)는 작업대상(working) 체적부의 경계선들을 마킹하는 정육면체 내부에 디스플레이된다. 통상적으로, 작업대상 체적부는 도 1에 도시된 포지셔닝 서브-시스템의 필드 방사 코일(30)의 좌표 시스템을 참조한다. 일 실시예에서, 정육면체의 각 측면(즉, 작업대상 체적부의 특징적인 치수(characteristic dimension))는 약 12cm이다. 대안적으로, 임의의 다른 적절한 크기나 형상은 통상적으로 초음파 빔의 조직 침투 능력에 따라, 작업대상 체적부를 위해 선택될 수 있다.

도면 하단의 신호 디스플레이(91)는 ECG 신호를 도시하며, 상술한 바와 같이 그 ECG 신호에 대해 여러 측정치들이 동기화된다.

시스템(20)이 실시간으로 작동할 때, 아이콘(83) 및 투영된 이미지의 포지션 및 배향은 카테터(28)의 이동과 함께 변한다. 몇몇 실시예에서, 외과의사는 쌍방향 디스플레이를 이용하여 디스플레이된 이미지에 대한 관찰 각도를 변경할 수 있고, 줌인 및 줌아웃을 할 수 있으며, 기타 다른 조작을 할 수 있다. 본 명세서에 기재된 사용자 인터페이스 특징들은 예시적인 형상으로 도시된다. 임의의 다른 적절한 사용자 인터페이스가 사용될 수 있다.

몇몇 실시예에서, 시스템(20) 및 관련 사용자 인터페이스는 3-D 모델의 재구성 없이, 2-D 초음파 이미지의 투영 및 3-D 디스플레이를 위해 사용될 수 있다. 예를 들어, 외과의사는 단일 2-D 초음파 이미지를 획득하고 그 이미지상에 관심-윤곽부를 태깅할 수 있다. 그 후에, 시스템(20)은 투영된 이미지(87)의 표시와 유사한 방식으로 상기 초음파 이미지를 3-D 공간내에 배향 및 투영할 수 있다. 필요시에, 의료 시술 중에 시스템은 투영된 초음파 이미지와 태깅된 윤곽에 대한 시술을 수행하는 카테터(이미지(87)를 획득하는 카테터와 상이할 수 있다)의 3-D 위치를 연속적으로 트래킹하고 디스플레이할 수 있다.

도 7은 타겟 구조물의 골격 모델을 도시하며, 이 예는 상기 도 3의 방법의 3-D 재구성 단계 58에 따라 이미지 프로세서에 의해 생성된 중심실을 포함한다. 골격 구조물의 생성 전에, 자동 태깅 단계 54에 따르면 이미지 프로세서는 태깅되지 않은 초음파 이미지내의 윤곽부(84, 86)를 추적하고 재구성한다. 도 7은 3-D 공간내로 투영된 원래의 윤곽부(84, 86)를 도시한다. 윤곽부(88)는 이미지 프로세서에 의해 외과의사가 태깅한 다른 윤곽부로부터 자동적으로 재구성된다.

도 8은 이미지 프로세서에 의해 생성된 중심실의 3-D 모델을 도시한다. 윤곽부(88)의 일부가 중심 모델상에 중첩된다. 또한, 좌심실을 나타내는 윤곽부(89)가 도면에 도시될 수 있다. 중심실의 표면은 상기 도 3의 방법의 중첩 단계 60에 따라 전극(46)에 의해 측정됨으로써, 전기적 활성화도 맵(90)과 중첩된다. 상기 맵은 상이한 색채(도 8의 상이한 음영 패턴으로 도시됨)를 이용하여 상이한 전위 값을 나타낸다.

도 9 및 도 10은 본 발명의 실시예에 따라 모델링된 좌심방을 가지적으로 나타내는 이미지이다. 양 도면에서, 심방은 중심 모델(92)로 도시된다. 외과의사에 의해 태깅된 윤곽부(94)는 난원와(fossa ovalis)의 위치를 마킹한다. 윤곽부(96)는 중심 모델(92)을 구성하기 위해 사용된 부가적인 관심-윤곽부를 마킹한다. 도 10에서, 2-D 초음파 이미지(98)는 모델(92)의 좌표 시스템과 함께 기록되고 모델과 함께 디스플레이된다.

도 11은 본 발명의 실시예에 따라 미리-획득한 이미지(100)와 함께 기록된 초음파 이미지(102)를 가지적으로 나타낸다. 이러한 예에서, 미리-획득한 CT 이미지는 3-D 모델의 좌표 시스템과 함께 기록된다. 미리-획득한 이미지와 2-D 초음파 이미지는 디스플레이(44)상에 함께 디스플레이된다.

상술한 실시예들은 구체적으로 심장 카테터와 같은 침습형 프로브를 이용하는 초음파 이미징에 관한 것이지만, 본 발명의 원리는 또한 포지셔닝 센서와 함께 장착된 내부 또는 외부 초음파 프로브(예를 들어, 흉부 횡단(trans-thoracic) 프로브)를 이용하여 기관의 3-D 모델을 재구성하는데 적용될 수 있다. 부가적으로 또는 대안적으로, 상술한 바와 같이 개시된 방법은 심장 이외의 기관의 3-D 모델링을 위해서 사용될 수 있다. 부가적으로 또는 대안적으로, 조직 두께 및 절개 온도과 같은 다른 진단 및 치료 정보는 상술한 전기적 활성화도 중첩 방식으로 3-D 모델상에 중첩될 수 있다. 3-D 모델은 절제용 카테터와 같이 다른 진단이나 수술 과정과 관련하여 사용될 수 있다. 3-D 모델은 또한 심방중격결손증 폐쇄 시술, 척추 수술 및 특정 최소-침습형 시술과 같은 다른 시술과 관련하여 사용될 수 있다.

따라서, 상술한 실시예들은 예를 든 것이며, 본 발명은 본 명세서에 설명하고 도시한 특정한 범위로 제한되지 않는다는 것을 이해할 것이다. 오히려, 본 발명의 범위는 본 명세서에 설명된 여러 특징들의 조합 및 서브-조합을 포함할 것이며, 본 기술 분야의 숙련자가 이상의 설명으로부터 이해할 수 있고 종래 기술에는 개시되지 않은 개량 실시예들 및 변형 실시예들도 포함할 것이다.

발명의 효과

환자의 신체를 이미징하기 위한 의료용 이미징 시스템은 포지션 센서와 초음파 이미징 센서를 포함하는 카테터를 포함하고, 상기 포지션 센서는 환자 신체내의 카테터 일 부분의 포지션 정보를 나타내는 전기적 신호를 송신하며, 상기 초음파 이미징 센서는 초음파 에너지를 환자 신체내의 타겟에 송신하고, 환자 신체내의 타겟으로부터 반사된 초음파 반향을 수신하며, 상기 환자 신체내의 타겟으로부터 반사된 초음파 반향과 관련된 신호를 송신한다. 포지셔닝 프로세서는 상기 포지션 센서에 의해 송신되는 전기적 신호에 기초하여 카테터 일 부분의 포지션 정보를 결정하기 위해 상기 카테터에 작동적으로 연결된다. 상기 시스템은 또한 디스플레이와 이미지 프로세서를 포함하며, 상기 이미지 프로세서는 카테터, 포지셔닝 프로세서 및 디스플레이상에 작동적으로 연결된다. 상기 이미지 프로세서는 상기 초음파 센서에 의해 송신된 신호에 기초하여 상기 타겟의 초음파 이미지를 생성하고, 상기 포지션 센서로부터 유도된 포지션 정보에 기초하여 상기 환자 신체내의 카테터 일 부분의 배향과 동일한 배향으로 상기 생성된 초음파 이미지를 디스플레이상에 실시간으로 나타낸다.

(57) 청구의 범위

청구항 1.

환자의 신체를 이미징하기 위한 의료용 이미징 시스템으로서,

상기 시스템은 포지션 센서와 초음파 이미징 센서를 포함하는 카테터와;

상기 포지션 센서에 의해 송신되는 전기적 신호에 기초하여 카테터 일 부분의 포지션 정보를 결정하기 위해 상기 카테터에 작동적으로 연결된 포지셔닝 프로세서와;

디스플레이; 및

상기 카테터, 포지셔닝 프로세서 및 디스플레이에 작동적으로 연결된 이미지 프로세서로서를 포함하며,

상기 포지션 센서는 환자 신체내의 카테터 일 부분의 포지션 정보를 나타내는 전기적 신호를 송신하고, 상기 초음파 이미징 센서는 초음파 에너지를 환자 신체내의 타겟에 송신하고, 환자 신체내의 타겟으로부터 반사된 초음파 반향을 수신하며, 상기 환자 신체내의 타겟으로부터 반사된 초음파 반향과 관련된 신호를 송신하고,

상기 이미지 프로세서는 상기 초음파 센서에 의해 송신된 신호에 기초하여 상기 타겟의 초음파 이미지를 생성하고, 상기 포지션 센서로부터 유도된 포지션 정보에 기초하여 상기 생성된 초음파 이미지를 상기 환자 신체내의 카테터 일 부분의 배향과 동일한 배향으로 디스플레이상에 실시간으로 나타내는 의료용 이미징 시스템.

청구항 2.

제 1 항에 있어서, 상기 초음파 이미지의 배향은 상기 카테터가 환자의 신체내에서 이동함에 따라 카테터 일 부분과 동일한 배향으로 실시간으로 디스플레이상에 표시되는 의료용 이미징 시스템.

청구항 3.

제 2 항에 있어서, 상기 초음파 이미지의 배향을 상기 카테터 일 부분과 동일한 배향으로 실시간으로 표시하기 위한 빔 아이콘의 이용을 추가로 포함하는 의료용 이미징 시스템.

청구항 4.

제 3 항에 있어서, 상기 빔 아이콘은 상기 디스플레이상에 채색 상태로 표시되는 의료용 이미징 시스템.

청구항 5.

제 4 항에 있어서, 상기 빔 아이콘은 웹-형(web-like) 그림인 의료용 이미징 시스템.

청구항 6.

제 4 항에 있어서, 상기 빔 아이콘은 팬-형(fan-like) 그림인 의료용 이미징 시스템.

청구항 7.

제 3 항에 있어서, 상기 디스플레이상에 표시된 초음파 이미지와 동일한 배향으로 디스플레이상에 표시되는 배향 아이콘을 추가로 포함하는 의료용 이미징 시스템.

청구항 8.

제 7 항에 있어서, 상기 배향 아이콘은 카테터와 함께 이미지화된 타겟의 형상을 포함하는 의료용 이미징 시스템.

청구항 9.

제 8 항에 있어서, 상기 타겟은 해부학적 구조물을 포함하는 의료용 이미징 시스템.

청구항 10.

제 2 항에 있어서, 상기 초음파 이미지는 2-차원적 이미지인 의료용 이미징 시스템.

청구항 11.

환자 신체내의 타겟을 이미징하기 위한 의료용 이미징 시스템으로서,

상기 시스템은 포지션 센서와 초음파 이미징 센서를 포함하는 카테터와;

상기 포지션 센서에 의해 송신되는 전기적 신호에 기초하여 카테터 일 부분의 포지션 정보를 결정하기 위해 상기 카테터에 작동적으로 연결된 포지셔닝 프로세서와;

디스플레이; 및

상기 카테터, 포지셔닝 프로세서 및 디스플레이에 작동적으로 연결된 이미지 프로세서로서를 포함하며,

상기 포지션 센서는 환자 신체내의 카테터 일 부분의 포지션 정보를 나타내는 전기적 신호를 송신하고, 상기 초음파 이미징 센서는 환자 신체내의 타겟에 초음파 에너지를 송신하고, 환자 신체내의 타겟으로부터 반사된 초음파 반향을 수신하며, 상기 환자 신체내의 타겟으로부터 반사된 초음파 반향과 관련된 신호를 송신하고,

상기 이미지 프로세서는 상기 초음파 센서에 의해 송신된 신호에 기초하여 상기 타겟의 다수의 2-차원적 초음파 이미지를 생성하고, 상기 다수의 2-차원적 초음파 이미지를 이용하여 3-차원적 모델을 재구성하며, 상기 포지션 센서로부터 유도된 포지션 정보에 기초하여 상기 환자 신체내의 카테터 일 부분의 배향과 동일한 배향으로 상기 디스플레이상의 상기 3-차원적 모델에 2-차원적 초음파 이미지를 실시간으로 나타내는 의료용 이미징 시스템.

청구항 12.

제 11 항에 있어서, 상기 실시간의 2-차원적 초음파 이미지의 배향은 카테터가 환자의 신체내에서 이동함에 따라 카테터의 일 부분과 동일한 배향으로 실시간으로 디스플레이상에 표시되는 의료용 이미징 시스템.

청구항 13.

제 12 항에 있어서, 상기 실시간의 2-차원적 초음파 이미지의 배향을 카테터 일 부분과 동일한 배향으로 실시간으로 표시하기 위한 빔 아이콘의 이용을 추가로 포함하는 의료용 이미징 시스템.

청구항 14.

제 13 항에 있어서, 상기 빔 아이콘은 상기 디스플레이상에 채색 상태로 표시되는 의료용 이미징 시스템.

청구항 15.

제 14 항에 있어서, 상기 빔 아이콘은 웹-형 그림인 의료용 이미징 시스템.

청구항 16.

제 14 항에 있어서, 상기 빔 아이콘은 팬-형 그림인 의료용 이미징 시스템.

청구항 17.

제 13 항에 있어서, 상기 디스플레이상에 표시된 실시간의 2-차원적 초음파 이미지와 동일한 배향으로 디스플레이상에 표시되는 배향 아이콘을 추가로 포함하는 의료용 이미징 시스템.

청구항 18.

제 17 항에 있어서, 상기 배향 아이콘은 카테터와 함께 이미지화된 타겟의 형상을 포함하는 의료용 이미징 시스템.

청구항 19.

제 18 항에 있어서, 상기 타겟은 해부학적 구조물을 포함하는 의료용 이미징 시스템.

청구항 20.

환자 신체내의 타겟을 이미징하기 위한 의료용 이미징 시스템으로서,

상기 시스템은 미리-획득된 이미지와;

포지션 센서와 초음파 이미징 센서를 포함하는 카테터와;

상기 포지션 센서에 의해 송신되는 전기적 신호에 기초하여 카테터 일 부분의 포지션 정보를 결정하기 위해 상기 카테터에 작동적으로 연결된 포지셔닝 프로세서와;

디스플레이; 및

상기 카테터, 포지셔닝 프로세서 및 디스플레이에 작동적으로 연결된 이미지 프로세서를 포함하며,

상기 포지션 센서는 환자 신체내의 카테터 일 부분의 포지션 정보를 나타내는 전기적 신호를 송신하고, 상기 초음파 이미징 센서는 환자 신체내의 타겟에서 초음파 에너지를 송신하며, 환자 신체내의 타겟으로부터 반사된 초음파 반향을 수신하고, 상기 환자 신체내의 타겟으로부터 반사된 초음파 반향과 관련된 신호를 송신하고,

상기 이미지 프로세서는 상기 초음파 센서에 의해 송신된 초음파 이미지와 함께 상기 미리-획득된 이미지를 기록하고, 상기 포지션 센서로부터 유도된 포지션 정보에 기초하여 상기 환자 신체내의 카테터 일 부분의 배향과 동일한 배향으로 상기 디스플레이상의 상기 3-차원적 모델에 상기 초음파 이미지를 실시간으로 나타내는 의료용 이미징 시스템.

청구항 21.

제 20 항에 있어서, 상기 초음파 이미지의 배향을 상기 카테터 일 부분과 동일한 배향으로 실시간으로 표시하기 위한 빔 아이콘의 이용을 추가로 포함하는 의료용 이미징 시스템.

청구항 22.

제 21 항에 있어서, 상기 빔 아이콘은 상기 디스플레이상에 채색 상태로 표시되는 의료용 이미징 시스템.

청구항 23.

제 22 항에 있어서, 상기 빔 아이콘은 웹형 그림인 의료용 이미징 시스템.

청구항 24.

제 22 항에 있어서, 상기 빔 아이콘은 팬형 그림인 의료용 이미징 시스템.

청구항 25.

제 21 항에 있어서, 상기 디스플레이상에 표시된 상기 초음파 이미지와 동일한 배향으로 상기 디스플레이상에 표시되는 배향 아이콘을 추가로 포함하는 의료용 이미징 시스템.

청구항 26.

제 25 항에 있어서, 상기 배향 아이콘은 카테터와 함께 이미지화된 타겟의 형상을 포함하는 의료용 이미징 시스템.

청구항 27.

제 26 항에 있어서, 상기 타겟은 해부학적 구조물을 포함하는 의료용 이미징 시스템.

청구항 28.

제 21 항에 있어서, 상기 초음파 이미지는 2-차원적 이미지인 의료용 이미징 시스템.

청구항 29.

환자 신체내의 타겟을 이미징하기 위한 의료용 이미징 시스템으로서,

상기 시스템은 미리-획득된 이미지와;

포지션 센서와 초음파 이미징 센서를 포함하는 카테터와;

상기 포지션 센서에 의해 송신되는 전기적 신호에 기초하여 카테터 일 부분의 포지션 정보를 결정하기 위해 상기 카테터에 작동적으로 연결된 포지셔닝 프로세서와;

디스플레이; 및

상기 카테터, 포지셔닝 프로세서 및 디스플레이에 작동적으로 연결된 이미지 프로세서로서를 포함하며,

상기 포지션 센서는 환자 신체내의 카테터 일 부분의 포지션 정보를 나타내는 전기적 신호를 송신하며, 상기 초음파 이미징 센서는 초음파 에너지를 환자 신체내의 타겟에 송신하고, 환자 신체내의 타겟으로부터 반사된 초음파 반향을 수신하며, 상기 환자 신체내의 타겟으로부터 반사된 초음파 반향과 관련된 신호를 송신하고,

상기 이미지 프로세서는 상기 초음파 센서에 의해 송신된 신호에 기초하여 타겟의 적어도 하나의 2-차원적 초음파 이미지를 생성하고, 상기 적어도 하나의 2-차원적 초음파 이미지를 이용하여 3-차원적 모델을 재구성하며, 상기 3-차원적 모델을 갖는 미리-획득된 이미지를 기록하고, 상기 포지션 센서로부터 유도된 포지션 정보에 기초하여 상기 환자 신체내의 카테터 일 부분의 배향과 동일한 배향으로 상기 디스플레이상의 상기 기록된 미리-획득된 이미지와 3-차원적 모델에 2-차원적 초음파 이미지를 실시간으로 나타내는 의료용 이미징 시스템.

청구항 30.

제 29 항에 있어서, 상기 실시간의 2-차원적 초음파 이미지의 배향을 카테터 일 부분과 동일한 배향으로 실시간으로 표시하기 위한 빔 아이콘의 이용을 추가로 포함하는 의료용 이미징 시스템.

청구항 31.

제 30 항에 있어서, 상기 빔 아이콘은 상기 디스플레이상에 채색 상태로 표시되는 의료용 이미징 시스템.

청구항 32.

제 31 항에 있어서, 상기 빔 아이콘은 웹-형 그림인 의료용 이미징 시스템.

청구항 33.

제 31 항에 있어서, 상기 빔 아이콘은 팬-형 그림인 의료용 이미징 시스템.

청구항 34.

제 30 항에 있어서, 상기 디스플레이상에 표시된 실시간의 2-차원적 초음파 이미지와 동일한 배향으로 디스플레이상에 표시되는 배향 아이콘을 부가로 포함하는 의료용 이미징 시스템.

청구항 35.

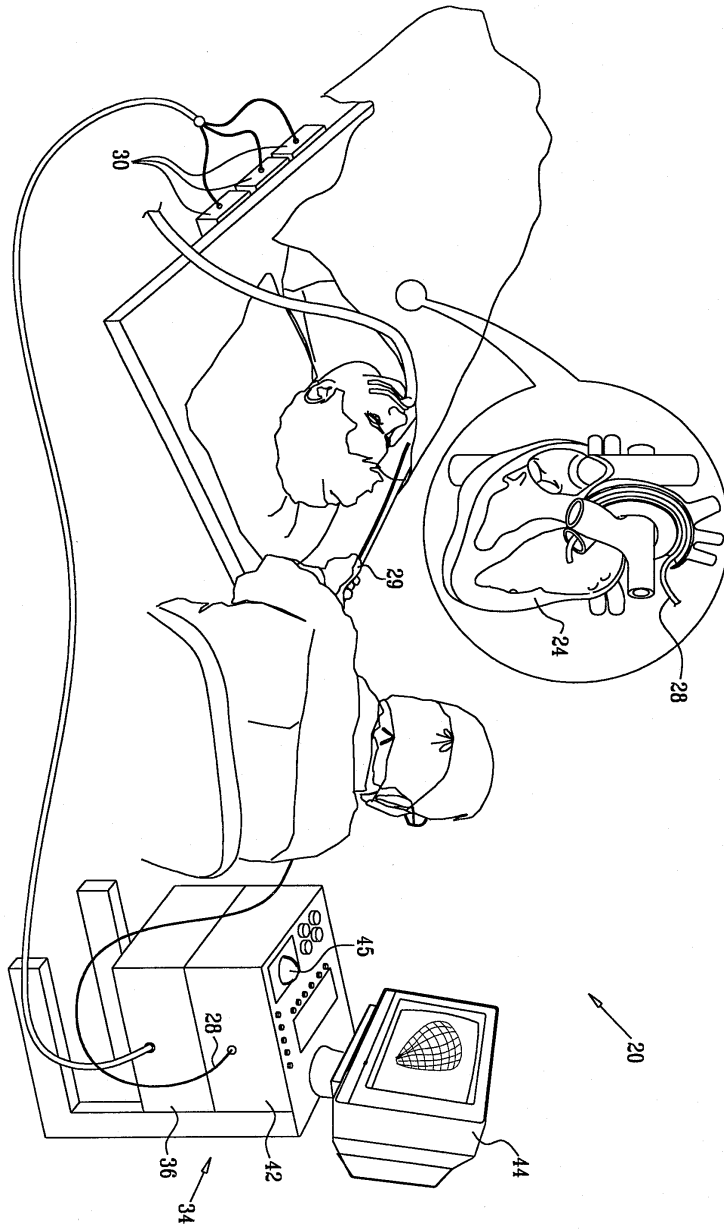
제 34 항에 있어서, 상기 배향 아이콘은 카테터와 함께 이미지화된 타겟의 형상을 포함하는 의료용 이미징 시스템.

청구항 36.

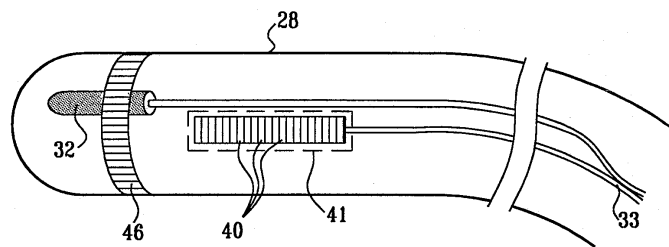
제 35 항에 있어서, 상기 타겟은 해부학적 구조물을 포함하는 의료용 이미징 시스템.

도면

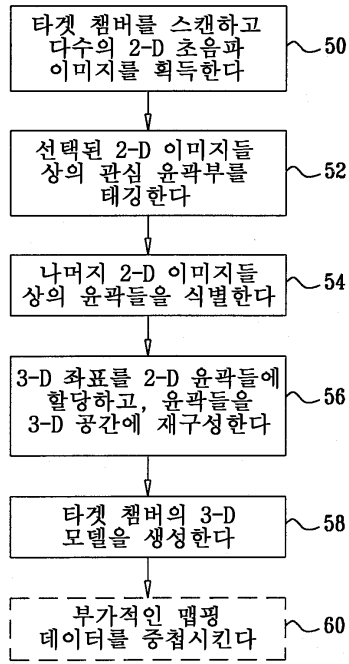
도면1



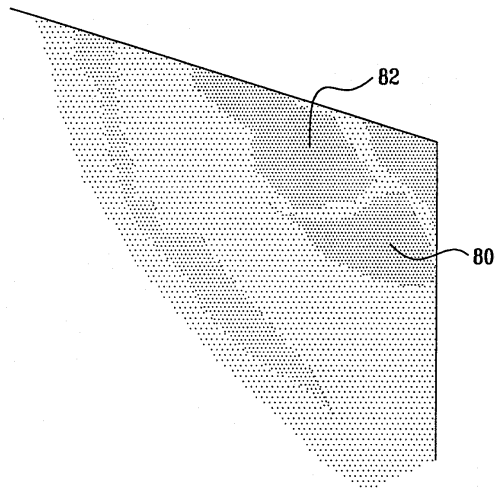
도면2



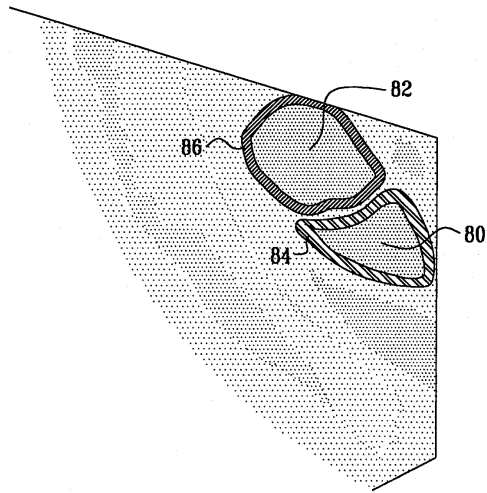
도면3



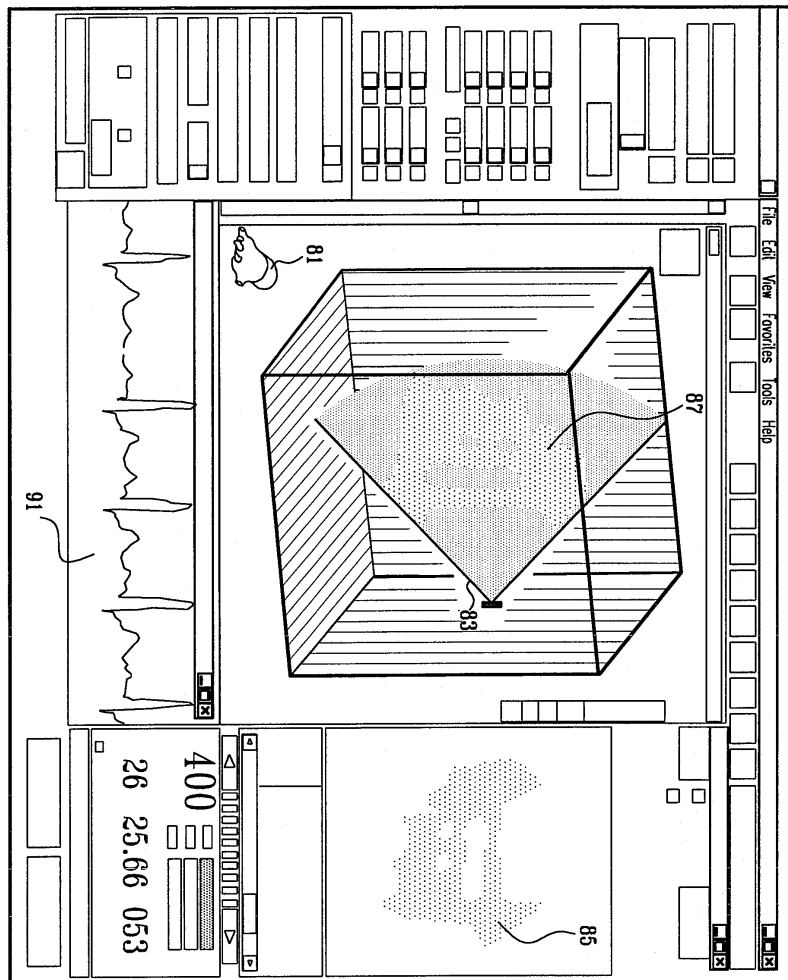
도면4



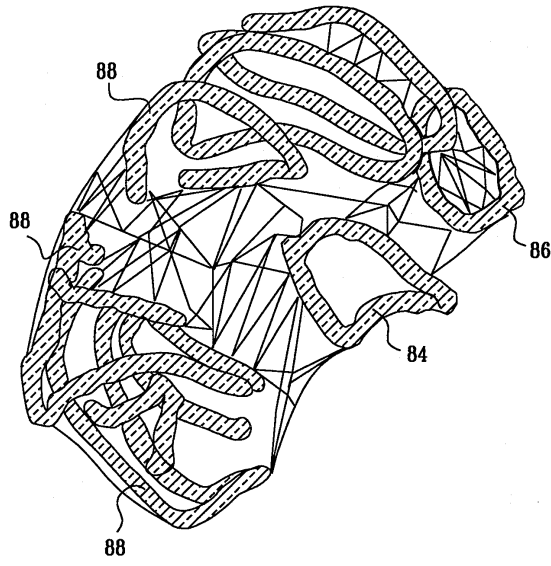
도면5



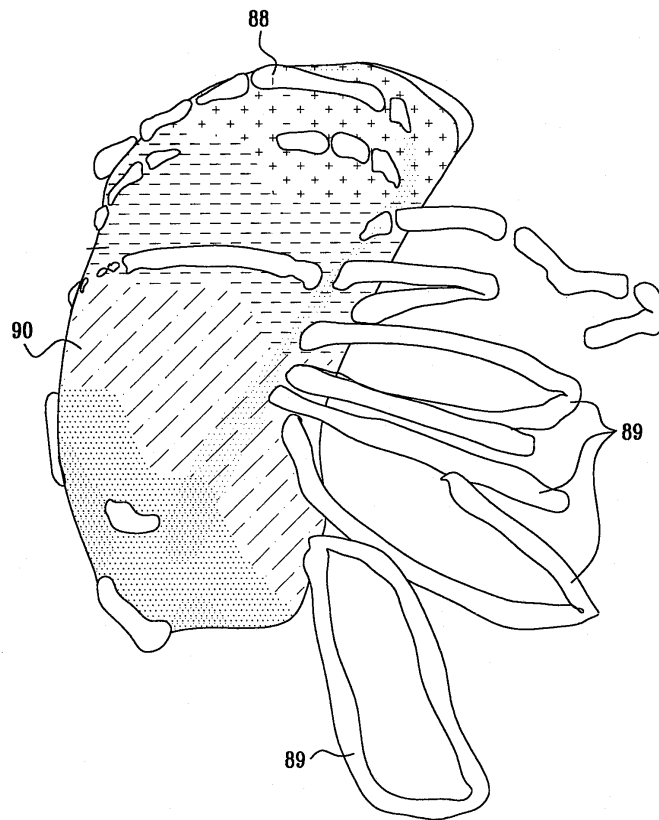
도면6



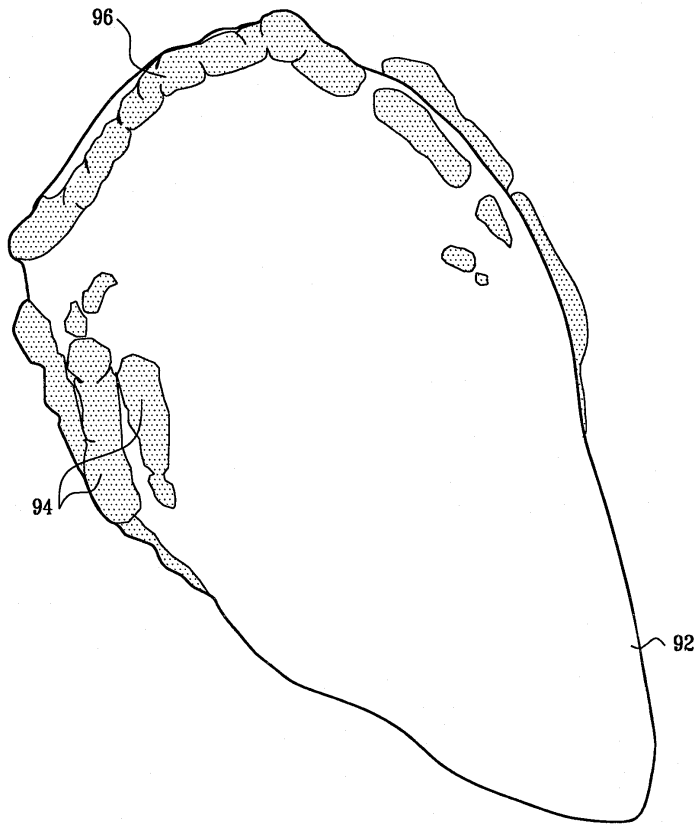
도면7



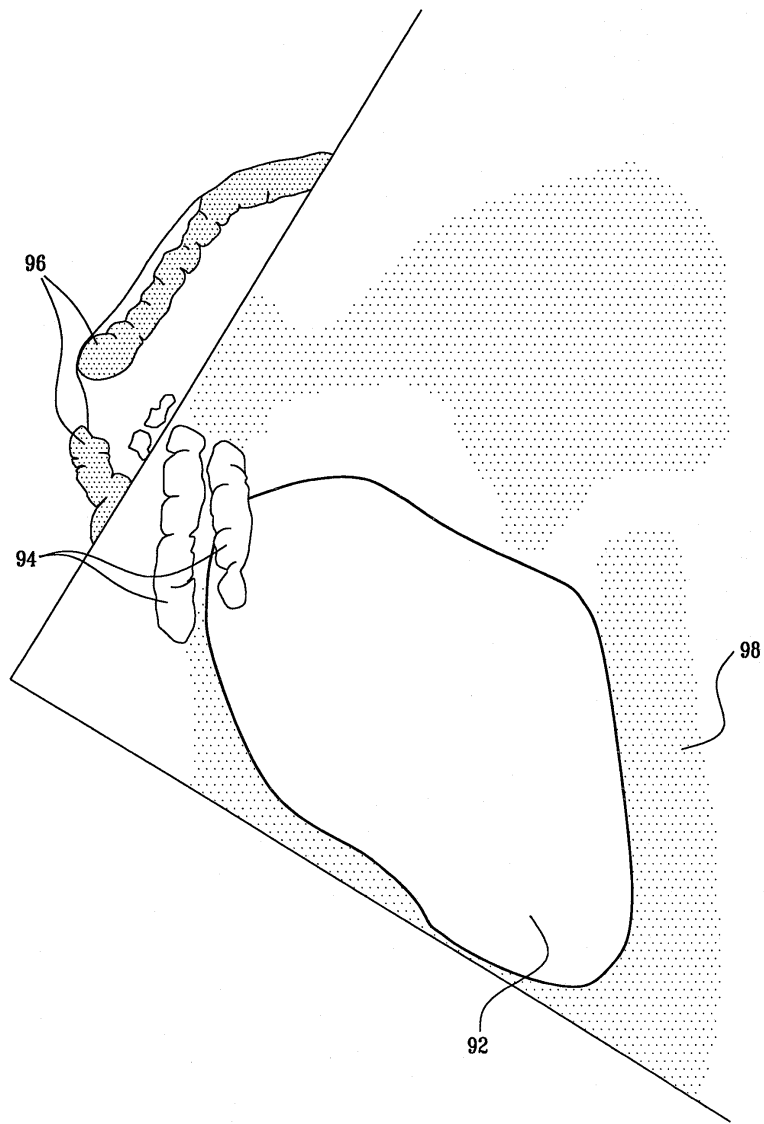
도면8



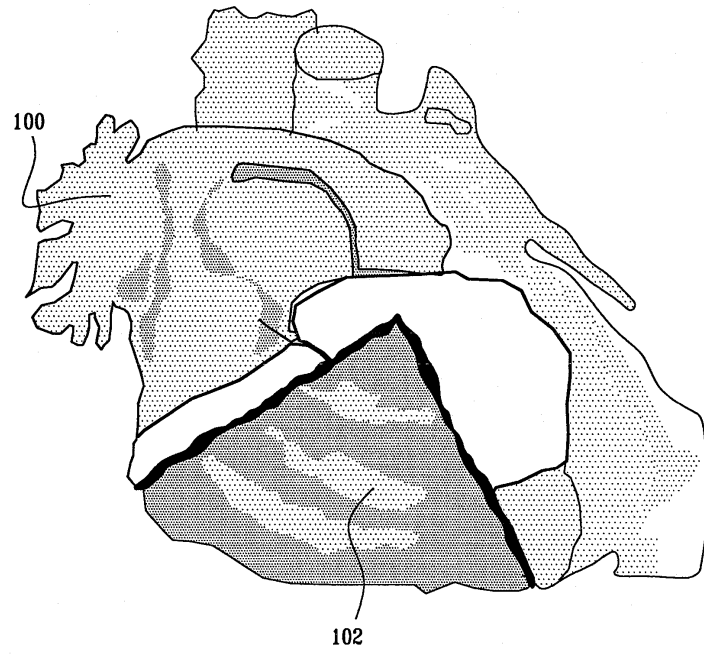
도면9



도면10



도면11



专利名称(译)	显示二维超声波风扇		
公开(公告)号	KR1020060112243A	公开(公告)日	2006-10-31
申请号	KR1020060037640	申请日	2006-04-26
[标]申请(专利权)人(译)	韦伯斯特生物官能公司		
申请(专利权)人(译)	生物感觉韦伯斯特的鼻子的激光炮		
当前申请(专利权)人(译)	生物感觉韦伯斯特的鼻子的激光炮		
[标]发明人	ALTMANN ANDRES CLAUDIO 알트만안드레클라우디오 GOVARI ASSAF 고바리아사프		
发明人	알트만안드레클라우디오 고바리아사프		
IPC分类号	A61B8/12		
CPC分类号	A61B2019/5289 A61B8/14 A61B5/06 A61B8/463 A61B8/543 A61B8/4254 G06T7/0024 A61B5/02055 G01S15/8993 G06T2210/41 A61B8/12 A61B8/145 G06T2207/30048 A61B2019/5458 G06T17/10 A61B5/042 A61B5/062 A61B2090/364 A61B2090/3958 G06T7/30		
代理人(译)	李贝尔 李昌勋		
优先权	11/114680 2005-04-26 US		
外部链接	Espacenet		

摘要(译)

医学成像系统用于成像病人位置传感器的主体，并且包括包含超声成像传感器的导管，位置传感器将表示第一部分的导管在患者体内的位置信息的电信号，超声成像传感器它传输超声波能量到患者体内的目标，并且接收超声波回波从患者体内目标反射和与超声波回声发送信号从在患者体内目标反射。定位处理器可操作地连接到导管，用于基于由位置传感器发送的电信号确定导管的一部分的位置信息。该系统还包括显示器和图像处理器，其中图像处理器可操作地连接到导管，定位处理器和显示器。图像处理器产生目标的来自所述位置传感器在同一方向导出的部分在患者体内的导管基于由超声波传感器发送的信号的取向的位置信息的基础上的超声波图像和生成在显示屏上实时显示。6 指数方面 导管，场发生线圈，位置传感器，超声换能器，图像处理器，显示器

