

(19) 日本国特許庁(JP)

(12) 公表特許公報(A)

(11) 特許出願公表番号

特表2016-509777

(P2016-509777A)

(43) 公表日 平成28年3月31日(2016.3.31)

(51) Int.Cl.	F I	テーマコード (参考)
HO4R 17/00 (2006.01)	HO4R 17/00 330H	4C601
HO4R 31/00 (2006.01)	HO4R 31/00 330	5D019
A61B 8/12 (2006.01)	A61B 8/12	
HO1L 41/193 (2006.01)	HO1L 41/193	
HO1L 41/047 (2006.01)	HO1L 41/047	

審査請求 未請求 予備審査請求 未請求 (全 26 頁) 最終頁に続く

(21) 出願番号 特願2015-550737 (P2015-550737)  
 (86) (22) 出願日 平成25年12月23日 (2013.12.23)  
 (85) 翻訳文提出日 平成27年8月31日 (2015.8.31)  
 (86) 国際出願番号 PCT/US2013/077502  
 (87) 国際公開番号 W02014/105833  
 (87) 国際公開日 平成26年7月3日 (2014.7.3)  
 (31) 優先権主張番号 61/747,498  
 (32) 優先日 平成24年12月31日 (2012.12.31)  
 (33) 優先権主張国 米国 (US)  
 (31) 優先権主張番号 14/105,787  
 (32) 優先日 平成25年12月13日 (2013.12.13)  
 (33) 優先権主張国 米国 (US)  
 (31) 優先権主張番号 14/106,897  
 (32) 優先日 平成25年12月16日 (2013.12.16)  
 (33) 優先権主張国 米国 (US)

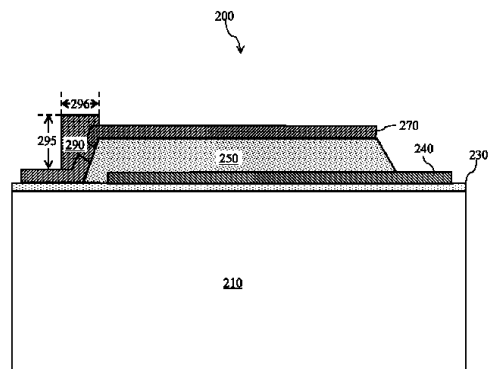
(71) 出願人 509127376  
 ヴォルカノ コーポレイション  
 VOLCANO CORPORATION  
 アメリカ合衆国 92130 カリフォル  
 ニア, サン ディエゴ, バレー センター  
 ドライブ 3661, スイート 200  
 (74) 代理人 110000523  
 アクシス国際特許業務法人  
 (72) 発明者 チェリル・ライス  
 アメリカ合衆国92129カリフォルニア  
 州サン・ディエゴ、アレンブルック・ウェ  
 イ8919

最終頁に続く

(54) 【発明の名称】 超音波トランスデューサ電極アセンブリ

(57) 【要約】

本発明は、超音波トランスデューサの製造方法を提供する。第1側と該第1側とは反対の第2側とを有する基材が提供される。該基材の第1側には下部電極が形成される。下部電極には圧電素子が形成される。該圧電素子は面取側壁を有する。該圧電素子にわたって上部電極が形成される。該圧電素子の面取側壁に最も近い上部電極の一部にわたってステップ金属部材が形成される。



## 【特許請求の範囲】

## 【請求項 1】

マイクロ機械加工超音波トランスデューサであって、  
基材と、  
該基材に配置された下部電極と、  
該下部電極に配置された圧電素子と、  
該圧電素子の上面及び側壁に少なくとも配置された上部電極と、  
該上部電極の側壁に配置されたステップ金属部材と  
を備えるマイクロ機械加工超音波トランスデューサ。

## 【請求項 2】

前記ステップ金属部材と前記上部電極とが実質的に同様の材料組成を有する、請求項 1 に記載のマイクロ機械加工超音波トランスデューサ。

## 【請求項 3】

前記圧電素子が面取部を有する、請求項 1 に記載のマイクロ機械加工超音波トランスデューサ。

## 【請求項 4】

前記基材中に配置されるウェルをさらに備える、請求項 1 に記載のマイクロ機械加工超音波トランスデューサ。

## 【請求項 5】

前記ウェルに裏打ち材料が少なくとも部分的に充填されている、請求項 4 に記載のマイクロ機械加工超音波トランスデューサ。

## 【請求項 6】

前記上部電極、前記下部電極及び前記ウェルにわたって配置された前記圧電素子の部分がそれぞれ円弧形状を有する、請求項 4 に記載のマイクロ機械加工超音波トランスデューサ。

## 【請求項 7】

前記基材と少なくとも前記下部電極との間に配置された誘電体層をさらに備える、請求項 1 に記載のマイクロ機械加工超音波トランスデューサ。

## 【請求項 8】

前記圧電素子がポリフッ化ビニリデン ( P V D F )、ポリフッ化ビニリデン・トリフルオロエチレン ( P V D F ・ T r F E ) 又はポリフッ化ビニリデン・テトラフルオロエチレン ( P V D F ・ T F E ) を含有する、請求項 1 に記載のマイクロ機械加工超音波トランスデューサ。

## 【請求項 9】

前記上部電極が  
前記圧電素子の上面に配置された頂部セグメントと、  
前記基材にわたって配置され、該頂部セグメントとは非平面の底部セグメントと、  
該底部セグメントに該頂部セグメントを結合させるピアと  
を備える、請求項 1 に記載のマイクロ機械加工超音波トランスデューサ。

## 【請求項 10】

前記ピアが前記底部セグメント上に直接配置された、請求項 9 に記載のマイクロ機械加工超音波トランスデューサ。

## 【請求項 11】

前記ピアが前記上部電極の凹部を含む、請求項 9 に記載のマイクロ機械加工超音波トランスデューサ。

## 【請求項 12】

次のものを備える超音波システム：  
可撓性細長部材と、該細長部材の遠位端部に連結された圧電マイクロ機械加工超音波トランスデューサ ( P M U T ) とを含む画像化部品、ここで、該 P M U T は、  
前面と該第 1 面とは反対側の裏面とを有する基材と、

10

20

30

40

50

該基材に配置され、該基材の裏面から該基材の該前面に延在するがただしそれを越えないウェルであって、少なくとも部分的に裏打ち材料が充填されたものと、

該ウェルに配置されたトランスデューサ膜であって、上部電極と下部電極との間に配置された圧電素子を備えるものと、

該圧電素子の側壁に配置されたステップ金属部材とを備える；

該細長部材の近位端部に係合するように構成されたインターフェースモジュール；及び該インターフェースモジュールと通信する超音波処理部品。

【請求項 13】

前記ステップ金属部材と前記上部電極とが実質的に同様の材料組成を有する、請求項 12 に記載の超音波システム。

10

【請求項 14】

前記圧電素子が面取部を有する、請求項 12 に記載の超音波システム。

【請求項 15】

前記ウェルにわたって配置された前記トランスデューサ膜の部分が円弧形状を有する、請求項 12 に記載の超音波システム。

【請求項 16】

前記基材と前記下部電極との間に配置された誘電体層をさらに備える、請求項 12 に記載の超音波システム。

【請求項 17】

前記圧電素子がポリフッ化ビニリデン ( P V D F )、ポリフッ化ビニリデン・トリフルオロエチレン ( P V D F ・ T r F E )、ポリフッ化ビニリデン・テトラフルオロエチレン ( P V D F ・ T F E ) 又はゾル・ゲル形成圧電材料を含有する、請求項 12 に記載の超音波システム。

20

【請求項 18】

前記上部電極が

前記圧電素子の上面に配置された頂部セグメントと、

前記基材にわたって配置され、該頂部セグメントとは非平面の底部セグメントと、

該底部セグメントに該頂部セグメントを結合させるビアと

を備える、

30

請求項 12 に記載の超音波システム。

【請求項 19】

前記ビアが前記底部セグメント上に直接配置された、請求項 18 に記載の超音波システム。

【請求項 20】

前記ビアが前記上部電極の凹部を含む、請求項 18 に記載の超音波システム。

【請求項 21】

次の工程：

第 1 側及び該第 1 側とは反対の第 2 側を有する基材を準備し；

該基材の第 1 側に下部電極を形成し；

該下部電極に、面取側壁を有する圧電素子を形成し；

該圧電素子に上部電極を形成し；及び

該圧電素子の該面取側壁に最も近い上部電極の部分にステップ金属部材を形成することを含む、超音波トランスデューサを製造する方法。

40

【請求項 22】

前記上部電極、前記圧電素子及び前記下部電極が集合的にトランスデューサ膜を形成し、そして次の工程：

前記基材内に前記第 2 側からウェルを形成し；及び

該ウェルにわたって配置された該トランスデューサ膜の一部を円弧形状に変形させること

50

をさらに含む、請求項 2 1 に記載の方法。

【請求項 2 3】

前記ウェルに裏打ち材料を充填することをさらに含む、請求項 2 2 に記載の方法。

【請求項 2 4】

前記下部電極を形成させる前に、前記基材の前記第 1 側にわたって誘電体層を形成させることをさらに含む、請求項 2 1 に記載の方法。

【請求項 2 5】

前記ステップ金属部材と前記上部電極とが実質的に同様の材料組成を有する、請求項 2 1 に記載の方法。

【請求項 2 6】

前記圧電素子がポリフッ化ビニリデン ( P V D F )、ポリフッ化ビニリデン・トリフルオロエチレン ( P V D F ・ T r F E )、ポリフッ化ビニリデン・テトラフルオロエチレン ( P V D F ・ T F E ) 又はゾル・ゲル形成圧電材料を含有する、請求項 2 1 に記載の方法。

【請求項 2 7】

前記上部電極を形成する工程を、該上部電極が前記圧電素子の上面に配置された頂部セグメントと、前記基材にわたって配置され、該頂部セグメントとは非平面の底部セグメントと、該底部セグメントに該頂部セグメントを結合させるピアとを備えるように実施する、請求項 2 1 に記載の方法。

【請求項 2 8】

前記ピアを前記底部セグメント上に直接配置する、請求項 2 7 に記載の方法。

【請求項 2 9】

前記ピアが前記上部電極の凹部を含む、請求項 2 7 に記載の方法。

【発明の詳細な説明】

【技術分野】

【0001】

技術分野

本発明は、一般に、血管内超音波 ( I V U S ) 画像化に関し、特に、超音波トランスデューサの電極アセンブリに関する。

【背景技術】

【0002】

背景

血管内超音波 ( I V U S ) イメージングは、治療の必要性を決定し、インターベンションを案内し、及び / 又はその有効性を評価するために、ヒトの体内における動脈などの血管を評価するための診断ツールとして心臓インターベンションで広く使用されている。I V U S 画像化システムは、超音波エコーを使用して関心のある血管の断面画像を生成する。典型的には、I V U S 画像化は、超音波信号 ( 電磁波 ) を放射し、かつ、反射した超音波信号を受信する I V U S カテーテル上のトランスデューサを使用する。放射された超音波信号 ( 超音波パルスと呼ばれることが多い ) は、大部分の組織及び血液を容易に通過するが、組織構造 ( 血管壁の様々な層など )、赤血球及び関心のある他の特徴により生じるインピーダンス変化によって部分的に反射する。患者インターフェースモジュール ( P I M ) によって I V U S カテーテルに接続される I V U S 画像化システムは、受信された超音波シグナル ( 超音波エコーと呼ばれることが多い ) を処理して、I V U S カテーテルが配置されている血管の断面画像を生成する。

【0003】

I V U S カテーテルは、典型的には、超音波信号を送信し、反射した超音波信号を受信するために 1 個以上のトランスデューサを使用する。これらのトランスデューサは、トランスデューサに電気信号を適用するために使用される電極を有する。しかし、トランスデューサ用の電極を形成する既存の技術には、ある種の欠点がある場合がある。例えば、従

10

20

30

40

50

来のトランスデューサの電極は、不連続性の問題に悩まされる場合がある。

【発明の概要】

【発明が解決しようとする課題】

【0004】

したがって、トランスデューサ電極を形成させる従来の方法は、それらの意図された目的では一般に適切ではあったが、あらゆる面で完全に満足できるものではなかった。

【課題を解決するための手段】

【0005】

概要

超音波トランスデューサは、人体内部の病状を評価するのに役立つ血管内超音波（IVUS）画像化で使用されている。その操作の一部として、超音波トランスデューサは、トランスデューサに電気信号を適用するために使用される電極を有する。しかし、従来の超音波トランスデューサは、電極の不連続性などの欠点に悩まされており、この不連続性は、トランスデューサの目的の電氣的操作を妨害する場合がある。本発明は、従来の超音波トランスデューサに関連する電極の不連続性の問題を克服するためにステップ金属部材を利用する超音波トランスデューサに関する。より詳しくは、超音波トランスデューサは、上部電極と下部電極との間に挟まれた圧電体膜を有する。上部電極は、圧電体膜の上面及び側壁上に配置される。圧電体膜の側壁に位置する上部電極の部分は、不連続の問題に悩まされる傾向がある。したがって、上部電極の側壁部分上にステップ金属部材（上部電極自体と同じ材料組成を有する）が形成される。ステップ金属部材は、電氣的不連続性が上部電極の側壁部に発生した場合にブリッジとして機能する。

10

20

【0006】

本発明は、血管内超音波（IVUS）画像化で使用するための超音波トランスデューサの様々な実施形態を提供する。典型的な超音波トランスデューサは、基材と、該基材に配置された下部電極と、該下部電極に配置された圧電素子と、該圧電素子の上面及び側壁に少なくとも配置された上部電極と、該上部電極の側壁に配置されたステップ金属部材とを備える。

【0007】

本発明は、超音波システムをさらに提供する。この超音波システムは、可撓性細長部材と、該細長部材の遠位端部に連結された圧電マイクロ機械加工超音波トランスデューサ（PMUT）とを含む画像化部品を備える。PMUTは、前面と該第1面とは反対側の裏面とを有する基材と、該基材に配置され、該基材の裏面から該基材の該前面に延在するがただしそれを越えないウェルであって、少なくとも部分的に裏打ち材料が充填されたものと、該ウェルに配置されたトランスデューサ膜であって、上部電極と下部電極との間に配置された圧電素子を備えるものと、該圧電素子の側壁に配置されたステップ金属部材とを備える。また、超音波システムは、細長部材の近位端部に係合するように構成されたインターフェースモジュール及び該インターフェースモジュールと通信する超音波処理部品も備える。

30

【0008】

本発明はさらに、超音波トランスデューサを形成する方法を提供する。この方法は、第1側及び該第1側とは反対の第2側を有する基材を準備し；該基材の第1側に下部電極を形成し；該下部電極に、面取側壁を有する圧電素子を形成し；該圧電素子に上部電極を形成し；該圧電素子の該面取側壁に最も近い上部電極の部分にステップ金属部材を形成することを含む。

40

【0009】

前述の一般的な説明及び次の詳細な説明の両方は、性質が例示的かつ説明的であり、本発明の範囲を限定することなく本発明の理解を与えることを目的とするものである。この点に関して、本発明の追加の態様、特徴、及び利点は、次の詳細な説明から当業者に明らかになるであろう。

【0010】

50

本発明の態様は、次の詳細な説明から、添付の図と共に読むと最もよく理解される。斯界での標準的な慣行に従って、様々な特徴は一定の縮尺で描かれていないことを強調しておく。実際には、様々な特徴の寸法は、議論を明確にするために任意に拡大又は縮小できる。さらに、本発明は、様々な例において参照数字及び/又は文字を繰り返すことができる。この繰り返しは、単純さ及び明瞭さの目的のためであり、それ自体は議論された様々な実施形態及び/又は構成間の関係を規定するものではない。

【図面の簡単な説明】

【0011】

【図1】図1は、本発明の様々な態様に係る血管内超音波（IVUS）画像化システムの概略図である。

10

【図2】図2は、本発明の様々な態様に係る製造の異なる段階での超音波トランスデューサの概略断面側面図である。

【図3】図3は、本発明の様々な態様に係る製造の異なる段階での超音波トランスデューサの概略断面側面図である。

【図4】図4は、本発明の様々な態様に係る製造の異なる段階での超音波トランスデューサの概略断面側面図である。

【図5】図5は、本発明の様々な態様に係る製造の異なる段階での超音波トランスデューサの概略断面側面図である。

【図6】図6は、本発明の様々な態様に係る製造の異なる段階での超音波トランスデューサの概略断面側面図である。

20

【図7】図7は、本発明の様々な態様に係る製造の異なる段階での超音波トランスデューサの概略断面側面図である。

【図8】図8は、本発明の様々な態様に係る製造の異なる段階での超音波トランスデューサの概略断面側面図である。

【図9】図9は、本発明の様々な態様に係る製造の異なる段階での超音波トランスデューサの概略断面側面図である。

【図10】図10は、本発明の様々な態様に係る製造の異なる段階での超音波トランスデューサの概略断面側面図である。

【図11】図11は、本発明の様々な態様に係る製造の異なる段階での超音波トランスデューサの概略断面側面図である。

30

【図12】図12は、本発明の様々な態様に係る製造の異なる段階での超音波トランスデューサの概略断面側面図である。

【図13】図13は、本発明の様々な態様に係る製造の異なる段階での超音波トランスデューサの概略断面側面図である。

【図14】図14は、本発明の様々な態様に係る製造の異なる段階での超音波トランスデューサの概略断面側面図である。

【図15】図15は、本発明の様々な態様に係るトランスデューサの一部の概略上面図である。

【図16A】図16Aは、本発明の様々な態様に係るピアの概略上面図である。

【図16B-C】図16B-Cは、本発明の様々な態様に係るピアの概略上面図である。

40

【図16D-E】図16D-Eは、本発明の様々な態様に係るピアの概略上面図である。

【図17】図17は、本発明の様々な態様に係るトランスデューサを製造する方法のフローチャートである。

【発明を実施するための形態】

【0012】

詳細な説明

本発明の原理の理解を進める目的で、図面に示された実施形態を参照し、特定の用語を同じものを説明するために使用する。それにもかかわらず、本発明の範囲の限定を意図するものではないことが分かるであろう。説明する装置、システム及び方法の任意の変更及びさらなる改変、並びに本発明の原理のさらなる適用が完全に意図され、かつ、本発明の

50

範囲内に含まれる。この開示が関連する当業者であれば通常思いつくと考えられるからである。例えば、本発明は、心臓血管イメージングに関して記載される超音波画像化を提供するが、このような記載はこの用途に限定することを目的とするものではないことを理解されたい。いくつかの実施形態では、超音波画像化システムは、血管内画像化システムを包含する。この画像化システムは、同様に小さな空洞内での画像化を必要とする任意の用途にも適している。特に、一実施形態に関して説明した特徴、構成要素及び/又は工程を、本発明の他の実施形態に関して説明した特徴、構成要素及び/又は工程と組み合わせることができることが完全に意図される。しかしながら、単純化のため、これらの組み合わせの多数の反復は別々には説明しない。

#### 【0013】

現在、次の2種類のカテーテルが一般的に使用されている：ソリッドステート型及び回転型。典型的なソリッドステートカテーテルは、カテーテルの周囲に分配され、かつ、電子マルチプレクサ回路に接続されたトランスデューサ（通常は64個）のアレイを使用する。マルチプレクサ回路は、超音波信号を送信し、反射された超音波信号を受信するためにアレイからトランスデューサを選択する。一連の送信・受信トランスデューサ対をステップスルーすることで、ソリッドステートカテーテルは、機械的に走査されたトランスデューサ素子の効果を合成することができる（ただし、可動部品なしで）。いかなる回転機械部品も存在しないので、トランスデューサアレイは、最小の血管外傷リスクで、血液及び血管組織に直接接触して配置でき、ソリッドステートスキャナは、単純な電気ケーブル及び標準的な取り外し可能電気コネクタで画像化システムに直接配線できる。

#### 【0014】

典型的な回転カテーテルは、目的の血管に挿入されるシース内部で回転する可撓性ドライブシャフトの先端部に位置する単一のトランスデューサを備える。トランスデューサは、典型的には、超音波信号がカテーテルの軸に対して略垂直に伝播するように配向される。典型的な回転カテーテルでは、液体で満たされた（例えば、生理食塩水で満たされた）シースは、回転するトランスデューサ及びドライブシャフトから血管組織を保護すると共に、超音波信号がトランスデューサから組織に自由に伝播し、そして戻ることを可能にする。ドライブシャフトが回転すると（例えば、毎秒30回転で）、トランスデューサは、高電圧パルスで周期的に励起されて短い超音波バーストを放出する。超音波信号は、トランスデューサから、流体が充填されたシース及びシースの壁を通してドライブシャフトの回転軸に対して略垂直方向に放射される。その後、同じトランスデューサは、様々な組織構造から反射した戻り超音波信号を待ち、画像化システムは、トランスデューサの単一回転の間に生じるこれらの超音波パルス/エコー取得シーケンスの数百のシーケンスから血管断面の二次元画像を組み立てる。

#### 【0015】

図1は、本発明の様々な態様に係る超音波画像化システム100の概略図である。いくつかの実施形態では、超音波画像化システム100は、血管内超音波画像化システム（IVUS）を含む。IVUS画像化システム100は、患者インターフェースモジュール（PIM）104によってIVUS制御システム106に接続されたIVUSカテーテル102を備える。制御システム106は、IVUS画像（IVUSシステム100により生成される画像など）を表示するモニタ108に接続されている。

#### 【0016】

いくつかの実施形態では、IVUSカテーテル102は回転IVUSカテーテルであり、これは、ボルカノ社から入手できるRevolution（登録商標）回転IVUS画像化カテーテル及び/又は米国特許第5243988号及び米国特許第5546948号に開示された回転IVUSカテーテルと同様のものであってよい。これらの文献の両方をその全体について参照により本明細書に援用する。カテーテル102は、血管の内腔への挿入のために成形されかつ構成された細長い可撓性カテーテルシース110（近位端部114及び遠位端部116を有する）を備える（図示せず）。カテーテル102の縦軸LAは、近位端部114と遠位端部116との間に延在する。カテーテル102は、使用中に

10

20

30

40

50

血管の湾曲に適応することができるように可撓性である。この点に関し、図1に示される湾曲構成は、例示を目的とするものであり、決して他の実施形態においてカテーテル102が曲線的であることができる態様に限定するものではない。一般に、カテーテル102は、使用時に任意の所望の直線状又は弧状輪郭となるように構成できる。

【0017】

シース110内には回転イメージングコア112が延在している。イメージングコア112は、シース110の近位端部114内に配置された近位端部118と、シース110の遠位端部116内に配置された遠位端部120とを有する。シース110の遠位端部116及びイメージングコア112の遠位端部120は、IVUS画像化システム100の動作中に目的の血管内に挿入される。カテーテル102の使用可能な長さ(例えば、患者、特に目的の血管に挿入できる部分)は、任意の好適な長さとしてことができ、用途に応じて変更できる。シース110の近位端部114及びイメージングコア112の近位端部118は、インターフェースモジュール104に接続される。近位端部114、118は、インターフェースモジュール104に取り外し可能に接続されたカテーテルハブ124に取り付けられている。カテーテルハブ124は、カテーテル102とインターフェースモジュール104との間に電氣的及び機械的接続を与える回転インターフェースを容易にしかつ支持する。

10

【0018】

イメージングコア112の遠位端部120は、トランスデューサアセンブリ122を備える。トランスデューサアセンブリ122は、回転(モータ又は他の回転装置若しくは方法の使用によって)して血管の画像を取得するように構成される。トランスデューサアセンブリ122は、血管、特に血管内の狭窄を可視化するための任意の好適なタイプのものとしてすることができる。図示された実施形態では、トランスデューサアセンブリ122は、圧電マイクロ機械加工超音波トランスデューサ(「PMUT」)及び特定用途向け集積回路(ASIC)などの関連回路を備える。IVUSカテーテルに使用される代表的なPMUTは、米国特許第6641540号(その全体が参照により本明細書に援用される)に開示されているような高分子圧電体膜を備えることができる。PMUTトランスデューサは、最適な半径方向での解像度について75%を超える帯域幅及び最適な方位角及び仰角解像度について球状焦点開口を提供することができる。

20

【0019】

また、トランスデューサアセンブリ122は、PMUTトランスデューサと、その中に配置される関連回路とを有するハウジングを備えることができ、ここで、該ハウジングは、PMUTトランスデューサによって生成される超音波信号が移動する開口部を有する。あるいは、トランスデューサアセンブリ122は、容量性マイクロ機械加工超音波トランスデューサ(「CMUT」)を含む。さらに別の実施形態では、トランスデューサアセンブリ122は、超音波トランスデューサアレイを備える(例えば、いくつかの実施形態では16、32、64又は128個の部材を有するアレイを使用する)。

30

【0020】

シース110内でのイメージングコア112の回転は、インターフェースモジュール104によって制御されるが、これにより、ユーザが操作できるユーザインタフェースコントロールが得られる。インターフェースモジュール104は、イメージングコア112を介して受信された情報を受信、分析及び/又は表示することができる。任意の好適な機能、制御、情報処理及び分析並びにディスプレイをインターフェースモジュール104に実装できることが分かるであろう。一例では、インターフェースモジュール104は、イメージングコア112により検出された超音波信号(エコー)に対応するデータを受信し、そして受信されたエコーデータを制御システム106に転送する。一例では、インターフェースモジュール104は、制御システム106にエコーデータを送信する前に、エコーデータの予備的処理を実行する。インターフェースモジュール104は、エコーデータの増幅、フィルタリング及び/又は総計を実行することができる。インターフェースモジュール104は、トランスデューサアセンブリ122内の回路を含めたカテーテル102の

40

50

動作をサポートするために、高及び低電圧直流電力を供給することができる。

【0021】

いくつかの実施形態では、IVUS画像化システム100に関連する配線は、制御システム106からの信号をインターフェースモジュール104に伝達する及び/又はインターフェースモジュールからの信号を制御システムに伝達することができるように、制御システム106からインターフェースモジュール104に延びる。いくつかの実施形態では、制御システム106は、インターフェースモジュール104と無線で通信する。同様に、いくつかの実施形態では、IVUS画像化システム100に関連する配線は、制御システム106からの信号をモニタ108に及び/又はモニタから信号を制御システムに伝達することができるように、制御システム106からモニタ108に延在することが分かる。いくつかの実施形態では、制御システム106は、モニタ108と無線で通信する。

10

【0022】

図2~14は、トランスデューサ200用の電極アセンブリを説明するための例示超音波トランスデューサ200の概略部分断面側面図である。図2~14は、本発明の様々な態様に係る製造の異なる段階に相当する。図2~14は、本発明の技術思想をよく理解するために明確化の目的で簡略化されている。

【0023】

超音波トランスデューサ200を、それぞれ、図1のIVUS画像化システム100、例えばトランスデューサアセンブリ122に含めることができる。超音波トランスデューサ200は、小さいサイズを有し、そして高解像度を実現するため、血管内イメージングに適している。いくつかの実施形態では、超音波トランスデューサ200は、数十又は数百マイクロン程度の大きさを有し、約1メガヘルツ(MHz)~約135MHzの周波数範囲で動作することができ、サブ50マイクロンの解像度を与えることができると共に、少なくとも10ミリメートル(mm)の深さの透過を与えることができる。さらに、超音波トランスデューサ200は、開発者がトランスデューサ開口の偏向深さに基づいて目標フォーカスエリアを定義し、それにより、表面特性を越えて血管の形態を画定するのに有用な画像を生成することを可能にするように成形される。超音波トランスデューサ200及びその製造の様々な態様を以下でより詳細に議論する。

20

【0024】

図示した実施形態では、超音波トランスデューサ200は、圧電マイクロ機械加工超音波トランスデューサ(PMUT)である。他の実施形態では、トランスデューサ200は、別のタイプのトランスデューサを含むことができる。追加の特徴を超音波トランスデューサ200に加えることができ、以下に説明する特徴のいくつかを超音波トランスデューサ200の追加の実施形態の代わりに使用し又は除去することができる。

30

【0025】

図2に示されるように、トランスデューサ200は、基材210を備える。基材210は、表面212と、該表面212とは反対側の表面214とを有する。また表面212を前面又は前側ということもでき、また、表面214を背面又は裏側ということもできる。図示された実施形態では、基材210は、シリコン微小電気機械システム(MEMS)基材である。基材210は、別の実施形態では、PMUTトランスデューサ200の設計要件に応じて他の好適な材料を含む。図示した実施形態では、基材210は、「低濃度ドーピングシリコン基材」である。言い換えれば、基材210は、ドーパントがわずかに添加されたシリコンウエハからなり、その結果、約1 / cm ~ 約1000 / cmの範囲の抵抗率を有する。「低濃度ドーピングシリコン基材」210の利点の一つは、例えば、純粋なシリコン又はドーピングされていないシリコン基材と比較して比較的安価であることである。もちろん、コストが懸念されるほど重要ではない別の実施形態では、純粋なシリコン又は非ドーピングシリコン基材を使用してもよいと解される。

40

【0026】

基材210は、別々に示されておらず、かつ、様々なマイクロエレクトロニクス要素を備えることができる電子回路を形成するように組み合わせることができる様々な層を有す

50

ることができる。これらのマイクロエレクトロニクス要素としては、次のものが挙げられる：トランジスタ（例えば、金属酸化物半導体電界効果トランジスタ（MOSFET）、相補型金属酸化膜半導体（CMOS）トランジスタ、バイポーラ接合トランジスタ（BJT）、高電圧トランジスタ、高周波トランジスタ、p-チャネル及び/又はn-チャネル電界効果トランジスタ（PFET/NFET））；抵抗器；ダイオード；コンデンサ；インダクタ；ヒューズ；及び/又は他の好適な部品。様々な層としては、高k誘電体層、ゲート層、ハードマスク層、界面層、キャップ層、拡散/バリア層、誘電体層、導電層、他の好適な層又はそれらの組合せが挙げられる。論理素子、メモリ素子（例えば、スタティックランダムアクセスメモリ（SRAM））、無線周波数（RF）装置、入力/出力（I/O）装置、システムオンチップ（SoC）デバイス、他の好適なタイプ装置又はそれらの組み合わせといった複数のマイクロエレクトロニクス要素を互いに相互接続して集積回路の一部を形成させることができる。

10

#### 【0027】

基材210の初期厚み220が表面212と表面214との間で測定される。いくつかの実施形態では、初期厚み220は、約200ミクロン（ $\mu\text{m}$ ）～約1000 $\mu\text{m}$ の範囲である。

#### 【0028】

基材210の表面212及び214には誘電体層230が形成される。誘電体層230は、熱酸化法、低温酸化物堆積法、化学気相堆積法（CVD）、物理気相堆積法（PVD）、原子層堆積法（ALD）又はそれらの組み合わせといった当技術分野において知られている好適な堆積プロセスによって形成できる。誘電体層230は、酸化ケイ素、リンシリケートガラス（PSG）、窒化ケイ素、酸化窒化ケイ素又はこれらの組み合わせといった酸化物材料又は窒化物材料を含有することができる。誘電体層230は、その上に形成される層のための支持表面となる。誘電体層230は電氣的絶縁を与える。より詳細には、図示した実施形態では、基材210は、上述のように、比較的導電性の「低濃度ドーパシリコン基材」である。基材210のこの比較的高い導電性は、トランスデューサ200を比較的高い電圧、例えば約60ボルト～約200ボルトDCの励起電圧でパルスした場合に問題となることがある。これは、トランスデューサ200の下部電極（以下でより詳細に説明する）がシリコン基材210と直接接触することは望ましくないことを意味する。本発明の様々な態様によれば、誘電体層230は、シリコン基材210の比較的導電性の表面からトランスデューサ230の下部電極を絶縁するのに役立つ。

20

30

#### 【0029】

次に、導電層240（すなわち、下部電極）が誘電体層230に形成される。導電層240は、スパッタリング、蒸着、CVD、PVD、ALDなどの好適な堆積プロセスによって形成できる。図示した実施形態では、導電層240は、金属又は複数の金属材料を含む。例えば、金属又は複数の金属材料としては、チタン、クロム、金、アルミニウム、白金又はそれらの組合せが挙げられる。

#### 【0030】

図3を参照すると、導電層240は、リフトオフ又はフォトリソグラフィープロセスでの技術を使用してパターンニングされる。導電層240の不要部分は、プロセスの一部として除去される。いくつかの実施形態では、導電層は、パターンを創り出すために、シャドーマスクを用いて堆積できる。

40

#### 【0031】

次いで、誘電体層230及び導電層240に圧電体フィルム250が形成される。様々な実施形態では、圧電体フィルム250は、ポリフッ化ビニリデン（PVDF）又はその共重合体、ポリフッ化ビニリデン・トリフルオロエチレン（PVDF・TrFE）又はポリフッ化ビニリデン・テトラフルオロエチレン（PVDF・TFE）などの圧電材料を含むことができる。あるいは、PVDF・CTFE及びPVDF・CFEなどの重合体又はゾル・ゲル形成圧電材料を使用することができる。図示した実施形態では、圧電体フィルム250に用いられる圧電材料は、PVDF・TrFEを含有する。

50

## 【0032】

圧電体フィルム250をパターニングして所望の形状、例えば、図3に示されている形状を達成する。圧電体フィルム250の不要部分は、パターニングプロセスで除去される。その結果、誘電体層230及び導電層240の部分が露出される。単純化するため、図3は、パターン化された後の圧電体フィルム250しか示していない。

## 【0033】

本実施形態では、圧電体フィルム250は、上部電極を形成するための堆積を可能にするように面取部を形成させるような方法でエッチングされる。面取部は、それ自体が図3の断面図に示される台形の側壁として示すことができる。面取部は、導電層270を不連続の可能性の低い圧電体フィルム250に堆積させるのを可能にする。また、いくつかの実施形態では、圧電体フィルム250が導電層240にさらに粘着しやすくするように接着促進層（本明細書に示さない）を圧電体フィルム250と導電層240との間に形成することができる。接着促進層の一実施形態は、2012年12月21日出願された、「Methods and Apparatus for Focusing Miniature Ultrasound Transducers」という発明の名称の米国仮出願61/745212号（Dylan Van Hoven、代理人整理番号44755.1061）に詳しく記載されている。

10

## 【0034】

ここで図4を参照すると、導電層270（すなわち、上部電極）は、当該分野で知られている好適な堆積プロセスを使用して圧電体フィルム250に形成される。図示した実施形態では、導電層270は、チタン、クロム、金、アルミニウム、白金又はそれらの組み合わせなどの金属又は複数の金属材料を含む。その堆積後に、導電層270は、フォトリソグラフィックプロセスでの技術を使用してパターニングされる。導電層270の不要部分は、フォトリソグラフィックプロセスの一環として除去される。簡単にするため、図4は、パターン化された後の導電層270を示すにすぎない。

20

## 【0035】

導電層240及び270と圧電層250（及び接着促進層（これを使用する実施形態））をまとめてトランスデューサ膜とみなすことができる。パッド金属を形成して導電層240及び/又は270に電気的接続を確立することもできると解されるが、これらのパッド金属は、単純化の目的でここには示されていない。

30

## 【0036】

導電層270（すなわち、上部電極）の堆積に関連する潜在的な問題は、堆積した導電層270に不連続が存在する可能性があることである。例えば、図5を参照すると、導電層270中における例示の不連続275が示されている。上述のように、圧電体フィルム250は、このような不連続275を避けるために部分的に面取部を有するように形成される。それにもかかわらず、金属堆積プロセスにおける限界及び他の不備により、依然として1以上の不連続275をもたらす場合がある。不連続275は、電気的開放状態を引き起こす可能性がある。言い換えれば、導電層270は、不連続275のため目的の外部機器に電気的に接続できない。これは、トランスデューサ200への完全な電気的アクセスを妨げる場合がある。

40

## 【0037】

本発明の様々な態様によれば、不連続275によって引き起こされる問題は、ステップ金属部材を使用して解決できる。ステップ金属は、スパッタリング、蒸着、CVD、PVD、ALDなどの好適な堆積プロセス、その後のリフトオフ又はフォトリソグラフィックパターンプロセスによって形成できる。ステップ金属の形成を以下図6～9を参照して説明する。

## 【0038】

図6を参照すると、導電層270を含めてトランスデューサ200にわたってフォトレジスト材料280がコーティングされている。

## 【0039】

50

図7を参照すると、フォトリジスト材料280内に開口部285が形成される。開口部285は、導電層270の側壁の一部(すなわち、圧電体フィルム250の側壁に形成された上部電極の一部)を露出させるのに十分な幅となるように構成されている。不連続275が存在する場合には、開口部285は、不連続275を同様に露出させる。

【0040】

図8を参照すると、開口部285にステップ金属部材290が形成される。ステップ金属部材290は、導電層270と実質的に同様の材料組成を有する。言い換えれば、図示した実施形態では、ステップ金属部材290は、チタン、クロム、金、アルミニウム又はこれらの組み合わせなどの1種以上の金属を含む。ステップ金属部材290は、垂直寸法295及び横方向又は水平方向寸法296を有するように形成される。いくつかの実施形態では、垂直寸法295は約0.5 $\mu\text{m}$ ~約2 $\mu\text{m}$ の範囲であり、横方向寸法296は約30 $\mu\text{m}$ ~約100 $\mu\text{m}$ の範囲である。

10

【0041】

図9を参照すると、フォトリジスト材料280は、例えばフォトリジスト剥離プロセスにより除去される。ステップ金属部材290は、導電層270(上部電極)の側壁を覆う。不連続275などの任意の不連続が導電層270に存在する場合には、ステップ金属290は不連続を「遮蔽する」ことになることが分かる。別の言い方をすれば、ステップ金属290は、実際には、不連続により分離された導電層270のセグメントのためのブリッジとして機能する。結果として、ステップ金属290により導電層270全体を通じて電氣的連続性が維持される。

20

【0042】

ステップ金属部材290は、導電層270の側壁に形成されることが分かる。というのは、導電層270の側壁は、不連続が発生する可能性のある導電層270のセグメントであると認められているからである。しかし、別の実施形態では、ステップ金属部材290(又はそれと同様の他の部材)は、導電層270の他の領域にわたって形成するように構成できる(これらの領域も不連続を含む可能性があるとして認められる場合に)。

【0043】

ステップ金属部材290に加えて(又はその代わりに)、本発明は、以下、図10~14を参照してより詳細に説明するように、上記不連続の問題に対処するために金属ビアを形成することができる。一貫性及び明瞭性の理由から、図2~9及び10~14に見られる同一又は類似の構成要素は、同じ表示である。

30

【0044】

図10を参照すると、誘電体層230(図2について上述した)が基材210に形成される。次いで、導電層240(図2について上述した)が誘電体層230に形成される。

【0045】

図11を参照すると、導電層240は、別々のセグメント:セグメント240及びセグメント245にパターニングされる。セグメント240は、トランスデューサ200の下部電極として機能し、以下、下部電極240Aという。セグメント245は、トランスデューサ200の上部電極の底部として機能し、以下、上部電極セグメント245という。次いで、下部電極240Aの一部及び上部電極セグメント245の一部にわたって圧電体フィルム250が形成される。前述のように、圧電体フィルム250は、PVD材料又は他の好適な重合体材料を含有することができる。

40

【0046】

図12を参照すると、圧電体フィルム250は、ビアによりセグメント245にパターニングされる。このビアは、圧電体膜をこの断面図において2つ別個の構成部分250A及び250Bに分離する。いくつかの実施形態では、構成部分250Aは、上部電極セグメント245上に形成され、構成部分250Bは下部電極240A上に形成される。しかし、異なる実施形態では、これは必ずしもそうであるとは限らない。前述のように、電極の不連続の問題を軽減するために、構成部分250A及び250Bの両方は、面取部を有するように形成される。

50

## 【0047】

図13を参照すると、圧電構成部分250A及び250Bにわたって導電層270が形成される。導電層270は、チタン、クロム、金、アルミニウム、白金又はそれらの組み合わせなどの金属又は複数の金属を含有する。導電層270は、トランスデューサ200の上部電極の頂部として機能し、以下、上部電極セグメント270という。

## 【0048】

図13に示すように、上部電極セグメント270の部分270Aが上部電極セグメント245上に形成される。この部分270Aをビア270Aとすることができる。実際には、ビア270Aは、上部電極セグメント270（すなわち、上部電極の頂部）と上部電極セグメント245（すなわち、上部電極の底部）との間の接触面を増加させる。結果として、上部電極には不連続が現れにくくなる。

10

## 【0049】

追加の処理工程を実行して、トランスデューサ200の製造を完了させることができる。例えば、裏側214から基材210に開口部又はウェルをエッチングすることができる。開口部又はウェルにエポキシなどの裏当材料を充填することができる。また、図14に示すように、トランスデューサ膜を円弧状に変形させることもできる（例えば空気圧を加えることによって）。これらの追加処理工程は、2012年12月21日に出願された、「Methods and Apparatus for Focusing Miniature Ultrasound Transducers」という発明の名称の米国仮出願61/745212号(Dylan Van Hoven、代理人整理番号44755.1061)に詳しく記載されている。

20

## 【0050】

図15は、図8～9を参照して上述したステップ金属部材290の実施形態を示すトランスデューサ200の部分の単純化概略平面図である。一貫性及び明確性のために、同様の構成要素は図8～9及び図15において同じものを示す。前述のように、圧電体フィルム250は、符号300で示される面取部を有するように形成され、良好な電極の連続性を可能にする。上部電極270のセグメントは、面取部300にまたがる。ステップ金属部材290を面取部300上に形成して上部電極270の電気的連続性を確保する。

## 【0051】

図16Aは、図13を参照して上述したビア270Aの実施形態を示すトランスデューサ200の部分の単純化概略平面図である。一貫性及び明確性の理由で、同様の構成要素は、図13及び16Aにおいて同じものを示す。図13の断面図は、図16Aの上面図において点AからA'の断面をとることによって得られる。示されるように、ビア270Aは、上部電極270の頂部セグメントと上部電極の下部セグメント（図16Aでは見えない）との間の接触表面積を効果的に増大させ、これにより不連続のリスクを軽減させる。

30

## 【0052】

また、いくつかの実施形態では、ステップ金属部材290及びビア270Aをトランスデューサ200に実装して電極の連続性をさらに改善させることができることも分かる。

## 【0053】

図16B～16Eは、上記ビアの別の実施形態の概略上面図を示す。例えば、図16Bに示される実施形態は、ビア蛇行大型パッチを示す。図16Cに示される実施形態は、ビア蛇行小型パッチを示す。図16Dに示される実施形態は、ビア脂肪大型パッチを示す。図16Eに示される実施形態は、ビア脂肪小型パッチを示す。しかし、実施形態にかかわらず、大型のものは、上部電極のための接触表面積を増大させ、電極の不連続の問題を軽減するものと解される。

40

## 【0054】

図17は、本発明の様々な形態に係る超音波トランスデューサの製造方法500のフローチャートである。この方法は、基材を準備する工程510を含む。基材は、第1側及び該第1側とは反対の第2側を有する。いくつかの実施形態では、基材は、ケイ素を含有する。

50

## 【 0 0 5 5 】

方法 5 0 0 は、誘電体層を基材の第 1 側に形成させる工程 5 2 0 を含む。いくつかの実施形態では、誘電体層は、酸化ケイ素、窒化ケイ素又はオキシ窒化ケイ素を含むことができる。

## 【 0 0 5 6 】

方法 5 0 0 は、下部電極を基材の全面に形成させる工程 5 3 0 を含む。下部電極は、チタン、クロム、金、アルミニウム又はそれらの組み合わせなどの金属又は複数の金属材料を含有することができる。下部電極をパターニングすることができる。

## 【 0 0 5 7 】

方法 5 0 0 は、圧電素子を下部電極にわたって形成させる工程 5 4 0 を含む。圧電素子は面取側壁を有する。いくつかの実施形態では、圧電素子は、ポリフッ化ビニリデン ( P V D F )、ポリフッ化ビニリデン・トリフルオロエチレン ( P V D F ・ T r F E )、ポリフッ化ビニリデン・テトラフルオロエチレン ( P V D F ・ T F E ) 又はゾル・ゲル形成圧電材料を含有する。

10

## 【 0 0 5 8 】

方法 5 0 0 は、上部電極を圧電素子にわたって形成させる工程 5 5 0 を含む。上部電極は、チタン、クロム、金、アルミニウム又はそれらの組み合わせなどの金属又は複数の金属材料を含有することができる。いくつかの実施形態では、上部電極は、圧電素子の上面に配置された頂部セグメントと、基材にわたって配置され、該頂部セグメントとは非平面の底部セグメントと、該底部セグメントに該頂部セグメントを結合させるビアとを備えるように形成される。ビアは、底部セグメント上に直接配置できる。ビアは、上部電極の凹部を含むことができる。

20

## 【 0 0 5 9 】

方法 5 0 0 は、ステップ金属部材を圧電素子の面取側壁上にある上部電極の一部にわたって形成させる工程 5 6 0 を含む。ステップ金属部材及び上部電極は、実質的に同様の材料組成を有する。

## 【 0 0 6 0 】

方法 5 0 0 は、ウェルを基材内に第 2 側から形成する工程 5 7 0 を含む。ウェルは、エッチング工程によって形成できる。いくつかの実施形態では、ウェルは、エッチングが誘電体層で停止するように形成される。他の実施形態では、ウェルは、誘電体層もエッチングされ、エッチングが基材の下面で停止するように形成される。

30

## 【 0 0 6 1 】

方法 5 0 0 は、ウェルに裏打ち材料を充填する工程 5 8 0 を含む。いくつかの実施形態では、裏打ち材料はエポキシ材料を含む。

## 【 0 0 6 2 】

方法 5 0 0 は、上部電極、圧電素子及び下部電極 ( 集合的にトランスデューサ膜を構成する ) を、ウェルにわたって配置されたトランスデューサ膜の一部が円弧形状を有するように変形させる工程 5 9 0 を含む。

## 【 0 0 6 3 】

上記工程のいくつかは、異なる順序で実行できると理解されたい。また、追加の製造工程を実行してトランスデューサの製造を完了させることができることも理解されたい。しかしながら、これらの追加の製造工程は、簡略化の理由のために本明細書では説明しない。

40

## 【 0 0 6 4 】

当業者であれば、上記装置、システム及び方法を様々に変更できることが分かるであろう。したがって、当業者であれば、本発明に包含される実施形態が上記特定の例示の実施形態に限定されるものではないことが分かるであろう。この点に関し、例示的な実施形態を示しかつ説明してきたが、広範囲の修正、変更及び置換が上記開示において意図される。このような変形は、本発明の範囲から逸脱することなく、上記事項になされ得ると解される。したがって、請求の範囲は広くかつ本発明と一致する態様で解釈すべきことが適当

50

である。

【符号の説明】

【 0 0 6 5 】

1 0 0	超音波画像化システム	
1 0 2	I V U S カテーテル	
1 0 4	患者インターフェースモジュール	
1 0 6	I V U S 制御システム	
1 0 8	モニタ	
1 1 0	シース	
1 2 2	トランスデューサアセンブリ	10
2 0 0	トランスデューサ	
2 1 0	基材	
2 1 2	表面	
2 1 4	表面	
2 2 0	初期厚み	
2 3 0	誘電体層	
2 4 0	導電層	
2 5 0	圧電体フィルム	
2 7 0	導電層	
2 7 0 A	ビア	20
2 7 5	不連続	
2 8 0	フォトレジスト材料	
2 8 5	開口部	
2 9 0	ステップ金属部材	
2 9 5	垂直寸法	
2 9 6	横方向又は水平方向寸法	

【 図 2 】

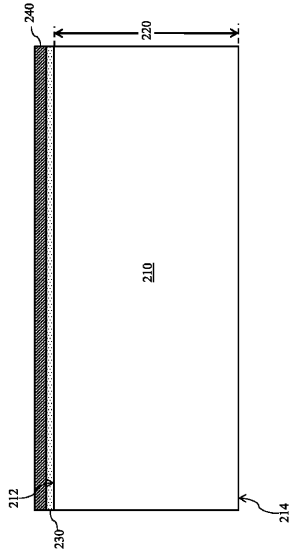


FIG. 2

【 図 3 】

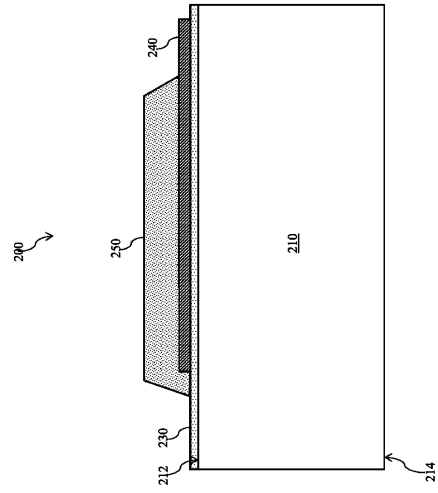


FIG. 3

【 図 4 】

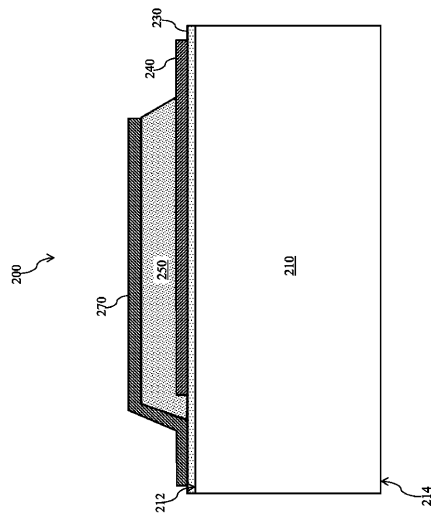


FIG. 4

【 図 5 】

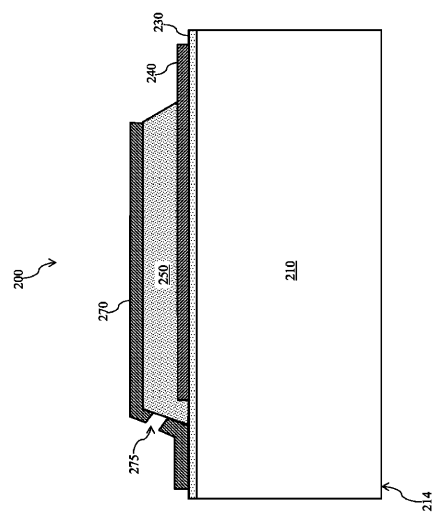


FIG. 5

【 図 6 】

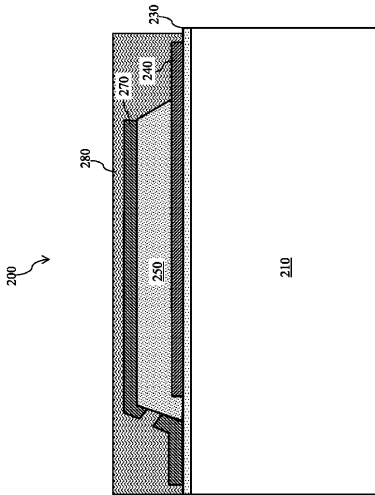


FIG. 6

【 図 7 】

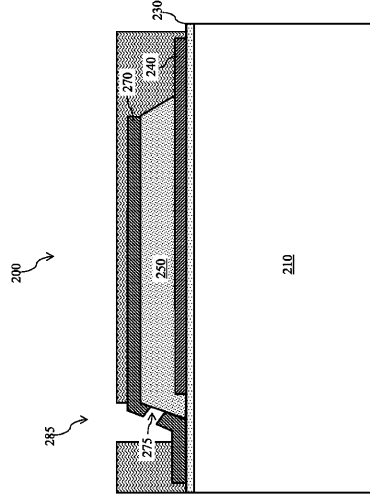


FIG. 7

【 図 8 】

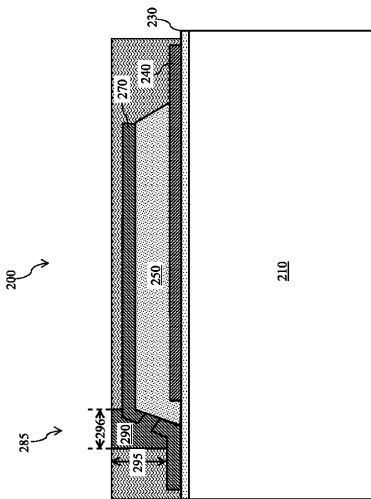


FIG. 8

【 図 9 】

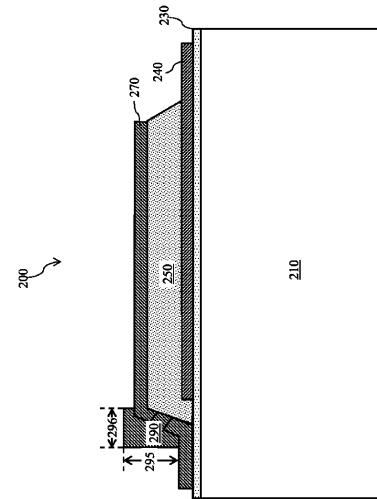


FIG. 9

【 図 1 0 】

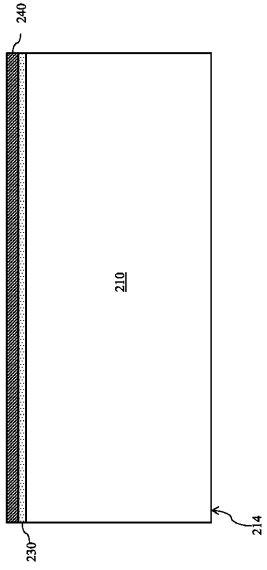


FIG. 10

【 図 1 1 】

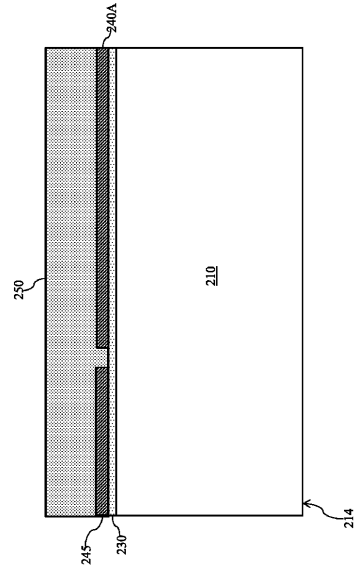


FIG. 11

【 図 1 2 】

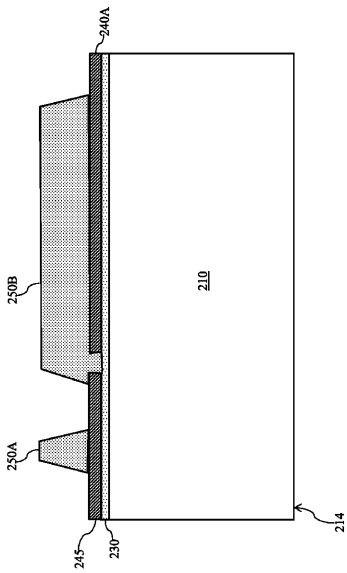


FIG. 12

【 図 1 3 】

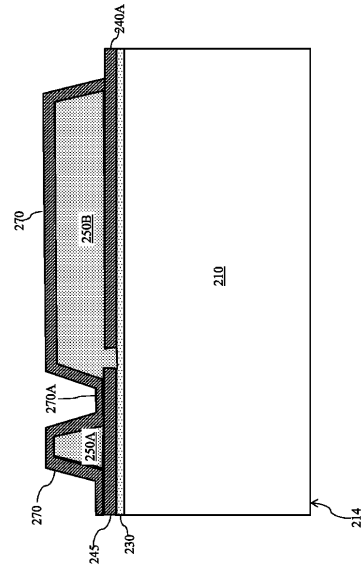


FIG. 13

【 図 1 4 】

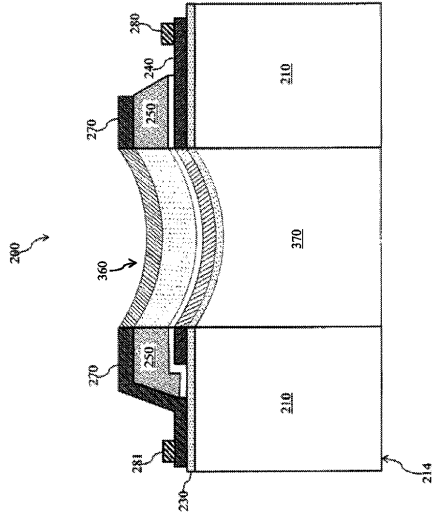


FIG. 14

【 図 1 5 】

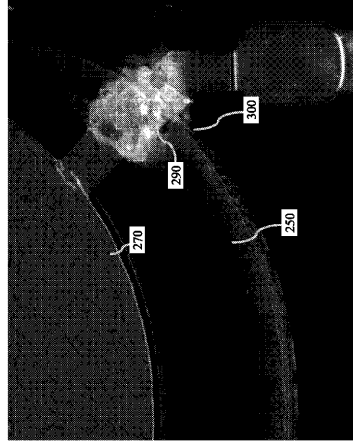


FIG. 15

【 図 1 6 A 】

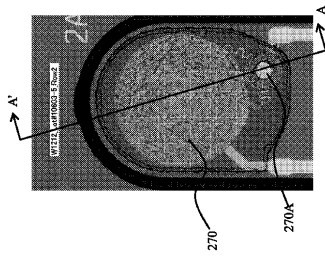


FIG. 16A

【 図 1 】

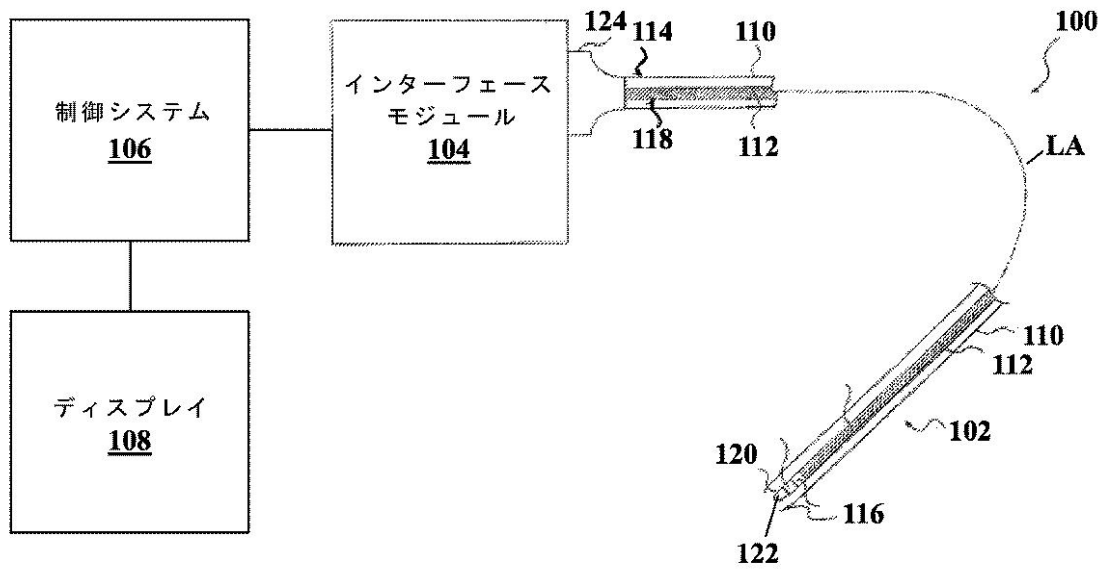


FIG. 1

【 図 1 6 B - C 】

ビア蛇行  
大型パッチ  
(2個の小部分)



FIG. 16B

ビア蛇行  
小型パッチ  
(1個の小部分)

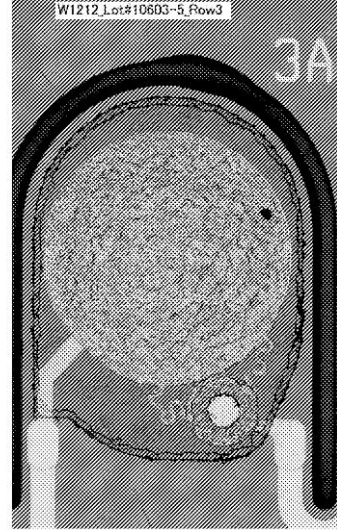


FIG. 16C

【 図 1 6 D - E 】

ピア脂肪  
大型パッチ  
(2個の小部分)

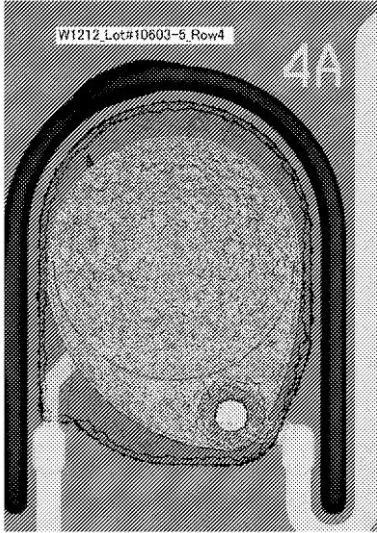


FIG. 16D

ピア脂肪  
小型パッチ  
(1個の小部分)

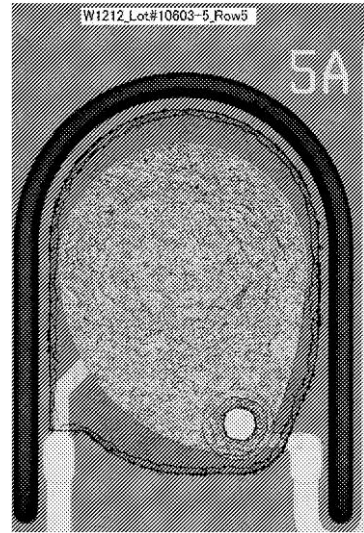


FIG. 16E

【 図 17 】

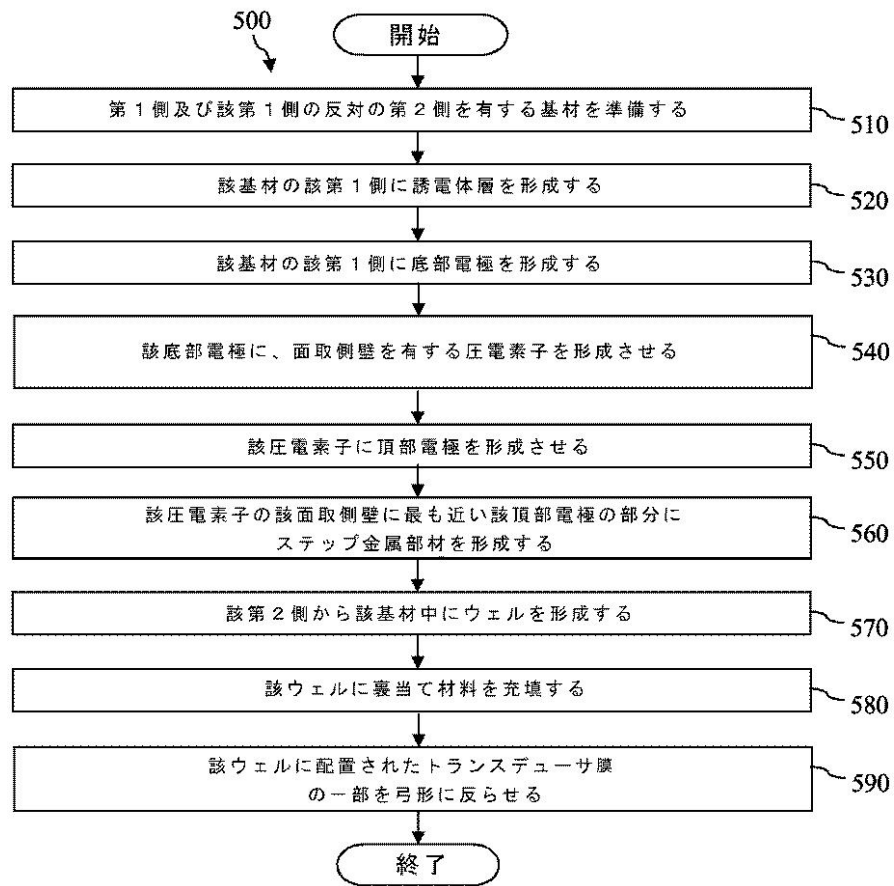




FIG. 17

## 【 国際調査報告 】

INTERNATIONAL SEARCH REPORT		International application No. <b>PCT/US2013/077502</b>
<b>A. CLASSIFICATION OF SUBJECT MATTER</b> <b>A61B 8/12(2006.01)i, H04R 17/00(2006.01)i</b>		
According to International Patent Classification (IPC) or to both national classification and IPC		
<b>B. FIELDS SEARCHED</b>		
Minimum documentation searched (classification system followed by classification symbols) A61B 8/12; A61B 8/14; H01L 41/08; H04R 1/40; H04R 17/00; A61B 8/00; G01N 29/24		
Documentation searched other than minimum documentation to the extent that such documents are included in the fields searched Korean utility models and applications for utility models Japanese utility models and applications for utility models		
Electronic data base consulted during the international search (name of data base and, where practicable, search terms used) eKOMPASS(KIPO internal) & Keywords: ultrasound, transducer, piezoelectric, electrode, step metal, sidewall, chamfer		
<b>C. DOCUMENTS CONSIDERED TO BE RELEVANT</b>		
Category*	Citation of document, with indication, where appropriate, of the relevant passages	Relevant to claim No.
X	US 2002-0077551 A1 (AARON J. FLEISCHMAN et al.) 20 June 2002 See abstract, paragraphs [0001], [0017], [0020]-[0037], claims 1-27 and figures 1-8H.	1-2, 4-8, 12-13 , 15-17
Y		3, 9-11, 14, 18-29
Y	JP 2012-175507 A (HITACHI ALOKA MEDICAL LTD.) 10 September 2012 See abstract, paragraphs [0019]-[0029], claims 1-4 and figures 1-2.	3, 9-11, 14, 18-29
A	JP 08-191835 A (TOSHIBA CORP.) 30 July 1996 See abstract, paragraphs [0023]-[0026], claims 1-8 and figure 1.	1-29
A	US 5448954 A (MICHAEL Z. SLEVA et al.) 06 February 1996 See abstract, column 5, line 1-column 6, line 28, claims 1-11 and figures 1-3.	1-29
A	JP 2005-110116 A (FUJI PHOTO FILM CO., LTD.) 21 April 2005 See abstract, paragraphs [0011]-[0020], claims 1-11 and figures 1-8.	1-29
<input type="checkbox"/> Further documents are listed in the continuation of Box C. <input checked="" type="checkbox"/> See patent family annex.		
* Special categories of cited documents: "A" document defining the general state of the art which is not considered to be of particular relevance "E" earlier application or patent but published on or after the international filing date "L" document which may throw doubts on priority claim(s) or which is cited to establish the publication date of another citation or other special reason (as specified) "O" document referring to an oral disclosure, use, exhibition or other means "P" document published prior to the international filing date but later than the priority date claimed		"T" later document published after the international filing date or priority date and not in conflict with the application but cited to understand the principle or theory underlying the invention "X" document of particular relevance; the claimed invention cannot be considered novel or cannot be considered to involve an inventive step when the document is taken alone "Y" document of particular relevance; the claimed invention cannot be considered to involve an inventive step when the document is combined with one or more other such documents, such combination being obvious to a person skilled in the art "&" document member of the same patent family
Date of the actual completion of the international search 23 April 2014 (23.04.2014)		Date of mailing of the international search report <b>23 April 2014 (23.04.2014)</b>
Name and mailing address of the ISA/KR  International Application Division Korean Intellectual Property Office 189 Cheongsu-ro, Seo-gu, Daejeon Metropolitan City, 302-701, Republic of Korea Facsimile No. +82-42-472-7140		Authorized officer SHIN, Ju Cheol Telephone No. +82-42-481-8656 

**INTERNATIONAL SEARCH REPORT**

Information on patent family members

International application No.

**PCT/US2013/077502**

Patent document cited in search report	Publication date	Patent family member(s)	Publication date
US 2002-0077551 A1	20/06/2002	AU 2001-289196 B2 AU 8919601 A CA 2429940 A1 CA 2429940 C EP 1337184 A1 JP 2004-523259 A JP 4067964 B2 US 6641540 B2 WO 02-43593 A1	30/09/2004 11/06/2002 06/06/2002 08/07/2008 27/08/2003 05/08/2004 26/03/2008 04/11/2003 06/06/2002
JP 2012-175507 A	10/09/2012	None	
JP 08-191835 A	30/07/1996	None	
US 5488954 A	06/02/1996	None	
JP 2005-110116 A	21/04/2005	None	

## フロントページの続き

(51) Int. Cl. F I テーマコード (参考)  
**H 0 1 L 41/29 (2013.01) H 0 1 L 41/29**

(81) 指定国 AP(BW, GH, GM, KE, LR, LS, MW, MZ, NA, RW, SD, SL, SZ, TZ, UG, ZM, ZW), EA(AM, AZ, BY, KG, KZ, RU, TJ, TM), EP(AL, AT, BE, BG, CH, CY, CZ, DE, DK, EE, ES, FI, FR, GB, GR, HR, HU, IE, IS, IT, LT, LU, LV, MC, MK, MT, NL, NO, PL, PT, RO, RS, SE, SI, SK, SM, TR), OA(BF, BJ, CF, CG, CI, CM, GA, GN, GQ, GW, KM, ML, MR, NE, SN, TD, TG), AE, AG, AL, AM, AO, AT, AU, AZ, BA, BB, BG, BH, BN, BR, BW, BY, BZ, CA, CH, CL, CN, CO, CR, CU, CZ, DE, DK, DM, DO, DZ, EC, EE, EG, ES, FI, GB, GD, GE, GH, GM, GT, HN, HR, HU, ID, IL, IN, IR, IS, JP, KE, KG, KN, KP, KR, KZ, LA, LC, LK, LR, LS, LT, LU, LY, MA, MD, ME, MG, MK, MN, MW, MX, MY, MZ, NA, NG, NI, NO, NZ, OM, PA, PE, PG, PH, PL, PT, QA, RO, RS, RU, RW, SA, SC, SD, SE, SG, SK, SL, SM, ST, SV, SY, TH, TJ, TM, TN, TR, TT, TZ, UA, UG, US

(72) 発明者 ドンジュエン・クリス・シー  
 アメリカ合衆国 9 2 0 7 8 カリフォルニア州サン・マーカス、アイランド・シヨア・ウェイ 2 1 4  
 5

Fターム(参考) 4C601 BB14 BB24 DD14 EE10 GB41 GB45  
 5D019 AA26 BB04 BB25 FF04 HH02

专利名称(译)	超声波换能器电极组件		
公开(公告)号	<a href="#">JP2016509777A</a>	公开(公告)日	2016-03-31
申请号	JP2015550737	申请日	2013-12-23
[标]申请(专利权)人(译)	火山公司		
申请(专利权)人(译)	火山公司		
[标]发明人	チェリルライス ドンジュエンクリスシー		
发明人	チェリル・ライス ドンジュエン・クリス・シー		
IPC分类号	H04R17/00 H04R31/00 A61B8/12 H01L41/193 H01L41/047 H01L41/29		
CPC分类号	A61B8/4483 A61B8/0891 A61B8/12 A61B8/445 A61B8/4461 B06B1/0662 B06B1/0688 H01L41/047 H01L41/0472 H01L41/0477 H01L41/0825 H01L41/0973 H01L41/098 H01L41/29 H01L41/31 Y10T29 /42 Y10T29/49005 Y10T29/49126 Y10T29/49155		
FI分类号	H04R17/00.330.H H04R31/00.330 A61B8/12 H01L41/193 H01L41/047 H01L41/29		
F-TERM分类号	4C601/BB14 4C601/BB24 4C601/DD14 4C601/EE10 4C601/GB41 4C601/GB45 5D019/AA26 5D019 /BB04 5D019/BB25 5D019/FF04 5D019/HH02		
优先权	61/747498 2012-12-31 US 14/105787 2013-12-13 US 14/106897 2013-12-16 US		
其他公开文献	JP2016509777A5		
外部链接	<a href="#">Espacenet</a>		

摘要(译)

本发明提供一种制造超声换能器的方法。提供具有第一侧面和与第一侧面相对的第二侧面的基板。下电极形成在基板的第一侧上。在下部电极上形成压电元件。压电元件具有倒角的侧壁。上电极形成在压电元件上方。在上部电极的最靠近压电元件的倒角侧壁的部分上形成台阶金属构件。

(21) 出願番号	特願2015-550737 (P2015-550737)	(71) 出願人	509127376
(86) (22) 出願日	平成25年12月23日 (2013.12.23)		
(85) 翻訳文提出日	平成27年8月31日 (2015.8.31)		
(86) 国際出願番号	PCT/US2013/077502		
(87) 国際公開番号	W02014/105833		
(87) 国際公開日	平成26年7月3日 (2014.7.3)		
(31) 優先権主張番号	61/747,498	(74) 代理人	110000523
(32) 優先日	平成24年12月31日 (2012.12.31)		
(33) 優先権主張国	米国 (US)		
(31) 優先権主張番号	14/105,787	(72) 発明者	チェリル・ライス
(32) 優先日	平成25年12月13日 (2013.12.13)		
(33) 優先権主張国	米国 (US)		
(31) 優先権主張番号	14/106,897		
(32) 優先日	平成25年12月16日 (2013.12.16)		
(33) 優先権主張国	米国 (US)		