

(19) 日本国特許庁(JP)

(12) 公表特許公報(A)

(11) 特許出願公表番号

特表2013-542830
(P2013-542830A)

(43) 公表日 平成25年11月28日(2013.11.28)

(51) Int.Cl.
A61B 8/00 (2006.01)

F I
A61B 8/00

テーマコード(参考)
4C601

審査請求 未請求 予備審査請求 未請求 (全 15 頁)

(21) 出願番号 特願2013-539374 (P2013-539374)
 (86) (22) 出願日 平成23年11月10日(2011.11.10)
 (85) 翻訳文提出日 平成25年5月1日(2013.5.1)
 (86) 国際出願番号 PCT/IB2011/055018
 (87) 国際公開番号 W02012/066456
 (87) 国際公開日 平成24年5月24日(2012.5.24)
 (31) 優先権主張番号 61/415,644
 (32) 優先日 平成22年11月19日(2010.11.19)
 (33) 優先権主張国 米国 (US)

(71) 出願人 590000248
 コーニンクレッカ フィリップス エヌ
 ヴェ
 オランダ国 5656 アーエー アイ
 ドーフエン ハイテック キャンパス 5
 (74) 代理人 100087789
 弁理士 津軽 進
 (74) 代理人 100122769
 弁理士 笛田 秀仙
 (72) 発明者 チェン ジャンヌ
 オランダ国 5656 アーエー アイ
 ドーフエン ハイ テック キャンパス
 ビルディング 44
 Fターム(参考) 4C601 BB03 EE11 FF03 GB06 JC33
 KK25

最終頁に続く

(54) 【発明の名称】 手術器具の三次元超音波ガイドンス

(57) 【要約】

超音波イメージングシステムは標的手術部位にアクセスするために体内への針の挿入を観察しガイドするために使用される。二次元アレイプローブが手術部位を含む体積領域をスキャンし、多断面変換器が得られる3Dエコーデータセットをフォーマットして空間的に隣り合う画像のシーケンスをリアルタイムに形成する。複数の空間的に隣り合う画像はリアルタイムに同時に表示される。臨床医が針を体内へ挿入するとその挿入の進行が一つの面内で観察され得る。ただし針の挿入経路は一つの面に制約されず、複数の面を通過し、挿入経路は同時に表示される隣り合う画像の連続するものにおいて見られる。

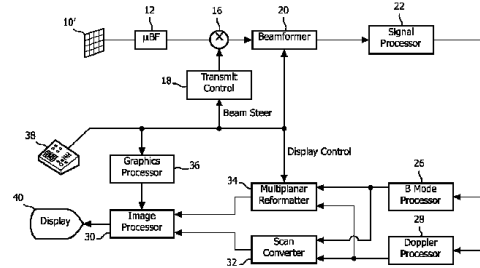


FIG. 1

【特許請求の範囲】**【請求項 1】**

体内への侵襲的装置の挿入のガイダンスのための超音波イメージングシステムであって

、
前記侵襲的装置によってアクセスされるべき手術部位を含む体積領域にわたって超音波のビームを操作するように構成される二次元アレイトランスデューサを持つ超音波プローブと、

エコー信号の形成のために前記ビームに応答して返されるエコーを受信するビームフォーマと、

空間的に隣り合う画像面のシーケンスのリアルタイム画像の形成のために前記体積領域から受信されるエコーに反応する多断面変換器と、

前記手術部位及び周辺の解剖学的構造の空間的に隣り合う画像面のリアルタイム 2D 画像のシーケンスを空間的に隣り合う順序で同時に表示するように制御される、前記多断面変換器に結合する超音波画像ディスプレイと
を有する、超音波イメージングシステム。

【請求項 2】

前記画像面が仰角方向に互いに空間的に隣り合う、請求項 1 に記載の超音波イメージングシステム。

【請求項 3】

前記画像面が厚み寸法において互いに空間的に隣り合う、請求項 2 に記載の超音波イメージングシステム。

【請求項 4】

前記画像面が仰角方向に互いに空間的に接触する、請求項 2 に記載の超音波イメージングシステム。

【請求項 5】

隣り合う画像面が厚み寸法において空間的に重なり合っている、請求項 3 に記載の超音波イメージングシステム。

【請求項 6】

前記画像が厚スライス画像である、請求項 3 に記載の超音波イメージングシステム。

【請求項 7】

前記空間的に隣り合う画像の面が仰角方向に互いに平行である、請求項 1 に記載の超音波イメージングシステム。

【請求項 8】

前記空間的に隣り合う画像の面が仰角方向に互いに対して角度がついている、請求項 1 に記載の超音波イメージングシステム。

【請求項 9】

前記画像ディスプレイが空間的に隣り合う画像面の画像の複数の行を表示し、各行の画像の画像面は隣り合う行の画像の画像面に空間的に隣り合っている、請求項 1 に記載の超音波イメージングシステム。

【請求項 10】

前記多断面変換器が所定数の隣り合う画像面の二次元画像を形成し、

前記画像ディスプレイが隣り合う画像面の画像の単一行若しくは列を表示し、前記単一行若しくは列における画像の数が前記所定数未満である、請求項 1 に記載の超音波イメージングシステム。

【請求項 11】

ユーザ制御をさらに有し、前記画像ディスプレイが、前記画像の単一行若しくは列に表示されている前記隣り合う画像面の識別を変更するように前記ユーザ制御に反応する、請求項 10 に記載の超音波イメージングシステム。

【請求項 12】

前記行若しくは列が空間的に最初の画像面の画像を前記行若しくは列の片側に、及び空

10

20

30

40

50

間的に最後の画像面の画像を前記行若しくは列の反対側に表示し、

前記ユーザ制御が前記行若しくは列において前記空間的に最初の画像面に先行する若しくは前記空間的に最後の画像面に後続する画像面の画像を表示するように構成される、請求項 10 に記載の超音波イメージングシステム。

【請求項 13】

表示画像の一つ以上に表示される前記周辺の解剖学的構造が前記侵襲的装置の挿入経路を含む、請求項 1 に記載の超音波イメージングシステム。

【請求項 14】

前記侵襲的装置の挿入経路が複数の空間的に隣り合う画像に表示される、請求項 13 に記載の超音波イメージングシステム。

10

【請求項 15】

前記侵襲的装置の一部が隣り合う画像面の複数の画像の各々に表示される、請求項 13 に記載の超音波イメージングシステム。

【請求項 16】

一つの画像上に表示される前記侵襲的装置の一部の一部が前記隣り合う画像面の画像に表示される前記侵襲的装置の一部にも表示される、請求項 15 に記載の超音波イメージングシステム。

【発明の詳細な説明】

【技術分野】

【0001】

本発明は超音波ガイド下の侵襲的処置、及び特に三次元超音波イメージングによってガイドされる侵襲的処置に関する。

20

【背景技術】

【0002】

多数の外科的侵襲的処置は、侵襲的処置の対象である組織の内部を表示する超音波イメージングによってガイドされることができる。こうした処置の中で主要なものは、乳房で観察されるしこりの生検や局所麻酔投与など、針ガイダンス及びターゲティングを要する。これらの処置において、標的組織だけでなく、標的組織へ向かって組織を通過する針の経路もが、超音波で視覚化されることができる。多数の超音波イメージングシステム及び装置がこうした処置の実施のために開発されている。二次元(2D)超音波イメージングが使用されるとき、針を画像面に合わせておくことが重要である。これは図4に図示され、2D画像面102をスキャンする超音波プローブ100を示す。プローブは標的組織104が画像中に見えるように位置付けられる。標的組織104にアクセスする針106は画像面102内を絶えず移動しなければならない。針が画像面から外へ出る場合、もはや標的組織に近づく様を視覚化し観察することはできない。生検ガイドは多くの超音波プローブ用に市販されており、超音波画像の面内のみで針が体内へ導入されることを可能にする。この要件に対処する別の技術は米国特許5,158,088(Nelsonら)に記載されている。Nelsonらのシステムにおいては、超音波イメージングプローブによって受信される信号を送信するトランスデューサが導入スタイレットの先端に位置する。この信号はプローブによって受信され、スタイレットの先端が画像面に近づいて交差する際に音響信号を生じるために使用される。スタイレットトランスデューサによって受信される信号は2D超音波画像においてスタイレットの先端を識別するために使用されることができる。別の2Dイメージング技術が米国特許5,095,910(Powers)に記載されている。Powersのシステムはスタイレットを振動させ、この振動運動が超音波ドップラ法によって検出される。超音波画像内のカラードップラ信号がスタイレットの先端の位置を示す。しかしこの場合もやはり、スタイレットはドップラ検出及びイメージングが発生するために画像面内になければならない。

30

40

【0003】

三次元(3D)超音波イメージングは2D画像面アライメント問題を克服するのに有望であると証明されている。3Dイメージングは単一面だけでなく組織の体積を撮像するの

50

で、単一面とのアライメントの制約が回避される。しかし多くの臨床医は3D超音波若しくは3D超音波画像における解剖学的構造のあらわれに精通していない。加えて、周辺組織が標的組織、撮像体積内の針、若しくはその両方を覆い隠す可能性がある。米国特許7,529,393(Peszynskiら)は、大きな表示線密度で針の先端を表示すること、小さなサブ体積において針先端を示すこと、及び一つのディスプレイに2D及び3Dイメージングの両方を複合させることを含む、これらの問題に対処するいくつかの方法を示している。3Dイメージングを使用する別の方法は、米国特許6,572,547(Millerら)及び米国特許公開番号US2010/0121190に記載の通り、手術器具の先端に集束する三つの相互直交画像面を表示することである。さらに三つの方法がコンピュータ断層撮影及びCT蛍光透視法について米国特許公開番号US2007/0100234(Arensonら)に記載されている。Arensonらのシステムにおいて、x線のファンビームが検出器素子のいくつかの行に向かって投影される。検出器の各行は画像を再構成するために使用され、行の全てがマルチスライスCT蛍光透視イメージングのために使用される。針が複数のスライスによって撮像される組織を通過するとき、各画像において針が検出され、複数の画像が複合されて合成厚スライス画像を形成し、複合スライス画像の全てにおいて針セグメントの全てを示す。しかしながら標的組織をx線源と検出器の間で整列させておくために患者台若しくはガントリが絶えず調節されなければならない。加えて、蛍光透視法は患者と操作者を電離放射線にさらす。

10

【発明の概要】

【発明が解決しようとする課題】

20

【0004】

従って電離放射線を回避するように手術器具ガイダンスのための超音波技術を提供することが望ましい。超音波技術は従来技術が直面している画像面と針のアライメントの問題を回避すること、及び使いやすく、3D超音波イメージングにあまり精通していない者に容易に理解されるシステムを提供することがさらに望ましい。

【課題を解決するための手段】

【0005】

本発明の原理によれば、外科用縫合針などの侵襲的器具を体内の標的組織へガイドするための超音波イメージングシステム及び方法が記載される。システムは体の体積領域をリアルタイムにスキャンするように三次元においてビームを電子的に操作するトランスデューサ素子の二次元アレイを持つプローブを使用する。2Dアレイプローブは標的組織及び標的組織に達するために侵襲的装置が移動する経路の画像を取得し、超音波ビームと器具の間の入射角を最適化するために容易に操作されることができる。組織の三次元から受信されるエコーは多断面変換器(multiplanar reformatter)によって複数の空間的に隣り合う2D画像面へと処理される。空間的に隣り合う面の画像は組織内の空間的順序のシーケンスで同時に表示され、リアルタイムに継続的に更新される。侵襲的装置が標的組織に近づくとその経路は一つの画像面から次の画像面へとたどられ、画像の空間的順序は臨床医に器具移動の進行の直観を与える。隣り合う画像は厚み寸法において互いに重なり得るので、針は隣り合う画像において同時に見られ、その挿入の進行がより容易に追跡される。

30

40

【図面の簡単な説明】

【0006】

【図1】本発明の原理に従って構成される超音波画像診断システムをブロック図形式で図示する。

【図2a】本発明の超音波プローブによって生成され得る異なる平面配向と重なり合う厚スライス画像面を図示する。

【図2b】本発明の超音波プローブによって生成され得る異なる平面配向と重なり合う厚スライス画像面を図示する。

【図3】本発明の原理にかかる組織内の針の空間的に隣り合う画像面の連続表示を図示する。

50

【図4】超音波プローブの二次元画像面における針の導入を図示する。

【発明を実施するための形態】

【0007】

まず図1を参照すると、本発明の原理に従って構成される超音波画像診断システムがブロック図形式で図示される。図1において超音波を送信しエコー情報を受信するためのトランスデューサアレイ10'が超音波プローブ10に設けられる。トランスデューサアレイ10'は3Dイメージングのために三次元におけるスキャンが可能なトランスデューサ素子の二次元アレイである。トランスデューサアレイはアレイ素子による信号の送受信を制御するプローブ内のマイクロビームフォーマ12に結合する。マイクロビームフォーマは米国特許5,997,479(Savordら)、6,013,032(Savord)及び6,623,432(Powersら)に記載の通りトランスデューサ素子のグループ若しくは"パッチ"によって受信される信号の少なくとも部分的なビーム形成が可能である。マイクロビームフォーマは送受信を切り替え高エネルギー送信信号からメインビームフォーマ20を保護する送信/受信(T/R)スイッチ16にプローブケーブルによって結合される。マイクロビームフォーマ12の制御下でのトランスデューサアレイ10'からの超音波ビームの送信はT/Rスイッチに結合する送信コントローラ18とビームフォーマ20によって指示され、これはユーザインターフェース若しくは制御パネル38のユーザ操作からの入力を受信する。送信コントローラによって制御される機能の一つはビームが操作される方向である。ビームはトランスデューサアレイからまっすぐに(直交して)、若しくは下記の通りより広い視野に対して異なる角度で操作され得る。

10

20

【0008】

マイクロビームフォーマ12によって生成される部分的にビーム形成された信号はメインビームフォーマ20に結合され、ここで素子の個々のパッチからの部分的にビーム形成された信号は完全にビーム形成された信号へと複合される。例えば、メインビームフォーマ20は128チャンネルを持ち、その各々が12のトランスデューサ素子のパッチから部分的にビーム形成された信号を受信する。このように二次元アレイの1500超のトランスデューサ素子によって受信される信号が単一ビーム形成信号に効率的に寄与することができる。

【0009】

ビーム形成信号は信号プロセッサ22に結合される。信号プロセッサ22はバンドパスフィルタリング、デシメーション、I及びQ成分分離、並びに、組織と微小気泡から返される非線形エコー信号の識別を可能にするために線形及び非線形信号を分離するにはたらく高調波信号分離など、様々な方法で受信エコー信号を処理することができる。信号プロセッサはスペックル除去、信号複合、ノイズ除去などの付加的な信号強調も実行し得る。

30

【0010】

処理された信号はBモードプロセッサ26とドップラプロセッサ28へ結合される。Bモードプロセッサ26は正常組織、嚢胞、神経線維、及び血球などの体内の構造のイメージングのために振幅検出を利用する。体の構造のBモード画像は米国特許6,283,919(Roundhillら)及び米国特許6,458,083(Jagoら)に記載の通り高調波モード若しくは基本波モード若しくはその両方の組み合わせのいずれかで形成され得る。ドップラプロセッサは画像フィールド内の血球の流れなど、物質の動きの検出のために組織と血流からの個別信号を時間的に処理する。これらのプロセッサによって生成される構造及び運動信号はスキャンコンバータ32と多断面変換器34に結合され、これらは組織構造、流れ、若しくは両方の特性の複合画像の画像データを生成する。スキャンコンバータは極座標を持つエコー信号を直交座標におけるセクター画像などの所望の画像形式の画像信号に変換する。多断面変換器は米国特許6,443,896(Detmer)に記載の通り、体の体積領域内の共通面における点から受信されるエコーをその面の超音波画像へと変換する。米国特許6,530,885(Entrekinaら)に記載の通り3Dデータセットのエコー信号を所与の基準点から見た投影3D画像へと変換するた

40

50

めに体積レンダラ（不図示）も利用され得る。2D若しくは3D画像はさらなる強調、バッファリング、及び画像ディスプレイ40での表示のための一時記憶のために、スキャンコンバータ、多断面変換器、及び体積レンダラ（使用されるとき）から画像プロセッサ30に結合される。

【0011】

グラフィックプロセッサ36も画像プロセッサ30に結合し、これは超音波画像とともに表示するためのグラフィックオーバーレイを生成する。これらのグラフィックオーバーレイは患者の名前、画像の日時、イメージングパラメータ、及び同様のものなどの標準識別情報を含むことができる。これらの目的でグラフィックプロセッサはタイプされた患者の名前など、ユーザインターフェース38からの入力を受信する。ユーザインターフェースはトランスデューサアレイ10'からの超音波信号、従ってトランスデューサアレイ及び超音波システムによって生成される画像の生成を制御するために送信コントローラ18にも結合する。ユーザインターフェースは下記の通り本発明にかかる複数の多断面変換(MPR)画像の表示の選択及び制御のために多断面変換器34にも結合する。

【0012】

本発明の原理によれば、プローブ10は二次元アレイトランスデューサの前の体積領域をスキャンし、この3D体積のスキャンから受信されるエコーは図2a-2cによって図示の通り空間的に整列した2D画像面の画像に配列される。かかる二次元アレイトランスデューサ10'に対する空間的アライメントは図2cに図示される。この図において二次元アレイトランスデューサ10'の前（この図では下）の体積が超音波のビームによってスキャンされ、ビーム送信に応じて受信されるエコーがa)からn)と識別される隣り合う画像面のシーケンスの2D画像を形成するように配列していることが見られる。この実施例において多断面変換器34は平行な非交差面の空間的シーケンスをフォーマットしている。これらの画像面a)からn)は図2cと関連して示される矢印2a, 2bの視点から、図2aにおいて"真横向き"（図面の面に直交）に示される。画像面の間隔と数はユーザとプローブ10において使用されるアレイトランスデューサのタイプによって決定される。例えば数十の画像面若しくは何十の画像面があり得る。ビームが仰角寸法に狭い間隔で並ぶ場合、間隔の狭い画像面が形成されることができ、所与の体積にわたる面の数は大きくなり得る。より広い間隔のビームは同じ寸法にわたってより広い間隔の画像面を生成する。仰角寸法における画像面の厚みは密に集束したビームで薄くなり、画像面は互いにわずかに間隔をあけるか若しくは接触し得る。画像面は図2aの左に拡大図で示す通り厚み寸法において重なっていることもできる。この実施例において各画像面は画像面の厚みa)、b)及びc)を示す括弧で示す通り両側でその隣り合う画像面の半分と重なる。厚みが重なる画像面は米国特許公開番号US2010/0168580(Thiele)に記載の重複"厚スライス"画像によって形成されることができ。

【0013】

図2bはプローブ10によってスキャンされる画像面a)からn)の別のシーケンスを図示する。この実施例において非交差面は完全に平行ではなく、深さの増加とともに互いにわずかに分岐するようにわずかに角度がついている。このスキャンはこの画像面の"真横向き"のビューが図示する通り直交（法線）方向からオフセットしたわずかな角度において送信ビームを操作することによって実行され得る。これらの画像面は図2aの仰角方向に平行な面よりも増加した深さにおいて広い視野をカバーするが、深さの増加とともに面中心間の間隔は増加する。この技術において厚スライス画像が使用されるとき、近視野において顕著に重なるが、深さの増加とともに仰角方向に重なりが減少するように面が形成され得る。

【0014】

隣り合う画像のシーケンスは、平行面若しくは角度のついた画像面のいずれでも、本発明の一実施形態における二つの方法のいずれかで形成されることができ、一つの方法は所望の画像面においてスキャンビームを向け、そしてその面をスキャンするビームから受信されるエコーから各画像を形成することである。もう一つの方法はスキャン体積内の点

10

20

30

40

50

からエコー信号の3Dデータセットを取得し、そして多断面変換器34を使用して各所望の面に位置するエコーデータの画像をアドレスし形成することである。このアドレッシング技術は所望の面に位置するデータ点のみをアドレスし使用することによって3Dデータセットを通じていかなる配向の面の画像も形成することができる。

【0015】

本発明の原理によれば、多断面変換器34によって形成される体積領域の隣り合う画像面は図3の超音波表示によって図示の通りその空間的順序のシーケンスにおいて表示される。この実施例が図示する通り、隣り合う画像面は同時に表示される。ディスプレイ内の各画像がその画像面のライブのリアルタイム画像であるように、各画像面は間断なく繰り返してスキャンされる。侵襲的処置の標的がプローブの視野内にあるようにプローブ10が体に対して保持されるとき、針が標的部位へ近づき到達するように針をガイドするためにライブ画像のシーケンスが観察されることができ、単一画像面と針のアライメントを維持する必要がない。針挿入の進行は針がディスプレイ内で連続画像面と交差するので追跡されることができ、図3の実施例において、隣り合う画像面a)からn)の12画像は脊椎の超音波画像を示す。処置の目的は針70を通して麻酔を神経束62に注入することであり、そのためには神経束62に達するように体の組織と軟骨60を通して針の挿入をガイドすることが必要である。同様の画像のシーケンスが乳房生検処置の場合にも見られ、この場合乳房組織によって囲まれる液体で満たされた嚢胞60は生検が望まれる硬いしこり62をその中心部に含む。神経束62に近づく針の経路はシーケンスの単一画像面と並んでいない。代わりに、針70は体に入る際に最初に画像面h)を通過し、そしてその挿入経路の角度は画像面g)を通過し、最終的に針は画像面f)内の標的神経束62に到達する。この実施例において針は画像h)、そして画像g)、及びそして画像f)にその順序であらわれるように見られる。図2aとあわせて図示の通り、重なっている画像面が利用されるとき、隣り合う画像はいくらかの共通画像情報を含む。従って針の同じ部分が隣り合う画像にあらわれ得る。これは図3に図示され、画像g)の針部分70の一部は隣り合う画像f)にも見られ、画像g)の針部分の一部は隣り合う画像h)にも見られる。この共通画像情報のあらわれは針のより長い部分が画像中に見えていることになり、改良された針の視覚化をもたらす。これらの隣り合う画像面における連続的な針70のあらわれは、針経路がプローブに対してどのように向けられるか、及び従って体内のどこにあるか、及び処置の目標部位に達するためにどのようにガイドされるべきかの直観を医師に与える。

【0016】

典型的な処置において臨床医は体内の手術部位が明瞭に見えるまで、好適には画像面のシーケンスの中心になるまで(図3の実施例では画像f)及びg)であり得る)、プローブ10を操作する。代替的に、プローブ10は手術部位のこの初期調査中に中心画像面のみをスキャンし、そして処置が開始されるときに複数のMPRビューにスイッチし得る。臨床医は一般的に画像の一つにおいて針挿入にとってよい経路であるように見えるものを見つけるまで異なる配向でプローブを操作する。これは一般的にシーケンスの中心画像の一つと合わせられる目標針挿入経路である。臨床医は通常は単一画像において針の挿入を追跡することを好むが、身体の解剖学的構造はこれに容易に適應しないかもしれない。臨床医はプローブ位置に対する画像面の配向を示すプローブケース若しくはケース上のマーカの位置を観察し、針ガイドの支援の有無にかかわらず、所望の経路に沿って針を挿入し始める。針は挿入されると組織の硬い領域や柔らかい領域に遭遇し、臨床医が針をしっかりとガイドしているときであっても、針をその目標経路から変化させ得る。この方向の変化は針をその単一画像面の外側へ仰角方向に、及び隣り合う面へと移動させる可能性がある。標準2Dイメージングプローブでは、針全体、及び特に針先端が再度画像面内にあるようにプローブの位置を調節することが必要である。針とその先端を単一画像面と再調整するためにこの実施例の二次元アレイプローブ10を動かすことも可能である。しかし本発明はこのプローブを再配置する必要性を除去する。一旦体の皮膚上に最適音響窓が見つけれれば、プローブはその位置に維持され得る。針先端は図3に図示の通り隣り合う画

10

20

30

40

50

像面の画像にあらわれるので、針経路が変化する際にプローブをその音響窓から動かす必要がない。従って、臨床医は体に対してプローブの固定位置を維持するか、若しくは臨床医が連続画像表示（図3）及び針のガイダンスに注意を集中する間、助手にプローブを適所に保持させておくこともできる。もはや針を単一画像面内に維持するために針挿入若しくはプローブを絶えず操作しようとする必要はない。

【0017】

一方の手でプローブ10を操作しながら他方の手で針を挿入する能力は臨床医が画像中の針の視覚化を最適化することを可能にする。超音波画像中の針の視覚化は超音波ビームと針の入射角が最適でない場合不十分になり得る。針が皮膚表面とトランスデューサの面にほとんど平行であるように浅い角度で挿入される場合、針は事実上鏡面反射鏡であり、ほぼ直交する送信ビームから強いエコーを返す。しかし針が急角度で挿入されるとき、入射角の急峻さはビームのエネルギーに、事実上、針をかすめさせ、プローブから離れさせる；そして非常にわずかなエネルギーがトランスデューサアレイへ反射される。従って針は画像中で明瞭に視覚化することが困難になり得る。しかしながら針経路と単一画像面のアライメントを維持する必要なしに、より強いエコー信号が針からトランスデューサアレイへ戻って反射されて針のより鮮明な画像が形成されるように、ビームと針経路の入射角をよりよく最適化するために、プローブが再配向され得るか、若しくは図2bに図示の通り角度をつけた向きのビームが使用される。

10

【0018】

プローブとシステムが多数の隣り合うMPR画像を形成するとき、画像の全部をディスプレイ上で同時に見ることは不可能であるかもしれない。臨床医は画像をよりよく観察することができるように、例えば図3の12画像の実施例など、大きなサイズで画像を見たいかもしれない。従って、図3の画像a)からn)はプローブによって生成される12の中心画像面の画像のみであり得る。隣り合う画像の全シーケンスにおいて画像a)の前及び画像n)の後に追加の隣り合う画像があってもよい。この場合、臨床医はユーザインターフェース38のディスプレイ制御を調節してディスプレイ上に表示する隣り合う画像のグループを選択する。一般的に、臨床医は針の挿入が進行するにつれてシーケンスを上下に回転させ、針先端の現在位置の画像、図3の実施例では画像f)を、現在表示されている画像のグループの真ん中に維持する。こうすることによって針先端が到達する次の隣り合う画像面が常にシーケンス内の中央行、又は上若しくは下の行のいずれかに現在表示される。

20

30

【0019】

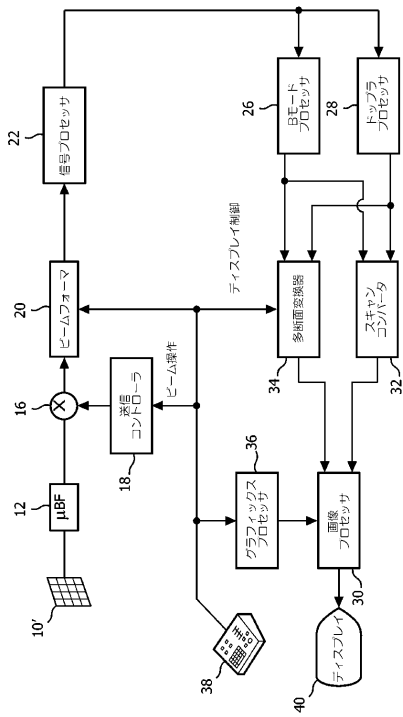
利用され得る別の表示形式は図3に図示の通り画像の複数行ではなく隣り合う画像の単一行若しくは列を使用することである。画像の行は全画像シーケンスの一部であり、臨床医は現在表示されているグループの片側若しくは反対側の新たな画像面を表示させるためにユーザ制御で行を左右にスライドさせる。かかる表示により臨床医は一般的に針の先端を表示する画像を行の中心画像に維持するために表示画像を左右にスライドさせる。中心画像はその画像中の針先端の視覚化を改良するために行内の他のものよりも大きなサイズで表示され得る。単一行の使用は一般的に図3の複数行表示よりもディスプレイを左右にスライドさせるためにユーザ制御のより多くの操作を要する。

40

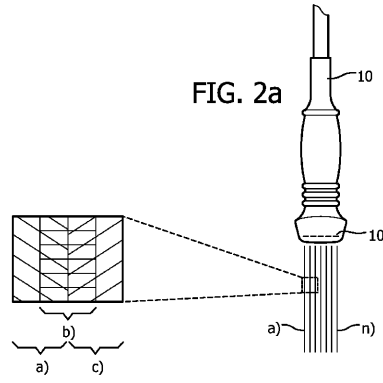
【0020】

本発明の実施例は、処置が図3に図示の通り2D画像のみのシーケンスの使用によってガイドされ得るので、2D超音波によってガイドされる侵襲的処置に精通し、手術ガイダンスのために3D体積イメージングを用いることに不慣れな臨床医によって好まれることが多い。3D体積領域において多断面がスキャンされるが、処置をガイドするために3D体積画像でなく精通している2D画像のみを観察するだけでよいので、臨床医は3Dの利点を楽しむ。

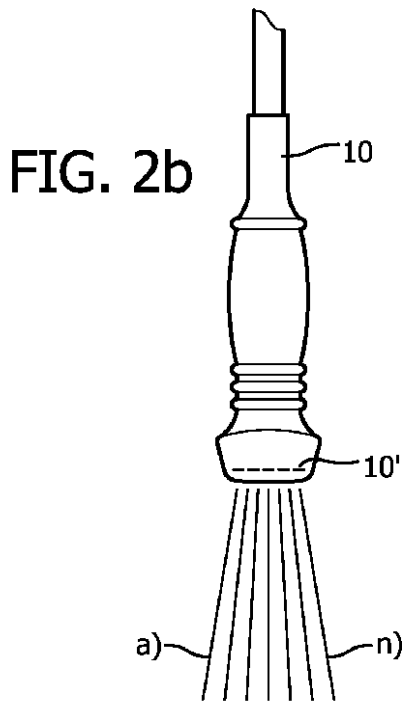
【 図 1 】



【 図 2 a ） 】



【 図 2 b ） 】



【 図 2 c ） 】

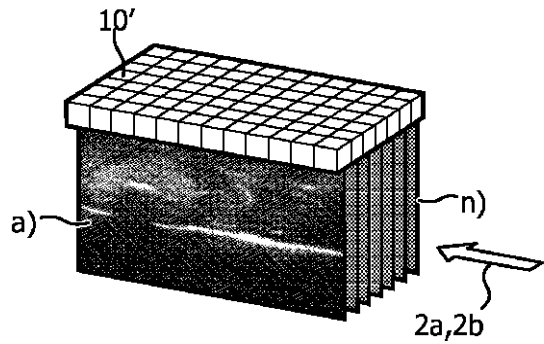
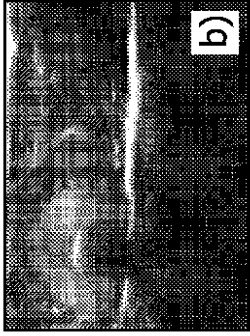


FIG. 2c

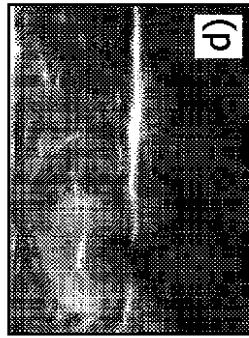
【 図 3 a ） 】



【図 3 b)】



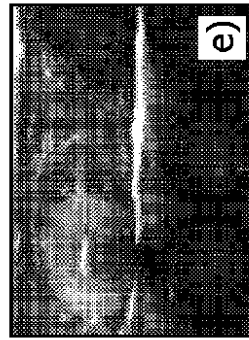
【図 3 d)】



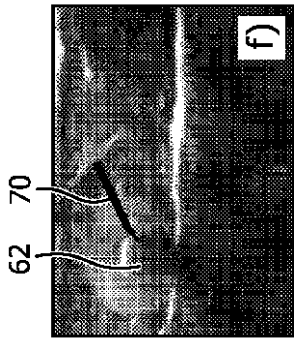
【図 3 c)】



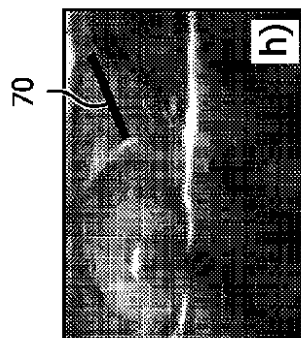
【図 3 e)】



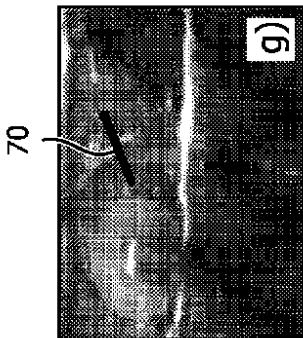
【図 3 f)】



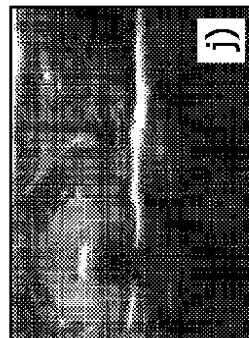
【図 3 h)】



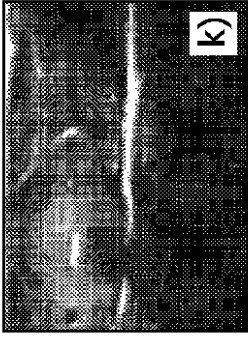
【図 3 g)】



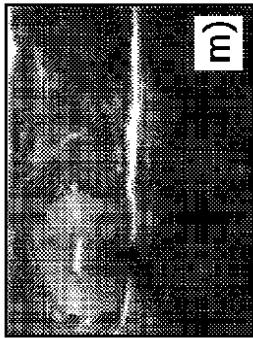
【図 3 j)】



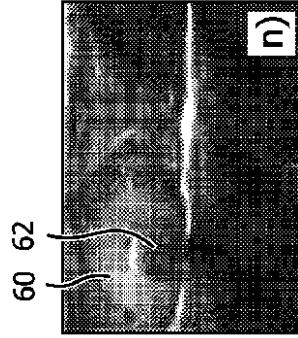
【 図 3 k) 】



【 図 3 m) 】



【 図 3 n) 】



【 図 4 】

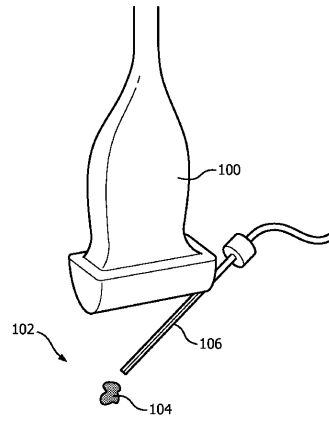


FIG. 4

【 国際調査報告 】

INTERNATIONAL SEARCH REPORT

International application No PCT/IB2011/055018

A. CLASSIFICATION OF SUBJECT MATTER INV. A61B8/08 A61B19/00 ADD.		
According to International Patent Classification (IPC) or to both national classification and IPC		
B. FIELDS SEARCHED Minimum documentation searched (classification system followed by classification symbols) A61B		
Documentation searched other than minimum documentation to the extent that such documents are included in the fields searched		
Electronic data base consulted during the international search (name of data base and, where practical, search terms used) EPO-Internal, WPI Data, COMPENDEX, EMBASE, INSPEC		
C. DOCUMENTS CONSIDERED TO BE RELEVANT		
Category*	Citation of document, with indication, where appropriate, of the relevant passages	Relevant to claim No.
X	US 2010/240997 A1 (ICHIOKA KENICHI [JP] ET AL) 23 September 2010 (2010-09-23) abstract paragraphs [0011] - [0035], [0057] - [0068], [0081] - [0086], [0093], [0108] - [0112], [0121], [122.]; figures 1,2,5-7,11 -----	1-16
X	US 2010/185094 A1 (HAMADA KENJI [JP] ET AL) 22 July 2010 (2010-07-22) abstract paragraphs [0010] - [0034], [0058] - [0066], [0076] - [0084]; figures 1,2,5-10 -----	1-16
A	WO 2009/063423 A1 (KONINKL PHILIPS ELECTRONICS NV [NL]; KRUECKER JOCHEN [US]; XU SHENG [U]) 22 May 2009 (2009-05-22) the whole document -----	1-16
-/--		
<input checked="" type="checkbox"/> Further documents are listed in the continuation of Box C. <input checked="" type="checkbox"/> See patent family annex.		
* Special categories of cited documents :		
A document defining the general state of the art which is not considered to be of particular relevance *E* earlier document but published on or after the international filing date *L* document which may throw doubts on priority claim(s) or which is cited to establish the publication date of another citation or other special reason (as specified) *O* document referring to an oral disclosure, use, exhibition or other means *P* document published prior to the international filing date but later than the priority date claimed *T* later document published after the international filing date or priority date and not in conflict with the application but cited to understand the principle or theory underlying the invention *X* document of particular relevance; the claimed invention cannot be considered novel or cannot be considered to involve an inventive step when the document is taken alone *Y* document of particular relevance; the claimed invention cannot be considered to involve an inventive step when the document is combined with one or more other such documents, such combination being obvious to a person skilled in the art. *&* document member of the same patent family		
Date of the actual completion of the international search		Date of mailing of the international search report
27 March 2012		12/04/2012
Name and mailing address of the ISA/ European Patent Office, P.B. 5818 Patentlaan 2 NL - 2280 HV Rijswijk Tel. (+31-70) 340-2040, Fax: (+31-70) 340-3016		Authorized officer Juárez Colera, M

INTERNATIONAL SEARCH REPORT

International application No

PCT/IB2011/055018

C(Continuation). DOCUMENTS CONSIDERED TO BE RELEVANT		
Category*	Citation of document, with indication, where appropriate, of the relevant passages	Relevant to claim No.
A	<p>FENSTER A ET AL: "The use of three-dimensional ultrasound imaging in breast biopsy and prostate therapy", MEASUREMENT, INSTITUTE OF MEASUREMENT AND CONTROL. LONDON, GB, vol. 36, no. 3-4, 1 October 2004 (2004-10-01), pages 245-256, XP004633237, ISSN: 0263-2241, DOI: 10.1016/J.MEASUREMENT.2004.09.013 abstract paragraph [04.1]; figure 2 -----</p>	1-16

INTERNATIONAL SEARCH REPORT

Information on patent family members

International application No

PCT/IB2011/055018

Patent document cited in search report	Publication date	Patent family member(s)	Publication date
US 2010240997 A1	23-09-2010	CN 101843502 A JP 2010220770 A US 2010240997 A1	29-09-2010 07-10-2010 23-09-2010
US 2010185094 A1	22-07-2010	CN 101779969 A JP 2010167032 A US 2010185094 A1	21-07-2010 05-08-2010 22-07-2010
WO 2009063423 A1	22-05-2009	CN 101868737 A EP 2212716 A1 JP 2011502687 A RU 2010124373 A US 2010268085 A1 WO 2009063423 A1	20-10-2010 04-08-2010 27-01-2011 27-12-2011 21-10-2010 22-05-2009

フロントページの続き

(81)指定国 AP(BW, GH, GM, KE, LR, LS, MW, MZ, NA, RW, SD, SL, SZ, TZ, UG, ZM, ZW), EA(AM, AZ, BY, KG, KZ, MD, RU, TJ, TM), EP(AL, AT, BE, BG, CH, CY, CZ, DE, DK, EE, ES, FI, FR, GB, GR, HR, HU, IE, IS, IT, LT, LU, LV, MC, MK, MT, NL, NO, PL, PT, RO, RS, SE, SI, SK, SM, TR), OA(BF, BJ, CF, CG, CI, CM, GA, GN, GQ, GW, ML, MR, NE, SN, TD, TG), AE, AG, AL, AM, AO, AT, AU, AZ, BA, BB, BG, BH, BR, BW, BY, BZ, CA, CH, CL, CN, CO, CR, CU, CZ, DE, DK, DM, DO, DZ, EC, EE, EG, ES, FI, GB, GD, GE, GH, GM, GT, HN, HR, HU, ID, IL, IN, IS, JP, KE, KG, KM, KN, KP, KR, KZ, LA, LC, LK, LR, LS, LT, LU, LY, MA, MD, ME, MG, MK, MN, MW, MX, MY, MZ, NA, NG, NI, NO, NZ, OM, PE, PG, PH, PL, PT, QA, RO, RS, RU, RW, SC, SD, SE, SG, SK, SL, SM, ST, SV, SY, TH, TJ, TM, TN, TR, TT, TZ, UA, UG, US, UZ, VC, VN

专利名称(译)	手术器械的三维超声引导		
公开(公告)号	JP2013542830A	公开(公告)日	2013-11-28
申请号	JP2013539374	申请日	2011-11-10
[标]申请(专利权)人(译)	皇家飞利浦电子股份有限公司		
申请(专利权)人(译)	皇家飞利浦NV哥德堡		
[标]发明人	チエンジャンヌ		
发明人	チエン ジャンヌ		
IPC分类号	A61B8/00		
CPC分类号	A61B1/00009 A61B8/0833 A61B8/0841 A61B8/463 A61B8/483 A61B2034/2063		
FI分类号	A61B8/00		
F-TERM分类号	4C601/BB03 4C601/EE11 4C601/FF03 4C601/GB06 4C601/JC33 4C601/KK25		
优先权	61/415644 2010-11-19 US		
其他公开文献	JP6034297B2 JP2013542830A5		
外部链接	Espacenet		

摘要(译)

超声成像系统用于观察和引导针插入体内以进入目标手术部位。二维阵列探针扫描包括手术部位的体积区域，并且多平面重组器格式化所得到的3D回波数据集以实时形成空间相邻图像的序列。实时同时显示多个空间相邻的图像。当临床医生将针插入体内时，可以在一个平面中观察到插入的进展。但是，如果针的插入路径不限于一个平面但是通过多个平面，则在连续显示的相邻图像中看到插入路径。

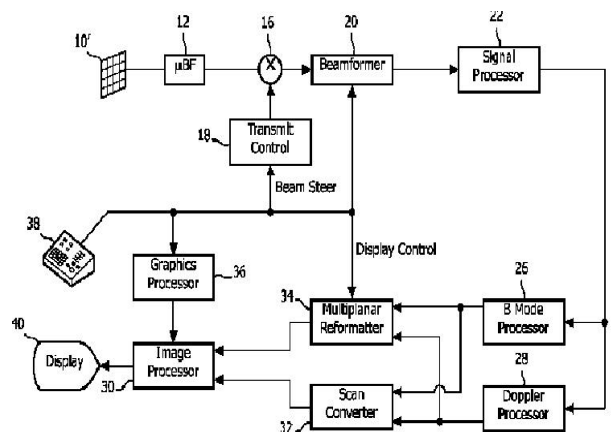


FIG. 1