

(19) 日本国特許庁(JP)

(12) 公表特許公報(A)

(11) 特許出願公表番号

特表2006-515187

(P2006-515187A)

(43) 公表日 平成18年5月25日(2006.5.25)

(51) Int. Cl.	F I	テーマコード (参考)
A 6 1 B 6/03 (2006.01)	A 6 1 B 6/03 3 7 7	4 C 0 9 3
A 6 1 B 6/00 (2006.01)	A 6 1 B 6/00 3 7 0	4 C 0 9 6
A 6 1 B 8/08 (2006.01)	A 6 1 B 6/03 3 7 0 B	4 C 6 0 1
A 6 1 B 5/055 (2006.01)	A 6 1 B 6/03 3 6 0 G	
G 0 1 R 33/28 (2006.01)	A 6 1 B 6/00 3 5 0 C	

審査請求 未請求 予備審査請求 有 (全 21 頁) 最終頁に続く

(21) 出願番号 特願2004-551996 (P2004-551996)
 (86) (22) 出願日 平成15年11月12日 (2003.11.12)
 (85) 翻訳文提出日 平成17年7月8日 (2005.7.8)
 (86) 国際出願番号 PCT/US2003/035801
 (87) 国際公開番号 W02004/044612
 (87) 国際公開日 平成16年5月27日 (2004.5.27)
 (31) 優先権主張番号 10/293,216
 (32) 優先日 平成14年11月12日 (2002.11.12)
 (33) 優先権主張国 米国 (US)

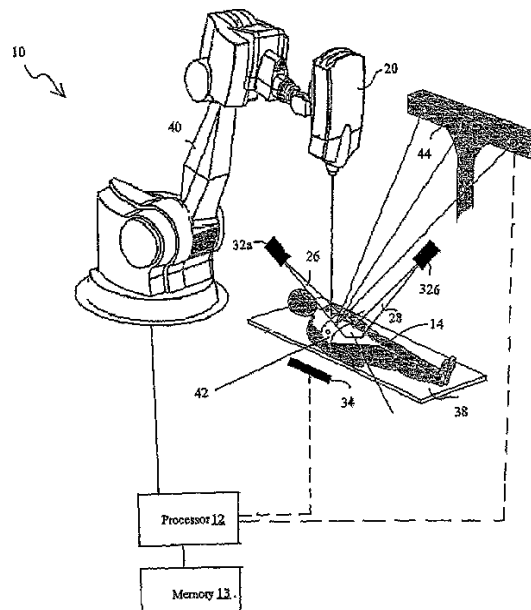
(71) 出願人 505172824
 アキュレイ インコーポレイテッド
 アメリカ合衆国 94085 カリフォル
 ニア、サニーベイル、チェサピーク テラ
 ス 1310
 (74) 代理人 100067817
 弁理士 倉内 基弘
 (74) 代理人 100126527
 弁理士 遠藤 朱砂
 (74) 代理人 100130465
 弁理士 吉田 匠
 (74) 代理人 100129333
 弁理士 中島 拓

最終頁に続く

(54) 【発明の名称】 埋め込みフィデューシャルを用いることなく内部標的部位を追跡するための装置及び方法

(57) 【要約】

埋め込みフィデューシャルを用いることなく、治療中に内部標的部位の位置を特定するための方法及び装置が提供される。該方法は、内部標的部位を含む関連空間を示す複数の第1画像を生成する工程と、治療中に関連空間のライブ画像を生成する工程と、このライブ画像を複数の第1画像の一つと突き合わせる工程とを含む。第1画像は内部標的部位を示すので、ライブ画像を第1画像の一つに突き合わせる工程は、第2画像自体が標的部位の位置を示すかどうかにかかわらず、標的部位の位置を特定する。第1画像は、CTスキャン、磁気共鳴画像及び超音波画像といったどのような3次元画像であってもよい。ライブ画像は例えばX線画像であり得る。



【特許請求の範囲】

【請求項 1】

治療中に内部標的部位の位置を特定するための方法であって、
 患者の関連空間の複数の第 1 画像を生成する工程であって、関連空間が標的部位を含み、かつ、該複数の第 1 画像各々が標的部位を示す当該工程と、
 所定の時間において関連空間の第 2 画像を生成する工程と、
 第 2 画像と最も整合する前記複数の第 1 画像のうちの一つを特定することにより、前記所定の時間における標的部位の位置を決定する工程とを含む方法。

【請求項 2】

前記複数の第 1 画像は、コンピュータ・トモグラフィ・スキャン、超音波画像及び磁気共鳴画像のうちの一つを含む請求項 1 の方法。 10

【請求項 3】

前記複数の第 1 画像は 3 次元画像である請求項 1 の方法。

【請求項 4】

前記複数の第 1 画像を生成する工程は、
 呼吸サイクルの第 1 時点で撮られる第 1 コンピュータ・トモグラフィ・スキャンを生成する工程と、

呼吸サイクルの第 2 時点で撮られる第 2 コンピュータ・トモグラフィ・スキャンを生成する工程と、

前記第 1 時点と第 2 時点との間の第 3 時点における、前記関連空間を表す少なくとも一つのコンピュータ生成の中間 3 次元画像を生成する工程とを含む請求項 1 の方法。 20

【請求項 5】

前記少なくとも一つの中間 3 次元画像を生成する工程は、第 1 コンピュータ・トモグラフィ・スキャンと第 2 コンピュータ・トモグラフィ・スキャンとの間を補間する工程と、第 1 及び第 2 コンピュータ・トモグラフィ・スキャンの一方を変更する工程とを含む請求項 4 の方法。

【請求項 6】

前記少なくとも一つの中間 3 次元画像を生成する工程は、第 1 の 3 次元画像を、第 1 の 3 次元画像とは異なる時点で得た第 2 の 3 次元画像へと連続的に変形する工程を含む請求項 4 の方法。 30

【請求項 7】

前記複数の第 1 画像は、患者の呼吸パターンにおける予め選択した時点で生成される請求項 1 の方法。

【請求項 8】

前記複数の第 1 画像各々に対し複数のデジタル再構成 X 線画像を計算する工程を更に含み、該複数のデジタル再構成 X 線画像各々は特定視角からの関連空間を表す請求項 1 の方法。

【請求項 9】

前記第 1 画像各々は呼吸サイクルのある時点を示し、デジタル再構成 X 線画像各々は関連空間の回転及び並進移動を示す請求項 8 の方法。 40

【請求項 10】

前記第 2 画像と最も整合する複数の第 1 画像のうちの一つを特定することは、デジタル再構成 X 線画像を第 2 画像と比較する工程を含む請求項 8 の方法。

【請求項 11】

前記比較工程は、デジタル再構成 X 線画像と第 2 画像とをピクセル単位で比較する工程を含む請求項 10 の方法。

【請求項 12】

前記第 2 画像は X 線画像を含む請求項 1 の方法。

【請求項 13】

前記複数の第 1 画像の生成する工程は第 2 画像の生成とは独立に行われる請求項 1 の方 50

法。

【請求項 14】

前記複数の第 1 画像は治療前に生成され、第 2 画像は、治療中に生成されるライブ画像である請求項 1 の方法。

【請求項 15】

前記内部標的部位の位置は治療室の座標系で表される請求項 1 の方法。

【請求項 16】

時間間隔 t_{sensor} で読み取られるリアルタイムセンサーを患者の外側身体部分に連結する工程と、

t_{sensor} よりも大きい時間間隔 t で同時に、信号を読み取ると共に関連空間の対応する画像を生成する工程と、

標的部位の位置と前記信号との間の相関性を生成するため、前記対応する画像と最も整合する複数の第 1 画像のうちの一つを特定する工程とを更に含む請求項 1 の方法。

【請求項 17】

前記相関性を生成することは、

信号データの組及び対応する画像データの組を作り出すため、複数の異なる時点で信号を読み取ると共に関連空間の対応する画像を生成する工程と、

第 1 曲線を前記信号データの組に適合させる工程と、

第 2 曲線を前記対応する画像データの組に適合させる工程と、

第 1 曲線と第 2 曲線とを比較する工程とを含む請求項 16 の方法。

【請求項 18】

時点 t_{sensor} でリアルタイムセンサーから信号 s を読み取る工程と、

前記第 1 曲線における信号 s の位置を特定する工程と、

第 1 曲線の信号 s に対応する第 2 曲線における点 y を特定することにより、時点 t_{sensor} での標的部位の位置を推定する工程とを更に含む請求項 17 の方法。

【請求項 19】

治療中、関連空間の新規な X 線画像を周期的に撮ると同時に対応する信号を読み取る工程と、

該新規な X 線画像及び対応する信号によって前記相関性を更新する工程とを更に含む請求項 17 の方法。

【請求項 20】

前記リアルタイムセンサーは、赤外線追跡、力センサー、風量計、ひずみゲージ、レーザー距離センサー、及び、触覚的、聴覚的、超音波的、磁氣的、機械的及び視覚的な原理に基づく種々のセンサーのうちの一つを含む請求項 16 の方法。

【請求項 21】

前記リアルタイムセンサーは第 1 センサーであり、患者の動きを追跡するために一又は複数の追加のセンサーを患者の身体に連結する工程を更に含む請求項 16 の方法。

【請求項 22】

患者の呼吸パターンを決定する工程と、

呼吸パターンと、呼吸パターンの異なる時点で撮られる前記複数の第 1 画像とに基づいて後の時点における標的部位の位置を予測する工程とを更に含む請求項 1 の方法。

【請求項 23】

患者の内部空間の画像を取得するための方法であって、

患者の呼吸パターンを決定する工程と、

呼吸パターンにおける少なくとも一つの時点を選択する工程と、

呼吸パターンにおける既知の時点の画像を取得するため、呼吸パターンにおける前記少なくとも一つの時点において画像装置をトリガする工程とを含む方法。

【請求項 24】

治療中に内部標的部位の位置を特定するための方法であって、

治療前に、骨の位置の組と標的部位位置の組との相関性を生成する工程と、

10

20

30

40

50

治療中に、関連する骨のライブ画像を生成すると共に、該関連する骨のライブ画像と最も密接に整合する前記骨の位置の組のうちの一つを選択して、該ライブ画像が生成される時点における標的部位の位置を決定する工程とを含む方法。

【請求項 25】

患者の内部の標的部位の位置を追跡するための装置であって、
 関連空間の実際の画像を周期的に生成する画像装置と、
 複数の 3 次元画像であって該各 3 次元画像が関連空間及び該関連空間に位置する標的部位の事前に生成した画像を示す当該 3 次元画像を格納する記憶装置と、
 画像装置及び記憶装置に連結されるプロセッサとを備え、
 プロセッサは、前記実際の画像と最も近似する最適な 3 次元画像を選択するためのコンピュータ可読命令の第 1 セットと、該最適な 3 次元画像に基づいて前記実際の画像が生成される時点における標的部位の位置を決定するためのコンピュータ可読命令の第 2 セットとを含む装置。

10

【請求項 26】

前記記憶装置に格納された複数のデジタル再構成 X 線画像を更に含み、該複数のデジタル再構成 X 線画像各々は、前記複数の 3 次元画像の一つと関連付けられ、また、プロセッサは、前記最適な 3 次元画像を選択するために該デジタル再構成 X 線画像を用いる請求項 25 の装置。

【請求項 27】

前記複数のデジタル再構成 X 線画像各々は、患者の身体の移動を起因とする関連空間の異なる変位を反映する請求項 26 の装置。

20

【請求項 28】

前記複数の 3 次元画像は、コンピュータ・トモグラフィ・スキャン、磁気共鳴画像及び超音波画像のうちの一つを含む請求項 25 の装置。

【請求項 29】

前記複数の 3 次元画像は、第 1 の 3 次元画像と、第 2 の 3 次元画像と、該第 1 及び第 2 の 3 次元画像間を補間すると共に第 1 及び第 2 の 3 次元画像の一方を変形することによって生成された少なくとも一つの合成 3 次元画像とを含む請求項 25 の装置。

【請求項 30】

前記画像装置は少なくとも一つの X 線発生器を含み、前記実際の画像は立体 X 線画像である請求項 25 の装置。

30

【請求項 31】

前記プロセッサに連結される検出システムを更に備え、該検出システムは、プロセッサが外側身体部分の運動と標的部位の位置との間の相関性を生成するように、前記画像装置が実際の画像を生成すると同時に外側身体部分の運動を読み取る請求項 30 の装置。

【請求項 32】

前記検出システムは、赤外線追跡、力センサー、風量計、ひずみゲージ、レーザー距離センサー、及び、触覚的、聴覚的、超音波的、磁氣的、機械的及び視覚的な原理に基づく種々のセンサーのうちの一つを含む請求項 31 の装置。

【請求項 33】

前記記憶装置に格納された患者の呼吸パターンを更に含み、プロセッサは、呼吸パターンの一又は複数の事前に選択した時点において関連空間の 3 次元画像を生成するためのコンピュータ可読命令の第 3 セットを含む請求項 25 の装置。

40

【請求項 34】

プロセッサ指令に応答して標的部位の位置に治療ビームを向けるビーム発生装置を更に備える請求項 25 の装置。

【請求項 35】

前記複数の 3 次元画像は、コンピュータ・トモグラフィ・スキャン、磁気共鳴画像もしくは超音波画像のうちの一つの少なくとも一つを含む請求項 25 の装置。

【請求項 36】

50

治療中に内部標的部位の位置を特定するための方法であって、
 治療前に、骨の位置の組と標的部位位置の組との相関性を生成する工程と、
 治療中に、関連する骨の画像を生成すると共に、該関連する骨の画像と最も密接に整合する前記骨の位置の組のうちの一つを選択して、標的部位の位置を決定する工程とを含む方法。

【請求項 37】

患者の内部の標的部位の位置を追跡するための装置であって、
 患者の内部の関連空間の複数の第 1 画像を生成するための手段であって、関連空間が標的部位を含み、かつ、該複数の第 1 画像各々が標的部位を示す当該手段と、
 所定の時間において関連空間の第 2 画像を生成するための手段と、
 第 2 画像と最も整合する前記複数の第 1 画像のうちの一つを特定することにより、前記所定の時間における標的部位の位置を決定するための手段とを含む装置。

10

【請求項 38】

前記複数の第 1 画像を生成するための手段は、
 呼吸サイクルの第 1 時点で撮られる第 1 コンピュータ・トモグラフィ・スキャンを生成するための手段と、
 呼吸サイクルの第 2 時点で撮られる第 2 コンピュータ・トモグラフィ・スキャンを生成するための手段と、
 前記第 1 時点と第 2 時点との間の第 3 時点における、前記関連空間を表す少なくとも一つのコンピュータ生成の中間 3 次元画像を生成するための手段とを含む請求項 37 の装置。

20

【請求項 39】

前記少なくとも一つの中間 3 次元画像を生成するための手段は、第 1 コンピュータ・トモグラフィ・スキャンと第 2 コンピュータ・トモグラフィ・スキャンとの間を補間すると共に、第 1 及び第 2 コンピュータ・トモグラフィ・スキャンの一方を変更するための手段を含む請求項 38 の装置。

【請求項 40】

前記 3 次元画像各々に対し複数のデジタル再構成 X 線画像を計算するための手段を更に含み、該複数のデジタル再構成 X 線画像各々は特定視角からの関連空間を表す請求項 37 の装置。

30

【請求項 41】

前記複数の第 1 画像の一つを特定するための手段は、デジタル再構成 X 線画像を第 2 画像と比較するための手段を含む請求項 40 の装置。

【請求項 42】

時間間隔 t_{sensor} で信号を発する、患者の外側身体部分の運動を検出するための手段と、
 t_{sensor} よりも大きい時間間隔 t で同時に、前記信号を読み取ると共に関連空間の対応する画像を生成するための手段と、

標的部位の位置と前記信号との間の相関性を生成するため、前記対応する画像と最も整合する複数の第 1 画像のうちの一つを特定するための手段とを更に含む請求項 37 の装置。

40

【請求項 43】

前記特定手段は、信号データの組及び対応する画像データの組を作り出すため、複数の異なる時点で信号を読み取ると共に関連空間の対応する画像を生成するための手段と、
 第 1 曲線を前記信号データの組に適合させるための手段と、
 第 2 曲線を前記対応する画像データの組に適合させるための手段と、
 第 1 曲線と第 2 曲線とを比較するための手段とを含む請求項 42 の装置。

【請求項 44】

時点 t_{sensor} でリアルタイムセンサーから信号 s を読み取するための手段と、
 前記第 1 曲線における信号 s の位置を特定するための手段と、

50

第1曲線の信号sに対応する第2曲線における点yを特定することにより、時点 t_{sens} での標的部位の位置を推定するための手段とを更に含む請求項43の装置。

【請求項45】

治療中、関連空間の新規なX線画像を周期的に撮ると同時に対応する信号を読み取るための手段と、

該新規なX線画像及び対応する信号によって前記相関性を更新するための手段とを更に含む請求項43の装置。

【請求項46】

患者の呼吸パターンを決定するための手段を更に含み、前記複数の第1画像は、呼吸パターンの事前を選択した時点において生成される請求項37の装置。

10

【発明の詳細な説明】

【技術分野】

【0001】

本発明は、一般に、外科治療の正確さ及び有効性を改善するための装置に関し、更に詳しくは、呼吸及び患者の他の動きによって治療中にずれる標的部位の位置を追跡することに関連する。

【背景技術】

【0002】

様々な治療は、標的部位に処置を施しもしくは加えるため、該標的部位の位置の正確な追跡を必要とする。放射線治療及び放射線外科において、例えば、腫瘍は、腫瘍における細胞を殺す電離放射線ビームによって破壊され得る。放射線ビームを腫瘍のみに向け、腫瘍を囲む健全な組織には向けないことが望ましいので、腫瘍に対するビームの正確な照準は、放射線治療において最も重要である。目的は、多量の放射線の焦点を腫瘍に合わせる一方、周囲の健全な組織の放射線に対する被曝を最小にすることである。腫瘍に対する放射線量の適切な分配のため、放射線ビームの方向は、一般に、腫瘍を突き止めるため、治療中に調整される。

20

【0003】

Accuray社のCyberknife System(サイバーナイフ・システム)のような最先端の放射線外科システムは、放射線治療の精度を高めるため、治療中、立体(ステレオ)オンラインX線画像を用いる。患者の骨のような目印(例えば頭蓋骨)の位置は、Cyberknife立体X線カメラシステムを用いることにより、高精度で特定することができる。従って、この高精度X線カメラシステムは、骨のような目印に対する標的部位の位置が一定のままであるならば、標的部位を治療するために使用することができる。しかしながら、このX線カメラシステムは、骨のような目印に対する標的部位の位置が変わる場合、標的部位の位置を特定するために用いることができない。その理由は、該標的、例えば腫瘍がX線画像に一般に現れず目に見えないからである。例えば、患者の腹部もしくは胸部における標的部位は、この方法単独では治療することができない。

30

【0004】

腫瘍が脳のような動かない身体部分にある場合、正確なビーム照準は難しくないが、腫瘍が肺のような動く身体部分にもしくはその付近にある場合、照準は難しくなる。肺付近に位置する腫瘍は、患者が息を吸い込み吐き出す際に動き、放射線ビーム方向の連続的な調整を必要とする。腫瘍の位置の変化は、患者の外部表面の位置の変化とは必ずしも関連がないので、腫瘍は、外部測定だけに基づいては、容易には追跡することができない。例えば、患者の胸部上に外部センサーを配置し、かつ該センサーの運動を追跡することは、胸腔内部の腫瘍の位置についての正確な情報をもたらさない。その理由は、ある軟組織構造は、骨が一方向に動く際、他方向に動き得るからである。X線システムで腫瘍の位置を特定することもできない。その理由は、ほとんどの場合、標的部位も周囲の軟組織もX線画像に現れないからである。X線画像の2次元性質は、放射線が標的部位に当てられる精度を損なう。更には、たとえX線が正確で十分なデータを提供したとしても、標的部位のリアルタイム追跡は、患者が過度の放射線にさらされてしまうため、X線画像だけでは実

40

50

行できない。

【0005】

標的部位の追跡精度を改善する試みは、内部フィデューシャル（内部基準）の使用を含む。例えば、米国特許第6,144,875号は、放射線治療前に患者の腹部内にX線画像に現れる小さい金マーカを埋め込むことにより、標的部位を追跡するための方法を開示する。一旦、内部フィデューシャルが埋め込まれると、それらは、立体X線カメラシステムで周期的（定期的）に画像化され、それらの位置が正確に特定される。該マーカ的位置に基づいて、腫瘍の位置が正確に求められる。

【0006】

残念ながら、上記態様での内部フィデューシャルの使用は不利益を有する。第1に、X線画像法は、呼吸運動をリアルタイムで追跡するには遅すぎ、また、侵襲的すぎる。X線システムは、ある時間間隔、例えば10分ごとでのみ求められることを許容し、非連続的である。第2に、上記フィデューシャルの埋め込みは、侵襲的で高価な処置である。その理由は、該処置が通常、コンピュータ・トモグラフィ（CT）装置の監視下でかつ外科医の存在下で行われるからである。外科医がいることの要求は、患者に対し該処置のコストを高めるのみならず、外科医を電離放射線にさらすことになる。更に、フィデューシャルの配置からもたらされ得る合併症の現実のリスクが存在する。

10

【特許文献1】米国特許第6,144,875号明細書

【発明の開示】

【発明が解決しようとする課題】

20

【0007】

上記の理由により、内部フィデューシャルを用いることなく患者の標的部位を正確に追跡するための装置及び方法を提供することが望まれており、本発明は、この目的に向けられる。

【課題を解決するための手段】

【0008】

埋め込みフィデューシャルを用いることなく、治療（処置）中に内部標的部位の位置を特定するための方法及び装置が提供される。該方法は、内部標的部位を含む関連空間をそれぞれ示す複数の第1画像を生成する工程と、治療中に関連空間のライブ画像を生成する工程と、このライブ画像を複数の第1画像の一つと突き合わせる工程とを含む。第1画像は内部標的部位を示すので、ライブ画像を第1画像の一つに突き合わせる工程は、第2画像自体が標的部位の位置を示すかどうかにかかわらず、標的部位の位置を特定する。第1画像は、CTスキャン、磁気共鳴画像及び超音波画像といったどのような3次元画像でもよい。ライブ画像は例えばX線画像であり得る。

30

【0009】

本発明は、リアルタイムで標的部位の位置を追跡するため、一又は複数のリアルタイムセンサーと共に使用され得る。リアルタイム追跡を実現するため、リアルタイムセンサーからの信号は、標的部位の位置と関連付けられる。相関モデルは、X線画像を撮ると同時にリアルタイムセンサーからの信号を読み取り、次いで、該X線画像を用いて標的位置を示す最も整合する3次元画像を特定することによって生成される。一旦相関性が確立されると、リアルタイムセンサーからの信号をほぼ連続的に読み取ることにより、治療中、標的部位の位置がリアルタイムで追跡され得る。

40

【発明を実施するための最良の形態】

【0010】

本発明は、内部フィデューシャルを埋め込むことなく、内部標的部位に向かって放射線ビームを誘導するための装置及び方法に特に適用することができ、これに関連して本発明は記述される。しかしながら、本発明に従う装置及び方法は、別タイプの医療機器を用いる別タイプの医療処置、例えば、生検針の位置出し、切除（アブレーティブ）、超音波もしくは他の焦点エネルギーによる治療法、又は、レーザービーム治療法用のレーザービームの位置出し等に対して優れた有用性を有することが認識されるであろう。本発明を説明

50

する前に、本発明のより良い理解を与えるため、一般的な放射線外科機器が説明される。

【0011】

本明細書中で用いる「標的部位」は、治療（例えば放射線）が差し向けられるべき領域である。標的部位は、該標的部位を囲む内部領域を意味する「関連空間（関連容積）」内に位置し、該関連空間は、標的部位周囲の骨及び軟組織を含み得る。

【0012】

本発明に従う方法は、治療（処置）前に実行され得る工程、及び、治療中に実行される工程を含む。治療前に、少なくとも二つの一連のCTスキャンが撮られて計算される。各CTスキャンは、患者の呼吸サイクルにおける特定時点に対応する。一連のCTスキャン各々は、実際のCTスキャンであるか、又は、実際のCTスキャンとコンピュータ生成中
10
間CT画像との組合わせであり得る。中間CT画像を生成するため、少なくとも二つのCTスキャンが最初取得される。次いで、合成変形画像が実際のCTスキャンから計算される。各CTスキャン及びコンピュータ生成CT画像は標的部位を示す。この標的部位には、治療前にマーク（印）を付けることができる。デジタル再構成X線画像（DRR）の組（一組のDRR）が各CTスキャン及び/又はコンピュータ生成CT画像に対して形成される。各DRRは特定角度からの標的部位を示す。

【0013】

治療中、ライブ（生の）立体X線画像が周期的に、例えば10秒ごとに撮られる。標的
20
部位は、X線画像において明瞭に見ることができないであろう。しかしながら、標的部位の正確な位置は、各ライブX線画像と上記DRRの組とを比べ、ライブX線画像に最も整合（一致/適合）するDRRを見出し、かつ、該DRRが生成されたCTスキャンもしくはCT画像を特定することにより、突き止めることができる。CTスキャンもしくはCT画像は、標的部位を示し、従って標的部位の位置を示す。上記最も整合するDRRに関連した視角（視る角度もしくは視野角）に基づいて、ライブX線画像が撮られた時点の患者の正確な角度もしくは並進移動（translational shift）も決定される。DRRを用いて、患者の身体の並進移動/回転移動の両方と、患者の現在の呼吸状態とがライブX線画像から推測され得る。この治療には、フィデューシャル（基準）が埋め込まれる必要は全くなく、処置中はX線画像だけを必要とする。

【0014】

X線画像だけでは、素早い呼吸を検出するには遅すぎるかもしれないので、標的部位を
30
リアルタイムで追跡するために、本発明に従う、フィデューシャルの無い（無フィデューシャル）標的追跡法がリアルタイムセンサーと組み合わせられ得る。リアルタイムセンサーは外側マーカー（目印）であり得、該外側マーカーは、標的部位が移動する際に、必ずしも同じ方向又は同じ程度ではないが同時に動く患者の身体部分に連結される。リアルタイムセンサーを使用するため、好ましくは治療前に、リアルタイムセンサーからの信号を標的部位の位置に関連付ける相関モデルが生成される。該相関モデルは、標的部位のX線画像を撮り、同時にリアルタイムセンサーからの信号を読み取り、次いで、上記X線画像を用いて、最も整合するDRR、及び、関連するCTスキャンもしくはCT画像を特定することによって生成される。X線画像が撮られるのと同時にリアルタイムセンサーが読み込
40
まれたので、CTスキャンもしくはCT画像は、リアルタイムセンサーから信号が読み取られた時点における標的部位の位置を特定する。データポイントの組（セット）が取得された後、標的部位の位置は、リアルタイムセンサーからの信号読み取りと関連付けられ得る。この治療前相関手順は、標的部位の位置を特定するためにX線画像がDRRと突き合わせられる（マッチングされる）点で、治療中に実行されるライブ無フィデューシャル標的
50
法と同様である。この相関手順は、X線画像が撮られると同時にリアルタイムセンサーからの信号が読み取られる点で、治療中に行われるライブ標的部位追跡とは異なる。一旦、相関モデルが確立されると、標的部位の位置はリアルタイムセンサー信号から推測され得る。リアルタイムセンサー信号は、取得が容易であり、かつX線画像が処理されるよりも高頻度で読み取ることができるので、リアルタイムセンサーの使用は、標的部位がほぼ連続的にもしくはリアルタイムに追跡されることを可能にする。上記相関手順の更なる詳細

は、米国特許第 6, 144, 875 号において与えられる。該文献はその全部が本明細書中に組み込まれる。

【0015】

図 1 は、定位固定放射線治療装置 10 の一例を示す。放射線治療装置 10 は、マイクロプロセッサ等のデータ処理装置 12 と、患者 14 内部の標的部位に関連する画像データ及び数学的データを格納し得る記憶装置 13 とを含み得る。該画像データは、治療前又は外科手術中にデータ処理装置へ取り込まれ得る。放射線治療装置 10 はビーム発生（ビーミング）装置 20 をも含み得る。ビーム発生装置 20 は、作動時に、患者 14 内部の標的部位に向けて平行外科的電離ビームを発生する。該平行外科的電離ビームは、標的部位を壊死させるのに十分な強度を有し得る。線形加速器、好ましくは X 線線形加速器のような電離放射線もしくは重粒子ビームを発生させる様々な別のビーム発生装置が使用され得る。そのような X 線ビーム発生装置は市販されている。ビーム発生装置 20 は、ビーム発生装置に接続するスイッチ（図示せず）を用いてオペレータが作動することができる。

10

【0016】

放射線治療装置 10 は、第 1 診断ビーム 26 及び第 2 診断ビーム 28 を内部標的部位 30 に通す（通過させる）ための立体 X 線画像装置をも含み得る。これら診断ビームは、互いに対し所定の（事前に設定した）非ゼロ角度に位置付けられる。これら診断ビームは、第 1 X 線発生器 32a 及び第 2 X 線発生器 32b によってそれぞれ発生させられ得る。画像受信機 34 は、診断ビーム 26、28 を受信し、該診断ビームから画像を生成することができる。この診断画像はマイクロプロセッサ 12 に供給され、3次元画像と比較され得る。ある実施形態において、二つの別個の受信機各々が診断ビーム 26 及び 28 の一方を受信することができる。

20

【0017】

放射線治療装置 10 はまた、電離ビームが標的部位に連続的に焦点を合わせるように、ビーム発生装置 20 と患者 14 の相対的位置を調整するための装置を含み得る。図示の特定の放射線治療装置において、患者に対するビーム発生装置の位置付けは、プロセッサ制御可能なロボットアーム機構 40 及び/又は傾斜する上面 38 を有する可動手術台によって変更され得る。ロボットアーム機構は、ビーム発生装置が、上下、患者に沿う縦方向及び横（左右）方向を含み、患者の身体周囲を自由に移動することを許容する。

【0018】

放射線治療装置 10 は、患者 14 の外側の動きを監視するためのリアルタイム検出システムをも含む得る。リアルタイム検出システムは、患者 14 の外側の身体部分に連結された一又は複数のリアルタイムセンサー 42 と、リアルタイムセンサー 42 から読取りを周期的に取り込むセンサー読取り装置 44 とを含む。リアルタイムセンサー 42 の読取りは、患者 14 の外側身体部分の運動を示す。このリアルタイム検出システムは、リアルタイムセンサー 42 を、250ms 未満の応答時間/再活動化（再生）時間で呼吸パターンに関連付けるために用いることができるどのようなシステムであってもよい。リアルタイムセンサー 42 として用いることができる市販されているいくつかのセンサーには、Northern Digital 社（カナダ、オンタリオ州）製の赤外線追跡システムを含み、また、力センサー、風量計、ひずみゲージ、レーザー距離センサー、及び、触覚的、聴覚的（音響的）/超音波的、磁氣的、機械的又は視覚的（光学的）な原理といった他の物理的原理に基づく多様なセンサーを含む。あるいは、呼吸の現在状態は、患者 14 の胸部及び/又は腹部の運動のビデオ画像を見ることにより、又は、患者 14 の口及び/又は鼻をエミュレート（模倣）する空気流もしくは温度を検出することにより測定され得る。リアルタイム検出システムは、プロセッサ 12 が、相関性を確立するためにリアルタイムセンサー 42 の読取りを用いることができるようにプロセッサ 12 に結合される。

30

40

【0019】

図 2 は、放射線治療装置 10 のブロック図であり、該装置は、上述したように、マイクロプロセッサ 12、記憶装置 13（例えば、テープ駆動機構）、ビーム発生装置 20、ロボットアーム 40、X 線カメラ 30、32、34 及び 36、及びオペレータ制御コンソール

50

ル24を含む。加えて、装置10は、患者14の皮膚に取り付けられたリアルタイムセンサーの位置を追跡するリアルタイムセンサー追跡システム50を含み得る。装置10はまた、治療の進行を見守りかつ治療を管理するためのオペレータ・ディスプレイ48を含み得る。放射線外科装置の更なる詳細は、この出願の譲受人が所有する米国特許第5,207,223号から分かるであろう。該文献は参照により本明細書中に組み込まれる。

【0020】

図3は、患者の呼吸パターンのプロット(グラフ)70を示す。呼吸パターンの描写部分は、二つの呼吸サイクル、すなわちサイクル72及びサイクル74を含む。単一の呼吸サイクルは、呼吸パターンにおける横隔膜及び胸壁の運動の全範囲を含む。従って、時点Aから時点Aは、時点Bから時点Bまでと同様に一呼吸サイクルである。各呼吸サイクルが互いに実質上同様なので、呼吸サイクル72における時点Bは、呼吸サイクル74における時点Bと実質上同様の内部解剖学的構造であると考えられる。そのため、患者が移動しない限り、標的部位は、各時点Aにおいて実質上同じ位置にあると共に各時点Bにおいて実質上同じ位置にある。また、標的部位は、すべてのサイクルにおいて実質上同じ態様で時点Aにある位置から時点Bにある位置へと変位する。従って、患者の呼吸パターンのほぼすべての時点において関連空間の実際の位置を表す画像が存在するような関連空間の画像の組を作り出すことが可能である。そのような呼吸パターンは、各患者の個々の解剖学的構造を表す。規則正しい呼吸を訓練しているある患者には、再現性を最大にすることが必要であろう。

10

【0021】

患者の呼吸パターンは実質上周期的であるので、プロセッサ12(図1参照)は、呼吸パターンにおける一又は複数の事前に選択した時点で特定の指令を発行するようにプログラムされ得る。例えば、プロセッサ12は、呼吸パターンのある時点でCTスキャンが撮られるようにプログラムされ得る。このプログラムされたCTスキャン操作は、二つの一般工程を含み得る。すなわち、患者の呼吸パターンを決定(特定)する工程(第1工程)と、この呼吸パターンのある時点においてCTスキャナーをトリガするようにプロセッサ12をプログラムする工程(第2工程)である。第1工程では、患者の呼吸パターンは、図1に示したリアルタイム検出システムなどの良く知っている任意の方法もしくは器具を使用することによって確立され得る。身体部分(例えば胸壁)の運動を表す信号を発するリアルタイムセンサー42(図1参照)は、患者の体に連結される。ある臨界数の信号が受信された後、該信号は呼吸パターンを明らかにするために処理される。

20

30

【0022】

第2工程では、望ましいCTスキャン数に基づいて上記パターンにおけるある時点が選択され、また、プロセッサ12は、該選択した時点でCTスキャナーをトリガするようにプログラムされる。例えば、第1CTスキャンが時点Aで撮られ、第2CTスキャンが時点Bで撮られ、かつ、三つのCTスキャンが、時点Aと時点Bとの間の均等時間間隔で撮られ得る。これは、呼吸サイクルにおける異なる時点で撮られた合計五つのCTスキャンをもたらす。更に詳しくは、時点Aと時点B間の三つのCTスキャンは、図3に示す点C、D及びEで撮られ得る。あるいは、呼吸パターンにおける上記時点は、追跡されている身体部分の位置に基づいて選択され得る。この場合、第1CTスキャンは、胸壁がその最も高いレベルにある時点で撮られ、第2CTスキャンは、胸壁が最高レベルから距離A d低い時点で撮られ、第3CTスキャンは、胸壁が最高レベルから距離20 d低い時点で撮られる、などであり得る。当業者は次の点を理解するであろう。すなわち、この呼吸パターンに基づくトリガ(トリガリング)法は、CTスキャナーと共に用いられることに限定はされず、また、プロセッサ12は、異なる装置に指令を発行することができ、又は、命令セットをプロセッサ自体が実行し得る。例えば、プロセッサ12は、時点A及び時点BでCTスキャナーをトリガすると共に、呼吸サイクルの時点Aと時点B間における他の時点のために、該スキャン(走査)した関連空間の合成画像を生成し得る。

40

【0023】

この方法、すなわち、呼吸パターンのある時点を選択し、かつ、この選択時点でCTス

50

キャナーをトリガするようにプロセッサ12をプログラムする方法は、放射線外科環境での使用に限定されない。例えば、この方法は、患者の動き（例えば、呼吸作用による動き）によって品質に悪影響を受けることが知られている慣用のCTスキャンを改善するために使用することができる。この方法は、ある者が、例えば診断目的のため、動きのアーティファクトの無い改善された3次元画像を取得することを可能にする。CTスキャンがこの方法を用いて撮られる場合、呼吸サイクルのどの時点でCTスキャンが撮られるかが明確に分かる。

【0024】

本発明に従う内部位置決定法は、事前処理手順100aと、別の事前処理手順100bとを含み、そのうちの一方が放射線治療（処置）前に好ましくは実行される。図4A及び図4B各々は、この事前処理手順100a及び別の事前処理手順100bをそれぞれ表す。図5及び図6は、事前処理手順100a、100b中に取得した模範的な3次元画像を概略的に示す。図7は、別の事前処理手順100bにおいていくつかの3次元画像を生成するために用いることができる変形法を概略的に示す。

10

【0025】

図4Aは、事前処理手順100aのフローチャートであり、これは、本発明に従う標的部位の位置を決定するための処理前に実行される。事前処理手順100aは、患者の呼吸サイクルの異なる時点における患者の関連空間（すなわち、骨、軟組織及び標的部位）を示す3次元画像を作り出すため、患者が複数のCTスキャンにかけられる時に始まる（段階102）。それぞれが標的部位を示す（複数の）CTスキャンは、図3に関連して既述した態様で撮ることができる。標的部位の位置は、それらのCTスキャンそれぞれに対し決定されて（段階110）、格納される（段階112）。加えて、各CTスキャンに対してDRRの組が生成される。各DRRは、関連空間が特定の角度からどのように見えるかを表す。

20

【0026】

更に詳しくは、段階102において撮られた各CTスキャンは、患者の呼吸サイクルにおける特定の時点での患者の内部空間（関連空間）を表す。例えば、きっかり二つのCTスキャンが撮られた場合、第1CTスキャンは呼吸サイクルの時点Aで撮られ、第2CTスキャンは時点Bで撮られ得る。関連空間が肺又は肝臓の近くである場合、時点A及び時点Bは、例えば、患者の呼吸サイクルの最大及び最小の吸入時点であり得る。標的部位の位置は、例えば治療室内の座標としてこれらCTスキャンそれぞれにおいて特定される（段階110）。次いで、その特定された位置は、放射線治療装置10の記憶装置13（図1参照）に格納される（段階112）。当業者は次の点を理解するであろう。すなわち、事前処理手順100がCTスキャンを含むものとして記述されたが、CTスキャンは、関連空間の骨及び組織を示す、磁気共鳴（MR）画像もしくは超音波画像といった他の3次元画像によって取って代えることができる。

30

【0027】

患者は、治療中に体をずらすかもしれないので、標的部位位置を特定する精度を高めるために、異なる角度から標的部位のビューを取得することが重要である。治療中の患者のどのような移動をも考慮に入れるため、各CTスキャンが、デジタル再構成X線画像（DRR）の組を生成するために使用される（段階108）。各DRRは、3次元画像を通じて2次元投射を計算することにより取得される画像である。そのため、DRRは、計算で得られる合成画像である。3次元CTスキャンを通じての2次元投射は、X線画像を撮る物理的プロセスに似ている。そのため、DRRはX線画像と同様に見える。実際、DRRが、対応するX線画像と正確に同じ角度から得られる場合、類似性はかなり近くなるであろう。この実施形態において、各DRRは、段階102及び104で用意した3次元画像が特定角度からどのように見えるかを示す合成2次元画像である。

40

【0028】

すべてが一つの3次元画像の異なる角度から計算されたDRRの組は、これらの角度から撮られたX線画像の組と似ている。そのため、好ましくは、これらDRRは、X線発生

50

器 3 2 a、3 2 b (図 1 参照) が標的部 位 を 見 る (と ら え る) 角 度 の 組 か ら の 標 的 部 位 を 示 す 。 治 療 中 、 患 者 が 自 発 的 に 又 は 無 意 識 に 体 を 動 か す か も し れ な い の で 、 D R R は 、 異 な る 角 度 か ら 関 連 空 間 が ど の よ う に 見 え る か を 示 す 必 要 が あ る 。 好 ま し く は 、 患 者 1 4 が 治 療 中 に そ こ へ と 移 り 得 る ほ と ん ど す べ て の 位 置 に 対 応 す る D R R が 存 在 す る よ う に 、 充 分 な (数 の) D R R が 一 組 に お い て 存 在 す る 。 ま た 、 D R R の 組 は 、 当 業 者 が 充 分 と 考 え る 程 度 に 多 い 数 の D R R を 含 み 得 る 。

【 0 0 2 9 】

図 4 B は、本 発 明 に 従 う 別 の 事 前 処 理 手 順 1 0 0 b を 示 す 。 こ の 別 の 事 前 処 理 手 順 1 0 0 b は、3 次 元 画 像 が 実 際 の C T ス キ ャ ン と コ ン プ ュ ー タ 生 成 中 間 3 次 元 画 像 と の 組 合 せ である点を除き、図 4 A の 事 前 処 理 手 順 1 0 0 a と 同 様 である。段 階 1 0 2 に お い て 、 関 連 空 間 の 複 数 の (例 え ば 二 つ の) C T ス キ ャ ン が 、 呼 吸 サ イ ク ル の 時 点 A 及 び 時 点 B で 撮 ら れ る 。 こ れ ら の C T ス キ ャ ン は 、 次 い で 、 段 階 1 0 2 中 に 撮 っ た 実 際 の C T ス キ ャ ン か ら 合 成 変 形 画 像 を 計 算 す る こ と に よ り 、 一 連 の 中 間 3 次 元 画 像 を 計 算 す る た め に 用 い ら れ る (段 階 1 0 4) 。 各 中 間 3 次 元 画 像 は 、 時 点 A と 時 点 B 間 の 呼 吸 状 態 に お け る 標 的 部 位 の 位 置 を 示 す 。 こ れ ら 中 間 3 次 元 画 像 を 生 成 す る た め の 計 算 は 、 薄 板 ス プ ラ イ ン 、 ワ ー ピ ン グ 、 補 間 法 も し く は 補 外 法 と い っ た よ く 知 ら れ て い る 任 意 の 方 法 に よ り 、 オ フ ラ イ ン で 実 行 さ れ 得 る 。 標 的 部 位 の 位 置 に は 、 こ れ ら C T ス キ ャ ン 及 び 中 間 3 次 元 画 像 そ れ ぞ れ に お い て マ ー ク が 付 け ら れ る (段 階 1 0 6) 。 こ の マ ー キ ン グ も オ フ ラ イ ン で 行 わ れ 得 る 。 段 階 1 0 2 で 撮 っ た C T ス キ ャ ン 及 び 段 階 1 0 4 で 得 た 中 間 3 次 元 画 像 の 両 方 が 、 こ こ で は 「 3 次 元 画 像 」 と 呼 ば れ る 。

【 0 0 3 0 】

模 範 的 な 一 実 施 形 態 に お い て 、 二 つ の C T ス キ ャ ン が 段 階 1 0 2 で 取 得 さ れ 、 十 の 中 間 3 次 元 画 像 が 段 階 1 0 4 で 生 成 さ れ る 。 次 に 、 こ れ ら 3 次 元 画 像 の そ れ ぞ れ に 対 し 、 四 十 の D R R が 段 階 1 0 8 に お い て 生 成 さ れ る 。 総 計 十 二 の 3 次 元 画 像 が 存 在 す る の で 、 こ れ は 、 総 計 四 百 八 十 の D R R が 生 成 さ れ た こ と を 意 味 す る 。 換 言 す れ ば 、 呼 吸 サ イ ク ル の あ る 時 点 を 示 す 各 3 次 元 画 像 が 、 四 十 の 異 な る 角 度 か ら 見 え る (と ら え ら れ る) 。 図 8 を 参 照 し て 後 述 す よ う に 、 D R R は 、 ラ イ 卜 X 線 画 像 と 3 次 元 画 像 と を 突 き 合 わ せ る (マ ッ チ ン グ も し く は 整 合 さ せ る) た め に 用 い ら れ 、 該 3 次 元 画 像 は 、 次 い で 、 標 的 部 位 の 位 置 を 決 定 す る た め に 用 い ら れ る 。

【 0 0 3 1 】

図 5 は、事 前 処 理 手 順 1 0 0 の 段 階 1 0 2 に お い て 呼 吸 サ イ ク ル の 時 点 A で 撮 ら れ た C T ス キ ャ ン 2 1 0 a を 概 略 的 に 示 す 。 図 6 は、こ れ も 事 前 処 理 手 順 1 0 0 の 段 階 1 0 2 に お い て 呼 吸 サ イ ク ル の 時 点 B で 撮 ら れ た C T ス キ ャ ン 2 1 0 b を 示 す 。 特 に 、 図 5 及 び 6 は、関 連 空 間 2 0 0 、 軟 組 織 2 0 2 a 及 び 2 0 2 b 、 及 び 、 軟 組 織 2 0 2 a と 2 0 2 b 間 に 位 置 す る 標 的 部 位 2 0 4 の 断 面 図 を 示 す 。 軟 組 織 2 0 2 a 及 び 2 0 2 b は 座 標 系 2 1 4 に 従 う X 方 向 に 整 列 す る 。 呼 吸 サ イ ク ル の 時 点 A に お い て 、 標 的 部 位 2 0 4 は 、 図 5 に 示 す よ う に 、 軟 組 織 2 0 2 b よ り も 軟 組 織 2 0 2 a に 近 い 位 置 に あ る 。 し か し な が ら 、 呼 吸 サ イ ク ル の 時 点 B で は 、 標 的 部 位 2 0 4 は 、 図 6 に 示 す よ う に 、 軟 組 織 2 0 2 a よ り も 軟 組 織 2 0 2 b に 近 い 。 従 っ て 、 標 的 部 位 2 0 4 は 、 呼 吸 サ イ ク ル の 時 点 A と 時 点 B の 間 に X 方 向 に 沿 っ て 変 位 し て い る 。 ま た 、 図 5 と 図 6 に お い て 関 連 空 間 2 0 0 の 形 状 が 異 な っ て い る 。 よ り 詳 し く は 、 関 連 空 間 2 0 0 と 軟 組 織 2 0 2 a 及 び 2 0 2 b は 、 時 点 A (図 5 に 示 す) か ら 時 点 B (図 6 に 示 す) へ の 進 行 時 に Y 方 向 に 沿 っ て 縮 む 。 従 っ て 、 呼 吸 サ イ ク ル の 時 点 A か ら 時 点 B へ の 進 行 時 に お い て 、 関 連 空 間 2 0 0 は Y 方 向 に 沿 っ て 縮 小 し 、 ま た 、 標 的 部 位 2 0 4 は X 方 向 に 沿 っ て 変 位 す る 。

【 0 0 3 2 】

図 7 は、図 4 B の 段 階 1 0 4 に お け る 中 間 3 次 元 画 像 の 生 成 を 概 略 的 に 示 す 。 二 つ の 模 範 的 な 中 間 3 次 元 画 像 2 2 0 及 び 2 2 2 が 、 二 つ の C T ス キ ャ ン 2 1 0 a 及 び 2 1 0 b に 基 づ い て 生 成 さ れ る 。 3 次 元 画 像 2 2 0 及 び 2 2 2 は 、 呼 吸 サ イ ク ル の 時 点 A で 撮 ら れ た C T ス キ ャ ン 2 1 0 a を 時 点 B で 撮 ら れ た C T ス キ ャ ン 2 1 0 b へ と 連 続 的 に 変 形 す る こ と に よ っ て 形 成 さ れ る 。 そ の た め 、 3 次 元 画 像 2 2 0 及 び 2 2 2 は 、 呼 吸 サ イ ク ル に お け

る時点 A から時点 B への移行時に関連空間 200 及び標的部位 204 が経る中間段階を表す。図 3 に関連して既述したように、ここでの例証目的のため、時点 A は最大吸入の時点であり、時点 B は最大に息を吐き出した時点である。従って、患者 14 が息を吐き出すにつれ、関連空間 200 は Y 方向に沿って次第に小さくなり、標的部位 204 は、軟組織 202 b に次第に近づいていく。

【0033】

図 8 は、フィデューシャルの無い標的追跡手順 130 を示すフローチャートである。この標的追跡手順 130 は、フィデューシャルを埋め込むことなく、本発明に従って標的部位の位置が決定されることを可能にする。治療中、ライブ立体 X 線画像が時間間隔 t で周期的に撮られる（段階 131）。X 線画像自体は標的部位を表さないの、ライブ X 線は、標的部位の位置が特定されるために、適切な 3 次元画像と関連付けられなければならない。これらの X 線画像各々は、事前処理手順 100 a、100 b 中に用意された DRR と比較される（段階 132）。X 線画像は、3 次元画像が表示する関連空間内のすべてのもの（例えば標的部位）を表すわけではないので、突き合わされる（整合される）ものは、X 線画像及び DRR の両方に現れる関連空間の一部分の位置である。この比較は、よく知られている画像比較技術を用いて、各ライブ X 線画像に対してプロセッサ 12 によって行われ得る。上記画像比較技術には、相互情報量、相互相関及びイメージサブトラクションを含むが、これらに限定はされない。これらの技術の一つにより、各 DRR 及びライブ X 線画像は、ピクセル（画素）ごとに比較される。この比較は、各ピクセル位置に対して両画像のグレーレベル・ピクセル値を引き算することを伴い得る。グレーレベルにおける累積差は、DRR と X 線画像との間の距離を特徴付ける誤り信号を与える。当業者は、適切な比較技術をどのように履行するかを理解するであろう。

【0034】

この比較を通じて、X 線画像と最も整合する DRR が選択される（段階 134）。すべての DRR は 3 次元画像に関連付けられるので、該関連する 3 次元画像が特定される（段階 136）。その上、上記最も整合する DRR と関連する適切な角度が特定されなければならない（段階 138）。特定された 3 次元画像及び視角に基づいて、標的部位の位置が決定される（段階 140）。次いで、上記視角がこの標的位置に加えられる（これも段階 140）。一旦、X 線画像装置の角度から見ているような標的部位の位置が分かると、標的部位の位置は正確に決定され得る。次に、標的部位の位置が推定され、治療室座標に対して決定される（段階 128）。呼吸パターンは実質上周期的なので、標的部位の位置は、臨界数のデータポイントの取得後でさえ予測され得る。

【0035】

図 8 のフィデューシャルの無い手順 130 は、埋め込みフィデューシャルなしで標的部位の位置出しを行うという顕著な利点を提供するが、X 線画像だけでは、速い呼吸作用に対して遅すぎるであろうため、該手順 130 は、リアルタイム追跡を許容しない。頻繁すぎる X 線イメージング（X 線画像化）は、患者を過度の放射線にさらすかもしれないので、X 線画像が撮られる時間間隔 t は 10 秒程度であり得る。10 秒ごとの標的部位の位置出しは、正確なビーム誘導を与えない。その理由は、標的部位が 10 秒以内にビーム半径（範囲）外へと移動することができるからである。治療ビームは、 t よりも短い時間間隔で X 線画像間において調整されることが必要である。より接近した標的部位の追跡を実現するため、容易に追跡できるリアルタイムセンサーが講じられ得る。該リアルタイムセンサーは、リアルタイムの測定データ、すなわち、患者の身体部分の運動と該運動の「報告」との間の無視してよい時間のずれ（遅れ）を伴う測定データを提供する。リアルタイムセンサーの位置に基づいての標的部位の位置の決定は、標的部位の位置のリアルタイム決定を可能にする。リアルタイムセンサーの使用は、内部フィデューシャルの使用に比べて非侵襲的で、廉価で、また、複雑さが全体的にずっと少ないため、内部フィデューシャルを用いることなくリアルタイムセンサーに基づいて腫瘍の位置を決定する機能が望まれている。

【0036】

10

20

30

40

50

リアルタイム追跡を困難にするX線イメージングの遅さを克服するため、リアルタイムセンサーは、フィデューシャルの無い標的追跡手順130と共に使用され得る。リアルタイムで標的部位を突き止めるためにリアルタイムセンサーがフィデューシャルの無い標的追跡手順130と共に使用されるためには、リアルタイムセンサーと標的部位の位置との間に相関性が確立される必要がある。

【0037】

図9は、センサー-標的部位相関手順120を示すフローチャートであり、これは、リアルタイムセンサー読取りと標的部位の位置との間の相関モデルを確立するための手順である。治療室において、患者は、可傾上面38(図1参照)上であって少なくとも二つのX線発生器32a、32b(図1参照)の視界内に置かれる。リアルタイム標的追跡では、リアルタイムセンサーは、患者の外側身体部分(例えば皮膚)に連結され、すなわち、患者14が治療室内に置かれた後に作動され得る(段階122)。図1に関連して既述したように、このリアルタイムセンサーは、250ms未満の応答時間もしくは再活動化時間で呼吸作用に対し相関性を示すどのようなセンサーであってもよい。その上、リアルタイムセンサーは、毎秒少なくとも十回、新規な信号を発するべきである。リアルタイムセンサーからの信号は、時間間隔 t よりも短い時間間隔 t_{sensor} で読み取ることができる。その際、立体X線画像が撮られる(段階124)。X線画像が撮られると同時にリアルタイムセンサーからの信号が読み取られ、該読取りには、タイムスタンプが記録され得る。段階124は、時間間隔 t で繰り返される。センサー読取り間隔 t_{sensor} は、連続した各センサー読取りが時間的に十分に密に得られる限り(すなわち、 t_{sensor} が十分に短い限り)、完全に一定である必要はない。同じことがX線イメージングに対して当てはまる。

【0038】

立体X線画像は、次いで、事前処理手順100a、100b中に得られたDRRと比較される(段階126)。この比較は、最も整合するDRRを特定し、該最も整合するDRRは、このDRRが生成される3次元画像を指し示す。該3次元画像の位置が事前処理手順中にマーク付けされるので、標的部位の位置が該3次元画像から決定される(段階128)。決定した標的部位の位置を用いて、段階124で収集したデータポイントが、標的部位の位置と対応するリアルタイムセンサー読取りとのデータポイントへと変換され、ポイント雲(ポイントクラウド)を生成する。放射線外科装置におけるプロセッサ12(図1参照)は、第1曲線を、リアルタイムセンサーが生成したポイントに適合すると共に、第2曲線を、標的位置に対して生成されたポイントに適合し得る。これら第1及び第2曲線は、リアルタイムセンサー読取り及び標的位置が互いに関連付けられることを可能にし(段階130)、治療中、標的部位を追跡するために最終的に用いられる相関モデルを作り出す。

【0039】

標的部位位置とリアルタイムセンサーの相関を行う別の方法は、ポイント雲を計算した後、二組のデータ間の対応を確立するため、補間もしくは他の既知の数学的補間法を実行するように仕込まれたニューラルネットワークを用いることである。

【0040】

図10は、治療中の標的部位のリアルタイム追跡のためのリアルタイム追跡手順150を示す。リアルタイム追跡手順150は、必ずしも一定であるとは限らない時間間隔によって分けられた時間 $t_{\text{sensor}1}$, $t_{\text{sensor}2}$, $t_{\text{sensor}3}$, ...にてリアルタイムセンサーからの読取りを取得して始まる(段階152)。説明を分かりやすくするため、本明細書中では時間間隔は t_{sensor} と表現される。ここで、 t_{sensor} は、正確かつ一定の値というよりはむしろある時間範囲である。リアルタイムセンサー信号はX線画像が撮られる間隔よりも高頻度で読み取ることができるので($t > t_{\text{sensor}}$)、リアルタイムセンサー情報が連続するX線画像間において取得され得る。例えば、 t_{sensor} は50ms、 t は10秒であり得る。

【0041】

10

20

30

40

50

該システムは、時間 t_{sensor_1} でリアルタイムセンサーから信号 s を読み取る。次いで、時間 t_{sensor_1} における標的部位の位置が、このリアルタイムセンサー読取りに基づいて取得される（段階 156）。このリアルタイムセンサー読取りは、センサー - 標的部位 120 中に確立された、リアルタイムセンサー読取りと標的部位の位置との間の相関性に基づく。更に詳しくは、信号 s は、事前に生成したリアルタイムセンサー読取りの第 1 曲線に適合される。次に、センサー信号 s に対応する標的部位の位置 y は、第 1 曲線上の s の位置に対応する第 2 曲線上の点を特定することにより、又は周知の補間法によって決定される。複数のリアルタイムセンサーが存在する場合、このプロセスは、各リアルタイムセンサーに対して実行され得る。このように、段階 152 で得られた各リアルタイムセンサーの位置は、相関モデルにおけるリアルタイムセンサー読取りの一つに突き合わせられ、また、標的部位の位置はリアルタイムセンサー読取りから推定される。

【0042】

上述したように、リアルタイムセンサー信号は、高頻度で読み取られる（例えば 50 ms ごと）。センサー - 標的位置相関に基づいて、センサー信号と同程度の頻度で決定されるべき標的部位の位置が読まれる。従って、本発明では、ほぼ連続的に標的部位を追跡するためにリアルタイムベースで内部標的部位を実際にイメージ（画像）化する必要はない。

【0043】

付随的に、信号 s がリアルタイムセンサーから読み取られる際、ライブ X 線画像は時間 t_0 で撮られ得る（段階 154）。好ましくは、X 線時間間隔 t はセンサー読取り時間間隔 t_{sensor} の倍数であり、その結果、ある数のセンサー読取り後に X 線イメージング及びセンサー読取りが同時に起こる。追加のデータポイントであるこの新規な X 線画像は、ポイント雲に加えることができ、また、相関モデルを改善もしくは更新するために使用され得る。この絶え間ない更新は、治療中の呼吸パターンにおけるどのような変化もが該治療の正確さを損なうことを防ぐ。

【0044】

留意すべきことは、本発明は、特定数のセンサー及び呼吸運動を追跡するセンサーに限定されない点である。使用されるべきセンサー数は、望まれる正確さの程度すなわち正確性に基づいて決定することができる。多数のセンサーは多レベルの相関性を導くことができ、追跡の信頼性及び精度を高める。一実施形態において、三つのセンサーが使用され得る。すなわち、時間間隔 t_{sensor} で読み取られる第 1 センサーと、時間間隔 t で読み取られる第 2 センサーと、 t_{sensor} と t との間の別の時間間隔で読み取られる第 3 センサーである。追加のセンサーが、呼吸作用以外のこれも標的部位を移動させる何かによってもたらされる患者の動きを追うことができる。例えば、大動脈の脈動もしくは心臓の拍動サイクルは、心臓の運動による標的部位の動きを考慮するために追跡され得る。追加のセンサーによって追跡される運動が周期的な場合、これは、呼吸による運動が扱われた態様と類似の態様で対処され得る。所望により、センサーは、呼吸運動以外の運動のみを追跡するために使用され得る。

【0045】

本発明は、リアルタイムセンサーの位置に基づいて、治療中の標的部位のリアルタイム追跡を可能にする。その上、この発明は、X 線画像のみに基づいて、治療中に標的部位が追跡されることを可能にする。X 線画像は、リアルタイムセンサーの位置の決定時に取得される。更に、各 DRR は、治療前に中間 3 次元画像と関連付けられる。そのため、治療中にプロセッサ 12 が実行する必要があるタスクのみが、撮ったばかりの X 線と最も整合する DRR を見出している。タスクの簡潔性（単純さ）及び短い処理時間は、プロセッサ 12 が標的部位の位置を決定する時点と、ビーム発生装置 20（図 1 参照）が、標的部位の新たな位置に従ってそのビーム方向を物理的に調整する時点との間の時間のずれ（タイムラグ）を最小にする。その間に、マーカーの追跡は、治療ビームが治療の全期間にわたって標的部位に正確に向けられることを保証するため、治療ビームがほぼ連続的に調整され得るように高頻度で行われる。マーカーの追跡は、非侵襲的でかつ費用が高くないため

、本発明は、放射線治療の正確さを高める非侵襲的で廉価な代替案を可能にする。

【0046】

以上の説明は、本発明の特定の実施形態に関連するが、当業者は、本発明の原理及び精神の範囲を逸脱することなく、この実施形態が変更され得ることを理解するであろう。本発明の範囲は、特許請求の範囲によって定義される。

【図面の簡単な説明】

【0047】

【図1】本発明で使用され得る放射線外科治療システムの一例を示す。

【図2】図1の治療システムを表すブロック図である。

【図3】複数の呼吸サイクルを含む呼吸パターンを示す。

10

【図4A】本発明に従う標的部位のリアルタイム追跡前に実行される事前処理手順のフローチャートである。

【図4B】本発明に従う標的部位のリアルタイム追跡前に実行される別の事前処理手順のフローチャートである。

【図5】呼吸サイクルの時点Aにおける標的部位の位置を概略的に示す。

【図6】呼吸サイクルの時点Bにおける標的部位の位置を概略的に示す。

【図7】第1の3次元画像から第2の3次元画像への変形による中間3次元画像の形成を概略的に示す。

【図8】埋め込みフィデューシャルを用いることなく治療中に標的位置を決定するための、フィデューシャルの無い標的追跡手順を表すフローチャートである。

20

【図9】リアルタイムセンサー読取りを標的位置に関連付けるための相関法を表すフローチャートである。

【図10】治療中の標的部位のリアルタイム追跡のためのリアルタイム追跡手順を表すフローチャートである。

【符号の説明】

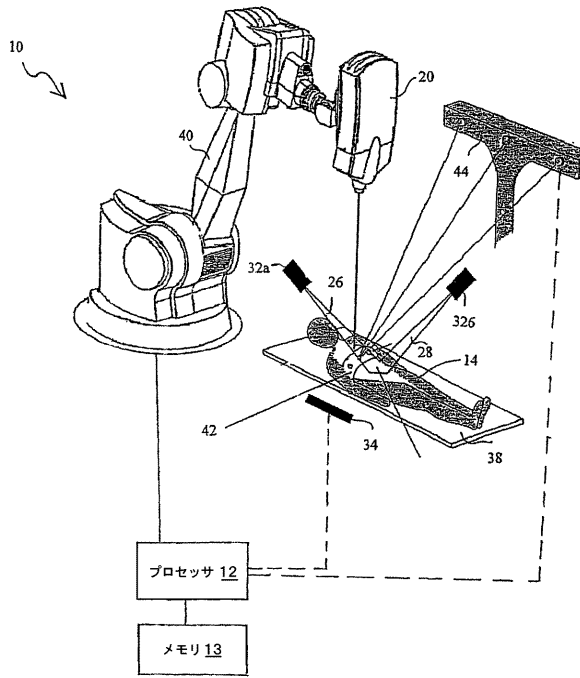
【0048】

- 10 定位固定放射線治療装置
- 12 データ処理装置（マイクロプロセッサ等）
- 13 記憶装置
- 14 患者
- 20 ビーム発生装置
- 24 オペレータ制御コンソール
- 26 第1診断ビーム
- 28 第2診断ビーム
- 30 内部標的部位
- 32 a 第1X線発生器
- 32 b 第2X線発生器
- 34 画像受信機
- 38 上面
- 40 ロボットアーム機構
- 42 リアルタイムセンサー
- 200 関連空間
- 202 a、202 b 軟組織
- 204 標的部位
- 210 a、210 b CTスキャン
- 220、230 中間3次元画像

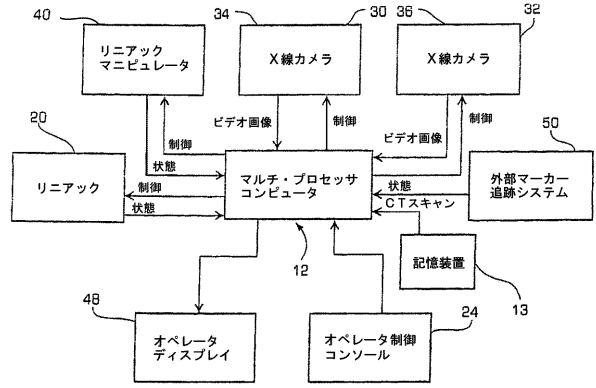
30

40

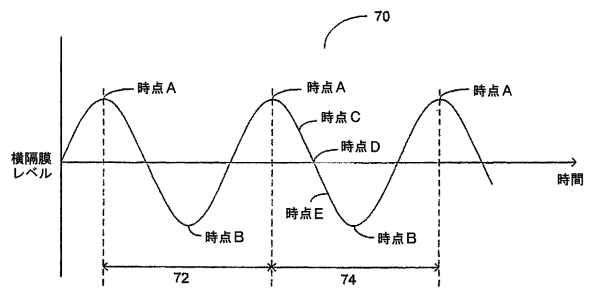
【図1】



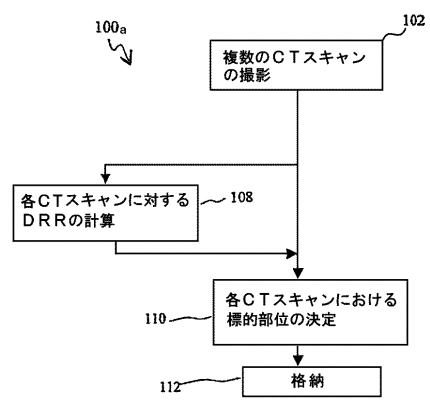
【図2】



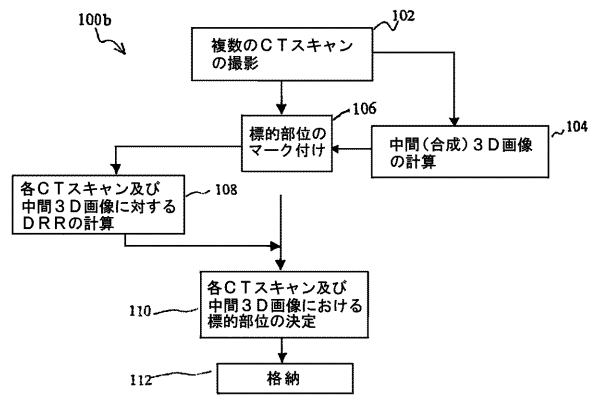
【図3】



【図4A】



【図4B】



【 図 5 】

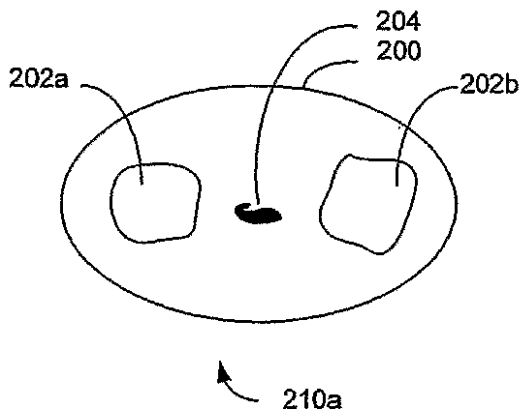


FIG. 5

【 図 6 】

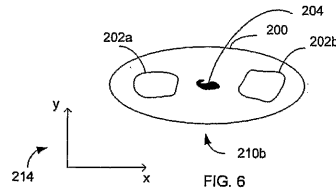


FIG. 6

【 図 7 】

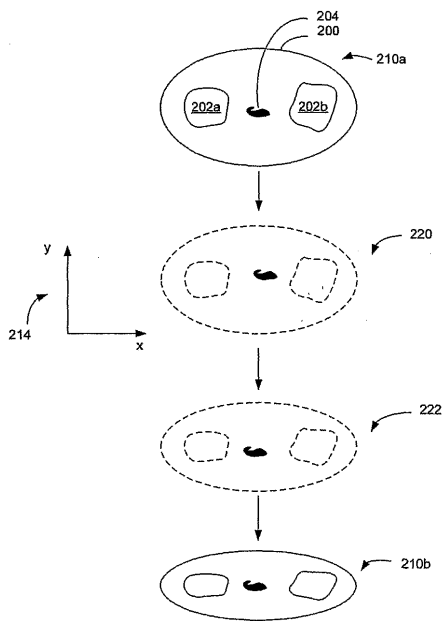
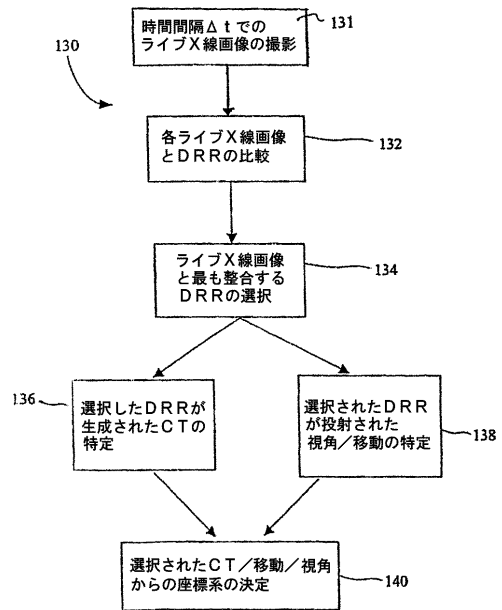
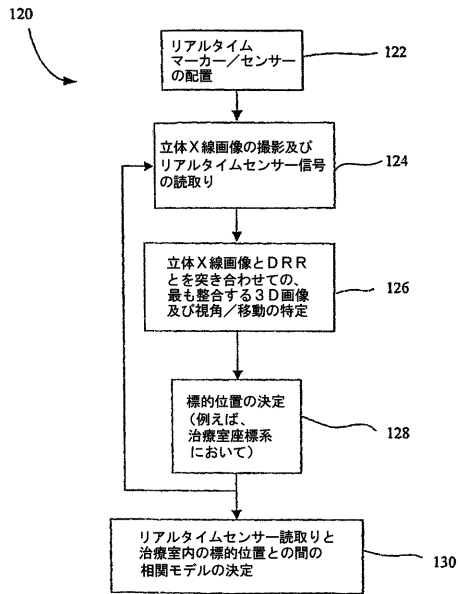


FIG. 7

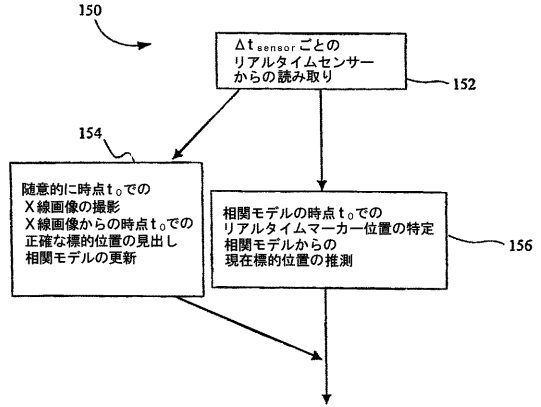
【 図 8 】



【 図 9 】



【 図 10 】



【 国際調査報告 】

INTERNATIONAL SEARCH REPORT		International application No. PCT/US03/35801
A. CLASSIFICATION OF SUBJECT MATTER		
IPC(7) : A61B 5/05 US CL : 600/425;378/69;128/922;382/128 According to International Patent Classification (IPC) or to both national classification and IPC		
B. FIELDS SEARCHED		
Minimum documentation searched (classification system followed by classification symbols) U.S. : 600/425,426,427,428,410,411,413,414;378/69;128/922;382/128		
Documentation searched other than minimum documentation to the extent that such documents are included in the fields searched		
Electronic data base consulted during the international search (name of data base and, where practicable, search terms used)		
C. DOCUMENTS CONSIDERED TO BE RELEVANT		
Category *	Citation of document, with indication, where appropriate, of the relevant passages	Relevant to claim No.
X	US 5,207,223 A (ADLER) 04 May 1993 (04.05.1993), col. 6, lines 20-25; col. 4, lines 41-46.	24, 36
X	US 6,144,875 A (SCHWEIKARD ET AL) 07 November 2000 (07.11.2000), Figs. 4, 10, 11; col.3, lines 39-50; col. 6, lines 6-20; col. 8, lines 4-38.	1-3, 7-23, 25-28, 30-35, 37-46
<input type="checkbox"/> Further documents are listed in the continuation of Box C. <input type="checkbox"/> See patent family annex.		
* Special categories of cited documents:		
"A"	document defining the general state of the art which is not considered to be of particular relevance	"T" later document published after the international filing date or priority date and not in conflict with the application but cited to understand the principle or theory underlying the invention
"E"	earlier application or patent published on or after the international filing date	"X" document of particular relevance; the claimed invention cannot be considered novel or cannot be considered to involve an inventive step when the document is taken alone
"L"	document which may throw doubts on priority claim(s) or which is cited to establish the publication date of another citation or other special reason (as specified)	"Y" document of particular relevance; the claimed invention cannot be considered to involve an inventive step when the document is combined with one or more other such documents, such combination being obvious to a person skilled in the art
"O"	document referring to an oral disclosure, use, exhibition or other means	"&" document member of the same patent family
"P"	document published prior to the international filing date but later than the priority date claimed	
Date of the actual completion of the international search 19 May 2004 (19.05.2004)	Date of mailing of the international search report 16 JUL 2004	
Name and mailing address of the ISA/US Mail Stop PCT, Attn: ISA/US Commissioner for Patents P.O. Box 1450 Alexandria, Virginia 22313-1450 Facsimile No. (703)305-3230	Authorized officer Linda J Sholl <i>L. Husley for</i> Telephone No. (703) 308-0861	

フロントページの続き

(51) Int.Cl.	F I	テーマコード(参考)
G 0 1 R 33/54 (2006.01)	A 6 1 B 8/08	
A 6 1 B 19/00 (2006.01)	A 6 1 B 5/05 3 8 2	
	A 6 1 B 5/05 3 9 0	
	G 0 1 N 24/02 Y	
	G 0 1 N 24/02 5 3 0 Y	
	A 6 1 B 19/00 5 0 2	

(81) 指定国 AP(BW, GH, GM, KE, LS, MW, MZ, SD, SL, SZ, TZ, UG, ZM, ZW), EA(AM, AZ, BY, KG, KZ, MD, RU, TJ, TM), EP(AT, BE, BG, CH, CY, CZ, DE, DK, EE, ES, FI, FR, GB, GR, HU, IE, IT, LU, MC, NL, PT, RO, SE, SI, SK, TR), OA(BF, BJ, CF, CG, CI, CM, GA, GN, GQ, GW, ML, MR, NE, SN, TD, TG), AE, AG, AL, AM, AT, AU, AZ, BA, BB, BG, BR, BY, BZ, CA, CH, CN, CO, CR, CU, CZ, DE, DK, DM, DZ, EC, EE, ES, FI, GB, GD, GE, GH, GM, HR, HU, ID, IL, IN, IS, JP, KE, KG, KP, KR, KZ, LC, LK, LR, LS, LT, LU, LV, MA, MD, MG, MK, MN, MW, MX, MZ, NI, NO, NZ, OM, PG, PH, PL, PT, RO, RU, SC, SD, SE, SG, SK, SL, SY, TJ, TM, TN, TR, TT, TZ, UA, UG, UZ, VC, VN, YU, ZA, ZM, ZW

(72) 発明者 アヒム シュヴァイカルド

ドイツ連邦共和国 2 0 3 5 7 ハンブルク、フェラインシュトラッセ 7 7

(72) 発明者 ジョン アール・アドラー

アメリカ合衆国 9 4 3 0 5 カリフォルニア、スタンフォード、トルマン アベニュー 8 9 4

F ターム(参考) 4C093 AA25 DA03 FA47 FF42

4C096 AA20 AB08 AB12 AB38 AB50 AC04 AC05 AD03 AD19 DA01

DA04 DA14 DA17 DC14 DC18 DC33 FC20

4C601 BB03 EE09 EE11 EE20 FF15 JC21 JC23 JC33 LL33

专利名称(译)	用于在不使用嵌入式基准点的情况下跟踪内部目标站点的装置和方法		
公开(公告)号	JP2006515187A	公开(公告)日	2006-05-25
申请号	JP2004551996	申请日	2003-11-12
[标]申请(专利权)人(译)	艾可瑞公司		
申请(专利权)人(译)	艾柯雷公司		
[标]发明人	アヒムシュヴァイカルド ジョンアールアドラー		
发明人	アヒム シュヴァイカルド ジョン アール.アドラー		
IPC分类号	A61B6/03 A61B6/00 A61B8/08 A61B5/055 G01R33/28 G01R33/54 A61B19/00 A61B6/12 A61N5/10		
CPC分类号	A61N5/1049 A61B5/7285 A61B6/12 A61B6/469 A61B6/541 A61B8/543 A61B34/20 A61B90/361 A61B2034/2055 A61B2034/2072 A61B2090/364 A61B2090/376 A61B2090/3762 A61N5/1064 A61N5 /1067 A61N2005/1061 A61N2005/1062		
FI分类号	A61B6/03.377 A61B6/00.370 A61B6/03.370.B A61B6/03.360.G A61B6/00.350.C A61B8/08 A61B5/05. 382 A61B5/05.390 G01N24/02.Y G01N24/02.530.Y A61B19/00.502		
F-TERM分类号	4C093/AA25 4C093/DA03 4C093/FA47 4C093/FF42 4C096/AA20 4C096/AB08 4C096/AB12 4C096 /AB38 4C096/AB50 4C096/AC04 4C096/AC05 4C096/AD03 4C096/AD19 4C096/DA01 4C096/DA04 4C096/DA14 4C096/DA17 4C096/DC14 4C096/DC18 4C096/DC33 4C096/FC20 4C601/BB03 4C601 /EE09 4C601/EE11 4C601/EE20 4C601/FF15 4C601/JC21 4C601/JC23 4C601/JC33 4C601/LL33		
代理人(译)	吉田拓海 中岛卓		
优先权	10/293216 2002-11-12 US		
其他公开文献	JP2006515187A5		
外部链接	Espacenet		

摘要(译)

提供了一种方法和装置，用于在治疗期间定位内部目标部位而不使用嵌入的基准点。该方法包括：生成指示包括内部目标部位的关联空间的多个第一图像；在治疗期间生成关联空间的实况图像；以及将实况图像与多个第一图像中的一个进行比较和对接的一步。由于第一图像显示了内部靶位点，实时图像匹配于第一图像，第二图像本身中的一个的步骤，无论是否表示目标位点的位置，确定所述目标位点的位置。第一图像，CT扫描，可以是任何3维图像，例如磁共振图像和超声图像。实况图像可以是例如X射线图像。

