

(19) 日本国特許庁(JP)

(12) 特 許 公 報(B2)

(11) 特許番号

特許第4163733号
(P4163733)

(45) 発行日 平成20年10月8日(2008.10.8)

(24) 登録日 平成20年8月1日(2008.8.1)

(51) Int.Cl. F 1
A 6 1 B 8/00 (2006.01) A 6 1 B 8/00

請求項の数 16 (全 14 頁)

(21) 出願番号	特願2006-346326 (P2006-346326)	(73) 特許権者	390029791 アロカ株式会社 東京都三鷹市牟礼6丁目2番1号
(22) 出願日	平成18年12月22日(2006.12.22)	(74) 代理人	100075258 弁理士 吉田 研二
(65) 公開番号	特開2008-43721 (P2008-43721A)	(74) 代理人	100096976 弁理士 石田 純
(43) 公開日	平成20年2月28日(2008.2.28)	(72) 発明者	曹 景文 東京都三鷹市牟礼6丁目2番1号 アロカ株式会社内
審査請求日	平成20年4月21日(2008.4.21)	(72) 発明者	大西 隆之 東京都三鷹市牟礼6丁目2番1号 アロカ株式会社内
(31) 優先権主張番号	特願2006-195837 (P2006-195837)		
(32) 優先日	平成18年7月18日(2006.7.18)		
(33) 優先権主張国	日本国(JP)		

最終頁に続く

(54) 【発明の名称】 超音波診断装置

(57) 【特許請求の範囲】

【請求項1】

超音波を送受波する超音波振動子と、
前記超音波振動子に対して送信信号を供給する送信部と、
を含み、
前記送信信号は、ベースラインと一方極側のオフセットレベルとの間で緩やかに変化する緩行部分と、前記オフセットレベルから前記ベースラインを超えて他方極側に入り込んだ形態を有するインパルス部分と、を有する、
ことを特徴とする超音波診断装置。

【請求項2】

請求項1記載の装置において、
前記緩行部分は前記超音波探触子が有する周波数帯域よりも低い中心周波数を有する、
ことを特徴とする超音波診断装置。

【請求項3】

請求項1記載の装置において、
前記緩行部分は、前記インパルス部分の前に存在する前側緩行部分と、前記インパルス部分の後に存在する後側緩行部分と、で構成される、
ことを特徴とする超音波診断装置。

【請求項4】

請求項1記載の装置において、

10

20

前記緩行部分は、前記インパルス部分の前側及び後側の一方側に存在し、
前記送信信号は、前記インパルス部分の前側及び後側の他方に存在して、前記オフセットレベルと前記ベースラインとの間で急峻に変化するパルス状部分を有する、ことを特徴とする超音波診断装置。

【請求項 5】

請求項 1 記載の装置において、
前記オフセットレベルと前記インパルス部分のピークとの間の振幅の絶対値は、前記ベースラインと前記オフセットレベルとの間の振幅の絶対値の 2 倍に相当する、ことを特徴とする超音波診断装置。

【請求項 6】

請求項 1 記載の装置において、
前記送信信号の波形は、前記緩行部分と前記オフセットレベルを有する平坦部分とを形成するための台形状波形と、前記インパルス部分を形成するための逆インパルス状波形と、を合成してなる合成波形に相当する、ことを特徴とする超音波診断装置。

【請求項 7】

請求項 6 記載の装置において、
前記台形状波形の幅は前記逆パルス波形の幅の 8 倍以上である、ことを特徴とする超音波診断装置。

【請求項 8】

請求項 1 記載の装置において、
前記超音波振動子からの受信信号を処理する受信部と、
前記受信部で処理された後の受信信号に含まれる高調波成分を画像化する画像処理部と、
を含むことを特徴とする超音波診断装置。

【請求項 9】

請求項 1 記載の装置において、
前記超音波振動子からの受信信号を処理する受信部と、
前記受信部で処理された後の受信信号に含まれる基本波成分を画像化する画像処理部と、
を含むことを特徴とする超音波診断装置。

【請求項 10】

超音波を送受波する超音波振動子と、
前記超音波振動子に対して第 1 送信信号及び第 2 送信信号を供給する送信部と、
を含み、
前記第 1 送信信号は、ベースラインと一方極側のオフセットレベルとの間で緩やかに変化する形態を有する緩行部分と、前記一方極側のオフセットレベルから前記ベースラインを超えて他方極側に入り込む形態を有するインパルス部分と、を有し、
前記第 2 送信信号は、前記ベースラインと他方側のオフセットレベルとの間で緩やかに移行する形態を有する緩行部分と、前記他方極側のオフセットレベルから前記ベースラインを超えて一方極側に入り込む形態を有するインパルス部分と、を有する、
ことを特徴とする超音波診断装置。

【請求項 11】

請求項 10 記載の装置において、
前記第 1 送信信号と前記第 2 送信信号は、パルスインバージョン法によって超音波画像を形成するための送信信号ペアであり、
前記第 1 送信信号と前記第 2 送信信号は、ベースラインに対して反転した関係にある、
ことを特徴とする超音波診断装置。

【請求項 12】

超音波を送受波する超音波振動子と、
前記超音波振動子に対して送信信号を供給する送信部と、

10

20

30

40

50

を含み、

前記送信信号は、時間的に異なる位置に形成された第1波形部及び第2波形部を有し、前記第1波形部は、ベースラインと一方極側のオフセットレベルとの間で緩やかに変化する第1緩行部分と、前記オフセットレベルから前記ベースラインを超えて他方極側に入り込んだ形態を有するインパルス部分と、を有し、

前記第2波形部は、ベースラインと他方極側のオフセットレベルとの間で緩やかに変化する部分であって、前記第1緩行部分とは逆極性関係にある第2緩行部分を有する、ことを特徴とする超音波診断装置。

【請求項13】

請求項12記載の装置において、

前記第1波形部及び前記第2波形部の内で先行する波形部によって前記送信部において蓄積された電荷が、前記第1波形部及び前記第2波形部の内で後行する波形部によって解消又は低減される、ことを特徴とする超音波診断装置。

【請求項14】

請求項12記載の装置において、

前記第2波形部は前記第1波形部に先行する、ことを特徴とする超音波診断装置。

【請求項15】

請求項12記載の装置において、

前記第2緩行部分の周波数帯域は、前記超音波振動子の周波数帯域よりも実質的に低域側にある、ことを特徴とする超音波診断装置。

【請求項16】

請求項12記載の装置において、

前記第2緩行部分は、ベースラインに対して前記第1緩行部分と実質的に線対称の関係にある、ことを特徴とする超音波診断装置。

【発明の詳細な説明】

【技術分野】

【0001】

本発明は超音波診断装置に関し、特に送信信号の波形に関する。

【背景技術】

【0002】

超音波診断装置においては、複数の振動素子に対して複数の送信信号が供給され、これにより複数の振動素子から超音波が送波される。各送信信号は送信回路によって生成されるものであり、送信回路として各種の回路が知られている（特許文献1、2参照）。例えば、単純なスイッチングにより送信信号としての送信パルスを生成する回路、正極側の波形と負極側の波形とを生成してそれらの波形を合成して送信信号を生成する回路、等が知られている。なお、近時、メモリから送信波形を表すデジタル信号を読み出し、それをアナログ信号に変換した上で、リニアアンプを利用して増幅する回路も実用化されている。

【0003】

ところで、画像における深さ方向の分解能（距離分解能）を向上するためには、パルス幅の狭い（つまり広帯域の）送信パルスを生成する必要がある。加えて、感度を向上するためには送信信号の電圧を上げるのが望ましい。特に、受信信号に含まれる高調波成分（特に二次高調波成分）は、基本波成分に対して大凡 - 20 dB も弱いため、ハーモニクイメージングモード（例えば特許文献3、4参照）では、高調波成分の感度向上が強く求められる。一般に、二次高調波成分は送信音圧の2乗に比例するため、送信音圧つまり送信電圧を上げることが望まれる。

【0004】

しかしながら、単純な正極側パルス又は負極側パルスとして、大振幅の送信パルスを構成すると、送信回路において高い電圧を発生させる必要があり、また、そのような高い電圧に耐える回路構成（例えば、高い耐圧を有するリニアアンプ、高い耐圧を有するスイッチング回路）を採用する必要がある。

10

20

30

40

50

【 0 0 0 5 】

なお、高調波成分の画像化のためには、受信信号中に含まれる基本波成分を除外して高調波成分だけを抽出することが必要になる。そのための手法の1つとしてパルスインバージョン法が知られている（例えば特許文献3，4参照）。この手法では、ベースラインを境として互いに対称の形態をもった第1送信パルスと第2送信パルスとが時分割で送信され、それらの送信に対応する第1受信信号及び第2受信信号が加算処理される。

【 0 0 0 6 】

【特許文献1】特開2001-245881号公報

【特許文献2】特開2001-087263号公報

【特許文献3】特開2002-165796号公報

【特許文献4】米国特許第5902243号公報

【発明の開示】

【発明が解決しようとする課題】

【 0 0 0 7 】

本発明の目的は、超音波画像の画質を向上できる新しい送信信号を実現することにある。特に、一方極に形成されるパルス幅の狭い高電圧の単パルスに代えて用いることが可能な送信波形を実現することにある。本発明の他の目的は、送信回路として高耐圧性をもった特別な回路を用いる必要がなく、良好な距離分解能及び高感度を実現できる送信信号を生成することにある。本発明の他の目的は、超音波振動子の周波数帯域内においてリップルが少ない送信信号スペクトルを実現できるようにすることにある。

【課題を解決するための手段】

【 0 0 0 8 】

(1)本発明は、超音波を送受波する超音波振動子と、前記超音波振動子に対して送信信号を供給する送信部と、を含み、前記送信信号は、ベースラインと一方極側のオフセットレベルとの間で緩やかに変化する緩行部分と、前記オフセットレベルから前記ベースラインを超えて他方極側に入り込んだ形態を有するインパルス部分と、を有する、ことを特徴とする超音波診断装置に関する。

【 0 0 0 9 】

上記構成によれば、超音波振動子に供給される送信信号は、緩行部分（あるいはスロープ部分）とインパルス部分とを有する。緩行部分は、ベースラインと一方極側のオフセットレベルとの間で緩やかに変化する部分である。緩行部分は、インパルス部分の前後にわたって存在し、あるいはインパルス部分の前又は後に存在する。緩行部分は望ましくはオフセットレベルを形成する平坦部分に連なる。インパルス部分はオフセットレベルからベースラインを越えて他方極側へ入り込む固有の形態を有する。それはオフセットレベルを基準として反対側に立ち上がるものであり、従来単パルスのようにベースラインから立ち上がるものとは異なる。インパルス部分がベースラインを跨いで（横切って）形成されるので、正及び負の各極性を担当する個々の回路の耐圧を上げなくても（高電圧回路を利用しなくても）、インパルス部分それ全体として大きな電圧変化を生じさせることができる。つまり、従来高電圧をもった単パルスと等価なパルス波形を形成することができ、高感度かつ高分解能（高い距離分解能）を達成できる。

【 0 0 1 0 】

一方極性側に存在する緩行部分は上記のように緩やかに変化する部分であり、その中心周波数は低域又はDC付近に存在することになる。超音波振動子の周波数帯域との関係から見て、緩行部分の周波数成分は送受信においてまったくあるいはあまり寄与しない。つまり、オフセットレベルを形成するに当たって緩行部分を利用すればオフセットレベルの形成に起因して生じる影響を緩和あるいは無視することができる。

【 0 0 1 1 】

望ましくは、前記緩行部分は前記超音波探触子が有する周波数帯域よりも低い中心周波数を有する。なお、一般に、インパルス部分として幅の狭い矩形のパルスが利用される場合、その中心周波数はDC付近となるが、その周波数成分は広い周波数にわたって存在し

10

20

30

40

50

、特に超音波探触子が有する周波数帯域の全体に及び周波数成分を有する。望ましくは、前記緩行部分は、前記インパルス部分の前に存在する前側緩行部分と、前記インパルス部分の後に存在する後側緩行部分と、で構成される。前者を立ち上がり緩行部分、後者を立ち下がり緩行部分と定義することもできる。

【 0 0 1 2 】

望ましくは、前記緩行部分は、前記インパルス部分の前側及び後側の一方側に存在し、前記送信信号は、前記インパルス部分の前側及び後側の他方側に存在し、前記オフセットレベルと前記ベースラインとの間で急峻に変化するパルス状部分を有する。この構成によれば、インパルス部分の一方側に急峻なパルス状部分が存在し、インパルス部分の他方側に緩行部分が存在することになる。この構成では、緩行部分の作用をある程度残しつつ、インパルス部分の作用を強めることができる。よって、距離分解能よりも感度を優先する場合に利用可能である。パルス状部分の幅はインパルス部分の幅に一致させてもよい、その幅を可変できるように構成してもよい。

10

【 0 0 1 3 】

望ましくは、前記オフセットレベルと前記インパルス部分のピークとの間の振幅の絶対値は、前記ベースラインと前記オフセットレベルとの間の振幅の絶対値の2倍に相当する。この構成によれば、インパルス部分が振幅軸方向においてベースラインを中心として対称の高さを有する。よって、正極側の回路と負極側の回路のそれぞれの耐圧を揃えることができるので合理的である。

【 0 0 1 4 】

望ましくは、前記送信信号の波形は、前記緩行部分と前記オフセットレベルを有する平坦部分とを形成するための台形状波形と、前記インパルス部分を形成するための逆インパルス状波形と、を合成してなる合成波形に相当する。合成波形の波形データを予め用意して格納しておき、それを読み出して利用するようにしてもよいし、送信時に台形状波形と逆インパルス波形のそれぞれの波形データを合成して合成波形の波形データを生成してもよい。

20

【 0 0 1 5 】

望ましくは、前記台形状波形の幅は前記逆パルス波形の幅の8倍以上である。幅としては例えば-20dB値が用いられる。特に望ましくは前者が後者の15倍以上である。

【 0 0 1 6 】

望ましくは、前記超音波振動子からの受信信号を処理する受信部と、前記受信部で処理された後の受信信号に含まれる基本波成分及び高調波成分の少なくとも一方を抽出してそれを画像化する画像処理部と、を含む。

30

【 0 0 1 7 】

(2)本発明は、超音波を送受波する超音波振動子と、前記超音波振動子に対して第1送信信号及び第2送信信号を供給する送信部と、を含み、前記第1送信信号は、ベースラインと一方極側のオフセットレベルとの間で緩やかに変化する形態を有する緩行部分と、前記一方極側のオフセットレベルから前記ベースラインを超えて他方極側に入り込む形態を有するインパルス部分と、を有し、前記第2送信信号は、前記ベースラインと他方側のオフセットレベルとの間で緩やかに移行する形態を有する緩行部分と、前記他方極側のオフセットレベルから前記ベースラインを超えて一方極側に入り込む形態を有するインパルス部分と、を有する、ことを特徴とする超音波診断装置に関する。

40

【 0 0 1 8 】

望ましくは、前記第1送信信号と前記第2送信信号は、パルスインバージョン法によって超音波画像を形成するための送信信号ペアであり、前記第1送信信号と前記第2送信信号は、ベースラインに対して反転した関係にある。

【 0 0 1 9 】

(3)本発明は、超音波を送受波する超音波振動子と、前記超音波振動子に対して送信信号を供給する送信部と、を含み、前記送信信号は、時間的に異なる位置に形成された第1波形部及び第2波形部を有し、前記第1波形部は、ベースラインと一方極側のオフセット

50

レベルとの間で緩やかに変化する第1緩行部分と、前記オフセットレベルから前記ベースラインを超えて他方極側に入り込んだ形態を有するインパルス部分と、を有し、前記第2波形部は、ベースラインと他方極側のオフセットレベルとの間で緩やかに変化する部分であって、前記第1緩行部分とは逆極性関係にある第2緩行部分を有する、ことを特徴とする超音波診断装置に関する。

【0020】

上記構成によれば、第1波形部において、インパルス部分がベースラインを跨いで（横切って）形成されるので、正及び負の各極性を担当する個々の回路の耐圧を上げなくても（高電圧回路を利用しなくても）、インパルス部分それ全体として大きな電圧変化を生じさせることができる。つまり、従来の高電圧をもった単パルスと等価なパルス波形を形成することができ、高感度かつ高分解能（高い距離分解能）を達成できる。望ましくは、第1波形部及び第2波形部の内で先行する波形部によって送信部において蓄積された電荷が、第1波形部及び第2波形部の内で後行する波形部によって解消又は低減される。つまり、第1緩行部分に起因した電荷の全部又は一部が、逆極性の第2緩行部分により相殺されるので、送信部の動作が不安定になることを未然に防止して、送信部を適正に動作させることができる。なお、第1波形部と第2波形部は線対称関係にあるのが望ましいが、必ずしも同じ形態を有していなくてもよい。両者間にタイムラグがあってもよいが、両者が時間的に連続していれば送信信号の全長を短くできるので波形メモリ上のデータを少なくできる。

10

【0021】

望ましくは、前記第2波形部は前記第1波形に先行する。第2波形部を第1波形部の後に形成すると、受信期間への送信波の回り込みという問題が生じるので、それを防止するためには第2波形部を第1波形部に先行して形成するのが望ましい。

20

【0022】

望ましくは、前記第2緩行部分の周波数帯域は、前記超音波振動子の周波数帯域よりも実質的に低域側にある。この構成によれば、第2緩行部分は実質的に超音波として変換されないのので、不要な超音波が送信されることを防止できる。これは第1緩行部分についても同様に言えることである。望ましくは、前記第2緩行部分は、ベースラインに対して前記第1緩行部分と実質的に線対称の関係にある。

【発明の効果】

30

【0023】

以上説明したように、本発明によれば、超音波画像の画質を向上できる新しい送信信号を実現できる。特に、一方極に形成されるパルス幅の狭い高電圧の単パルスに代えて用いることが可能な送信波形を実現できる。あるいは、本発明によれば、送信回路として高耐圧性をもった特別な回路を用いる必要がなく、良好な距離分解能及び高感度を実現できる送信信号を生成できる。

【発明を実施するための最良の形態】

【0024】

以下、本発明の好適な実施形態を図面に基づいて説明する。

【0025】

図1には、本発明に係る超音波診断装置の送信部の構成がブロック図として示されている。この超音波診断装置は、生体に対して超音波を送受波し、これによって得られた受信信号に基づいて超音波画像を形成する装置である。

40

【0026】

図示されていない超音波探触子内にはアレイ振動子10が設けられる。アレイ振動子10は複数の振動素子12からなるものである。本実施形態では、アレイ振動子10として、1次元配列された複数の振動素子12が設けられている。それらの振動素子12によって超音波ビームが形成され、超音波ビームは電子的に走査される。電子走査方式としては、電子セクタ走査、電子リニア走査等が知られている。1Dアレイ振動子に代えて2Dアレイ振動子を設け、これによって3次元データ取込領域を形成するようにしてもよい。

50

【 0 0 2 7 】

送信波形発生器 2 6 は、本実施形態において R A M 等のメモリによって構成されている。その書き込み及び読み出しは制御部 2 8 によって制御されている。制御部 2 8 は超音波診断装置内の各構成の動作制御を行うホストコントローラである。制御部 2 8 がトリガ信号を送信波形発生器 2 6 に与えると、送信波形発生器 2 6 はそこに格納された送信波形を表すデジタルデータを出力する。デジタルデータは並列的に設けられた複数の送信回路 1 4 へ送られる。本実施形態においては、固有の波形形態をもった送信信号が送信波形発生器 2 6 によって生成されており、送信信号の波形については後に図 2 等を用いて詳述する。

【 0 0 2 8 】

送信回路 1 4 について説明する。遅延回路 2 4 は、入力されるデジタルデータに対して送信ビームを形成するために遅延処理を遂行する。遅延処理後のデジタルデータは重み付け回路 2 0 に入力される。重み付け回路 2 0 はメモリ 2 2 中に格納された重み付け関数にしたがって、入力されたデータに対して重み付け処理を遂行する。重み付け処理後のデジタルデータは D / A 変換器 1 8 に入力される。その D / A 変換器 1 8 においてデジタルデータとしての送信信号がアナログデータとしての送信信号に変換される。変換後の送信信号はリニアアンプ 1 6 に入力され、そのリニアアンプ 1 6 において送信信号が必要な電圧まで高められる。このように処理された送信信号が駆動信号として振動素子 1 2 に出力されることになる。

【 0 0 2 9 】

図 1 に示した送信回路 1 4 において、リニアアンプ 1 6 は正極側回路と負極側回路とで構成され、それぞれの極性において線形増幅処理が行われる。本実施形態においては、送信波形として固有の波形形態を採用したため、それぞれの極性において高電圧信号を処理する必要がない。すなわち、例えば正極側において 1 0 0 V の送信信号を処理でき、同様に負極側において 1 0 0 V の信号を処理できる回路構成が採用されており、例えば一方極性のみにおいて 2 0 0 V の信号を処理する回路は不要とされている。もちろん、各極性においてより高い電圧信号を処理する能力を備えていてもよい。

【 0 0 3 0 】

なお、図 1 において、送信部（送信ビームフォーマー）とアレイ振動子 1 0 との間に設けられているスイッチング回路などは図示省略されている。また、図 1 においてアレイ振動子 1 0 に対して接続される受信部（受信ビームフォーマー）についても図示省略されている。本実施形態においては、受信部の後段に信号処理回路が接続されており、その信号処理回路は高調波画像を形成するための信号処理を行う機能を具備している。後述するパルスインバージョン法が適用される場合には、各ビーム方向ごとに第 1 送信信号とそれを反転した第 2 送信信号とが時分割で送信される。それにより得られる 2 つの受信信号に対して減算処理・加算処理等の信号処理が適用され、これによって必要な高調波成分あるいは基本波成分が抽出され、それらの成分に基づいて超音波画像が形成されることになる。

【 0 0 3 1 】

次に、図 2 を用いて本実施形態に係る送信信号について説明する。符号 3 4 は、各振動素子に供給される送信信号を示している。この送信信号 3 4 の波形は、台形状波形 3 0 と逆インパルス状波形 3 2 と、を加算してなる合成波形に相当している。台形状波形 3 0 は、この例では、正極側にのみ存在し、オフセットレベルを形成する平坦部分 3 0 B と、その前後に存在するスローブ部分 3 0 A , 3 0 C と、を有する。スローブ部分 3 0 A は、前側の緩行部分であって、0 V のベースラインからオフセットレベル（例えば + E = + 1 0 0 (V) ）まで緩やかに変化する部分である。スローブ部分 3 0 C は、後側の緩行部分であって、オフセットレベルからベースラインまで緩やかに変化する部分である。この例では、台形状部分 3 0 は時間軸上においてセンターライン C を中心として左右対称（前後対称）の形態を有する。台形状波形 3 0 の中心周波数はかなり低く、D C 成分又はその近傍に存在する。逆インパルス状波形 3 2 は、ベースラインから負極側へ立ち上がっている単パルス状の波形である。そのピークレベル 3 2 A はこの例ではオフセットレベルのおよそ

10

20

30

40

50

2倍である ($| - 2 E | = 2 \times | + E |$)。逆インパルス状波形 3 2 は生体の超音波診断を行うための超音波パルスに相当するものである。

【 0 0 3 2 】

送信信号 3 4 の波形は、上述したように、台形状波形 3 0 と逆インパルス状波形 3 2 の加算合成したものに相当する。すなわち、送信信号 3 4 は、時間軸方向に沿って、スロープ部分 3 4 A、平坦部分 3 4 B、逆インパルス状部分 3 4 C、平坦部分 3 4 D 及びスロープ部分 3 4 E を有する。ここで、符号 3 6 は正極側を示し、符号 3 8 は負極側を示している。正極側 3 6 においては、全体として山状の波形となっているが、その中央部が急峻に井戸状に落ち込んでおり、それに連なって負極側 3 8 には下方へ向いた突出形態が存在している。逆インパルス状部分 3 4 C の電圧 (の絶対値) は、オフセットレベルの (絶対値) 2 倍に相当している。この構成により、DC に近い周波数成分を利用してオフセットレベルを形成し、そこを基準としてインパルス波形を生じさせることができるので、大きな波形変化をベースラインを中心として上下対称に生じさせることができる。これにより、高分解能且つ高感度を実現する単パルスを送波した場合と同様の送波結果を得られる。しかも、各極性に着目すると、ピーク電圧 E を一定値に抑えることができるので、正極側回路及び負極側回路の両回路とも高電圧化する必要がなくなる。また、台形状波形は超音波の送受信において事実上無視されることになるので、それを形成することに伴って悪影響が生じることはなく、影響が生じてもほとんど問題とならない。

【 0 0 3 3 】

なお、台形状波形は、インパルス状部分のパルス幅よりも 8 倍以上であることが望ましく、15 倍以上であることが特に望ましい。その幅は例えば -20dB 幅である。スロープ部分は例えば \cos^n 関数を用いて定義することができ、n としては 3 などの数値を選択できるが、それを可変できるように構成してもよい。スロープ部分の形態 (又は台形状波形) を、三角波のような線形関数やガウス関数によって定義するようにしてもよい。

【 0 0 3 4 】

図 3 には、幾つかの送信信号について周波数スペクトルが示されている。(A) は周波数スペクトルを示しており、その横軸は周波数を示し、その縦軸は各周波数成分のパワーを示している。(B) は比較例 1 としての送信信号 3 2 を示しており、それは高電圧をもった単純な単パルスである。(C) は本実施形態に係る送信信号 3 4 を示すものである。(D) は比較例 2 としての送信信号 4 0 を示しており、それは送信信号 3 4 における緩行部分を矩形波形に置換したものに相当する。つまり、送信信号 4 0 は矩形波形 4 2 とインパルス部分 4 4 とからなるものである。矩形波形 4 2 は送信信号 3 4 におけるオフセットレベルと同じレベルをもった平坦部分を有している。

【 0 0 3 5 】

(A) において、破線 5 0 は超音波振動子の帯域を示している。この例では、周波数帯域幅が 5 . 5 MHz で、中心周波数が 7 . 5 MHz である。実線で示す送信信号 3 4 のスペクトルは、二点鎖線で示す送信信号 3 2 のスペクトルにほぼ一致している。不一致となっているのは、DC 付近の成分 5 2 A であるが、それは超音波振動子の帯域 5 0 から見てほとんど無視することができるものである。一点鎖線で示す送信信号 4 0 のスペクトルは、基本波成分においてかなりのリップル成分 (サイドロープ成分) を有しており、それに起因して二次高調波もリップル成分を有している。このため、その送信信号 4 0 を利用した場合には距離分解能の低下等の問題を指摘できる。

【 0 0 3 6 】

このように、送信信号 3 4 によれば、送信信号 3 2 とほぼ同様のスペクトルを得られ、これにより距離分解能を向上でき、また高感度を実現できる。しかも、送信信号 3 2 を生成する場合に必要な高電圧回路を不要にできる。また、送信信号 3 4 によれば、緩行部分を利用してオフセットレベルが形成されているので、送信信号 4 0 のスペクトルに見られるような不要なリップル成分を除外できるという利点を得られる。送信信号 3 4 によれば、特に高調波成分を画像化する場合において、その画像の画質を高められるという利点がある。

10

20

30

40

50

【 0 0 3 7 】

次に、図 4 を用いて距離分解能に関して送信信号 3 4 の利点を説明する。図 4 における (A 1) には比較例 3 としての送信信号 5 4 が示されている。(B 1) には本実施形態に係る送信信号 3 4 が示されている。送信信号 5 4 は送信信号 3 4 とほぼ同一の高調波受信感度を生じさせるものであって、送信信号 5 4 は送信信号 3 4 と同様に正負にわたって $|2E|$ の振幅を有し、また送信信号 5 4 は 1.5 波のパルスに相当する。このように受信感度を揃えた上で、2 つの送信信号について距離分解能を比較する。なお、図 4 に示すシミュレーション結果においては、超音波振動子の中心周波数帯域を 7.5 MHz とし、送信周波数を 5 MHz とし、減衰特性を 0.5 dB/cm/MHz としている。また、点反射体の深さは 25 mm としている。

10

【 0 0 3 8 】

(A 2) には、送信信号 5 4 を利用した場合における、点反射体からの受信信号に含まれるハーモニック成分の波形を示している。同様に、(B 2) には、送信信号 3 4 を利用した場合における、点反射体からの受信信号に含まれるハーモニック成分の波形を示している。図示されるように、波形の幅は、送信信号 5 4 を利用した場合に比べて、送信信号 3 4 を利用した場合の方が狭い。例えば、-12 dB レベルを基準とすると、送信信号 5 4 の場合において距離方向の幅 0.303 mm と計算されるが、送信信号 3 4 の場合においては距離方向の幅 0.161 mm と計算される。このように、送信信号 3 4 を利用すれば距離分解能の面で、性能を約 2 倍に高められる。このことをスペクトルの面から表したのが (C) である。一点鎖線は (A 2) で示した受信信号中のハーモニック成分のスペクトルを示しており、実線は (B 2) で示した受信信号中のハーモニック成分を示している。一点鎖線で示すスペクトルは、スペクトル部分 6 0 A (0 次高調波成分) とスペクトル部分 6 0 B (2 次高調波成分) とによって構成される。ここで、0 次高調波成分のスペクトル部分 6 0 A が小さいのは超音波振動子の周波数帯域による制限を受けているためである。本実施形態によれば、符号 6 2 の実線で示されるように、0 次高調波成分と 2 次高調波成分とがそれぞれ周波数軸方向に広がって両者が融合し、1 つの大きな山状のスペクトルが成立する。これは帯域が増大したことを意味し、つまり、距離分解能を高められることを意味する。ちなみに、(D) は受信信号に含まれる基本波成分についてのスペクトルが示されている。一点鎖線で示されるスペクトル 6 4 は (A 2) で示した受信信号に含まれる高調波成分に対応し、実線で示されるスペクトル 6 6 は (B 2) で示した受信信号に含まれる高調波成分に対応する基本波成分である。基本波成分についても本実施形態によれば帯域を拡大できている。

20

30

【 0 0 3 9 】

次に、送信信号についての他の例を説明する。図 5 に示す送信信号 7 0 は、図 2 等に示した送信信号 3 4 をベースラインを中心として上下反転させた送信波形である。このような送信信号 7 0 を利用しても、上記の送信信号 3 4 と同様の利点を得られる。パルスインバージョン法を実行する場合には、送信信号 3 4 (図 2 等) と送信信号 7 0 (図 5) が交互に時分割で送信される。そして、それらの送信により得られる 2 つの受信信号に対する差分演算、加算演算、等によって、基本波成分を相殺しつつ高調波成分を抽出することができ、あるいは、高調波成分を相殺しつつ基本波成分を抽出することができる。パルスインバージョン法については各種の公知手法が提案されている。

40

【 0 0 4 0 】

図 6 及び図 7 には、送信信号 3 4 を定義する場合におけるオフセット形成用の波形部分の他の例が示されている。これらは図 2 において符号 3 0 で示した台形状波形に相当するものである。図 6 にはガウス関数に従う台形状波形 7 2 が示されており、図 7 には線形関数に従う台形状 (略三角形) 波形 7 4 が示されている。波形 7 4 は、線形のスローブ部分 7 4 A と、平坦部分 7 4 B と、スローブ部分 7 4 C とによって構成される。平坦部分 7 4 B の全部又は一部にインパルス状部分が結合される。

【 0 0 4 1 】

図 8 及び図 9 には、インパルス状部分の前側 (又は後側) にスローブ部分を設け、イン

50

パルス状部分の後側（又は前側）にパルス状部分を設けてなる送信信号が示されている。送信信号76は、上記送信信号34（図2等参照）と同様に、スロープ部分34A、平坦部分34B、インパルス状部分34C及び平坦部分34Dを有するが、平坦部分34Dの最後からベースラインまで急峻な立ち下がり78が生じている。よって、インパルス状部分34Cに連なってパルス状部分（ハッチング部分）が存在している。インパルス状部分34Cの幅とパルス状部分の幅は同一であってもよいし、前者よりも後者が大きくてもよい。それが図9に示されている。図9に示す送信信号76では、平坦部分34Dがやや長くなっており、その直後に急峻な立ち下がり80が生じている。図9に示したパルス状部分（ハッチング部分）の幅は、図8に示したパルス状部分（ハッチング部分）の幅よりも大きい。このようにデューティ比を任意に設定することが可能である。図8, 9に示した送信信号76の場合、上記の送信信号34（図2等参照）よりも、帯域面では不利となるが（帯域が小さくなるが）、受信感度の面では有利である（受信感度を高められる）。つまり、この図8及び図9に示す例は、距離分解能よりも受信感度を優先させる場合に用いるのが望ましい。なお、図8に示す例よりも図9に示す例の方が受信感度の面では不利となるが、帯域面では有利である。勿論、図8, 9に示した送信信号76を反転した送信信号を用いることもできる。

10

【0042】

図10及び図11には更に他の例が示されている。図10に示す例では、送信信号80においては、2つのインパルス波形を含んでいる。同様に、図11に示す例でも、送信信号が2つのインパルス部分を含んでいる。3つ以上のインパルス部分を含めるようにしてもよいが、帯域の拡大の面では、インパルス部分の個数は出来る限り少ない方が望ましく、特に望ましくは1つにした方がよい。

20

【0043】

なお、本実施形態に係る送信信号は、断層画像を形成するモード、三次元画像を形成するモード、ドプラ情報を取得するモード、等の各種のモードで利用することができる。

【0044】

次に、送信信号についての他の例を説明する。図12に示す例では、送信信号が、基本部（後行部）100と先行部102とを有する。基本部100と先行部102は時間的に連続しており、基本部100に先立って先行部102が存在している。基本部100と先行部102との間にブランク期間が存在していてもよい。基本部100は、緩やかな山状の台形状波形104と、その頂点からベースラインを越えて反対側の極性に達するインパルス状波形106とを合成したものとして構成されている。台形状波形104はこの例では負極側に存在し、それは第1緩行部分を構成する。一方、先行部102は、この例では、緩やかな山状の台形状波形108によって正極側に構成されている。ここで、台形状波形（第2緩行部分）108は、上記の台形状波形104に対して、ベースラインを中心として線対称の関係にある。つまり、極性が異なるものの同じような形態を有している。台形状波形108の周波数帯域は、DC付近あるいは超音波振動子の周波数帯域よりも低域側に存在し、それが超音波に変換されることはほとんどないので、不要な超音波の送信を防止できる。これは台形状波形104についても同様に言えることである。

30

【0045】

基本部100だけで送信信号を構成した場合、送信部の回路構成によっては、特に台形状波形104に起因して、送信部に電荷が蓄積され、それが送信部の動作を不安定にさせる可能性がある。これに対し、台形状波形104の前又は後にそれと同じような台形状波形108を付加すれば、極性の異なる2つの台形状波形のそれぞれで生じる電荷を互いに相殺でき、電荷の蓄積という問題を軽減又は解消することができる。特に、図示の例では、付加的な波形部が先行しているので、受信期間へ不要な送信波が回り込むという問題を未然に防止できる。但し、そのような問題が生じないような場合には、付加的な波形部を基本部の後に付加してもよい。基本部と付加部とを時間的に離間させるようにしてもよいが、送信信号が時間的に長くなり、波形メモリの記憶容量を増大させなければならなくなるので、そのような問題を回避するためには基本部と付加部とを時間的に近接あるいは連

40

50

続させた方がよい。

【 0 0 4 6 】

図 1 3 には更に別の送信信号が示されている。この送信信号も、基本部 1 0 0 と先行部 1 2 0 とを有する。但し、基本部 1 0 0 の台形状波形と、先行部 1 2 0 の台形状波形 1 2 2 とは異なっている。台形状部分 1 2 2 の方がより平坦な形態を有している。このような構成でも、送信部において生じる不要な電荷を相殺させることができる。台形状波形 1 2 2 の面積を台形状部分 1 0 4 の面積と同じにするか、近付けるのが望ましい。図 1 2 及び図 1 3 に示した構成例においても、台形状波形の前側又は後側を急峻な形態にすることもできる。いずれにしても、2つの極性間で低域パワーのバランスを図ることにより、不要電荷の蓄積を回避して、送信部を安定動作させることが可能となる。

10

【図面の簡単な説明】

【 0 0 4 7 】

【図 1】本発明に係る超音波診断装置の実施形態を示すブロック図である。

【図 2】本実施形態に係る送信信号の波形を示す図である。

【図 3】図 2 に示した送信信号のスペクトルを、比較例との対比において説明するための図である。

【図 4】図 2 に示した送信信号についての距離分解の帯域を、比較例との対比において説明するための図である。

【図 5】図 2 に示した送信信号を反転させた送信信号を示す図である。

【図 6】台形状波形の他の例を示す図である。

20

【図 7】台形状波形の更に他の例を示す図である。

【図 8】インパルス状部分の一方側にスローブ部分が形成され、他方側にパルス状部分が形成されてなる送信信号を示す図である。

【図 9】インパルス状部分の一方側にスローブ部分が形成され、他方側にパルス状部分が形成されてなる送信信号を示す図である。

【図 10】複数のインパルス状部分を含む送信信号を示す図である。

【図 11】複数のインパルス状部分を含む送信信号を示す図である。

【図 12】先行部が付加された送信信号を示す図である。

【図 13】先行部が付加された別の送信信号を示す図である。

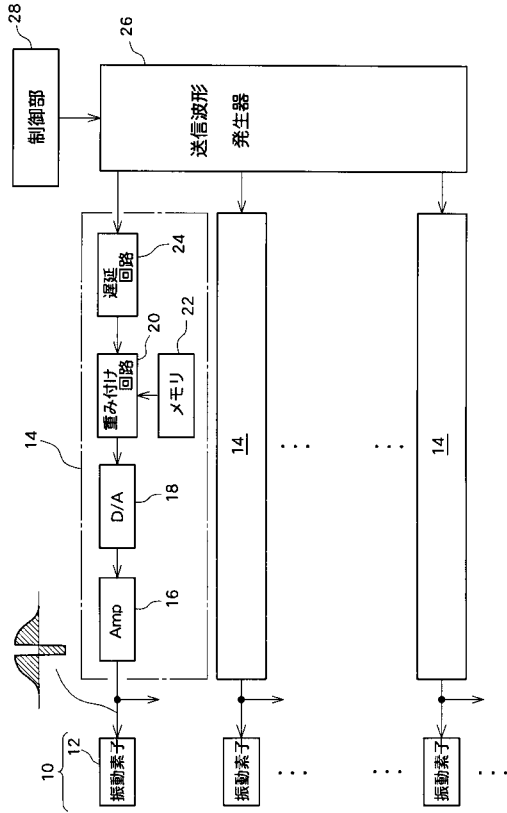
【符号の説明】

30

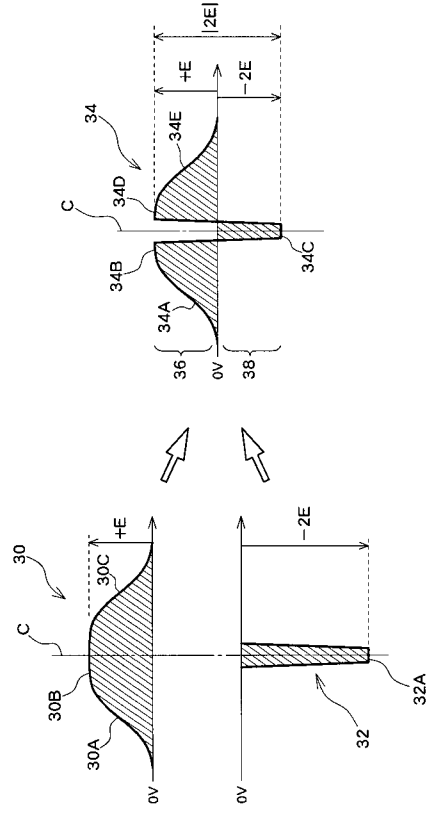
【 0 0 4 8 】

1 0 アレイ振動子、 1 2 振動素子、 1 4 送信回路、 2 6 送信波形発生器、
2 8 制御部、 3 0 台形状波形、 3 2 逆インパルス状波形、 3 4 送信信号。

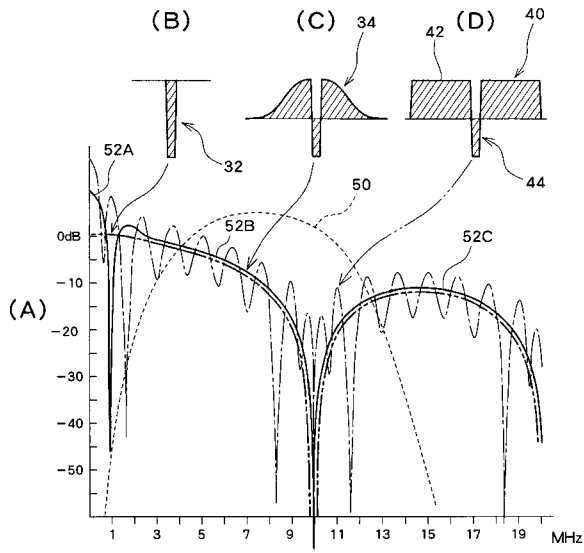
【 図 1 】



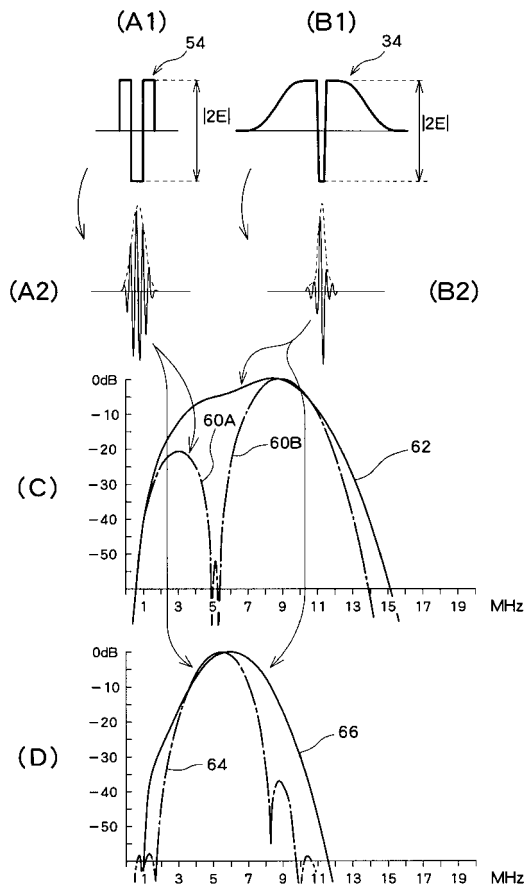
【 図 2 】



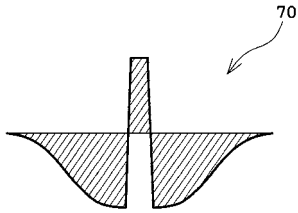
【 図 3 】



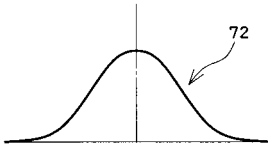
【 図 4 】



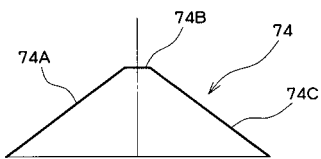
【図5】



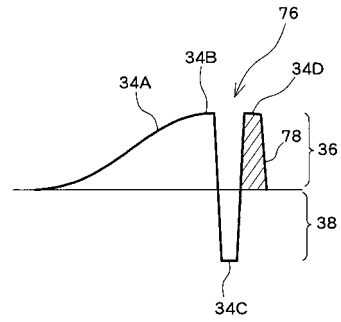
【図6】



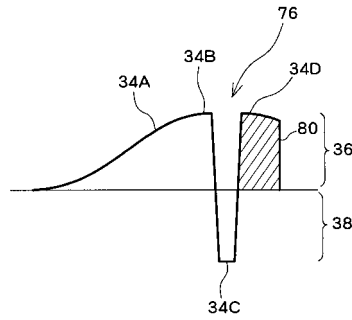
【図7】



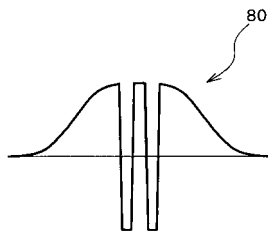
【図8】



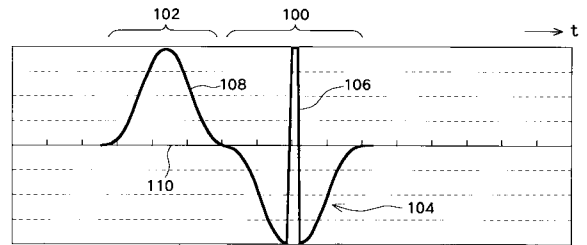
【図9】



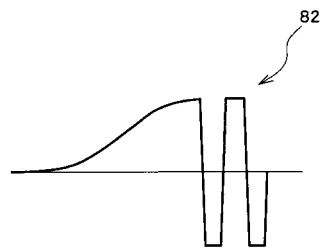
【図10】



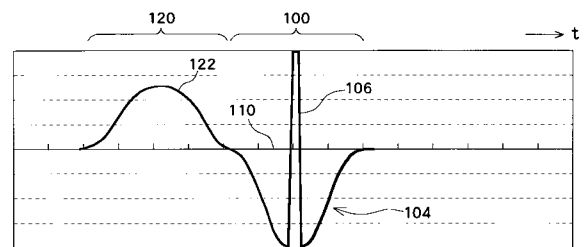
【図12】



【図11】



【図13】



フロントページの続き

- (72)発明者 網野 和宏
東京都三鷹市牟礼6丁目2番1号 アロカ株式会社内
- (72)発明者 小菅 正之
東京都三鷹市牟礼6丁目2番1号 アロカ株式会社内

審査官 松谷 洋平

- (56)参考文献 特開平11-226010(JP,A)
国際公開第2005/120359(WO,A1)
特開平01-085176(JP,A)
特開2001-016677(JP,A)

- (58)調査した分野(Int.Cl., DB名)
A61B8/00-8/14

专利名称(译)	超声诊断设备		
公开(公告)号	JP4163733B2	公开(公告)日	2008-10-08
申请号	JP2006346326	申请日	2006-12-22
[标]申请(专利权)人(译)	日立阿洛卡医疗株式会社		
申请(专利权)人(译)	阿洛卡有限公司		
当前申请(专利权)人(译)	阿洛卡有限公司		
[标]发明人	曹景文 大西隆之 網野和宏 小菅正之		
发明人	曹景文 大西隆之 網野和宏 小菅正之		
IPC分类号	A61B8/00		
CPC分类号	G01S7/5202 G01S7/52046 G01S15/102		
FI分类号	A61B8/00		
F-TERM分类号	4C601/EE04 4C601/EE12 4C601/HH04		
代理人(译)	吉田健治 石田纯		
优先权	2006195837 2006-07-18 JP		
其他公开文献	JP2008043721A		
外部链接	Espacenet		

摘要(译)

要解决的问题：通过不支持高电压的传输电路在超声波诊断装置中产生具有与单个高压脉冲相似特性的传输信号。传输信号对应于通过组合梯形波形和反向脉冲波形而获得的复合波形。在传输信号34中，在正侧36上有倾斜部分34A，平坦部分34B，34D和倾斜部分34E。脉冲部分34C具有从偏移水平朝向另一极性侧突出超过基线的形式。倾斜部分可以仅设置在脉冲部分34C的一侧，脉冲部分可以设置在另一侧。梯形波形的中心频率存在于DC附近，并且可以基本上忽略它。由于脉冲部分34C横跨两极，因此不必处理每个极性的高电压。可以在梯形波形30之前添加相反极性的梯形波形。The

