

(19) 日本国特許庁(JP)

(12) 公表特許公報(A)

(11) 特許出願公表番号

特表2014-528268

(P2014-528268A)

(43) 公表日 平成26年10月27日(2014.10.27)

(51) Int.Cl.
A61B 8/00 (2006.01)F 1
A61B 8/00テーマコード(参考)
4C601

審査請求 未請求 予備審査請求 未請求 (全 13 頁)

(21) 出願番号 特願2014-532525 (P2014-532525)
 (86) (22) 出願日 平成24年9月21日 (2012. 9. 21)
 (85) 翻訳文提出日 平成26年3月28日 (2014. 3. 28)
 (86) 国際出願番号 PCT/IB2012/055018
 (87) 国際公開番号 WO2013/046103
 (87) 国際公開日 平成25年4月4日 (2013. 4. 4)
 (31) 優先権主張番号 61/540, 586
 (32) 優先日 平成23年9月29日 (2011. 9. 29)
 (33) 優先権主張国 米国 (US)

(71) 出願人 590000248
 コーニンクレッカ フィリップス エヌ
 ヴェ
 オランダ国 5656 アーエー アイ
 ドーフエン ハイテック キャンパス 5
 (74) 代理人 100087789
 弁理士 津軽 進
 (74) 代理人 100122769
 弁理士 笛田 秀仙
 (72) 発明者 チェン ジェンヌ
 オランダ国 5656 アーエー アイ
 ドーフエン ハイ テック キャンパス
 ビルディング 44

最終頁に続く

(54) 【発明の名称】 状況によって可変な制御パネルを持つ超音波診断撮像システム

(57) 【要約】

超音波システムは、上部ガラス板の下面に映写された制御領域グラフィックスを持つ前記上部ガラス板から形成される制御パネルを持つ。容量性ホイルは、前記映写されたグラフィックスの領域に付着され、ユーザ制御が前記映写されたグラフィックス上の上面にタッチすることにより容量的に選択されることを可能にする。各制御領域は、前記ガラス板の下に固定された光パイプを持つ拡散器フレームにより選択的に後方照明される。照明に対するLEDは、前記拡散器フレームに固定されたプリント回路基板に取り付けられ、前記プリント回路基板により制御される。ユーザ制御の異なるグループは、必要とされる制御のみが照らされ、不要な制御が前記ユーザに対して不可視であるように、実行される動作モード又は撮像手順の状況によって照らされる。前記制御の全てが、前記制御パネルの上面が前記制御パネルの前記制御をランダムに作動させることなしに洗浄されることができるように、消され、停止されることができる。

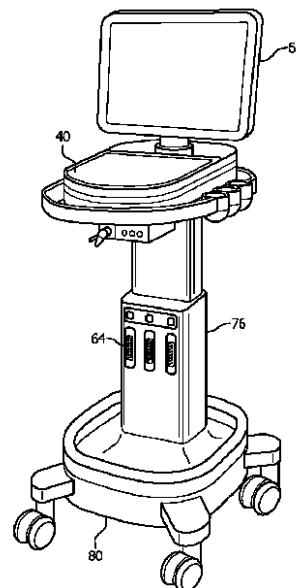


FIG. 2

【特許請求の範囲】

【請求項 1】

複数の異なる撮像手順の 1 つの実行に対して複数の動作モードの 1 つにおいて選択的に動作可能である診断用超音波システムにおいて、前記診断用超音波システムが、撮像において使用するために前記システムに超音波プローブを接続するコネクタ、画像表示画面、及び

透明材料のシートにより形成された滑らかな上面と、ユーザ制御の固定された位置において前記シートの下側に配置された複数の制御グラフィックスであって、暗い不透明な色により囲まれる前記制御グラフィックスと、前記ユーザ制御の固定された位置に制限される照明領域を規定する前記制御グラフィックスの下のバリア層であって、前記照明領域が選択的に照らされる光源を含む、当該バリア層と、前記光源に結合された照明コントローラとを有するユーザ制御パネル、

を有し、ユーザ制御の異なるグループが、選択されたモード又は手順の間に前記制御の必要性によって異なる動作モード又は撮像手順中の使用に対して照らされ、不要なユーザ制御の照明は、前記不要な制御が前記暗い不透明な色によってユーザに対して実質的に不可視であるように消される、診断用超音波システム。

【請求項 2】

前記暗い不透明な色が、黒である、請求項 1 に記載の診断用超音波システム。

【請求項 3】

前記透明材料のシートが、ガラスシートを有し、前記制御グラフィックスが、前記ガラスシートの裏側に映写され、黒いペイントにより囲まれる、請求項 2 に記載の診断用超音波システム。

【請求項 4】

ユーザによる制御の容量性作動のために制御グラフィックスの場所に前記ガラスシートに付着された複数の容量性ホイルを有する、請求項 3 に記載の診断用超音波システム。

【請求項 5】

前記バリア層が、所定のくぼみ内の光をその上のユーザ制御に制限するように前記バリア層の上でユーザ制御場所の周辺に接する前記ユーザ制御の場所の下に複数のくぼみを有する、請求項 1 に記載の診断用超音波システム。

【請求項 6】

前記バリア層が、前記ユーザ制御に対して拡散器フレーム及び光パイプを有する、請求項 5 に記載の診断用超音波システム。

【請求項 7】

前記光源が、前記くぼみに配置された LED を有する、請求項 5 に記載の診断用超音波システム。

【請求項 8】

前記照明コントローラが、前記バリア層に固定されたプリント回路基板を有し、前記 LED が、前記プリント回路基板に電氣的に結合され、前記 LED の照明が、前記プリント回路基板により制御される、請求項 7 に記載の診断用超音波システム。

【請求項 9】

前記光源が、同じくぼみに配置された異なる色の LED を有し、前記異なる色が、前記ユーザ制御の機能の状態によって前記ユーザ制御を照らすのに使用される、請求項 7 に記載の診断用超音波システム。

【請求項 10】

前記ユーザ制御の状態が、利用可能及びアクティブである、請求項 9 に記載の診断用超音波システム。

【請求項 11】

前記制御パネルの上面の洗浄中に実質的に全ての前記ユーザ制御の照明を消すように作

10

20

30

40

50

動される、前記ユーザ制御パネルに結合されたスイッチを有する、請求項 1 に記載の診断用超音波システム。

【請求項 1 2】

前記照明を消す前記スイッチの作動が、前記ユーザ制御を制御機能から停止するように動作する、請求項 1 1 に記載の診断用超音波システム。

【請求項 1 3】

前記スイッチが、前記制御パネルの上面以外の前記超音波システム上の位置に配置される、請求項 1 1 に記載の診断用超音波システム。

【請求項 1 4】

前記照明を消す前記スイッチの作動が、前記制御パネルの前記ユーザ制御及び周囲の領域を黒くさせる、請求項 1 2 に記載の診断用超音波システム。

10

【請求項 1 5】

前記ユーザ制御の 1 つが、ユーザの位置に向かって前記制御パネルの中心の前方に配置された容量性タッチパッドを有し、前記タッチパッド上のタッチ面が、前記制御パネルの他のユーザ制御の大部分のタッチ面と連続的である前記制御パネルの上面を有する、請求項 1 に記載の診断用超音波システム。

【発明の詳細な説明】

【技術分野】

【0001】

本発明は、医療診断用超音波撮像システムに関し、特に、実行される診断的処置のタイプによって異なる制御を持つ制御パネルを持つ超音波システムに関する。

20

【背景技術】

【0002】

医療診断用超音波システムは、所望の撮像試験を実行するようにシステムを設定及び制御する多くのユーザ制御を持つ制御パネルを持つ。所望の試験に対する複数のプリセット制御パラメータから開始して、オペレータは、設定を実行されるべき特定の試験にユニークに適したものに変更するように前記制御を操作する。一度開始制御パラメータが確立されると、試験が始まることができ、同じ及び追加の制御は、前記試験が進行するにつれて前記システムの能力を変化させるように操作される。例えば、前記オペレータは、撮像モードを B モード、ドップラ又は M モードにセットすることができる。画像フィールドのサイズ及び角度が、変更されることができ、周波数が、基本又は高調波撮像に対して調整される。システムゲインは、体内のより深い深度における生体構造をより明らかに区別するように調整されることができ、時間ゲイン制御スライダは、関心深度に対して適切なゲインを与えるように調整される。焦点ゾーンは、異なる深度に対して追加及び再配置されることができ、ドップラゲートが生体構造上に配置される場合にスペクトルドップラ表示のような追加のモードが、試験中に追加されることができ、推定される生体構造及び血流パラメータの幅広い測定が行われることができる。これらは、典型的な超音波システム制御パネル上で利用可能な制御及び調整のほんの数例である。

30

【0003】

あらゆる超音波試験が、前記制御パネル上の多くの制御の調整及び使用を要求することができるのに対し、異なるタイプの試験は、わずかに異なる又は大幅に異なるグループの制御を要求することができる。このように、前記制御パネルは、前記超音波システムの全ての可変の使用及び機能を提供するように非常に多数のユーザ制御を含まなくてはならない。増え続ける制御の数は、異なる機器プロバイダにより異なる形で対処されている。いくつかは、単純に、前記制御パネル上の機械的制御の数及び/又は密度を増加する。他は、前記制御パネル上のコンピュータマウス又はトラックボール制御を用いて呼び出す、調節する及びクリックすることができる、システム表示画面上のソフトキー制御を用いて機械的制御を増加する。更に他は、ユーザがコンピュータポインティングデバイスを必要とせず、手で操作及び調整することができる、タッチパネルディスプレイ上のソフトキー制御を採用している。Andover, MassachusettsのPhilips Healthcareから入手可能な i U 3

40

50

3心エコー検査システムは、フル実装機械式制御パネル、システム表示画面上のソフトキー及び追加のユーザ制御に対する小さなタッチパネルの3つ全てを持つ。

【0004】

超音波システムに対して必要とされる多数の及び異なる様々な制御に取り組む1つのアプローチは、米国特許6063030 (Vara他)に記載されている。この特許は、制御インタフェース全体がソフトキーからなる超音波システムに対する仮想制御インタフェースを記載している。表示画面の主要な部分は、超音波画像に当てられ、前記画面の横のパネルは、撮像試験のタイプ及び段階に適合する制御で満たされる。前記試験の手始めに、前記横のパネルは、セットアップ制御を含む。一度前記試験が動作中になると、前記横のパネルの表示は、変化し、試験のタイプに適切な制御を含む。前記試験の異なる段階において、前記横パネル表示は、前記試験の特定の段階に適切な制御を与えるように変更される。前記画像上で測定がなされるべきである場合、例えば、前記横パネルは、測定制御を表示するように変化する。前記ユーザは、必要とされる場合に特定の制御を呼び出すこともできる。前記ユーザが、解剖学的モデル上のボディマーカに注釈をつけたい場合、例えば、ボディマーカ表示及び制御パネルが呼び出され、前記ユーザは、前記試験の結果とともに保存されるグラフィックモデルに注釈をつける。

10

【発明の概要】

【発明が解決しようとする課題】

【0005】

ユーザが絶え間なく変化する仮想制御一式に戸惑うことが、可能である。設定を制御する、より単純かつより直感的なアプローチは、しばしば、好ましい。更に、一部のユーザ制御が、頻繁に使用されるのに対し、他のものは、特定の環境においてのみ必要とされる。必要とされる場合に特別な制御を呼び出す能力を持つが、一般的に使用される制御を容易に手元に持つことは、前記ユーザにとって更に望ましい。加えて、前記一般的に使用される制御は、前記ユーザが現在の配置及び場所を捜す必要なしに直感的にアクセスすることができるように不変の場所であるべきである。更に、これらの目的は、特定の試験に対して必要とされる制御を与えることをも含むべきであるのに対し、不要な制御は、前記ユーザのアクセスから除去される。

20

【課題を解決するための手段】

【0006】

本発明の原理によると、特定の超音波試験に対して必要とされるユーザ制御が、使用可能であり、不要な制御が、ユーザから隠され、前記ユーザにとって利用可能でも気を散らせるものでもない、超音波システムユーザ制御パネルが、与えられる。前記制御パネル上の前記ユーザ制御は、前記ユーザが常に所定の制御を前記パネル上の同じ場所に見つけるように、前記制御パネル上の固定された物理的場所にある。構成された実施例において、利用可能なユーザ制御は、明るくされ、前記ユーザに対して可視であり、現在の試験に関して必要ではない制御は、暗くされ、不可視である。全ての前記制御は、タッチ作動され、連続面、暗いガラス板の下に配置され、ほこり及び音響ジェルをトラップする割れ目又は突起が存在しない。前記連続面は、前記制御パネルが患者及びオペレータの健康及び安全のために容易に洗浄されることを可能にする。前記制御は、前記超音波システムが依然としてオンにされている間にスイッチにより全てオフにされることができ、この場合、前記制御パネル面が洗浄される場合に偶然に作動されることがない。

30

40

【図面の簡単な説明】

【0007】

【図1】従来技術のカート型超音波システムを示す。

【図2】本発明の原理によって構成されたポータブル超音波システムを示す。

【図3】本発明の原理によって構成された超音波システムのブロック図である。

【図4】本発明の原理によって構成された状況によって可変な超音波システム制御パネルを示す。

【図5】制御パネルを洗浄するために制御が不活性化される場合の図4の制御パネルを示す。

50

す。

【図 6】図 4 の制御パネルの内部図である。

【図 6 a】図 4 ないし 6 の制御パネルの断面図である。

【発明を実施するための形態】

【0008】

まず図 1 を参照すると、従来技術の典型的なカート型超音波システムが、図示される。前記超音波システムは、前記システムに対する電子回路のほとんどを含むメインフレーム又はシャーシを含む。シャーシ 60 は、これが使用される病院又は診療所内の場所まで転がされることができるようホイールを取り付けられている。画像ディスプレイ 62 は、シャーシ 60 上に取り付けられる。様々な撮像プローブが、前記シャーシ上の 3 つのコネクタ 64 に差し込まれうる。シャーシ 60 の前側に取り付けられるのは、キーボード及び表面上にアレイされた制御を持つ制御パネル 66 であり、これにより、ソノグラフィは、前記超音波システムを動作し、行われる検査のタイプ又は患者に関する情報を入力する。図示された超音波システムの制御パネル 36 の裏側にあるのは、プログラム可能なソフトキーが特定の制御機能に対して表示されるタッチスクリーンディスプレイ 68 である。前記ソノグラフィは、前記ディスプレイ上のソフトキーの画像に単純に触れることによりタッチスクリーンディスプレイ 18 上のソフトキーを選択する。前記タッチスクリーンディスプレイの底部にあるのは、一行の制御ノブであり、これらの機能は、各ボタンの直上の前記タッチスクリーン上のソフトキーラベルによって異なる。前記制御パネルの前にあるのは、トラックボールであり、前記ソノグラフィは、画像ディスプレイ 62 上の前記超音波画像の生体構造を示すように、及び前記トラックボールに隣接したボタンをクリックすることにより選択される前記表示画面上のソフトキーを示すように前記画面上のポインタ又はカーソルを操作するように前記トラックボールを操作する。前記トラックボールの上及び周りには、信号ゲインノブ、時間ゲイン制御スライドスイッチ、並びに保存及び印刷ボタンのような、様々なスイッチ、ボタン及びノブであり、前記ソノグラフィは、これらを操作して、前記超音波システムの撮像パラメータを調節する。前記制御パネルの多くのノブ、ボタン及びスイッチは、洗浄を困難にし、ほこり及び音響ジェルは、前記制御の周り及び下に容易にトラップされることができ

10

20

【0009】

図 2 は、本発明のポータブル超音波システムを示す。前記超音波システムの電子装置は、前記システムのホイール間のベース 80 内に配置される。中央カラム 76 は、前記カラムの上部において制御パネル 40 及び画像ディスプレイ 62 を支持する。カラム 76 の上部は、前記制御パネル及び表示画面が調整されうるように、前記カラムの下方部分に対して上下に移動するように構成されうる。3 つのプローブに対するコネクタは、前記カラムの前記下方部分に配置される。前記制御パネルは、ノブ、ボタン、スイッチ又は他の突起を持たないが、プラスチック又は好ましくはガラスの連続的な滑らかなくらい平面を持つ。前記制御パネルの平らな、滑らかなガラス面は、ほこり、ジェル又は破片をトラップしない。

30

【0010】

図 2 の超音波システムの機能的ブロック図は、図 3 に示される。前記超音波システムは、2 つの主要なサブシステム、フロントエンド取得サブシステム 10 A 及び表示サブシステム 10 B によって動作する。超音波プローブは、前記取得サブシステムに結合され、超音波を送信し、超音波エコー信号を受信する。前記プローブは、これを、線形（一次元）行のトランスデューサ素子を用いて行うことができ、又はトランスデューサ素子 70 の二次元マトリクスアレイ及び前記プローブ内に配置されたマイクロビームフォーマ 72 を使用することができる。前記マイクロビームフォーマは、アレイトランスデューサ 70 の素子のグループに加えられる信号を制御する回路を含み、各グループの素子により受け取られたエコー信号のいくらかの処理を行う。前記プローブにおけるマイクロビーム形成は、前記プローブと前記超音波システムとの間のケーブルにおける導体の数を有利に減少させ、これは、米国特許 5 9 9 7 4 7 9 (Savord 他) 及び米国特許 6 4 3 6 0 4 8 (Pesque)

40

50

に記載されており、高いフレームレートのリアルタイム（ライブ）撮像に対する送信及び受信に対するビームの電子操作を提供する。

【0011】

前記プローブは、前記超音波システムの取得サブシステム10Aに結合される。前記取得サブシステムは、制御パネル40の制御にตอบสนองし、マイクロビームフォーマ72に制御信号を提供して、送信及び受信ビームのタイミング、周波数、方向及び焦点に関して前記プローブに命令するビーム形成コントローラ74を含む。前記ビーム形成コントローラは、アナログ デジタル（A/D）コンバータ18及びビームフォーマ20の制御により前記取得サブシステムにより受信されたエコー信号のビーム形成をも制御する。前記プローブにより受信された部分的にビーム形成されたエコー信号は、前記取得サブシステム内のプリアンプ及びTGC（時間会陰制御）回路16により増幅され、次いでA/Dコンバータ18によりデジタル化される。デジタル化されたエコー信号は、メインシステムビームフォーマ20により完全に操作及び収束されたビームに形成される。取得サブシステム10Aにより生成された前記エコー信号は、表示画面62上で所望の画像フォーマットで表示するために前記エコー信号を処理する表示サブシステム10Bに結合される。前記エコー信号は、前記エコー信号をサンプリングし、ビームのセグメントを完全なライン信号に接合し、信号対雑音比向上又はフロー持続（flow persistence）のためにライン信号を平均化することができる画像ラインプロセッサ24により処理される。2D画像に対する画像ラインは、当技術分野において既知であるようにR-シート変換を実行するスキャンコンバータ26により所望の画像フォーマットにスキャンコンバートされる。前記スキャンコンバータは、このように、直線又はセクタ画像フォーマットをフォーマットすることができる。前記画像は、この場合、画像メモリ28に記憶され、そこからディスプレイ62上に表示されることができる。前記メモリ内の画像は、ユーザ制御40にตอบสนองするグラフィックス生成器34により生成される、前記画像とともに表示されるべきグラフィックスをも重ねられ、前記生成されるグラフィックスは、前記ディスプレイの前記画像と関連付けられる。個別の画像又は画像シーケンスは、画像ループ又はシーケンスの獲得中にシネメモリ30に記憶されることができる。診断に対する画像は、ネットワーク画像メモリ128に記憶されることができる。

10

20

【0012】

リアルタイム体積撮像に対して、表示サブシステム10Bは、リアルタイム三次元画像のレンダリングのために画像ラインプロセッサ24から画像ラインを受け取る3D画像レンダリングプロセッサ32をも含む。前記3D画像は、ディスプレイ38上にライブ（リアルタイム）3D画像として表示される又は後のレビュー及び診断に対して3Dデータセットの記憶のために画像メモリ128に結合されることができる。

30

【0013】

心サイクルの特定の相において画像を取得することが望ましい場合に使用するECGサブシステムが、提供される。ECGリード50は、各心拍のR波を識別するQRSプロセッサ52に対してECG信号を提供する。前記R波のタイミングは、特定の心サイクルの画像を取得するのに使用される。一連の心拍の拡張末期相の画像は、ビーム形成コントローラ74に対するトリガ信号生成器54からのトリガ信号としてのR波タイミング及び心位相ゲート画像が取得されるべきである所望の心位相を選択するのに使用される制御パネル40の制御を結合することにより取得されることができる。

40

【0014】

本発明の原理によると、図2及び3の超音波システムは、図4、5、6及び6aに示されるように状況可変（context-variable）制御パネル40を含む。前記制御パネルの上層は、光学的に透明な材料の平らなシートである。前記上層は、プラスチック又は他の高分子のシートにより形成されることができるが、好ましくは、ひっかきに対してより高い耐性を持ち、病院で見つけられうる溶媒に対してより不浸透性であるようにガラスのシート42により形成される。ガラスシート42は、前記制御パネルの上の滑らかな一様な面を示す。ガラスシート42の下側44は、制御グラフィックスが後面上に映写される場所を

50

除き、黒又はチャコールのような暗い不透明な色で塗られる。前記映写は、図4に示されるように個別の制御領域の輪郭を描く透明又は半透明な色である。制御輪郭内にあるのは、特定の制御により制御される機能を識別するテキスト又はグラフィックシンボルである。前記グラフィックスは、ベースライン、スケール/焦点、深度及びゲイン制御に対して示されるように制御に隣接していてもよい。容量性ホイル46は、特定のホイルの上のガラスに対するオペレータのタッチに対して高感度である映写されたガラスの裏側に接着して取り付けられる。グラフィックで輪郭を描かれた制御の領域に対するオペレータによるタッチは、下のホイルにより感知され、ガラスシート42及びホイル46の下のプリント回路基板82上の制御パネル電子装置に結合される容量性変化を生成する。制御領域間の導電体は、前記システムオペレータによる制御領域におけるタッチの感知に応答して超音波システム電子装置に制御信号を送出する前記プリント回路基板上の回路に個別のホイルを接続する。

10

【0015】

映写されたグラフィックス及び容量性ホイルを持つガラスシートは、白色バリア層48に接着され、白色バリア層48は、前記白色バリア層の他方の側においてプリント回路基板82に固定される。白色バリア層48は、特定の制御の領域の後ろに92のようなくぼみ又はポケットを含む。下にある前記プリント回路基板上に取り付けられたLED94のような光源が、下からこれらのくぼみ又はポケット内に延在し、ポケット内のLED又は複数のLEDが照らされる場合に前記ポケットを光で満たす。前記白色バリア層の周囲の領域は、各制御領域の周りの描かれたガラス板(又は前記ガラス板にラミネート加工された容量性ホイル層)に接し、前記くぼみ(光チェンバ)内の前記LEDの光を特定の制御の領域に制限する。バリア層48内のくぼみは、このように、LEDの光を特定の制御のグラフィックス上に分散する光チェンバを持つ拡散器フレームを形成し、前記光を前記制御グラフィックスに伝え、前記ガラス板との周囲の接点は、前記特定の制御からの光が隣接した制御の領域内に流れ出ることを防ぐ。構成された実施例において、前記白色バリア層は、統一された構成ではないが、セクション間のギャップ98と一緒にフィットするセクションから形成される。前記容量性ホイル又はホイル導体は、下にあるプリント回路基板82に電気的に接続するようにこれらのギャップを通して延在する。ここに記載されるように制御パネルを構成するのに適した技術は、RAFI GmbH & Co. KG, Ravensburg, Germanyから入手可能である。

20

30

【0016】

構成された例において、前記光チェンバは、一般に、異なる色の複数のLED光源を含む。制御が、特定の診断手順に対して使用されるべきではない場合、前記制御領域のいずれのLEDも照らされず、前記光チェンバは、暗く、前記超音波システムのオペレータに対して前記制御を仮想的に不可視にさせる。前記超音波システムは、PW又はCWモードで動作しない場合、例えば、ベースライン制御スライダは、暗くされ、前記オペレータに対して利用不可能である。前記オペレータは、このように、現在の超音波システムモード又は手順に適用可能である制御のみを提示される。前記構成された例において、現在のモード又は手順において利用可能である制御は、利用可能性を示すように白色LEDにより照らされる。前記オペレータが、特定の手順において制御を選択する場合に、前記制御は、これがアクティブであることを示すようにアンパLEDにより照らされる。例えば、前記オペレータは、グレイスケールの2D画像が取得される診断手順を行っていてもよいが、血流のカラーフロー指標を持つ2D画像を取得することもできる。2Dボタンは、2Dモードが使用中であることを示すようにこの時間にアンパで照らされ、カラーボタンは、カラーフロー撮像がこの手順において利用可能であることを示すように白色で照らされる。前記オペレータが、前記カラーボタンを選択する場合、カラーフロー撮像が開始し、前記カラーボタンは、カラーフロー機能の選択を示すようにアンパ色に変わる。

40

【0017】

他の例として、前記オペレータは、3D撮像を実行してもよい。2D撮像に直ちに切り替えることが可能である場合、2D制御は、2D撮像モードの利用可能性を示すように白

50

色で照らされ、前記 2 D 制御を押すことは、システム動作を直ちに 2 D 撮像に変更する。

【 0 0 1 8 】

構成された前記制御パネルにおいて、異なる制御は、異なるジェスチャ又はタッチに
10 応答して異なって動作する。カラー制御は、例えば、単純なオン/オフボタンである。これ
がタッチされる場合、最初に、これはアンバになり、オンであり、再びタッチされる場合
、これは、白色に戻り、オフであるが、後の使用に対して利用可能である。前記 2 D モー
ドは、デフォルトモードであり、このように 2 D 制御は一般にアンバであり、稀に白色で
ある。図 4 の 2 D ボタンの上の 4 つの制御、ベースライン、スケール/焦点、深度及びゲ
イン制御は、漸進的に増加又は減少されることが出来る制御機能を動作する。前記ゲイン
15 制御の上にある矢印を繰り返しタップすることは、前記システム内の心臓増幅器のゲイン
を漸進的に増加させる。前記ゲイン制御の下にある矢印を繰り返しタップすることは、前
記ゲインを段階的に減少させる。前記ゲイン制御の右にある T G C 制御は、同様に動作す
るように構成されることができ、又は個別の光及びボタンの系列として構成されてもよい
。前記オペレータが、T G C 制御上の異なるグラフィックドットにタッチする場合、タッ
20 チされたドットは、より明るく又は異なる色で照らし、特定の制御により加えられたゲ
インは、前記ドットの行内のタッチされたドットの場所によって変化する。

【 0 0 1 9 】

図 4 及び 6 の前記制御パネルの下側の中心のタッチパッド 4 6 は、典型的な機械式制御
25 パネルのトラックボールのように動作されることが出来る。前記オペレータは、輪郭を描
かれたタッチパッド領域内で指をスライドすることができ、前記表示画面上のカーソル又
はポインタを位置的に対応して制御されるようにする。前記カーソル又はポインタにより
示されるスクリーン機能を選択するために、前記オペレータは、前記タッチパッド領域の
直上のボタン領域の 1 つをタッチすることができ、又は前記示された機能を選択するよう
30 に前記タッチパッド上でタップ又はダブルタップすることができる。

【 0 0 2 0 】

図 4 は、前記制御の全てが照らされ、利用可能である場合の本発明の構成された制御パ
35 ネルを示す。実際には、これは、通常は当てはまらない。前記システムオペレータが、表
示画面 6 2 上で選択肢のリストからモード又は手順を選択することにより、撮像モード又
は特定の撮像手順を選択する場合、前記システムは、前記選択されたモード又は試験に適
用可能である制御のみを作動し、照らす。前記選択されたモード又は試験の状況において
40 必要がない制御は、照らされず、前記オペレータに対して不可視である。前記オペレー
タは、このように、ごちゃごちゃした制御パネル上の不要な制御により乱されない。代わり
に、前記オペレータの注意は、現在の手順に対して有用である制御のみに集中される。

【 0 0 2 1 】

図 4 の例の前記制御の識別された機能及び位置は、ガラス上面の後ろの固定されたグラ
45 フィックスと、照らされる拡散器領域の固定された位置及びこれらの後ろの光パイプとの
両方により、固定される。固定位置にある特定の制御を用いて、オペレータは、これらの
位置に迅速に慣れ、直感的にアクセスする。オペレータは、スキャンされたソフトキー
ディスプレイの場合によくあるように、中断し、どこに制御が再配置されたか迷う必要がな
50 い。前記オペレータは、固定された制御位置を持つ前記制御パネルを使用する場合に、速
やかに快適かつ効率的になる。

【 0 0 2 2 】

図 5 は、前記超音波制御の全てが消され、オフにされた場合の図 4 の制御パネルを示す
55 。これは、前記制御パネルの左上の隅に示されるオン/オフ制御 1 0 0 により行われうる
。代わりに、前記制御の全ては、ディスプレイ 6 2 上のような、前記超音波システムの他
の部分に配置されたスイッチにより停止され、消されてもよい。超音波システム制御パネ
ルは、一連の試験中にオペレータにより連続してタッチされた後に頻繁に洗浄を必要とす
ることができる。前記制御パネルは、前記プローブから患者の体への良好な音響的結合を
60 与えるように前記オペレータにより使用される音響ジェルにより台無しにされることも
できる。前記制御のいくつかは洗浄中にアクティブである場合、線上の動作は、前記パネル

10

20

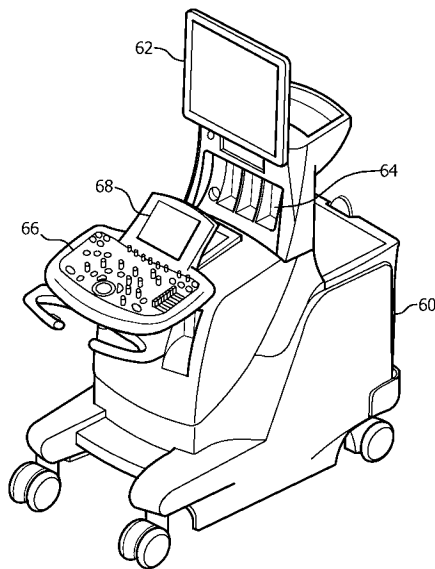
30

40

50

上の制御を不可避免的に作動し、これは望ましくない。オン/オフ制御 100 は、前記パネル上の前記制御の全てを停止するのに使用され、これは、前記制御の照明の欠如により視覚的に示される。前記制御パネルは、この場合、制御パネル制御をランダムに作動することなしに洗浄されうる。滑らかな上面は、従来技術のこぶ、ボタン及びスイッチの典型的な制御パネルを用いる場合のように、破片をトラップし、洗浄を困難にする突起又は割れ目を持たないので、前記制御パネルの上面を形成する前記ガラスシートを洗浄することは、容易かつ効率的である。より快適かつより安全な動作条件は、このように、前記オペレータ及び患者の両方に与えられる。

【 図 1 】



従来技術

【 図 2 】

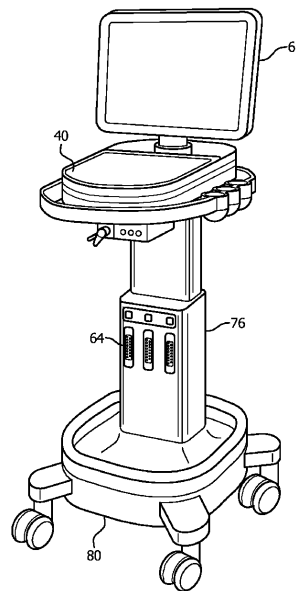
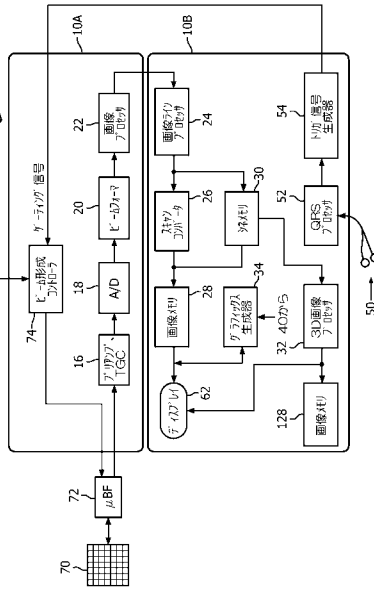


FIG. 2

【 図 3 】



【 図 4 】

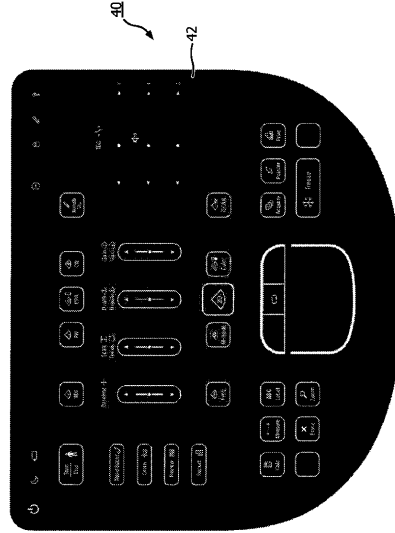


FIG. 4

【 図 5 】

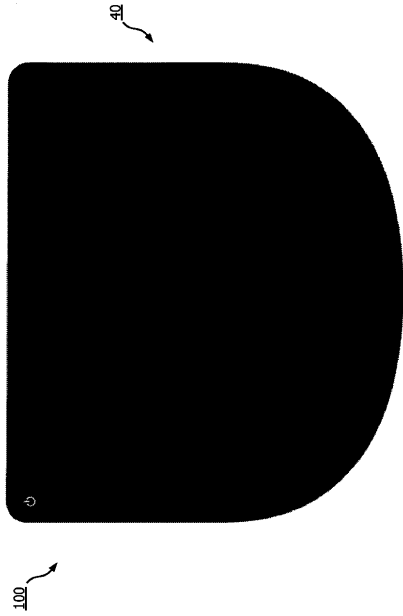


FIG. 5

【 図 6 】

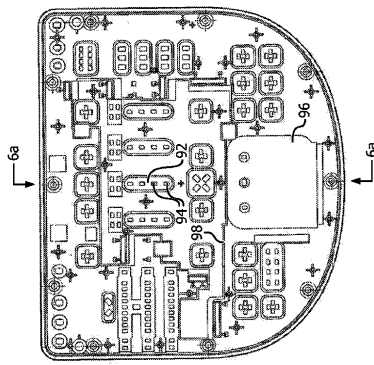


FIG. 6

【 図 6 a 】

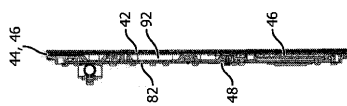


FIG. 6a

【 国際調査報告 】

INTERNATIONAL SEARCH REPORT

International application No PCT/IB2012/055018

A. CLASSIFICATION OF SUBJECT MATTER INV. A61B8/00 G06F3/00 ADD.				
According to International Patent Classification (IPC) or to both national classification and IPC				
B. FIELDS SEARCHED Minimum documentation searched (classification system followed by classification symbols) A61B G06F				
Documentation searched other than minimum documentation to the extent that such documents are included in the fields searched				
Electronic data base consulted during the international search (name of data base and, where practicable, search terms used) EP0-Internal				
C. DOCUMENTS CONSIDERED TO BE RELEVANT				
Category*	Citation of document, with indication, where appropriate, of the relevant passages	Relevant to claim No.		
X	US 2009/131793 A1 (STONEFIELD ANDREW DAVID [US] ET AL) 21 May 2009 (2009-05-21) abstract figures 2,3,5-7 paragraph [0025] - paragraph [0069] -----	1-15		
A	US 2009/262085 A1 (WASSINGBO TOMAS KARL-AXEL [SE] ET AL) 22 October 2009 (2009-10-22) abstract figures 1,2 paragraph [0055] - paragraph [0058] -----	2-4, 15		
A	EP 2 337 225 A1 (WHIRLPOOL CO [US]) 22 June 2011 (2011-06-22) abstract figures 1-3 paragraph [0016] - paragraph [0025] -----	5-10		
<input type="checkbox"/> Further documents are listed in the continuation of Box C. <input checked="" type="checkbox"/> See patent family annex.				
* Special categories of cited documents : <table border="0"> <tr> <td style="vertical-align: top;"> "A" document defining the general state of the art which is not considered to be of particular relevance "E" earlier application or patent but published on or after the international filing date "L" document which may throw doubts on priority claim(s) or which is cited to establish the publication date of another citation or other special reason (as specified) "O" document referring to an oral disclosure, use, exhibition or other means "P" document published prior to the international filing date but later than the priority date claimed </td> <td style="vertical-align: top;"> "T" later document published after the international filing date or priority date and not in conflict with the application but cited to understand the principle or theory underlying the invention "X" document of particular relevance; the claimed invention cannot be considered novel or cannot be considered to involve an inventive step when the document is taken alone "Y" document of particular relevance; the claimed invention cannot be considered to involve an inventive step when the document is combined with one or more other such documents, such combination being obvious to a person skilled in the art "&" document member of the same patent family </td> </tr> </table>			"A" document defining the general state of the art which is not considered to be of particular relevance "E" earlier application or patent but published on or after the international filing date "L" document which may throw doubts on priority claim(s) or which is cited to establish the publication date of another citation or other special reason (as specified) "O" document referring to an oral disclosure, use, exhibition or other means "P" document published prior to the international filing date but later than the priority date claimed	"T" later document published after the international filing date or priority date and not in conflict with the application but cited to understand the principle or theory underlying the invention "X" document of particular relevance; the claimed invention cannot be considered novel or cannot be considered to involve an inventive step when the document is taken alone "Y" document of particular relevance; the claimed invention cannot be considered to involve an inventive step when the document is combined with one or more other such documents, such combination being obvious to a person skilled in the art "&" document member of the same patent family
"A" document defining the general state of the art which is not considered to be of particular relevance "E" earlier application or patent but published on or after the international filing date "L" document which may throw doubts on priority claim(s) or which is cited to establish the publication date of another citation or other special reason (as specified) "O" document referring to an oral disclosure, use, exhibition or other means "P" document published prior to the international filing date but later than the priority date claimed	"T" later document published after the international filing date or priority date and not in conflict with the application but cited to understand the principle or theory underlying the invention "X" document of particular relevance; the claimed invention cannot be considered novel or cannot be considered to involve an inventive step when the document is taken alone "Y" document of particular relevance; the claimed invention cannot be considered to involve an inventive step when the document is combined with one or more other such documents, such combination being obvious to a person skilled in the art "&" document member of the same patent family			
Date of the actual completion of the international search		Date of mailing of the international search report		
19 December 2012		03/01/2013		
Name and mailing address of the ISA/ European Patent Office, P.B. 5818 Patentlaan 2 NL - 2280 HV Rijswijk Tel. (+31-70) 340-2040 Fax: (+31-70) 340-3016		Authorized officer Moehrs, Sascha		

INTERNATIONAL SEARCH REPORT

Information on patent family members

International application No

PCT/IB2012/055018

Patent document cited in search report	Publication date	Patent family member(s)	Publication date
US 2009131793 A1	21-05-2009	CN 101433473 A DE 102008037557 A1 JP 2009119259 A US 2009131793 A1	20-05-2009 18-06-2009 04-06-2009 21-05-2009
US 2009262085 A1	22-10-2009	EP 2277099 A2 JP 2011523115 A TW 200945142 A US 2009262085 A1 WO 2009130533 A2	26-01-2011 04-08-2011 01-11-2009 22-10-2009 29-10-2009
EP 2337225 A1	22-06-2011	EP 2337225 A1 US 2011140935 A1	22-06-2011 16-06-2011

フロントページの続き

(81)指定国 AP(BW, GH, GM, KE, LR, LS, MW, MZ, NA, RW, SD, SL, SZ, TZ, UG, ZM, ZW), EA(AM, AZ, BY, KG, KZ, RU, TJ, TM), EP(AL, AT, BE, BG, CH, CY, CZ, DE, DK, EE, ES, FI, FR, GB, GR, HR, HU, IE, IS, IT, LT, LU, LV, MC, MK, MT, NL, NO, PL, PT, RO, RS, SE, SI, SK, SM, TR), OA(BF, BJ, CF, CG, CI, CM, GA, GN, GQ, GW, ML, MR, NE, SN, TD, TG), AE, AG, AL, AM, AO, AT, AU, AZ, BA, BB, BG, BH, BN, BR, BW, BY, BZ, CA, CH, CL, CN, CO, CR, CU, CZ, DE, DK, DM, DO, DZ, EC, EE, EG, ES, FI, GB, GD, GE, GH, GM, GT, HN, HR, HU, ID, IL, IN, IS, JP, KE, KG, KM, KN, KP, KR, KZ, LA, LC, LK, LR, LS, LT, LU, LY, MA, MD, ME, MG, MK, MN, MW, MX, MY, MZ, NA, NG, NI, NO, NZ, OM, PA, PE, PG, PH, PL, PT, QA, RO, RS, RU, RW, SC, SD, SE, SG, SK, SL, SM, ST, SV, SY, TH, TJ, TM, TN, TR, TT, TZ, UA, UG, US, UZ, VC

(72)発明者 マルク ツォルト

オランダ国 5 6 5 6 アーエー アインドーフェン ハイ テック キャンパス ビルディング
4 4

Fターム(参考) 4C601 EE11 EE21 KK02 KK11 KK31 KK42 KK45 KK48

专利名称(译)	根据情况可变控制面板的超声诊断成像系统		
公开(公告)号	JP2014528268A	公开(公告)日	2014-10-27
申请号	JP2014532525	申请日	2012-09-21
[标]申请(专利权)人(译)	皇家飞利浦电子股份有限公司		
申请(专利权)人(译)	皇家飞利浦NV哥德堡		
[标]发明人	チェンジェンヌ マルクツォルト		
发明人	チェン ジェンヌ マルク ツォルト		
IPC分类号	A61B8/00		
CPC分类号	A61B8/4405 A61B8/4433 A61B8/4477 A61B8/462 A61B8/465 A61B8/466 A61B8/467 A61B8/483 A61B8/486 A61B8/488 A61B8/54 G06F3/044 G06F3/04895 A61B8/14 A61B8/463		
FI分类号	A61B8/00		
F-TERM分类号	4C601/EE11 4C601/EE21 4C601/KK02 4C601/KK11 4C601/KK31 4C601/KK42 4C601/KK45 4C601/KK48		
优先权	61/540586 2011-09-29 US		
其他公开文献	JP2014528268A5 JP6113734B2		
外部链接	Espacenet		

摘要(译)

超声波系统具有控制面板，该控制面板由顶部玻璃板形成，控制区图形被筛选到玻璃板的底部表面上。电容箔贴在屏蔽的图形上，通过触摸屏蔽图形上方的顶部表面，可以通过电容选择用户控制。每个控制区域通过扩散器框架选择性地背光照明，光管固定在玻璃板下方。用于照明的LED安装在固定在扩散器框架上的印刷电路板上，印刷电路板由印刷电路板控制。根据正在执行的操作模式或成像过程的上下文来照亮不同组的用户控件，使得仅仅需要的控制被照亮，而不需要的控件对用户是不可见的。所有的控制装置都可以熄灭和关闭，以便控制面板的顶部表面可以清洁，而无需随意激活控制面板的控制。

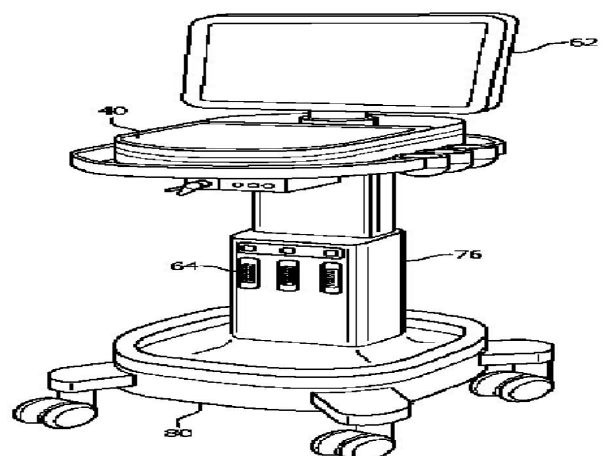


FIG. 2