

(19) 日本国特許庁(JP)

(12) 公表特許公報(A)

(11) 特許出願公表番号

特表2013-544614

(P2013-544614A)

(43) 公表日 平成25年12月19日(2013.12.19)

(51) Int.Cl.
A61B 8/08 (2006.01)

F I
A61B 8/08

テーマコード(参考)
4C601

審査請求 未請求 予備審査請求 未請求 (全 18 頁)

(21) 出願番号 特願2013-542645 (P2013-542645)
 (86) (22) 出願日 平成23年12月2日 (2011.12.2)
 (85) 翻訳文提出日 平成25年6月11日 (2013.6.11)
 (86) 国際出願番号 PCT/IB2011/055437
 (87) 国際公開番号 W02012/080895
 (87) 国際公開日 平成24年6月21日 (2012.6.21)
 (31) 優先権主張番号 61/422,468
 (32) 優先日 平成22年12月13日 (2010.12.13)
 (33) 優先権主張国 米国 (US)

(71) 出願人 590000248
 コーニンクレッカ フィリップス エヌ
 ヴェ
 オランダ国 5656 アーエー アイ
 ドーフエン ハイテック キャンパス 5
 (74) 代理人 100107766
 弁理士 伊東 忠重
 (74) 代理人 100070150
 弁理士 伊東 忠彦
 (74) 代理人 100091214
 弁理士 大貫 進介
 (74) 代理人 100135079
 弁理士 宮崎 修

最終頁に続く

(54) 【発明の名称】 超音波材料特性測定と画像化のための超音波音響放射力励起

(57) 【要約】

せん断波測定する超音波診断画像化システムは、エネルギーのシート形式のプッシュパルスを送信する。エネルギーのシートは、平面波であるせん断波面を生成する。これは、単一プッシュパルスベクトルに沿って発生された従来のプッシュパルスとはことなり、プッシュパルス力の $1/R$ 放射分散を起こさない。エネルギーのシートは平面状でも、曲がっていても、2次元又は3次元のその他の形状であってもよい。曲がったエネルギーのシートにより、細いラインにフォーカスされたせん断波源が生成される。これによりせん断波効果を検出するのに用いる測定方法の解像度と感度が向上する。

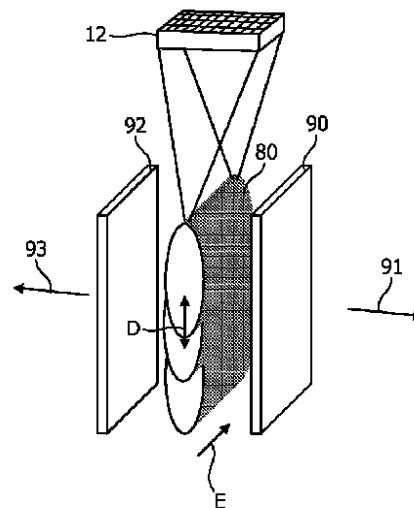


FIG. 5

【特許請求の範囲】

【請求項 1】

せん断波分析をする超音波診断画像化システムであって：

被検体に、複数の異なるベクトルに沿ってプッシュパルスを送信し、せん断波を発生するように動作可能なトランスデューサ要素の 2 次元アレイを有する超音波アレイプローブ；及び

前記 2 次元アレイに結合した、前記アレイに 2 次元のプッシュパルス領域を発生させ、前記プッシュパルス領域に隣接する領域からエコー信号を受信させるビームフォーマを有する超音波診断画像化システム。

【請求項 2】

前記プッシュパルスはせん断波面を生成するエネルギーのシートを形成する、請求項 1 に記載の超音波診断画像化システム。

【請求項 3】

前記エネルギーのシートは平面状のエネルギーのシートである、請求項 2 に記載の超音波診断画像化システム。

【請求項 4】

前記エネルギーのシートは曲がったエネルギーのシートである、請求項 2 に記載の超音波診断画像化システム。

【請求項 5】

前記プッシュパルスは平面波の形式のせん断波面を生成するエネルギーのシートを形成する、請求項 2 に記載の超音波診断画像化システム。

【請求項 6】

前記エネルギーのシートは、前記 2 次元アレイトランスデューサの面に垂直な平面内に形成される、請求項 5 に記載の超音波診断画像化システム。

【請求項 7】

前記エネルギーのシートは、前記 2 次元アレイトランスデューサの面に垂直でない角度で傾いた平面内に形成される、請求項 5 に記載の超音波診断画像化システム。

【請求項 8】

前記プッシュパルスは、前記被検体において平面状せん断波源の形成のため、シートビームとして送信される、請求項 1 に記載の超音波診断画像化システム。

【請求項 9】

前記 2 次元アレイは、発生されるせん断波の 1 サイクルの時間より短い時間内で、一焦点スポットから他の焦点スポットにプッシュパルスフォーカスの位置を動かすことにより、プッシュパルスを送信するように動作可能である、請求項 1 に記載の超音波診断画像化システム。

【請求項 10】

前記プッシュパルスは前記時間内に軸方向及び横方向の両方で動かされる、請求項 9 に記載の超音波診断画像化システム。

【請求項 11】

前記プッシュパルスは一ラインにフォーカスされたせん断波源を生成する曲がったエネルギーのシートを形成する、請求項 1 に記載の超音波診断画像化システム。

【請求項 12】

前記プッシュパルスは回折限界点焦点にフォーカスされたせん断波源を生成する曲がったエネルギーのシートを形成する、請求項 4 に記載の超音波診断画像化システム。

【請求項 13】

前記プッシュパルスは限定軸方向深さ領域にわたりフォーカスされたせん断波源を生成する曲がったエネルギーのシートを形成する、請求項 4 に記載の超音波診断画像化システム。

【請求項 14】

前記プローブは、さらに、前記プッシュパルスベクトルに隣接するトラッキングライン

10

20

30

40

50

に沿ったトラッキングパルスを送信し、前記トラッキングラインに沿った点からエコー信号を受信するように動作可能であり；

前記超音波診断画像化システムは、

前記アレイプローブに結合した、前記アレイプローブを制御して、フォーカスされたトラッキングパルスを送信させ、時間的にインターリーブされたシーケンスで前記トラッキングラインに沿ったエコーを受信させるビームフォーマコントローラ；

前記トラッキングラインエコーデータを記憶するAラインメモリ；

前記トラッキングラインデータに応じて、前記トラッキングラインロケーションを通るせん断波による動きを検出する動きディテクタ；

前記トラッキングラインロケーションを通るせん断波の速度を測定する速度ディテクタ；及び

せん断波測定の結果を表示するディスプレイ

をさらに有する、請求項1に記載の超音波診断画像化システム。

【請求項15】

前記動きディテクタはせん断波により生じた組織変位を検出する、請求項14に記載の超音波診断画像化システム。

【請求項16】

前記動きディテクタは、トラッキングラインエコーデータ相互相関器と変位ピークディテクタとをさらに有する、請求項15に記載の超音波診断画像化システム。

【請求項17】

前記速度ディテクタは、2つの変位ピークの発生時間を比較して速度を決定するように構成された、請求項16に記載の超音波診断画像化システム。

【発明の詳細な説明】

【技術分野】

【0001】

本発明は、医療診断超音波システムに関し、具体的には、せん断波を用いて組織の剛性や弾性の測定を行う超音波システムに関する。

【背景技術】

【0002】

診断目的で組織の機械的特性を遠隔的に調べる様々な手段であって、超音波ビームの放射力を利用して患者の体内の組織の一領域に遠隔的に力（音響放射力；「プッシュ」パルスとも呼ぶ）をかける手段が開発されている。超音波画像化を用いて直接的に変形をトラッキングして、準静的に変形パターンを追跡し、硬さが異なる領域を視覚的に識別することにより、変形点において局所的に弾性特性を測定できるように、音響放射力を作用させることができる。例えば、非特許文献1、2を参照されたい。また、音響放射力により生じる変形を、変形領域から横方向に伝搬するせん断波源として用いることができる。変形領域を画像化して、隣接領域を調べて、時間ドメインせん断波速度画像化により材料特性を求めることもできる。これに関しては非特許文献3、4を参照されたい。また、この手法を用いて、周波数ドメインせん断波係数（shear wave modulus）及び粘度（viscosity）を評価することもできる。非特許文献5を参照されたい。これらの手法は、一次元アレイトランスデューサを用いてせん断波を発生し、そのためカップリングが弱いこと、励起ビームの最大パワーに課された安全上の制限があることにより、及び有効な測定のための浸透深度を制限する好ましくない拡散が組み合わさって、効果有効浸透深度が限られていることによる障害がある。非特許文献6を参照。

【0003】

また、プッシュパルス励起と2次元画像化メソッドの制約のため、既存の手法は、画像化平面内で特性変化する領域と平面に近いが平面には含まれない領域との間の区別ができない。画像化プロセスにおける平面外特性値の平面内特性値とがミックスされることにより、これらの手法の出力における精度と診断値が不必要に低下してしまう。

【0004】

10

20

30

40

50

現在使われている、従来の音響放射力画像化及び点数量化では、プッシュは、単一の画像化平面でよく制御されているが、固定のフォーカスメカニカルレンズにより斜め又は高さ方向の面における単一のほどよくフォーカスされたビームを生成する1次元アレイにより発生される。これにより、機械的プッシュ力は、アレイの単一の画像化平面内及びその外において、すべての方向に横方向の応答を生成する。このプッシュにより生じる組織の動きは、一般的にすべての横方向に放射状に伝搬し、組織の粘性により生じる通常の減衰に加えて、(プッシュパルス方向のライン減の場合には、)放射方向に $1/R$ のファクタで減衰する。音響放射力の定性的及び定量的画像化の場合、これは有害である。なぜなら、平面外領域における硬さ変化が画像平面における軸方向変位に貢献し、画像平面における硬さ測定の精度を悪化させるからである。点数量化(point quantification)の場合、半径方向の伝搬により有用なせん断波エネルギーが画像化平面から除去され、正確な特性推定に必要な信号振幅が小さくなる。

10

【0005】

診断放射限度内の音響放射力送信により生じる動きは、非常に小さく、振幅で0.1ないし15マイクロメートルのオーダーである。このように小さい動きの測定は、調べる組織中の局所的な不均一性による反射をトラッキングすることにより行える。すなわち、受信したせん断波の信号効果は弁別が難しい。また、せん断波の動きは組織内で大きく減衰する。よって、適当な信号対雑音比を得ることは困難であり、浸透範囲は非常に限られている。干渉信号も結果に悪い影響を与える。大きな干渉源には、診断に用いられるトランスデューサと調べる組織の領域との相対的な動きがある。これは、オペレータの手の不安定さなどの外的なもの、被検体の呼吸、心拍、その他の随意的又は不随動的な動きなどの内的な干渉源とがある。先行技術による音響放射力方法の信号対雑音比を改善する試みは、信号をバンドパスフィルタして、データから低周波を除くものである。ほとんどの動きアーティファクトは50Hzより低く、ある程度の改善はできる。例えば、非特許文献7を参照されたい。しかし、この干渉は振幅が非常に大きく、悪い効果を取り除くためには、バンドパスフィルタでは必ずしも十分ではない。変位の推定間違いの形式のアーティファクトと、せん断波速度と率の計算間違いが多い。

20

【先行技術文献】

【非特許文献】

【0006】

30

【非特許文献1】Nightingale, K.R. et al, "On the feasibility of remote palpation using acoustic radiation force", J. Acoust. Soc. Am., vol. 110 no. 1 (2001), pp. 625 - 34

【非特許文献2】M.L Palmieri et al.

【非特許文献3】Sarvazyan, A. et al., "Shear wave elasticity imaging: A new ultrasonic technology of medical diagnostics", Ultrasound Med. Biol. 24, pp 1419-1435 (1998)

【非特許文献4】Sarvazyan, A. et al., "Quantifying Hepatic Shear Modulus In Vivo Using Acoustic Radiation Force", Ultrasound in Med. Biol., vol. 34, 2008

40

【非特許文献5】Fatemi, M. et al., "Ultrasound-stimulated vibro-acoustic spectrography", Science 280, pp 82-85 (1998)

【非特許文献6】Bouchard, R. et al., "Image Quality, Tissue Heating, and Frame Rate Trade-offs in Acoustic Radiation Force Impulse Imaging", IEEE Trans. UFFC 56, pp 63-76 (2009)

【非特許文献7】Urban et al, "Error in Estimates of Tissue Material Properties from Shear Wave Dispersion Ultrasound Vibrometry," IEEE Trans. UFFC, vol. 56, No. 4, (Apr. 2009)

【発明の概要】

【発明が解決しようとする課題】

50

【 0 0 0 7 】

従って、本発明の一目的は、せん断波などの音響放射力効果の浸透の有効深さを改善することである。本発明のさらに別の目的は、材料評価の差異の面外効果 (out-of-plane effects) を削減することである。本発明のさらに別の目的は、音響放射力ベースの研修におけるトランスデューサの相対的な動きによる測定誤差を削減することである。

【 課題を解決するための手段 】

【 0 0 0 8 】

本発明の原理により、診断超音波画像化システムと方法を説明する。このシステムと方法により、ユーザは、組織の動きや組織中を伝搬するせん断波の特性を測定するのに十分な高解像度画像データを取得できる。トランスデューサ要素の2次元アレイを有する超音波プローブが、エネルギーのシート (a sheet of energy) の形式のプッシュパルスを送信する。このエネルギーのシートは、平面的であっても非平面的であってもよく、個々に送信された一連の超音波パルスにより、又は平面波面の送信により生成することができる。先行技術の信号ベクトルプッシュパルスとは異なり、エネルギーのシートの2次元プッシュパルスは、先行技術の方法のようなエネルギーの拡散による $1/R$ 減衰を生じない平面的又は準平面的せん断波面を生成する。本発明のさらに別の態様によると、せん断波を検出する、プッシュパルスのロケーションと関心領域の周りに、複数の背景トラッキングパルスを送信する。背景トラッキングパルスから受信するエコー信号は、時間的に相関され、せん断波の伝搬の際に関心領域における背景の動きを推定する。この背景の動きは、せん断波の通過により生じる、測定された変位を調整するために用いられる。

【 図面の簡単な説明 】

【 0 0 0 9 】

【 図 1 】 本発明の原理により構成された超音波診断画像化システムを示すブロック図である。

【 図 2 a 】 せん断波面を生成するために異なる深度にプッシュパルスのシーケンスを送信するところを示す図である。

【 図 2 b 】 せん断波面を生成するために異なる深度にプッシュパルスのシーケンスを送信するところを示す図である。

【 図 2 c 】 せん断波面を生成するために異なる深度にプッシュパルスのシーケンスを送信するところを示す図である。

【 図 3 】 プッシュパルスベクトルに沿ったパルスのシーケンスと、その結果のせん断波面と、一連のトラッキングパルスベクトルを空間的に示す図である。

【 図 4 】 プッシュパルスベクトルから広がるせん断波面の半径方向の広がりを示す図である。

【 図 5 】 本発明の原理により生成された2次元プッシュパルスを示す図である。

【 図 6 】 本発明の原理により生成された曲がった2次元プッシュパルスを示す図である。

【 図 7 】 本発明の原理によるせん断波の領域における背景組織運動を推定する背景トラッキングパルスを示す図である。

【 図 8 】 本発明の原理によるせん断波の領域における背景組織運動を推定する背景トラッキングパルスを示す図である。

【 図 9 】 本発明の原理によるせん断波の領域における背景組織運動を推定する背景トラッキングパルスを示す図である。

【 発明を実施するための形態 】

【 0 0 1 0 】

図 1 を参照して、せん断波測定のために、本発明の原理により構成された超音波システムをブロック図で示した。超音波プローブ 10 は、超音波信号を送受信するトランスデューサ要素の2次元アレイ 12 を有する。2次元アレイトランスデューサは、ビームを送信し、身体中の1つの平面で返されるエコー信号を受信することにより、2次元 (2D) 平面をスキャンでき、身体中の体積領域の異なる複数の方向及び/又は平面にビームを送出することにより、体積領域をスキャンするのにも使える。アレイ要素はプローブに配置さ

れたマイクロビームフォーマ38に結合されている。マイクロビームフォーマ38は、アレイ要素による放射を制御し、要素のグループ又はサブアレイから受け取ったエコー信号を処理して、空間的にビームフォーミングされた信号にする。部分的にビームフォーミングされた信号は、送受信(T/R)スイッチ14により、プローブから超音波システム中のマルチライン受信ビームフォーマ20に送られる。ビームフォーマによる送受信の調整は、マルチライン受信ビームフォーマと送信コントローラ18とに結合したビームフォーマコントローラ16により制御される。送信コントローラ18は、マイクロビームフォーマに制御信号を供給する。ビームフォーマコントローラは、ユーザコントロールパネル40のユーザ操作に応じて生成される信号に応じて、超音波システムの及びそのプローブの動作を制御する。

10

【0011】

マルチライン受信ビームフォーマ20は、一信号送受信期間中に、エコー信号の複数の区別される受信ライン(Aライン)を生成する。エコー信号は、信号プロセッサ22により、フィルタリング、ノイズリダクションなどの処理をされ、Aラインメモリ24に格納される。同じ空間ベクトルロケーションに関する時間的に区別できるAラインサンプルは、画像フィールドの共通の点に関するエコーの集団において、互いに関連している。同じ空間ベクトルの連続したAラインサンプリングのr.f.エコー信号は、そのベクトル上の各サンプリング点の組織変位のサンプルのシーケンスを生成するため、Aラインr.f.クロスコリレータ26により相互相関される。あるいは、空間ベクトルのAラインは、ベクトルに沿ったせん断波の動きを検出するため、ドップラー処理され得る。または、その他の、時間ドメインにおけるスペクトルトラッキングなどの位相に敏感な手法を利用してよい。波形ピークディテクタ28は、Aラインベクトルに沿ったせん断波変位の検出が役割であり、Aライン上の各サンプリング点におけるせん断波変位のピークを検出する。好ましい実施形態では、これは曲線フィッティングにより行うが、必要に応じて、相互相関やその他の補間手法を利用してよい。せん断波変位がピークになる時は、他のAラインロケーションにおける同じイベントの時間に対するものであり、すべてが共通の時間基準に対する。この情報は波形速度ディテクタ30に送られる。波形速度ディテクタ30は、隣接するAライン上のピーク変位時間からせん断波速度を差分計算する。この速度情報は、速度表示マップ32に送られる。速度表示マップ32は、2次元又は3次元のフィールド中の空間的に異なる点におけるせん断波の速度を示す。速度表示マップは画像プロセッサ34に送られる。画像プロセッサ34は、画像ディスプレイ36上に表示するため、速度マップを処理して、好ましくは身体構造上の組織の超音波画像をオーバーレイする。

20

30

【0012】

図2aないし図2cは、1つのベクトル方向に沿った、一連のフォーカスされた高MIプッシュパルス(例えば、FDA診断制限内にするようなMIが1.9以下のもの)の送信を示す。MIが高く長いパルスを用いて、送信ベクトルに沿って組織に十分なエネルギーが送られ、せん断波ができるようにする。図2aにおいて、皮膚表面11にあるプローブ10は、影付けエリア40により示した焦点深度に、ビームプロファイル41a、41bを有する第1のプッシュパルス40を、組織に向けて送信する。このプッシュパルスは、フォーカスの位置で組織を下向きに変位させ、その結果、せん断波面42は変位された組織から外向きに広がる。

40

【0013】

図2bは、同じベクトルに沿って、より深い、影付けエリア50の深さでフォーカスされた、プローブ10により送信された第2のプッシュパルス50を示す。この第2のプッシュパルス50は、フォーカス深度で組織を変位させ、せん断波面52は変位された組織から外向きに広がる。よって、せん断波面42と52は、両方とも組織を横方向に伝搬し、最初の波面42は、2つのプッシュパルスの送信間の時間と、フォーカスへの伝搬距離の違いによる伝搬遅延差との関数として、第2の波面より先行している。

【0014】

50

図 2 c は、より大きい深さにおける第 3 のプッシュパルス 6 0 の、プローブ 1 0 による送信を示す図である。これにより、外向きに広がるせん断波面 6 2 が生じる。図 2 c から分かるように、波面プロファイル 4 2、5 2、6 2 による合成によりしめされる 3 つのプッシュパルスの合成波面は、第 1 のプッシュパルス 4 0 の浅いところから、第 3 のプッシュパルス 6 0 の深いところまで、組織中のかなりの深さまで広がる。これにより、組織のかなり深いところまで、せん断波測定ができる。図 1 のシステムの実施形態では、このようなプッシュパルスシーケンスを用いて、6 cm の深さまでせん断波伝搬を検出できる。これは胸部の画像化及び診断に適した深さである。

【 0 0 1 5 】

言うまでもなく、プッシュパルスベクトルに沿って送信するプッシュパルス数はこれより多くても少なくともよく、1 つでもよい。複数のプッシュパルスを任意の順序で送信でき、その順序で合成せん断波面の形状と方向が決まる。例えば、図 2 a ないし図 2 c に示したプッシュパルスが、送信間に適当な遅延伴って最も深いところ (6 0) から最も浅いところ (4 0) まで順次送信された場合、図 2 c の合成せん断波面は図 2 c に示したものと逆の傾きを有する。一般的に、各プッシュパルスは長さが 5 0 ないし 2 0 0 マイクロ秒である。典型的な長さは、例えば 1 0 0 マイクロ秒である。1 0 0 マイクロ秒のパルス時間中に生じる超音波は、圧縮波パルスであり、その周波数や例えば 7 MHz 又は 8 MHz である。プッシュパルスはフォーカスされており、f ナンバーは好ましくは 1 ないし 2 である。典型的な一実施形態では、((4 0) から (5 0) への、及び (5 0) から (6 0) へのせん断源の運動速度がせん断波の伝搬速度より大きい限り) プッシュパルスは 2 . 5 ミリ秒ごとに送信され、4 0 0 Hz の送信周波数のプッシュパルスとなる。他の一実施形態では、3 つのプッシュパルスすべてが一シーケンスで送信され、トラッキング A ラインが始まる前に、せん断波面全体を形成する (to launch the full shear wave front) 。

【 0 0 1 6 】

図 3 は、3 つのプッシュパルスを用いて合成せん断波面を生成されることを示す。3 つのプッシュパルスがベクトル 4 4、5 4、及び 6 4 に沿って送信されるが、図 3 では、これらのプッシュパルスは一ベクトル方向に沿って整列 (aligned) している。ベクトル 6 4 の最も深いプッシュパルスが最初に送信され、続いて浅いところでフォーカスされたパルスが送信された時、最後のプッシュパルス (ベクトル 6 4) が送信されたすぐ後では、それぞれのプッシュパルスのせん断波面は波 4 6、5 6 及び 6 6 で示したように伝搬する。プッシュパルスの送信時点間の時間間隔は、横方向及び縦方向の速度により決まる。焦点までの伝搬時間を考慮しなければならないからである。せん断波 4 6、5 6 及び 6 6 は、プッシュパルスベクトルから外側に進むにつれ、図の上部に沿って空間的に進むように示したトラッキングパルス 8 0 により interrogate される。トラッキングパルスは、プッシュパルスの後だけでなく、プッシュパルスの間に発生してもよい。図 2 c と異なり、図 3 の合成波面のせん断波 4 6、5 6 及び 6 6 は、伝搬するせん断波が時間的及び水平伝搬距離において実質的に整列 (aligned) していることを示す。組織における縦方向プッシュパルスとせん断波の間の伝搬速度の 1 0 0 対 1 のオーダーの大きな違いの観点から、これは個々のプッシュパルスが続けざまに送信された場合を表す。プッシュパルスの唯一の機能は組織に力を及ぼすことであり、パルスエコー超音波画像化の場合のように、エコー受信のための時間は必要ないので、各パルスに続くデッドタイム (dead time) は実質的に必要なく、プッシュパルスを非常に速く続けて送信できる。組織におけるプッシュパルスの通過時間は 1 0 0 マイクロ秒のオーダーであり (超音波は組織中を約 1 5 6 0 メートル / 秒の速さで進む)、一方組織におけるせん断波時間は 2 ないし 1 0 ミリ秒のオーダーである (せん断波は組織中を約 1 ないし 5 メートル / 秒の速さで進む)。よって、せん断波の周期性と速度の観点から、プッシュパルスを素早く続けた送信は、ほぼ同時であり、単一の波面を発生する。

【 0 0 1 7 】

従来の音響放射力画像化及び点数量化 (point quantification) では、プッシュパル

10

20

30

40

50

スは1つのベクトル方向に沿って送信される。プッシュパルスが1次元アレイにより、すなわち一列のトランスデューサ要素を有するトランスデューサにより発生される場合、そのアレイによりその単一の画像化平面内でよく制御されたビームが発生されるが、プローブの固定焦点メカニカルレンズによるクロス又はエレベーション平面内の単一のゆるめの焦点に制限される。これにより、機械的プッシュは、アレイの単一の画像化平面内及びその外において、すべての方向に横向きに放射される応答を生成する。このプッシュエネルギーにより起こる組織運動は、図4においてプッシュパルスベクトルを囲む円形波面72と外向きの矢印70により示したように、すべての横方向にほぼ放射状に伝搬し、通常の組織による減衰に加え、放射方向の $1/R$ の関数として、エネルギーが低下する。音響放射力の定性的及び定量的画像化の場合、これは有害である。なぜなら、平面外領域における硬さ変化が画像平面における組織の軸方向変位に貢献し、画像平面における硬さ測定の精度を悪化させるからである。音響放射力点数量化(acoustic radiation force point quantification)の場合、半径方向の伝搬により有用なせん断波エネルギーが画像化平面から除去され、特性推定に必要な信号振幅が小さくなる。

10

20

30

40

50

【0018】

本発明の原理によれば、プッシュパルスは、1次元のベクトルというより2次元シート状のエネルギーとして形成される。かかる2次元プッシュビームシート(push beam sheets)は、深さ次元Dに広がり、図5においてプッシュビームシート80により示されるエレベーション又はアジマス次元Eにも広がる。プッシュビームシート80は、図5における平面波面90, 92により示された平面を有するせん断波を発生する。このせん断波は、矢印91, 93で示したように、プッシュビームシート80のカフィールドから横方向に進む。このせん断波励起は、図4の線源よりも平面波源に似ており、放射エネルギー散逸における $1/R$ 減少が無くなる。任意の方向かつアレイ表面上の様々な場所の見かけ上の中心からのビームを形成する2次元アレイ12のプログラム可能性及び応答性を用いて、ある焦点スポットから他の焦点スポットへ素早くホップしつつ、焦点スポットの軸方向及び/又は横方向のスweepにより、プッシュの一般的な形状、サイズ、及び方向の組織領域を生成する。これは、組織における縦方向のプッシュ波とせん断波との間の伝搬速度の比が大きい(100対1のオーダー)ことを利用して、有効なせん断波源を形成するものである。このせん断波のサイズ、形状、及び方向は幾分任意的であり、所望の方向、形状、及び程度の、フォーカスされた2次元又は3次元のせん断波ビーム源のものである。

【0019】

図5に示した本発明の簡単な実施形態において、プッシュされた組織80の平坦かつ長い(extended)シートが励起される。これにより、平坦なシート90, 93にせん断波が発生し、放射状ではなく横方向に伝搬し、せん断波の進んだ距離に応じた崩壊が減少する。これにより、様々な放射力モダリティの浸透距離が向上する。このシート(sheet)は、組織内の焦点を深くして、長い超音波パーストの送信を開始することにより形成できる。パーストが送信されている間、焦点をトランスデューサに向けて浅くしていき、線源を構成する。図5に示したように、かかるプッシュビーム力の複数のラインが、トランスデューサの面に垂直な平面内で送信される。あるいは、プッシュビーム力の平面が、トランスデューサアレイの面に垂直でないがアレイの方向性の範囲内にある他の平面内で送信され、平面状のせん断波源となる。このような送信は、励起シーケンスの全体の時間が生成するせん断波の長さより幾分短ければ、事実上、2次元における単位プッシュ力を生成する。縦波の超音波伝搬の経路通過時間は100マイクロ秒のオーダーなので、望ましいせん断波の長さは2ミリ秒のオーダーであり、エネルギーシート90, 92を生成する多数の送信を行う時間がある。

【0020】

図5の送信方法の変形として、高さ又は方位方向で2次元トランスデューサアレイの要素を同時に励起することにより、2次元アレイからシートビームを送信するものである。2次元アレイの遅延プロファイルは完全にプログラム可能なので、フィールド中の深いと

ころにフォーカスしたシートを送信し、せん断波速度に近い速さで焦点を近づけるように動かすことにより、簡単に平面せん断波源が構成できる。この平面せん断波源は、任意の回転角で送信できるので、せん断波は任意の横方向で伝搬できる。また、平面源の傾きも可変であり、せん断波源をアレイと垂直でない平面に向けることもできる。

【0021】

本発明の第3の実施形態を図6に示した。この実施形態では、空間的に又は遅延プロファイル的に又はその両方で横方向に曲がった2次元アレイトランスデューサによりシートビームを送信し、せん断波力が薄いビームにフォーカスするようにして、ビームを検出するのに用いる方法の解像度と感度をさらに高くする。図6のプッシュビームシート(PBS)により示したように、軸方向に沿って曲げて、せん断波を2次元フォーカスすることもできる。この図が示すように、2次元トランスデューサアレイ12は曲がったプッシュビームシートPBSを生成する。PBSの曲がりにより、せん断波面SWFは、市松模様を付した面98に向けた収束(SWF1、SWF2、SWF3)により示したように、進むにつれて収束する。この収束も曲がったせん断波面のプロファイル96により示した。図の右部にせん断波面SWF2'があり、SWF3における最大収束のラインを越えると、せん断波面が逆に曲がっているところを示している。せん断波をフォーカスする方法は、面測定方法よりも線測定方法に最適である。SWF3におけるせん断波フォーカスの近傍における感度の大きな向上と引き替えに、データ収集の速さは急速に遅くなる。また、この方法は、2次元の曲がったせん断波面を、回折限界点焦点又は限定軸方向深度領域にフォーカスするのもにも利用できる。

10

20

【0022】

せん断波測定により行われる組織の硬さの診断は、せん断波面の時間的な精密トラッキングに強く依存するので、異なる組織を通るにつれて伝搬速度が変化するのを正確に測定できる。先行技術のシステムでは、この測定は、超音波プローブと組織との間に相対的な運動がなく、組織の相対的な運動はプッシュパルス力によるもののみであることを仮定して行われた。この仮定は正しくないことが多い。相対的な運動は、プローブの持ち方が一定でなかったり、患者が動いたり、呼吸や拍動による人体構造上の動きによっても起こり得るからである。放射力による変異は非常に小さく、10 μ mのオーダーである。超音波RFトラッキングの精度は1-2 μ mであるが、せん断波動は、環境的な干渉のみだけでなく、心拍や呼吸の動きなどのもっと大きな患者の動きに埋もれてしまう。フィルタリングを用いて、周波数がせん断波の高調波周波数の範囲外であるノイズを除去することもできるが、本発明のさらに別の態様では、追加的ステップを行ってノイズを低減する。これは、背景ノイズとして、(例えば、深さ方向のフォーカスから離れたフィールド深さの少なくとも半分の深さにおける)励起の領域からの推定変位を用いるステップよりなる。その領域には放射力はほとんど作用しないと仮定できるからである。変位推定の形式のこのノイズ「源」を、関心領域において推定したせん断波変位から減算する。

30

【0023】

背景動き検出の簡単な例を図7に示した。単一ベクトルプッシュビームは、フォーカスされていると、焦点深度110近くのビーム軸に沿って最大の効果を有する。図7は、ベクトルプッシュビームのプロファイル100を示し、この中ではプッシュビームの力が集中されている。一部の音響放射力ベースのエラストグラフィック(elastographic)手法は、プッシュビームと同じ軸に沿ったトラッキングのみを用いる。この場合、すでに用いているトラッキングビームからのデータを用いて背景の動きを検知して、サンプル測定から軸方向の動き推定を減算できる。しかし、焦点の長さより大幅に短い及び長い範囲からのデータ、すなわちフォーカスされたプッシュビームのフィールド深度外のデータは用いられない。星印102と104は、2つの背景トラッキングビームの焦点領域を示す。一方はプッシュパルスの焦点領域の上であり、もう一方は下にある。背景トラッキングビームの焦点領域は、背景トラッキングビームの両側の点線で示したビームプロファイルにより示した。背景トラッキングロケーションからのエコーを、プッシュパルスの送信前、中、及び/又は後の複数の時点でサンプリングする。これらの時間的に異なるエコーを、一

40

50

般的に、軸方向の背景の動きの存在を評価するのに用いる相関と比較により、比較する。背景効果による組織の変位を、せん断波による動き推定から減算して、推定せん断波の動きを背景効果に対して補正する。

【0024】

図8は、背景動き検出の他の一例を示す。この例では、せん断波トラッキングの関心領域120の横方向に外側にある追加的ロケーション106, 107, 108及び116, 117, 118を、その関心領域内の又はその周りの任意のロケーションにおける背景動き推定を計算するデータを取得する測定時間中にトラッキングする。こうして、測定期間中のプローブの傾き又は回転による動き効果を検知できる。例えば、点106, 107, 108における時間的なエコーの変化の比較が関心領域120の左上への動きを示し、同時に点116, 117, 118における差異が関心領域の右下への動きを示す場合、関心領域に対するプローブの全体的な回転又は傾きの動きがあり、測定において補正をしなければならぬと結論することができる。

10

【0025】

図9が示すように、プッシュイベントの前及び後に、プッシュ領域100に隣接する関心領域内のラインに沿った2次元画像平面においてトラッキングすることも可能であり、場合によってはその方が好ましい。この例では、2ラインの背景動きトラッキングサンプル126, 127, 128と136, 137, 138が、プッシュパルスベクトル100の左側で、測定期間中に周期的にサンプリングされ、2ラインの背景動きトラッキングサンプル146, 147, 148と156, 157, 158が、プッシュパルスベクトル100の右側で、サンプリングされる。通常、プッシュイベントによる動き推定をするためには、プッシュイベントの前の背景動きサンプリングとその後の複数の背景動きサンプリングが必要である。しかし、プッシュ前の2以上の背景動きサンプリングアンサンプルを取得すれば、背景動きの推定も得られる。プッシュの後十分長い時間経過後に少なくとも1つの背景動きエコーアンサンプルを取得すれば、背景動きの追加的推定も得られる。プッシュパルスの前から最後まで時間的に動きを補間でき、外挿しないからである。この方法は、プッシュビームの軸からの複数の横方向オフセットで行っても良い。背景の動きが関心領域にわたり一様でない場合、サンプルボリューム中の軸方向の動き成分のスカラーフィールド推定を求める。

20

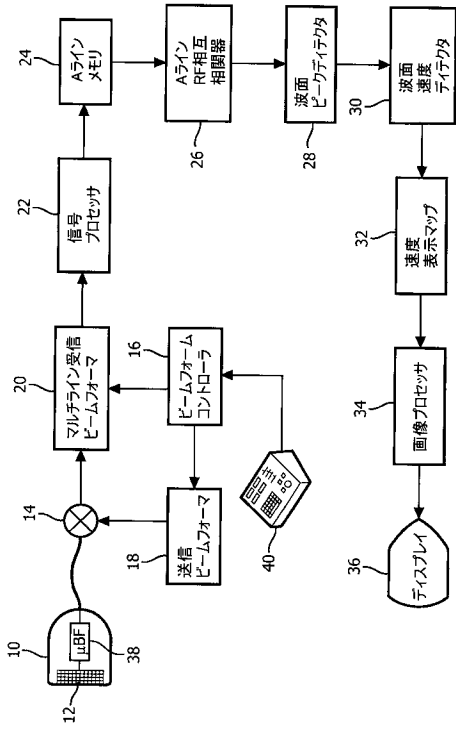
【0026】

言うまでもなく、平面だけでなく、3次元空間で行う測定について、背景動き補正を行うこともできる。図1に示した2次元アレイトランスデューサの利用により、3次元でエラストグラフィ(elastography)を実行して、臨床での有用性を向上できる。弾性特性の平面外での変化は、単一平面エラストグラフィ測定の有効性に悪影響を与える可能性があるからである。2次元アレイによるプッシュビームジオメトリの3次元制御により、信号対雑音性能が改善され、機能追加ができる。この場合、測定期間中の関心領域外の背景動きトラッキングビーム及び/又は時間的に早い及び遅い背景動きトラッキングビームを、2次元の場合について示したように、3次元関心領域内に追加して、プッシュビーム励起に対して測定した応答の補正をするため、軸方向の動きの完全な3次元ボリューム推定を求めることができる。例えば、4つの背景動きトラッキングラインを、プッシュパルスベクトルの周りの90°の間隔で送信できる。上記の通り、背景動きトラッキングラインを2次元プッシュパルスシートの前と後で送信して、せん断波を測定する3次元空間における組織の動きを検知できる。

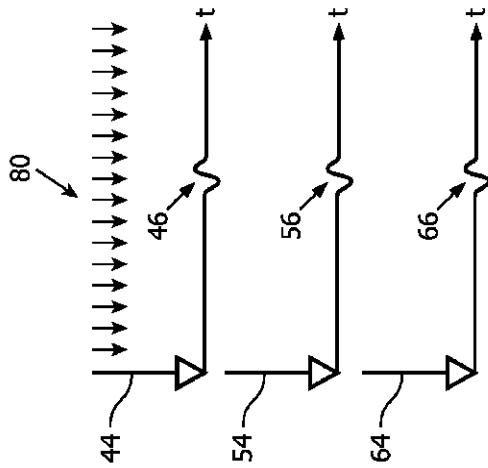
30

40

【図 1】



【図 3】



【図 4】

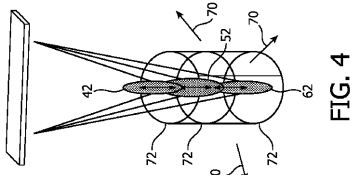


FIG. 4

FIG. 3

【図 2 a】

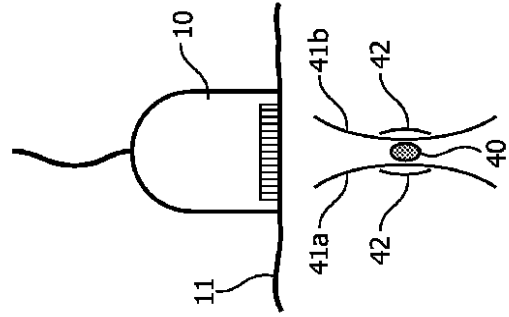


FIG. 2a

【図 2 b】

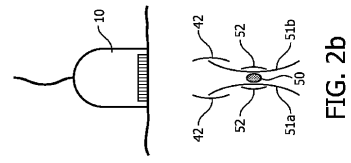


FIG. 2b

【図 2 c】

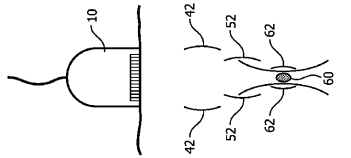


FIG. 2c

【図 5】

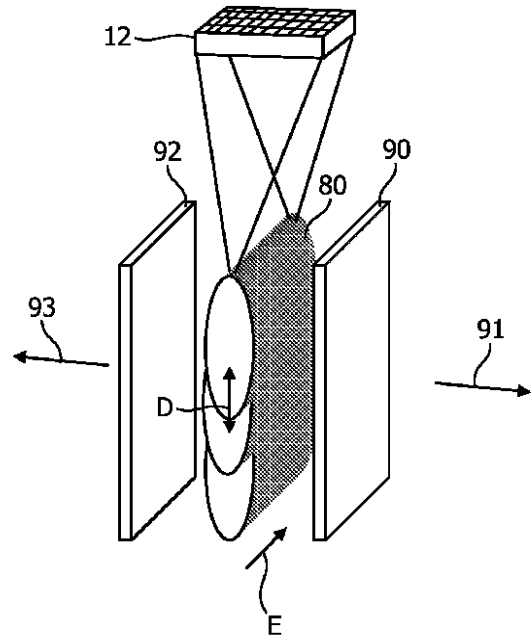


FIG. 5

【 図 6 】

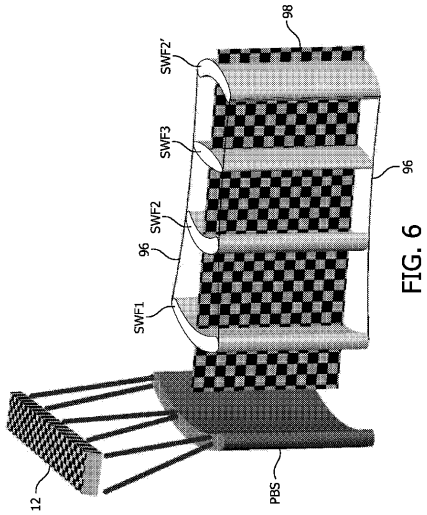


FIG. 6

【 図 7 】

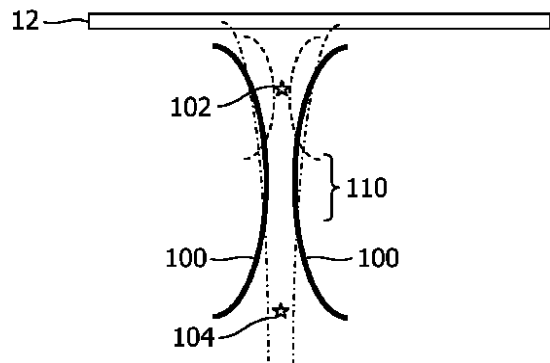


FIG. 7

【 図 8 】

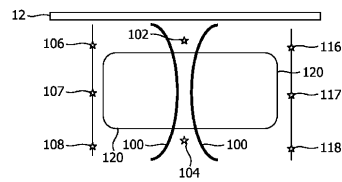


FIG. 8

【 図 9 】

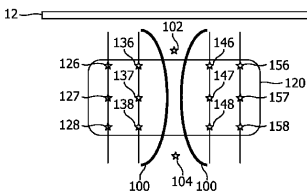


FIG. 9

INTERNATIONAL SEARCH REPORT

International application No PCT/IB2011/055437

C(Continuation). DOCUMENTS CONSIDERED TO BE RELEVANT		
Category	Citation of document, with indication, where appropriate, of the relevant passages	Relevant to claim No.
A	US 2010/286520 A1 (HAZARD CHRISTOPHER ROBERT [US] ET AL) 11 November 2010 (2010-11-11) abstract figures 1-9 paragraph [0027] - paragraph [0077] -----	1-13
A	FAHEY ET AL: "Acoustic radiation force impulse imaging of the abdomen: demonstration of feasibility and utility", ULTRASOUND IN MEDICINE AND BIOLOGY, NEW YORK, NY, US, vol. 31, no. 9, 1 September 2005 (2005-09-01), pages 1185-1198, XP005081489, ISSN: 0301-5629, DOI: 10.1016/J.ULTRASMEDBIO.2005.05.004 abstract figure 7 Section "Methods" -----	1-13
A	US 2010/069751 A1 (HAZARD CHRISTOPHER ROBERT [US] ET AL) 18 March 2010 (2010-03-18) abstract figures 17,22 paragraph [0005] - paragraph [0008] paragraph [0071] - paragraph [0071] -----	1-13

INTERNATIONAL SEARCH REPORT

Information on patent family members

International application No
PCT/IB2011/055437

Patent document cited in search report	Publication date	Patent family member(s)	Publication date
US 2010286520 A1	11-11-2010	NONE	

US 2010069751 A1	18-03-2010	CN 101675888 A	24-03-2010
		DE 102009044028 A1	01-04-2010
		JP 2010069295 A	02-04-2010
		US 2010069751 A1	18-03-2010

INTERNATIONAL SEARCH REPORT

International application No.
PCT/IB2011/055437**Box No. II Observations where certain claims were found unsearchable (Continuation of Item 2 of first sheet)**

This international search report has not been established in respect of certain claims under Article 17(2)(a) for the following reasons:

1. Claims Nos.:
because they relate to subject matter not required to be searched by this Authority, namely:

2. Claims Nos.:
because they relate to parts of the international application that do not comply with the prescribed requirements to such an extent that no meaningful international search can be carried out, specifically:

3. Claims Nos.:
because they are dependent claims and are not drafted in accordance with the second and third sentences of Rule 6.4(a).

Box No. III Observations where unity of invention is lacking (Continuation of Item 3 of first sheet)

This International Searching Authority found multiple inventions in this international application, as follows:

see additional sheet

1. As all required additional search fees were timely paid by the applicant, this international search report covers all searchable claims.

2. As all searchable claims could be searched without effort justifying an additional fees, this Authority did not invite payment of additional fees.

3. As only some of the required additional search fees were timely paid by the applicant, this international search report covers only those claims for which fees were paid, specifically claims Nos.:

4. No required additional search fees were timely paid by the applicant. Consequently, this international search report is restricted to the invention first mentioned in the claims; it is covered by claims Nos.:

1-13

Remark on Protest

- The additional search fees were accompanied by the applicant's protest and, where applicable, the payment of a protest fee.
- The additional search fees were accompanied by the applicant's protest but the applicable protest fee was not paid within the time limit specified in the invitation.
- No protest accompanied the payment of additional search fees.

International Application No. PCT/IB2011/055437

FURTHER INFORMATION CONTINUED FROM PCT/ISA/ 210

This International Searching Authority found multiple (groups of) inventions in this international application, as follows:

1. claims: 1-13

A shear-wave imaging apparatus which is adapted to transmit push pulses in various directions to obtain shear wave sources with a desired shape.

2. claims: 1, 14-17

A shear-wave imaging apparatus which is adapted to use background tracking pulses to estimate background motion.

フロントページの続き

(81) 指定国 AP(BW, GH, GM, KE, LR, LS, MW, MZ, NA, RW, SD, SL, SZ, TZ, UG, ZM, ZW), EA(AM, AZ, BY, KG, KZ, MD, RU, TJ, TM), EP(AL, AT, BE, BG, CH, CY, CZ, DE, DK, EE, ES, FI, FR, GB, GR, HR, HU, IE, IS, IT, LT, LU, LV, MC, MK, MT, NL, NO, PL, PT, RO, RS, SE, SI, SK, SM, TR), OA(BF, BJ, CF, CG, CI, CM, GA, GN, GQ, GW, ML, MR, NE, SN, TD, TG), AE, AG, AL, AM, AO, AT, AU, AZ, BA, BB, BG, BH, BR, BW, BY, BZ, CA, CH, CL, CN, CO, CR, CU, CZ, DE, DK, DM, DO, DZ, EC, EE, EG, ES, FI, GB, GD, GE, GH, GM, GT, HN, HR, HU, ID, IL, IN, IS, JP, KE, KG, KM, KN, KP, KR, KZ, LA, LC, LK, LR, LS, LT, LU, LY, MA, MD, ME, MG, MK, MN, MW, MX, MY, MZ, NA, NG, NI, NO, NZ, OM, PE, PG, PH, PL, PT, QA, RO, RS, RU, RW, SC, SD, SE, SG, SK, SL, SM, ST, SV, SY, TH, TJ, TM, TN, TR, TT, TZ, UA, UG, US, UZ, VC, VN

(72) 発明者 フレイザー, ジョン ダグラス
オランダ国, 5 6 5 6 アーエー アインドーフエン, ハイ・テク・キャンパス・ビルディング
4 4

(72) 発明者 ピーターソン, ロイ
オランダ国, 5 6 5 6 アーエー アインドーフエン, ハイ・テク・キャンパス・ビルディング
4 4

(72) 発明者 ロベール, ジャン リュック
オランダ国, 5 6 5 6 アーエー アインドーフエン, ハイ・テク・キャンパス・ビルディング
4 4

(72) 発明者 シャムダサニ, ヴィジャイ
オランダ国, 5 6 5 6 アーエー アインドーフエン, ハイ・テク・キャンパス・ビルディング
4 4

(72) 発明者 シエ, ホア
オランダ国, 5 6 5 6 アーエー アインドーフエン, ハイ・テク・キャンパス・ビルディング
4 4

F ターム(参考) 4C601 BB03 BB06 DD19 DD23 EE09 GB06 HH28 HH29 JB41 JB50
KK24

专利名称(译)	超声波声辐射力激发超声波材料性能测量与成像		
公开(公告)号	JP2013544614A	公开(公告)日	2013-12-19
申请号	JP2013542645	申请日	2011-12-02
[标]申请(专利权)人(译)	皇家飞利浦电子股份有限公司		
申请(专利权)人(译)	皇家飞利浦NV哥德堡		
[标]发明人	フレイザージョンダグラス ピーターソンロイ ロペールジャンリュック シャムダサニヴィジャイ シエホア		
发明人	フレイザー, ジョン ダグラス ピーターソン, ロイ ロペール, ジャン-リュック シャムダサニ, ヴィジャイ シエ, ホア		
IPC分类号	A61B8/08		
CPC分类号	A61B8/0825 A61B8/4488 A61B8/485 A61B8/5276 G01S7/5202 G01S7/52042 G01S7/52046 G01S7/52095 A61B8/4483 A61B8/461		
FI分类号	A61B8/08		
F-TERM分类号	4C601/BB03 4C601/BB06 4C601/DD19 4C601/DD23 4C601/EE09 4C601/GB06 4C601/HH28 4C601/HH29 4C601/JB41 4C601/JB50 4C601/KK24		
代理人(译)	伊藤忠彦 宫崎修		
优先权	61/422468 2010-12-13 US		
其他公开文献	JP5868419B2		
外部链接	Espacenet		

摘要(译)

用于剪切波测量的超声诊断成像系统以一片能量的形式传输推动脉冲。该能量片产生剪切波前，该剪切波前是平面波，其不像沿着单个推动脉冲矢量产生的传统推动脉冲那样受到推动脉冲力的 $1/R$ 径向耗散的影响。能量片可以是平面的，弯曲的，或者是一些其他二维或三维形状。弯曲的能量片可以产生剪切波源，其聚焦成细线，这增加了用于检测剪切波效应的测量技术的分辨率和灵敏度。

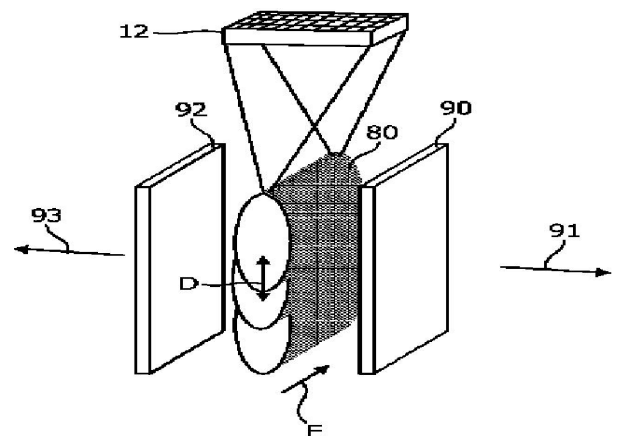


FIG. 5