

(19) 日本国特許庁(JP)

(12) 特 許 公 報(B2)

(11) 特許番号

特許第5437512号
(P5437512)

(45) 発行日 平成26年3月12日(2014.3.12)

(24) 登録日 平成25年12月20日(2013.12.20)

(51) Int.Cl. F I
A 6 1 B 10/02 (2006.01) A 6 1 B 10/00 1 0 3 B
A 6 1 B 8/12 (2006.01) A 6 1 B 8/12

請求項の数 3 (全 13 頁)

(21) 出願番号	特願2013-58034 (P2013-58034)	(73) 特許権者	304050923
(22) 出願日	平成25年3月21日(2013.3.21)		オリンパスメディカルシステムズ株式会社
(62) 分割の表示	特願2013-500283 (P2013-500283) の分割		東京都渋谷区幡ヶ谷2丁目43番2号
原出願日	平成24年5月28日(2012.5.28)	(74) 代理人	100076233
(65) 公開番号	特開2013-154186 (P2013-154186A)		弁理士 伊藤 進
(43) 公開日	平成25年8月15日(2013.8.15)	(74) 代理人	100101661
審査請求日	平成25年3月21日(2013.3.21)		弁理士 長谷川 靖
(31) 優先権主張番号	特願2011-150330 (P2011-150330)	(74) 代理人	100135932
(32) 優先日	平成23年7月6日(2011.7.6)		弁理士 篠浦 治
(33) 優先権主張国	日本国(JP)	(72) 発明者	仁科 研一
			東京都渋谷区幡ヶ谷2丁目43番2号 オ リンパスメディカルシステムズ株式会社内
		(72) 発明者	今橋 拓也
			東京都渋谷区幡ヶ谷2丁目43番2号 オ リンパスメディカルシステムズ株式会社内 最終頁に続く

(54) 【発明の名称】 検体採取処置具

(57) 【特許請求の範囲】

【請求項1】

体内に挿入可能な管状部と、
 前記管状部の先端部外周と内部空間とを連通する貫通孔からなる細胞採取用孔部と、
 前記細胞採取用孔部内周および前記管状部表面により鋭角に形成された検体切削用のエ
 ヅジと、
 前記管状部の先端に配置された超音波観察部と、
 前記管状部に挿入され、前記管状部と互いに進退可能なロッド部と、を含むことを特徴
 とする検体採取処置具。

【請求項2】

前記ロッド部は、先端側の一部に他の部分よりも細い細状部を有し、前記細胞採取用孔
 部を通じて採取される検体を収容する検体収容室を、前記細状部によって前記管状部に
 形成することを特徴とする請求項1に記載の検体採取処置具。

【請求項3】

前記ロッド部において、少なくとも前記細状部の表面に前記管状部の内面と比較して疎
 水性の高い疎水性部を含むことを特徴とする請求項2に記載の検体採取処置具。

【発明の詳細な説明】

【技術分野】

【0001】

本発明は、被検体の体内に挿入し、目標部位の検体を採取するのに好適な検体採取処置

具に関する。

【背景技術】

【0002】

従来、体内の病変部等を診断する手法として検体採取が知られている。検体採取を行うに際しては、先ず、病変部等が存在する目標部位を特定した後、この目標部位の検体を採取し検体採取する。

【0003】

目標部位の特定は、例えば日本国特開2004-216159号公報に開示されているような超音波プローブを用いて行う。すなわち、超音波プローブを体に挿入し、その先端部に設けた超音波振動子で受波した超音波信号に基づいて目標部位を特定する。この場合、例えば、超音波プローブをチューブ状シースに装着し、超音波プローブとチューブ状シースとを共に体内に挿入し、超音波プローブにて目標部位を特定した後、当該部位にチューブ状シースを留置した状態で超音波プローブを抜去する。

10

【0004】

次いで、当該チューブ状シースに検体採取鉗子、ブラシ等の検体採取処置具を挿入し、この検体採取処置具の先端部をチューブ状シースに沿って目標部位まで導き、目標部位の病変組織、細胞等の検体を採取する。この場合、検体採取処置具の先端が目標部位に到達したか否かはX線観察下で確認する。

【先行技術文献】

【特許文献】

20

【0005】

【特許文献1】特開2004-216159号公報

【発明の概要】

【発明が解決しようとする課題】

【0006】

しかし、上述した日本国特開2004-216159号公報に開示されている技術では、超音波プローブを用いて目標部位を特定する手順と、検体採取処置具を用いて当該目標部位の検体を採取する手順とが別々に行われるため効率が悪く、検査時間が長くなる。

【0007】

本発明は上記事情に鑑みてなされたもので、体内への器具の挿抜回数を不要に増加させることなく病変部等の目標部位の検体を確実に採取して、被検者の負担を軽減させることができる検体採取処置具を提供することを目的とする。

30

【課題を解決するための手段】

【0008】

本発明の一態様による検体最初処置具は、体内に挿入可能な管状部と、前記管状部の先端部外周と内部空間とを連通する貫通孔からなる細胞採取用孔部と、前記細胞採取用孔部内周および前記管状部表面により鋭角に形成された検体切削用のエッジと、前記管状部の先端に配置された超音波観察部と、前記管状部に挿入され、前記管状部と互いに進退可能なロッド部と、を含むものである。

【発明の効果】

40

【0009】

本発明の検体採取処置具によれば、体内への器具の挿抜回数を不要に増加させることなく病変部等の目標部位の検体を確実に採取して、被検者の負担を軽減させることができる。

【図面の簡単な説明】

【0010】

【図1】本発明の第1の実施形態に係わる検体採取処置具の斜視図

【図2】同上、ロッド部を進出させたときの検体採取処置具の先端部の断面図

【図3】同上、ロッド部を退避させたときの検体採取処置具の先端部の断面図

【図4】同上、図2のIV-IV線に沿う断面図

50

- 【図5】同上、ロッド部を進出させたときの手元スライド機構の断面図
 【図6】同上、ロッド部を退避させたときの手元スライド機構の断面図
 【図7】同上、末梢気管支内における病変部の検体採取を示す説明図
 【図8】同上、検体採取処置具の先端部の第1の変形例を示す断面図
 【図9】同上、検体採取処置具の先端部の第2の変形例を示す断面図
 【図10】同上、検体採取処置具の先端部の第3の変形例を示す断面図
 【図11】同上、検体採取処置具の先端部の第4の変形例を示す断面図
 【図12】本発明の第2の実施形態に係わる検体採取処置具の先端部の断面図
 【図13】同上、図12のXIII - XIII線に沿う断面図
 【図14】同上、図13の変形例を示す断面図
 【図15】同上、検体採取処置具の第1の変形例を示す断面図
 【図16】同上、検体採取処置具の第2の変形例を示す断面図
 【図17】同上、検体採取処置具の第3の変形例を示す断面図
 【図18】同上、検体採取処置具の第4の変形例を示す断面図
 【図19】同上、検体採取処置具の第5の変形例を示す断面図
 【図20】同上、検体採取処置具の第6の変形例を示す断面図
 【発明を実施するための形態】

【0011】

以下、図面を参照して本発明の形態を説明する。図1乃至図11は本発明の第1の実施形態に係わり、図1は検体採取処置具の斜視図、図2はロッド部を進出させたときの検体採取処置具の先端部の断面図、図3はロッド部を退避させたときの検体採取処置具の先端部の断面図、図4は図2のIV - IV線に沿う断面図、図5はロッド部を進出させたときの手元スライド機構の断面図、図6はロッド部を退避させたときの手元スライド機構の断面図、図7は末梢気管支内において病変部検体採取から検体を採取する様子を示す説明図、図8は検体採取処置具の先端部の第1の変形例を示す断面図、図9は検体採取処置具の先端部の第2の変形例を示す断面図、図10は検体採取処置具の先端部の第3の変形例を示す断面図、図11は検体採取処置具の先端部の第4の変形例を示す断面図である。なお、図面は模式的なものであり、各部材の厚みと幅との関係、それぞれの部材の厚みの比率等は現実のものとは異なることに留意すべきであり、図面の相互間においても互いの寸法関係や比率が異なる部分が含まれていることは勿論である。

【0012】

図1に示す検体採取処置具1は、処置具本体2と、管状部としての可撓性シース3とを有している。さらに、処置具本体2は、長尺で細径の可撓性を有するロッド部4を有し、このロッド部4の基端部には図示しない超音波観測装置に接続可能なコネクタ部5が設けられている。なお、本実施形態の検体採取処置具1は、例えば、肺等の末梢気管支、胆管、膵管等の極細径の管腔内の検体採取に好適に用いられる。大きさについては特に限定されず、目的に応じて適宜設定することができる。例えば、可撓性シース3の外径が2 [mm]程度、ロッド部4の外径が1.4 [mm]程度であってもよい。

【0013】

可撓性シース3は、先端部外周と内部空間とを連通する貫通孔からなる複数の細胞採取用孔部10を有する。具体的には、例えば、図1乃至図4に示すように、可撓性シース3の先端部には、例えば、挿入軸方向に配列された3個の細胞採取用孔部10を1組とする4組の孔部群が、周方向に沿って等回転角度毎に配置されている。

【0014】

本実施形態において、細胞採取用孔部10は可撓性シース3の挿入軸方向に延在する長孔で構成され、可撓性シース3を、外周側から内周側にかけて、先端側に傾斜しながら貫通する。すなわち、本実施形態の細胞採取用孔部10は、挿入軸方向に沿う断面形状が平行四辺形をなす貫通孔で構成されている。これにより、細胞採取用孔部10の先端側と、可撓性シース3の外周面とのなす角度が鋭角に形成され、この鋭角に形成された部位が検体切削用のエッジ11として設定されている。

10

20

30

40

50

【 0 0 1 5 】

ここで、可撓性シース3は、例えば、ポリマー系樹脂或いはフッ素系樹脂等の超音波透過性を有する樹脂材料で構成されている。この可撓性シース3を構成する樹脂材料としては、例えば、ポリエチレン、ポリアミド、ポリウレタン等のポリマー系樹脂を好適に採用することが可能であり、これらの材料のうち、特に、硬質ポリエチレンを採用することが好ましい。

【 0 0 1 6 】

ロッド部4は、可撓性シース3に対し、相対的に進退可能にされた状態で挿通されており、可撓性シース3の内周とロッド部4の外周との間には、両者を軸方向へ相対移動させる際の摩擦抵抗を低減するスライド部6が設けられている。なお、本実施形態では、可撓性シース3の内周面とロッド部4の外周面との一方、或いは双方に、人体に影響のない材料を用いて低摩擦係数層を形成し、この低摩擦係数層をスライド部6としている。

【 0 0 1 7 】

ここでいう相対的なスライドとは、挿入部4を固定してスライド部6を前後にスライドさせること、スライド部6を固定して挿入部4を前後にスライドさせること、または挿入部4およびスライド部6の双方をスライドさせることのいずれであってもよい。

【 0 0 1 8 】

また、可撓性シース3や挿入部4を滑り性の良いPTFEやポリエチレン等で構成した場合には、低摩擦係数層を形成することなく、適切なクリアランスを設けるのみでスライド部6としてもよい。

【 0 0 1 9 】

ロッド部4は可撓性を有する長尺の軸であり、図2, 3に示すように、ロッド部4の先端側の一部には、他の部分よりも細い状態となる細状部15が形成されている。具体的には、本実施形態において、細状部15は、ロッド部4の先端部を細径化することによって形成されている。この細状部15は、少なくとも、可撓性シース3に配列された各組の細胞採取用孔部10の配列長さ以上の長さを有し、可撓性シース3内に検体収容室16を形成する。そして、例えば、図2に示すように、この検体収容室16は、ロッド部4が可撓性シース3に対して所定の進出位置にあるとき、各細胞採取用孔部10に連通され、当該細胞採取用孔部を通じて採取される検体(後述する)を収容することが可能となっている。

【 0 0 2 0 】

細状部15、つまり検体収容室16の表面は組織の保持能が高まるため、親油性を有していることが好ましい。また管状部内での進退をし易くする上で、細状部15の表面は管状部内面と比較して親油性を有していることが好ましい。

【 0 0 2 1 】

細状部15の表面を親油性にする手段として、親油性の樹脂を塗布する手段、細状部を親油性の樹脂で形成する手段などがある。

【 0 0 2 2 】

また、ロッド部4の先端(すなわち、細状部15の先端)には、超音波観察部としての静電容量型の超音波振動子アレイ(リングアレイ)20が配置されている。この超音波振動子アレイ20は、例えば、マイクロマシン製造プロセスを用いて製造されるc-MUT(capacitive-Micro-machined Ultrasonic Transducers)であり、この超音波振動子アレイ20により、例えばラジアル電子走査による超音波断層像を得ることができる。また、静電容量型の超音波振動子の他に圧電型の超音波振動子を用いることもできる。

【 0 0 2 3 】

図2, 3に示すように、この超音波振動子アレイ20の底面は、筒状に形成されたフレキシブルプリント基板(FPC: Flexible printed circuits)21の外周面に実装されている。また、フレキシブルプリント基板21の内周面には、超音波振動子アレイ20で送受波する超音波信号を処理する回路素子として集積回路素子(IC)22が実装されている。このように超音波振動子アレイ20及び集積回路素子22を実装したフレキシブルプリ

10

20

30

40

50

ント基板 2 1 の基部側は、細状部 1 5 の先端部内に挿入され、充填材 2 3 等を介して固定されている。

【 0 0 2 4 】

さらに、細状部 1 5 内において、フレキシブルプリント基板 2 1 には、リード線 2 4 の一端が電氣的に接続されている。また、このリード線 2 4 の他端側は、ロッド部 4 内に挿通され、基端側に設けられているコネクタ部 5 に延在されている。そして、このコネクタ部 5 を、図示しない超音波観測装置に接続することで、超音波観測装置からフレキシブルプリント基板 2 1 側への電源の供給、及びフレキシブルプリント基板 2 1 と超音波観測装置との間の信号の授受等が行われる。

【 0 0 2 5 】

本実施形態において、集積回路素子 2 2 は、超音波振動子アレイ 2 0 で受波した超音波信号を波形整形する波形整形回路として機能する（或いは、受波した超音波信号を増幅する増幅回路として機能する）とともに、超音波振動子アレイ 2 0 を構成する複数の振動子を順次切換えるマルチプレクサとして機能する。これにより、リード線 2 4 を細径化することができる。

【 0 0 2 6 】

ここで、超音波振動子アレイ 2 0 の外径は可撓性シース 3 内に挿入可能な外径に形成されており（すなわち、ロッド部 4 の外径と略同径に形成されており）、これにより、超音波振動子アレイ 2 0 は、可撓性シース 3 とロッド部 4 との相対移動に伴い、可撓性シース 3 内を進退移動することが可能となっている。この場合、超音波振動子アレイ 2 0 の進退移動は、例えば、可撓性シース 3 とロッド部 4 との間に設けられた手元スライド機構 3 0 を操作することにより行われる。

【 0 0 2 7 】

図 1 , 5 , 6 に示すように、手元スライド機構 3 0 は、可撓性シース 3 の基端部に固設されたスライド操作部 3 1 と、ロッド部 4 の基部側の中途に固設されたスライダ 3 2 とを有する。

【 0 0 2 8 】

スライド操作部 3 1 は、例えば、略円筒部材で構成され、先端側が可撓性シース 3 の基端部に外嵌することにより固設されている。また、スライド操作部 3 1 の基端側内周には、例えば、弓状に突出するパネ部 3 3 が設けられている。さらに、スライド操作部 3 1 の外周側には、指かけ部 3 4 が突設されている（図 1 参照）。

【 0 0 2 9 】

スライダ 3 2 は、基部側に外向フランジ 3 2 a を有する略円筒部材で構成されている。スライダ 3 2 上の外向フランジ 3 2 a よりも基部側の外周には雄ネジ部 3 2 b が形成され、この雄ネジ部 3 2 b には、固定口金 3 5 が螺合されている。この固定口金 3 5 とスライダ 3 2 の基端との間にはゴムチューブ 3 6 が挟持され、固定口金 3 5 の螺合によってゴムチューブ 3 6 の内周面がロッド部 4 の外周面に押し当てられることにより、スライダ 3 2 はロッド部 4 上の所望の位置に固定されている。一方、スライダ 3 2 の外向フランジ 3 2 a よりも先端側はスライド操作部 3 1 内に遊嵌可能となっている。このスライダ 3 2 の先端側の外周には、パネ部 3 3 に対して選択的に係合可能な係合用凹部 3 7 a , 3 7 b が前後 2 箇所

【 0 0 3 0 】

に設けられている。そして、例えば、図 5 に示すように、スライド操作部 3 1 に対してスライダ 3 2 が前方にスライドされ（押し込まれ）、先端側の係合用凹部 3 7 b に対してパネ部 3 3 が係合されているとき、ロッド部 4 は可撓性シース 3 に対して所定の進出位置に位置決めされる。これにより、例えば、図 2 に示すように、超音波振動子アレイ 2 0 が可撓性シース 3 の先端から突出されるとともに、全ての細胞採取用孔部 1 0 が検体収容室 1 6 内に開放される。

【 0 0 3 1 】

一方、例えば、図 6 に示すように、スライド操作部 3 1 に対してスライダ 3 2 が後方に

10

20

30

40

50

スライドされ（引き出され）、基部側の係合用凹部 37a に対してバネ部 33 が係合されているとき、ロッド部 4 は可撓性シース 3 に対して所定の退避位置に位置決めされる。これにより、例えば、図 3 に示すように、超音波振動子アレイ 20 が可撓性シース 3 内に退避される。

【0032】

なお、スライダ 32 は、スライド操作部 31 から抜去することも可能であり、これにより、ロッド部 4 は、必要に応じて可撓性シース 3 から抜去することが可能となっている。

【0033】

次に、このような構成からなる検体採取処置具 1 の使用形態について説明する。まず、術者等は、処置具本体 2 の基端側に設けられているコネクタ部 5 を超音波観測装置に接続する。

10

【0034】

検体採取処置具 1 のコネクタ部 5 を超音波観測装置に接続すると、この超音波観測装置から超音波駆動信号が出力され、この超音波駆動信号がリード線 24 を介して集積回路素子 22 に設けられているマルチプレクサに入力される。マルチプレクサは超音波駆動信号を受けて、ロッド部 4 の先端に設けられている超音波振動子アレイ 20 の各振動子を順次駆動させ、各振動子から出射される超音波により超音波走査を行う。

【0035】

次いで、処置具本体 2 のロッド部 4 と、このロッド部 4 に外装されている可撓性シース 3 とを体内に挿通する。その際、手元スライド機構 30 のスライド操作部 31 に対してスライダ 32 が前方にスライドされ、先端側の係合用凹部 37b に対してバネ部 33 が係合されることにより、超音波振動子アレイ 20 は可撓性シース 3 の先端から突出した状態で保持され、良好な超音波観察が可能となる。

20

【0036】

ところで、ロッド部 4 の先端には図示しない X 線不透過マーカを設けているため、適宜、X 線透視画像もしくは CT 画像にてロッド部 4 の先端が何処まで挿入されたかを確認することができる。

【0037】

そして、ロッド部 4 の先端が目標部位近傍に到達すると、術者等は、超音波画像を観察しながら、管路 40 内の病変部 41（図 7 参照）に対し、可撓性シース 3 上の細胞採取用孔部 10 の位置合せを行う。なお、超音波観察時は、関心領域の粘液等を超音波媒体として利用できる場合には、粘膜に接触しなくても超音波観察を行うことが可能である。

30

【0038】

この場合において、可撓性シース 3 は超音波透過性を有しており、当該可撓性シース 3 越しにおいても所定レベルの超音波画像を観察することが可能となっている。従って、術者等は、例えば、可撓性シース 3 から突出させた超音波振動子アレイ 20 によって病変部 41 を確認した後、手元スライド機構 30 のスライド操作部 31 に対してスライダ 32 を相対移動させて、超音波振動子アレイ 20 を可撓性シース 3 内に退避させ、可撓性シース 3 越しの超音波画像を観察しながら可撓性シース 3 の位置を微調整することにより、管路 40 が病変部 41 に対し、細胞採取用孔部 10 をリアルタイムで精度よく位置合わせすることができる。

40

【0039】

そして、病変部 41 に対する細胞採取用孔部 10 の位置合せが行われると、術者等は、各細胞採取用孔部 10 が検体収容室 16 に臨まされるよう可撓性シース 3 に対するロッド部 4 の位置決めを行った後、可撓性シース 3 をロッド部 4 とともに細かく複数回前後動させる（図 7 参照）。これにより、狭窄した病変部 41 の一部が、細胞採取用孔部 10 に形成されたエッジ 11 によって削り取られ、削り採られた病変部は検体 42 として、細胞採取用孔部 10 を通じて検体収容室 16 内に収容される。

【0040】

このような実施形態によれば、超音波振動子アレイ 20 と一体的に挿入される可撓性シ

50

ース3の先端部に、当該可撓性シース3の先端部外周と内部空間とを連通する貫通孔からなる細胞採取用孔部10を設け、さらに、細胞採取用孔部10の外周側の開口部に検体切削用のエッジ11を形成することにより、可撓性シース3を被検体の病変部41等に到達させた後に、可撓性シース3内に生体鉗子等を別途に挿入することなく、検体採取を行うことができる。従って、体内への器具の挿抜回数を不要に増加させることなく、病変部41等の目標部位の検体42を確実に採取して被験者の負担を軽減させることができる。

【0041】

この場合において、本実施形態のロッド部4は、細状部15の先端に超音波振動子アレイ20を有しており、検体収容室16は、可撓性シース3内において、前後が閉ざされた空間で構成されている。従って、病変部41において検体42の採取作業を行った後、ロッド部4を可撓性シース3から抜去すれば、可撓性シース3を体内に残したまま、検体収容室16内に収容された検体42を体外に取り出すことができる。そして、検体42が採取されたことを確認した後に、可撓性シース3を体内から抜去すれば、万が一、検体の採取に失敗した場合にも、可撓性シース3を再度体内に挿入する作業を省略することができる。被検体への負担を軽減することができる。

【0042】

また、可撓性シース3をディスプレイ部品で構成すれば、微細な貫通孔で構成された細胞採取用孔部10を洗浄/消毒等する必要がなくなるという効果を奏する。

【0043】

ここで、ロッド部4及び超音波観察部等の構成については種々の変更が可能である。例えば、図8に示すように、細状部15をロッド部4の先端に形成する構成に代えて、細状部15をロッド部4の先端から所定長さ基端側に後退した位置に形成することも可能である。このように形成すれば、可撓性シース3の挿抜時に、ロッド部4の先端部によって各細胞採取用孔部10を塞ぐことができ、検体収容室16内に所望の検体42以外の細胞等が混入することを防止することができる。また、例えば、図9に示すように、可撓性シース3の先端部に、超音波を遮蔽するリング状の遮蔽部45を設けることも可能である。このように構成すれば、可撓性シース3に対してロッド部4を相対移動させた際に、遮蔽部45によって超音波画像を一時的に途切れさせることができる。そして、超音波画像が途切れた位置(すなわち、遮蔽部45が配置された位置)を基準とすることにより、可撓性シース3及びロッド部4の中途に撓み等が発生した場合にも、可撓性シース3及びロッド部4の先端部の相対位置を精度よく把握することができる。また、遮蔽部45を設けずに可撓性シース3を超音波が遮断される材料で形成してもよい。

【0044】

また、例えば、図10に示すように、超音波振動子アレイ20に代えて、単板の超音波振動子50からなるメカニカルスキャンタイプの超音波観察部を採用することも可能である。この変形例において、例えば、ロッド部4は、シース太径部52によって被覆されたフレキシブルシャフト51を主体として構成され、細状部15は、シース太径部52の先端に口金53を介して連結されたシース細径部55を有して構成されている。また、シース細径部55の先端部には、口金56を介して先端キャップ57が連結されている。さらに、シース細径部55内には、基端側がフレキシブルシャフト51に連結された細径シャフト54が挿通されている。そして、この細径シャフト54の先端部には、先端キャップ57内に収容された超音波振動子50が連結されている。

【0045】

また、例えば、図11に示すように、可撓性シース3の先端部を、小孔3aを残して閉塞することも可能である。なお、図11においては、フレキシブルシャフト51及び細径シャフト54が、シース太径部及びシース細径部によって被覆されていない構成を示している。このような構成によれば、可撓性シース3の先端部にロッド部4の先端部を突き当てることにより、可撓性シース3とロッド部4の先端位置を容易に把握することができる。また、例えば、可撓性シース3内に手元側から超音波媒体(生理食塩水等)を注入し、小孔3aから排出させることで振動子上に気泡等を介在させることなく媒体を供給するこ

10

20

30

40

50

とができる。

【0046】

次に、図12乃至図20は本発明の第2の実施形態に係わり、図12は検体採取処置具の先端部の断面図、図13は図12のXIII-XIII線に沿う断面図、図14は図13の変形例を示す断面図、図15は検体採取処置具の第1の変形例を示す断面図、図16は検体採取処置具の第2の変形例を示す断面図、図17は検体採取処置具の第3の変形例を示す断面図、図18は検体採取処置具の第4の変形例を示す断面図、図19は検体採取処置具の第5の変形例を示す断面図、図20は検体採取処置具の第6の変形例を示す断面図である。ここで、本実施形態は、超音波観察部を可撓性シース側に設けた点が、上述の第1の実施形態に対して主として異なる。なお、上述の第1の実施形態と同様の構成については、同符号を付して説明を省略する。

10

【0047】

図12に示すように、本実施形態において、可撓性シース3の先端部には、フレキシブルプリント基板71を介して、超音波振動子アレイ70が配置されている。具体的に説明するとフレキシブルプリント基板71は、例えば、先端側が外方に折曲された略円筒形状に形成されている。このフレキシブルプリント基板71は、略円筒状の基部側が可撓性シース3の先端部内周に固設され、外方への折曲によって形成された先端面上に、超音波振動子アレイ70を実装する。また、フレキシブルプリント基板71には、可撓性シース3の先端部に埋設された集積回路素子22が実装されているとともに、可撓性シース3の挿入軸方向に沿って埋設されたリード線24の一端が電氣的に接続されている。一方、リード線24の他端側は、可撓性シース3の基端側まで延設され、コネクタ部を介して超音波観察装置に接続可能となっている(何れも図示せず)。

20

【0048】

また、可撓性シース3の先端部において、超音波振動子アレイ70よりも基部側には、可撓性シース3の外周と内部空間とを連通する貫通孔からなる複数の細胞採取用孔部10Aが設けられている。具体的には、例えば、図12, 13に示すように、可撓性シース3の先端部には、例えば、挿入軸方向に配列された3個の細胞採取用孔部10Aを1組とする3組の孔部群が、リード線24が埋設された一侧を起点とする90度毎の等回転角度位置毎に配置されている。なお、例えば、図14に示すように、各組の細胞採取用孔部10Aを、リード線24と交互に、等回転位置毎に配置することも可能である。

30

【0049】

本実施形態において、細胞採取用孔部10Aは、例えば、断面形状が内周側から外周側に向けて先細りの略台形をなす長孔で構成されている。これにより、細胞採取用孔部10Aの先端側及び後端側と可撓性シース3の外周面とのなす角度が鋭角に形成され、これら鋭角に形成された部位が検体切削用のエッジ11Aとして設定されている。

【0050】

図12, 13に示すように、ロッド部4は可撓性を有する長尺の軸であり、その外径は、先端側から基端側にかけて均一の太さに形成されている。この場合、ロッド部4は、基部側に退避されることにより、先端が開放された検体収容室16を可撓性シース3内に形成する。そして、検体収容室16内に収容された検体は、可撓性シース3及びロッド部4が体外に抜去された後、ロッド部4を可撓性シース3の先端側に進出させることにより(図12中一点鎖線参照)、可撓性シース3の先端開口部から取り出すことが可能となっている。

40

【0051】

このような構成によれば、上述の第1の実施形態と略同様の作用効果に加え、超音波振動子アレイ70を可撓性シース3側に配置することにより、超音波振動子アレイ70の配置スペースを、特に径方向において容易に確保することができる。従って、例えば、同一の外径を有する超音波振動子アレイを用いた場合、ロッド部4に超音波振動子アレイを配置する構成に比べ、検体採取処置具1全体としての挿入径を格段に細径化することができる。

50

【 0 0 5 2 】

また、ロッド部 4 の外径を先端側から基端側まで同径に形成することにより、ロッド部 4 を可撓性シース 3 内に均一に添わせることができ、体内への挿入時における座屈等の発生を低減することができる。

【 0 0 5 3 】

ここで、可撓性シース 3 及びロッド部 4 等の構成については、種々の変更が可能である。例えば、図 1 5 乃至図 1 7 に示すように、可撓性シース 3 に形成する細胞採取用孔部の形態を種々変更することが可能である。

【 0 0 5 4 】

例えば、図 1 5 に示すように、可撓性シース 3 の外周面に垂直な貫通孔によって細胞採取用孔部 1 0 B を形成することも可能である。この場合、例えば、細胞採取用孔部 1 0 B の前部及び後部がエッジ 1 1 B として機能する。

10

【 0 0 5 5 】

また、例えば、図 1 6 に示すように、上述の第 1 の実施形態で示した断面略平行四辺形の貫通孔からなる細胞採取用孔部 1 0 を、穿孔方向を交互に違えた状態で配置することも可能である。さらに、例えば、図 1 7 に示すように、エッジ 1 1 C を可撓性シース 3 の外周方向に隆起させることも可能である。

【 0 0 5 6 】

その他、細胞採取用孔部の形態については種々の変更が可能である。この場合、検体切削用のエッジは鋭角に形成されることが望ましいが、これに拘束されるものではなく、例えば、9 5 度以下の角度範囲であれば好適に検体を切削することが可能である。

20

【 0 0 5 7 】

また、例えば、図 1 8 に示すように、ロッド部 4 の先端側中途に凹部を形成して細状部 1 5 A を形成し、この細状部 1 5 A によって、可撓性シース 3 内に検体収容室 1 6 を形成する構成とすることも可能である。

【 0 0 5 8 】

或いは、例えば、図 1 9 に示すように、ロッド部 4 の先端側中途を細径に形成して細状部 1 5 を形成し、この細状部 1 5 によって可撓性シース 3 内に検体収容室 1 6 を形成することも可能である。

【 0 0 5 9 】

また、例えば、図 2 0 に示すように、可撓性シース 3 において、少なくとも細胞採取用孔部 1 0 A が形成されている部位の外径を、当該部位よりも先端側の外径よりも太径とすることも可能である。このように構成することにより、例えば、細径に形成された先端側の部位によって可撓性シース 3 の挿入性を確保しつつ、細胞採取用孔部 1 0 A を粘膜等に確実に接触させることができる。

30

【 0 0 6 0 】

なお、本発明は、上述の各実施形態及び各変形例等に限定されるものではなく、本発明の要旨を逸脱しない範囲において適宜変更が可能であることは勿論である。例えば、上述の実施形態（及び変形例）で説明した構成の一部を、他の実施形態（及び変形例）の構成の一部等と適宜置換することも可能である。

40

【 0 0 6 1 】

本出願は、2 0 1 1 年 7 月 6 日に日本国に出願された特願 2 0 1 1 - 1 5 0 3 3 0 号を優先権主張の基礎として出願するものであり、上記の内容は、本願明細書、請求の範囲、および図面に引用されたものである。

【 符号の説明 】

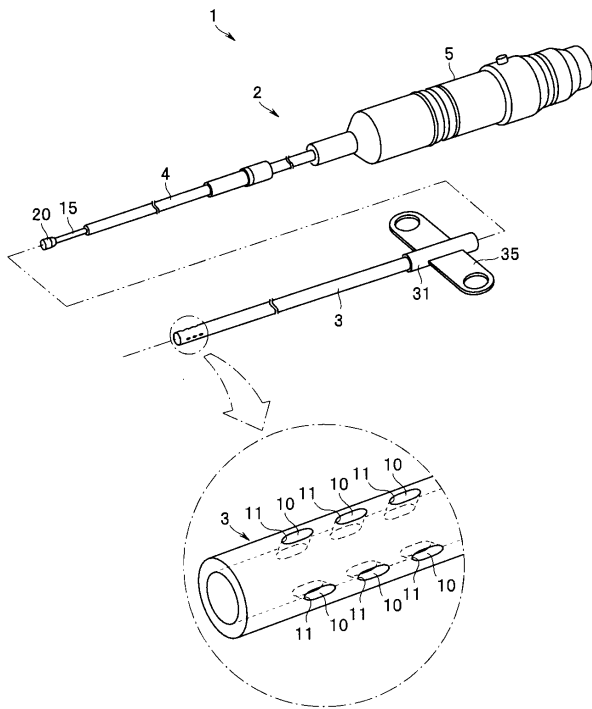
【 0 0 6 2 】

1 ... 検体採取処置具、2 ... 処置具本体、3 ... 可撓性シース、4 ... ロッド部、1 0 ... 細胞採取用孔部、1 0 A ... 細胞採取用孔部、1 0 B ... 細胞採取用孔部、1 1 ... エッジ、1 1 A ... エッジ、1 1 B ... エッジ、1 1 C ... エッジ、1 5 ... 細状部、1 5 A ... 細状部、1 6 ... 検体収容室、2 2 ... 集積回路素子、2 4 ... リード線、4 0 ... 管路、4 1 ... 病変部、4 2 ... 検

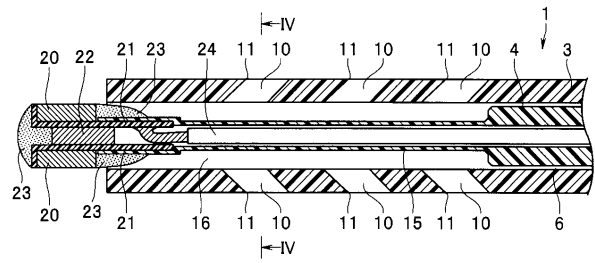
50

体、70...超音波振動子アレイ(超音波観察部)、71...フレキシブルプリント基板

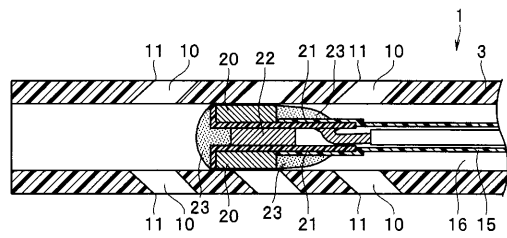
【図1】



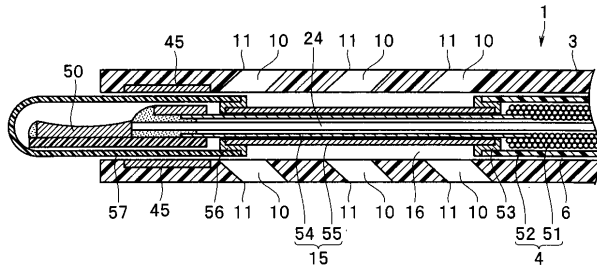
【図2】



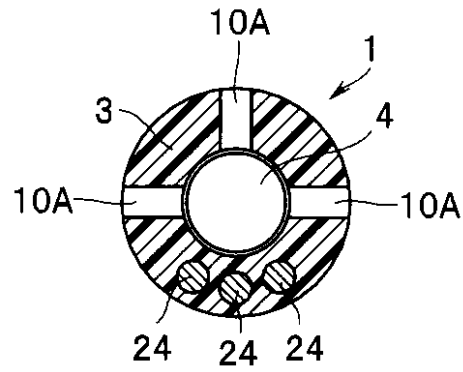
【図3】



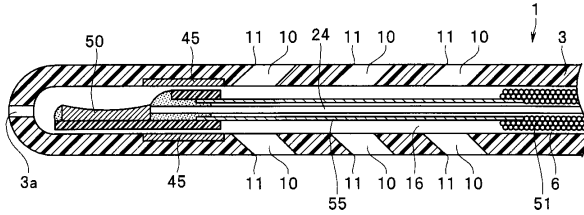
【図10】



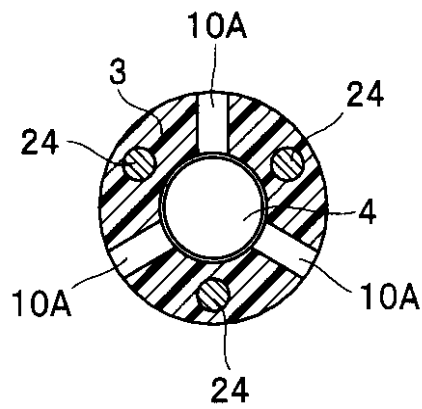
【図13】



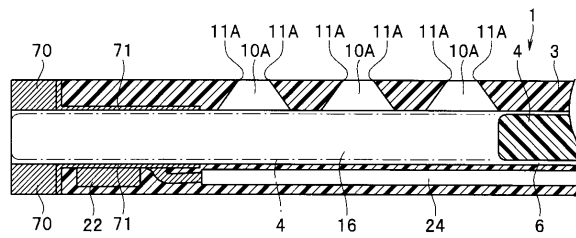
【図11】



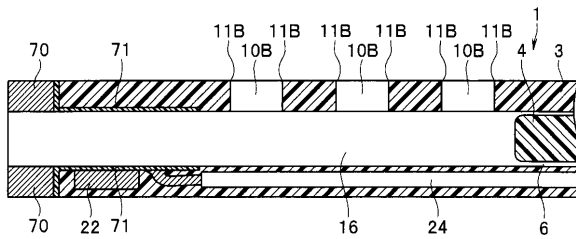
【図14】



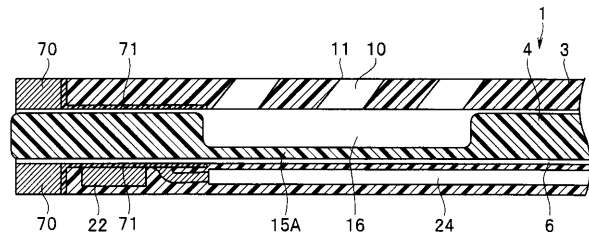
【図12】



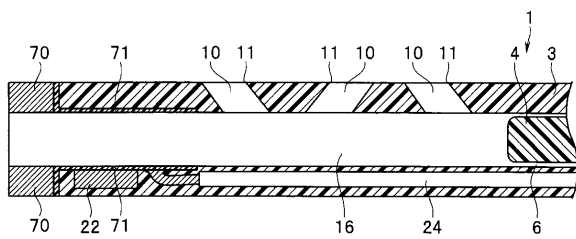
【図15】



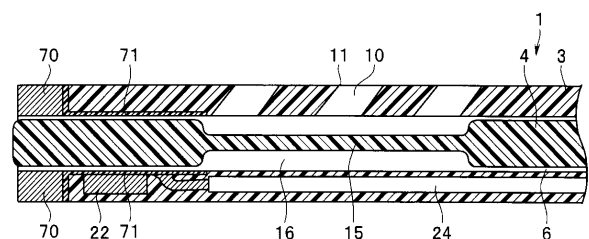
【図18】



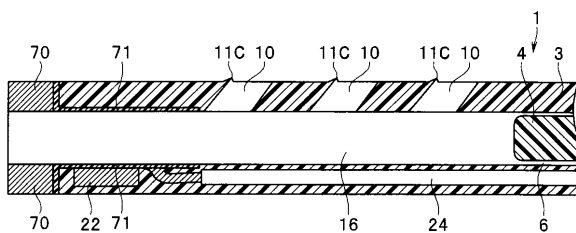
【図16】



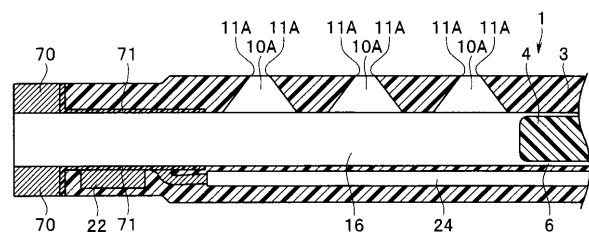
【図19】



【図17】



【図20】



フロントページの続き

審査官 門田 宏

(56)参考文献 特開2010-274123(JP,A)
特開平8-24259(JP,A)

(58)調査した分野(Int.Cl., DB名)
A61B 10/02
A61B 8/12

专利名称(译)	标本采集处理工具		
公开(公告)号	JP5437512B2	公开(公告)日	2014-03-12
申请号	JP2013058034	申请日	2013-03-21
[标]申请(专利权)人(译)	奥林巴斯医疗株式会社		
申请(专利权)人(译)	オリンパスメディカルシステムズ株式会社		
当前申请(专利权)人(译)	オリンパスメディカルシステムズ株式会社		
[标]发明人	仁科研一 今橋拓也		
发明人	仁科 研一 今橋 拓也		
IPC分类号	A61B10/02 A61B8/12		
CPC分类号	A61B10/0266 A61B8/00 A61B8/12 A61B8/445 A61B10/0275		
FI分类号	A61B10/00.103.B A61B8/12 A61B10/00.103.A A61B10/02.110.J A61B10/02.300.A A61B10/02.300.D A61B10/02.500 A61B10/04		
F-TERM分类号	4C601/FE01 4C601/FF11		
代理人(译)	伊藤 进 长谷川 靖 ShinoUra修		
审查员(译)	门田弘		
优先权	2011150330 2011-07-06 JP		
其他公开文献	JP2013154186A		
外部链接	Espacenet		

摘要(译)

在与超声换能器阵列20一体插入的柔性护套3的远端部分中，细胞收集孔部分10各自包括允许柔性护套3的远端部分外周和内部空间的通孔。如上所述，在各细胞集合孔部10的外周侧的开口部形成有用于切割试样的边缘11，并且在使柔性护套3到达病变部41或者类似于受试者，在不另外将生物钳等插入柔性护套3中的情况下进行样本收集，由此可靠地收集诸如病变部分41的目标部位的样本42，而不会不必要地增加插入次数仪器从身体中取出，减轻了受检者的负担。

【图3】

