

(19) 日本国特許庁(JP)

(12) 公開特許公報(A)

(11) 特許出願公開番号

特開2015-195351

(P2015-195351A)

(43) 公開日 平成27年11月5日(2015.11.5)

(51) Int.Cl.	F I	テーマコード (参考)
HO 1 L 41/113 (2006.01)	HO 1 L 41/113	4 C 6 0 1
HO 1 L 41/053 (2006.01)	HO 1 L 41/053	5 D 0 1 9
HO 1 L 41/257 (2013.01)	HO 1 L 41/257	
HO 1 L 41/23 (2013.01)	HO 1 L 41/23	
A 6 1 B 8/14 (2006.01)	A 6 1 B 8/14	

審査請求 未請求 請求項の数 27 O L (全 25 頁) 最終頁に続く

(21) 出願番号 特願2015-21194 (P2015-21194)
 (22) 出願日 平成27年2月5日 (2015.2.5)
 (31) 優先権主張番号 特願2014-65114 (P2014-65114)
 (32) 優先日 平成26年3月27日 (2014.3.27)
 (33) 優先権主張国 日本国 (JP)

(71) 出願人 000002369
 セイコーエプソン株式会社
 東京都新宿区西新宿2丁目4番1号
 (74) 代理人 100090479
 弁理士 井上 一
 (74) 代理人 100104710
 弁理士 竹腰 昇
 (74) 代理人 100124682
 弁理士 黒田 泰
 (72) 発明者 鶴野 次郎
 長野県諏訪市大和3丁目3番5号 セイコーエプソン株式会社内
 (72) 発明者 船坂 司
 長野県諏訪市大和3丁目3番5号 セイコーエプソン株式会社内

最終頁に続く

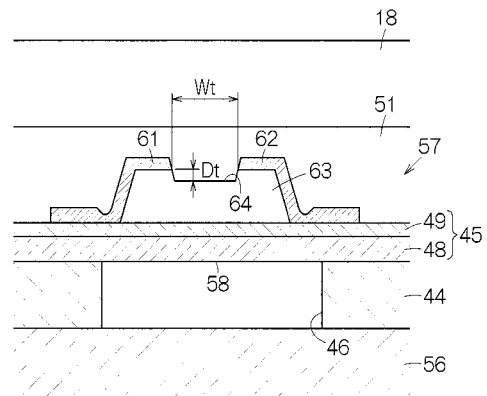
(54) 【発明の名称】 圧電素子、圧電デバイスおよびプローブ並びに電子機器および超音波画像装置

(57) 【要約】

【課題】 圧電体のクラックを回避し、圧電体の圧電効果を最大限に生かすことができる圧電素子を提供する。

【解決手段】 超音波トランスデューサー素子57は、振動膜58と、振動膜58上に配置される圧電体63と、圧電体63上に配置される第1電極61と、圧電体63上であって第1電極61と隔てられた位置に配置される第2電極62と、振動膜58の厚み方向からの平面視で、第1電極61および第2電極62の間に位置し圧電体63の表面を2分割する溝64とを備える。

【選択図】 図6



【特許請求の範囲】

【請求項 1】

振動膜と、
前記振動膜上に配置される圧電体と、
前記圧電体上に配置される第 1 電極と、
前記圧電体上であって前記第 1 電極と隔てられた位置に配置される第 2 電極と、
前記振動膜の厚み方向からの平面視で、前記第 1 電極および前記第 2 電極の間に位置し
前記圧電体の表面を 2 分割する溝と、
を備えることを特徴とする圧電素子。

【請求項 2】

請求項 1 に記載の圧電素子において、前記溝は、前記第 1 電極および前記第 2 電極の間から外側に前記圧電体の縁に向かって延び、前記圧電体の一面を横切ることを特徴とする圧電素子。

【請求項 3】

請求項 1 に記載の圧電素子において、前記溝は、前記第 1 電極および前記第 2 電極の間から外側に前記圧電体の縁に向かって延び、前記第 1 電極および前記第 2 電極の間の空間と前記圧電体の前記縁との間で途切れることを特徴とする圧電素子。

【請求項 4】

請求項 1 ~ 3 のいずれか 1 項に記載の圧電素子において、前記溝は、前記平面視で前記振動膜の重心を通る直線に沿って延びることを特徴とする圧電素子。

【請求項 5】

請求項 4 に記載の圧電素子において、前記振動膜は前記平面視で矩形に形成され、前記溝は前記矩形のいずれかの辺に平行に延設されていることを特徴とする圧電素子。

【請求項 6】

請求項 3 または 4 に記載の圧電素子において、前記圧電体は前記平面視で前記直線に対して線対称に形成されることを特徴とする圧電素子。

【請求項 7】

請求項 1 ~ 6 のいずれか 1 項に記載の圧電素子において、前記溝には前記圧電体よりもヤング率が小さい保護膜が形成されることを特徴とする圧電素子。

【請求項 8】

請求項 7 に記載の圧電素子において、前記保護膜は前記溝に充填された音響整合層であることを特徴とする圧電素子。

【請求項 9】

請求項 1 に記載の圧電素子において、前記平面視における前記第 1 電極の前記溝の長手方向に沿う幅および前記第 2 電極の前記溝の長手方向に沿う幅は、前記平面視における前記圧電体の前記溝の長手方向に沿う幅より小さいことを特徴とする圧電素子。

【請求項 10】

請求項 9 に記載の圧電素子において、前記圧電体は前記平面視において前記振動膜の領域内にのみ配置されていることを特徴とする圧電素子。

【請求項 11】

請求項 1 ~ 10 のいずれか 1 項に記載の圧電素子において、前記厚み方向に前記溝で特定される前記圧電体の厚み t_1 と、前記厚み方向に前記溝以外で特定される前記圧電体の厚み t_2 との間には、

【数 6】

$$0.2 \leq \frac{t_1}{t_2} < 1.0$$

の関係が成立することを特徴とする圧電素子。

【請求項 12】

10

20

30

40

50

請求項 1 1 に記載の圧電素子において、前記厚み t_1 および前記厚み t_2 の間には、
【数 7】

$$0.3 \leq \frac{t_1}{t_2} \leq 0.6$$

の関係が成立することを特徴とする圧電素子。

【請求項 1 3】

請求項 1 1 または 1 2 に記載の圧電素子において、前記厚み t_1 および前記厚み t_2 の間には、

【数 8】

$$0.4 \leq \frac{t_1}{t_2}$$

の関係が成立することを特徴とする圧電素子。

【請求項 1 4】

請求項 1 ~ 1 3 のいずれか 1 項に記載の圧電素子と、
第 2 振動膜と、

前記第 2 振動膜上に配置される第 2 圧電体と、

前記第 2 圧電体上に配置される第 3 電極と、

前記第 2 圧電体上であって前記第 3 電極と隔てられた位置に配置される第 4 電極と、

前記第 2 振動膜の厚み方向からの平面視で、前記第 3 電極および前記第 4 電極の間に位置し前記第 2 圧電体の表面を 2 分割する第 2 溝と、

前記第 2 電極と前記第 3 電極を電気接続する導電体部と、
を備えることを特徴とする圧電デバイス。

【請求項 1 5】

請求項 1 ~ 1 3 のいずれか 1 項に記載の圧電素子と、
第 2 振動膜と、

前記第 2 振動膜上に配置される第 3 電極と、

前記第 3 電極上に配置される第 2 圧電体と、

前記第 2 圧電体上に配置される第 4 電極と、

を備えることを特徴とする圧電デバイス。

【請求項 1 6】

請求項 1 ~ 1 3 のいずれか 1 項に記載の圧電素子を複数有することを特徴とするプローブ。

【請求項 1 7】

請求項 1 4 に記載の圧電デバイスを複数有することを特徴とするプローブ。

【請求項 1 8】

請求項 1 5 に記載の圧電デバイスを複数有することを特徴とするプローブ。

【請求項 1 9】

請求項 1 ~ 1 3 のいずれか 1 項に記載の圧電素子を複数有することを特徴とする電子機器。

【請求項 2 0】

請求項 1 4 に記載の圧電デバイスを複数有することを特徴とする電子機器。

【請求項 2 1】

請求項 1 5 に記載の圧電デバイスを複数有することを特徴とする電子機器。

【請求項 2 2】

請求項 1 9 ~ 2 1 のいずれか 1 項に記載の電子機器において、

前記圧電素子に接続されて、前記圧電素子に分極電圧を供給する分極回路と、

10

20

30

40

50

前記圧電素子に接続されて、前記圧電素子から圧電効果に基づき電圧を受信する受信回路と、

前記圧電素子に対して前記分極回路および前記受信回路の接続を切り替えるスイッチと、
を備えることを特徴とする電子機器。

【請求項 23】

請求項 1 ~ 13 のいずれか 1 項に記載の圧電素子を複数有することを特徴とする超音波画像装置。

【請求項 24】

請求項 14 に記載の圧電デバイスを複数有することを特徴とする超音波画像装置。

10

【請求項 25】

請求項 15 に記載の圧電デバイスを複数有することを特徴とする超音波画像装置。

【請求項 26】

請求項 23 ~ 25 のいずれか 1 項に記載の超音波画像装置において、
前記圧電素子に接続されて、前記圧電素子に分極電圧を供給する分極回路と、
前記圧電素子に接続されて、前記圧電素子から圧電効果に基づき電圧を受信する受信回路と、

前記圧電素子に対して前記分極回路および前記受信回路の接続を切り替えるスイッチと、
を備えることを特徴とする超音波画像装置。

20

【請求項 27】

振動膜と、
前記振動膜上に配置される圧電体と、
前記圧電体の一面上に配置される第 1 信号電極と、
前記圧電体の前記一面上であって前記第 1 信号電極と隔てられた位置に配置される第 2 信号電極と、
前記振動膜の厚み方向からの平面視で、前記第 1 信号電極および前記第 2 信号電極の間に位置し、前記振動膜の表面に直交する方向に前記圧電体の厚みを縮小する溝と、
を備えることを特徴とする圧電素子。

【発明の詳細な説明】

30

【技術分野】

【0001】

本発明は、圧電素子、および、それを含む圧電デバイス、並びに、それを利用したプローブ、電子機器および超音波画像装置等に関する。

【背景技術】

【0002】

特許文献 1 に開示されるように、薄膜型の超音波トランスデューサー素子は一般に知られる。超音波トランスデューサー素子は振動膜を備える。振動膜上に圧電体膜は重なる。圧電体膜の表面には第 1 電極および第 2 電極が重なる。圧電体膜は均一な膜厚で形成される。

40

【先行技術文献】

【特許文献】

【0003】

【特許文献 1】特開 2002 - 271897 号公報

【発明の概要】

【発明が解決しようとする課題】

【0004】

圧電体が歪みやすいと、超音波に対して歪み量が増大し、生成電圧は増大する。この歪みが一定であれば生成電圧は電極に挟まれた圧電体膜の厚みに比例して増大する。しかしながら、圧電体膜の厚みが増大すると、製造過程で圧電体膜にクラックが入り易いという

50

課題があった。

【0005】

こうした実情に鑑み、圧電体のクラックを回避し、圧電体の圧電効果を最大限に生かすことができる圧電素子が望まれる。

【課題を解決するための手段】

【0006】

(1) 本発明の一態様は、振動膜と、前記振動膜上に配置される圧電体と、前記圧電体上に配置される第1電極と、前記圧電体上であって前記第1電極と隔てられた位置に配置される第2電極と、前記振動膜の厚み方向からの平面視で、前記第1電極および前記第2電極の間に位置し前記圧電体の表面を2分割する溝とを備える圧電素子に関する。

10

【0007】

振動膜に超音波が作用すると、振動膜は超音波振動する。振動膜の超音波振動に応じて圧電体の歪みが引き起こされる。圧電体の歪みは圧電効果に基づき電極間に電圧を生み出す。圧電体膜に対して水平方向に配置された第1電極および第2電極の距離が増大すると、圧電体膜の厚みの増加を伴わなくても生成電圧は増大する。このとき、溝の働きで圧電体の厚みは縮小される。厚みの縮小に応じて振動膜の撓み抵抗は減少し、電極間に発生する歪みが大きくなるため、大きな電圧が生み出される。加えて、圧電素子では圧電体の表面に平行に電圧が印加されることから、表面に垂直に電圧が印加される場合に比べて、圧電体では十分に分極が残留する。その結果、圧電効果の生成時に分極電圧の印加は省略され(あるいは縮小され)ることができる。特に、圧電体は溝で局所的に厚みを減少させることから、第1電極および第2電極の間で圧電体の歪みは集中し、効率的に圧電効果は利用されることができる。

20

【0008】

(2) 前記溝は、前記第1電極および前記第2電極の間から外側に前記圧電体の縁に向かって延び、前記圧電体の一面を横切ってもよい。溝は、圧電体の縁から縁へ完全に一面を横切ることから、圧電体の歪みは最大限に増大する。生成電圧は最大限に増大する。

【0009】

(3) 前記溝は、前記第1電極および前記第2電極の間から外側に前記圧電体の縁に向かって延び、前記第1電極および前記第2電極の間の空間と前記圧電体の前記縁との間で途切れてもよい。こうして溝は圧電体の一面を完全に横切らなくてもよい。電極同士の間で局所的に圧電体の厚みは減少することから、電極同士の間で歪みは増大し、効率的に圧電効果は利用されることができる。

30

【0010】

(4) 前記溝は、前記平面視で前記振動膜の重心を通る直線に沿って延びればよい。振動膜では重心位置に近いほど超音波振動時の撓みは大きい。こうして撓みやすい位置に溝が配置されると、生成電圧は増大する。

【0011】

(5) 前記振動膜は前記平面視で矩形に形成され、前記溝は前記矩形のいずれかの辺に平行に延設されていればよい。相互に平行に延びる2辺から等距離の中間位置で振動膜の撓みは最大化する。こうして撓みやすい位置で溝が延びると、生成電圧は増大する。

40

【0012】

(6) 前記圧電体は前記平面視で前記直線に対して線対称に形成されればよい。圧電体の挙動は対称性を維持する。したがって、振動膜の振動時に圧電体の挙動は安定化する。

【0013】

(7) 前記溝には前記圧電体よりもヤング率が小さい保護膜が形成されることができる。こうして圧電体は例えば水などから保護される。保護膜のヤング率は圧電体よりも小さいことから、振動膜の振動は妨げられない。

【0014】

(8) 前記保護膜は前記溝に充填された音響整合層であればよい。こうして音響整合層は保護膜を兼ねることができる。

50

【0015】

(9) 前記平面視における前記第1電極の前記溝の長手方向に沿う幅および前記第2電極の前記溝の長手方向に沿う幅は、前記平面視における前記圧電体の前記溝の長手方向に沿う幅より小さければよい。第1電極および第2電極と振動膜の縁との重なりはできる限り回避される。第1電極および第2電極は振動膜の振動を妨げない。

【0016】

(10) 前記圧電体は前記平面視において前記振動膜の領域内にのみ配置されればよい。圧電体は振動膜の振動を妨げない。

【0017】

(11) 前記厚み方向に前記溝で特定される前記圧電体の厚み t_1 と、前記厚み方向に前記溝以外で特定される前記圧電体の厚み t_2 との間には、

10

【数1】

$$0.2 \leq \frac{t_1}{t_2} < 1.0$$

の関係が成立すればよい。発明者の検証によれば、こうした関係が成立すると、溝で歪みが集中し、溝の効果は達成されることが確認された。

【0018】

(12) 前記厚み t_1 および前記厚み t_2 の間には、

20

【数2】

$$0.3 \leq \frac{t_1}{t_2} \leq 0.6$$

の関係が成立すればよい。こうした関係が成立すると、溝64は効果的に受信感度の向上に寄与することが確認された。

【0019】

(13) 前記厚み t_1 および前記厚み t_2 の間には、

30

【数3】

$$0.4 \leq \frac{t_1}{t_2}$$

の関係が成立してもよい。厚み比が0.4以上で設定されれば、スループットは最大限に高められることができる。

【0020】

(14) 圧電素子は圧電デバイスに組み込まれて利用されることができる。このとき、圧電デバイスは、前記圧電素子と、第2振動膜と、前記第2振動膜上に配置される第2圧電体と、前記第2圧電体上に配置される第3電極と、前記第2圧電体上であって前記第3電極と隔てられた位置に配置される第4電極と、前記第2振動膜の厚み方向からの平面視で、前記第3電極および前記第4電極の間に位置し前記第2圧電体の表面を2分割する第2溝と、前記第2電極と前記第3電極を電気接続する導電体部とを備えればよい。2つの圧電素子が直列に接続されるので、変形によって発生する電圧が増加し感度が向上する。

40

【0021】

(15) 圧電素子は圧電デバイスに組み込まれて利用されることができる。このとき、圧電デバイスは、前記圧電素子と、第2振動膜と、前記第2振動膜上に配置される第3電極と、前記第3電極上に配置される第2圧電体と、前記第2圧電体上に配置される第4電極とを備えればよい。振動膜、圧電体、第1電極および第2電極で形成される圧電素子は音波の受信にあたって利用されることができ、第2振動膜、第2圧電体、第3電極および

50

第4電極で形成される圧電素子は音波の発信にあたって利用されることができる。前者の圧電素子は後者の圧電素子に比べて高い感度を有することから、音波の解像度は向上する。

【0022】

(16) 圧電素子はプローブに組み込まれて利用されることができる。このとき、プローブは、前述の圧電素子を複数有すればよい。圧電体膜に対して水平方向に配置された第1電極および第2電極の距離が増大すると、圧電体膜の厚みの増加を伴わなくても生成電圧は増大する。このとき、溝の働きで圧電体の厚みは縮小される。厚みの縮小に応じて振動膜の撓み抵抗は減少し、電極間に発生する歪みが大きくなるため、大きな電圧が生み出される。加えて、圧電素子では圧電体の表面に平行に電圧が印加されることから、表面に垂直に電圧が印加される場合に比べて、圧電体では十分に分極が残留する。その結果、圧電効果の生成時に分極電圧の印加は省略され（あるいは縮小され）ることができる。

10

【0023】

(17) 圧電デバイスはプローブに組み込まれて利用されることができる。このとき、プローブは圧電デバイスを複数有すればよい。プローブでは、2つの圧電素子が直列に接続されるので、変形によって発生する電圧が増加し感度が向上する。

【0024】

(18) 圧電デバイスはプローブに組み込まれて利用されることができる。このとき、プローブは圧電デバイスを複数有すればよい。振動膜、圧電体、第1電極および第2電極で形成される圧電素子は音波の受信にあたって利用されることができ、第2振動膜、第2圧電体、第3電極および第4電極で形成される圧電素子は音波の発信にあたって利用されることができる。前者の圧電素子は後者の圧電素子に比べて高い感度を有することから、音波の解像度は向上する。

20

【0025】

(19) 圧電素子は電子機器に組み込まれて利用されることができる。このとき、電子機器は、前述の圧電素子を複数有すればよい。圧電体膜に対して水平方向に配置された第1電極および第2電極の距離が増大すると、圧電体膜の厚みの増加を伴わなくても生成電圧は増大する。このとき、溝の働きで圧電体の厚みは縮小される。厚みの縮小に応じて振動膜の撓み抵抗は減少し、電極間に発生する歪みが大きくなるため、大きな電圧が生み出される。加えて、圧電素子では圧電体の表面に平行に電圧が印加されることから、表面に垂直に電圧が印加される場合に比べて、圧電体では十分に分極が残留する。その結果、圧電効果の生成時に分極電圧の印加は省略され（あるいは縮小され）ることができる。

30

【0026】

(20) 圧電デバイスは電子機器に組み込まれて利用されることができる。このとき、電子機器は圧電デバイスを複数有すればよい。電子機器では、2つの圧電素子が直列に接続されるので、変形によって発生する電圧が増加し感度が向上する。

【0027】

(21) 圧電デバイスは電子機器に組み込まれて利用されることができる。このとき、電子機器は圧電デバイスを複数有すればよい。振動膜、圧電体、第1電極および第2電極で形成される圧電素子は音波の受信にあたって利用されることができ、第2振動膜、第2圧電体、第3電極および第4電極で形成される圧電素子は音波の発信にあたって利用されることができる。前者の圧電素子は後者の圧電素子に比べて高い感度を有することから、音波の解像度は向上する。

40

【0028】

(22) 電子機器は、前記圧電素子に接続されて、前記圧電素子に分極電圧を供給する分極回路と、前記圧電素子に接続されて、前記圧電素子から圧電効果に基づき電圧を受信する受信回路と、前記圧電素子に対して前記分極回路および前記受信回路の接続を切り替えるスイッチとを備えてもよい。こうして圧電素子は必要に応じて適宜に分極される。分極状態が適切に維持されるので、感度が適切に維持される。

【0029】

50

(23) 圧電素子は超音波画像装置に組み込まれて利用されることができる。このとき、超音波画像装置は、前述の圧電素子を複数有すればよい。圧電体膜に対して水平方向に配置された第1電極および第2電極の距離が増大すると、圧電体膜の厚みの増加を伴わなくても生成電圧は増大する。このとき、溝の働きで圧電体の厚みは縮小される。厚みの縮小に応じて振動膜の撓み抵抗は減少し、電極間に発生する歪みが大きくなるため、大きな電圧が生み出される。加えて、圧電素子では圧電体の表面に平行に電圧が印加されることから、表面に垂直に電圧が印加される場合に比べて、圧電体では十分に分極が残留する。その結果、圧電効果の生成時に分極電圧の印加は省略され(あるいは縮小され)ることができる。

【0030】

(24) 圧電デバイスは超音波画像装置に組み込まれて利用されることができる。このとき、超音波画像装置は圧電デバイスを複数有すればよい。超音波画像装置では、2つの圧電素子が直列に接続されるので、変形によって発生する電圧が増加し感度が向上する。

【0031】

(25) 圧電デバイスは超音波画像装置に組み込まれて利用されることができる。このとき、超音波画像装置は圧電デバイスを複数有すればよい。振動膜、圧電体、第1電極および第2電極で形成される圧電素子は音波の受信にあたって利用されることができ、第2振動膜、第2圧電体、第3電極および第4電極で形成される圧電素子は音波の発信にあたって利用されることができる。前者の圧電素子は後者の圧電素子に比べて高い感度を有することから、音波の解像度は向上する。

【0032】

(26) 超音波画像装置は、前記圧電素子に接続されて、前記圧電素子に分極電圧を供給する分極回路と、前記圧電素子に接続されて、前記圧電素子から圧電効果に基づき電圧を受信する受信回路と、前記圧電素子に対して前記分極回路および前記受信回路の接続を切り替えるスイッチとを備えてもよい。こうして圧電素子は必要に応じて適宜に分極される。分極状態が適切に維持されるので、感度が適切に維持される。

【0033】

(27) 本発明の他の態様は、振動膜と、前記振動膜上に配置される圧電体と、前記圧電体の一面上に配置される第1信号電極と、前記圧電体の前記一面上であって前記第1信号電極と隔てられた位置に配置される第2信号電極と、前記振動膜の厚み方向からの平面視で、前記第1信号電極および前記第2信号電極の間に位置し、前記振動膜の表面に直交する方向に前記圧電体の厚みを縮小する溝とを備える圧電素子に関する。

【0034】

振動膜に超音波が作用すると、振動膜は超音波振動する。振動膜の超音波振動に応じて圧電体の歪みが引き起こされる。圧電体の歪みは圧電効果に基づき電極間に電圧を生み出す。圧電体膜に対して水平方向に配置された第1電極および第2電極の距離が増大すると、圧電体膜の厚みの増加を伴わなくても生成電圧は増大する。このとき、溝の働きで圧電体の厚みは縮小される。厚みの縮小に応じて振動膜の撓み抵抗は減少し、電極間に発生する歪みが大きくなるため、大きな電圧が生み出される。加えて、圧電素子では圧電体の表面に平行に電圧が印加されることから、表面に垂直に電圧が印加される場合に比べて、圧電体では十分に分極が残留する。その結果、圧電効果の生成時に分極電圧の印加は省略され(あるいは縮小され)ることができる。特に、圧電体は溝で局所的に厚みを減少させることから、第1電極および第2電極の間で圧電体の歪みは集中し、効率的に圧電効果は利用されることができる。

【図面の簡単な説明】

【0035】

【図1】一実施形態に係る電子機器の一具体例すなわち超音波診断装置を概略的に示す外觀図である。

【図2】超音波デバイスユニットの構成を概略的に示す拡大平面図である。

【図3】送信アレイの領域を概略的に示す超音波デバイスの拡大部分平面図である。

10

20

30

40

50

【図 4】図 1 の A - A 線に沿った拡大垂直断面図である。

【図 5】第 1 実施形態に係る受信アレイの領域を概略的に示す超音波デバイスの拡大部分平面図である。

【図 6】図 5 の B - B 線に沿った垂直断面図である。

【図 7】図 6 に対応し、圧電体膜の歪みを示す垂直断面図である。

【図 8】第 1 超音波トランスデューサー素子の製造工程であって、基板の拡大断面図である。

【図 9】第 1 超音波トランスデューサー素子の製造工程であって、圧電体膜および下地導電膜を概略的に示す基板の拡大断面図である。

【図 10】第 1 超音波トランスデューサー素子の製造工程であって、第 1 電極および第 2 電極を概略的に示す基板の拡大断面図である。

10

【図 11】振動膜の長手方向中心線からの距離に応じて歪み音圧比を示すグラフである。

【図 12】(a) 第 1 圧電素子および (b) 第 2 圧電素子の構造でそれぞれ受信感度を示すグラフである。

【図 13】圧電体膜中を流通する電気力線の様子を概略的に示すシミュレーションの画像である。

【図 14】電界強度のヒステリシスループを示すグラフである。

【図 15】シミュレーションモデルの一例を示す斜視図である。

【図 16】溝以外の圧電体膜の厚み t_2 と受信感度との関係を示すグラフである。

【図 17】厚み比 ($= t_1 / t_2$) と受信感度 (規格化値) との関係を示すグラフである

20

【図 18】厚み比 ($= t_1 / t_2$) と固有周波数との関係を示すグラフである。

【図 19】第 2 実施形態に係る受信アレイの領域を概略的に示す超音波デバイスの拡大部分平面図である。

【図 20】他の実施形態に係る超音波診断装置の回路構成を概略的に示すブロック図である。

【発明を実施するための形態】

【0036】

以下、添付図面を参照しつつ本発明の一実施形態を説明する。なお、以下に説明する本実施形態は、特許請求の範囲に記載された本発明の内容を不当に限定するものではなく、本実施形態で説明される構成の全てが本発明の解決手段として必須であるとは限らない。

30

【0037】

(1) 超音波診断装置の全体構成

図 1 は本発明の一実施形態に係る電子機器の一具体例すなわち超音波診断装置 (超音波画像装置) 11 の構成を概略的に示す。超音波診断装置 11 は装置端末 (処理部) 12 と超音波プローブ (プローブ) 13 とを備える。装置端末 12 と超音波プローブ 13 とはケーブル 14 で相互に接続される。装置端末 12 と超音波プローブ 13 とはケーブル 14 を通じて電気信号をやりとりする。装置端末 12 にはディスプレイパネル (表示装置) 15 が組み込まれる。ディスプレイパネル 15 の画面は装置端末 12 の表面で露出する。装置端末 12 では、超音波プローブ 13 で検出された超音波に基づき画像が生成される。画像化された検出結果がディスプレイパネル 15 の画面に表示される。

40

【0038】

超音波プローブ 13 は筐体 16 を有する。筐体 16 内には超音波デバイスユニット DV が収容される。超音波デバイスユニット DV は超音波デバイス 17 を備える。超音波デバイス 17 は音響レンズ 18 を備える。音響レンズ 18 の外表面は部分円筒面 18a で形成される。音響レンズ 18 は例えばシリコン樹脂から形成される。音響レンズ 18 は生体の音響インピーダンスに近い音響インピーダンスを有する。筐体 16 には窓孔 16a が区画される。窓孔 16a 内には音響レンズ 18 が配置される。音響レンズ 18 の外表面は筐体 16 の表面で露出する。超音波デバイス 17 は表面から超音波を出力するとともに超音波の反射波を受信する。

50

【 0 0 3 9 】

(2) 超音波デバイスユニットの構成

図 2 に示されるように、超音波デバイスユニット D V は配線基板 W B を備える。超音波デバイス 1 7 は配線基板 W B に搭載される。こうした搭載にあたって配線基板 W B の表面には超音波デバイス 1 7 を受け入れる窪みが形成されてもよい。窪みは配線基板 W B の平面から窪めばよい。超音波デバイス 1 7 は例えば樹脂材で配線基板 W B に固定されることができる。

【 0 0 4 0 】

超音波デバイス 1 7 には受信アレイ R R および送信アレイ T R が形成される。受信アレイ R R は、後述されるように、アレイ状に配置された第 1 超音波トランスデューサー素子 (以下「第 1 圧電素子」という) の配列で構成される。送信アレイ T R は、後述されるように、アレイ状に配置された第 2 超音波トランスデューサー素子 (以下「第 2 圧電素子」という) の配列で構成される。受信アレイ R R および送信アレイ T R は第 1 フレキシブルプリント配線板 (以下「第 1 配線板」という) 1 9 a および第 2 フレキシブルプリント配線板 (以下「第 2 配線板」という) 1 9 b で配線基板 W B の裏面で配線パターン (図示されず) に電氣的に接続される。配線パターンは配線基板 W B の裏面でコネクタに接続される。コネクタに接続される配線でケーブル 1 4 は形成される。

【 0 0 4 1 】

(3) 送信アレイの構成

図 3 は送信アレイ T R の領域に関し超音波デバイス 1 7 の平面図を概略的に示す。超音波デバイス 1 7 は基体 2 1 を備える。送信アレイ T R は基体 2 1 の表面に形成される。第 2 圧電素子 2 3 の配列は複数行複数列のマトリクスで形成される。その他、配列では千鳥配置が確立されてもよい。千鳥配置では偶数列の第 2 圧電素子 2 3 群は奇数列の第 2 圧電素子 2 3 群に対して行ピッチの 2 分の 1 でずらされればよい。奇数列および偶数列の一方の素子数は他方の素子数に比べて 1 つ少なくてもよい。

【 0 0 4 2 】

個々の第 2 圧電素子 2 3 は振動膜 2 4 を備える。図 3 では振動膜 2 4 の膜面に直交する方向の平面視 (基板の厚み方向からの平面視) で振動膜 2 4 の輪郭が点線で描かれる。振動膜 2 4 上には振動子 2 5 が形成される。振動子 2 5 は上電極 (第 4 電極) 2 6、下電極 (第 3 電極) 2 7 および圧電体膜 (第 2 圧電体) 2 8 で構成される。個々の第 2 圧電素子 2 3 ごとに振動膜 2 4 上に下電極 2 7 が配置され、下電極 2 7 上に圧電体膜 2 8 が配置され、圧電体膜 2 8 上に上電極 2 6 が配置される。これらは下電極 2 7、圧電体膜 2 8 および上電極 2 6 の順番で重ねられる。こうして上電極 2 6 および下電極 2 7 の間に圧電体膜 2 8 は挟まれる。

【 0 0 4 3 】

基体 2 1 の表面には複数本の第 1 導電体 2 9 が形成される。第 1 導電体 2 9 は配列の行方向に相互に平行に延びる。1 行の第 2 圧電素子 2 3 ごとに 1 本の第 1 導電体 2 9 が割り当てられる。1 本の第 1 導電体 2 9 は配列の行方向に並ぶ第 2 圧電素子 2 3 の圧電体膜 2 8 に共通に接続される。第 1 導電体 2 9 は個々の第 2 圧電素子 2 3 ごとに上電極 2 6 を形成する。第 1 導電体 2 9 の両端は 1 対の引き出し配線 3 1 にそれぞれ接続される。引き出し配線 3 1 は配列の列方向に相互に平行に延びる。したがって、全ての第 1 導電体 2 9 は同一長さを有する。こうしてマトリクス全体の第 2 圧電素子 2 3 に共通に上電極 2 6 は接続される。第 1 導電体 2 9 は例えばイリジウム (I r) で形成されることができる。ただし、第 1 導電体 2 9 にはその他の導電材が利用されてもよい。

【 0 0 4 4 】

基体 2 1 の表面には複数本の第 2 導電体 3 2 が形成される。第 2 導電体 3 2 は配列の列方向に相互に平行に延びる。1 列の第 2 圧電素子 2 3 ごとに 1 本の第 2 導電体 3 2 が割り当てられる。1 本の第 2 導電体 3 2 は配列の列方向に並ぶ第 2 圧電素子 2 3 の圧電体膜 2 8 に共通に配置される。第 2 導電体 3 2 は個々の第 2 圧電素子 2 3 ごとに下電極 2 7 を形成する。第 2 導電体 3 2 には例えばチタン (T i)、イリジウム (I r)、白金 (P t)

およびチタン (Ti) の積層膜が用いられることができる。ただし、第2導電体32にはその他の導電材が利用されてもよい。

【0045】

列ごとに第2圧電素子23の通電は切り替えられる。こうした通電の切り替えに応じてリニアスキャンやセクタースキャンは実現される。1列の第2圧電素子23は同時に超音波を出力することから、1列の個数すなわち配列の行数は超音波の出力レベルに応じて決定されることができる。行数は例えば10～15行程度に設定されればよい。図中では省略されて5行が描かれる。配列の列数はスキャンの範囲の広がりに応じて決定されることができる。列数は例えば128列や256列に設定されればよい。図中では省略されて8列が描かれる。上電極26および下電極27の役割は入れ替えられてもよい。すなわち、マトリクス全体の第2圧電素子23に共通に下電極が接続される一方で、配列の列ごとに共通に第2圧電素子23に上電極が接続されてもよい。

10

【0046】

基体21の輪郭は、相互に平行な1対の直線で仕切られて対向する第1辺21aおよび第2辺21bを有する。第1辺21aと送信アレイTRの輪郭との間に1ラインの第1端子アレイ33aが配置される。第2辺21bと送信アレイTRの輪郭との間に1ラインの第2端子アレイ33bが配置される。第1端子アレイ33aは第1辺21aに平行に1ラインを形成することができる。第2端子アレイ33bは第2辺21bに平行に1ラインを形成することができる。第1端子アレイ33aは1対の上電極端子34および複数の下電極端子35で構成される。同様に、第2端子アレイ33bは1対の上電極端子36および複数の下電極端子37で構成される。1本の引き出し配線31の両端にそれぞれ上電極端子34、36は接続される。引き出し配線31および上電極端子34、36は送信アレイTRを二等分する垂直面で対称に形成されればよい。1本の第2導電体32の両端にそれぞれ下電極端子35、37は接続される。第2導電体32および下電極端子35、37は送信アレイTRを二等分する垂直面で対称に形成されればよい。ここでは、基体21の輪郭は矩形に形成される。基体21の輪郭は正方形であってもよく台形であってもよい。

20

【0047】

第1配線板19aは基体21に連結される。第1配線板19aは第1端子アレイ33aに覆い被さる。第1配線板19aの一端には上電極端子34および下電極端子35に個別に対応して導電線すなわち第1信号線39が形成される。第1信号線39は上電極端子34および下電極端子35に個別に向き合わせられ個別に接合される。同様に、第2配線板19bは基体21に連結される。第2配線板19bは第2端子アレイ33bに覆い被さる。第2配線板19bの一端には上電極端子36および下電極端子37に個別に対応して導電線すなわち第2信号線42が形成される。第2信号線42は上電極端子36および下電極端子37に個別に向き合わせられ個別に接合される。

30

【0048】

図4に示されるように、基体21は基板44および被覆膜45を備える。基板44の表面に被覆膜45が一面に形成される。基板44には個々の第2圧電素子23ごとに開口部46が形成される。開口部46は基板44に対してアレイ状に配置される。開口部46が配置される領域の輪郭は送信アレイTRの輪郭に相当する。隣接する2つの開口部46の間には仕切り壁47が区画される。隣接する開口部46は仕切り壁47で仕切られる。仕切り壁47の壁厚みは開口部46の間隔に相当する。仕切り壁47は相互に平行に広がる平面内に2つの壁面を規定する。壁厚みは2つの壁面の距離に相当する。すなわち、壁厚みは壁面に直交して壁面の間に挟まれる垂線の長さで規定されることができる。基板44は例えばシリコン基板で形成されればよい。

40

【0049】

被覆膜45は、基板44の表面に積層される酸化シリコン(SiO₂)層48と、酸化シリコン層48の表面に積層される酸化ジルコニウム(ZrO₂)層49とで構成される。被覆膜45は開口部46に接する。こうして開口部46の輪郭に対応して被覆膜45の

50

一部が振動膜 24 を形成する。振動膜 24 は、被覆膜 45 のうち、開口部 46 に臨むことから基板 44 の厚み方向に膜振動することができる部分である。酸化シリコン層 48 の膜厚は共振周波数に基づき決定されることができる。

【0050】

振動膜 24 の表面に下電極 27、圧電体膜 28 および上電極 26 が順番に積層される。圧電体膜 28 は例えばジルコニウム酸チタン酸鉛 (PZT) で形成されることができる。圧電体膜 28 にはその他の圧電材料が用いられてもよい。ここでは、第 1 導電体 29 の下で圧電体膜 28 は完全に第 2 導電体 32 を覆う。圧電体膜 28 の働きで第 1 導電体 29 と第 2 導電体 32 との間で短絡は回避されることができる。

【0051】

基体 21 の表面には音響整合層 51 が積層される。音響整合層 51 は素子アレイ 22 を覆う。音響整合層 51 の膜厚は振動膜 24 の共振周波数に応じて決定される。音響整合層 51 には例えばシリコン樹脂膜が用いられることができる。音響整合層 51 上には音響レンズ 18 が配置される。音響レンズ 18 は音響整合層 51 の表面に密着する。音響レンズ 18 は音響整合層 51 の働きで基体 21 に接着される。音響レンズ 18 の部分円筒面 18a は第 1 導電体 29 に平行な母線を有する。部分円筒面 18a の曲率は、1 筋の第 2 導電体 33 に接続される 1 列の第 2 圧電素子 23 から発信される超音波の焦点位置に応じて決定される。音響レンズ 18 は例えばシリコン樹脂から形成される。音響レンズ 18 は生体の音響インピーダンスに近い音響インピーダンスを有する。

【0052】

基体 21 には保護膜 53 が固定される。保護膜 53 は例えばエポキシ樹脂といった遮水性を有する素材から形成される。ただし、保護膜 53 はその他の樹脂材から形成されてもよい。保護膜 53 は音響レンズ 18 および音響整合層 51 に接触する。ここでは、保護膜 53 は、音響レンズ 18 の母線に平行に広がり基体 21 に直角に交差する 2 つの仮想平面 54a、54b にそれぞれ沿った接触面 53a で音響レンズ 18 および音響整合層 51 を挟む。

【0053】

基体 21 の裏面にはバックング材 56 が固定される。バックング材 56 の表面に基体 21 の裏面が重ねられる。バックング材 56 は超音波デバイス 17 の裏面で開口部 46 を閉じる。バックング材 56 はリジッドな基材を備えることができる。ここでは、仕切り壁 47 はバックング材 56 に結合される。バックング材 56 は個々の仕切り壁 47 に少なくとも 1 カ所の接合域で接合される。接合にあたって接着剤は用いられることができる。

【0054】

(4) 第 1 実施形態に係る受信アレイの構成

図 5 は受信アレイ RR の領域に関し超音波デバイス 17 の拡大部分平面図を概略的に示す。受信アレイ RR は基体 21 の表面に形成される。第 1 圧電素子 57 の配列は複数行複数列のマトリクスで形成される。個々の第 1 圧電素子 57 は振動膜 58 を備える。図 5 では振動膜 58 の膜面に直交する視点からの平面視 (基板の厚み方向からの平面視。以下、単純に「平面視」という) で振動膜 58 の輪郭が点線で描かれる。振動膜 58 は前述の振動膜 24 と同様に基板 44 表面の被覆膜 45 から形成される。振動膜 58 上には振動子 59 が形成される。振動子 59 は第 1 電極 61、第 2 電極 62 および圧電体膜 (圧電体) 63 で構成される。第 1 電極 61 および第 2 電極 62 は圧電体膜 63 上に配置される。第 2 電極 62 は圧電体膜 63 上で第 1 電極 61 から隔てられる位置に配置される。ここでは、振動膜 58 は平面視で矩形 (正方形を含む) に形成される。

【0055】

圧電体膜 63 の表面には第 1 電極 61 および第 2 電極 62 の間で溝 64 が形成される。溝 64 は、第 1 電極 61 および第 2 電極 62 の間から外側に圧電体膜 63 の縁に向かって延び、圧電体膜 63 の一面を横切る。溝 64 は、第 1 電極 61 および第 2 電極 62 の間で圧電体膜 63 の表面を 2 分割するだけでなく、圧電体膜 63 の縁から縁まで完全に一面を横切ることから圧電体膜 63 の一面を 2 分割する。すなわち、圧電体膜 63 の表面の外縁

10

20

30

40

50

部 2 個所を結ぶように溝 6 4 が延設される。ここでは、溝 6 4 は、平面視で振動膜 5 8 の重心（輪郭の図心）を通る直線 6 5 に沿って延びる。直線 6 5 は振動膜 5 8 の輪郭の長辺に平行に延びる。このとき、第 1 電極 6 1 および第 2 電極 6 2 は、圧電体膜 6 3 の表面に直交し溝 6 4 の一端および他端を仕切る 2 つの仮想垂直面 6 6 の内側で広がる。圧電体膜 6 3 は仮想垂直面 6 6 に平行に規定される振動膜 5 8 の 2 つの輪郭線の内側で広がる。したがって、第 1 電極 6 1 の溝 6 4 の長手方向に沿う幅および第 2 電極 6 2 の溝 6 4 の長手方向に沿う幅は平面視における圧電体膜 6 3 の溝 6 4 の長手方向に沿う幅より小さい。圧電体膜 6 3 は平面視において振動膜 5 8 の領域内のみ配置される。圧電体膜 6 3 は平面視で直線 6 5 に対して線対称に形成される。

【 0 0 5 6 】

基体 2 1 の表面には複数本の第 3 導電体 6 7 および第 4 導電体 6 8 が形成される。第 3 導電体 6 7 および第 4 導電体 6 8 は配列の列方向に相互に平行に延びる。第 3 導電体 6 7 および第 4 導電体 6 8 は交互に配置される。隣接する 1 対の第 3 導電体 6 7 および第 4 導電体 6 8 ごとに複数列の第 1 圧電素子 5 7 が割り当てられる。第 3 導電体 6 7 および第 4 導電体 6 8 の間で個々の行ごとに第 1 圧電素子 5 7 は直列に接続される。すなわち、行内で隣り合う第 1 圧電素子 5 7 では一方の素子の第 1 電極 6 1 に他方の素子の第 2 電極 6 2 が接続される。第 1 電極 6 1、第 2 電極 6 2、第 3 導電体 6 7 および第 4 導電体 6 8 には同一の素材が用いられることができる。例えば第 1 電極 6 1、第 2 電極 6 2、第 3 導電体 6 7 および第 4 導電体 6 8 にはチタン (Ti)、イリジウム (Ir)、白金 (Pt) およびチタン (Ti) の積層膜が用いられることができる。ただし、第 1 電極 6 1、第 2 電極 6 2、第 3 導電体 6 7 および第 4 導電体 6 8 にはその他の導電材が利用されてもよい。

【 0 0 5 7 】

基体 2 1 の第 1 辺 2 1 a と受信アレイ RR の輪郭との間に 1 ラインの第 3 端子アレイ 6 9 が配置される。第 3 端子アレイ 6 9 は第 1 辺 2 1 a に平行に 1 ラインを形成することができる。第 3 端子アレイ 6 9 は信号端子 7 1 および共通端子 7 2 で構成される。信号端子 7 1 は第 3 導電体 6 7 に接続される。共通端子 7 2 は第 4 導電体 6 8 に接続される。ここでは、第 3 端子アレイ 6 9 は第 1 端子アレイ 3 8 とともに 1 ラインを形成する。第 1 配線板 1 9 a は第 1 端子アレイ 3 3 a および第 3 端子アレイ 6 9 に覆い被さる。第 1 配線板 1 9 a の一端には信号端子 7 1 および共通端子 7 2 に個別に対応して導電線すなわち第 3 信号線 7 3 が形成される。第 3 信号線 7 3 は信号端子 7 1 および共通端子 7 2 に個別に向き合わせられ個別に接合される。

【 0 0 5 8 】

基体 2 1 の第 2 辺 2 1 b と受信アレイ RR の輪郭との間には同様に 1 ラインの第 4 端子アレイ（図示されず）が配置されてもよい。第 4 端子アレイは第 2 端子アレイ 3 3 b とともに 1 ラインを形成すればよい。第 2 配線板 1 9 b は第 2 端子アレイ 3 3 b および第 4 端子アレイに覆い被さる。第 2 配線板 1 9 b の一端には信号端子および共通端子に個別に対応して導電線すなわち第 4 信号線が形成される。第 4 信号線は信号端子および共通端子に個別に向き合わせられ個別に接合される。

【 0 0 5 9 】

図 6 に示されるように、基体 2 1 には個々の第 1 圧電素子 5 7 ごとに開口部 4 6 が形成される。開口部 4 6 は基板 4 4 に対してアレイ状に配置される。開口部 4 6 が配置される領域の輪郭は受信アレイ RR の輪郭に相当する。開口部 4 6 の輪郭に対応して被覆膜 4 5 の一部が振動膜 5 8 を形成する。振動膜 5 8 の表面に圧電体膜 6 3 は固定される。圧電体膜 6 3 は例えばジルコン酸チタン酸鉛 (PZT) で形成されることができる。ただし、圧電体膜 6 3 にはその他の圧電材料が用いられてもよい。圧電体膜 6 3 の頂上面で溝 6 4 は均一な幅 W_t を有すればよく均一な深さ D_t を有すればよい。第 1 電極 6 1 および第 2 電極 6 2 は溝 6 4 の縁で途切れればよい。溝 6 4 には音響整合層（保護膜）5 1 が充填される。音響整合層 5 1 は圧電体膜 6 3 よりも小さいヤング率を有する。溝 6 4 は、振動膜 5 8 の表面に直交する方向に圧電体膜 6 3 の厚みを縮小する。

【 0 0 6 0 】

(5) 超音波診断装置の動作

次に超音波診断装置 11 の動作を簡単に説明する。送信アレイ TR では振動子 25 にパルス信号が供給される。パルス信号は下電極端子 35、37 および上電極端子 34、36 を通じて列ごとに第 2 圧電素子 23 に供給される。個々の第 2 圧電素子 23 では下電極 27 および上電極 26 の間で圧電体膜 28 に電界が作用する。圧電体膜 28 は超音波の周波数で振動する。圧電体膜 28 の振動は振動膜 24 に伝わる。こうして振動膜 24 は超音波振動する。その結果、被検体（例えば人体の内部）に向けて所望の超音波ビームは発せられる。

【0061】

受信アレイ RR では第 3 導電体 67 および第 4 導電体 68 に挟まれる 1 群（複数列）ごとに第 1 圧電素子 57 の通電は切り替えられる。複数列の 1 群ごとに第 1 圧電素子 57 は超音波を受信する。超音波の反射波は振動膜 58 を振動させる。振動膜 58 の超音波振動は所望の周波数で圧電体膜 63 を超音波振動させる。振動子 59 の圧電効果に応じて振動子 59 から電圧が出力される。個々の第 1 圧電素子 57 では第 1 電極 61 と第 2 電極 62 との間で電位が生成される。電位は信号端子 71 および共通端子 72 から電気信号として出力される。こうして超音波は検出される。

【0062】

超音波の送信および受信は繰り返される。その結果、リニアスキャンやセクタースキャンは実現される。スキャンが完了すると、出力信号のデジタル信号に基づき画像が形成される。形成された画像はディスプレイパネル 15 の画面に表示される。

【0063】

第 1 圧電素子 57 では第 1 電極 61 および第 2 電極 62 の距離が増大すると、圧電体膜 63 の厚みの増加を伴わなくても圧電体膜 63 の歪み量は増大する。生成電圧は増大する。このとき、溝 64 の働きで圧電体膜 63 の厚みは縮小される。図 7 に示されるように、厚みの縮小に応じて振動膜 58 の撓み抵抗は減少し、電極間に発生する歪みが大きくなるため、大きな電圧が生み出される。加えて、第 1 圧電素子 57 では圧電体膜 63 の表面に平行に電圧が印加されることから、表面に垂直に電圧が印加される場合に比べて、圧電体膜 63 では十分に分極が残留する。その結果、圧電効果の生成時に分極電圧の印加は省略され（あるいは縮小され）ることができる。特に、圧電体膜 63 は溝 64 で局所的に厚みを減少させることから、第 1 電極 61 および第 2 電極 62 の間で電気力線の経路に圧電体膜 63 の歪みは集中し、効率的に圧電効果は利用されることができる。

【0064】

溝 64 は平面視で振動膜 58 の重心を通る直線 65 に沿って延びる。振動膜 58 では重心位置に近いほど超音波振動時の撓みは大きい。こうして撓みやすい位置に溝 64 が配置されると、生成電圧は増大する。特に、振動膜 58 は平面視で矩形に形成される。相互に平行に延びる 2 辺から等距離の中間位置で振動膜 58 の撓みは最大化する。矩形の長辺に平行に溝 64 が延びると、生成電圧は増大する。ここでは、溝 64 は、圧電体膜 63 の縁から縁へ完全に一面を横切ることから、圧電体膜 63 の歪みは最大限に増大する。生成電圧は最大限に増大する。圧電体膜 63 は平面視で直線 65 に対して線対称に形成され、圧電体膜 63 の挙動は対称性を維持する。したがって、振動膜 58 の振動時に圧電体膜 63 の挙動は安定化する。

【0065】

溝 64 には音響整合層 51 が充填される。音響整合層 51 は保護膜として機能する。こうして圧電体膜 63 は例えば水などから保護される。音響整合層 51 は圧電体膜 63 に比べて小さいヤング率を有することから、振動膜 58 の振動は妨げられない。

【0066】

第 1 圧電素子 57 では第 1 電極 61 および第 2 電極 62 は 2 つの仮想垂直面 66 の内側で広がる。第 1 電極 61 および第 2 電極 62 と振動膜 58 の縁との重なりはできる限り回避される。第 1 電極 61 および第 2 電極 62 は振動膜 58 の振動を妨げない。同様に、平面視における第 1 電極 61 の溝 64 の長手方向に沿う幅および第 2 電極 62 の溝 64 の長

10

20

30

40

50

手方向に沿う幅は、平面視における圧電体膜 6 3 の溝 6 4 の長手方向に沿う幅より小さい。圧電体膜 6 3 は振動膜 5 8 の領域内にのみ配置される。圧電体膜 6 3 は振動膜 5 8 の振動を妨げない。

【 0 0 6 7 】

受信アレイ R R では個々の行内で第 1 圧電素子 5 7 の第 1 電極 6 1 に隣接する第 1 圧電素子 5 7 の第 2 電極 6 2 が接続される。1 行の第 1 圧電素子 5 7 は電氣的に直列に接続される。したがって、片影によって発生する電圧が増加し感度は向上する。

【 0 0 6 8 】

前述のように、超音波デバイス 1 7 では第 1 圧電素子 5 7 は超音波の受信にあたって利用されることができ、第 2 圧電素子は超音波の発信にあたって利用されることができる。第 1 圧電素子 5 7 は第 2 圧電素子 2 3 に比べて高い感度を有することから、超音波の解像度は向上する。

10

【 0 0 6 9 】

(6) 第 1 超音波トランスデューサー素子の製造方法

次に、第 1 圧電素子 5 7 の製造方法を簡単に説明する。図 8 に示されるように、基板 7 5 が用意される。基板 7 5 は例えばシリコンから形成される。基板 7 5 の表面には酸化シリコン層 7 6 および酸化ジルコニウム層 7 7 が形成される。酸化シリコン層 7 6 の形成にあたって例えば基板 7 5 の表面に熱処理が施されればよい。基板 7 5 のシリコンは酸化されて酸化シリコンを形成する。酸化ジルコニウム層 7 7 の形成にあたってジルコニウム膜が均一な膜厚で形成される。ジルコニウム膜に酸化処理が施される。こうして基板 4 4 および被覆膜 4 5 は得られる。

20

【 0 0 7 0 】

図 9 に示されるように、被覆膜 4 5 の表面に圧電体膜 6 3 および下地導電膜 7 8 が形成される。べた膜の圧電材料膜上で下地導電膜 7 8 はパターニングされる。続いて圧電材料膜にエッチング処理が実施される。圧電材料膜から圧電体膜 6 3 は形成される。下地導電膜 7 8 は圧電体膜 6 3 の頂上面に積層される。

【 0 0 7 1 】

図 1 0 に示されるように、下地導電膜 7 8 上にべた膜の電極膜が形成される。電極膜はエッチング処理に曝される。規定のパターニングに従って電極膜から第 1 電極 6 1、第 2 電極 6 2、第 3 導電体 6 7 および第 4 導電体 6 8 は形成される。このとき、圧電体膜 6 3 の頂上面に第 1 電極 6 1 および第 2 電極 6 2 の間でオーバーエッチングに応じて溝 6 4 が形成される。溝 6 4 の形成に応じて第 1 電極 6 1 および第 2 電極 6 2 は分離される。その後、基板 7 5 には裏面から開口部 4 6 が形成される。

30

【 0 0 7 2 】

(7) 第 1 超音波トランスデューサー素子の検証

本発明者は圧電体膜 6 3 上の溝 6 4 の働きを検証した。検証にあたって音圧に対する歪みの大きさ(歪み音圧比)が算出された。算出にあたって縦横比 1 0 : 1 の振動膜が設定された。溝の幅 W_t は、振動膜 2 4 の幅に対して 1 7 %、4 2 % および 6 7 % に設定された。比較例として圧電体膜に溝なしの振動膜が用意された。長手方向からの中心線からの距離に応じて振動膜の歪み音圧比が変化する様子を図 1 1 に示す。溝では圧電体膜の厚みの減少に応じて歪みが増大することが確認された。しかも、溝ありでは、溝なしに比べて振動膜の縁近辺で歪みが抑制されることが見出された。

40

【 0 0 7 3 】

本発明者は第 1 圧電素子の受信感度を検証した。検証にあたって本発明者は第 1 圧電素子を試作した。ハイドロホンに 1 ~ 1 0 M H z の周波数で正弦波 1 波(もしくは 1 0 波)が入力され、水中で発生した超音波を第 1 圧電素子で受信したときに、第 1 圧電素子に発生した電圧を測定した。本発明者は比較例を用意した。比較例では第 2 圧電素子と同様な構造が確立された。図 1 2 に示されるように、第 2 圧電素子に比べて第 1 圧電素子の受信感度は高まることが確認された。

【 0 0 7 4 】

50

さらに、本発明者は第1圧電素子で圧電体膜63中の電気力線を検証した。検証にあたってコンピューターシミュレーションが実施された。その結果、図13に示されるように、圧電体膜63の頂上面に第1電極61および第2電極62が設置されても、電気力線は圧電体膜63中を満遍なく流通することが確認された。したがって、第1圧電素子57に係る構造の有用性が確認された。

【0075】

さらに、本発明者は第1圧電素子で残留分極の大きさを検証した。検証にあたってコンピューターシミュレーションが実施された。本発明者は比較例を用意した。比較例では第2圧電素子と同様な構造が確立された。図14に示されるように、第1圧電素子では第2圧電素子の構造に比べて大きい残留分極が得られることが確認された。こうして十分に分極が残留すると、いちど分極処理が実施されれば、圧電効果の生成時に分極電圧の印加は省略され（あるいは縮小され）ることができる。前述のように第1圧電素子57が直列に接続されると、圧電体膜63の分極にあたって高い分極電圧が要求されるものの、こうして大きい残留分極が確保されれば超音波受信時の分極電圧の印加は省略されることができ、消費電力の低減に寄与することができる。

10

【0076】

本発明者は溝64の深さD_tを変化させつつ第1圧電素子の受信感度を観察した。観察にあたってコンピューターシミュレーションが実施された。図15に示されるように、本発明者はシミュレーションモデルを構築した。第1圧電素子57は直線65に関して線対称に形成されることから、シミュレーションモデルは直線65の片側で構成された。振動膜24および圧電体膜63は正方形の輪郭に形成された。電極61と電極62とを隔てる溝64の幅W_tは6[μm]に設定された。酸化シリコン層48の膜厚は1070[nm]に設定された。酸化ジルコニウム層49の膜厚は400[nm]に設定された。溝64で特定される圧電体膜63の厚みt₁は270[nm]に設定された。深さD_tの変更にあって、溝64以外で特定される圧電体膜63の厚みt₂が変更された。第1電極61および第2電極62の膜厚は50[nm]に設定された。膜厚および厚みt₁、t₂は全て振動膜24の厚み方向に特定された。

20

【0077】

図16に示されるように、溝64以外で厚みt₂が増加し溝64の深さD_tが増加すると、受信感度は高まることが確認された。ただし、厚みt₂が675[nm]を超えると、受信感度は低下していくことが確認された。厚みt₂が1350[nm]に達すると、均一厚みt₂の圧電体膜63（溝なし）と等しい受信感度に戻ることが確認された。

30

【0078】

図17に示されるように、厚み比(=t₁/t₂)が0.2を下回ると、受信感度は均一厚みt₂の圧電体膜よりも低下することが容易く想定される。したがって、次式の関係が成立すると、溝で歪みが集中し、溝の効果は達成されることが確認された。

【数4】

$$0.2 \leq \frac{t_1}{t_2} < 1.0$$

40

図17から読み取られるように、厚み比が1.0から減少し始め0.6に至るまで、受信感度（規格化）の変化は単純に厚み比の影響すなわち溝64の形成効果に支配されることが予想される。すなわち、溝状の構造が振動膜24の中央位置に形成されることで、音圧による応力が溝64の領域に集中して第1電極61および第2電極62の間で圧電体膜63の面内ひずみが増大し、結果として圧電効果による電圧が増大する。一方、厚み比が0.6を下回ると、受信感度の向上を妨げる要因すなわち電極下の圧電体膜63の厚みt₂が増大することにより圧電素子57構造全体が固くなる効果が影響し始めることが見出された。すなわち、単純に溝64の深さD_tが増大すれば受信感度が向上するわけではなく、受信感度を最適化するD_tには最適な範囲がある。その範囲は、溝64の圧電体膜63

50

の厚み t_1 と電極下の圧電体膜 63 の厚み t_2 との比によって規定される。図 17 から、次式が成立すると溝 64 は効果的に受信感度の向上に寄与することが確認された。

【数 5】

$$0.3 \leq \frac{t_1}{t_2} \leq 0.6$$

【0079】

図 17 から明らかなように、厚み比が 0.4 に達すると受信感度は最大限に高まることが確認された。厚み比が 0.4 を下回ると、受信感度の低下が観察された。溝 64 の形成にあたって深さ Dt が深まれば深まるほど、形成の処理時間は増加する。スループットは悪化する。加えて、除去される圧電体材料の体積は増大する。したがって、厚み比が 0.4 以上で設定されれば、スループットは最大限に高められることができる。

10

【0080】

図 18 に示されるように、厚み比が変化しても振動膜 24 の固有振動数は 1 MHz 以上大きく変化しないことが確認された。したがって、圧電体膜 63 に溝 64 を形成して受信感度を高める手段をとったとしても、本実施形態の範囲であれば圧電素子 57 の振動特性が変動しないことがわかる。固有振動数は音波の波長に反比例し、波長を介して圧電素子 57 の空間分解能を決定するため、固有振動数の低下は分解能の低下につながる。そのため受信感度が向上する圧電素子 57 の構造をとったとしても、固有振動数が低下することは、素子の設計上好ましくない。

20

【0081】

(8) 第 2 実施形態に係る受信アレイの構成

図 19 に示されるように、受信アレイ RR では、溝 64 は、第 1 電極 61 および第 2 電極 62 の間から外側に圧電体膜 63 の縁に向かって伸び、第 1 電極 61 および第 2 電極 62 の間の空間と圧電体膜 63 の縁との間で途切れる。溝 64 は、仮想垂直面 66 の外側まで伸びるものの、圧電体膜 63 の縁まで達しない。こうして溝 64 は圧電体膜 63 の一面を完全に横切らなくてもよい。この場合でも、電極 61、62 同士の間で局所的に圧電体膜 63 の厚みは減少することから、電極 61、62 同士の間で電気力線の経路に圧電体膜 63 の歪みは集中し、効率的に圧電効果は利用されることができる。

30

【0082】

(9) 他の実施形態に係る超音波診断装置

図 20 は他の実施形態に係る超音波診断装置 11 の回路構成を概略的に示す。超音波診断装置 11 は超音波デバイス 17 の受信アレイ RR に電氣的に接続される集積回路チップ 81 を備える。集積回路チップ 81 は受信回路 82、マルチプレクサー（スイッチ）83 および分極回路 84 を備える。マルチプレクサー 83 は第 1 圧電素子 57 群に受信回路 82 および分極回路 84 を選択的に接続する。受信回路 82 は、対の第 3 導電体 67 および第 4 導電体 68 に接続された第 1 圧電素子 57 から圧電効果に基づき電圧を受信する。受信した電圧に応じて超音波は検出される。分極回路 84 は個々の第 1 圧電素子 57 に分極電圧を供給する。ここでは、超音波の受信にあたって分極回路 84 は第 1 圧電素子 57 から分離される。マルチプレクサー 83 は、第 1 圧電素子 57 に対して、受信回路 82 の接続および分極回路 84 の接続を切り替える。分極電圧の供給は必要に応じて適宜に実施されればよい。

40

【0083】

なお、上記のように本実施形態について詳細に説明したが、本発明の新規事項および効果から実体的に逸脱しない多くの変形が可能であることは当業者には容易に理解できるであろう。したがって、このような変形例はすべて本発明の範囲に含まれる。例えば、明細書または図面において、少なくとも一度、より広義または同義な異なる用語とともに記載された用語は、明細書または図面のいかなる箇所においても、その異なる用語に置き換えられることができる。また、超音波診断装置 11 や装置端末 12、超音波プローブ 13、

50

ディスプレイパネル 15、筐体 16、音響レンズ 18、第 1 および第 2 配線板 19 a、19 b、基体 21、第 2 圧電素子 23、音響整合層 51 等の構成および動作も本実施形態で説明したものに限定されず、種々の変形が可能である。

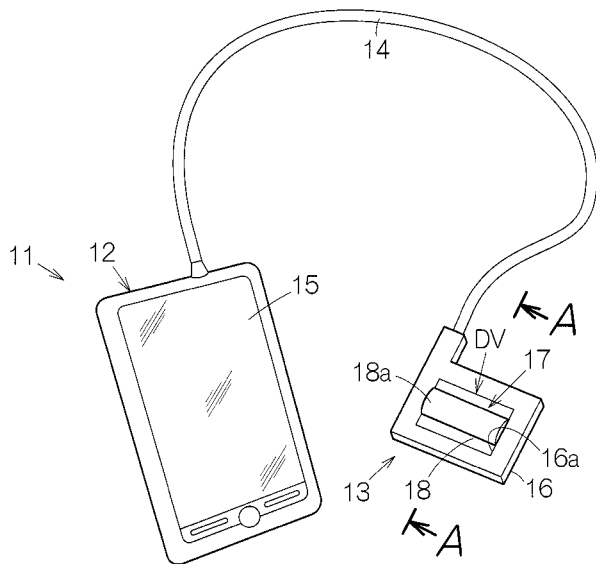
【符号の説明】

【0084】

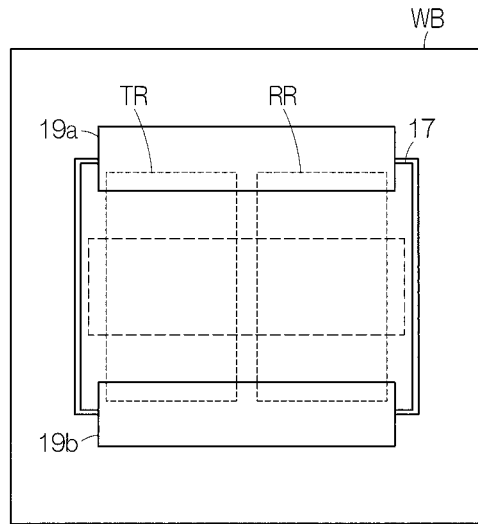
11 電子機器としての超音波画像装置（超音波診断装置）、12 処理部（装置端末）、13 プローブ（超音波プローブ）、15 表示装置（ディスプレイパネル）、16 筐体、17 圧電デバイス（超音波デバイス）、23 第 2 圧電素子（第 2 超音波トランスデューサー素子）、24 第 2 振動膜（振動膜）、26 第 4 電極（上電極）、27 第 3 電極（下電極）、28 第 2 圧電体（圧電体膜）、51 保護膜（音響整合層）、57 圧電素子（第 1 超音波トランスデューサー素子）、58 振動膜、61 第 1 電極、62 第 2 電極、63 圧電体（圧電体膜）、64 溝、65 直線、66 仮想垂直面、82 受信回路、83 スイッチ（マルチプレクサー）、84 分極回路。

10

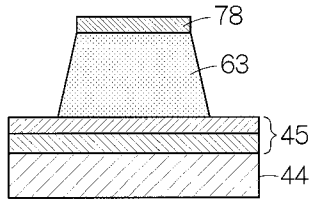
【図 1】



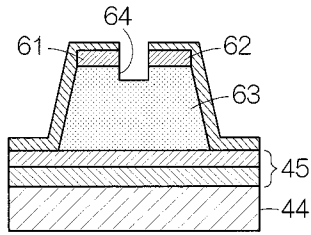
【図 2】



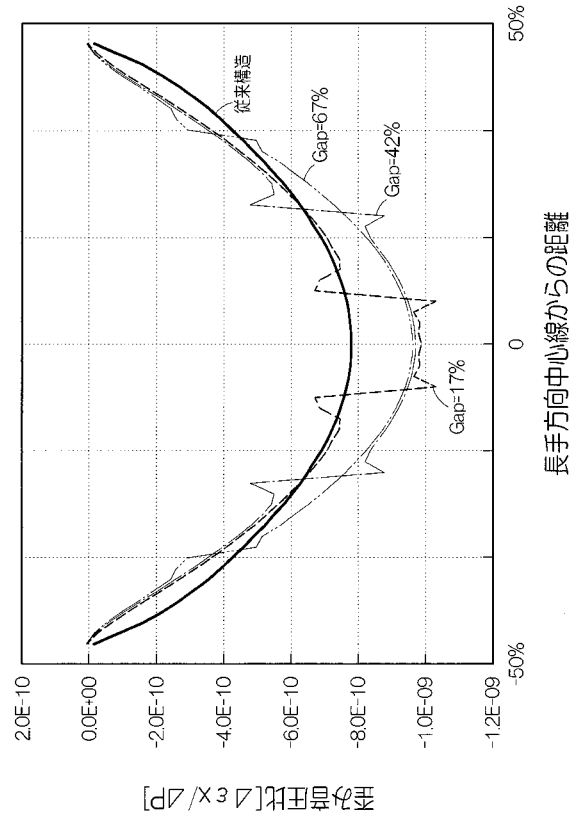
【 図 9 】



【 図 1 0 】

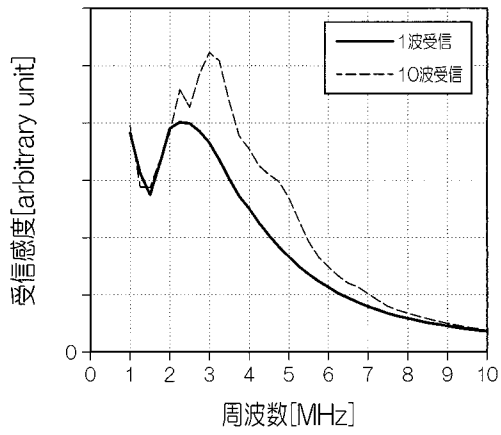


【 図 1 1 】

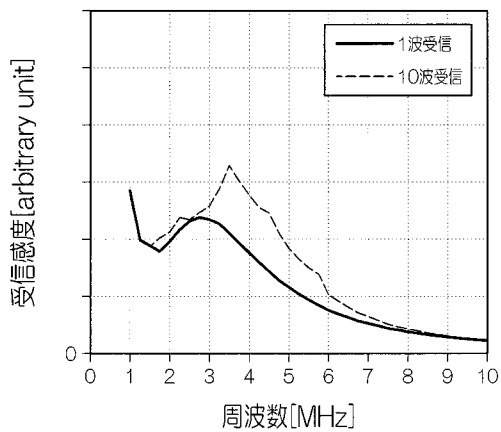


【 図 1 2 】

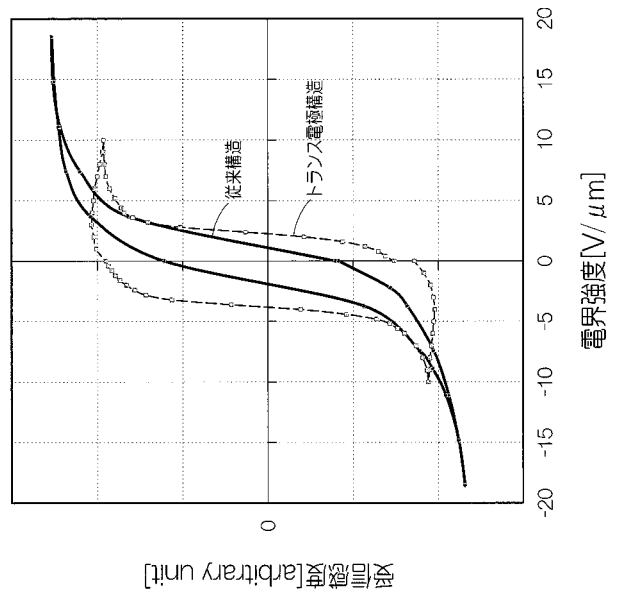
(a)



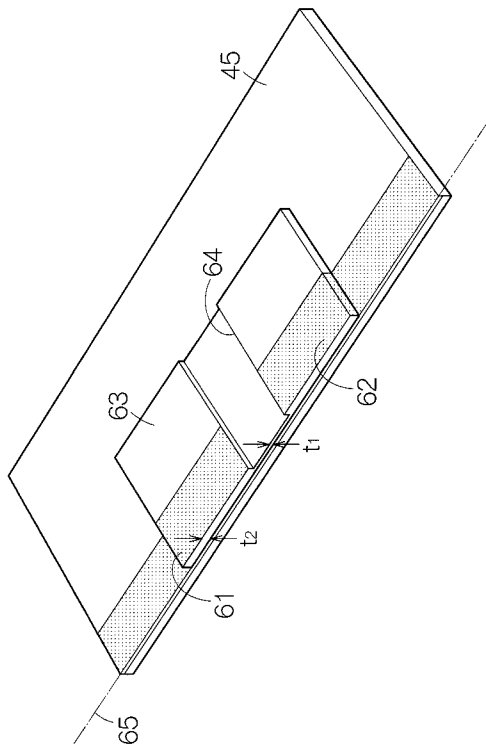
(b)



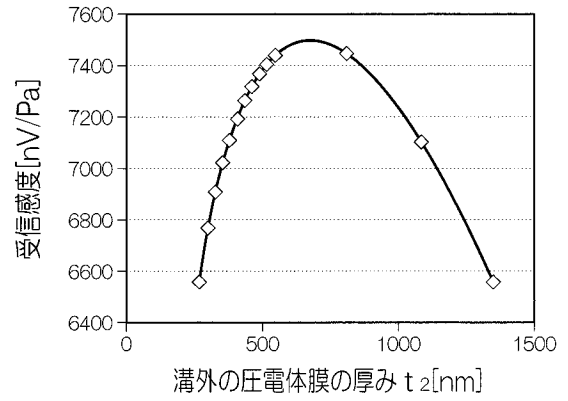
【 図 1 4 】



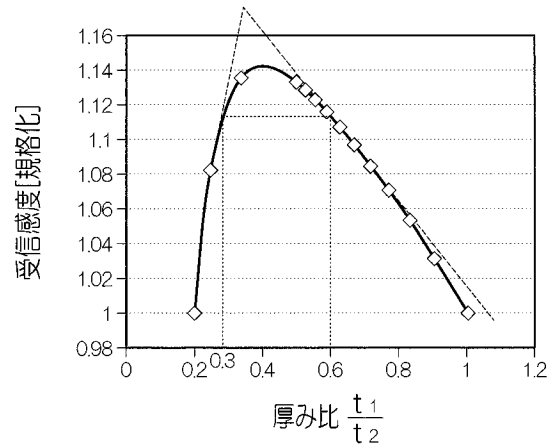
【 図 1 5 】



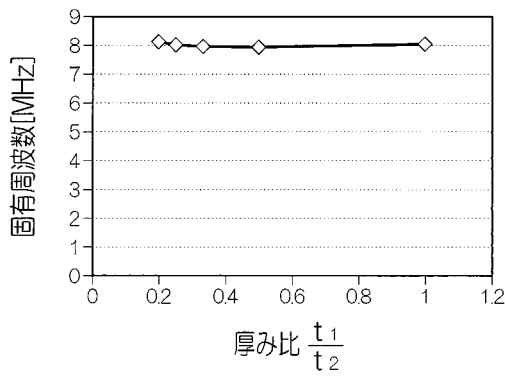
【 図 1 6 】



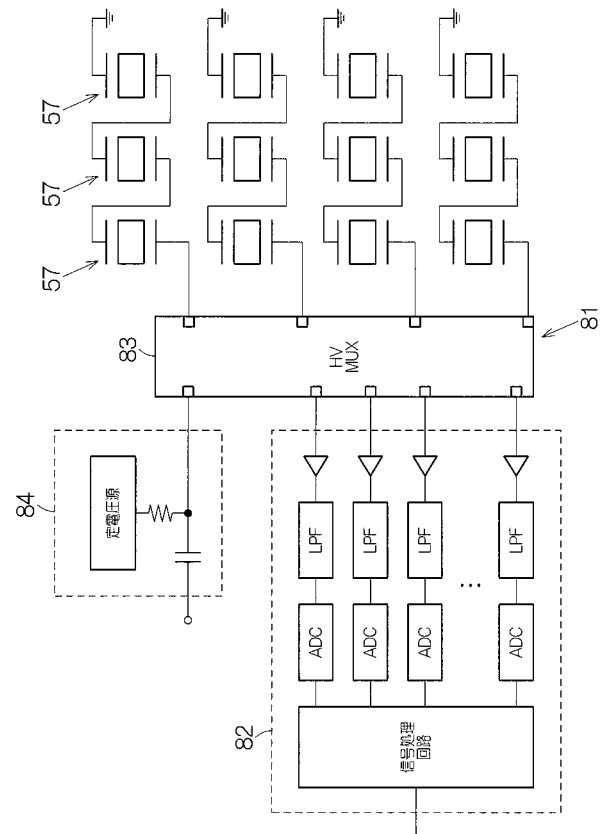
【 図 1 7 】



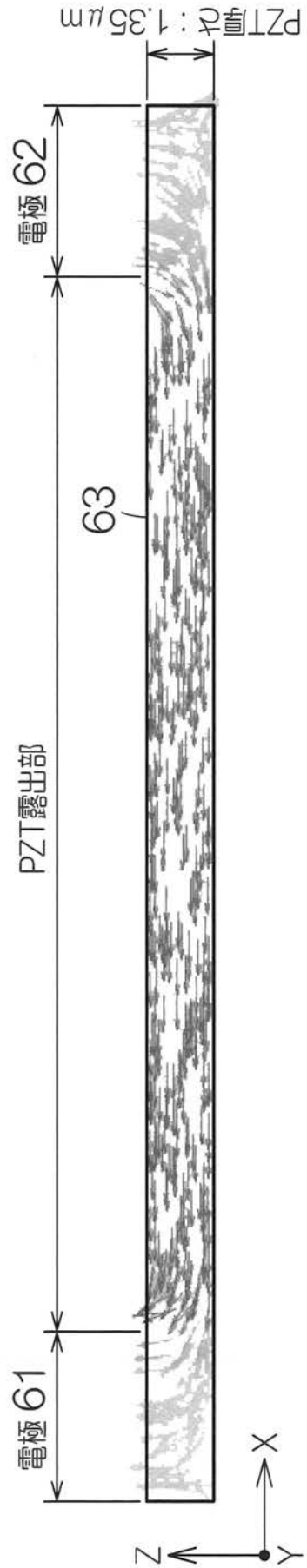
【 図 1 8 】



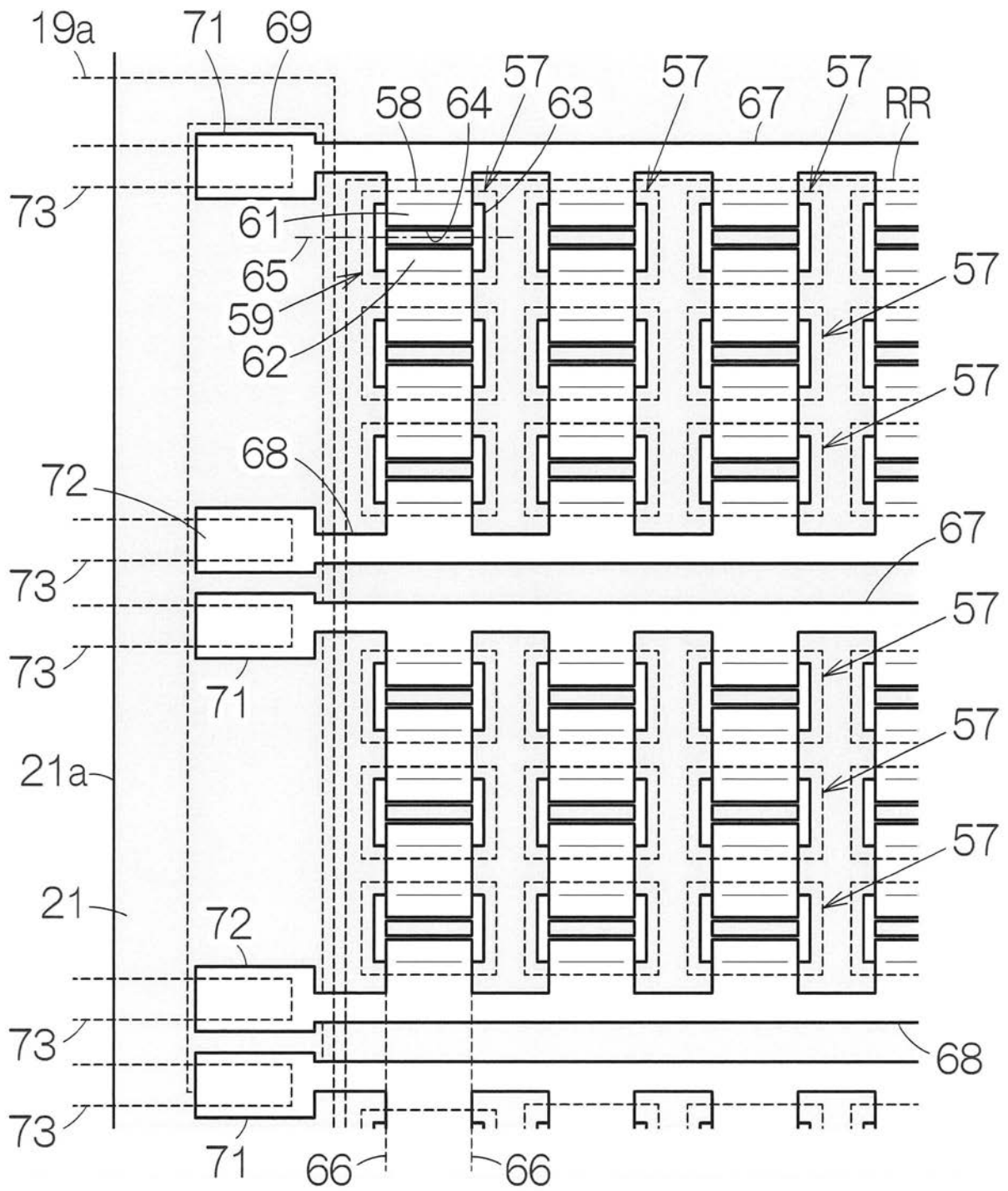
【 図 2 0 】



【 図 1 3 】



【図19】



フロントページの続き

(51)Int.Cl. F I テーマコード(参考)
H 0 4 R 17/00 (2006.01) H 0 4 R 17/00 3 3 2 A

(72)発明者 中村 友亮
長野県諏訪市大和3丁目3番5号 セイコーエプソン株式会社内

(72)発明者 宮澤 弘
長野県諏訪市大和3丁目3番5号 セイコーエプソン株式会社内

(72)発明者 伊藤 浩
長野県諏訪市大和3丁目3番5号 セイコーエプソン株式会社内

(72)発明者 山田 昌佳
長野県諏訪市大和3丁目3番5号 セイコーエプソン株式会社内

Fターム(参考) 4C601 GB02 GB06 GB14 GB19 GB20 GB25 GB33 LL26
5D019 AA20 BB19 FF03 GG01 GG03

专利名称(译)	压电元件，压电器件和探针，电子设备和超声成像设备		
公开(公告)号	JP2015195351A	公开(公告)日	2015-11-05
申请号	JP2015021194	申请日	2015-02-05
[标]申请(专利权)人(译)	精工爱普生株式会社		
申请(专利权)人(译)	精工爱普生公司		
[标]发明人	鶴野次郎 船坂司 中村友亮 宮澤弘 伊藤浩 山田昌佳		
发明人	鶴野 次郎 船坂 司 中村 友亮 宮澤 弘 伊藤 浩 山田 昌佳		
IPC分类号	H01L41/113 H01L41/053 H01L41/257 H01L41/23 A61B8/14 H04R17/00		
CPC分类号	B06B1/0666 A61B8/14 A61B8/4488 A61B8/4494 A61B8/462 B06B1/0629 B06B1/0662 B06B1/067		
FI分类号	H01L41/113 H01L41/053 H01L41/257 H01L41/23 A61B8/14 H04R17/00.332.A		
F-TERM分类号	4C601/GB02 4C601/GB06 4C601/GB14 4C601/GB19 4C601/GB20 4C601/GB25 4C601/GB33 4C601/LL26 5D019/AA20 5D019/BB19 5D019/FF03 5D019/GG01 5D019/GG03		
代理人(译)	井上 一 黒田靖		
优先权	2014065114 2014-03-27 JP		
其他公开文献	JP2015195351A5 JP6519212B2		
外部链接	Espacenet		

摘要(译)	(21) 出願番号	特願2015-21194 (P2015-21194)	(71) 出願人	000002369
	(22) 出願日	平成27年2月5日 (2015.2.5)		セイコーエプソン株式会社
要解决的问题：提供一种能够避免压电体破裂并最大限度地利用压电体的压电效应的压电元件。超声波换能器元件57包括振动膜58，设置在振动膜58上的压电体63，设置在压电体63上的第一电极61，以及压电体63第二电极62设置在第一电极61和第二电极62之间，从振动膜58的厚度方向俯视并设置在与第一电极61分离的位置，并且凹槽64用于将表面分成两部分。点域6	(31) 優先権主張番号	特願2014-65114 (P2014-65114)		東京都新宿区西新宿2丁目4番1号
	(32) 優先日	平成26年3月27日 (2014.3.27)	(74) 代理人	100090479
	(33) 優先権主張国	日本国 (JP)		弁理士 井上 一
				(74) 代理人
				弁理士 竹腰 昇
			(74) 代理人	100124682
				弁理士 黒田 泰
			(72) 発明者	鶴野 次郎
				長野県諏訪市大和3丁目3番5号 セイコーエプソン株式会社内
			(72) 発明者	船坂 司
				長野県諏訪市大和3丁目3番5号 セイコーエプソン株式会社内

