

(19) 日本国特許庁(JP)

(12) 公開特許公報(A)

(11) 特許出願公開番号

特開2004-166941
(P2004-166941A)

(43) 公開日 平成16年6月17日(2004.6.17)

(51) Int.Cl.⁷
A61B 8/08

F I
A61B 8/08

テーマコード(参考)
4C301
4C601

審査請求 未請求 請求項の数 12 O L (全 14 頁)

(21) 出願番号	特願2002-335847 (P2002-335847)	(71) 出願人	390029791 アロカ株式会社 東京都三鷹市牟礼6丁目2番1号
(22) 出願日	平成14年11月19日(2002.11.19)	(74) 代理人	100091627 弁理士 朝比 一夫
		(74) 代理人	100091292 弁理士 増田 達哉
		(72) 発明者	須田 昌彦 東京都三鷹市牟礼6丁目2番1号 アロカ株式会社内
		Fターム(参考)	4C301 AA06 DD12 DD30 EE16 KK31 LL20 4C601 DD30 DE17 EE13 KK33 LL40

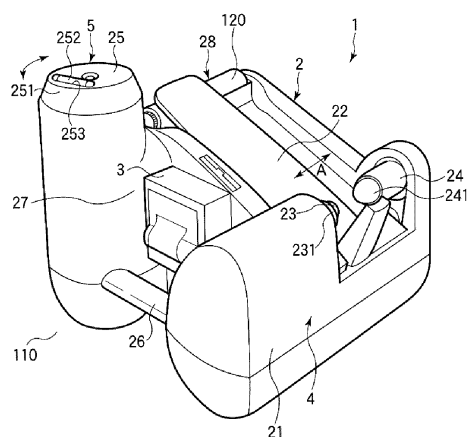
(54) 【発明の名称】 超音波骨評価装置

(57) 【要約】

【課題】 パーソナルコンピュータ等を介在させることなく骨評価の結果を印刷することができ、システム全体を小型化することができる超音波骨評価装置を提供する。

【解決手段】 超音波骨評価装置1は、装置本体2と、装置本体2に設けられるプリンタ3とを備えている。装置本体2は、ケーシング21と、ケーシング21の上部に設けられ、被測定者の足を置く足置き部22と、測定部4と、操作部5とを備えている。測定部4は、足置き部22を挟んで対向するように配設された1対の振動子ユニット23、24を有している。装置本体2には把手26が設けられている。プリンタ3は、骨評価の結果等を印刷するものであり、装置本体2に電気的に接続される。装置本体2は、測定部4と操作部5との間に凹部27を有しており、プリンタ3は、この凹部27に設けられている。

【選択図】 図1



【特許請求の範囲】

【請求項 1】

被検体に対し超音波の送受信を行って骨評価を行う超音波骨評価装置であって、被検体に対し超音波の送受信を行う測定部と、該測定部からの情報に基づいて骨評価を行う評価部とを有する装置本体と、前記装置本体に設けられ、少なくとも骨評価の結果を印刷するプリンタとを備えることを特徴とする超音波骨評価装置。

【請求項 2】

被検体に対し超音波の送受信を行って骨評価を行う超音波骨評価装置であって、可動部を有し、被検体に対し超音波の送受信を行う測定部と、前記測定部からの情報に基づいて骨評価を行う評価部と、操作部と、前記操作部からの動力を前記可動部へ伝達する動力伝達機構とを有し、前記可動部を移動させる移動手段とを備える装置本体を有し、前記装置本体に、少なくとも骨評価の結果を印刷するプリンタを設けたことを特徴とする超音波骨評価装置。

10

【請求項 3】

被検体に対し超音波の送受信を行って骨評価を行う超音波骨評価装置であって、被検体挿入部を挟んで対向し、一方に対して他方が相対的に移動し得る 1 対の振動子ユニットを有し、該 1 対の振動子ユニットにより被検体に対し超音波の送受信を行う測定部と、前記測定部からの情報に基づいて骨評価を行う評価部と、操作部と、前記操作部からの動力を前記振動子ユニットへ伝達する動力伝達機構を有し、前記振動子ユニットを移動させる移動手段とを備える装置本体を有し、前記装置本体に、少なくとも骨評価の結果を印刷するプリンタを設けたことを特徴とする超音波骨評価装置。

20

【請求項 4】

前記装置本体は、前記測定部と前記操作部との間に凹部を有し、前記プリンタは、前記凹部に設けられる請求項 2 または 3 に記載の超音波骨評価装置。

【請求項 5】

前記動力伝達機構は、伝達トルクの上限值を規制するトルク規制手段を有する請求項 2 ないし 4 のいずれかに記載の超音波骨評価装置。

30

【請求項 6】

前記装置本体は、被検体が載置される載置部を有し、前記プリンタは、前記載置部の側方に設けられる請求項 1 ないし 5 のいずれかに記載の超音波骨評価装置。

【請求項 7】

前記プリンタは、前記装置本体に対して着脱自在である請求項 1 ないし 6 のいずれかに記載の超音波骨評価装置。

【請求項 8】

前記プリンタは、熱転写プリンタまたはドットプリンタである請求項 1 ないし 7 のいずれかに記載の超音波骨評価装置。

40

【請求項 9】

前記プリンタは、被測定者に関する情報を印刷する請求項 1 ないし 8 のいずれかに記載の超音波骨評価装置。

【請求項 10】

前記プリンタは、骨評価の結果を数値とともに、グラフ化して印刷する請求項 1 ないし 9 のいずれかに記載の超音波骨評価装置。

【請求項 11】

前記装置本体に対し、データを入力する機能および表示する機能を有する外部装置を接続して使用する請求項 1 ないし 10 のいずれかに記載の超音波骨評価装置。

50

【請求項 1 2】

前記外部装置は、小型情報端末である請求項 1 1 に記載の超音波骨評価装置。

【発明の詳細な説明】**【0001】****【発明の属する技術分野】**

本発明は、超音波骨評価装置に関するものである。

【0002】**【従来の技術】**

例えば骨粗鬆症等の診断・検査等に用いられるような超音波骨評価装置が知られている（例えば、特許文献 1 参照）。

10

【0003】

このような超音波骨評価装置は、被測定者の体の一部（例えば踵等）に超音波を放射し、その内部を伝搬（通過）する超音波の音速や、減衰度合い等を測定する。そして、それらの測定値を、例えば多数の人について測定した場合の平均的測定値等の基準値と比較することにより、被測定者の骨の状態（健全さ）を評価する。

【0004】

しかしながら、このような従来の超音波骨評価装置では、骨評価の結果や各データを、パーソナルコンピュータに取り込み、パーソナルコンピュータに接続ケーブルによって接続されているプリンタで印刷していた。

【0005】

このため、システム全体が大掛かりになり、また、使用の際は、比較的広いスペースを必要としていた。

20

【0006】

また、これらを別の場所に移動（運搬）する際は、前記接続を一旦外し、移動後、再び接続し直す作業を行わなければならない、これらの運搬に手間と時間とがかかるという欠点があった。

【0007】**【特許文献 1】**

特開 2002 - 136517 号公報

【0008】**【発明が解決しようとする課題】**

本発明の目的は、パーソナルコンピュータ等を介在させることなく骨評価の結果を印刷することができ、システム全体を小型化することができる超音波骨評価装置を提供することにある。

30

【0009】**【課題を解決するための手段】**

このような目的は、下記（1）～（12）の本発明により達成される。

【0010】

（1） 被検体に対し超音波の送受信を行って骨評価を行う超音波骨評価装置であって、被検体に対し超音波の送受信を行う測定部と、該測定部からの情報に基づいて骨評価を行う評価部とを有する装置本体と、前記装置本体に設けられ、少なくとも骨評価の結果を印刷するプリンタとを備えることを特徴とする超音波骨評価装置。

40

【0011】

（2） 被検体に対し超音波の送受信を行って骨評価を行う超音波骨評価装置であって、可動部を有し、被検体に対し超音波の送受信を行う測定部と、前記測定部からの情報に基づいて骨評価を行う評価部と、操作部と、前記操作部からの動力を前記可動部へ伝達する動力伝達機構とを有し、前記可動部を移動させる移動手段とを備える装置本体を有し、前記装置本体に、少なくとも骨評価の結果を印刷するプリンタを設けたことを特徴とする

50

超音波骨評価装置。

【0012】

(3) 被検体に対し超音波の送受信を行って骨評価を行う超音波骨評価装置であって、被検体挿入部を挟んで対向し、一方に対して他方が相対的に移動し得る1対の振動子ユニットを有し、該1対の振動子ユニットにより被検体に対し超音波の送受信を行う測定部と、

前記測定部からの情報に基づいて骨評価を行う評価部と、

操作部と、前記操作部からの動力を前記振動子ユニットへ伝達する動力伝達機構を有し、前記振動子ユニットを移動させる移動手段とを備える装置本体を有し、

前記装置本体に、少なくとも骨評価の結果を印刷するプリンタを設けたことを特徴とする超音波骨評価装置。 10

【0013】

(4) 前記装置本体は、前記測定部と前記操作部との間に凹部を有し、

前記プリンタは、前記凹部に設けられる上記(2)または(3)に記載の超音波骨評価装置。

【0014】

(5) 前記動力伝達機構は、伝達トルクの上限值を規制するトルク規制手段を有する上記(2)ないし(4)のいずれかに記載の超音波骨評価装置。

【0015】

(6) 前記装置本体は、被検体が載置される載置部を有し、

前記プリンタは、前記載置部の側方に設けられる上記(1)ないし(5)のいずれかに記載の超音波骨評価装置。 20

【0016】

(7) 前記プリンタは、前記装置本体に対して着脱自在である上記(1)ないし(6)のいずれかに記載の超音波骨評価装置。

【0017】

(8) 前記プリンタは、熱転写プリンタまたはドットプリンタである上記(1)ないし(7)のいずれかに記載の超音波骨評価装置。

【0018】

(9) 前記プリンタは、被測定者に関する情報を印刷する上記(1)ないし(8)のいずれかに記載の超音波骨評価装置。 30

【0019】

(10) 前記プリンタは、骨評価の結果を数値とともに、グラフ化して印刷する上記(1)ないし(9)のいずれかに記載の超音波骨評価装置。

【0020】

(11) 前記装置本体に対し、データを入力する機能および表示する機能を有する外部装置を接続して使用する上記(1)ないし(10)のいずれかに記載の超音波骨評価装置。

。

【0021】

(12) 前記外部装置は、小型情報端末である上記(11)に記載の超音波骨評価装置 40

。

【0022】

【発明の実施の形態】

以下、本発明の超音波骨評価装置を添付図面に示す好適実施形態に基づいて詳細に説明する。

【0023】

図1は、本発明の超音波骨評価装置の実施形態を示す斜視図、図2および図3は、それぞれ、図1に示す超音波骨評価装置の装置本体の内部の駆動系(移動手段)等を示す斜視図、図4は、図1に示す超音波骨評価装置の回路構成例を示すブロック図である。

【0024】

これらの図に示す超音波骨評価装置 1 は、被測定者の踵（かかと）の部分（被検体）に対して超音波の送受信を行い、踵骨（生体組織）を伝搬（通過）する超音波の音速や減衰度合い等を測定し、その測定値に基づいて骨評価を行うものである。

【0025】

図 1 に示すように、超音波骨評価装置 1 は、装置本体 2 と、装置本体 2 に設けられるプリンタ 3 とを備えている。以下、これらの各構成要素について順次説明する。

【0026】

装置本体 2 は、樹脂製のケーシング 2 1 と、ケーシング 2 1 の上部に設けられ、被測定者の足を置く足置き部（被検体が載置される載置部）2 2 と、測定部 4 と、操作部 5 とを備えている。

10

【0027】

なお、ケーシング 2 1 の構成材料は、樹脂に限定されないことは、言うまでもない。

【0028】

測定部 4 は、足置き部 2 2 を挟んで対向するように配設された 1 対の振動子ユニット 2 3、2 4 を有している。なお、ケーシング 2 1 のうち、振動子ユニット 2 3 および 2 4 を覆っている部分（ドーム状の部分）は、この測定部 4 に属するものとする。

【0029】

これら振動子ユニット 2 3 および 2 4 は、被測定者の踵部に対する超音波の送受信等を行うものであり、振動子ユニット 2 3 と振動子ユニット 2 4 との間の部分（間隙）が、被測定者の踵の部分（被検体）が挿入される被検体挿入部となっている。

20

【0030】

また、振動子ユニット 2 3 および 2 4 の一方は、他方に対し、接近・離間する方向（図 1 中の矢印 A 方向）に相対的に移動し得るように設置されている（本実施形態では、振動子ユニット（可動部）2 3 が移動し得るように設置されている）。

【0031】

図 4 に示すように、振動子ユニット 2 3、2 4 は、それぞれ、互いの振動面が対向するように配置された超音波振動子 2 3 2、2 4 2 を有している。また、図 1 に示すように、超音波振動子 2 3 2、2 4 2 の各振動面の前方（被検体挿入部側）には、例えばポリウレタン等の超音波透過性に優れた材質によって形成された接触子 2 3 1、2 4 1 が設けられている。

30

【0032】

図 1 に示すように、操作部 5 は、ケーシング 2 1 の上部に、正逆両方向に回転可能に設けられたハンドル 2 5 を有している。なお、ケーシング 2 1 のうち、ハンドル 2 5 の下方の部分（筒状の部分）は、この操作部 5 に属するものとする。

【0033】

図 2 に示すように、ハンドル 2 5 は、円板状のハンドル本体 2 5 1 と、ハンドル本体 2 5 1 に設置され、操作者が把持する棒状のレバー（把持部）2 5 2 とで構成されている。

【0034】

ハンドル本体 2 5 1 には、凹部 2 5 3 が形成されており、レバー 2 5 2 は、図 1 に示す凹部 2 5 3 内に収納された姿勢と、図 2 に示す凹部 2 5 3 から上方に突出した姿勢とを採り得るように、ハンドル本体 2 5 1 に対し、その一方の端部を中心に回転自在（伏倒可能）に設置されている。このレバー 2 5 2 は、非操作時には、凹部 2 5 3 内に収納し、操作時には、そのレバー 2 5 2 を図 2 に示すように立ち上げ、上方に突出させる。

40

【0035】

また、図 2 および図 3 に示すように、装置本体 2 は、振動子ユニット（可動部）2 3 を移動させる移動手段 6 を有している。

【0036】

この移動手段 6 は、前記ハンドル 2 5（操作部 5）と、ハンドル 2 5 からの動力（駆動力）を振動子ユニット 2 3 へ伝達する動力伝達機構 7 とを有し、ハンドル 2 5 を回転操作すると、動力が発生し、振動子ユニット 2 3 が移動するようになっている。

50

【0037】

測定に際しては、被測定者の足を足置き部22に載せた後、ハンドル25を所定方向に回転操作して両振動子ユニット23、24を接近させ、両振動子ユニット23、24の接触子231、241をそれぞれ前記足の踵部の両側に接触させた状態（両振動子ユニット23、24で踵部を挟んだ状態）とする。なお、移動手段6については、後に詳述する。

【0038】

図1に示すように、装置本体2には把手26が設けられている。これにより、この把手26を、例えば手指で把持することができ、これによって、超音波骨評価装置1（装置本体2）の持ち運びを容易に行うことができる。

【0039】

把手26の外形は、略棒状をなしている。また、把手26は、中空部を有している。すなわち、把手26は、略筒状をなしている。

【0040】

この把手26の中空部内には、後述する動力伝達機構7の少なくとも一部、本実施形態では、動力伝達機構7の軸95が、把手26の長手方向に対し略平行に配置されている。

【0041】

これにより、動力伝達機構7の軸95を設置するためのスペースを別途設ける必要がなくなり、超音波骨評価装置1（装置本体2）を小型化することができる。これによって、持ち運びをより容易に行うことができる。

【0042】

また、把手26は、足置き部22の側方に位置している。すなわち、把手26は、測定部4と操作部5との間に、これらを掛け渡すように設けられている。

【0043】

また、把手26の長手方向と、振動子ユニット23の移動方向（図1中の矢印A方向）とは、略直交している。

【0044】

また、把手26は、装置本体2を床面110に載置して測定を行う際において、床面110と略平行となるように設けられている。

【0045】

また、図6に示すように、把手26を把持して装置本体2を持ち上げたとき、振動子ユニット23の移動方向（図6中の矢印A方向）が略鉛直方向となるような位置に把手26が設けられている。

【0046】

このような把手26は、ケーシング21を構成する部材と一体的に形成されるのが好ましい（一体成形されるのが好ましい）。

【0047】

これにより、部品点数を削減することができ、また、組み立て工程を減少させることができ、生産性が向上する。また、把手26を、装置本体2（ケーシング21）に対し、より強固に固定することができる。

【0048】

また、図1に示すように、装置本体2のケーシング21には、音響整合剤供給容器（音響整合剤供給具）120が着脱自在に収納される収納部28が設けられている。

【0049】

音響整合剤供給容器120内には、例えば、ゼリー状ないしゲル状の音響整合剤（音響整合材）が収容（収納）されており、音響整合剤供給容器120からその音響整合剤を所定の部位へ供給し得るようになっている。

【0050】

この音響整合剤は、超音波骨評価装置1の使用に先だって、例えば、接触子（生体接触部）231、241の表面に塗布される。これによって、接触子231、241と生体との間に空気が介在するのを防止（阻止）することができ、より正確かつ確実に、測定や評価

10

20

30

40

50

を行うことができる。

【0051】

図1に示すように、超音波骨評価装置1は、装置本体2に設けることができる程度の小型のプリンタ3を有している。

【0052】

プリンタ3は、骨評価の結果等を印刷（プリント）するものであり、装置本体2に電氣的に接続される。

【0053】

このプリンタ3は、装置本体2に対し、着脱自在に設置されてもよく、また、固定的に設置されてもよい。

【0054】

また、プリンタ3の印刷方式は、特に限定されず、例えば、熱転写方式等の各種の印刷方式を採用することができる。なお、プリンタ3としては、例えば、熱転写プリンタ、ドットプリンタ等を用いることができる。

【0055】

図1に示すように、装置本体2は、測定部4と操作部5との間に凹部27を有しており、プリンタ3は、この凹部27に設けられている。すなわち、プリンタ3は、足置き部22の側方に設けられている。

【0056】

これにより、デッドスペースの有効利用を図ることができ、超音波骨評価装置1（装置本体2）を小型化することができる。これによって、持ち運びをより容易に行うことができる。

【0057】

図4に示すように、装置本体2は、ケーシング21内に設けられた図示しない回路基板を有しており、この回路基板には、制御手段（制御回路）81と、送信ユニット82と、受信ユニット83とが設けられている。

【0058】

前記振動子ユニット23、24の超音波振動子232、242は、それぞれ、送信ユニット82、受信ユニット83に電氣的に接続されている。

【0059】

また、送信ユニット82と、受信ユニット83は、それぞれ、制御手段81に電氣的に接続されている。

【0060】

制御手段81は、例えば、マイクロコンピュータ等で構成されており、制御手段81には、図示しない記憶部（記録部）等が接続されている。制御手段81は、例えば、骨評価や、プリンタ3の制御等、超音波骨評価装置1全体の制御を行う。

【0061】

この制御手段81により、測定部4からの情報に基づいて骨評価を行う評価部の主機能が達成される。

【0062】

また、制御手段81には、図示しないインターフェース部等を介して、前記プリンタ3が電氣的に接続されている。

【0063】

また、制御手段81には、図示しないインターフェース部等を介し、情報（データ）を入力する機能および表示する機能を有する外部装置として、PDA（Personal Digital（Data）Assistants）11が電氣的に接続されている。このPDA11は、例えばタッチパネルや操作キー等で構成された入力手段111と、例えば液晶表示パネル等で構成された表示手段112と、図示しない制御手段と、図示しない記憶部（記録部）とを有している。

【0064】

10

20

30

40

50

なお、装置本体 2 に対し、接続して使用する前記外部装置としては、PDA に限らず、この他の小型（ポケット型）情報端末等を用いてもよい。

【0065】

次に、移動手段 6 について説明する。

図 2 および図 3 に示すように、移動手段 6 は、ハンドル 25（操作部 5）と、ハンドル 25 からの動力（駆動力）を振動子ユニット 23 へ伝達する動力伝達機構 7 と、レール 14 等を有している。

【0066】

振動子ユニット 24 は、装置本体 2 に固定的に設置された基部 13 に固定されている。

【0067】

一方、振動子ユニット 23 は、基部 12 に固定されている。装置本体 2 には、レール 14 が図 2 および図 3 中の矢印 A 方向に沿って設置されており、基部 12 の下端部には、レール 14 に係合する係合部 121 が形成されている。これにより、振動子ユニット 23 は、レール 14 に沿って、図 2 および図 3 中の矢印 A 方向に移動することができる。

【0068】

動力伝達機構 7 は、伝達トルクの上限值を規制するトルク規制手段として、トルクコントローラ（トルクリミッタ）15、軸（シャフト）、歯車、リードスクリュー等を有している。以下、具体的に説明する。

【0069】

図 2 に示すように、ハンドル 25 の中心部の下部には、軸 90 の一方の端部が固着されており、軸 90 の他方の端部には、歯車 91 が固着されている。

【0070】

また、トルクコントローラ 15 の軸 154 には、前記歯車 91 に噛合する歯車 92 が固着されており、軸 155 には、かさ歯車 93 が固着されている。

【0071】

このトルクコントローラ 15 は、操作部 5 側、すなわち、把手 26（軸 95）よりも入力側に設けられている。なお、トルクコントローラ 15 については、後に詳述する。

【0072】

また、装置本体 2 に対して、軸 95 が回転可能に設置されている。この軸 95 は、前述したように、把手 26 の中空部内に配置されている。

【0073】

軸 95 の一方の端部には、前記かさ歯車 93 に噛合するかさ歯車 94 が固着され、他方の端部には、かさ歯車 96 が固着されている。

【0074】

また、装置本体 2 に対して、リードスクリュー 98 が回転可能に設置されている。

【0075】

リードスクリュー 98 の一方の端部には、前記かさ歯車 96 に噛合するかさ歯車 97 が固着されている。

【0076】

また、図 3 に示すように、前記振動子ユニット 23 が固定されている基部 12 には、スライダ 99 が固着されている。このスライダ 99 には、前記リードスクリュー 98 に螺合する雌ネジ（ナット）991 が形成されている。

【0077】

従って、ハンドル 25 を図 3 中時計回りに回転操作すると、その動力（駆動力）が、前記軸 90、歯車 91、92、トルクコントローラ 15、かさ歯車 93、94、軸 95、かさ歯車 96 および 97 を介して、リードスクリュー 98 に伝達され、リードスクリュー 98 が所定方向に回転し、これにより、スライダ 99、基部 12 および振動子ユニット 23 が、一体的に、レール 14 に沿って、振動子ユニット 24 に接近する方向に移動する。

【0078】

また、ハンドル 25 を図 3 中反時計回りに回転操作すると、その動力（駆動力）が、前記

10

20

30

40

50

軸 9 0、歯車 9 1、9 2、トルクコントローラ 1 5、かさ歯車 9 3、9 4、軸 9 5、かさ歯車 9 6 および 9 7 を介して、リードスクリュー 9 8 に伝達され、リードスクリュー 9 8 が前記と反対方向に回転し、これにより、スライダ 9 9、基部 1 2 および振動子ユニット 2 3 が、一体的に、レール 1 4 に沿って、振動子ユニット 2 4 から離間する方向に移動する。

【 0 0 7 9 】

次に、トルクコントローラ 1 5 について説明する。

図 5 は、トルクコントローラ 1 5 の構成例を模式的に示す図である。

【 0 0 8 0 】

同図に示すように、トルクコントローラ 1 5 は、所定の間隙を介して対向配置された 1 対のマグネット（永久磁石）1 5 1、1 5 2 と、この 1 対のマグネット 1 5 1、1 5 2 間に配置されたヒステリシス板 1 5 3 とを有している。

10

【 0 0 8 1 】

各マグネット 1 5 1、1 5 2 には、それぞれ、N 極と S 極とが周方向に沿って交互に設けられている。

【 0 0 8 2 】

これらのマグネット 1 5 1、1 5 2 は、一体的に回転し得るように図示しない保持部材で保持された状態で、図示しないベースに対し、回転可能に設置されている。この保持部材には、軸 1 5 4 が固着されている。

【 0 0 8 3 】

一方、ヒステリシス板 1 5 3 は、図示しないベースに対し、回転可能に設置されている。このヒステリシス板 1 5 3 には、軸 1 5 5 が固着されている。

20

【 0 0 8 4 】

ここで、本実施形態では、前記軸 1 5 4 を入力側（駆動側）の軸、すなわち、ハンドル 2 5 側の軸とし、前記軸 1 5 5 を出力側（従動側）の軸、すなわち、振動子ユニット 2 3 側の軸としているが、それを逆にしてもよい。

【 0 0 8 5 】

ヒステリシス板 1 5 3 は、マグネット 1 5 1、1 5 2 に磁力で吸着され、マグネット 1 5 1、1 5 2 が一体的に回転すると、それとともに回転するが、軸 1 5 5 に作用するトルク（伝達トルク）が予め設定された値（上限値）に到達すると、そのヒステリシス板 1 5 3 とマグネット 1 5 1、1 5 2 との間にすべりが生じ、前記上限値を超えるトルクが軸 1 5 5 に作用しないようになっている。

30

【 0 0 8 6 】

すなわち、振動子ユニット 2 3 と振動子ユニット 2 4 とで足を挟んだ状態で、ハンドル 2 5 を回転操作し続けると、振動子ユニット 2 3 から足に作用する（加わる）力が予め設定された値（上限値）に到達し、このトルクコントローラ 1 5 において、ヒステリシス板 1 5 3 とマグネット 1 5 1、1 5 2 との間にすべりが生じる。これによって、振動子ユニット 2 3 から前記上限値の力が足に作用した状態で、ヒステリシス板 1 5 3 の回転が停止し、その上限値を超える力が足に作用しないようになっている。

【 0 0 8 7 】

前記トルクコントローラ 1 5 の伝達トルクの上限値は、マグネット 1 5 1 に対するマグネット 1 5 2 の周方向の相対位置を変更することで、調節することができるようになっている。

40

【 0 0 8 8 】

この超音波骨評価装置 1 では、トルクコントローラ 1 5 で規制する伝達トルクの上限値は、特に限定されないが、例えば、足に作用する力が、5 ~ 7 k g f 程度となるように設定されるのが好ましい。

【 0 0 8 9 】

なお、トルクコントローラ 1 5 の方式は、前記のものに限定されず、各種の方式を採用することができる。

50

【0090】

次に、超音波骨評価装置1の作用(測定動作)を説明する。

まず、PDA11の入力手段111により、被測定者のファクター情報(被測定者に関する情報)を入力する。ファクター情報としては、特に限定されず、例えば、性別、年齢等が挙げられる。なお、生年月日を入力することにより、自動的に年齢が算出されるようになっていてもよい。

【0091】

次に、PDA11の入力手段111により、検査(測定)開始の指示を入力する。

【0092】

これにより、検査(測定)が開始される。すなわち、制御手段81は、送信ユニット82に対してトリガーを送信する。このトリガーを受信した送信ユニット82は、所定のパルスを超音波振動子232に送信する。そして、このパルスを受信した超音波振動子232は、その振動面から送信波(超音波)を発信する。超音波振動子232から発信された送信波は、振動子ユニット23、24内に充填された音響整合材(図示せず)、被測定者の踵部(図示せず)等を通じた後、対向配置された超音波振動子242に受信される。

【0093】

超音波振動子242に受信された信号は、受信ユニット83に設けられた受信アンプ(図示せず)等によって増幅された後に制御手段81へと送信される。そして制御手段81は、この受信された信号に基づいて超音波の伝搬時間や減衰度合い等の測定値を算出する。

【0094】

さらに、制御手段81は、別途に求められた踵部の幅(両接触子231、241間の距離)をも利用して所定の演算を行い、被測定者の踵部内を伝搬した超音波の音速(速度)を算出する。

【0095】

超音波骨評価装置1は、このようにして、測定者の踵部内を伝搬した超音波の音速および減衰度合い(以下、それぞれを単に、「音速」、「減衰度合い」と言う。)を測定する。この音速が速いほど、骨密度が高いと考えられる。また、減衰度合いによって、骨量の多少が推定できる。

【0096】

すなわち、超音波骨評価装置1は、音速および減衰度合いの測定値を評価指標として、被測定者の骨評価を行う。

【0097】

また、評価指標とするものは、音速または減衰度合いの測定値そのものに限らず、音速の測定値と減衰度合いの測定値とに対して所定の演算を施して得られた演算値であってもよい。このような演算値によれば、音響的に骨を診た場合の総合的な評価指標が得られる。

【0098】

よって、本発明においては、骨評価の基礎となる測定値(評価指標)とは、音速または減衰度合いの測定値そのものの他に、音速の測定値と減衰度合いの測定値とに対して所定の演算を施して得られた演算値をも含む概念である。

【0099】

なお、本発明では、音速および減衰度合いのいずれか一方を測定するものであってもよい。

【0100】

超音波骨評価装置1は、上述したような評価指標について、被測定者の測定値を比較情報と比較することにより、被測定者の骨評価を行う。この比較情報は、特に限定されないが、例えば、予め多数の人について測定した場合の年齢別平均的測定値を含むもの等とすることができる。

【0101】

なお、骨評価の結果は、例えば、測定値(評価指標)そのものでもよく、また、前記測定値を所定の比較情報と比較したものであってもよく、また、これら両方であってもよい。

【0102】

前記骨評価の結果や被測定者に関する情報は、PDA 11の表示手段112により表示される。この骨評価の結果は、数値とともに、グラフ化して表示されるのが好ましい。

【0103】

また、骨評価の結果や被測定者に関する情報は、プリンタ3により、プリント用紙に印刷される。この骨評価の結果は、数値とともに、グラフ化して印刷されるのが好ましい。

【0104】

図7は、プリンタ3による印刷例を示す図である。

同図に示すように、プリント用紙31には、例えば、検査番号、性別および年齢等の被測定者に関する情報、検査年月日（時間を含む）、骨評価の結果（数値およびグラフ）等がプリンタ3によって印刷される。

10

なお、本発明では、この印刷例に限定されないことは、言うまでもない。

【0105】

以上説明したように、この超音波骨評価装置1によれば、装置本体2にプリンタ3が設けられているので、パーソナルコンピュータ等を介在させることなく、そのプリンタ3によって骨評価の結果等を印刷することができる。これにより、システム全体を小型化することができる。

【0106】

また、超音波骨評価装置1を別の場所に移動（運搬）する際は、接続を一旦外し、移動後、再び接続し直す作業を行う必要がないので、容易に移動（運搬）することができる。

20

【0107】

特に、装置本体2に把手26が設けられているので、その持ち運びを容易に行うことができる。すなわち、超音波骨評価装置1を、1人でも容易に持ち運ぶことができる。

【0108】

以上、本発明の超音波骨評価装置を、図示の実施形態に基づいて説明したが、本発明はこれに限定されるものではなく、各部の構成は、同様の機能を有する任意の構成のものに置換することができる。

【0109】

なお、本発明では、被検体は、踵の部分には限定されず、被測定者の体の他の部分（部位）であってもよい。

30

【0110】

【発明の効果】

以上説明したように、本発明によれば、装置本体にプリンタが設けられるので、パーソナルコンピュータ等を介在させることなく、そのプリンタによって骨評価の結果等を印刷することができる。これにより、システム全体を小型化することができる。

【0111】

また、超音波骨評価装置を別の場所に移動（運搬）する際は、接続を一旦外し、移動後、再び接続し直す作業を行う必要がないので、容易に移動（運搬）することができる。

【図面の簡単な説明】

【図1】本発明の超音波骨評価装置の実施形態を示す斜視図である。

40

【図2】図1に示す超音波骨評価装置の装置本体の内部の駆動系（移動手段）等を示す斜視図である。

【図3】図1に示す超音波骨評価装置の装置本体の内部の駆動系（移動手段）等を示す斜視図である。

【図4】図1に示す超音波骨評価装置の回路構成例を示すブロック図である。

【図5】図1に示す超音波骨評価装置のトルクコントローラの構成例を模式的に示す図である。

【図6】図1に示す超音波骨評価装置を、把手を把持して持ち上げた状態を示す斜視図である。

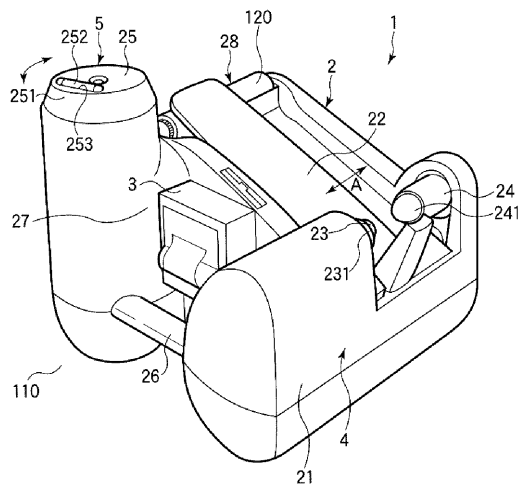
【図7】図1に示す超音波骨評価装置のプリンタによる印刷例を示す図である。

50

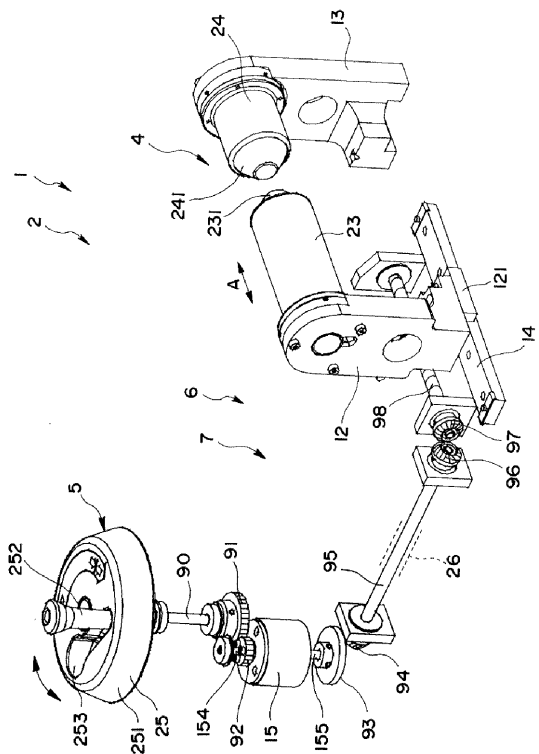
【符号の説明】

1	超音波骨評価装置	
2	装置本体	
2 1	ケーシング	
2 2	足置き部	
2 3、2 4	振動子ユニット	
2 3 1、2 4 1	接触子	
2 3 2、2 4 2	超音波振動子	
2 5	ハンドル	
2 5 1	ハンドル本体	10
2 5 2	レバー	
2 5 3	凹部	
2 6	把手	
2 7	凹部	
2 8	収納部	
3	プリンタ	
3 1	プリント用紙	
4	測定部	
5	操作部	
6	移動手段	20
7	動力伝達機構	
8 1	制御手段	
8 2	送信ユニット	
8 3	受信ユニット	
9 0	軸	
9 1、9 2	歯車	
9 3、9 4	かさ歯車	
9 5	軸	
9 6、9 7	かさ歯車	
9 8	リードスクリー	30
9 9	スライダ	
9 9 1	雌ネジ	
1 1	P D A	
1 1 1	入力手段	
1 1 2	表示手段	
1 2、1 3	基部	
1 2 1	係合部	
1 4	レール	
1 5	トルクコントローラ	
1 5 1、1 5 2	マグネット	40
1 5 3	ヒステリシス板	
1 5 4、1 5 5	軸	
1 1 0	床面	
1 2 0	音響整合剤供給容器	

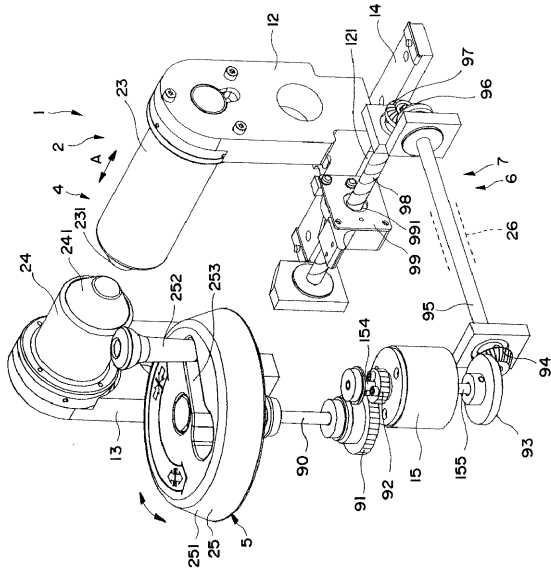
【図1】



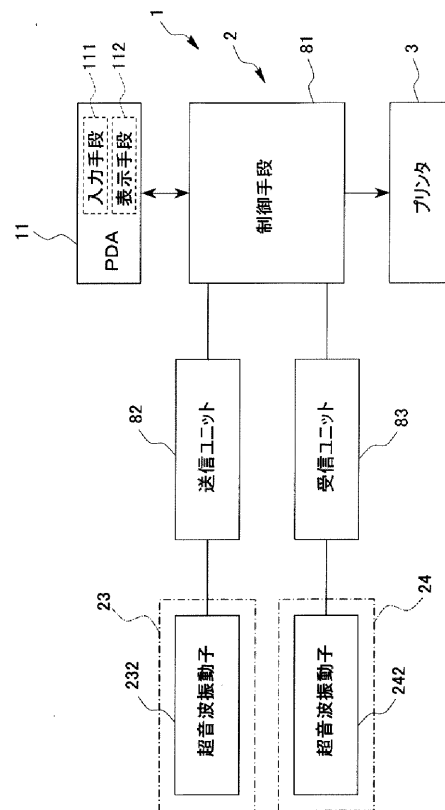
【図2】



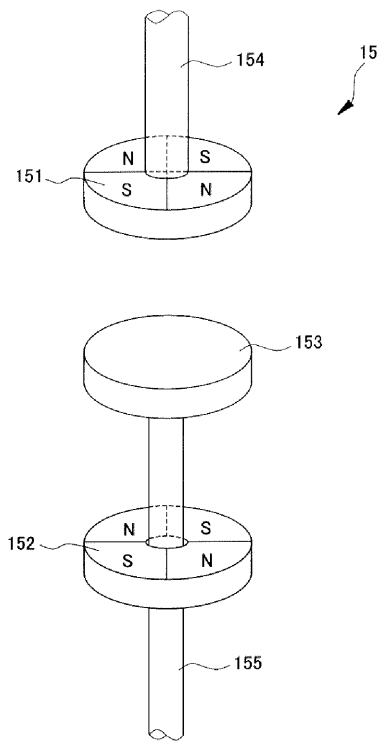
【図3】



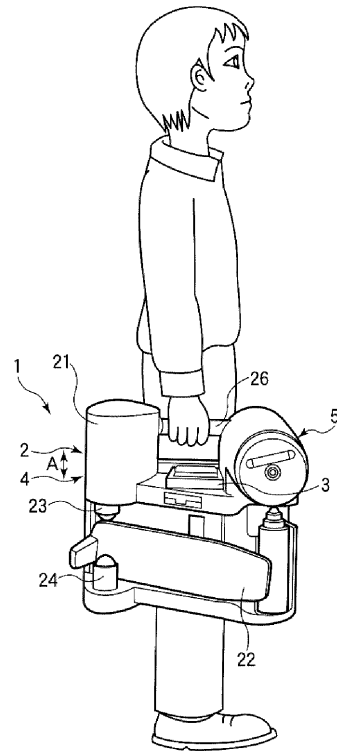
【図4】



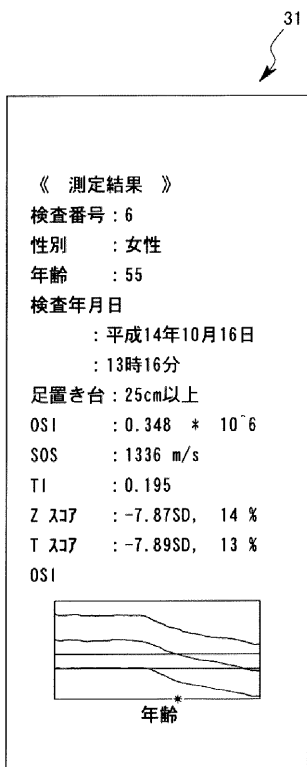
【 図 5 】



【 図 6 】



【 図 7 】



专利名称(译)	超声波骨骼评估装置		
公开(公告)号	JP2004166941A	公开(公告)日	2004-06-17
申请号	JP2002335847	申请日	2002-11-19
[标]申请(专利权)人(译)	日立阿洛卡医疗株式会社		
申请(专利权)人(译)	阿洛卡有限公司		
[标]发明人	須田昌彦		
发明人	須田 昌彦		
IPC分类号	A61B8/08		
FI分类号	A61B8/08		
F-TERM分类号	4C301/AA06 4C301/DD12 4C301/DD30 4C301/EE16 4C301/KK31 4C301/LL20 4C601/DD30 4C601/DE17 4C601/EE13 4C601/KK33 4C601/LL40 4C601/LL27		
代理人(译)	增田达也		
其他公开文献	JP4027210B2		
外部链接	Espacenet		

摘要(译)

解决的问题：提供一种超声波骨评价设备，该超声波骨评价设备能够在不插入个人计算机等的情况下打印骨评价结果并且减小整个系统的尺寸。
 超声波骨评价装置（1）包括装置主体（2）和设置在该装置主体（2）中的打印机（3）。装置主体2包括壳体21，设置在壳体21的上部并放置人脚的脚踏板22，测量单元4和操作单元5。测量单元4具有一对换能器单元23和24，其布置成彼此面对，并且搁脚板22插入在它们之间。装置主体2设置有手柄26。打印机3打印骨骼评估等的结果，并且电连接到装置主体2。设备主体2在测量单元4和操作单元5之间具有凹部27，并且打印机3设置在凹部27中。[选型图]图1

