

(19) 日本国特許庁(JP)

(12) 公開特許公報(A)

(11) 特許出願公開番号

特開2015-73799  
(P2015-73799A)

(43) 公開日 平成27年4月20日(2015.4.20)

(51) Int.Cl.	F 1	テーマコード (参考)
A 6 1 B 8/00 (2006.01)	A 6 1 B 8/00	4 C 0 9 6
A 6 1 B 5/055 (2006.01)	A 6 1 B 5/05 3 8 0	4 C 6 0 1

審査請求 未請求 請求項の数 11 O L (全 19 頁)

(21) 出願番号 特願2013-213221 (P2013-213221)  
(22) 出願日 平成25年10月10日 (2013.10.10)

(特許庁注：以下のものは登録商標)

1. イーサネット

(71) 出願人 000001007  
キヤノン株式会社  
東京都大田区下丸子3丁目30番2号  
(74) 代理人 100076428  
弁理士 大塚 康德  
(74) 代理人 100112508  
弁理士 高柳 司郎  
(74) 代理人 100115071  
弁理士 大塚 康弘  
(74) 代理人 100116894  
弁理士 木村 秀二  
(74) 代理人 100130409  
弁理士 下山 治  
(74) 代理人 100134175  
弁理士 永川 行光

最終頁に続く

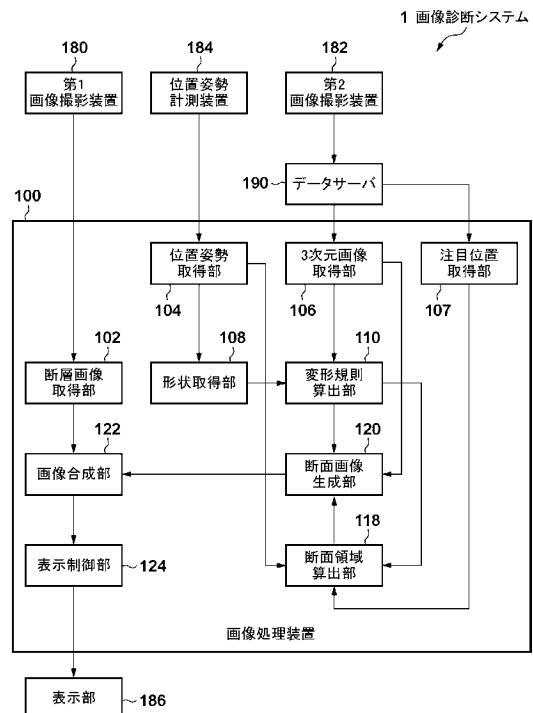
(54) 【発明の名称】 画像処理装置及びその制御方法、プログラム

(57) 【要約】 (修正有)

【課題】超音波等の断層画像に対応する3次元画像の断面領域の画像を、被検体との位置関係を容易に把握できるように操作者に提示する技術を提供する。

【解決手段】画像処理装置は、被検体の断層画像を取得する断層画像取得部102と、前記被検体の3次元画像を取得する3次元画像取得部106と、前記3次元画像において前記断層画像に対応する断面領域を算出する断面領域算出部118と、算出された前記断面領域による前記3次元画像の断面画像を生成する断面画像生成部120と、前記断層画像と前記断面画像とを表示部186に表示させる表示制御部124とを備え、前記断面算出部118は、指定された姿勢を前記断面領域の姿勢とする。

【選択図】 図1



## 【特許請求の範囲】

## 【請求項 1】

被検体の断層画像を取得する断層画像取得手段と、  
前記被検体の 3 次元画像を取得する 3 次元画像取得手段と、  
前記 3 次元画像において前記断層画像に対応する断面領域を算出する算出手段と、  
算出された前記断面領域による前記 3 次元画像の断面画像を生成する生成手段と、  
前記断層画像と前記断面画像とを表示手段に表示させる表示制御手段と

を備え、

前記算出手段は、指定された姿勢を前記断面領域の姿勢とする

ことを特徴とする画像処理装置。

10

## 【請求項 2】

前記断層画像の位置姿勢を取得する位置姿勢取得手段を更に備え、

前記算出手段は、前記位置姿勢に基づいて、前記断層画像に対応する断面領域を算出する

ことを特徴とする請求項 1 に記載の画像処理装置。

## 【請求項 3】

前記 3 次元画像の注目部位の注目位置を取得する注目位置取得手段を更に備え、

前記算出手段は、前記注目位置に基づいて、前記断層画像に対応する断面領域を算出する

ことを特徴とする請求項 1 又は 2 に記載の画像処理装置。

20

## 【請求項 4】

前記断面領域がとり得る姿勢として複数の姿勢が指定されており、

前記算出手段は、前記複数の姿勢のうちいずれか 1 つの姿勢を前記断面領域の姿勢として選択する

ことを特徴とする請求項 1 から 3 のいずれか 1 項に記載の画像処理装置。

## 【請求項 5】

前記算出手段は、前記複数の姿勢のうち操作者により指定された姿勢を前記断面領域の姿勢として選択することを特徴とする請求項 4 に記載の画像処理装置。

## 【請求項 6】

前記算出手段は、前記断層画像の位置姿勢に基づいて、前記断面領域の姿勢を選択することを特徴とする請求項 4 に記載の画像処理装置。

30

## 【請求項 7】

前記断層画像取得手段は、前記被検体を超音波で撮影した画像を前記断層画像として取得することを特徴とする請求項 1 から 6 のいずれか 1 項に記載の画像処理装置。

## 【請求項 8】

前記指定された姿勢は、前記被検体の撮影体位に基づいて設定されることを特徴とする請求項 1 から 7 のいずれか 1 項に記載の画像処理装置。

## 【請求項 9】

前記表示制御手段は、更に、前記 3 次元画像の前記断層画像の位置姿勢の断面に係る画像を前記表示手段に表示させることを特徴とする請求項 1 から 8 のいずれか 1 項に記載の画像処理装置。

40

## 【請求項 10】

断層画像取得手段が、被検体の断層画像を取得する工程と、

3 次元画像取得手段が、前記被検体の 3 次元画像を取得する工程と、

算出手段が、前記 3 次元画像において前記断層画像に対応する断面領域を算出する工程と、

生成手段が、算出された前記断面領域による前記 3 次元画像の断面画像を生成する工程と、

表示制御手段が、前記断層画像と前記断面画像とを表示手段に表示させる工程とを備え、

50

前記算出手段は、指定された姿勢を前記断面領域の姿勢とすることを特徴とする画像処理装置の制御方法。

【請求項 11】

コンピュータを請求項 1 から 9 のいずれか 1 項に記載の画像処理装置が備える各手段として機能させるためのコンピュータプログラム。

【発明の詳細な説明】

【技術分野】

【0001】

本発明は、3次元画像を処理する画像処理装置及びその制御方法、プログラムに関するものである。

10

【背景技術】

【0002】

医療や非破壊検査の分野において、医師を含む検査者は、生体やその他の物体などの検査対象を撮影した画像をモニタに表示し、表示された画像を観察して病変等の状態や不具合の有無などを検討する。これらの画像の多くに被検体内部の断層画像（3次元画像）が用いられている。断層画像を撮影する画像収集装置（モダリティ）としては、超音波画像診断装置（超音波装置）、光干渉断層計（OCT装置）、磁気共鳴映像装置（MRI装置）、X線コンピュータ断層撮影装置（X線CT装置）などが挙げられる。

【0003】

ここで、MRI装置やX線CT装置などの画像収集装置によって被検体を撮影した3次元画像中で注目する病変等の位置を同定した上で、超音波装置によって当該部位の状態を撮影して観察するという手順で画像診断を行う場合がある（特許文献1）。超音波装置による観察の際に、超音波断層画像に対応する3次元画像の断面領域の画像を表示することで、超音波装置による病変等の撮影を支援することができる。

20

【0004】

特許文献2には、超音波断層画像に対応する3次元画像の断面領域の2次元画像を参照画像として表示する例が示されている。特許文献2の構成では、基準方向（例えば人体の正面から背面に向かう方向）を含むように超音波探触子（プローブ）を走査するという制約の下で、プローブの向きを変えながら撮影しても基準方向が常に下方となるような参照画像を表示している。

30

【先行技術文献】

【特許文献】

【0005】

【特許文献1】特開2008-279272号公報

【特許文献2】特開2003-260056号公報

【非特許文献】

【0006】

【非特許文献1】Y. Hu, D. Morgan, H. U. Ahmed, D. Pendsse, M. Sahu, C. Allen, M. Emberton and D. Hawkes, "A statistical motion model based on biomechanical simulations," Proc. MICCAI 2008, Part I, LNCS 5241, pp. 737-744, 2008.

40

【発明の概要】

【発明が解決しようとする課題】

【0007】

医師が3次元画像を撮影する際には、被検体の所定の軸（例えば人体の足から頭に向かう体軸）と略直交し、基準方向（例えば人体の正面から背面に向かう方向）が揃えられた断面（例えばアキシャル断面）の2次元画像を表示する場合が多い。しかしながら、上記特許文献2の構成では、プローブの向きが被検体の所定の軸と略直交しない場合には、超音波断層画像に対応する参照画像が撮影で見慣れた断面（例えばアキシャル断面）の画像

50

とはならず、参照画像と被検体との位置関係を把握することが困難になる。

【0008】

本発明は、このような課題に鑑みてなされたものであり、超音波等の断層画像に対応する、検査部位や検査内容に応じて指定される姿勢の3次元画像の断面領域の画像を、被検体との位置関係を容易に把握できるように操作者に提示する技術を提供する。

【課題を解決するための手段】

【0009】

本発明による画像処理装置は以下の構成を備える。即ち、  
被検体の断層画像を取得する断層画像取得手段と、  
前記被検体の3次元画像を取得する3次元画像取得手段と、  
前記3次元画像において前記断層画像に対応する断面領域を算出する算出手段と、  
算出された前記断面領域による前記3次元画像の断面画像を生成する生成手段と、  
前記断層画像と前記断面画像とを表示手段に表示させる表示制御手段と

10

を備え、

前記算出手段は、指定された姿勢を前記断面領域の姿勢とする。

【発明の効果】

【0010】

本発明によれば、超音波等の断層画像に対応する、検査部位や検査内容に応じて指定される姿勢の3次元画像の断面領域の画像を、被検体との位置関係を容易に把握できるように操作者に提示する技術を提供することができる。

20

【図面の簡単な説明】

【0011】

【図1】画像診断システムの構成を示すブロック図である。

【図2】仰臥位の乳房の超音波断層画像を撮影する様子を示す図である。

【図3】超音波断層画像の例を示す図である。

【図4】MRI画像の例を示す図である。

【図5】MRI画像から断面画像を生成する処理の概要を示した図である。

【図6】表示制御部により表示部に表示される画面の例を示した図である。

【図7】全体の処理手順を示すフローチャートである。

【図8】表示断面領域を算出する処理の概要を示した図である。

30

【図9】全体の処理手順を示すフローチャートである。

【図10】基準点を算出する処理の例を示した図である。

【図11】表示断面領域を算出する処理の概要を示した図である。

【図12】画像処理装置のハードウェア構成例を示すブロック図である。

【発明を実施するための形態】

【0012】

以下、添付図面を参照して本発明の実施の形態を詳細に説明する。

【0013】

<<実施形態1>>

本実施形態では、超音波診断の際に、超音波断層画像を表示するだけでなく、対応するMRI画像の断面画像も併せて表示する構成を説明する。ここで「対応する」とは、断面画像を生成するMRI画像上の断面領域（以下、対応断面領域、あるいは、表示断面領域）が、超音波断層画像の撮影断面領域に応じて一意に定められたものであることを意味する。表示断面領域としては、被検体上において撮影断面領域と略同一箇所を表す断面領域（以下、略同一断面領域）を用いることが一般的であるが、本実施形態の構成では、表示断面領域の姿勢を、撮影断面領域の姿勢にかかわらず予め定められた姿勢（例えば、アキシャル断面）とする。これにより、被検体と超音波断層画像との位置関係を操作者が容易に把握できるようにする。

40

【0014】

本実施形態では、超音波断層画像の撮影体位（おお向けの体位である仰臥位）と異なる

50

撮影体位で得られる3次元画像から断面画像を得る構成を説明する。本実施形態では人体の乳房を被検体とし、MRI (Magnetic Resonance Imaging) 装置によって伏臥位(うつ伏せの体位)の乳房を撮影して得られたMRI画像を3次元画像とする場合を例として説明する。また、本実施形態では、被検体の足から頭に向かう体軸を所定の軸とし、仰臥位における重力方向を基準方向(断面画像のY軸の方向)とする場合を例として説明する。すなわち、アキシャル断面を所定の姿勢とする。以下、本実施形態に係る画像診断システムについて説明する。

#### 【0015】

(画像診断システムの構成)

図1は本実施形態における画像診断システム1の構成を示すブロック図である。同図に示すように、本実施形態における画像処理装置100は、第1画像撮影装置180、位置姿勢計測装置184、データサーバ190、および表示部186と接続されている。

10

#### 【0016】

第1画像撮影装置180は超音波装置であり、プローブから超音波信号を送受信することによって被検体を撮影する。図2は、当該第1画像撮影装置180により仰臥位の乳房の超音波断層画像を撮影する様子を示す図である。そして、図3は、超音波断層画像の例を示す図である。仰臥位の乳房の表面401にプローブ411を当てて撮影することによって得られた超音波断層画像501は、断層画像取得部102を介して画像処理装置100に逐次的に入力される。

#### 【0017】

データサーバ190は、第2画像撮影装置182としてのMRI装置によって伏臥位の被検体の乳房を撮影して得られた3次元のMRI画像と、該MRI画像中における注目部位(例えば病変領域)の位置(例えば中心位置)を保持している。ここで、注目部位は病変領域に限らず、生検などの治療痕を表す領域や血腫を表す領域などのような領域でもよい。図4は、MRI画像の例を示す図である。データサーバ190が保持するMRI画像601は、3次元画像取得部106を介して画像処理装置100に入力される。また、データサーバ190が保持する注目部位(病変領域603等)の位置(以下、「注目位置」という)は、注目位置取得部107を介して画像処理装置100に入力される。

20

#### 【0018】

位置姿勢計測装置184は、第1画像撮影装置180としての超音波装置が備えるプローブ411の位置姿勢を計測する。位置姿勢計測装置184は、例えば、米国Polhemus社のFASTRAK等によって構成され、センサ座標系420(位置姿勢計測装置184が基準として定める座標系)におけるプローブ411の位置姿勢を計測する。なお、位置姿勢計測装置184は、プローブ411の位置姿勢が計測できるのであれば、どのように構成されていてもよい。計測されたプローブ411の位置姿勢は、位置姿勢取得部104を介して画像処理装置100に逐次的に入力される。

30

#### 【0019】

画像処理装置100は、以下に説明する構成要素を備えている。各構成要素は、画像処理装置100のCPU(不図示)がプログラムに基づき動作を制御することにより実現されるが、構成要素の全部または一部を専用のハードウェアで実現しても構わない。

40

#### 【0020】

断層画像取得部102は、所定のフレームレートで順次撮影され画像処理装置100へと入力される超音波断層画像501を逐次的に取得し、画像合成部122へと出力する。位置姿勢取得部104は、画像処理装置100へと入力されるプローブ411の位置姿勢を逐次的に取得し、形状取得部108へと出力する。また、取得したプローブ411の位置姿勢に基づいて超音波断層画像501が表す撮影断面領域502の位置姿勢を求め、これを断面領域算出部118へと出力する。後述するように、断面領域算出部118は、撮影断面領域502の位置姿勢に基づいて、超音波断層画像501に対応する表示断面領域を算出することになる。ここで、撮影断面領域502の位置は、空間中における超音波断層画像501の座標系(超音波画像座標系500)の原点の位置によって定義される。ま

50

た、撮影断面領域 5 0 2 の姿勢は、空間中における超音波画像座標系 5 0 0 の姿勢によって定義される。

【 0 0 2 1 】

3次元画像取得部 1 0 6 は、画像処理装置 1 0 0 へと入力される M R I 画像 6 0 1 を取得し、変形規則算出部 1 1 0 および断面画像生成部 1 2 0 へと出力する。注目位置取得部 1 0 7 は、画像処理装置 1 0 0 へと入力される M R I 画像 6 0 1 中の注目位置を取得し、断面領域算出部 1 1 8 へと出力する。なお、M R I 画像 6 0 1 中に複数の注目部位が存在し、夫々の注目部位の位置が入力された場合には、注目位置取得部 1 0 7 は、それらの位置の平均値を算出する。そして、その値を注目位置として断面領域算出部 1 1 8 へ出力する。

10

【 0 0 2 2 】

形状取得部 1 0 8 は、プローブ 4 1 1 の位置姿勢に基づいて、仰臥位の乳房 4 0 0 の形状データを算出し、変形規則算出部 1 1 0 へと出力する。変形規則算出部 1 1 0 は、M R I 画像 6 0 1 と、仰臥位の乳房の形状データとに基づいて、伏臥位の M R I 画像 6 0 1 を仰臥位に変形させる変形規則を算出し、断面領域算出部 1 1 8 および断面画像生成部 1 2 0 へと出力する。

【 0 0 2 3 】

断面領域算出部 1 1 8 は、超音波断層画像が表す撮影断面領域の位置姿勢と注目位置と変形規則とに基づいて、3次元画像（M R I 画像）において超音波断層画像に対応する表示断面領域を算出し、断面画像生成部 1 2 0 へと出力する。ここで表示断面領域とは、M R I 画像 6 0 1 から2次元の M R I 断面画像を切り出すための、断面を表す領域である。断面領域は、断面領域を表す座標系の原点の位置と、該座標系の姿勢と、該原点に対して規定される面内の切り出し範囲とによって定義される。本実施形態において、表示断面領域の姿勢は、超音波断層画像が表す撮影断面領域の位置姿勢に関わらず所定の姿勢に固定される。すなわち、断面領域の姿勢は、指定された姿勢に設定される。具体的には、生成される断面画像の X 軸が被検体の右手から左手に向かう方向、Y 軸が被検体の正面から背面に向かう方向（仰臥位における重力方向）、これらの外積である Z 軸が被検体の足から頭に向かう方向に固定される。すなわち、所定の軸（被検体の体軸）と略直交し基準方向が揃うような（重力方向が常に画面内下向きとなるような）断面（アキシャル断面）に固定される。また、表示断面領域の位置は、撮影断面領域 5 0 2 に対する M R I 画像 6 0 1 上における略同一断面領域の位置姿勢と、注目位置とに基づいて算出される。変形規則算出部 1 1 0 において正確な変形規則が得られているならば、伏臥位の撮影断面領域 5 0 2 を該変形規則に基づいて変形させることで、仰臥位の略同一断面領域を得ることができる。

20

30

【 0 0 2 4 】

断面画像生成部 1 2 0 は、断面領域算出部 1 1 8 において算出された断面領域による M R I 画像の断面画像を生成する。すなわち、算出した表示断面領域を M R I 画像 6 0 1 から切り出した画像（伏臥位断面画像）を生成して、画像合成部 1 2 2 へと出力する。また、M R I 画像 6 0 1 を変形規則に基づいて仰臥位に変形させた仮想的な仰臥位 M R I 画像を生成し、撮影断面領域 5 0 2 と同一の断面領域を切り出した画像を生成して、画像合成部 1 2 2 へと出力する。

40

【 0 0 2 5 】

画像合成部 1 2 2 は、超音波断層画像と前記断面画像を合成し表示用の画像を得る。そして、表示制御部 1 2 4 は、画像合成部 1 2 2 において取得された表示用の画像を表示部 1 8 6 に表示する。後述するように、画像処理装置 1 0 0 を図 2 に示すような汎用の情報処理装置により実現する場合、表示部 1 8 6 はモニタ 2 0 6 により実現することができる。

【 0 0 2 6 】

ここで、乳腺科領域においては、M R I 装置によって乳房を撮影した画像中で病変位置を同定した上で、超音波装置によって病変の状態を撮影して観察するという手順で画像診

50

断を行う場合がある。乳腺科における一般的な撮影プロトコルでは、MRI装置による撮影を伏臥位で行い、超音波装置による撮影を仰臥位で行うことが多い。このとき医師は、撮影体位の差異に起因する乳房の変形を考慮して、伏臥位MRI画像上で同定した病変位置から仰臥位における病変位置を推定した上で、推定した病変位置を超音波装置によって撮影している。

#### 【0027】

しかし、撮影体位の差異に起因する乳房の変形は非常に大きいため、医師が推定する仰臥位における病変位置が実際と大きく異なる場合がある。この課題には、伏臥位MRI画像に変形処理を施して仮想的な仰臥位MRI画像を生成する公知の手法を用いれば対処することができる。例えば、伏臥位から仰臥位への変形情報に基づけば、仮想的な仰臥位MRI画像上における病変位置を算出することができる。あるいは、生成した仮想的な仰臥位MRI画像を読影することで、当該画像上における病変位置を直接的に求めることもできる。この変形処理の精度が高ければ、仮想的な仰臥位MRI画像上における病変位置の近傍に実際の仰臥位における病変が存在することになる。

10

#### 【0028】

画像診断システム1では、伏臥位MRI画像のアキシャル断面の中から、仰臥位の乳房を撮影した超音波断層画像が表す撮影断面領域の略同一断面領域に最も近い断面領域を選択し(対応付け)、これを表示断面領域として設定する。そして、設定した表示断面領域の画像をMRI画像から切り出して、超音波断層画像と並べて表示する。そうすることにより、被検体と超音波断層画像とMRI画像の位置関係の把握を容易にすることができる。

20

#### 【0029】

##### (処理の概要)

上述の画像診断システム1により実現される処理の概要を、図5を用いて説明する。この処理は、超音波断層画像と、それに応じてMRI画像から生成された断面画像を合成して表示部186に表示させる処理である。操作者(医師や技師等)は、プローブ411を被検体に押し当て、仰臥位の被検体400の超音波断層画像501を取得する。図5(a)には、仰臥位の乳房を表す直方体400とプローブ411が示されている。また、超音波断層画像501の撮影断面領域502が実線で、撮影断面領域502を含む平面が点線で示されている。プローブ411の位置姿勢が位置姿勢計測装置184により計測されるので、被検体400に対する超音波断層画像501(撮影断面領域502)の位置姿勢の情報を取得することができる。

30

#### 【0030】

図5(b)に示すように、伏臥位のMRI画像601上では、注目病変の中心位置(注目位置)703が特定されている。断面領域算出部118は、撮影断面領域502の、MRI画像601中における略同一断面領域720を算出する。そして、該略同一断面領域720と注目位置703に基づいて、表示断面領域721を定めるための基準点705を設定する。本実施形態では、注目位置703から略同一断面領域720に下ろした垂線の足を基準点705として設定する。そして、基準点705を含むアキシャル断面の所定の範囲を、表示断面領域721として設定する(図5(c))。これにより、超音波断層画像501になるべく近いアキシャル断面の画像を、MRI画像から取得することが可能となる。読影で見慣れたアキシャル断面に統一されているので、被検体の超音波断層画像とMRI画像との位置関係を把握しやすいという効果がある。また、注目位置703を利用して基準点705を設定しているので、注目位置703と略同一断面領域720の位置関係が、注目位置703と表示断面領域721の間で維持され易いという効果がある。例えば、略同一断面領域720上に注目位置703が存在している場合には、表示断面領域721上にも注目位置703が存在するように表示断面領域721が設定される。

40

#### 【0031】

図5(d)には、撮影断面領域502を含む超音波断層画像501と、表示断面領域721に基づいてMRI画像601から切り出された断面画像722との表示態様が示され

50

ている。断面画像 7 2 2 と超音波断層画像 5 0 1 は、それぞれ表示部 1 8 6 に表示される。操作者は、超音波断層画像 5 0 1 の近くのアキシャル断面画像である断面画像 7 2 2 を参照しながら、プローブ 4 1 1 の操作により仰臥位の被検体を撮影して得られる超音波断層画像 5 0 1 上において病変領域を探索することができる。

#### 【 0 0 3 2 】

図 6 に、超音波断層画像と M R I の断面画像とを合成した表示画面の一例を示す。図 6 上方右側には、超音波断層画像 5 0 1 が示されている。また、図 6 上方左側には、伏臥位の 3 次元 M R I 画像 6 0 1 を仰臥位に変換した M R I 画像の断面画像（仰臥位断面画像） 8 0 1 が示されている。また、図 6 下方左側には、伏臥位の M R I 画像の断面画像（伏臥位断面画像） 7 2 2 が示されている。ここで、仰臥位断面画像 8 0 1 は、撮影断面領域 5 0 2 と同一の断面領域を仰臥位 M R I 画像から切り出した画像である。すなわち、超音波断層画像 5 0 1 と仰臥位断面画像 8 0 1 は、仰臥位の対象物体における同一箇所の断面画像である。これにより医師は双方の断面画像の内部組織構造同士の関係を容易に把握しながら、超音波断層画像上における病変領域を容易に探索することができる。一方、伏臥位断面画像 7 2 2 は、超音波断層画像 5 0 1 に近い断面領域であって、かつ被検体の体軸と略直交し重力方向が常に画面内下向きとなる断面領域の（すなわちアキシャル断面の）画像である。これにより医師は双方の断面画像同士の関係を把握しつつ、伏臥位の被検体と断面画像との位置関係を容易に把握することができる。したがって、図 6 の 3 つの断層画像に基づいて、医師は、伏臥位の被検体と断面画像との位置関係を把握しつつ、仰臥位の超音波断層画像上における病変領域を容易に探索することができる。

10

20

#### 【 0 0 3 3 】

（処理手順）

図 7 は、画像処理装置 1 0 0 が行う全体の処理手順を示すフローチャートである。以下の各処理ステップは、画像処理装置 1 0 0 が備える C P U （不図示）の制御に基づき実行される。

#### 【 0 0 3 4 】

（ S 3 0 0 0 ） （ M R I 画像の取得 ）

ステップ S 3 0 0 0 において、画像処理装置 1 0 0 は、3 次元画像取得部 1 0 6 の処理として、データサーバ 1 9 0 から画像処理装置 1 0 0 へと入力される、伏臥位の乳房の M R I 画像 6 0 1 を取得する。本実施形態では、M R I 画像 6 0 1 中の一点を原点とし、X 軸を被検体の右手から左手へ方向を表す軸、Y 軸を被検体の正面から背面へ方向を表す軸、Z 軸を被検体の足から頭へ方向を表す軸として定義した座標系を M R I 座標系 6 0 0 とする。そして、M R I 座標系 6 0 0 の Y 軸方向（重力方向）を基準方向とする。

30

#### 【 0 0 3 5 】

（ S 3 0 1 0 ） （注目位置の取得）

ステップ S 3 0 1 0 において、画像処理装置 1 0 0 は、注目位置取得部 1 0 7 の処理として、データサーバ 1 9 0 から画像処理装置 1 0 0 へと入力される、伏臥位の M R I 画像 6 0 1 中における注目部位の位置（注目位置 7 0 3 ） x S L を取得する。

#### 【 0 0 3 6 】

（ S 3 0 2 0 ） （超音波断層画像の取得）

ステップ S 3 0 2 0 において、画像処理装置 1 0 0 は、断層画像取得部 1 0 2 の処理として、第 1 画像撮影装置 1 8 0 から画像処理装置 1 0 0 へと逐次入力される超音波断層画像 5 0 1 を取得する。超音波断層画像 5 0 1 の各画素の位置は、超音波画像座標系 5 0 0 （超音波断層画像を表す平面を X Y 平面とし、その外積を Z 軸として定義した座標系）で表される。本実施形態では、超音波断層画像 5 0 1 の中心位置を超音波画像座標系 5 0 0 の原点とする。なお、超音波断層画像 5 0 1 の各画素の位置は、 $z = 0$  の平面上のみに存在することになる。

40

#### 【 0 0 3 7 】

（ S 3 0 3 0 ） （超音波断層画像の位置姿勢の取得）

ステップ S 3 0 3 0 において、画像処理装置 1 0 0 は、位置姿勢取得部 1 0 4 の処理と

50

して、位置姿勢計測装置 184 から画像処理装置 100 へと逐次入力されるプローブ 411 の位置姿勢を取得する。さらに、プローブの位置姿勢と、既知の値であるプローブに対する超音波断層画像の位置姿勢とに基づいて、超音波断層画像 501 (撮影断面領域 502) の位置姿勢を算出する。

【0038】

(S3040) (形状の取得)

ステップ S3040 において、画像処理装置 100 は、形状取得部 108 の処理として、仰臥位の乳房形状を取得する。具体的には、操作者がプローブの先端の中央部 412 を仰臥位の乳房の表面 401 の複数箇所に接触させた瞬間の位置座標ベクトルを取得する。仰臥位の乳房形状は、これらの位置座標ベクトル群として表現される。

10

【0039】

(S3050) (変形規則の算出)

ステップ S3050 において、画像処理装置 100 は、変形規則算出部 110 の処理として、仰臥位の乳房形状を伏臥位の乳房形状と略一致させるような変形を施す変形規則を算出する。まず、仰臥位の乳房の剛体部分と、伏臥位の乳房の剛体部分とに基づいて、仰臥位の乳房から伏臥位の乳房への剛体変換規則を表す 4 行 4 列の変換行列を算出する。仰臥位の乳房の剛体部分としては、例えば、超音波断層画像 501 中の肋骨 504 を用いることができ、伏臥位の乳房の剛体部分としては、例えば、MRI 画像 601 中の肋骨 605 や胸骨 604 を用いることができる。変換行列の算出には、Iterative Closest Point 法 (ICP 法) などの既知の手法を用いることができる。次に、仰臥位の乳房形状が伏臥位の乳房形状と略一致するように、物理的な変形を考慮して変換するための非剛体変換規則を算出する。この非剛体変換規則は、MRI 座標系 600 における各グリッド点 (仰臥位の乳房 400 の全体を含む直方体領域を等間隔に格子状に分割して得られる各交点) の、仰臥位から伏臥位への変換による移動量を表す、3 次元変位ベクトル群で表現される。また、これとは逆の、伏臥位から仰臥位への変換による移動量を表す、3 次元逆変位ベクトル群も併せて算出しておく。なお、非剛体変換規則の算出には、例えば非特許文献 1 に開示されている、重力変形シミュレーションに基づく手法を用いることができる。本実施形態における伏臥位から仰臥位への変形規則は、上述の剛体変換規則と非剛体変換規則によって構成される。

20

【0040】

(S3060) (略同一断面領域の算出)

ステップ S3060 において、画像処理装置 100 は、断面領域算出部 118 の処理として、撮影断面領域 502 に対する MRI 画像上における略同一断面領域 720 を算出する。具体的には、ステップ S3050 で算出した変形規則に基づいて、撮影断面領域 502 上の各点を伏臥位に変位させることで得られる点群の近似平面領域を求め、これを略同一断面領域とする。

30

【0041】

(S3070) (基準点の算出)

ステップ S3070 において、画像処理装置 100 は、断面領域算出部 118 の処理として、表示断面領域 721 を定めるための基準点 705 を算出する。具体的には、注目位置 703 から略同一断面領域 720 (あるいはそれを含む平面) に下ろした垂線の足を求め、これを基準点 705 とする。

40

【0042】

(S3080) (表示断面領域の算出)

ステップ S3080 において、画像処理装置 100 は、断面領域算出部 118 の処理として、表示断面領域を算出する。具体的には、ステップ S3070 で得た基準点 705 を面内に含み、かつ MRI 座標系 600 の X 軸方向が X 軸、Y 軸方向が Y 軸、Z 軸方向が法線方向となるような断面を求め、これを表示断面とする。すなわち、被検体の体軸と略直交するようなアキシャル断面を求めて、表示断面とする。そして、該表示断面内において画像を切り出す範囲を定めることで表示断面領域 721 を決定する。ここで、表示断面領

50

域 7 2 1 は、図 5 ( c ) に示したように、切り出す範囲を限定せず M R I 画像 6 0 1 の全体からアキシャル断面を切り出したものであってもよい。また、略同一断面領域 7 2 0 に基づいて切り出す範囲を設定するようにしてもよい。例えば、略同一断面領域 7 2 0 の中心位置の表示断面への投影点を中心とするような、表示断面内の所定の範囲の領域を求め、これを表示断面領域 7 2 1 としてもよい。なお、この所定の範囲は、より広い範囲を含むように、例えば、表示部 1 8 6 上に配置された拡大ボタンを操作者がポインティングデバイス等の指示入力手段で選択するなどして拡大できるようにしてもよい。あるいは、略同一断面領域 7 2 0 を表す矩形領域の表示断面への投影領域を求め、該投影領域を含むような矩形領域を表示断面領域 7 2 1 としてもよい。

#### 【 0 0 4 3 】

( S 3 0 9 0 ) ( 断面画像の生成 )

ステップ S 3 0 9 0 において、画像処理装置 1 0 0 は、断面画像生成部 1 2 0 の処理として、ステップ S 3 0 8 0 で算出した表示断面領域 7 2 1 を M R I 画像 6 0 1 から切り出した断面画像 7 2 2 ( 伏臥位断面画像 ) を生成する。また、M R I 画像 6 0 1 を変形規則に基づいて仰臥位に変形させた仮想的な仰臥位 M R I 画像を生成し、撮影断面領域 5 0 2 と同一の断面領域を切り出した画像 ( 仰臥位断面画像 ) を生成する。ここで、指定した平面の所定の範囲の画像を 3 次元画像から切り出して生成する方法については周知であるので、その詳細に関する説明は省略する。なお、表示断面領域 7 2 1 の断面画像と略同一断面領域 7 2 0 の断面画像の何れの断面画像を伏臥位断面画像として生成するかを、不図示の U I により操作者が随時選択できる構成であってもよい。この場合、本ステップでは、選択されている断面領域 ( 表示断面領域 7 2 1 または略同一断面領域 7 2 0 ) に対応する断面画像を伏臥位断面画像として生成する。

#### 【 0 0 4 4 】

( S 3 1 0 0 ) ( 画像の合成 )

ステップ S 3 1 0 0 において、画像処理装置 1 0 0 は、画像合成部 1 2 2 の処理として、図 6 に示すように、超音波断層画像 5 0 1、仰臥位断面画像 8 0 1、及び伏臥位断面画像 7 2 2 を並べた表示画面 8 0 0 を生成し、表示部 1 8 6 に表示する。

#### 【 0 0 4 5 】

( S 3 1 1 0 ) ( 終了判定 )

ステップ S 3 1 1 0 において、画像処理装置 1 0 0 は、全体の処理を終了するか否かの判定を行う。例えば、表示部 1 8 6 上に配置された終了ボタンを操作者がポインティングデバイスでクリックするなど操作者の指示入力に応じて、終了を判定する。終了すると判定した場合 ( S 3 1 1 0 で Y E S ) には、画像処理装置 1 0 0 の処理の全体を終了させる。一方、終了すると判定しなかった場合 ( S 3 1 1 0 で N O ) には、ステップ S 3 0 2 0 に戻り、新たに取得される超音波断層画像 5 0 1 およびプローブ 4 1 1 の位置姿勢データに対して、ステップ S 3 0 2 0 からステップ S 3 1 0 0 までの処理を再度実行する。

#### 【 0 0 4 6 】

画像処理装置 1 0 0 が実行する処理は以上のとおりである。以上のように、本実施形態に係る画像処理装置は、プローブがどのような姿勢であっても、被検体の所定の軸と略直交し基準方向が揃えられた断面画像の中から、超音波断層画像に最も近い画像を選択して表示することができる。その結果、操作者は、超音波断層画像と、M R I 画像及び被検体との位置関係を容易に把握することができる。これにより操作者は精密な診断を容易に行うことができる。

#### 【 0 0 4 7 】

なお、本実施形態では、人体の乳房を被検体とする場合を例として説明したが、本実施形態の適用場面はこれに限らず、任意の被検体であってもよい。また、本実施形態では、第 2 画像撮影装置 1 8 2 として M R I 装置を用いる場合を一例として説明したが、これに限らない。例えば、X 線 C T 装置、超音波装置、O C T 装置、P E T / S P E C T、3 次元超音波装置などを用いることができる。また、本実施形態では、第 1 画像撮影装置 1 8 0 として超音波装置を用いる場合を一例として説明したが、これに限られず

10

20

30

40

50

、ハンドヘルド型のプローブを用いて断層画像の撮像を行う他の装置を用いてもよい。例えば、超音波トモグラフィ装置やOCT装置等を用いてもよい。また、表示断面領域の姿勢はアキシャル断面でなくてもよい。例えば、サジタル断面や coronal 断面などの他の断面であってもよい。また、複数の姿勢の断面を同時に表示する（そのような表示モードを選択できる）ようにしてもよいし、任意の姿勢を設定できる構成であってもよい。この場合は、臓器の違いや操作者の慣れや好みに応じて、何れの姿勢に固定するかを随時変更できるようにすることができる。また、基本的な3断面（アキシャル断面、サジタル断面、 coronal 断面）の姿勢に加えて、臓器やモダリティの種別毎に適切な姿勢をプリセットしておき、3次元画像のヘッダ情報等から得られる臓器やモダリティの種別に応じて姿勢を自動選択するようにしてもよい。例えば、心臓の冠状動脈を撮像した3次元画像の場合には、表示断面領域の姿勢として、冠状動脈に沿った姿勢（例えば重力方向から60度傾いた姿勢）をプリセットしておくようにしてもよい。

10

## 【0048】

## &lt;&lt;実施形態2&gt;&gt;

実施形態1では、超音波断層画像がどのような姿勢であっても、表示断面領域の姿勢をアキシャル断面に固定する場合を例として説明した。しかし、超音波断層画像の姿勢がアキシャル断面から乖離している場合には、超音波断層画像とMRI断面画像の対応が分かりにくくなる場合がある。本実施形態は、超音波断層画像とMRI断面画像の対応が分かりにくくならないように、超音波断層画像の姿勢に応じて、表示断面領域の姿勢として適切な姿勢を選択する。

20

## 【0049】

図5に示すように、撮影断面領域502の姿勢がアキシャル断面から大きくかけ離れていない状況においては、実施形態1の表示による画像の対比は難しくない。しかし、図8(a)に示すように、図5の状態からプローブをY軸周りに180度回転させた状態では、実施形態1による表示では、撮影断面領域502のX軸（被検体の左手から右手）と表示断面領域721のX軸（右手から左手）が逆向きになってしまう。その結果、表示される断面画像722（被検体の右手が常に画像の左側にくる）が、超音波断層画像501（右手が画像の右側）に対して左右反転した画像となってしまう。また、図8(d)や図8(g)に示すように、撮影断面領域502の法線がMRI画像のX軸やY軸の方向に大きく傾いている場合には、実施形態1による表示では、略同一断面領域と表示断面領域との角度差が大きくなるので、画像の対比が難しくなってしまう。そこで、本実施形態では、表示断面領域の姿勢の選択肢をアキシャル断面（MRI座標系600のX軸方向がX軸、Y軸方向がY軸、Z軸方向が法線方向となる断面）以外にも用意し、超音波断層画像の姿勢に応じて適切な姿勢を選択するようにする。

30

## 【0050】

例えば、図8(c)に示すような、アキシャル断面の左右反転断面（MRI座標系600の-X軸方向がX軸、Y軸方向がY軸、-Z軸方向が法線方向となる断面）を、表示断面領域の選択肢に加える。そして、アキシャル断面とその左右反転断面の中から、略同一断面領域720の姿勢により近い断面を選択する。あるいは、図8(f)に示すような、サジタル断面（MRI座標系600のZ軸方向がX軸、Y軸方向がY軸、-X軸方向が法線方向となる断面）とその左右反転断面を、表示断面領域の選択肢に加える。そして、アキシャル断面とその左右反転断面を含めた4断面の中から、略同一断面領域720の姿勢により近い断面を選択する。これによると、アキシャル断面もしくはサジタル断面（及びそれらの反転像）という医師が見慣れた断面に限定して（さらに、断面画像のY軸が基準方向である重力方向を維持して）、かつ超音波断層画像501に比較的近い断面画像を提示できる。そのため、被検体と断面画像との関係を容易に把握できる。なお、図8(c)、図8(f)に示すような表示断面領域721は、実施形態1と同様の手順により、図8(b)、図8(e)に示す略同一断面領域720と、不図示の基準点に基づいて決定することができる。

40

## 【0051】

50

あるいは、表示断面領域の選択肢としてコロナル断面をさらに加えてもよい。コロナル断面としては、図8(i)に示したようなMRI座標系600のZ軸方向がX軸、X軸方向がY軸、Y軸方向が法線方向となる断面と、それをさらにMRI座標系600のY軸周りに90度間隔で回転させた4通りの断面を用意する。これに前述の4断面を加えた8断面の中から、略同一断面領域720の姿勢により近い断面を選択する。これによると、略同一断面領域がMRI座標系のY軸に直交する方向に大きく傾いた場合でも、断面画像の姿勢を固定しながら、超音波断層画像501に近い断面画像を表示できる。なお、図8(i)に示すような表示断面領域721は、実施形態1と同様の手順により、図8(h)に示す略同一断面領域720と、不図示の基準点に基づいて決定することができる。

#### 【0052】

本実施形態に係る画像処理装置100の構成は、図1に示した実施形態1における画像処理装置100の構成と同様である。ただし、断面領域算出部118が、実施形態1における断面領域算出部118の処理に加え、表示断面領域の姿勢を選択する処理をさらに行う点が実施形態1と異なる。

#### 【0053】

本実施形態に係る画像処理装置100が行う全体の処理手順を示すフローチャートを図9に示す。図9のフローチャートは、ステップS3070とステップS3080の処理の間に、断面の姿勢を選択する処理を実行するステップS3075が存在する点が、図7のフローチャートと異なっている。また、ステップS3080の処理において、ステップS3075で選択した姿勢に基づいて表示断面領域を算出する点が実施形態1と異なっている。他のステップの処理は実施形態1と同様である。以下、ステップS3075における断面領域算出部118の処理について説明する。

#### 【0054】

(S3075) (断面の姿勢の選択)

ステップS3075において、画像処理装置100は、断面領域算出部118の処理として、表示断面領域の姿勢を選択する処理を実行する。本実施形態では、断面の姿勢の候補の組み合わせとして、

- a. アキシャル断面のみ(すなわち、実施形態1と同じ)
- b. アキシャル断面と、その左右反転断面からなる2断面
- c. b及びサジタルの2断面を含む4断面
- d. c及びコロナルの4断面を含む8断面

の何れかを選択可能に提示する。操作者は、不図示のUIを介していずれかの組み合わせを指定する。断面領域算出部118は、ステップS3060で得た略同一断面領域720の姿勢と、上記で選択された組み合わせに含まれる断面の姿勢の候補の夫々とを比較し、所定の条件を満たす姿勢を候補の中から選択する。例えば、姿勢の差異、すなわち、一方の姿勢を他方の姿勢に変換するための回転角が最小となる姿勢を選択する。これによれば、略同一断面領域に最も類似した断面が選択される。

#### 【0055】

なお、表示断面領域の選択は、夫々の候補ごとに予め定めた重み係数を前記姿勢の差異に乗算した値を求め、この値を最小とする姿勢を選択するようにしてもよい。これによれば、断面の姿勢の候補に優先度をつけることができる。例えば、サジタル断面よりアキシャル断面が優先的に選択されるようにすることができる。また、コロナル断面よりアキシャル・サジタル断面が優先的に選択されるようにすることができる。

#### 【0056】

上記のように、本実施形態では、表示断面領域がとり得る姿勢として複数の姿勢が指定されており、断層画像の位置姿勢に基づいて、当該複数の姿勢のうちいずれか1つの姿勢が表示断面領域の姿勢として自動的に選択される。このように、超音波断層画像の姿勢に応じて、超音波断層画像との対応関係の把握に有用な断面が選択されるため、超音波断層画像がアキシャル断面と乖離している場合であっても、超音波断層画像との対応が分かりにくくなることを防ぐことができる。

10

20

30

40

50

## 【 0 0 5 7 】

## &lt; &lt; 実施形態 3 &gt; &gt;

実施形態 1 では、病変領域等の注目位置に応じて表示断面領域を算出する場合を例として説明した。そのため、MRI 画像上における注目位置を取得できない場合には、実施形態 1 の画像処理装置では、断面画像を表示できない。例えば、データサーバ 190 が当該情報を保持していない症例があった場合がこれにあたる。本実施形態では、注目位置の情報を用いずに表示断面領域を算出する。

## 【 0 0 5 8 】

本実施形態に係る画像処理装置 100 の構成は、図 1 に示した実施形態 1 の画像処理装置 100 の構成と同様である。ただし、注目位置取得部 107 が、画像処理装置 100 の構成に含まれない。また、断面領域算出部 118 の処理の一部が、実施形態 1 における断面領域算出部 118 の処理とは異なっている。また、本実施形態の画像処理装置 100 が行う処理手順は、図 7 に示した実施形態 1 の画像処理装置 100 のフローチャートと同様である。ただし、本実施形態では、注目位置の取得を行うステップ S3010 が、本実施形態の画像処理装置 100 が行う処理手順には含まれない。また、ステップ S3070 において断面領域算出部 118 が実行する基準点の算出処理の一部が、実施形態 1 とは異なっている。他のステップの処理は、実施形態 1 と同様である。以下、ステップ S3070 における断面領域算出部 118 の処理についてのみ説明する。

10

## 【 0 0 5 9 】

## ( S 3 0 7 0 ) ( 基準点の算出 )

ステップ S3070 において、本実施形態に係る画像処理装置 100 は、断面領域算出部 118 の処理として、表示断面領域 721 を定めるための基準点 705 を注目位置によらずに算出する。

20

## 【 0 0 6 0 】

例えば、図 10 ( a ) に例示するように、ステップ S3060 で得た略同一断面領域 720 の中心位置を基準点 705 とする。あるいは、図 10 ( b ) に例示するように、ステップ S3060 で得た略同一断面領域 720 の上端 (プローブとの接線) の中点を基準点 705 とする。同様に、略同一断面領域 720 の所定の位置 (例えば、上端から所定の深さのラインの中点) を基準点 705 とすることができる。または、図 10 ( c ) に例示するように、MRI 画像 601 から乳房領域の重心位置 1303 を得て、該重心位置 1303 から略同一断面領域 720 に下ろした垂線の足を求め、これを基準点 705 としてもよい。

30

## 【 0 0 6 1 】

本実施形態によれば、注目位置が取得されない場合であっても、医師が見慣れた断面に限定して、超音波断層画像に比較的近い位置関係にあるような MRI 断面画像を提示できる。このため、注目位置が取得されない場合でも、超音波断層画像と MRI 画像及び被検体との位置関係を操作者が容易に把握できるようにすることができる。

## 【 0 0 6 2 】

## &lt; &lt; 実施形態 4 &gt; &gt;

本実施形態の構成は、注目位置を通る断面を表示断面領域とすることを特徴とする。本実施形態に係る画像処理装置 100 の構成は、図 1 に示した画像処理装置 100 の構成と同様である。ただし、断面領域算出部 118 の処理の一部が、実施形態 1 における断面領域算出部 118 の処理とは異なっている。また、本実施形態に係る画像処理装置 100 が行う処理手順は、図 7 に示した画像処理装置 100 のフローチャートと同様である。ただし、ステップ S3070 の処理が実施形態 1 とは異なっている。すなわち、ステップ S3070 において、本実施形態の画像処理装置 100 は、断面領域算出部 118 の処理として、ステップ S3010 で得た注目位置 703 を、表示断面領域 721 を定めるための基準点 705 と定義する。他のステップの処理は、実施形態 1 と同様である。

40

## 【 0 0 6 3 】

本実施形態によれば、図 11 に示すように、注目位置 703 を含む MRI 画像 601 の

50

アキシャル断面の中から、略同一断面領域 720 に近い領域を抽出した断面画像を提示できる。よって、操作者の検査を好適に支援することができる。

【0064】

<<実施形態 5>>

本実施形態は、アキシャル断面以外の姿勢の断面を表示断面とすることを特徴とする。システムの構成は実施形態 1 と同様であるが、断面領域算出部 118 の処理の一部が、実施形態 1 における断面領域算出部 118 の処理とは異なっている。

【0065】

実施形態 4 では、病変を含むアキシャル断面から断面画像を得る場合を例として説明したが、断面画像を得る手法はこれに限らない。例えば、MRI 画像 601 中の乳頭 606 と注目位置 703 を同時に含むような断面から断面画像を切り出すようにしてもよい。具体的には、乳頭 606 から注目位置 703 に向かう 3 次元ベクトルを含み、かつ、被検体の右手から左手に向かう方向を X 軸、X 軸と前記 3 次元ベクトルとの外積を Z 軸、Z 軸と X 軸の外積を Y 軸とするような断面を表示断面とする。そうすることにより、断面画像には常に病変と乳頭が含まれることになる。そのため、MRI 画像 601 の断面画像を、対象物体との位置関係がさらに容易に把握できるように医師に提示することができる。

10

【0066】

また、別の例として、MRI 画像の撮影時の撮影体位に応じて表示断面の姿勢を決定するようにしてもよい。例えば、伏臥位または仰臥位の被検体を撮影して MRI 画像を得る際には、重力方向を基準方向とする（すなわち、Y 軸が被検体の正面から背面に向かうようなアキシャル断面やサジタル断面を表示断面とする）。そして、立位または座位で撮影された MRI 画像または CT 画像に対しては、基準方向を体軸方向に設定する（すなわち、Y 軸が被検体の頭から足に向かうようなサジタル断面やコロナル断面を表示断面とする）ようにしてもよい。

20

【0067】

このように、本実施形態の構成では、プローブ 411 の位置姿勢にかかわらず被検体の撮影体位を基準として断面領域の姿勢を決定している。このため、操作者は、超音波断層画像と、MRI 画像及び被検体との位置関係を容易に把握することができる。

【0068】

<<その他の実施形態>>

以上、実施形態を詳述したが、本発明は、システム、装置、方法、プログラムもしくは記憶媒体等としての実施態様をとることが可能である。具体的には、画像処理装置の機能を分散させることで複数の機器から構成されるシステムに本発明を適用してもよいし、一つの機器からなる装置に適用してもよい。

30

【0069】

本発明の機能および処理をコンピュータで実現するために、該コンピュータにインストールされるプログラムコード（コンピュータプログラム）自体も本発明を実現するものである。

【0070】

図 12 は、図 1 に示した各部の機能を汎用の情報処理装置においてソフトウェアとハードウェアを協働させて実現する場合のハードウェア構成例を示す図である。画像処理装置 200 は CPU 201、RAM 202、ROM 203、記憶装置 207、記憶媒体ドライブ 208、I/F（インターフェース）209 を有し、キーボード 204、ポインティングデバイス 205、モニタ 206 と接続されている。

40

【0071】

CPU 201 は、RAM 202 や ROM 203 に格納された上述の図 12 に示す処理を実現するためのプログラムやデータを用いてコンピュータ全体の制御を行う。また、各部の夫々におけるソフトウェアの実行を制御して、各部の機能を実現する。RAM 202 は、記憶装置 207 や記憶媒体ドライブ 208 からロードされた上述の図 7 に示す処理を実現するためのプログラムやデータを一時的に記憶するエリアを備えると共に、CPU 20

50

1が各種の処理を行うために必要とするワークエリアを備える。ROM 203は、一般にコンピュータのプログラムや設定データなどが格納されている。キーボード204、ポインティングデバイス205は入力デバイスであり、操作者はこれらを用いて、各種の指示をCPU 201に入力することができる。

【0072】

モニタ206は、CRTや液晶ディスプレイなどにより構成されており、超音波断層画像や断面画像等の表示を行う。また、表示すべきメッセージやGUI等を表示することができる。

【0073】

記憶装置207は、ハードディスクドライブなどの大容量情報記憶装置として機能する装置であって、ここにOS（オペレーティングシステム）やCPU 201が実行する上述の図7に示す処理を実現するためのプログラムを保存する。また本実施形態の説明において、既知であると説明する情報はここに保存されており、必要に応じてRAM 202にロードされる。

10

【0074】

記憶媒体ドライブ208は、CD-ROMやDVD-ROMなどの記憶媒体に記憶されているプログラムやデータをCPU 201からの指示に従って読み出して、RAM 202や記憶装置207に出力する。

【0075】

I/F 209は、アナログビデオポートあるいはIEEE 1394等のデジタル入出力ポートや、各種の情報を外部へ出力するためのイーサネットポート等によって構成される。夫々が入力したデータはI/F 209を介してRAM 202に取り込まれる。断層画像取得部102、位置姿勢取得部104、3次元画像取得部106、および注目位置取得部107の機能の一部は、I/F 209によって実現される。上述した各構成要素は、バス210によって相互に接続される。

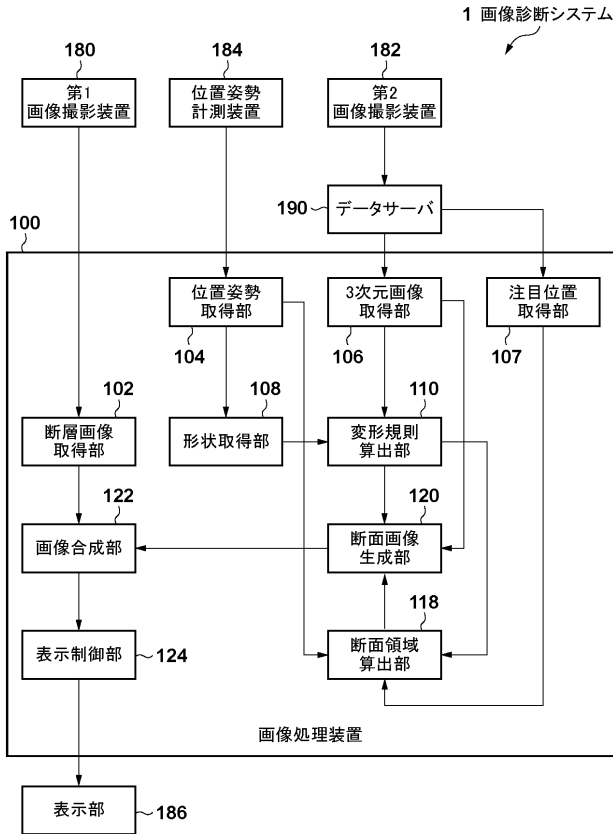
20

【0076】

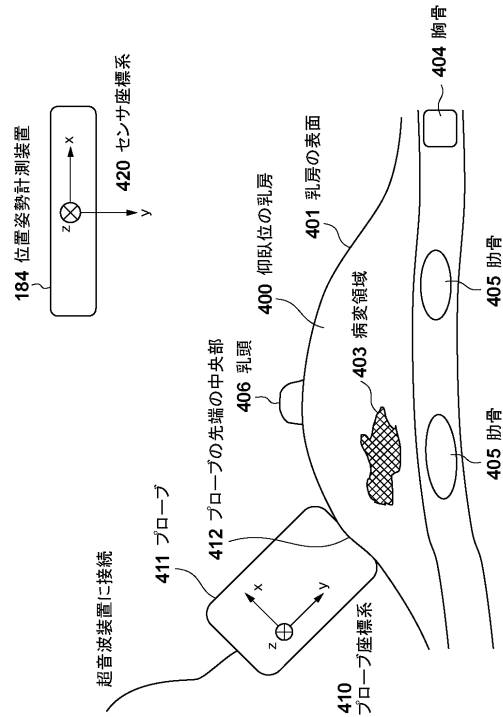
また、本発明は、以下の処理を実行することによっても実現される。即ち、上述した実施形態の機能を実現するソフトウェア（プログラム）を、ネットワーク又は各種記憶媒体を介してシステム或いは装置に供給し、そのシステム或いは装置のコンピュータ（またはCPUやMPU等）がプログラムを読み出して実行する処理である。

30

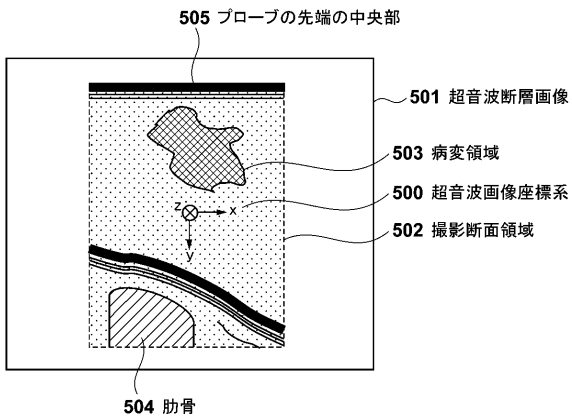
【 図 1 】



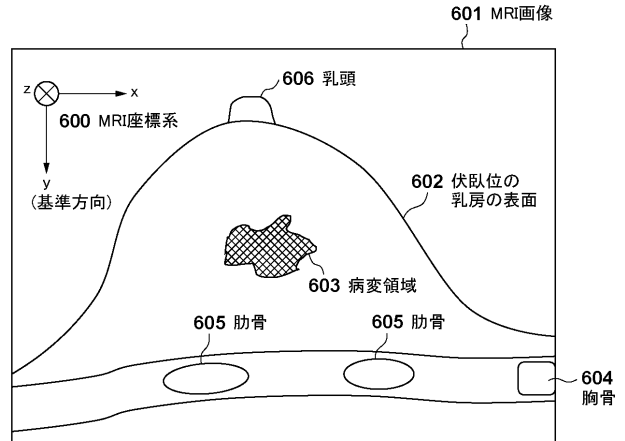
【 図 2 】



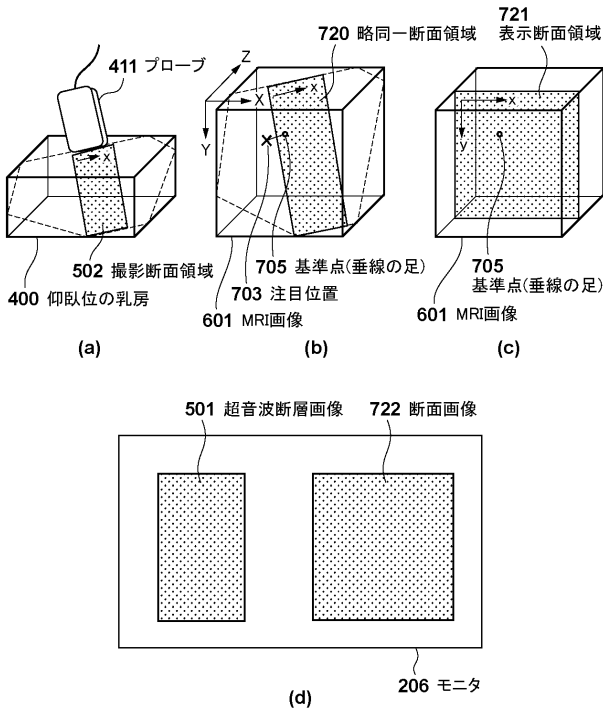
【 図 3 】



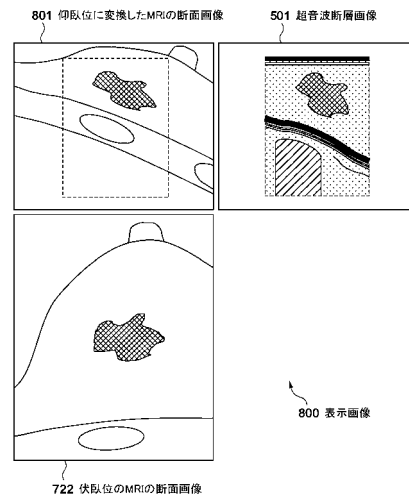
【 図 4 】



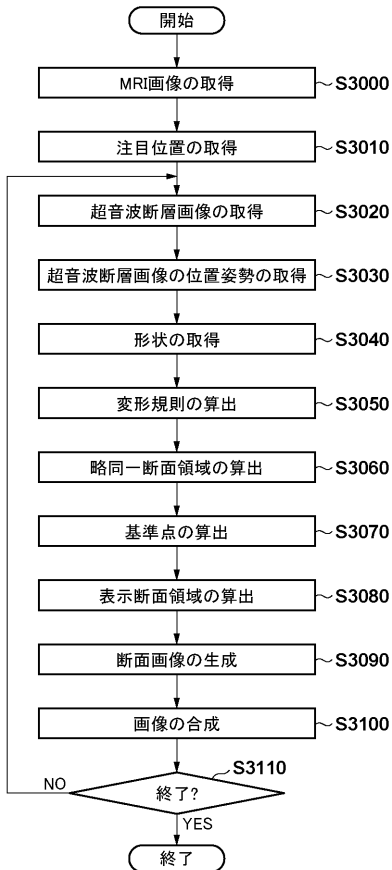
【図5】



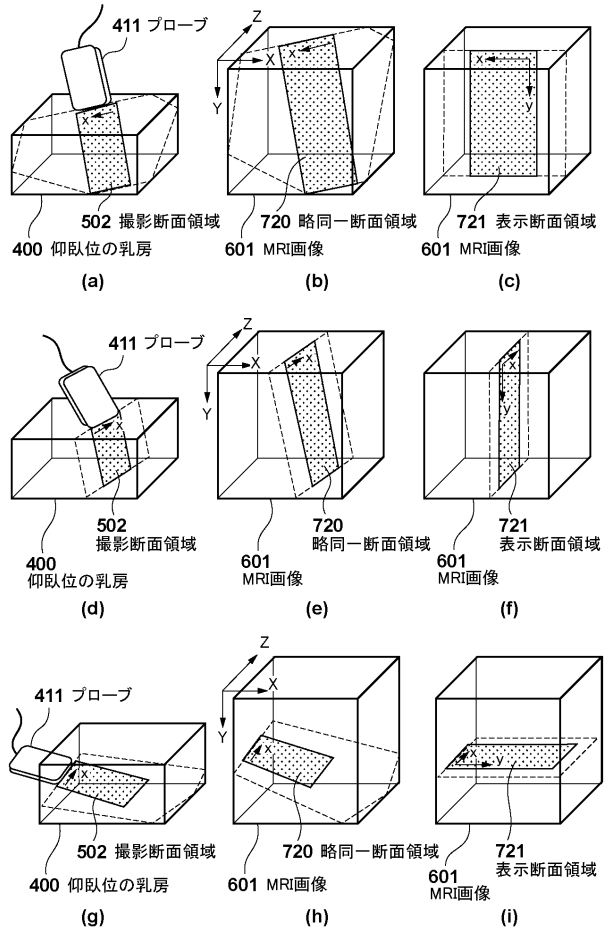
【図6】



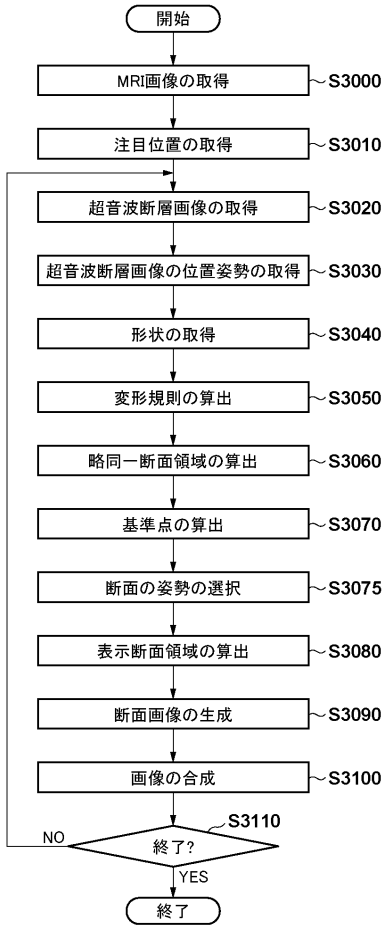
【図7】



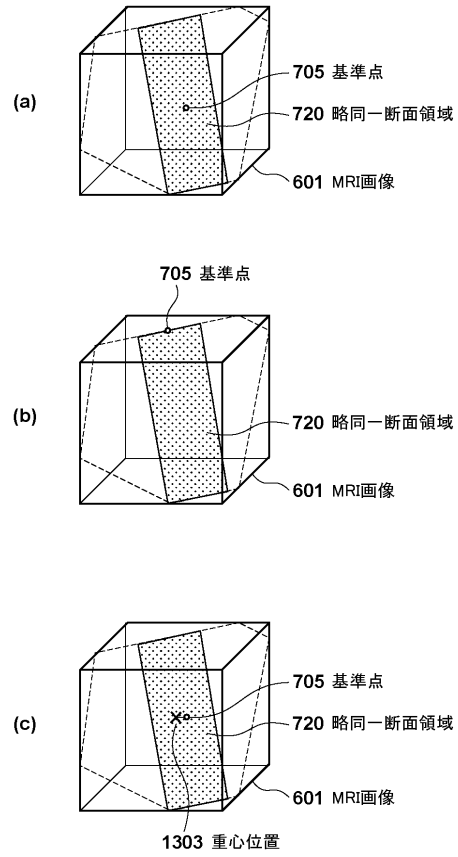
【図8】



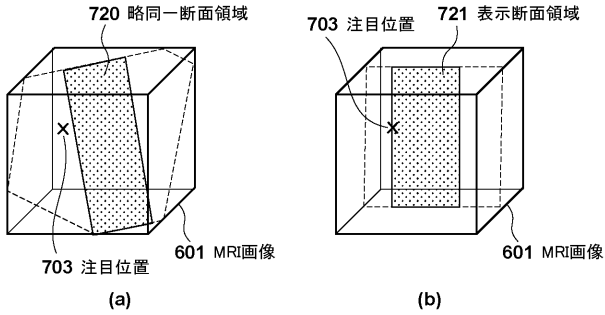
【図9】



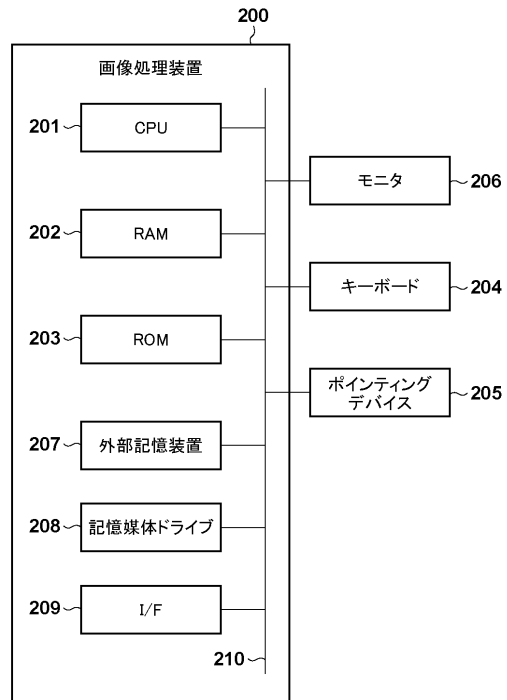
【図10】



【図11】



【図12】



---

フロントページの続き

- (72)発明者 杉江 知治  
大阪府枚方市新町2丁目5番地1号 関西医科大学内
- (72)発明者 上野 貴之  
京都府京都市左京区吉田本町3番地1 国立大学法人京都大学内
- (72)発明者 遠藤 隆明  
東京都大田区下丸子3丁目30番2号 キヤノン株式会社内
- (72)発明者 佐藤 清秀  
東京都大田区下丸子3丁目30番2号 キヤノン株式会社内
- Fターム(参考) 4C096 AA18 AB36 DC14 DC27 DC36 DC37  
4C601 BB03 EE11 GA18 JC33 JC37 KK25 KK31 LL33

专利名称(译)	图像处理设备，其控制方法，程序		
公开(公告)号	<a href="#">JP2015073799A</a>	公开(公告)日	2015-04-20
申请号	JP2013213221	申请日	2013-10-10
[标]申请(专利权)人(译)	佳能株式会社		
申请(专利权)人(译)	佳能公司		
[标]发明人	杉江知治 上野貴之 遠藤隆明 佐藤清秀		
发明人	杉江 知治 上野 貴之 遠藤 隆明 佐藤 清秀		
IPC分类号	A61B8/00 A61B5/055		
FI分类号	A61B8/00 A61B5/05.380 A61B5/055.380 A61B8/14.ZDM		
F-TERM分类号	4C096/AA18 4C096/AB36 4C096/DC14 4C096/DC27 4C096/DC36 4C096/DC37 4C601/BB03 4C601/EE11 4C601/GA18 4C601/JC33 4C601/JC37 4C601/KK25 4C601/KK31 4C601/LL33		
代理人(译)	大冢康弘 下山 治 永川 行光		
其他公开文献	JP2015073799A5 JP6251002B2		
外部链接	<a href="#">Espacenet</a>		

摘要(译)

解决的问题：提供一种用于向操作者呈现与诸如超声波的断层图像相对应的三维图像的横截面图像的技术，从而可以容易地掌握与被摄体的位置关系。图像处理装置包括：获取对象的断层图像的断层图像获取单元；获取对象的三维图像的三维图像获取单元；以及三维图像中的断层图像。截面面积计算单元118计算与该截面面积相对应的截面面积，截面图像生成单元120基于所计算出的截面面积生成三维图像的截面图像，以及显示单元，其显示断层图像和截面图像。截面计算部118将指定的姿势设定为截面面积的姿势。[选型图]图1

