

(19) 日本国特許庁(JP)

(12) 公開特許公報(A)

(11) 特許出願公開番号

特開2010-240194

(P2010-240194A)

(43) 公開日 平成22年10月28日(2010.10.28)

(51) Int.Cl.
A61B 8/00 (2006.01)

F1
A61B 8/00

テーマコード(参考)
4C601

審査請求 未請求 請求項の数 18 O L (全 15 頁)

(21) 出願番号 特願2009-92943(P2009-92943)
(22) 出願日 平成21年4月7日(2009.4.7)

(71) 出願人 390029791
アロカ株式会社
東京都三鷹市牟礼6丁目2番1号
(74) 代理人 100075258
弁理士 吉田 研二
(74) 代理人 100096976
弁理士 石田 純
(72) 発明者 宇井 健人
東京都三鷹市牟礼6丁目2番1号 アロ
カ株式会社内
Fターム(参考) 4C601 EE13 LL26 LL31

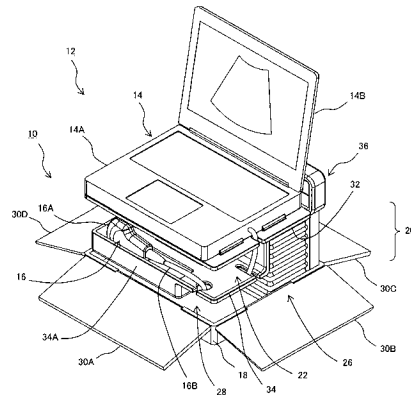
(54) 【発明の名称】 小型超音波診断装置用キャリア

(57) 【要約】

【課題】 小型超音波診断装置の運搬及び使用に適するキャリアを提供する。

【解決手段】 キャリア10はベース部材18、コンテナ20、台座部22及び昇降機26を有する。コンテナ20は中空容器をなし、キャリア10の密集状態においては、収容空間28内に縮小状態にある昇降機26及びプローブ16等が収容される。昇降機26を上方に引き上げるにより、台座部22を所望の高さに位置決め出来る。

【選択図】 図1



【特許請求の範囲】**【請求項 1】**

ベースユニットと、
小型超音波診断装置の本体を搭載する台座ユニットと、
前記ベースユニットに設置され、前記台座ユニットを昇降させる機構であって、その縮小状態において前記台座ユニットを規定レベルに位置決めし、その伸長状態において前記台座ユニットを前記規定レベルよりも高いレベルに位置決めする昇降機構と、
を含み、
前記昇降機構の縮小状態では前記台座ユニットが前記ベースユニットに近接又は結合して当該キャリアの密集状態が形成される、
ことを特徴とする小型超音波診断装置用キャリア。

10

【請求項 2】

請求項 1 記載のキャリアにおいて、
前記ベースユニットは、収容空間を有するコンテナを含み、
前記コンテナが有する収容空間には、前記密集状態において、前記縮小状態となった昇降機構が収容される、
ことを特徴とする小型超音波診断装置用キャリア。

【請求項 3】

請求項 2 記載のキャリアにおいて、
前記コンテナが有する収容空間には、少なくとも前記密集状態において、超音波診断で使用する 1 又は複数の付属品が収容される、
ことを特徴とする小型超音波診断装置用キャリア。

20

【請求項 4】

請求項 2 又は 3 記載のキャリアにおいて、
前記コンテナは前記収納空間に連通する上部開口を有し、
前記密集状態において、前記台座ユニット又は前記小型超音波診断装置の本体により、前記上部開口が覆われる、
ことを特徴とする小型超音波診断装置用キャリア。

【請求項 5】

請求項 4 記載のキャリアにおいて、
前記コンテナは複数の側壁を有し、
前記複数の側壁は、前記密集状態において、前記台座ユニット又は前記小型超音波診断装置の本体を支える、ことを特徴とする小型超音波診断装置用キャリア。

30

【請求項 6】

請求項 1 記載のキャリアにおいて、
前記台座ユニットは、
前記小型超音波診断装置の本体を載せるマウントプレートと、
前記マウントプレートに設けられ、前記マウントプレートと一緒に昇降する部材であって、前記小型超音波診断装置が有するプローブを保持するプローブホルダを備える補助部材と、
を含むことを特徴とする小型超音波診断装置用キャリア。

40

【請求項 7】

請求項 6 記載のキャリアにおいて、
前記補助部材は、更に、音響ゼリーを収容した容器を保持する容器ホルダを備える、
ことを特徴とする小型超音波診断装置用キャリア。

【請求項 8】

請求項 6 記載のキャリアにおいて、
前記プローブホルダは前記マウントプレートの下側且つ前側に設けられた、
ことを特徴とする小型超音波診断装置用キャリア。

【請求項 9】

50

請求項 6 記載のキャリアにおいて、
前記台座ユニットは、前記プローブが有するプローブケーブルを保持又は案内する 1 又は複数のフック構造を有する、
ことを特徴とする小型超音波診断装置用キャリア。

【請求項 10】

請求項 1 記載のキャリアにおいて、
前記台座ユニットは、
前記小型超音波診断装置の本体を載せるマウントプレートと、
前記小型超音波診断装置の本体を前記マウントプレートに固定する固定手段と、
を含むことを特徴とする小型超音波診断装置用キャリア。

10

【請求項 11】

請求項 1 記載のキャリアにおいて、
前記規定レベルは下端レベルであり、
前記昇降機構は、前記下端レベルと上端レベルとの間の任意のレベルに前記台座ユニットを位置決めするエレベータ機構を有する、
ことを特徴とする小型超音波診断装置用キャリア。

【請求項 12】

請求項 10 記載のキャリアにおいて、
前記エレベータ機構は、複数のパンタグラフ要素を有する折畳み式エレベータ機構である、
ことを特徴とする小型超音波診断装置用キャリア。

20

【請求項 13】

請求項 10 記載のキャリアにおいて、
前記エレベータ機構は、複数のスライド部材を有する伸縮式エレベータ機構である、
ことを特徴とする小型超音波診断装置用キャリア。

【請求項 14】

請求項 1 記載のキャリアにおいて、
前記ベースユニットの下側であって前側又は後側には当該キャリアの傾斜時に機能する
一対のキャスターが設けられた、
ことを特徴とする小型超音波診断装置用キャリア。

30

【請求項 15】

請求項 1 記載のキャリアにおいて、
前記ベースユニットには運搬時に使用する取手部材が設けられた、
ことを特徴とする小型超音波診断装置用キャリア。

【請求項 16】

収容空間を有するコンテナを備えるベースユニットと、
小型超音波診断装置の本体を着脱可能に搭載する台座ユニットと、
前記ベースユニットに設置され、前記台座ユニットを昇降させる機構であって、その縮
小状態において前記台座ユニットを規定レベルに位置決めし、その伸長状態において前記
台座ユニットを前記規定レベルよりも高いレベルに位置決めする昇降機構と、
を含み、
前記昇降機構の縮小状態では、当該昇降機構が前記収容空間内に収容されるあるいは前
記コンテナに隣接した位置に畳み込まれる、
ことを特徴とする小型超音波診断装置用キャリア。

40

【請求項 17】

請求項 16 記載のキャリアにおいて、
前記昇降機構の縮小状態では前記収容空間内に超音波診断で使用する付属品が収容され
る、
ことを特徴とする小型超音波診断装置用キャリア。

【請求項 18】

50

請求項 16 記載のキャリアにおいて、
前記コンテナは箱状の部材であり、
運搬時には当該キャリアを構成する複数の部材が密集した密集状態が形成され、
超音波診断時には当該キャリアの密集状態が維持され、あるいは、当該キャリアを上方
へ伸長させた伸長状態となる、

ことを特徴とする小型超音波診断装置用キャリア。

【発明の詳細な説明】

【技術分野】

【0001】

本発明は超音波診断装置用キャリアに関し、特に、手で持ち運びできる程度の超音波診
断装置を搭載するキャリアに関する。 10

【背景技術】

【0002】

一般的な超音波診断装置は、4つの車輪を備え電子基板群を内蔵した装置本体（カート
）、操作パネル、表示器ユニット等を備える。その重量は例えば200kgにも及ぶ。近
時、そのような大型超音波診断装置に代わる小型超音波診断装置が普及しつつある。こ
こで言う小型超音波診断装置（以下、単に「小型装置」という場合がある。）は、手で持ち
運び可能な程度のサイズ及び重量を有するものであり、それは一般にハンドキャリーユ
ニット（HCU）型超音波診断装置、ポータブル型超音波診断装置、ノート型超音波診断装
置等と称されている。かかる小型装置は小型の装置本体及びプローブにより構成され、装
置本体はノート型パーソナルコンピュータに近い外形を有する。プローブはヘッド、ケー
ブル及びコネクタによって構成される。小型装置に関しては、大型装置では見られない幾
つかの課題が指摘されている。 20

【0003】

第1に、小型装置をどのように安全に運搬するのが問題となる。頑丈な大型の台車
を利用して運搬すると、小型装置を安全に運搬できるであろうが、その利点である機動性が
損なわれてしまう。一方、柔軟な材料で構成された袋状部材に小型装置を入れて運搬する
と、機動性の面では良好であるかも知れないが、付属品（特にプローブ）と一緒にしかも
安全に運搬することが困難となる。また以下に説明するように移動先で別の問題が生じて
しまう。 30

【0004】

第2に、移動先において小型装置の設置あるいは位置決めをどのように行うのが問題
となる。小型装置の使用現場では、一般に、当該小型装置を何らかの台（例えばテーブル
、スタンド）の上に置く必要があるが、移動先において安定した丁度良い高さの台がない
ことも多い。つまり、移動先においては立位の状態で超音波診断を行うこともあれば座位
の状態で超音波診断を行うこともある。事故現場等の野外、救急車等の移動体内、動物園
や牧場等においては、様々な高さに迅速に小型装置を位置決めすることが望まれる。そ
のようなニーズを満たす台座兼用キャリアは未だ提供されていない。

【0005】

なお、特許文献1には操作パネルを折り畳んで収納できる超音波診断装置が開示されて
いる。特許文献2にはノート型パーソナルコンピュータに似た超音波診断装置が開示され
ている。特許文献3、特許文献4、特許文献5には超音波診断装置用台車が開示されてい
る。 40

【先行技術文献】

【特許文献】

【0006】

【特許文献1】特開2008-253591号公報

【特許文献2】特開2002-200079号公報

【特許文献3】意匠登録第1067894号公報

【特許文献4】実開平3-107907号公報 50

【特許文献5】特開平3 - 168126号公報

【発明の概要】

【発明が解決しようとする課題】

【0007】

本発明の目的は、小型超音波診断装置の運搬及び使用に適するキャリアを提供することにある。本発明の他の目的は、運搬対象となる複数の部材をコンパクトにまとめて運搬することが可能なキャリアを提供することにある。本発明の他の目的は、超音波診断時（使用時）に超音波診断装置本体を使い易い高さに位置決めできる台座兼用キャリアを提供することにある。本発明の他の目的は、超音波診断装置本体の他に付属品も一緒に運搬及び保管できるキャリアを提供することにある。

10

【課題を解決するための手段】

【0008】

本発明は、上記に列記した幾つかの目的の内少なくとも1つの目的を達成するものである。すなわち、本発明に係るキャリアは、ベースユニットと、小型超音波診断装置の本体を搭載する台座ユニットと、前記ベースユニットに設置され、前記台座ユニットを昇降させる機構であって、その縮小状態において前記台座ユニットを規定レベルに位置決めし、その伸長状態において前記台座ユニットを前記規定レベルよりも高いレベルに位置決めする昇降機構と、を含み、前記昇降機構の縮小状態では前記台座ユニットが前記ベースユニットに近接又は結合して当該キャリアの密集状態が形成される、ことを特徴とするものである。

20

【0009】

上記構成によれば、小型の電子医療機器である小型超音波診断装置（すなわち手で持ち運ぶことが可能な小型装置）がキャリアに搭載される。キャリアは、運搬時つまり小型装置を持ち運ぶ際においてキャリングバックあるいはキャリング式カートとして機能し、一方、超音波診断時つまり小型装置の使用時において安定した昇降台座として機能する。よって、小型装置の機動性を損なうことなくそれを安全に運搬することができ、運搬時の負担を軽減できる。移動先において丁度良い高さの台座を用意する必要がなくなるから、迅速に超音波診断を開始することが可能となる。

【0010】

ベースユニットは下部に相当し、そのベースユニットが床面や地面に設置される。ベースユニットには昇降機構が設置されており、その昇降機構によって、可動ユニットである台座ユニットの高さが前記ベースユニットに対して変更される。例えば、台座ユニットの高さを規定レベルのまま維持して小型装置を使用することも可能であるし、台座ユニットを上方に引き上げて、その高さで小型装置を使用することも可能である。望ましくは、台座ユニットの高さを段階的あるいは連続的に可変できるように構成される。すなわち、任意の高さに台座ユニットを位置決めできる昇降機構を利用するのが望ましい。このような構成によれば様々な状況下において最適な高さに小型装置を位置決めし、それを利用することが可能となる。特に、小型装置においては、一般に、表示画面の向きや高さに制限があるので、小型装置の高さを任意に変更できることが望まれる。昇降機構は、それ自身の高さを伸縮できるものである。昇降機構が縮小状態となれば、運搬時に昇降機構が邪魔になることはなくなる。縮小状態では、台座ユニットが規定レベル（望ましくは最下端レベル）まで引き下げられるので、キャリア全体のサイズを非常に小さくできる（コンパクト化）。望ましくは、昇降機構が最も小さくなった状態（最縮小状態）で密集状態が構成される。そのような密集状態では台座ユニットがベースユニットに近接しあるいは結合する。具体例をあげると、密集状態では、最下端まで引き下ろされた台座ユニットがベースユニットに対して一定の隙間を介して対面し、あるいは、最下端まで引き下ろされた台座ユニットがベースユニットに対して接触し、あるいは、最下端まで引き下ろされた台座ユニットの一部又は全部がベースユニット内に入り込みあるいは嵌め込まれる。いずれにしても、かかる密集状態では、キャリアを構成する複数の部材が密集状態（コンパクト状態）を構成し、その規模が縮小（小型化）されるので、それを手で持ち運ぶことが容易とな

30

40

50

る。保管する場合においても大きなスペースを要しない。密集状態では、望ましくは、小型装置の本体がキャリア上部に搭載された状態となる。小型装置の本体を保護カバーで覆ってそれを保護するようにしてもよい。あるいは、小形装置がベースユニット（後述するコンテナ）の内部まで収容されるようにしてもよい。

【0011】

望ましくは、前記ベースユニットは、収容空間を有するコンテナを含み、前記コンテナが有する収容空間には、前記密集状態において、前記縮小状態となった昇降機構が収容される。コンテナの内部に昇降機構が収容されれば、それが剥き出しの場合に比べて見映えを良くできるし、また昇降機構を保護できる。コンテナは入れ物であって、例えば中空の箱形態を有するものである。その一部が開放されていてもよい。

10

【0012】

望ましくは、前記コンテナが有する収容空間には、少なくとも前記密集状態において、超音波診断で使用する1又は複数の付属品が収容される。付属品は例えばプローブである。プローブは一般に物理的な衝撃に弱い。落下等に起因して振動子の破損が生じることも多い。よって、使用時及び運搬時にその保護を図ることが望まれるのであるが、このためコンテナにプローブを収容して運搬することが望まれる。また、付属品としては音響媒体としてのゼリーを収容した容器があげられ、それも一緒に運搬するようすれば超音波診断時の作業性を向上でき、またそのような容器を忘れてしまうといった問題が生じにくい。

【0013】

望ましくは、前記コンテナは前記収納空間に連通する上部開口を有し、前記密集状態において、前記台座ユニット又は前記小型超音波診断装置の本体により、前記上部開口が覆われる。この構成によればコンテナの蓋を別途設ける必要がなくなるので、部品点数の削減による軽量化を図れる。コンテナは、水平方向に着目した場合、小型装置の本体と実質的に同じ大きさのボックスあるいはそれよりも若干大きいボックスであってもよい。

20

【0014】

望ましくは、前記コンテナは複数の側壁を有し、前記複数の側壁は、前記密集状態において、前記台座ユニット又は前記小型超音波診断装置の本体を支える。この構成によれば、規定レベルに位置した台座ユニット等をその下方から又はその側方から複数の側壁で支持することができるので、小形装置の搭載状態を安定化でき、すなわち運搬時に小形装置にがたつきが生じることを防止できる。また、密集状態で小型装置等に上方から力が加わってもそれを複数の側壁でしっかりと受け止めることができる。

30

【0015】

望ましくは、前記台座ユニットは、前記小型超音波診断装置の本体を載せるマウントプレートと、前記マウントプレートに設けられ、前記マウントプレートと一緒に昇降する部材であって、前記小型超音波診断装置が有するプローブを保持するプローブホルダを備える補助部材と、を含む。この構成によればマウントプレートと一緒に補助部材も上下運動するので、本体の高さに応じて相応しい高さにプローブホルダを位置決めできる。これによってプローブの操作性を向上できる。なお、従来の超音波診断装置においては、プローブホルダが、プローブ中心軸がおよそ垂直になるようにプローブを立てて保持していたが、後の実施形態ではプローブ中心軸がおよそ水平になるようにプローブが横倒しで保持されている。このように良好な密集状態を構築するためにプローブの保持向きとして好適な姿勢を選定するのが望ましい。

40

【0016】

望ましくは、前記補助部材は、更に、音響ゼリーを収容した容器を保持する容器ホルダを備える。音響ゼリー容器も小形装置の本体と一緒に昇降すればその使用を円滑に行えるので、操作性を向上できる。また、密集状態においては、プローブ及び容器がコンテナ内に確実に収容されるので、それらの運搬を確実にできる。

【0017】

望ましくは、前記プローブホルダは前記マウントプレートの下側且つ前側に設けられる

50

。この構成によれば、使用者に近い側にプローブホルダが位置することになるのでプローブの取り出し時及び収納時の操作性を向上できる。マウントプレートの下側且つ奥側（の下方空間）を利用して昇降機構を連結させるようにしてもよい。

【0018】

望ましくは、前記台座ユニットは、前記プローブが有するプローブケーブルを保持又は案内する1又は複数のフック構造を有する。プローブケーブルについてはそれを常に清潔な状態に維持しておくことが要請されるため、プローブケーブルの途中を保持して不用意にそれが地面や床面に接触しないようにするのが望ましい。また、プローブケーブルの弛み部分をその直下に位置するコンテナにおいて収容するのが望ましい。そのような構成によれば、台座ユニットの高さに応じて弛み量に変化しても確実に余剰部分を収容できる。

10

【0019】

望ましくは、前記台座ユニットは、前記小型超音波診断装置の本体を載せるマウントプレートと、前記小型超音波診断装置の本体を前記マウントプレートに固定する固定手段と、を含む。この構成によれば、固定手段によって小形装置を確実にマウントプレートに固定して、その落下等を防止できる。固定手段は小型装置側に形成された係合部に係合する手段を含むものであってもよいし、小形装置側において格別の仕組みがなくともそれを確実に固定するものであってもよい。

【0020】

望ましくは、前記規定レベルは下端レベルであり、前記昇降機構は、前記下端レベルと上端レベルとの間の任意のレベルに前記台座ユニットを位置決めするエレベータ機構を有する。この構成によれば、小型装置の使用現場に応じて、それを所望の高さに位置決めできるので、その操作性を向上できる。

20

【0021】

望ましくは、前記エレベータ機構は、複数のパンタグラフ要素を有する折畳み式エレベータ機構である。望ましくは、前記エレベータ機構は、複数のスライド部材を有する伸縮式エレベータ機構である。他の部材や指などがエレベータ機構に挟み込まれないようにカバー等を設けるようにしてもよい。

【0022】

望ましくは、前記ベースユニットの下側であって前側又は後側には当該キャリアの傾斜時に機能する一对のキャスターが設けられる。この構成によれば、密集状態にあるキャリアを運搬する場合に、それを傾斜させれば一对のキャスターが床面あるいは地面に接触することになるので、それらを使って円滑に運搬を行える。通常の正置状態では一对のキャスターは機能しないので、キャリアを安定して設置できる。勿論、キャリアに1又は複数の可動式の脚部を設け、それらを広げることにより、設置状態がより安定するように構成してもよい。望ましくは、前記ベースユニットには運搬時に使用する取手部材が設けられる。この取手部材は硬質の棒状部材であってもよいし柔軟性がある紐状部材であってもよい。

30

【0023】

本発明に係るキャリアは、収容空間を有するコンテナを備えるベースユニットと、小型超音波診断装置の本体を着脱可能に搭載する台座ユニットと、前記ベースユニットに設置され、前記台座ユニットを昇降させる機構であって、その縮小状態において前記台座ユニットを規定レベルに位置決めし、その伸長状態において前記台座ユニットを前記規定レベルよりも高いレベルに位置決めする昇降機構と、を含み、前記昇降機構の縮小状態では、当該昇降機構が前記収容空間内に収容されるあるいは前記コンテナに隣接した位置に畳み込まれる、ことを特徴とするものである。

40

【0024】

望ましくは、前記昇降機構の縮小状態では前記収容空間内に超音波診断で使用する付属品が収容される。望ましくは、前記コンテナは箱状の部材であり、運搬時には当該キャリアを構成する複数の部材が密集した密集状態が形成され、超音波診断時には当該キャリアの密集状態が維持され、あるいは、当該キャリアを上方へ伸長させた伸長状態となる。

50

【発明の効果】

【0025】

本発明によれば、小型超音波診断装置の運搬及び使用に適するキャリアを提供できる。あるいは、運搬対象となる複数の部材をコンパクトにまとめて運搬することが可能なキャリアを提供できる。あるいは、超音波診断時（使用時）に超音波診断装置本体を使い易い高さに位置決めできる台座兼用キャリアを提供できる。あるいは、超音波診断装置本体の他に付属品も一緒に運搬及び保管できるキャリアを提供できる。

【図面の簡単な説明】

【0026】

【図1】本発明に係る小型超音波診断装置用キャリアを示す斜視図である。 10

【図2】運搬時のキャリアを示す斜視図である。

【図3】超音波診断時すなわち使用時のキャリアを示す斜視図である。

【図4】マウントプレートを示す斜視図である。

【図5】本体の固定方法を説明するための斜視図である。

【図6】本体の固定方法を説明するための斜視図である。

【図7】パンタグラフ式エレベータ機構を示す図である。

【図8】伸縮式エレベータ機構を示す斜視図である。

【図9】フレキシブルな取手を有するキャリアを示す斜視図である。

【発明を実施するための形態】

【0027】

20

以下、本発明の好適な実施形態を図面に基づいて説明する。

【0028】

図1には、本発明に係る超音波診断システムの斜視図が示されている。超音波診断システムは、可搬型超音波診断装置としての小型超音波診断装置（小型装置）12と、それを搭載したキャリア10と、で構成されるものである。小型装置12は、装置本体14とプローブ16とを有する。装置本体14はノート型パーソナルコンピュータと同様の板状の形態を有しており、装置本体14は本体部14Aと表示部14Bとにより構成される。本体部14Aはキーボードやポインティングデバイス等を有するものである。表示部14Bはフラットパネルディスプレイにより構成されている。本体部14Aの奥側にヒンジ部が設けられ、ヒンジ部により表示部14Bが本体部14Aに対して開閉可能である。 30

【0029】

プローブ16は後に説明するように、ヘッド、ケーブル及びコネクタにより構成されるものである。コネクタは図1において図示省略されている。プローブ16は装置本体14に対して、着脱自在に接続されるものである。プローブ16のプローブヘッド内には本実施形態において1Dアレイ振動子が設けられている。本実施形態においてプローブ16はコンベックス型のプローブであり、それは1Dアレイ振動子を有し、その1Dアレイ振動子は円弧状に配列された複数の振動素子により構成されている。プローブ16により超音波ビームが形成され、この超音波ビームを電子的に走査することにより走査面が構成される。その走査面上において得られたエコーデータが装置本体14へ送られ、装置本体14においてはエコーデータに基づいて超音波画像を形成する。その超音波画像が表示部14 40

【0030】

キャリア10は小型装置12の運搬時においてキャリングカートあるいはキャリングバッグとして機能し、また、小型装置12の使用時において台座として機能するものである。キャリア10はベース部材18、コンテナ20、可動部としての台座部22及び昇降機26を有している。さらに、必要に応じて取手ユニット36が設けられる。ベース部材18とコンテナ20とによりベースユニットが構成され、そのようなベースユニットに昇降機26が搭載されている。

【0031】

50

ベース部材 18 は基台として機能するものであり、その四辺には複数のプレート 30A, 30B, 30C, 30D が連結されている。各プレート 30A, 30B, 30C, 30D はコンテナ 20 の側壁を構成するものである。コンテナ 20 は上部開口が開いた箱状すなわちボックス形の部材である。4つのプレート 30A, 30B, 30C, 30D は図 1 において外側に倒れ込んだ状態として示されている。これはコンテナ 20 における収容空間 28 を見やすくする為である。使用時においては、必要に応じてプレート 30A, 30B, 30C, 30D を開くようにすればよく、それらが常に起立状態にあってもよい。

【0032】

小型装置 12 を基準として使用者が接する方向を前側とし、それとは反対側を奥側と定義すると、ベース部材 18 の上面における奥側に昇降機 26 が設置されている。昇降機 26 は台座部 22 を垂直方向に位置決めするエレベータ機構を有するものである。図 1 においては、後に説明するマウントプレート 32 が下端レベルすなわち規定レベルに位置決めされた状態が示されており、運搬時においてはそのような規定レベルにマウントプレート 32 がユーザーにより位置決められる。もちろんそのような状態で超音波診断を行うことも可能である。

10

【0033】

マウントプレート 32 が規定レベルにある時、昇降機 26 はもっとも縮小した縮小状態となる。そのような状態では、コンテナ 20 の内部空間である収容空間 28 内にキャリア 10 を構成する主要な部材が収容されることになり、キャリア 10 としての密集状態が構築される。すなわちキャリア 10 のコンパクト化が達成される。密集状態では、収容空間 28 内に後に説明する補助プレートとしてのハンガー部材 34 が収容され、それは同時にプローブ 16 およびプローブホルダー 34A の収納を意味する。さらに、そのような密集状態では後に説明する容器ホルダーも収容空間 28 内に収容される。

20

【0034】

台座部 22 は、水平板としてのマウントプレート 32 と、その下側に連結されたハンガー部材 34 とを有する。マウントプレート 32 とハンガー部材 34 は一体的に運動するものである。マウントプレート 32 の上面は装置本体 14 の載置面として機能する。マウントプレート 32 の下側にはハンガー部材 34 が連結されており、具体的にはマウントプレート 32 の下側であって中間部よりも前側にハンガー部材 34 が存在している。マウントプレート 32 の下側であって奥側には上述した昇降機 26 が存在している。

30

【0035】

ハンガー部材 34 は垂直部分とその下端から前方に広がった水平部分とを有し、水平部分にはプローブホルダ 34A が形成されている。プローブホルダ 34A はプローブヘッド 16A を水平状態で収容する入れ物として機能するものである。プローブヘッド 16A を横倒しの状態で収容することにより、スペースを有効活用することが可能である。すなわちプローブヘッド 16A は一般にその中心軸方向に伸長した形態を有しており、その中心軸を垂直にしてプローブヘッド 16A を収納するとどうしても上下方向に嵩張ってしまう。これに対して、本実施形態のように横倒し状態でプローブヘッド 16A を保持すれば、上下方向の嵩張りという問題を効果的に防止することが可能である。ハンガー部材 34 には後に説明する複数のケーブル案内溝すなわち複数のケーブルフックが形成されている。なお、ハンガー部材 34 における左側には図 1 には示されていない容器ホルダーが存在している。これについては後に図 6 を用いて説明する。

40

【0036】

図 2 には、運搬時の状態が斜視図として示されている。キャリア 10 においては上述した密集状態が構成され、キャリア 10 は取手ユニット 36 を除外してみれば、ほぼボックス状のすなわち立方体状の形態を有している。そのような密集状態では上述した昇降機は縮小状態にある。コンテナ 20 の上部には小型装置における装置本体 14 が搭載されている。小型装置が有するプローブはコンテナ 20 の内部である収容空間に収容されている。収容空間には上述したように縮小状態にある昇降機及び音響ゼリーを収容した容器等も収容されている。図 2 に示される装置本体 14 においては、本体部 14A に対して表示部 1

50

4 B が閉じられている。

【0037】

ベース部材 18 は上述したようにキャリア 10 における基台を構成し、その下面が設置面として機能する。必要に応じて下面の複数の箇所に複数の脚を設けるようにしてもよい。図示されるようにベース部材 18 における奥側の左右端には一対のキャスター 38 が設けられている。ただし、この一対のキャスター 38 は、キャリア 10 を傾斜させた場合のみ床面に設置するように設けられている。逆に言えば、キャリア 10 を床面に対して整立させた通常状態においては一対のキャスター 38, 40 は床面から非接触の状態となり、不用意にキャリア 10 が動いてしまうことが防止されている。

【0038】

キャリア 10 は図 2 に示される例において、取手ユニット 36 を有している。取手ユニット 36 は、ベース部材 18 の奥側に連結されたスライドバー 42 と、そのスライドバー 42 の上端に設けられたグリップ 44 とを有している。スライドバー 42 は、上下方向に伸縮する部材であり、それは複数のスライド部材を有している。それらは互いに多重関係をもって相互にスライド運動可能に設けられており、それらの全部が引き出されると、グリップ 44 はコンテナ 20 に対してもっとも高い位置に位置決められる。グリップ 44 を手で持った上で、グリップ 44 を使ってキャリア 10 を奥側に傾斜させることにより一対のキャスター 38, 40 が床面に接触することになり、そのような傾斜状態を維持しながらグリップ 44 を水平方向に運動させればキャリア 10 を円滑に搬送することが可能である。もちろん、後に図 9 を用いて説明するように、キャリア 10 を持ち上げた状態において搬送するようにしてもよい。コンテナ 20 の左右方向の幅は、装置本体 14 の左右方向の幅に対応しており、その幅よりも若干大きい。コンテナ 20 の奥行き方向の幅は、装置本体 14 の奥行き方向の幅に対応しており、その幅よりも若干大きい。全体としてみて、コンテナ 20 における上面の大部分が装置本体 14 によって覆われており、装置本体 14 を搭載した状態においてキャリア 10 は、取手ユニット 36 を除外してみるならば、それ全体として箱形を有している。スライドバー 42 を縮めることにより、グリップ 44 を引き下げることができ、グリップ 44 を下端レベルに位置決めした状態において、キャリア 10 の最少高さが規定される。

【0039】

図 3 には、使用時の状態が示されている。但し、図 3 に示される状態は使用状態の一例に過ぎない。図 3 に示されるように、昇降機 26 は上方に展開されており、伸長状態となっている。昇降機 26 は、図 3 には示されていないエレベータ機構 46 とカバー 48 とを有する。カバー 48 は蛇腹状の構成を有し、具体的には、上下方向に並んで設けられた枠体 48 B とそれらの間を繋ぐ柔軟な布部材 48 A とにより構成されている。エレベータ機構 46 の具体的な構成例について後に図 7 及び図 8 を用いて説明する。図 3 においては、開かれた状態にあるコンテナ 20 が示されている。すなわち、プレート 30 A, 30 B, 30 C, 30 D はそれぞれ外側に倒れ込んでいる。しかしながら、通常の使用状態においては、それらのプレート 30 A, 30 B, 30 C, 30 D は起立した状態に維持するのが望ましく、そのような構成によれば箱状の収容空間 28 を構築して、その内部にプローブケーブル 16 B の弛み部分を収容することが可能となる。すなわち、プローブヘッドを操作する際に、プローブケーブル 16 B の経路長あるいは形態が変化することになるが、コンテナ 20 が受け皿となってプローブケーブル 16 B の最下端が床面に不用意に接触してしまうことを未然に防止できる。

【0040】

図 3 においては台座部 22 が上昇端レベルに位置決められている。装置本体 14 は上述したように本体部 14 A 及び表示部 14 B により構成され、本体部 14 A の下面がマウントプレート 32 の上面に面接合されている。本体部 14 A は具体的には固定手段によってマウントプレート 32 上に固定されているが、それに関しては後に図 4 ないし図 6 を用いて説明する。なお、グリップ 44 が上方に引き出されているが、使用時において、グリップ 44 を図 3 に示されるような上昇端に位置決めてもよいし、あるいはグリップ 44 を下

10

20

30

40

50

方端に下げてもよい。ベース部材による接地だけではキャリアの伸長状態を安定的に維持することが難しいと思われる場合には、ベースユニットに別途1または複数の脚部を設けるようにし、そのような脚部を広げることにより、接地範囲をより大きくして、伸長状態の安定化を達成するようにしてもよい。またそのような複数の脚部として上述した4つのプレート30A, 30B, 30C, 30Dが利用されてもよい。

【0041】

図3においては、上述したように、台座部22が上昇端レベルに位置決められているが、もちろん中間レベルに台座部22を位置決めして、超音波診断を行うようにしてもよい。また、上述したように台座部22を規定レベルすなわち最下端レベルに位置決めして超音波診断を行うことも可能である。すなわち、移動先における状況に応じて、それに最もふさわしい高さに装置本体14を位置決めし、その状態において超音波診断を遂行させることが可能である。これによれば、ディスプレイの表示を見やすくでき、また検査者の負担を大幅に軽減することが可能である。さらに、超音波診断の対象(人体または動物)あるいは診断部位の高さに応じて装置本体14の高さを調節できるという利点も得られる。

10

【0042】

次に、図4ないし図6を用いて固定手段について説明する。図4において、固定機構52は、2つのフック54A, 54Bとストッパ56とを有する。固定機構52は、さらに後に説明するように、装置本体特に本体部に形成された複数の溝を含んでもよい。具体的には、マウントプレート32における右側端には奥行方向に伸長した2つのフック54A, 54Bが形成されている。それらのフック54A, 54Bは上方に立ち上がった部分とそこから水平にやや飛び出た部分とにより構成され、水平に飛び出た部分が後に説明するように本体部の側面に形成された溝に差し込まれる。ストッパ56はマウントプレート32の左端部における奥行方向中央に設けられている。ストッパ56は後に説明するように着脱可能なものである。

20

【0043】

図5には、マウントプレート32に対して装置本体14を載置した状態が示されている。図5に示す状態ではまだ固定機構52が機能してはいない。装置本体14の側面、具体的には本体部の側面58には奥行方向に並んで2つの溝60A, 60Bが形成されている。装置本体14を右方向にスライド運動させると、一对のフック54A, 54Bが一对の溝60A, 60Bに充填することになる。

30

【0044】

図6には、その状態が示されている。装置本体14を確実に固定するために、固定ピン68がピン穴66に挿入される。装置本体14における本体部の左側側面62には微少な突起64が設けられている。固定ピン68をピン穴66に差し込むと、固定ピン68の左部分に形成された溝内に突起64が充填し、これによって装置本体14の動きは完全に阻止される。ちなみに固定ピン68はねじを有するものであってもよいし、少なくともそれを差し込んだ状態でロックされるものであればよい。このように、装置本体14の右側において2つのフックと2つの溝の係合がなされ、装置本体14の左側において固定ピンによるロックがなされることにより、マウントプレート52上において装置本体14が確実に固定されることになる。もちろん、固定ピン68を取り外せば、装置本体14をマウントプレート52から離すことが可能である。

40

【0045】

図6に示されるように、ハンガー部材34はプローブホルダ34A及びボトルホルダ34Bを有している。ボトルホルダ34Bは容器の保持部として機能するものであり、ボトルホルダ34内にはボトル70が入られる。そのボトル70は音響媒体として機能するゼリーを収容した容器である。ハンガー部材34は中間テーブルとして機能し、そこにプローブヘッド及びボトル70の他に必要な部材を仮置きすることも可能である。

【0046】

図4ないし図6に示されているように、ハンガー部材には2つのケーブル案内溝が形成されており、プローブケーブルがそれらのケーブル案内溝に差し込まれている。また、マ

50

ウントプレート52には1つのケーブル案内溝が形成されており、そこにもプローブケーブルが差し込まれている。このようなケーブル案内溝を利用することにより、プローブケーブルを下方に自然に導くことが可能であり、すなわち上述したコンテナの上部開口にプローブケーブルの弛み部分を落とし込むことが可能となる。また昇降機を縮小させた場合においても、プローブケーブルをコンテナ内に自然に収容することができるという利点が得られる。

【0047】

図7及び図8にはエレベータ機構についてのいくつかの具体例が示されている。図7に示されるエレベータ機構46Aはパンタグラフ式の機構である。すなわち、それは上下方向に連なる複数のパンタグラフ要素を有し、各要素は平行四辺形を構成する複数のアーム72によって構成される。すなわち、当該機構は平行リンク機構である。ちなみに上下方向への運動力はユーザーにより与えられてもよいし別途モータを設けその駆動力により行われるようにしてもよい。

10

【0048】

図8にはエレベータ機構46Bが示されている。このエレベータ機構46Bは2つの伸縮柱74A, 74Bを有するものであり、各伸縮柱74A, 74Bは上下方向に伸縮可能な複数のスライドパイプを有する。複数のスライドパイプは伸縮状態において同心円状に集積されるものである。このようなエレベータ機構46Bにおいても、ユーザーにより上下方向の駆動力が与えられてもよいし、モータ等の駆動源により上下方向の駆動力が与えられてもよい。昇降機構あるいはエレベータ機構としては各種の公知技術が存在しており、それ自身の縮小状態を構築できる限りにおいて各種の機構を採用することが可能である。

20

【0049】

図9には、キャリアに設けられたフレキシブル取手76が示されている。図9に示される実施形態では、取手ユニット36の他に上記のフレキシブル取手76が設けられている。フレキシブル取手76はコンテナ20の左右を跨ぐように設けられた帯状のベルトであり、それはフレキシブルでかつ伸縮性のない部材によって構成されている。このようなフレキシブル取手76を設けることによりそれを手で掴んで容易に上方に持ち上げることが可能である。また取手ユニット36とフレキシブル取手76の両方を設けることにより、運搬時の状況に応じてより相応しい運搬手段を選択できるという利点がある。もちろん軽量化のためにフレキシブル取手76のみを設け、すなわち取手ユニット36を除外するようにしてもよい。

30

【0050】

上述した実施形態においては、密集状態すなわち運搬可能な状態において、図2に示したようにコンテナの上部に装置本体が載置されており、すなわち装置本体が剥き出しの状態となっていたが、装置本体を覆うカバーを別途設けるようにしてもよい。そのような構成によれば装置本体を物理的な衝撃からより保護できるという利点がある。本実施形態においては、コンテナの4つの側面を構成するプレートがそれらの起立状態においてそれぞれマウントプレートを直接的または間接的に支持する部材としても機能している。このような構成によれば、マウントプレートが最下端レベルすなわち規定レベルに位置決めされた状態において、マウントプレートに上方から力が加わっても、その力を4つの側壁で受けて、マウントプレートを支持している昇降機に対して過大な力が及ぶことを防止することが出来る。そのような各側壁を垂直方向の支持部材として機能させるために、各プレートの上端に台座部への連結機構を設けるようにするのが望ましい。上述した実施形態においては、コンテナを構成する4つの側壁がいずれも開閉可能な部材として構成されていたが、それらを開閉しない起立状態のみにある部材として構成し、それらの側壁とは別に収容空間内へのアクセスのための扉を設けるようにしてもよい。

40

【0051】

上記実施形態においては、台座部が上方に引き上げられた状態においては、コンテナの上部開口が開放されることになる。一方、台座部が引き下ろされて上記の規定レベル状態

50

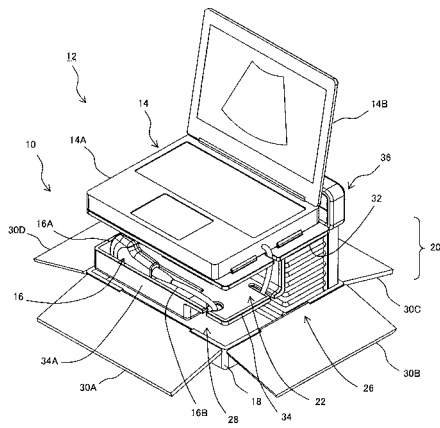
が生じた場合には、そのような上部開口がマウントプレートによりあるいは装置本体により塞がれることになる。そのような上部開口の隠蔽により収容空間内へのゴミやチリの進入が防止され、また外部からの何らかの部材がプローブに接触してしまうような事態を未然に防止できる。昇降機構がコンテナの外側隣接位置、例えば奥側に積み込まれる構成を採用してもよい。

【符号の説明】

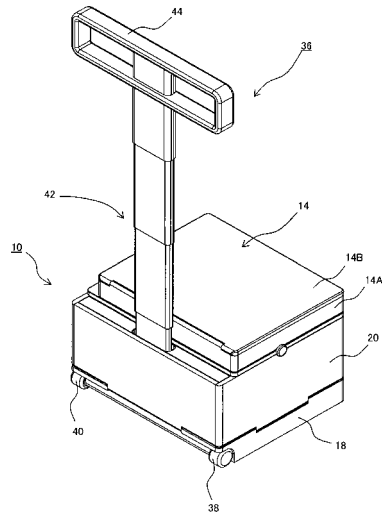
【0052】

10 キャリア、12 小型超音波診断装置（小型装置）、14 装置本体、16 プローブ、18 ベース部材、20 コンテナ、22 台座部（可動部）、26 昇降機、36 取手ユニット

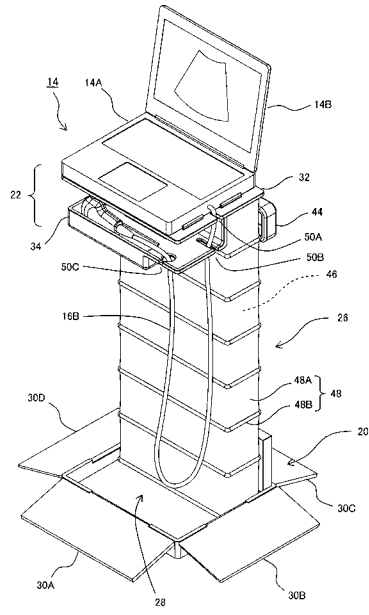
【図1】



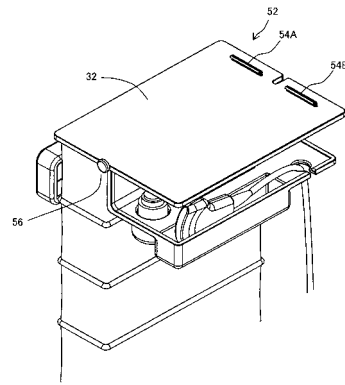
【図2】



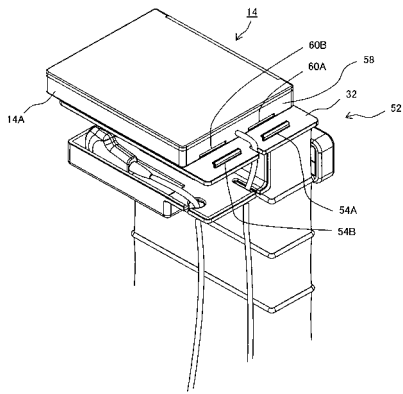
【 図 3 】



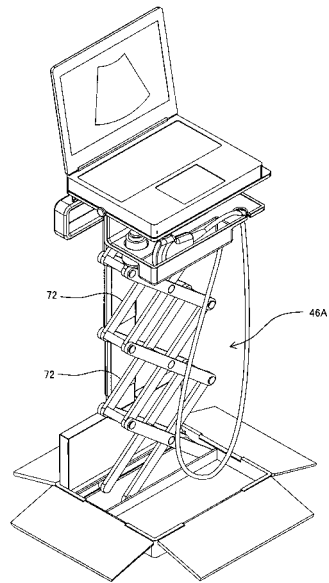
【 図 4 】



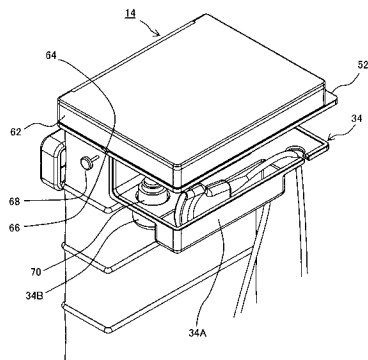
【 図 5 】



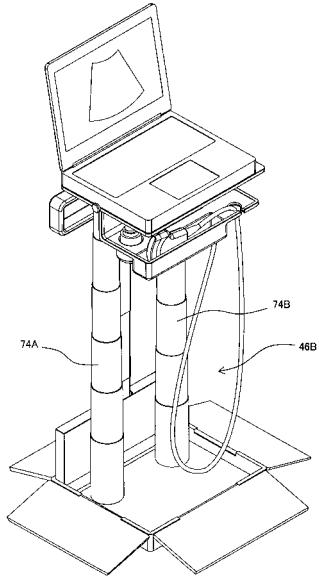
【 図 7 】



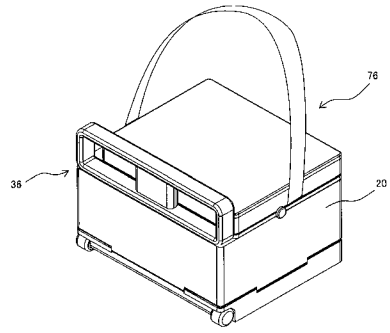
【 図 6 】



【 図 8 】



【 図 9 】



专利名称(译)	小型超声诊断设备的载体		
公开(公告)号	JP2010240194A	公开(公告)日	2010-10-28
申请号	JP2009092943	申请日	2009-04-07
[标]申请(专利权)人(译)	日立阿洛卡医疗株式会社		
申请(专利权)人(译)	阿洛卡有限公司		
[标]发明人	宇井健人		
发明人	宇井 健人		
IPC分类号	A61B8/00		
FI分类号	A61B8/00		
F-TERM分类号	4C601/EE13 4C601/LL26 4C601/LL31		
代理人(译)	吉田健治 石田 纯		
其他公开文献	JP5355188B2		
外部链接	Espacenet		

摘要(译)

要解决的问题：提供适合携带和使用紧凑型超声诊断设备的载体。解决方案：载体10包括基部构件18，容器20，基座部分22和升降机26。容器20包括中空壳体。当托架10处于致密状态时，处于收缩状态的升降机26，探头16等容纳在容纳空间28中。当升降机26被向上拉动时，基座部分22定位在所需的高度。

