

(19) 日本国特許庁(JP)

(12) 公開特許公報(A)

(11) 特許出願公開番号

特開2010-11992  
(P2010-11992A)

(43) 公開日 平成22年1月21日(2010.1.21)

(51) Int.Cl.  
A61B 8/06 (2006.01)

F1  
A61B 8/06

テーマコード(参考)  
4C601

審査請求 未請求 請求項の数 4 O L (全 6 頁)

(21) 出願番号 特願2008-174114 (P2008-174114)  
(22) 出願日 平成20年7月3日(2008.7.3)

(71) 出願人 390029791  
アロカ株式会社  
東京都三鷹市牟礼6丁目2番1号  
(74) 代理人 100075258  
弁理士 吉田 研二  
(74) 代理人 100096976  
弁理士 石田 純  
(72) 発明者 須藤 政光  
東京都三鷹市牟礼6丁目2番1号 アロカ株式会社内  
Fターム(参考) 4C601 DD04 DE02 EE02 HH03 JB51

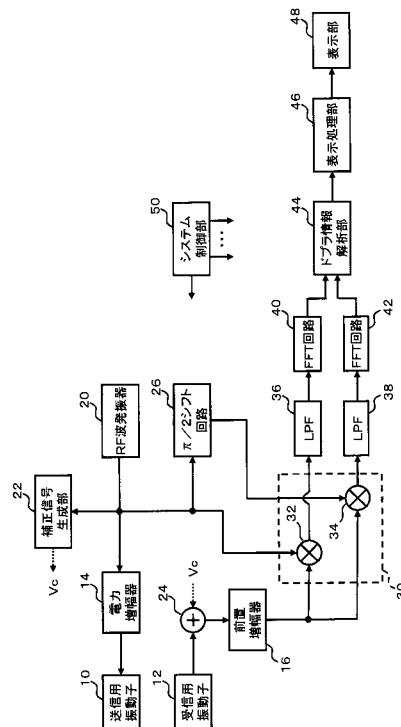
(54) 【発明の名称】 超音波診断装置

(57) 【要約】

【課題】連続波を利用する超音波診断装置において比較的簡易な構成により不要信号成分を低減させる。

【解決手段】補正信号生成部22は、送信系から受信系への信号等の漏洩に伴う不要信号成分を低減させるための補正信号Vcを生成する。そして、受信用振動子12において得られた受信信号に対して、加算部24により補正信号Vcが加えられ、受信信号に含まれる不要信号成分が低減される。そのため、補正信号生成部22は、受信信号に含まれる不要信号成分をキャンセルできるように、位相調整と振幅調整を行って補正信号Vcを生成する。

【選択図】 図1



**【特許請求の範囲】****【請求項 1】**

連続波の送信信号を出力する送信信号処理部と、  
送信信号に対応した超音波を生体に送波して生体からの反射波を受波することにより受信信号を得る送受波部と、  
送信信号に対して位相調整処理と振幅調整処理を施して得られる補正信号を受信信号に加えることにより、受信信号に含まれる不要信号成分を低減させた補正受信信号を得る補正処理部と、  
実質的に送信信号に等しい波形の参照信号を用いて補正受信信号に対して復調処理を施すことにより復調信号を得る受信信号処理部と、  
復調信号から生体内情報を抽出する生体内情報抽出部と、  
を有する、  
ことを特徴とする超音波診断装置。

10

**【請求項 2】**

請求項 1 に記載の超音波診断装置において、  
前記送受波部は、送信信号に対応した超音波を生体に送波する送信用振動子と、生体からの反射波を受波することにより受信信号を得る受信用振動子と、を備え、  
前記補正処理部は、送信用振動子から受信用振動子への超音波の音響的な漏洩成分が低減されるように送信信号の振幅を調整し且つ送信信号の位相を反転させて前記補正信号を生成する、  
ことを特徴とする超音波診断装置。

20

**【請求項 3】**

請求項 1 または 2 に記載の超音波診断装置において、  
前記補正処理部は、送信信号から受信信号への電気的な漏洩成分が低減されるように送信信号の振幅を調整し且つ送信信号の位相を反転させて前記補正信号を生成する、  
ことを特徴とする超音波診断装置。

**【請求項 4】**

請求項 1 から 3 のいずれか 1 項に記載の超音波診断装置において、  
前記補正処理部は、生体の体表からの反射波成分が低減されるように送信信号の振幅を調整し且つ送信信号の位相を反転させて前記補正信号を生成する、  
ことを特徴とする超音波診断装置。

30

**【発明の詳細な説明】****【技術分野】****【0001】**

本発明は、超音波診断装置に関し、特に、連続波を利用する超音波診断装置に関する。

**【背景技術】****【0002】**

超音波診断装置の連続波を利用した技術として、連続波ドブラが知られている。連続波ドブラでは、例えば、数 MHz の正弦波である送信波が生体内へ連続的に放射され、生体内からの反射波が連続的に受波される。反射波には、生体内における運動体（例えば血流など）によるドブラシフト情報が含まれる。そこで、そのドブラシフト情報を抽出して周波数解析することにより、運動体の速度情報を反映させたドブラ波形などを形成することができる。

40

**【0003】**

連続波を利用した超音波診断装置においては、送信系から受信系への信号等の漏洩が無視できない。例えば、音響的あるいは電気的な影響により送信系から受信系へ信号等が漏洩すると、受信信号に比較的大きな不要信号成分が含まれてしまい、微弱なドブラ信号を抽出するうえで好ましくない。

**【0004】**

そのため、受信信号に含まれる不要信号成分を低減することが望ましい。但し、その低

50

減のために送受信系の回路規模や設計コストなどが増大することは好ましくない。

【0005】

ちなみに、特許文献1には、連続波ドブラモードにおいて、ディレイラインを用いることなく小さな回路規模で受信信号の整相加算を行う旨の技術が記載されている。

【0006】

【特許文献1】特開2007-14456号公報

【発明の開示】

【発明が解決しようとする課題】

【0007】

本発明は、上述した背景技術に鑑みて成されたものであり、その目的は、連続波を利用する超音波診断装置において比較的簡易な構成により不要信号成分を低減させる技術を提供することにある。

10

【課題を解決するための手段】

【0008】

上記目的を達成するために、本発明の好適な態様である超音波診断装置は、連続波の送信信号を出力する送信信号処理部と、送信信号に対応した超音波を生体に送波して生体からの反射波を受波することにより受信信号を得る送受波部と、送信信号に対して位相調整処理と振幅調整処理を施して得られる補正信号を受信信号に加えることにより、受信信号に含まれる不要信号成分を低減させた補正受信信号を得る補正処理部と、実質的に送信信号に等しい波形の参照信号を用いて補正受信信号に対して復調処理を施すことにより復調信号を得る受信信号処理部と、復調信号から生体内情報を抽出する生体内情報抽出部と、を有することを特徴とする。

20

【0009】

望ましい態様において、前記送受波部は、送信信号に対応した超音波を生体に送波する送信用振動子と、生体からの反射波を受波することにより受信信号を得る受信用振動子と、を備え、前記補正処理部は、送信用振動子から受信用振動子への超音波の音響的な漏洩成分が低減されるように送信信号の振幅を調整し且つ送信信号の位相を反転させて前記補正信号を生成する、ことを特徴とする。

【0010】

望ましい態様において、前記補正処理部は、送信信号から受信信号への電気的な漏洩成分が低減されるように送信信号の振幅を調整し且つ送信信号の位相を反転させて前記補正信号を生成する、ことを特徴とする。

30

【0011】

望ましい態様において、前記補正処理部は、生体の体表からの反射波成分が低減されるように送信信号の振幅を調整し且つ送信信号の位相を反転させて前記補正信号を生成することを特徴とする。

【発明の効果】

【0012】

本発明により、連続波を利用する超音波診断装置において比較的簡易な構成により不要信号成分を低減させることが可能になる。

40

【発明を実施するための最良の形態】

【0013】

以下、本発明の好適な実施形態を説明する。

【0014】

図1には、本発明に係る超音波診断装置の好適な実施形態が示されており、図1はその全体構成を示す機能ブロック図である。送信用振動子10は生体内へ送信波を連続的に送波し、また、受信用振動子12は生体内からの反射波を連続的に受波する。このように、送信および受信がそれぞれ異なる振動子で行われて、いわゆる連続波ドブラ法による送受信が実行される。

【0015】

50

R F 波発振器 20 は、例えば、一定周波数の正弦波である R F 波を出力する。本実施形態においては、この R F 波が連続波の送信信号となる。

【0016】

なお、R F 波に対して、周期的な信号に基づいて変調処理を施して連続波の送信信号を形成してもよい。例えば、図示しない変調信号発生器から供給される周期的な信号に基づいて、R F 波発振器 20 から供給される R F 波に対して変調処理を施すことにより、連続波の送信信号が形成されてもよい。変調処理としては、周波数変調 ( F M ) や位相変調 ( P M ) などのアナログ変調処理と、周波数シフトキーイング ( F S K ) や位相シフトキーイング ( P S K ) などのデジタル変調処理が好適である。

【0017】

電力増幅器 14 は、連続波の送信信号を電力増幅して送信用振動子 10 に供給する。こうして、連続波の送信信号に対応する送信波が送信用振動子 10 から送波され、生体内からの反射波が連続的に受信用振動子 12 によって受波される。

【0018】

補正信号生成部 22 は、R F 波発振器 20 から出力される連続波の送信信号に対して位相調整処理と振幅調整処理を施して補正信号 V c を生成する。連続波を利用した超音波診断装置においては、送信系から受信系への信号等の漏洩が無視できない。例えば音響的あるいは電氣的な影響により送信系から受信系へ信号等が漏洩すると、受信信号に比較的大きな不要信号成分が含まれてしまい、微弱なドブラ信号を抽出するうえで好ましくない。

【0019】

補正信号生成部 22 は、送信系から受信系への信号等の漏洩に伴う不要信号成分を低減させるための補正信号 V c を生成する。そして、受信用振動子 12 において得られた受信信号に対して、加算部 24 により補正信号 V c が加えられ、受信信号に含まれる不要信号成分が低減される。そのため、補正信号生成部 22 は、受信信号に含まれる不要信号成分をキャンセルできるように、位相調整と振幅調整を行って補正信号 V c を生成する。

【0020】

補正信号生成部 22 は、送信用振動子 10 から受信用振動子 12 への超音波の音響的な漏洩成分と、送受信回路内における送信信号から受信信号への電氣的な漏洩成分と、生体の体表からの反射波成分と、が低減されるように送信信号の振幅を調整する。例えば、上記の音響的な漏洩成分と電氣的な漏洩成分と体表からの反射波成分の 3 つの成分の合計からなる不要信号成分と比較して振幅の大きさが等しくなるように送信信号の振幅の大きさを調整する。もちろん、これら 3 つの成分のうちの 1 つの成分または 2 つの成分の合計を不要信号成分として、その不要信号成分と比較して振幅の大きさが等しくなるように送信信号の振幅の大きさを調整してもよい。

【0021】

送信用振動子 10 から受信用振動子 12 への超音波の音響的な漏洩成分と、送受信回路内における送信信号から受信信号への電氣的な漏洩成分については、本超音波診断装置の装置構成に応じて決定される量であるため、例えば、設計上の理論的な予想や実験結果などに基づいてこれらの漏洩成分と同じ大きさの送信信号の振幅を決定してもよい。生体の体表からの反射波成分については、例えば標準的なファントムなどを利用した実験結果などに基づいて、その反射波成分と同じ大きさの送信信号の振幅を決定してもよい。

【0022】

さらに、補正信号生成部 22 は、上述のように振幅が調整された送信信号の位相を反転させて補正信号 V c を生成する。つまり、送信信号の位相を 180° だけずらして補正信号 V c を生成する。そして、受信用振動子 12 において得られた受信信号に対して、加算部 24 により補正信号 V c が加えられることにより、受信信号に含まれる不要信号成分と補正信号 V c とが相殺され、不要信号成分が低減される。望ましくは完全に不要信号成分が除去される。

【0023】

なお、R F 波発振器 20 から供給される R F 波に対して変調処理を施して連続波の送信

10

20

30

40

50

信号が形成されている場合、補正信号生成部 22 は、変調処理された連続波の送信信号に対して位相調整処理と振幅調整処理を施して補正信号 Vc を生成する。

【0024】

前置増幅器 16 は、加算部 24 において不要信号成分が低減された受信信号に対して低雑音増幅等の受信処理を施し、受信 RF 信号を形成して受信ミキサ 30 へ出力する。受信ミキサ 30 は受信 RF 信号に対して直交検波を施して複素ベースバンド信号を生成する回路であり、2つのミキサ 32, 34 で構成される。各ミキサは受信 RF 信号を所定の参照信号と混合する回路である。

【0025】

受信ミキサ 30 の各ミキサに供給される参照信号は、送信信号に基づいて生成される。つまり、RF 波発振器 20 から供給される RF 波がミキサ 32 に供給され、RF 波発振器 20 から供給される RF 波が /2 シフト回路 26 を介してミキサ 34 に供給される。/2 シフト回路 26 は、RF 波の位相を /2 だけ遅延させる回路である。

【0026】

こうして、ミキサ 32 から同相信号成分 (I 信号成分) が出力され、ミキサ 34 から直交信号成分 (Q 信号成分) が出力される。そして、受信ミキサ 30 の後段に設けられる LPF (ローパスフィルタ) 36, 38 によって、同相信号成分および直交信号成分の各々の高周波数成分がカットされて検波後の必要な帯域のみの復調信号が抽出される。

【0027】

なお、RF 波発振器 20 から供給される RF 波に対して変調処理を施して連続波の送信信号が形成されている場合、受信ミキサ 30 の各ミキサに供給される参照信号は、変調処理された送信信号に基づいて生成される。この場合には、変調処理された連続波の送信信号に対して、生体内の目標位置の深さに応じた遅延量だけ遅延処理を施して参照信号が形成される。これにより、受信ミキサ 30 の各ミキサで実行される受信 RF 信号と参照信号との混合処理の結果として、目標位置からの受信信号成分を多く含んだ信号を得ることが可能になる。

【0028】

FFT 回路 (高速フーリエ変換回路) 40, 42 は、復調信号 (同相信号成分および直交信号成分) の各々に対して FFT 演算を実行する。その結果、FFT 回路 40, 42 において復調信号が周波数スペクトラムに変換される。なお、FFT 回路 40, 42 から出力される周波数スペクトラムは、回路の設定条件などにより周波数分解能  $f$  の周波数スペクトラムデータとして出力される。

【0029】

ドブラ情報解析部 44 は、周波数スペクトラムに変換された復調信号からドブラ情報を抽出する。ドブラ情報解析部 44 は、例えば、生体内における血流などの移動体の速度を算出する。なお、RF 波に対して変調処理を施して連続波の送信信号が形成されている場合には、目標位置からのドブラ情報が選択的に抽出される。この場合、ドブラ情報解析部 44 は、生体内の各深さ (各位置) ごとにドブラ情報を抽出して、例えば、超音波ビーム (音線) 上の各深さごとに生体内組織の速度を算出する。なお、超音波ビームを走査させて二次元的あるいは三次元的に生体内組織の各位置の速度を算出してもよい。

【0030】

表示処理部 46 は、ドブラ情報解析部 44 において得られたドブラ情報に基づいて、例えばドブラ波形や、速度の情報を含むグラフなどを形成し、形成したドブラ波形やグラフなどを表示部 48 にリアルタイムで表示させる。なお、図 1 に示す超音波診断装置内の各部分は、システム制御部 50 によって制御される。

【0031】

本実施形態により、受信信号に含まれる不要信号成分が低減され、比較的小さい振幅の受信信号が適切に抽出される。そのため、比較的大きな不要信号成分が含まれた状態の受信信号を処理する場合に比べて、本実施形態においてはダイナミックレンジが小さい回路を利用することができ、例えば回路規模や設計コストなどの増大を極力抑えることが可能

10

20

30

40

50

になる。

【0032】

以上、本発明の好適な実施形態を説明したが、上述した実施形態は、あらゆる点で単なる例示にすぎず、本発明の範囲を限定するものではない。本発明は、その本質を逸脱しない範囲で各種の変形形態を包含する。

【図面の簡単な説明】

【0033】

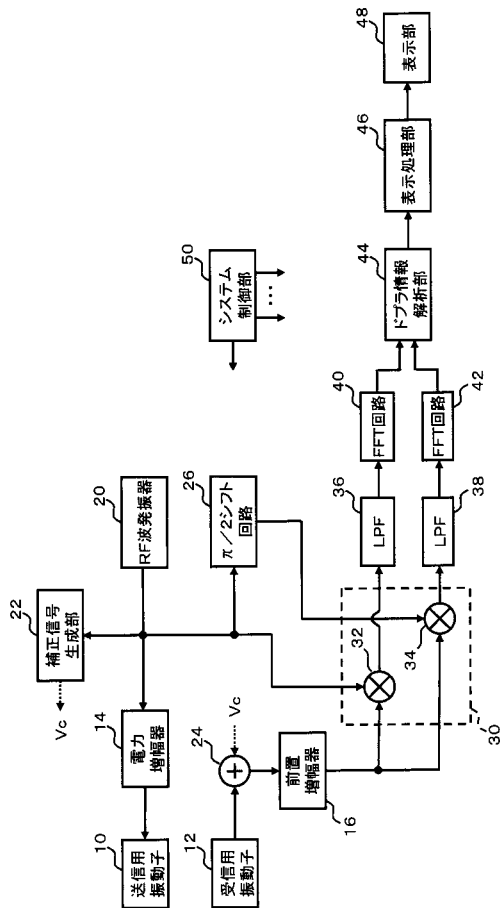
【図1】本発明に係る超音波診断装置の全体構成を示す機能ブロック図である。

【符号の説明】

【0034】

20 RF波発振器、22 補正信号生成部、24 加算部、40、42 FFT回路、44 ドプラ情報解析部。

【図1】



专利名称(译)	超声诊断设备		
公开(公告)号	<a href="#">JP2010011992A</a>	公开(公告)日	2010-01-21
申请号	JP2008174114	申请日	2008-07-03
[标]申请(专利权)人(译)	日立阿洛卡医疗株式会社		
申请(专利权)人(译)	阿洛卡有限公司		
[标]发明人	須藤政光		
发明人	須藤 政光		
IPC分类号	A61B8/06		
FI分类号	A61B8/06		
F-TERM分类号	4C601/DD04 4C601/DE02 4C601/EE02 4C601/HH03 4C601/JB51		
代理人(译)	吉田健治 石田 纯		
其他公开文献	JP5202138B2		
外部链接	<a href="#">Espacenet</a>		

摘要(译)

要解决的问题：使用连续波的超声诊断设备的相对简单的配置减少不必要的信号分量。解决方案：校正信号产生部分22产生校正信号Vc，用于随着信号泄漏等从发送系统到接收系统减少不必要的信号分量。加法部分24将校正信号Vc加到在接收振动器12中获得的接收信号，并减少包括在接收信号中的不必要信号分量。因此，校正信号生成部分22通过执行相位调整和幅度调整来生成校正信号Vc，以便消除包括在接收信号中的不必要的信号分量。Z

