

(19) 日本国特許庁(JP)

(12) 公開特許公報(A)

(11) 特許出願公開番号

特開2009-178277

(P2009-178277A)

(43) 公開日 平成21年8月13日(2009.8.13)

(51) Int.Cl.  
A61B 8/00 (2006.01)

F1  
A61B 8/00

テーマコード(参考)  
4C601

審査請求 未請求 請求項の数 7 O L (全 9 頁)

(21) 出願番号 特願2008-18572(P2008-18572)  
(22) 出願日 平成20年1月30日(2008.1.30)

(71) 出願人 390029791  
アロカ株式会社  
東京都三鷹市牟礼6丁目22番1号  
(74) 代理人 100075258  
弁理士 吉田 研二  
(74) 代理人 100096976  
弁理士 石田 純  
(72) 発明者 小菅 正之  
東京都三鷹市牟礼6丁目22番1号 アロカ株式会社内  
(72) 発明者 宮本 清  
東京都三鷹市牟礼6丁目22番1号 アロカ株式会社内  
Fターム(参考) 4C601 EE11 GA33 JB13 KK33 LL05

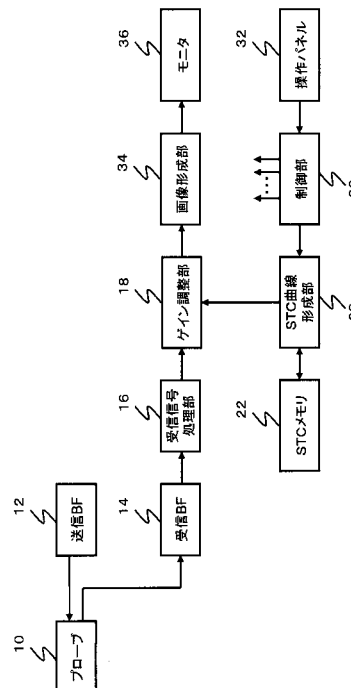
(54) 【発明の名称】 超音波診断装置

(57) 【要約】

【課題】適切なSTC調整を簡易な操作で実現する。

【解決手段】STCメモリ22にはプローブ10の種類ごとにプローブ10の用途に応じた複数のSTCデータが記憶されている。STC曲線形成部20は、ユーザ操作などに応じて、STCメモリ22から1つのSTCデータを読み出し、読み出したSTCデータに基づいて補間処理などを行い、超音波ビームの深さ方向に沿って滑らかにゲインを変化させたSTC曲線を形成する。ゲイン調整部18は、形成されたSTC曲線に応じて受信ビーム信号に対してゲイン調整を行う。これにより、STCメモリ22に記憶された複数のSTCデータの中から1つのSTCデータを選択するという比較的簡易な操作で、プローブ10の種類とプローブ10の用途に応じた適切なSTC調整を実現することができる。

【選択図】図1



**【特許請求の範囲】****【請求項 1】**

超音波を送受波するプローブと、  
超音波ビームを走査するようにプローブを制御する送信部と、  
プローブから得られる信号を処理することにより超音波ビームに対応した受信ビーム信号を形成する受信部と、  
受信ビーム信号に対して S T C 処理を施す S T C 処理部と、  
S T C 処理された受信ビーム信号に基づいて超音波画像の画像データを形成する画像形成部と、  
画像データに対応した超音波画像を表示する表示部と、  
を有し、  
前記 S T C 処理部は、プローブの種類とプローブの用途に応じて設けられた複数の S T C データを記憶するメモリから 1 つの S T C データを読み出して当該 S T C データに対応した S T C 処理を施す、  
ことを特徴とする超音波診断装置。

10

**【請求項 2】**

請求項 1 に記載の超音波診断装置において、  
前記 S T C 処理部は、ユーザによる S T C 調整の操作に応じて、メモリから読み出した S T C データを調整して調整後の S T C データに対応した S T C 処理を施し、さらに、ユーザからの指示に応じて、メモリから読み出した S T C データを調整後の S T C データに更新してメモリに記憶する、  
ことを特徴とする超音波診断装置。

20

**【請求項 3】**

請求項 2 に記載の超音波診断装置において、  
前記プローブの用途はユーザによって設定され、プローブの種類ごとにプローブの用途に応じた複数の S T C データがメモリに記憶される、  
ことを特徴とする超音波診断装置。

**【請求項 4】**

請求項 3 に記載の超音波診断装置において、  
前記プローブの用途として診断対象となる被検体が設定され、プローブの種類ごとに被検体に応じた複数の S T C データがメモリに記憶される、  
ことを特徴とする超音波診断装置。

30

**【請求項 5】**

請求項 3 に記載の超音波診断装置において、  
前記プローブの用途として診断内容が設定され、プローブの種類ごとに診断内容に応じた複数の S T C データがメモリに記憶される、  
ことを特徴とする超音波診断装置。

**【請求項 6】**

請求項 3 に記載の超音波診断装置において、  
前記プローブの用途としてプローブを利用するユーザが設定され、ユーザに応じた複数の S T C データがメモリに記憶される、  
ことを特徴とする超音波診断装置。

40

**【請求項 7】**

請求項 4 から 6 のいずれか 1 項に記載の超音波診断装置において、  
前記メモリには、ユーザによって形成された S T C データが追加的に記憶される、  
ことを特徴とする超音波診断装置。

**【発明の詳細な説明】****【技術分野】****【0001】**

本発明は、超音波診断装置に関し、特に超音波診断装置における S T C 機能に関する。

50

## 【背景技術】

## 【0002】

超音波診断装置には、通常、STC (Sensitivity Time Control) の機能が設けられている。STCにより、超音波の送受波で得られた受信ビーム信号に対して、深さ(時間)に応じたゲイン調整が行われる。そして、従来からSTCに関する様々な技術が提案されている。なお、STCの機能は、TGC (Time Gain Control) と呼ばれる場合もある。

## 【0003】

特許文献1には、過去に利用したTGCデータ(STCデータ)をメモリに記憶させておき、そのTGCデータを後にメモリから読み出して利用する旨の技術が記載されている。また、特許文献2には、表示レンジが切り替えられた場合に、新たな表示レンジで必要なSTCデータをメモリに記憶されたSTCデータから補間により作成する旨の技術が記載されている。

10

## 【0004】

【特許文献1】特開平4-285544号公報

【特許文献2】特開2001-286468号公報

## 【発明の開示】

## 【発明が解決しようとする課題】

## 【0005】

STCの機能は、超音波診断装置の利用状況などに応じて適切に調整されることが望ましい。例えば、同一のプローブであっても、直接的に臓器などにプローブを接触させて利用する場合のSTC調整と、体表にプローブを当てて体内の臓器などを診断する場合のSTC調整とでは、最適な調整が互いに異なる場合がある。

20

## 【0006】

また、ドブラ感度が必要なときなどに成人用プローブで小児を診断するような場合、心臓用のセクタプローブで腹部を診断する場合、浅部用リニアプローブで下肢と頸部のような互いに音響特性が異なる部位を診断する場合、プローブと体表の間に水袋を挿入したり外したりする場合など、超音波診断装置の利用状況は様々であり、各利用状況に応じて適切にSTCを調整することが望ましい。

## 【0007】

但し、超音波診断装置の利用状況に応じてユーザがSTC調整を行うと、ユーザの負担が増加し、また、ユーザの習熟度に応じてSTC調整の良否の差なども発生する。

30

## 【0008】

このような状況のもと、本願の発明者は、超音波診断装置のSTC機能に関する改良技術を検討してきた。本発明は、その検討の過程において成されたものであり、その目的は、適切なSTC調整を簡易な操作で実現することにある。

## 【課題を解決するための手段】

## 【0009】

上記目的を達成するために、本発明の好適な態様の超音波診断装置は、超音波を送受波するプローブと、超音波ビームを走査するようにプローブを制御する送信部と、プローブから得られる信号を処理することにより超音波ビームに対応した受信ビーム信号を形成する受信部と、受信ビーム信号に対してSTC処理を施すSTC処理部と、STC処理された受信ビーム信号に基づいて超音波画像の画像データを形成する画像形成部と、画像データに対応した超音波画像を表示する表示部と、を有し、前記STC処理部は、プローブの種類とプローブの用途に応じて設けられた複数のSTCデータを記憶するメモリから1つのSTCデータを読み出して当該STCデータに対応したSTC処理を施すことを特徴とする。

40

## 【0010】

上記態様によれば、例えば、メモリに記憶された複数のSTCデータの中から1つのSTCデータを選択するという比較的簡易な操作で、プローブの種類とプローブの用途に応じた適切なSTC調整を実現することができる。

50

## 【 0 0 1 1 】

望ましい態様において、前記 S T C 処理部は、ユーザによる S T C 調整の操作に応じて、メモリから読み出した S T C データを調整して調整後の S T C データに対応した S T C 処理を施し、さらに、ユーザからの指示に応じて、メモリから読み出した S T C データを調整後の S T C データに更新してメモリに記憶することを特徴とする。

## 【 0 0 1 2 】

望ましい態様において、前記プローブの用途はユーザによって設定され、プローブの種類ごとにプローブの用途に応じた複数の S T C データがメモリに記憶されることを特徴とする。

## 【 0 0 1 3 】

望ましい態様において、前記プローブの用途として診断対象となる被検体が設定され、プローブの種類ごとに被検体に応じた複数の S T C データがメモリに記憶されることを特徴とする。

10

## 【 0 0 1 4 】

望ましい態様において、前記プローブの用途として診断内容が設定され、プローブの種類ごとに診断内容に応じた複数の S T C データがメモリに記憶されることを特徴とする。

## 【 0 0 1 5 】

望ましい態様において、前記プローブの用途としてプローブを利用するユーザが設定され、ユーザに応じた複数の S T C データがメモリに記憶されることを特徴とする。

## 【 0 0 1 6 】

望ましい態様において、前記メモリには、ユーザによって形成された S T C データが追加的に記憶されることを特徴とする。

20

## 【 発明の効果 】

## 【 0 0 1 7 】

本発明により、適切な S T C 調整を簡易な操作で実現できるようになる。

## 【 発明を実施するための最良の形態 】

## 【 0 0 1 8 】

図 1 には、本発明に係る超音波診断装置の好適な実施形態が示されており、図 1 はその全体構成を示す機能ブロック図である。

## 【 0 0 1 9 】

プローブ 1 0 は、診断領域に対して超音波を送受波する超音波探触子である。診断対象は、例えば、生体内の胎児、組織、組織内の腔、血管、血流、腫瘍などであるが、これら以外のものでもよい。プローブ 1 0 は、例えば、複数の振動素子を配列させたコンベックスプローブである。但し、プローブ 1 0 は、コンベックスプローブに限定されず、例えばリニアプローブなどであってもよい。

30

## 【 0 0 2 0 】

送信 B F (送信ビームフォーマ) 1 2 は、プローブ 1 0 が備える複数の振動素子の各々に対応した送信信号を出力する。送信 B F 1 2 は、各振動素子の送信信号に対してその振動素子に応じた遅延処理などを施す。送信 B F 1 2 から出力された送信信号は、プローブ 1 0 の各振動素子へ供給される。そして、各振動素子が送信 B F 1 2 から供給された送信信号に応じて振動することにより、超音波の送信ビームが形成されてその送信ビームが走査制御される。

40

## 【 0 0 2 1 】

受信 B F (受信ビームフォーマ) 1 4 は、プローブ 1 0 が備える複数の振動素子から得られる信号に基づいて受信ビームを形成する。受信 B F 1 4 は、複数の振動素子から出力される信号を例えば整相加算処理することにより、超音波の受信ビームを形成する。こうして、診断領域の全域から、受信ビームに沿った受信信号 (受信ビーム信号) が収集される。

## 【 0 0 2 2 】

なお、図 1 に示す超音波診断装置内の各部は、制御部 3 0 によって制御される。例えば

50

、送信BF12や受信BF14が制御部30によって制御され、また、送信BF12を介してプローブ10が制御される。

【0023】

受信信号処理部16は、受信ビーム信号に対して、受信ダイナミックフィルタ処理や検波処理やLOG圧縮処理などの受信信号処理を施す。受信信号処理された受信ビーム信号は、ゲイン調整部18へ出力される。

【0024】

ゲイン調整部18は、受信信号処理部16から出力される受信ビーム信号に対してゲイン調整を施す。ゲイン調整部18におけるゲイン調整には、受信ビーム信号に対して深さ（時間）に応じたゲイン調整であるSTC（Sensitivity Time Control）処理が含まれる。ゲイン調整部18は、STC曲線形成部20から得られるSTC曲線に応じて受信ビーム信号に対してSTC処理を行う。なお、ゲイン調整部18において、STC処理に加えて、受信ビーム信号の深さに依存しない全体的なゲイン調整などが行われてもよい。

【0025】

STC曲線形成部20は、STCメモリ22に記憶されたSTCデータと、操作パネル32を介して入力されるユーザ操作に応じて、超音波ビームの深さ方向に沿ってゲインを変化させたSTC曲線を形成する。

【0026】

STCメモリ22には、複数のSTCデータが記憶されている。各STCデータは、超音波ビームの深さ方向に沿ってサンプリングされた各深さごとのゲイン値を定めたデータである。一般的には、深い位置ほどエコーが小さいため、深い位置ほど大きなゲイン値が設定されている。STC曲線形成部20は、STCメモリ22から1つのSTCデータを読み出し、読み出したSTCデータに含まれる複数の深さに対応した複数のゲイン値に基づいて補間処理などを行い、超音波ビームの深さ方向に沿って滑らかにゲインを変化させたSTC曲線を形成する。

【0027】

なお、ユーザは、操作パネル32を介して、STC曲線形成部20において読み出されたSTCデータに対して調整を加えることができる。例えば、操作パネル32は、STCデータに含まれる複数のゲイン値の各々に対応した（つまり各深さに対応した）スライダを備えている。ユーザは、調整を必要とするゲイン値に対応したスライダを操作することにより、そのゲイン値の大きさを調整することができる。操作パネル32を介して入力されたユーザ操作の結果は、制御部30からSTC曲線形成部20へ伝えられる。STC曲線形成部20は、ユーザによって調整が行われた場合には、調整後のSTCデータに基づいてSTC曲線を形成する。

【0028】

こうして、STC曲線形成部20においてSTC曲線が形成されると、ゲイン調整部18は、形成されたSTC曲線に応じて受信ビーム信号に対してゲイン調整を行う。つまり、STC曲線に従って深さ方向に沿ってゲインを変化させつつ受信ビーム信号のゲイン調整（STC処理）を行う。

【0029】

画像形成部34は、ゲイン調整部18においてゲイン調整された受信ビーム信号に基づいて超音波画像の画像データを形成する。画像形成部34は、受信ビーム信号に対して、表示系のサンプリングデータに変換するリサンプリング処理や、表示系の座標への座標変換処理などの信号処理を施し、画像データを形成する。こうして形成された画像データに対応した超音波画像がモニタ36に表示される。

【0030】

本実施形態において、STCメモリ22には、プローブ10の種類とプローブ10の用途に応じて、複数のSTCデータが記憶されている。プローブ10の種類による区別は、例えば、コンベックスプローブやリニアプローブや3Dプローブなどによる区別である。プローブ10の用途による区別は、例えば、診断対象となる被検体（心臓、腹部、成人、

10

20

30

40

50

小児)による区別、診断内容(一般的な診断、手術)による区別、プローブ10を利用するユーザによる区別などである。

【0031】

そこで、本実施形態におけるSTCデータについて詳述する。なお、以下の説明において、既に図1に示した部分(構成)については図1の符号を利用する。

【0032】

図2は、STCメモリ22の記憶内容とSTCメモリを管理するためのメモリ管理テーブル22Tを説明するための図である。STCメモリ22内には、例えばSTC1からSTC8までの予め設定(プリセット)された複数のSTCデータが記憶されている。もちろん、プリセットされるSTCデータ数は8つ以外であってもよい。さらに、STCメモリ22内には、例えばSTCAやSTCBなどのユーザによって追加されるSTCデータも記憶される。

10

【0033】

STCメモリ22に記憶される各STCデータは、超音波ビームの深さ方向に沿ってサンプリングされた各深さごとのゲイン値を定めたデータである。本実施形態において、各STCデータは、プローブの種類とプローブの用途に応じて設定される。プローブの種類や用途とSTCデータとの対応関係を定めたものがメモリ管理テーブル22Tである。メモリ管理テーブル22Tは、例えば制御部30によって参照され、STCメモリ22からのデータの読み出しや書き込みの制御に利用される。

【0034】

図2に示すメモリ管理テーブル22Tにおいて、STC1には、プローブの種類としてプローブAが対応付けられており、プローブの用途として心臓が対応付けられている。つまり、プローブA(例えばコンベックスプローブ)を利用した心臓の診断にSTC1のデータが適していることを示している。また、STC2には、プローブの種類としてプローブAが対応付けられており、プローブの用途として腹部が対応付けられている。つまり、プローブAを利用した腹部の診断にSTC2のデータが適していることを示している。

20

【0035】

STC1とSTC2は、同じプローブAに対応するデータである。本実施形態においては、その同じプローブAに対してそのプローブAの用途に応じて、心臓(STC1)と腹部(STC2)のように互いに異なるSTCデータを設定することができる。

30

【0036】

なお、図2に示すメモリ管理テーブル22Tにおいて、STC3とSTC4は、プローブB(例えば3Dプローブ)に関するデータである。そして、プローブBの用途に応じて、産科(STC3)と胎児心臓(STC4)のように互いに異なるSTCデータが設定されている。

【0037】

さらに、本実施形態では、プリセットされるSTCデータに加えて、ユーザによって追加されるSTCデータがSTCメモリ22に記憶される。図2において、STCメモリ22に記憶されているSTCAとSTCBがユーザによって追加されたデータであり、メモリ管理テーブル22Tを参照すると、STCAには、プローブの種類としてプローブAが対応付けられており、プローブの用途としてそのプローブを利用するユーザAが対応付けられている。STCAのデータは、例えばユーザAによって形成されて登録される。また、STCBには、プローブの種類としてプローブAが対応付けられており、プローブの用途としてそのプローブを利用するユーザBが対応付けられている。

40

【0038】

なお、メモリ管理テーブル22Tにおけるプローブの種類やプローブの用途は、ユーザが変更あるいは入力できるようにしてもよい。

【0039】

図3は、複数のSTCデータから1つのSTCデータを選択するためのSTC選択画面40を示す図である。STC選択画面40は、例えば、モニタ36や操作パネル32など

50

に表示される。STC選択画面40には、STCメモリ22に記憶された複数のSTCデータの一覧が示される。STC選択画面40に示される番号は、複数のSTCデータの各々に付された番号である。さらに、各番号ごとにSTCの名称と診断内容が表示される。なお、STCの名称と診断内容をユーザが修正できるようにしてもよい。

#### 【0040】

ユーザは、STC選択画面40から所望のSTCを選択する。例えば、名称の表示部分に示されるボタン表示を操作することによりSTCを選択する。図3においては、STC2の「腹部」が選択された様子を示している。なお、複数のSTCデータの一覧が複数ページに亘る場合には、「次へ」のボタン表示を操作することにより、次のページの一覧が表示される。また「前へ」のボタン表示を操作することにより、前のページの表示に戻ることができる。

10

#### 【0041】

STC選択画面40を介して、ユーザが所望のSTCを選択すると、選択されたSTCの番号に対応したSTCデータがSTCメモリ22から読み出され、STC曲線形成部20においてそのSTCデータに対応したSTC曲線が形成され、そして、ゲイン調整部18においてそのSTC曲線に従ったSTC処理が実行される。

#### 【0042】

このように、本実施形態においては、例えば、STC選択画面40を利用した比較的容易な選択操作により、プローブの種類とプローブの用途に応じたSTCデータを選択することができる。

20

#### 【0043】

なお、現在利用されているプローブの種類を制御部30が認識し、また、現在の装置の設定状態などからプローブの用途を制御部30が判断することにより、プローブの種類とプローブの用途に応じたSTCデータを制御部30が選択してもよい。また、プローブの種類とプローブの用途のうち一方を制御部30が判断して他方をユーザが決定することによりSTCデータが選択されてもよい。選択条件に当てはまる複数のSTCデータが選択された場合には、それら複数のSTCデータのみの一覧が表示されてもよいし、制御部30が予め定められた優先度に応じて1つのSTCデータを選択してもよい。選択条件に当てはまるSTCデータが1つも選択されなかった場合には、デフォルトのSTCデータを利用するなどでもよい。

30

#### 【0044】

本実施形態においては、プリセットされたSTCデータに対して、ユーザによるSTC調整の操作に応じて調整を加えることができる。ユーザは、操作パネル32を介して、STC曲線形成部20において読み出されたSTCデータに対して調整を加えることができる。STC曲線形成部20は、制御部30を介して入力されるユーザからの指示に応じて、STCメモリ22から読み出したSTCデータを調整後のSTCデータに更新してSTCメモリ22に記憶する。

#### 【0045】

例えば、STC2が選択されてSTC2のデータに対してユーザによる調整が加えられた場合に、ユーザがその調整後のデータを登録する旨の操作を行うと、STC2のデータが調整後のデータに更新される。なお、初期化する旨の操作により、調整前のデータを再現できるようにしておくことが望ましい。

40

#### 【0046】

さらに、本実施形態においては、プリセットされたSTCデータに加えて、ユーザによって形成されたSTCデータを追加的に記憶することができる。例えば、STC2が選択されてSTC2のデータに対してユーザによる調整が加えられた場合に、ユーザがその調整後のデータを追加登録する旨の操作を行うと、新たなSTCデータが登録される。また、そのSTCデータに対応した管理情報も登録される。例えば、図2に示すSTCメモリ22に対して、プリセットされたSTCデータであるSTC1からSTC8に加えて、STCAが新たに登録され、図2に示すメモリ管理テーブル22TにSTCAの管理情報が

50

加えられる。

【0047】

このように、本実施形態においては、ユーザによる調整後のSTCデータをSTCメモリ22に記憶させることができるため、そのユーザにとって適切なSTCデータを比較的容易な操作により選択して再現することができるようになる。

【0048】

以上、本発明の好適な実施形態を説明したが、上述した実施形態は、あらゆる点で単なる例示にすぎず、本発明の範囲を限定するものではない。本発明は、その本質を逸脱しない範囲で各種の変形形態を包含する。

【図面の簡単な説明】

【0049】

【図1】本発明に係る超音波診断装置の全体構成を示す機能ブロック図である。

【図2】STCメモリとメモリ管理テーブルを説明するための図である。

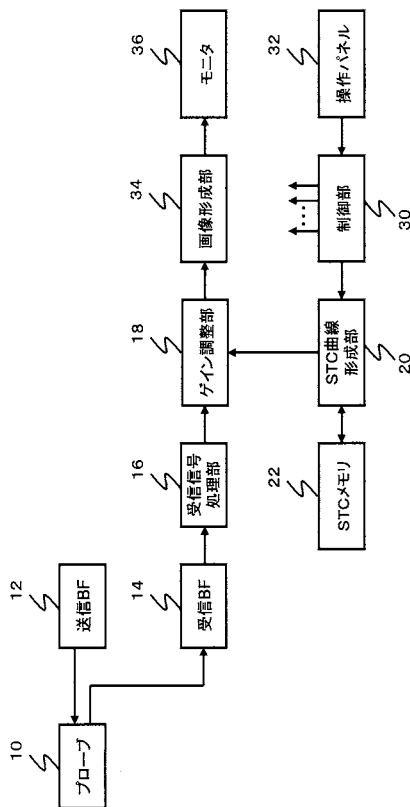
【図3】STCデータを選択するためのSTC選択画面を示す図である。

【符号の説明】

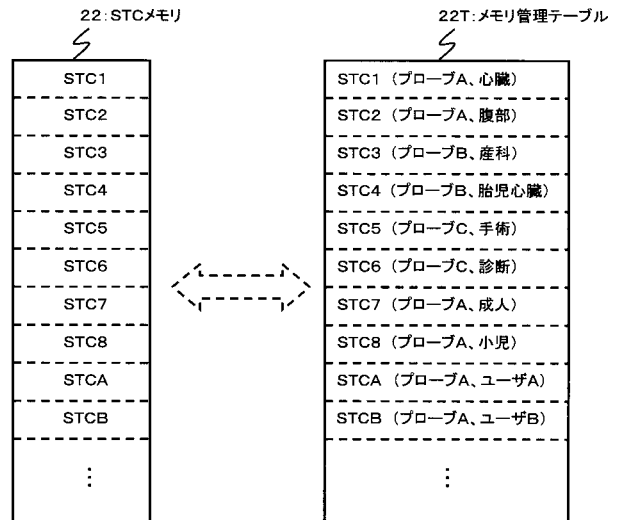
【0050】

10 プローブ、12 送信BF、14 受信BF、18 ゲイン調整部、20 STC曲線形成部、22 STCメモリ、30 制御部、32 操作パネル、34 画像形成部、36 モニタ

【図1】



【図2】



【 図 3 】

40:STC選択画面

番号	名称	診断内容
STC1	心臓	一般
STC2	腹部	一般
STC3	産科	一般
STC4	胎児心臓	胎児心臓
STC5	手術	手術
STC6	診断	一般
STC7	成人	一般
STC8	小児	一般
STCA	ユーザA	心機能
STCB	ユーザB	肝機能

前へ 次へ

专利名称(译)	超声诊断设备		
公开(公告)号	<a href="#">JP2009178277A</a>	公开(公告)日	2009-08-13
申请号	JP2008018572	申请日	2008-01-30
[标]申请(专利权)人(译)	日立阿洛卡医疗株式会社		
申请(专利权)人(译)	阿洛卡有限公司		
[标]发明人	小菅正之 宫本清		
发明人	小菅 正之 宫本 清		
IPC分类号	A61B8/00		
FI分类号	A61B8/00		
F-TERM分类号	4C601/EE11 4C601/GA33 4C601/JB13 4C601/KK33 4C601/LL05		
代理人(译)	吉田健治 石田 纯		
其他公开文献	JP5190276B2		
外部链接	<a href="#">Espacenet</a>		

摘要(译)

要解决的问题：通过简单的系统操作实现适当的STC调整。解决方案：STC存储器22存储每个探头10类型的多个STC数据以供探头10使用。STC曲线形成部分20在用户对系统进行操作等时从STC存储器22读出STC数据。并且基于读取的STC数据进行插值处理等，以产生STC曲线，该STC曲线利用超声波束的深度平滑地改变其增益。增益调整部分18根据产生的STC曲线进行接收波束信号的增益调整。这使得可以对通过诸如从存储在STC存储器22中的多个STC数据中选择STC数据的相对简单的操作选择的探头10的类型和使用实现适当的STC调整。

