

(19) 日本国特許庁(JP)

(12) 公開特許公報(A)

(11) 特許出願公開番号

特開2010-63517

(P2010-63517A)

(43) 公開日 平成22年3月25日(2010.3.25)

(51) Int.Cl.
A61B 8/00 (2006.01)

F1
A61B 8/00

テーマコード(参考)
4C601

審査請求 未請求 請求項の数 9 O L (全 12 頁)

(21) 出願番号 特願2008-230729(P2008-230729)
(22) 出願日 平成20年9月9日(2008.9.9)

(71) 出願人 000003078
株式会社東芝
東京都港区芝浦一丁目1番1号
(71) 出願人 594164542
東芝メディカルシステムズ株式会社
栃木県大田原市下石上1385番地
(71) 出願人 594164531
東芝医用システムエンジニアリング株式会社
栃木県大田原市下石上1385番地
(74) 代理人 100109900
弁理士 堀口 浩
(72) 発明者 内堀 孝信
栃木県大田原市下石上1385番地 東芝
医用システムエンジニアリング株式会社内
Fターム(参考) 4C601 BB03 EE07 EE08 JC31 KK37

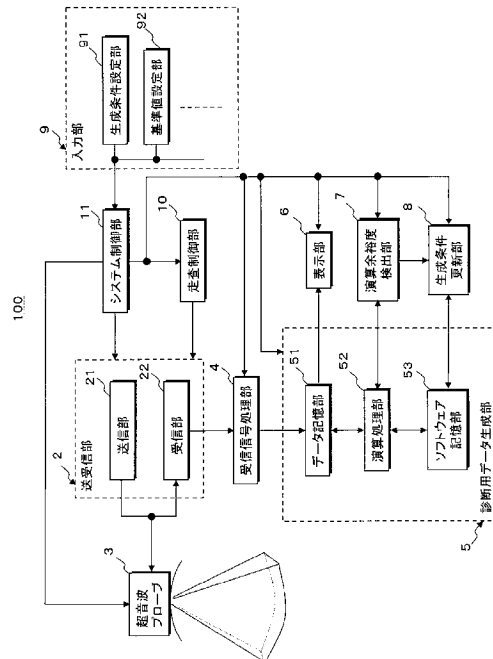
(54) 【発明の名称】 超音波診断装置

(57) 【要約】

【課題】RAWデータのソフトウェア処理におけるリアルタイム性の改善

【解決手段】被検体に対する超音波の送受信によって収集されたRAWデータをソフトウェア処理して生成した診断用データをリアルタイム観察する際、診断用データ生成部の演算処理部は、前記RAWデータをソフトウェア記憶部に予め保管された処理プログラムに基づきソフトウェア処理して診断用データを生成する。このとき、演算余裕度検出部は、前記演算処理部の演算余裕度を検出し、生成条件更新部は、予め設定された診断用データのデータ生成条件を前記演算余裕度に基づいてリアルタイム表示可能なデータ生成条件に更新する。そして、前記演算処理部は、データ生成条件の更新に伴って更新された処理プログラムを用いて新たな診断用データを生成し表示部にリアルタイム表示する。

【選択図】 図1



【特許請求の範囲】**【請求項 1】**

被検体に対する超音波走査によって得られた R A W データに基づいて診断用データの生成と表示を行なう超音波診断装置において、
前記 R A W データをソフトウェア処理して所望の診断用データを生成する演算処理手段と、
この演算処理手段によって生成された前記診断用データを表示する表示手段と、
前記ソフトウェア処理における前記演算処理手段の演算余裕度を検出する演算余裕度検出手段と、
予め設定された前記診断用データのデータ生成条件を前記演算余裕度に基づいて更新する生成条件更新手段とを備え、
前記演算処理手段は、前記生成条件更新手段によって更新されたデータ生成条件に基づいて前記診断用データを生成することを特徴とする超音波診断装置。

10

【請求項 2】

前記演算処理手段は、前記ソフトウェア処理に使用する前記 R A W データを保存するバッファメモリを備え、前記演算余裕度検出手段は、前記ソフトウェア処理における前記バッファメモリの書き込みアドレスと読み出しアドレスとの差異に基づいて前記演算余裕度を検出することを特徴とする請求項 1 記載の超音波診断装置。

【請求項 3】

前記演算処理手段は、前記ソフトウェア処理に使用する前記 R A W データを保存するバッファメモリを備え、前記演算余裕度検出手段は、前記バッファメモリの所定記憶領域における書き込み時刻と読み出し時刻との差異に基づいて前記演算余裕度を検出することを特徴とする請求項 1 記載の超音波診断装置。

20

【請求項 4】

前記生成条件更新手段は、前記演算余裕度に基づき前記ソフトウェア処理におけるデータ密度を更新することを特徴とする請求項 1 記載の超音波診断装置。

【請求項 5】

前記生成条件更新手段は、前記演算余裕度に基づき前記ソフトウェア処理によって生成される前記診断用データのフレームレートあるいはボリュームレートを更新することを特徴とする請求項 1 記載の超音波診断装置。

30

【請求項 6】

前記生成条件更新手段は、前記演算余裕度検出手段によって検出された演算余裕度と予め設定された基準値との比較結果に基づいて前記データ生成条件を更新することを特徴とする請求項 1 記載の超音波診断装置。

【請求項 7】

前記被検体に対する 3 次元走査によって得られた受信信号を処理して 3 次元的な R A W データを生成する受信信号処理手段を備え、前記診断用データ生成手段は、前記 R A W データをソフトウェア処理して 3 次元画像データを生成することを特徴とする請求項 1 記載の超音波診断装置。

【請求項 8】

前記受信信号処理手段は、前記受信信号を処理して B モードデータ及びカラードブラデータの少なくとも何れかを前記 R A W データとして生成することを特徴とする請求項 7 記載の超音波診断装置。

40

【請求項 9】

前記表示手段は、前記生成条件更新手段によって更新されたデータ生成条件に基づいて前記演算処理手段が生成した前記診断用データをリアルタイム表示することを特徴とする請求項 1 記載の超音波診断装置。

【発明の詳細な説明】**【技術分野】****【0001】**

50

本発明は、超音波診断装置に係り、特に、被検体から収集した受信信号や超音波データ等のRAWデータをソフトウェア処理することにより所望の診断用データを生成することが可能な超音波診断装置に関する。

【背景技術】

【0002】

超音波診断装置は、複数の振動素子が配列された超音波プローブを用いて被検体の複数方向に対し超音波送受信を行ない、このとき得られた反射波に基づいて生成した画像データや計測データをモニタ上に表示するものである。この装置は、超音波プローブを体表に接触させるだけの簡単な操作で体内の2次元画像データや3次元画像データを容易に観測することができるため各種臓器の形態診断や機能診断に広く用いられている。

10

【0003】

3次元画像データの生成とその表示を目的とした従来の3次元走査では、複数の振動素子が1次元配列された超音波プローブをその配列方向に対して垂直な方向に移動あるいは回転させながら被検体の3次元領域に対して超音波を送受信し、このとき収集したボリュームデータをレンダリング処理することにより3次元画像データの生成を行ってきた。又、近年では、複数の振動素子が2次元配列された超音波プローブ（2次元アレイ超音波プローブ）が実用化されている。この2次元アレイ超音波プローブの使用により3次元領域に対する超音波送受信は全て電子的な制御で行なうことが可能となり、更に、被検体内の複数方向からの反射波を同時に受信する、所謂、並列同時受信法の実用化により3次元走査に要する時間は飛躍的に短縮した（例えば、特許文献1参照。）。

20

【特許文献1】特開平8-238243号公報

【発明の開示】

【発明が解決しようとする課題】

【0004】

2次元アレイ超音波プローブや並列同時受信法を適用した3次元走査の実用化により、被検体の3次元領域に対する受信信号やこの受信信号に基づく超音波データ（例えば、Bモードデータやカラードブラデータ）等（以下では、これらを総称してRAWデータと呼ぶ。）の収集はリアルタイムで行なうことが可能となったが、これらのRAWデータを用いた3次元画像データや各種のパラメトリック画像データ等（以下では、診断用データと呼ぶ。）の生成は、そのデータ生成条件（例えば、3次元画像データの生成における視点位置や視線方向）が操作者の好みによって適意更新されるため、汎用の演算処理部を用いたソフトウェア処理によって行なわれる場合が多い。

30

【0005】

そして、3次元走査によって収集されたRAWデータをソフトウェア処理して所望の診断用データを生成する場合、ソフトウェア処理の演算速度が不十分ゆえに診断用データをリアルタイムで生成することが困難になるという問題点を有していた。

【0006】

本発明は、このような従来の問題点に鑑みてなされたものであり、その目的は、被検体から収集された受信信号や超音波データ等のRAWデータをソフトウェア処理して生成した所望の診断用データをリアルタイム観察する際、予め設定された診断用データの生成条件を演算処理部の演算余裕度に基づいて更新することにより、診断用画像データのリアルタイム性を改善することが可能な超音波診断装置を提供することにある。

40

【課題を解決するための手段】

【0007】

上記課題を解決するために、請求項1に係る本発明の超音波診断装置は、被検体に対する超音波走査によって得られたRAWデータに基づいて診断用データの生成と表示を行なう超音波診断装置において、前記RAWデータをソフトウェア処理して所望の診断用データを生成する演算処理手段と、この演算処理手段によって生成された前記診断用データを表示する表示手段と、前記ソフトウェア処理における前記演算処理手段の演算余裕度を検出する演算余裕度検出手段と、予め設定された前記診断用データのデータ生成条件を前記

50

演算余裕度に基づいて更新する生成条件更新手段とを備え、前記演算処理手段は、前記生成条件更新手段によって更新されたデータ生成条件に基づいて前記診断用データを生成することを特徴としている。

【発明の効果】

【0008】

本発明によれば、被検体から収集された受信信号や超音波データ等のRAWデータをソフトウェア処理することによって生成した所望の診断用データを観察する際、予め設定された診断用データの生成条件を演算処理部の演算余裕度に基づいて更新することにより、診断用画像データのリアルタイム性を改善することができる。

【発明を実施するための最良の形態】

【0009】

以下、図面を参照して本発明の実施例を説明する。

【実施例】

【0010】

以下に述べる実施例では、被検体に対する超音波の送受信によって収集されたRAWデータをソフトウェア処理することによって生成した診断用データをリアルタイム観察する際、診断用データ生成部の演算処理部は、前記RAWデータをソフトウェア記憶部に予め保管された処理プログラムに基づきソフトウェア処理して診断用データを生成する。このとき、演算余裕度検出部は、前記演算処理部の演算余裕度を検出し、生成条件更新部は、予め設定された診断用データのデータ生成条件を前記演算余裕度に基づいてリアルタイム表示可能なデータ生成条件に更新する。そして、前記演算処理部は、データ生成条件の更新に伴って更新された処理プログラムを用いて新たな診断用データを生成し表示部にリアルタイム表示する。

【0011】

尚、本実施例では、当該被検体に対する3次元走査によって収集されたBモードデータをRAWデータとして診断用データを生成する場合について述べるが、カラードブラデータ等の他の超音波データや整相加算後の受信信号をRAWデータとしてもよい。又、診断用データとして3次元画像データを生成する場合について述べるが、これに限定されるものではなく、例えば、通常の2次元画像データや3次元画像データに基づいて生成されるストレイン画像データ等のパラメトリック画像データであってもよく、又、各種の計測データであっても構わない。

【0012】

(装置の構成)

本発明の実施例における超音波診断装置の構成につき図1乃至図5を用いて説明する。尚、図1は、超音波診断装置の全体構成を示すブロック図であり、図2は、この超音波診断装置が備える送受信部及び受信信号処理部の具体的な構成を示すブロック図である。更に、図4は、前記超音波診断装置が備える診断用データ生成部の機能ブロック図である。

【0013】

図1に示す超音波診断装置100は、被検体の3次元領域に対し超音波パルス(送信超音波)を送信し、この送信によって得られた超音波反射波(受信超音波)を電気信号(受信信号)に変換する複数の振動素子が2次元配列された超音波プローブ3と、前記被検体の所定方向に対して超音波パルスを送信するための駆動信号を前記振動素子に供給し、これらの振動素子から得られた複数チャンネルの受信信号を整相加算する送受信部2と、整相加算後の受信信号を処理してRAWデータを生成する受信信号処理部4と、前記3次元領域に対して得られた上述のRAWデータを後述の入力部9あるいは生成条件更新部8から供給されるデータ生成条件に基づいてソフトウェア処理し診断用データを生成する診断用データ生成部5を備えている。

【0014】

又、超音波診断装置100は、診断用データ生成部5によって生成された診断用データを表示する表示部6と、診断用データ生成部5の演算余裕度を検出する演算余裕度検出部

10

20

30

40

50

7と、入力部9において設定された診断用データのデータ生成条件を前記演算余裕度に基づいて更新する生成条件更新部8を備え、更に、被検体情報の入力、RAWデータに対するデータ収集条件の設定、各種コマンド信号の入力等を行なう入力部9と、送受信部2の送信遅延回路212及び受信遅延回路223の遅延時間を設定することにより当該被検体に対する3次元走査を制御する走査制御部10と、超音波診断装置100が備える上述の各ユニットを統括的に制御し診断用データの生成と表示を行なうシステム制御部11を備えている。

【0015】

超音波プローブ3は、2次元配列されたM個の図示しない振動素子とその先端部に有し、この先端部を被検体の体表に接触させて超音波の送受信を行なう。この超音波プローブ3に設けられた振動素子の各々は、図示しない多芯ケーブルを介して送受信部2に接続されている。振動素子は電気音響変換素子であり、送信時には電気パルス(駆動信号)を超音波パルス(送信超音波)に変換し、受信時には超音波反射波(受信超音波)を電氣的な受信信号に変換する機能を有している。この超音波プローブ3には、セクタ走査対応、リニア走査対応、コンベックス走査対応等があり、操作者は診断部位に応じて任意に選択することが可能である。本実施例では、M個の振動素子が2次元配列されたセクタ走査用の超音波プローブ3を用いる場合について述べるが、リニア走査対応やコンベックス走査対応等の超音波プローブであっても構わない。

10

【0016】

次に、図2に示す送受信部2は、超音波プローブ3の振動素子に対して駆動信号を供給する送信部21と、振動素子から得られた受信信号に対して整相加算を行なう受信部22を備えている。

20

【0017】

送信部21は、レートパルス発生器211、送信遅延回路212及び駆動回路213を備えている。レートパルス発生器211は、送信超音波の繰り返し周期を決定するレートパルスを生成し、送信遅延回路212及び駆動回路213は、送信に使用されるMt個の振動素子(送信用振動素子)に対応した同数の独立な遅延回路及び駆動回路を有している。一方、受信部22は、超音波プローブ3に内蔵されたM個の振動素子の中から受信用として選択されるMr個の振動素子(受信用振動素子)に対応したMrチャンネルのA/D変換器221及び受信遅延回路222と1チャンネルの加算器223を備えている。

30

【0018】

送信遅延回路212は、送信超音波を所定の深さに集束するための集束用遅延時間と所定方向(p、q)に送信するための偏向用遅延時間をレートパルス発生器211から供給されるレートパルスに与えて駆動回路213へ供給し、駆動回路213は、超音波プローブ3にて2次元配列されたM個の振動素子の中から選択されたMt個の送信用振動素子を駆動し、被検体の体内に超音波(送信超音波)を放射する。一方、Mr個の受信用振動素子によって検出されたMrチャンネルの受信信号は、受信部22のA/D変換器221においてデジタル信号に変換された後、Mrチャンネルの受信遅延回路222において所定の深さからの受信超音波を収束するための遅延時間と送受信方向(p、q)からの受信超音波に対し強い受信指向性を設定するための遅延時間が与えられ、加算器223にて整相加算されて受信信号処理部4へ供給される。

40

【0019】

尚、受信遅延回路222及び加算器223は、その遅延時間の制御によって複数方向に対する受信超音波ビームを同時に形成する所謂並列同時受信を行なうことも可能である。この並列同時受信法の適用により3次元走査に要する時間は大幅に短縮される。

【0020】

図3は、x方向にMx個、y方向にMy個の振動素子E(mx、my)(mx=1乃至Mx、my=1乃至My)31が配列された超音波プローブ3の中心軸をz軸とした直交座標(x-y-z)における超音波の送受信方向(p、q)を示したものであり、p及びqは、x-z平面及びy-z平面に投影された送受信方向のz軸に対する角度を

50

示している。

【0021】

図2へ戻って、受信信号処理部4は、包絡線検波器41と対数変換器42を備え、包絡線検波器41は、受信部22の加算器223から供給される整相加算後の受信信号を包絡線検波する。一方、対数変換器42は、包絡線検波された受信信号の振幅を対数変換してBモードデータを生成し、このBモードデータをRAWデータとして図1の診断用データ生成部5へ供給する。

【0022】

図1へ戻って、診断用データ生成部5は、データ記憶部51と演算処理部52とソフトウェア記憶部53を有している。

10

【0023】

図4は、診断用データ生成部5の機能ブロック図であり、この診断用データ生成部5は、例えば、RAWデータを補間処理してボリュームデータを生成する機能とこのボリュームデータをレンダリング処理して3次元画像データを生成する機能を有している。

【0024】

そして、これらの機能を果たすために、データ記憶部51は、受信信号処理部4から供給されるRAWデータを超音波送受信方向(p、q)に対応させて保存することにより3次元RAWデータを生成するRAWデータ記憶部51aと、この3次元RAWデータを補間処理して生成されたボリュームデータを保存するボリュームデータ記憶部51bと、前記ボリュームデータをレンダリング処理して生成された3次元画像データを保存する3次元画像データ記憶部51cを有している。

20

【0025】

一方、演算処理部52は、補間処理部52aとレンダリング処理部52bを備え、補間処理部52aは、RAWデータ記憶部51aにて生成された3次元RAWデータを所定の処理プログラムに従って補間処理し等方的なボクセルで構成されるボリュームデータを生成する。

【0026】

レンダリング処理部52bは、ボリュームデータ記憶部51bから供給される上述のボリュームデータを所定の処理プログラムに従ってレンダリング処理しボリュームレンダリング画像データやサーフェスレンダリング画像データ等の3次元画像データを生成する。

30

【0027】

ソフトウェア記憶部53には、演算処理部52の補間処理部52aが3次元RAWデータを補間処理してボリュームデータを生成する場合、あるいは、レンダリング処理部52bがボリュームデータをレンダリング処理して診断用データとしての3次元画像データを生成する場合に用いられる処理プログラムが予め保管されており、これらの処理プログラムは、生成条件更新部8から供給されるデータ生成条件の更新情報に基づいて更新される。但し、上述の補間処理とレンダリング処理は、共通の演算回路によって行なってもよい。

【0028】

再び図1へ戻って、表示部6は、図示しない表示データ生成部とモニタを備え、前記表示データ生成部は、診断用データ生成部5において生成された3次元画像データを所定フォーマットに変換して表示用データを生成し、更に、この表示データに対しD/A変換等の変換処理を行なって前記モニタに表示する。

40

【0029】

一方、演算余裕度検出部7は、診断用データ生成部5が備えた演算処理部52の演算余裕度を検出する機能を有し、例えば、演算処理部52が備えたバッファメモリにおけるRAWデータやボリュームデータの書き込みアドレスと読み出しアドレスの差を計測することにより演算処理部52の演算余裕度を検出する。

【0030】

図5は、演算回路52gとバッファメモリ52hを備えた演算処理部52における演算

50

余裕度の具体的な検出方法を示したものであり、例えば、バッファメモリ52hに設けられた記憶領域 S_n ($n = 1$ 乃至 N)には書き込み時刻 t_{wn} ($n = 1$ 乃至 N)においてデータ記憶部51から供給されたボリュームデータ D_n ($n = 1$ 乃至 N)が順次書き込まれる。

【0031】

そして、演算回路52gは、これらのボリュームデータをレンダリング処理して3次元画像データを生成する際、書き込み時刻 t_{wn} に対しだけ遅延した読み出し時刻 t_{rn} ($t_{rn} = t_{wn} + \quad$ 、 $n = 1$ 乃至 N)において前記ボリュームデータ読み出す。このとき、3次元画像データの生成における演算回路52gの演算処理量が大きい程(即ち、演算処理部52の演算余裕度が小さい程)遅延時間は増大し、所定時刻における書き込みアドレスと読み出しアドレスの差は拡大する。従って、上述の書き込みアドレスと読み出しアドレスの差を計測することにより演算処理部52の演算余裕度を検出することが可能となる。

10

【0032】

尚、所定の記憶領域 S_n における書き込み時刻 t_{wn} と読み出し時刻 t_{rn} の差を計測することにより上述の演算余裕度を検出することも可能である。

【0033】

次に、図1の生成条件更新部8は、図示しない記憶回路を備え、この記憶回路には、入力部9において初期設定された診断用データのデータ生成条件と演算余裕度に対する基準値が保存されている。そして、演算余裕度検出部7によって検出された演算処理部52の演算余裕度と前記基準値とを比較し、演算余裕度が基準値より小さい場合(即ち、演算処理部52における演算処理量が多過ぎるためにバッファメモリ52hにおけるボリュームデータの書きこみアドレスと読み出しアドレスに許容できない差異が発生している場合)、前記記憶回路に保存された診断用データのデータ生成条件を好適なデータ生成条件(即ち、診断用データのリアルタイム表示を可能とするデータ生成条件)に更新する。そして、更新されたデータ生成条件を診断用データ生成部5のソフトウェア記憶部53に供給し、このソフトウェア記憶部53に保管されている処理プログラムを更新する。

20

【0034】

尚、このとき更新されるデータ生成条件として、例えば、補間処理によって生成されるボリュームデータのボクセル密度やレンダリング処理によって生成される3次元画像データのボリュームレート等があり、レンダリング処理に要する時間の短縮が要求される場合には、図5のバッファメモリ52hに書き込まれているボリュームデータ D_1 乃至 D_M の中から抽出した所定間隔のボリュームデータ(例えば、 D_1 、 D_3 、 D_5 、 \dots)をレンダリング処理することにより被検体の動きに追従した連続的な3次元画像データを得ることができる。

30

【0035】

一方、RAWデータ記憶部51aから供給される3次元RAWデータの中から所定間隔で抽出したボクセル密度の低い3次元RAWデータを補間処理することにより補間処理に要する時間を短縮することができる。

【0036】

次に、入力部9は、操作パネル上に設けられたキーボード、トラックボール、マウス、選択ボタン、入力ボタン等の入力デバイスや表示パネルを用いてRAWデータや診断用データのデータ生成条件を設定する生成条件設定部91や演算余裕度に対する基準値を設定する基準値設定部92を備えている。又、被検体情報の入力、診断用データ表示条件の設定、更には各種コマンド信号の入力等も上述の入力デバイスや表示パネルを用いて行なわれる。

40

【0037】

走査制御部10は、当該被検体の3次元走査に必要な送信用振動素子及び受信用振動素子の選択や送信部21の送信遅延回路212及び受信部22の受信遅延回路222における遅延時間の設定を行なう。

50

【 0 0 3 8 】

システム制御部 1 1 は、図示しない CPU と記憶回路を備え、入力部 9 にて入力あるいは設定された上述の各種情報は前記記憶回路に一旦保存される。そして、前記 CPU は、これらの入力情報や設定情報に基づいて超音波診断装置 1 0 0 の各ユニットを統括的に制御し、当該被検体に対する RAW データの生成や診断用データの生成 / 表示を行なう。

【 0 0 3 9 】

(診断用データの生成手段)

次に、本実施例における診断用データの生成手順につき図 6 のフローチャートを用いて説明する。

【 0 0 4 0 】

当該被検体に対する RAW データの収集に先立ち超音波診断装置 1 0 0 の操作者は、入力部 9 において被検体情報の入力、RAW データや診断用データの生成におけるデータ生成条件の設定、演算余裕度に対する基準値の設定、更には、診断用データ表示条件の設定等を行なう。このとき入力 / 設定された上述の情報はシステム制御部 1 1 の記憶回路に保存され、更に、診断用データのデータ生成条件と演算余裕度に対する基準値は生成条件更新部 8 の記憶回路に保存される (図 6 のステップ S 1) 。

【 0 0 4 1 】

そして、上述の初期設定を終了した操作者は、入力部 9 にて診断用データ生成開始コマンドを入力し、このコマンド信号がシステム制御部 1 1 に供給されることにより診断用データ (即ち、3次元画像データ) の生成と表示が開始される (図 6 のステップ S 2) 。

【 0 0 4 2 】

診断用データの生成に際し、図 2 に示した送信部 2 1 のレートパルス発生器 2 1 1 は、システム制御部 1 1 から供給される基準信号を分周してレートパルスを生成し送信遅延回路 2 1 2 に供給する。送信遅延回路 2 1 2 は、所定の深さに超音波を集束するための集束用遅延時間と、最初の送受信方向 (1、 1) に超音波を送信するための偏向用遅延時間を前記レートパルスに与え、このレートパルスを Mt チャンネルの駆動回路 2 1 3 に供給する。次いで、駆動回路 2 1 3 は、送信遅延回路 2 1 2 から供給されたレートパルスに基づいて駆動信号を生成し、この駆動信号を超音波プローブ 3 における Mt 個の送信用振動素子に供給して被検体内に送信超音波を放射する。

【 0 0 4 3 】

放射された送信超音波の一部は、音響インピーダンスの異なる被検体の臓器境界面や組織にて反射し、超音波プローブ 3 に設けられた Mr 個の受信用振動素子により受信されて Mr チャンネルの電気的な受信信号に変換される。次いで、この受信信号は、受信部 2 2 の A / D 変換器 2 2 1 においてデジタル信号に変換され、更に、Mr チャンネルの受信遅延回路 2 2 2 において所定の深さからの受信超音波を収束するための集束用遅延時間と送受信方向 (1、 1) からの受信超音波に対し強い受信指向性を設定するための偏向用遅延時間が与えられた後加算器 2 2 3 にて整相加算される。

【 0 0 4 4 】

そして、整相加算後の受信信号が供給された受信信号処理部 4 の包絡線検波器 4 1 及び対数変換器 4 2 は、この受信信号に対して包絡線検波と対数変換を行なって RAW データ (B モードデータ) を生成し、図 1 に示した診断用データ生成部 5 が備えるデータ記憶部 5 1 の RAW データ記憶部 5 1 a に送受信方向 (1、 1) を付帯情報として保存する。

【 0 0 4 5 】

送受信方向 (1、 1) における RAW データの生成と保存が終了したならば、走査制御部 1 0 は、送信部 2 1 の送信遅延回路 2 1 2 及び受信部 2 2 の受信遅延回路 2 2 2 における遅延時間を制御して 方向に 、 方向に ずつ順次更新された送受信方向 (p、 q) (p = 1 + (p - 1) (p = 1 ~ P)、 q = 1 + (q - 1) (q = 1 ~ Q)、但し、送受信方向 (1、 1) を除く) の各々に対し同様の手順で超音波を送受信して 3 次元走査を行なう。そして、これらの送受信方向にて得られた RA

10

20

30

40

50

Wデータも送受信方向 (p、 q) を付帯情報としてRAWデータ記憶部 5 1 a に保存する (図 6 のステップ S 3) 。

【 0 0 4 6 】

一方、診断用データ生成部 5 が備える演算処理部 5 2 の補間処理部 5 2 a は、RAWデータ記憶部 5 1 a から読み出した複数のRAWデータを送受信方向 (p、 q) ($p = 1 + (p - 1)$ ($p = 1 \sim P$)、 $q = 1 + (q - 1)$ ($q = 1 \sim Q$)) に対応させて配列することにより3次元RAWデータを生成する。更に、演算処理部 5 2 は、ソフトウェア記憶部 5 3 から読み出した処理プログラムを用いて上述の3次元RAWデータを補間処理しボリュームデータを生成する。そして、得られたボリュームデータをデータ記憶部 5 1 のボリュームデータ記憶部 5 1 b に保存する。

10

【 0 0 4 7 】

次に、演算処理部 5 2 のレンダリング処理部 5 2 b は、ボリュームデータ記憶部 5 1 b から読み出した当該被検体のボリュームデータをレンダリング処理して診断用データ (3次元画像データ) を生成し、データ記憶部 5 1 の3次元画像データ記憶部 5 1 c を介して表示部 6 に表示する (図 6 のステップ S 4) 。

【 0 0 4 8 】

一方、演算余裕度検出部 7 は、診断用データ生成部 5 の演算処理部 5 2 が有するバッファメモリ 5 2 h の書き込みアドレスと読み出しアドレスの差を計測することにより演算処理部 5 2 の演算余裕度を検出し (図 6 のステップ S 5)、生成条件更新部 8 は、演算余裕度検出部 7 から供給される演算余裕度と自己の記憶回路に保存された演算余裕度に対する基準値とを比較する (図 6 のステップ S 6) 。

20

【 0 0 4 9 】

このとき、演算余裕度が基準値より小さい場合、前記記憶回路に保存された診断用データのデータ生成条件を好適なデータ生成条件 (即ち、診断用データのリアルタイム表示を可能とするデータ生成条件) に更新し (図 6 のステップ S 7)、更新後のデータ生成条件を診断用データ生成部 5 に供給してソフトウェア記憶部 5 3 に保管されている処理プログラムを更新する (図 6 のステップ S 8)。そして、更新された処理プログラムを用いて診断用データの生成及び表示と演算余裕度の検出を行なう (図 6 のステップ S 4 及びステップ S 5) 。

【 0 0 5 0 】

一方、ステップ S 6 の演算余裕度と基準値との比較において演算余裕度が基準値以上の場合、上述のステップ S 1 において初期設定されたデータ生成条件に基づく処理プログラムを用いて診断用データの生成とその表示が行なわれる (図 6 のステップ S 3 及び S 4) 。

30

【 0 0 5 1 】

以上述べた本発明の実施例によれば、被検体から収集された受信信号や超音波データ等のRAWデータをソフトウェア処理して生成した所望の診断用データをリアルタイム観察する際、予め設定された診断用データの生成条件を演算処理部の演算余裕度に基づいて更新することにより、診断用画像データのリアルタイム性を改善することができる。

【 0 0 5 2 】

又、リアルタイム性に優れた診断用データの観測により、RAWデータの収集や保存における誤りを防止することができるため、RAWデータの収集をやり直す必要がなくなる。このため、検査効率が向上するのみならず超音波検査における被検体や操作者の負担が大幅に軽減される。

40

【 0 0 5 3 】

更に、上述の実施例では、ソフトウェア処理に使用する演算処理部の演算余裕度を計測し、予め設定された診断用データのデータ生成条件を前記演算余裕度に基づいてリアルタイム表示が可能なデータ生成条件に更新しているため、時間分解能や空間分解能の劣化が比較的少ない状態で連続性とリアルタイム性に優れた診断用画像データを得ることができる。

50

【 0 0 5 4 】

以上、本発明の実施例について述べてきたが、本発明は、上述の実施例に限定されるものではなく、変形して実施することが可能である。例えば、上述の実施例では、当該被検体に対する3次元走査によって収集されたBモードデータをRAWデータとして診断用データを生成する場合について述べたが、カラードブラデータ等の他の超音波データや整相加算後の受信信号をRAWデータとしてもよい。

【 0 0 5 5 】

又、診断用データとして3次元画像データを生成する場合について述べたが、これに限定されるものではなく、例えば、通常の2次元画像データや3次元画像データに基づいて生成されるストレイン画像データ等のパラメトリック画像データであってもよく、各種の計測データであっても構わない。

10

【 0 0 5 6 】

更に、上述の実施例では、演算処理部52のバッファメモリ52hにおける書き込みアドレスと読み出しアドレスの差異に基づいて演算処理部52の演算余裕度を検出する場合について述べたが、バッファメモリ52hの所定記憶領域における書き込み時刻 t_{wn} と読み出し時刻 t_{rn} の差を計測することによって演算処理部52の演算余裕度を検出してもよい。

【 0 0 5 7 】

一方、上述の実施例では、演算処理部52の演算余裕度に基づいて予め設定されたデータ生成条件を更新し、更新後のデータ生成条件に基づいて診断用データを生成する場合について述べたが、記憶領域 S_n における書き込み時刻 t_{wn} と読み出し時刻 t_{rn} を略一致させて前記診断用データの生成を行なってもよい。この方法によれば、簡単な回路構成でリアルタイム性に優れた診断用データを得ることが可能となる。

20

【 図面の簡単な説明 】

【 0 0 5 8 】

【 図 1 】 本発明の実施例における超音波診断装置の全体構成を示すブロック図。

【 図 2 】 同実施例の超音波診断装置が備える送受信部及び受信信号処理部の具体的な構成を示すブロック図。

【 図 3 】 同実施例の超音波プローブにおいて2次元配列された振動素子とこの超音波プローブを用いた3次元走査を説明するための図。

30

【 図 4 】 同実施例の超音波診断装置が備える診断用データ生成部の機能ブロック図。

【 図 5 】 同実施例の診断用データ生成部が備えた演算処理部における演算余裕度の検出方法を示す図。

【 図 6 】 同実施例における診断用データの生成手順を示すフローチャート。

【 符号の説明 】

【 0 0 5 9 】

2 ... 送受信部

2 1 ... 送信部

2 2 ... 受信部

3 ... 超音波プローブ

40

4 ... 受信信号処理部

5 ... 診断用データ生成部

5 1 ... データ生成部

5 2 ... 演算処理部

5 3 ... ソフトウェア記憶部

6 ... 表示部

7 ... 演算余裕度検出部

8 ... 生成条件更新部

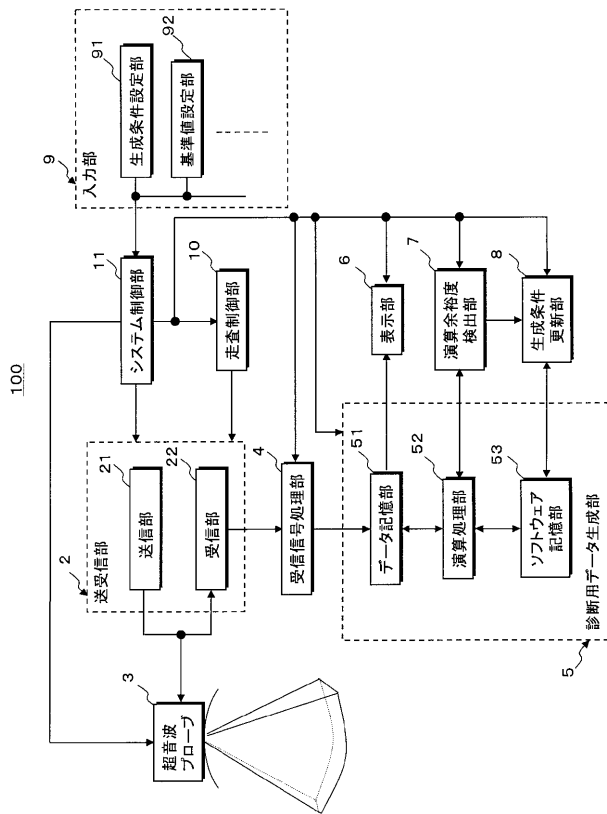
9 ... 入力部

9 1 ... 生成条件設定部

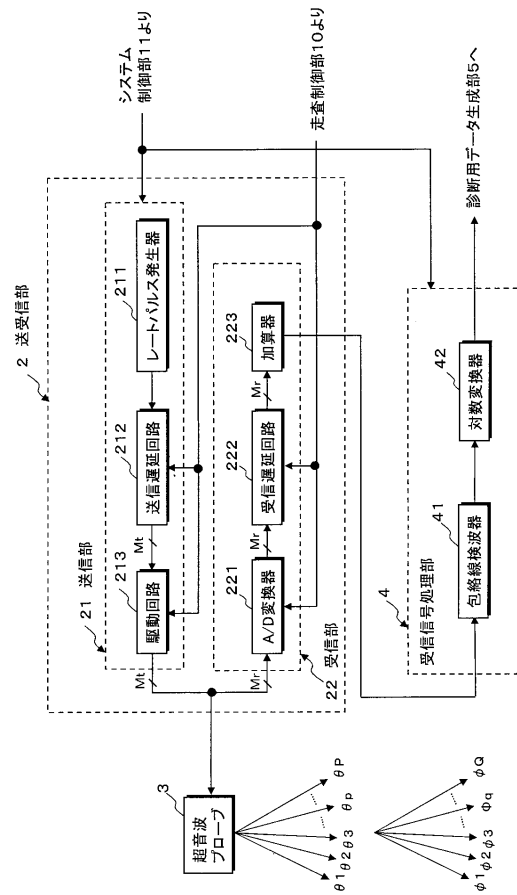
50

- 9 2 ... 基準値設定部
- 1 0 ... 走査制御部
- 1 1 ... システム制御部
- 1 0 0 ... 超音波診断装置

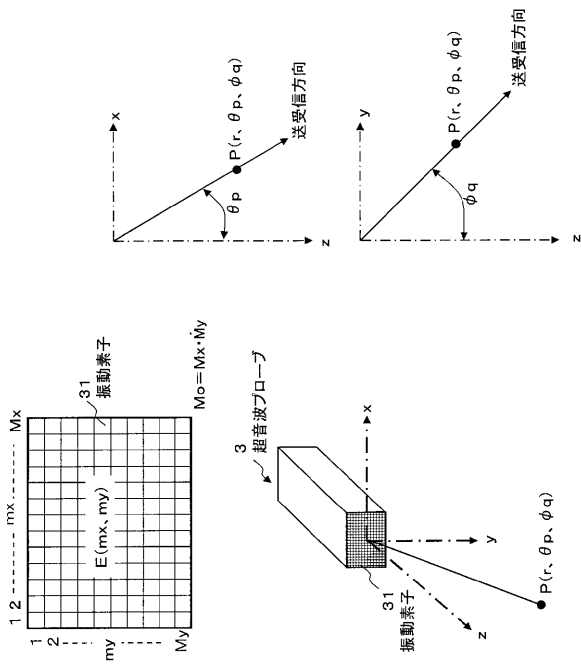
【 図 1 】



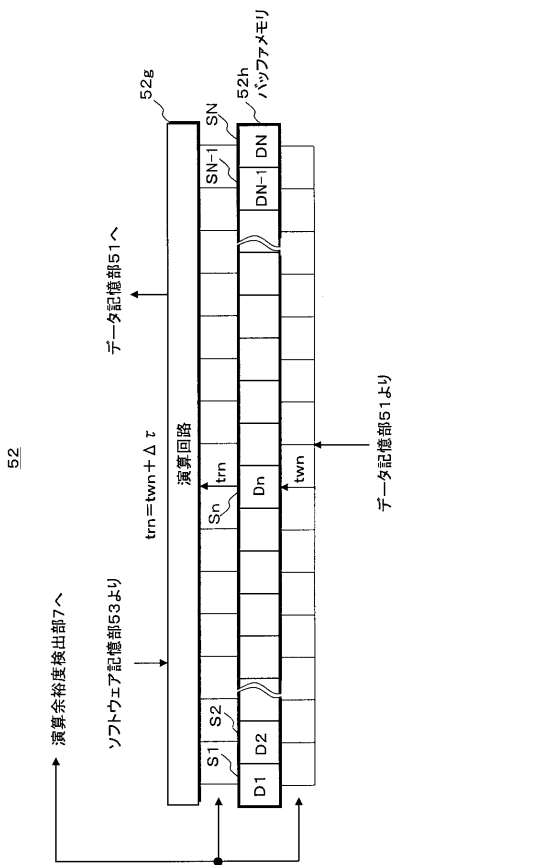
【 図 2 】



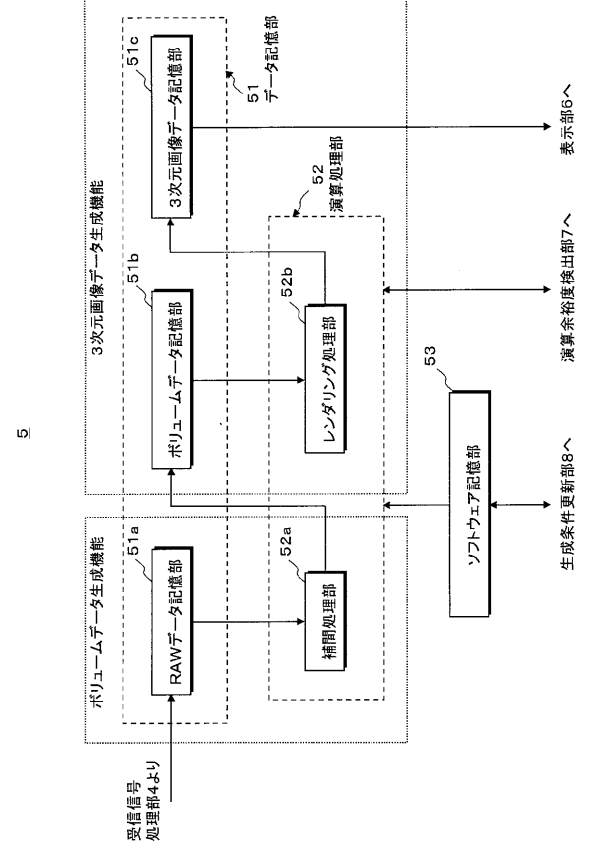
【図3】



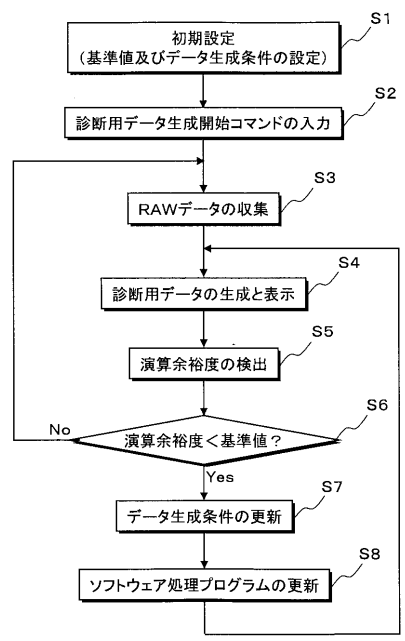
【図5】



【図4】



【図6】



专利名称(译)	超声诊断设备		
公开(公告)号	JP2010063517A	公开(公告)日	2010-03-25
申请号	JP2008230729	申请日	2008-09-09
[标]申请(专利权)人(译)	株式会社东芝 东芝医疗系统株式会社 东芝医疗系统工		
申请(专利权)人(译)	东芝公司 东芝医疗系统有限公司 东芝医疗系统工程有限公司		
[标]发明人	内堀孝信		
发明人	内堀 孝信		
IPC分类号	A61B8/00		
FI分类号	A61B8/00		
F-TERM分类号	4C601/BB03 4C601/EE07 4C601/EE08 4C601/JC31 4C601/KK37		
代理人(译)	堀口博		
其他公开文献	JP5364322B2		
外部链接	Espacenet		

摘要(译)

要解决的问题：提高RAW数据软件处理的实时性 通过由发送和接收超声波，以通过软件处理实时观察，诊断数据生成单元的算术处理单元，所述RAW数据软件存储受试者收集的RAW数据生成的诊断数据的时间并通过基于预先存储在该部分中的处理程序执行软件处理来生成诊断数据。此时，计算余量检测单元检测算术处理单元的操作余量，并且生成条件更新单元可以基于计算余量实时显示预设诊断数据的数据生成条件到数据生成条件。然后，算术处理单元使用通过更新数据生成条件而更新的处理程序生成新的诊断数据，并且实时地在显示单元上显示数据。点域

1

