

(19) 日本国特許庁(JP)

(12) 公開特許公報(A)

(11) 特許出願公開番号

特開2009-213868

(P2009-213868A)

(43) 公開日 平成21年9月24日(2009.9.24)

| | | |
|-------------------------|---------------------|-------------|
| (51) Int.Cl. | F 1 | テーマコード (参考) |
| A 6 1 B 8/00 (2006.01) | A 6 1 B 8/00 | 4 C 6 0 1 |
| A 6 1 B 19/00 (2006.01) | A 6 1 B 19/00 5 0 1 | |

審査請求 未請求 請求項の数 20 O L (全 15 頁)

(21) 出願番号 特願2008-265203 (P2008-265203)
 (22) 出願日 平成20年10月14日 (2008.10.14)
 (31) 優先権主張番号 200810083499.1
 (32) 優先日 平成20年3月7日 (2008.3.7)
 (33) 優先権主張国 中国 (CN)

(71) 出願人 300019238
 ジーイー・メディカル・システムズ・グローバル・テクノロジー・カンパニー・エルエルシー
 アメリカ合衆国・ウィスコンシン州・53188・ワウケシャ・ノース・グランドビュー・ブルバード・ダブリュー・710・3000
 (74) 代理人 100085187
 弁理士 井島 藤治
 (74) 代理人 100090424
 弁理士 鮫島 信重

最終頁に続く

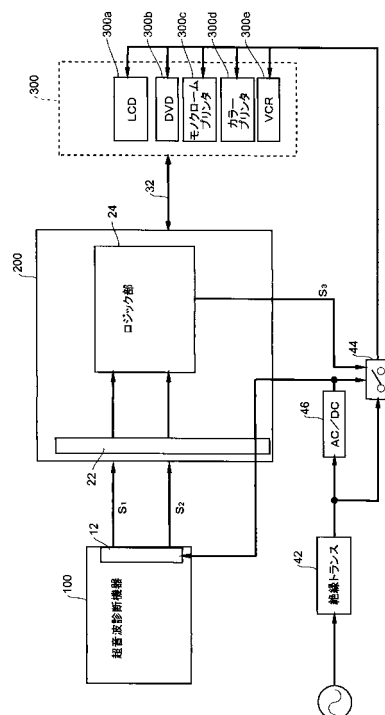
(54) 【発明の名称】 ドッキングステーションおよび超音波診断装置

(57) 【要約】

【課題】周辺機器の電源の操作性が良いドッキングステーション、および、そのようなドッキングステーションを備えた超音波診断装置を実現する。

【解決手段】携帯型の電子機器(100)が着脱可能に装着されるとともに周辺機器(300)が接続されるドッキングステーション(200)は、前記ドッキングステーションへの前記電子機器の着脱状態と前記電子機器の電源のオンオフ状態に応じて前記周辺機器の電源をオンオフする手段(24,44)を具備する。前記周辺機器の電源をオンオフする手段は、前記電子機器の着脱状態を表わす2値信号(S1)子機器の電源のオンオフ状態を表わす2値信号(S2)理演算を行う演算手段(24)と、前記論理演算の結果に基づいて前記周辺機器への電源供給をオンオフするオンオフ手段(44)を有する。

【選択図】 図4



【特許請求の範囲】

【請求項 1】

携帯型の電子機器が着脱可能に装着されるとともに周辺機器が接続されるドッキングステーションであって、

前記ドッキングステーションへの前記電子機器の着脱状態と前記電子機器の電源のオンオフ状態に応じて前記周辺機器の電源をオンオフする手段

を具備することを特徴とするドッキングステーション。

【請求項 2】

前記周辺機器の電源をオンオフする手段は、

前記電子機器の着脱状態を表わす 2 値信号と前記電子機器の電源のオンオフ状態を表わす

2 値信号について論理演算を行う演算手段と、

前記論理演算の結果に基づいて前記周辺機器への電源供給をオンオフするオンオフ手段を有する

ことを特徴とする請求項 1 に記載のドッキングステーション。

【請求項 3】

前記電子機器の着脱状態を表わす 2 値信号は、前記電子機器の着と電源のオンの並立および非並立に応じてそれぞれ真および偽となり、

前記電子機器の電源のオンオフ状態を表わす 2 値信号は、前記電子機器の電源のオンおよびオフに応じてそれぞれ真および偽となる

ことを特徴とする請求項 2 に記載のドッキングステーション。

【請求項 4】

前記電子機器の着脱状態を表わす 2 値信号は、前記電子機器の着および脱に応じてそれぞれ真および偽となり、

前記電子機器の電源のオンオフ状態を表わす 2 値信号は、前記電子機器の電源のオンおよびオフに応じてそれぞれ真および偽となる

ことを特徴とする請求項 2 に記載のドッキングステーション。

【請求項 5】

前論理演算は論理積演算である

ことを特徴とする請求項 3 または請求項 4 に記載のドッキングステーション。

【請求項 6】

前記電子機器の着脱状態を表わす 2 値信号と前記電子機器の電源のオンオフ状態を表わす 2 値信号は、ドッキングポートを通じて前記電子機器から前記ドッキングステーションに

伝達される

ことを特徴とする請求項 2 に記載のドッキングステーション。

【請求項 7】

前記ドッキングポートは、平型のコネクタを有する

ことを特徴とする請求項 6 に記載のドッキングステーション。

【請求項 8】

前記コネクタは、前記電子機器の着脱状態を表わす 2 値信号と前記電子機器の電源のオンオフ状態を表わす 2 値信号をそれぞれ伝達する 2 つの伝達部を有する

ことを特徴とする請求項 7 に記載のドッキングステーション。

【請求項 9】

前記 2 つの伝達部は、前記コネクタにおいて互いに離れている

ことを特徴とする請求項 8 に記載のドッキングステーション。

【請求項 10】

前記 2 つの伝達部は、前記コネクタの両端に位置する

ことを特徴とする請求項 9 に記載のドッキングステーション。

【請求項 11】

携帯型の超音波診断機器と、携帯型の超音波診断機器が着脱可能に装着されるドッキングステーションと、ドッキングステーションに接続される周辺機器を有する超音波診断装置

10

20

30

40

50

であって、

前記ドッキングステーションは、

前記ドッキングステーションへの前記超音波診断機器の着脱状態と前記超音波診断機器の電源のオンオフ状態に応じて前記周辺機器の電源をオンオフする手段を具備することを特徴とする超音波診断装置。

【請求項 1 2】

前記周辺機器の電源をオンオフする手段は、

前記超音波診断機器の着脱状態を表わす 2 値信号と前記超音波診断機器の電源のオンオフ状態を表わす 2 値信号について論理演算を行う演算手段と、

前記論理演算の結果に基づいて前記周辺機器への電源供給をオンオフするオンオフ手段を有する

ことを特徴とする請求項 1 1 に記載の超音波診断装置。

【請求項 1 3】

前記超音波診断機器の着脱状態を表わす 2 値信号は、前記超音波診断機器の着と電源のオンの並立および非並立に応じてそれぞれ真および偽となり、

前記超音波診断機器の電源のオンオフ状態を表わす 2 値信号は、前記超音波診断機器の電源のオンおよびオフに応じてそれぞれ真および偽となる

ことを特徴とする請求項 1 2 に記載の超音波診断装置。

【請求項 1 4】

前記超音波診断機器の着脱状態を表わす 2 値信号は、前記超音波診断機器の着および脱に応じてそれぞれ真および偽となり、

前記超音波診断機器の電源のオンオフ状態を表わす 2 値信号は、前記超音波診断機器の電源のオンおよびオフに応じてそれぞれ真および偽となる

ことを特徴とする請求項 1 2 に記載の超音波診断装置。

【請求項 1 5】

前記論理演算は論理積演算である

ことを特徴とする請求項 1 3 または請求項 1 4 に記載の超音波診断装置。

【請求項 1 6】

前記超音波診断機器の着脱状態を表わす 2 値信号と前記超音波診断機器の電源のオンオフ状態を表わす 2 値信号は、ドッキングポートを通じて前記超音波診断機器から前記ドッキングステーションに伝達される

ことを特徴とする請求項 1 2 に記載の超音波診断装置。

【請求項 1 7】

前記ドッキングポートは、平型のコネクタを有する

ことを特徴とする請求項 1 6 に記載の超音波診断装置。

【請求項 1 8】

前記コネクタは、前記超音波診断機器の着脱状態を表わす 2 値信号と前記超音波診断機器の電源のオンオフ状態を表わす 2 値信号をそれぞれ伝達する 2 つの伝達部を有する

ことを特徴とする請求項 1 7 に記載の超音波診断装置。

【請求項 1 9】

前記 2 つの伝達部は、前記コネクタにおいて互いに離れている

ことを特徴とする請求項 1 8 に記載の超音波診断装置。

【請求項 2 0】

前記 2 つの伝達部は、前記コネクタの両端に位置する

ことを特徴とする請求項 1 9 に記載の超音波診断装置。

【発明の詳細な説明】

【技術分野】

【0001】

本発明は、ドッキングステーション(docking station)および超音波診断装置に関し、特に、携帯型の電子機器が着脱可能に装着されるとともに周辺機器が接続されるドッキン

10

20

30

40

50

グステーション、および、そのようなドッキングステーションを備えた超音波診断装置に関する。

【背景技術】

【0002】

携帯型の電子機器は機能が限定されるので、機能拡張が必要なときは、拡張ステーションとドッキングして使用される。拡張ステーションは、拡張された機能を有し、携帯型の電子機器が着脱自在に装着できる構成となっており、携帯型の電子機器と一体化して据置型の電子機器並みの機能を発揮する。拡張ステーションは、ドッキングステーションとも呼ばれる（例えば、特許文献1参照）。

【0003】

携帯型の電子機器の一種に携帯型の超音波診断機器があり、その機能を拡張するときは、専用のドッキングステーションに装着して使用される。ドッキングステーションには、機能が拡張されたプローブ(probe)駆動系、データ(data)処理系、メモリ(memory)系、電源系、周辺機器接続系等が装備され、それら各系の働きにより、据置型の超音波診断装置並みの動作が行えるようになっている（例えば、特許文献2参照）。

【0004】

超音波診断装置には、種々の周辺機器が接続される。周辺機器としては、大容量記憶装置（例えば、H D (hard disk)）、画像記録装置（例えば、D V D (digital versatile disk)やV C R (video cassette recorder)）、印字装置（例えば、モノクロームプリンタ(monochrome printer)やカラープリンタ(color printer)）等、適宜の汎用機器が用いられる（例えば、特許文献3参照）。

【特許文献1】特開2000-89855号公報（段落番号0004-0005、図1）

【特許文献2】特開2002-200079号公報（段落番号0049-0050、0053-0086、図3、図5）

【特許文献3】特開2001-37755号公報（段落番号0016、図1）

【発明の開示】

【発明が解決しようとする課題】

【0005】

ドッキングステーションに複数の周辺機器を接続したときは、それら周辺機器の使用の開始および終了に合わせて、逐一電源をオンオフ(on-off)しなければならない。このような電源操作は、ドッキングステーション上の携帯型の電子機器の電源のオンオフとは独立に行わなければならないので、作業が煩雑化する。

【0006】

このため、ドッキングステーション上で携帯型の電子機器の電源をオンにしたり、ドッキングステーションから携帯型の電子機器を取り外したときは、往々にして、周辺機器の電源がオンのままになっていることがあり、そのような場合は、無駄な電力を消費する状態がいつまでも続くこととなる。

【0007】

そこで、本発明の課題は、周辺機器の電源の操作性が良いドッキングステーション、および、そのようなドッキングステーションを備えた超音波診断装置を実現することである。

【課題を解決するための手段】

【0008】

課題を解決するための手段としての本発明は、第1の観点では、携帯型の電子機器が着脱可能に装着されるとともに周辺機器が接続されるドッキングステーションであって、前記ドッキングステーションへの前記電子機器の着脱状態と前記電子機器の電源のオンオフ状態に応じて前記周辺機器の電源をオンオフする手段を具備することを特徴とするドッキングステーションである。

【0009】

課題を解決するための手段としての本発明は、第2の観点では、前記周辺機器の電源を

10

20

30

40

50

オンオフする手段は、前記電子機器の着脱状態を表わす2値信号と前記電子機器の電源のオンオフ状態を表わす2値信号について論理演算を行う演算手段と、前記論理演算の結果に基づいて前記周辺機器への電源供給をオンオフするオンオフ手段を有することを特徴とする第1の観点に記載のドッキングステーションである。

【0010】

課題を解決するための手段としての本発明は、第3の観点では、前記電子機器の着脱状態を表わす2値信号は、前記電子機器の着と電源のオンの並立および非並立に応じてそれぞれ真および偽となり、前記電子機器の電源のオンオフ状態を表わす2値信号は、前記電子機器の電源のオンおよびオフに応じてそれぞれ真および偽となることを特徴とする第2の観点に記載のドッキングステーションである。

10

【0011】

課題を解決するための手段としての本発明は、第4の観点では、前記電子機器の着脱状態を表わす2値信号は、前記電子機器の着および脱に応じてそれぞれ真および偽となり、前記電子機器の電源のオンオフ状態を表わす2値信号は、前記電子機器の電源のオンおよびオフに応じてそれぞれ真および偽となることを特徴とする第2の観点に記載のドッキングステーションである。

【0012】

課題を解決するための手段としての本発明は、第5の観点では、前記論理演算は論理積演算であることを特徴とする第3の観点または第4の観点に記載のドッキングステーションである。

20

【0013】

課題を解決するための手段としての本発明は、第6の観点では、前記電子機器の着脱状態を表わす2値信号と前記電子機器の電源のオンオフ状態を表わす2値信号は、ドッキングポートを通じて前記電子機器から前記ドッキングステーションに伝達されることを特徴とする第2の観点に記載のドッキングステーションである。

【0014】

課題を解決するための手段としての本発明は、第7の観点では、前記ドッキングポートは、平型のコネクタを有することを特徴とする第6の観点に記載のドッキングステーションである。

【0015】

課題を解決するための手段としての本発明は、第8の観点では、前記コネクタは、前記電子機器の着脱状態を表わす2値信号と前記電子機器の電源のオンオフ状態を表わす2値信号をそれぞれ伝達する2つの伝達部を有することを特徴とする第7の観点に記載のドッキングステーションである。

30

【0016】

課題を解決するための手段としての本発明は、第9の観点では、前記2つの伝達部は、前記コネクタにおいて互いに離れていることを特徴とする第8の観点に記載のドッキングステーションである。

【0017】

課題を解決するための手段としての本発明は、第10の観点では、前記2つの伝達部は、前記コネクタの両端に位置することを特徴とする第9の観点に記載のドッキングステーションである。

40

【0018】

課題を解決するための手段としての本発明は、第11の観点では、携帯型の超音波診断機器と、携帯型の超音波診断機器が着脱可能に装着されるドッキングステーションと、ドッキングステーションに接続される周辺機器を有する超音波診断装置であって、前記ドッキングステーションは、前記ドッキングステーションへの前記超音波診断機器の着脱状態と前記超音波診断機器の電源のオンオフ状態に応じて前記周辺機器の電源をオンオフする手段を具備することを特徴とする超音波診断装置である。

【0019】

50

課題を解決するための手段としての本発明は、第12の観点では、前記周辺機器の電源をオンオフする手段は、前記超音波診断機器の着脱状態を表わす2値信号と前記超音波診断機器の電源のオンオフ状態を表わす2値信号について論理演算を行う演算手段と、前記論理演算の結果に基づいて前記周辺機器への電源供給をオンオフするオンオフ手段を有することを特徴とする第11の観点に記載の超音波診断装置である。

【0020】

課題を解決するための手段としての本発明は、第13の観点では、前記超音波診断機器の着脱状態を表わす2値信号は、前記超音波診断機器の着と電源のオンの並立および非並立に応じてそれぞれ真および偽となり、前記超音波診断機器の電源のオンオフ状態を表わす2値信号は、前記超音波診断機器の電源のオンおよびオフに応じてそれぞれ真および偽

10

【0021】

課題を解決するための手段としての本発明は、第14の観点では、前記超音波診断機器の着脱状態を表わす2値信号は、前記超音波診断機器の着および脱に応じてそれぞれ真および偽となり、前記超音波診断機器の電源のオンオフ状態を表わす2値信号は、前記超音波診断機器の電源のオンおよびオフに応じてそれぞれ真および偽となることを特徴とする第12の観点に記載の超音波診断装置である。

【0022】

課題を解決するための手段としての本発明は、第15の観点では、前記論理演算は論理積演算であることを特徴とする第13の観点または第14の観点に記載の超音波診断装置である。

20

【0023】

課題を解決するための手段としての本発明は、第16の観点では、前記超音波診断機器の着脱状態を表わす2値信号と前記超音波診断機器の電源のオンオフ状態を表わす2値信号は、ドッキングポートを通じて前記超音波診断機器から前記ドッキングステーションに伝達されることを特徴とする第12の観点に記載の超音波診断装置である。

【0024】

課題を解決するための手段としての本発明は、第17の観点では、前記ドッキングポートは、平型のコネクタを有することを特徴とする第16の観点に記載の超音波診断装置である。

30

【0025】

課題を解決するための手段としての本発明は、第18の観点では、前記コネクタは、前記超音波診断機器の着脱状態を表わす2値信号と前記超音波診断機器の電源のオンオフ状態を表わす2値信号をそれぞれ伝達する2つの伝達部を有することを特徴とする第17の観点に記載の超音波診断装置である。

【0026】

課題を解決するための手段としての本発明は、第19の観点では、前記2つの伝達部は、前記コネクタにおいて互いに離れていることを特徴とする第18の観点に記載の超音波診断装置である。

【0027】

課題を解決するための手段としての本発明は、第20の観点では、前記2つの伝達部は、前記コネクタの両端に位置することを特徴とする第19の観点に記載の超音波診断装置である。

40

【発明の効果】

【0028】

本発明によれば、第1の観点では、携帯型の電子機器が着脱可能に装着されるとともに周辺機器が接続されるドッキングステーションは、前記ドッキングステーションへの前記電子機器の着脱状態と前記電子機器の電源のオンオフ状態に応じて前記周辺機器の電源をオンオフする手段を具備するので、周辺機器の電源の操作性が良いドッキングステーションを実現することができる。

50

【0029】

本発明によれば、第11の観点では、携帯型の超音波診断機器と、携帯型の超音波診断機器が着脱可能に装着されるドッキングステーションと、ドッキングステーションに接続される周辺機器を有する超音波診断装置において、前記ドッキングステーションは、前記ドッキングステーションへの前記超音波診断機器の着脱状態と前記超音波診断機器の電源のオンオフ状態に応じて前記周辺機器の電源をオンオフする手段を具備するので、周辺機器の電源の操作性が良いドッキングステーションを備えた超音波診断装置を実現することができる。

【0030】

本発明によれば、第2または第12の観点では、前記周辺機器の電源をオンオフする手段は、前記超音波診断機器の着脱状態を表わす2値信号と前記超音波診断機器の電源のオンオフ状態を表わす2値信号について論理演算を行う演算手段と、前記論理演算の結果に基づいて前記周辺機器への電源供給をオンオフするオンオフ手段を有するので、ドッキングステーションへの電子機器の着脱状態と電子機器の電源のオンオフ状態に対応して、周辺機器の電源を適切にオンオフすることができる。

10

【0031】

本発明によれば、第3または第13の観点では、前記超音波診断機器の着脱状態を表わす2値信号は、前記超音波診断機器の着と電源のオンの並立および非並立に応じてそれぞれ真および偽となり、前記超音波診断機器の電源のオンオフ状態を表わす2値信号は、前記超音波診断機器の電源のオンおよびオフに応じてそれぞれ真および偽となるので、ドッキングステーションへの電子機器の電源オン状態での着脱状態と電子機器の電源のオンオフ状態を適切に示すことができる。

20

【0032】

本発明によれば、第4または第14の観点では、前記超音波診断機器の着脱状態を表わす2値信号は、前記超音波診断機器の着および脱に応じてそれぞれ真および偽となり、前記超音波診断機器の電源のオンオフ状態を表わす2値信号は、前記超音波診断機器の電源のオンおよびオフに応じてそれぞれ真および偽となるので、ドッキングステーションへの電子機器の着脱状態と電子機器の電源のオンオフ状態を適切に示すことができる。

【0033】

本発明によれば、第5または第15の観点では、前記論理演算は論理積演算であるので、ドッキングステーションへの電子機器の着脱状態と電子機器の電源のオンオフ状態に対応して、オンオフ手段を適切に駆動することができる。

30

【0034】

本発明によれば、第6または第16の観点では、前記超音波診断機器の着脱状態を表わす2値信号と前記超音波診断機器の電源のオンオフ状態を表わす2値信号は、ドッキングポートを通じて前記超音波診断機器から前記ドッキングステーションに伝達されるので、ドッキングステーションへの電子機器の着脱に連動した信号伝達を行うことができる。

【0035】

本発明によれば、第7または第17の観点では、前記ドッキングポートは、平型のコネクタを有するので、ドッキングステーションへの電子機器の着脱およびそれに連動した信号伝達を適切に行うことができる。

40

【0036】

本発明によれば、第8または第18の観点では、前記コネクタは、前記超音波診断機器の着脱状態を表わす2値信号と前記超音波診断機器の電源のオンオフ状態を表わす2値信号をそれぞれ伝達する2つの伝達部を有するので、2種類の信号を適切に伝達することができる。

【0037】

本発明によれば、第9または第19の観点では、前記2つの伝達部は、前記コネクタにおいて互いに離れているので、信号伝達を電子機器の完全な装着状態においてのみ可能にすることができる。

50

【 0 0 3 8 】

本発明によれば、第 1 0 または第 2 0 の観点では、前記 2 つの伝達部は、前記コネクタの両端に位置するので、信号伝達を電子機器の完全な装着状態においてのみ可能にすることができる。

【 発明を実施するための最良の形態 】

【 0 0 3 9 】

以下、図面を参照して発明を実施するための最良の形態を詳細に説明する。なお、本発明は、発明を実施するための最良の形態に限定されるものではない。

図 1 に、超音波診断装置 1 0 の構成を外観図によって示す。超音波診断装置 1 0 は発明を実施するための最良の形態の一例である。超音波診断装置 1 0 の構成によって、超音波診断装置に関する発明を実施するための最良の形態の一例が示される。また、超音波診断装置 1 0 の構成の一部によって、ドッキングステーションに関する発明を実施するための最良の形態の一例が示される。

10

【 0 0 4 0 】

図 1 に示すように、超音波診断装置 1 0 は、3 種類の電子機器 1 0 0 , 2 0 0 、 3 0 0 の結合によって構成される。電子機器 1 0 0 は、携帯型の超音波診断機器である。携帯型の超音波診断機器は、ノート(note)型 P C (personal computer) に類似した外観を持つ。以下、電子機器 1 0 0 を、超音波診断機器 1 0 0 ともいう。

【 0 0 4 1 】

電子機器 2 0 0 は、ドッキングステーションである。ドッキングステーションは、携帯型の超音波診断機器の機能拡張用の各種のエレクトロニクス(electronics)系、例えば、機能が強化されたプローブ駆動系、データ処理系、メモリ系、電源系、周辺機器接続系等を備えている。ドッキングステーションは走行用の車輪を有し、カート(cart)としても機能する。以下、電子機器 2 0 0 を、ドッキングステーション 2 0 0 ともいう。

20

【 0 0 4 2 】

電子機器 3 0 0 は、周辺機器である。周辺機器としては、例えば、H D 等の大容量記憶装置、D V D や V C R 等の画像記録装置、モノクロームプリンタやカラープリンタ等の印字装置、および、その他の適宜の汎用機器が用いられる。以下、電子機器 3 0 0 を、周辺機器 3 0 0 ともいう。

【 0 0 4 3 】

なお、電子機器 1 0 0 は超音波診断機器に限らず、適宜の電子機器であって良い。また、電子機器 2 0 0 および電子機器 3 0 0 は、超音波診断機器用のドッキングステーションおよび周辺機器に限らず、当該の電子機器の機能拡張用のドッキングステーションおよび周辺機器であって良い。また、走行用の車輪は必ずしも不可欠ではない。

30

【 0 0 4 4 】

超音波診断機器 1 0 0 は、ドッキングステーション 2 0 0 の上部の水平な天板 2 1 0 の上に装着される。この状態で、両者は連結・解除機構によって機械的に結合され、また、コネクタ(connector)によって電氣的に接続される。

【 0 0 4 5 】

周辺機器 3 0 0 は、ドッキングステーション 2 0 0 の下部のトレイ(tray)に收容され、ドッキングステーション 2 0 0 とは信号ケーブル(cable)によって接続され、かつ、ドッキングステーション 2 0 0 を通じて商用交流電源が供給される。

40

【 0 0 4 6 】

超音波診断機器 1 0 0 は、ドッキングステーション 2 0 0 と一体となってフル(full)装備の超音波診断システム(system)を構成する。超音波診断機器 1 0 0 は、また、ドッキングステーション 2 0 0 から取り外し、単独でベーシック(basic)な超音波診断が行えるようになっている。その場合、超音波診断機器 1 0 0 は、内蔵電池の電力によって動作する。

【 0 0 4 7 】

以下、ドッキングステーション 2 0 0 への超音波診断機器 1 0 0 の装着を、単に超音波

50

診断機器 100 の装着（着）といい、ドッキングステーション 200 からの超音波診断機器 100 の取外しを、単に超音波診断機器 100 の取外し（脱）という。

【0048】

図 2 に、後方から見た超音波診断機器 100 とドッキングステーション 200 の結合状態を示す。図 2 に示すように、超音波診断機器 100 は、その後面が天板 210 のバンク (bank) 220 に前側から当接しており、この状態で機械的および電氣的に結合している。

【0049】

バンク 220 には、押し込み可能なハンドル (handle) 222 が設けられている。このハンドル 222 を前方に押し込むことにより、超音波診断機器 100 とドッキングステーション 200 の機械的および電氣的な結合を解除できるようになっている。

10

【0050】

図 3 に、天板 210 の構成を示す。図 3 に示すように、天板 210 は、2 つのバンク 220, 230 を有する。バンク 220, 230 はそれぞれ後部および前部のバンクである。後部のバンク 220 と前部のバンク 230 の間は平板 240 となっており、この平板 240 の上に超音波診断機器 100 が装着される。

【0051】

後部のバンク 220 の前壁から、1 対のフック 302 a, 302 b とコネクタプラグ (connector plug) 402 が前方に突出している。これらフック 302 a, 302 b およびコネクタプラグ 402 は、超音波診断機器 100 の後面に設けられた一対のフック受けおよびコネクタリセプタクル (connector receptacle) とそれぞれ対応している。コネクタプラグ 402 は、コネクタリセプタクルとともに平型のコネクタを構成する。

20

【0052】

平板 240 の上には、1 対のレール (rail) 242 a, 242 b とフック 244 が設けられている。レール 242 a, 242 b の方向はバンク 220 に垂直である。これらレール 242 a, 242 b およびフック 244 は、超音波診断機器 100 の底面に設けられた一対のスライダ (slider) およびフック受けとそれぞれ対応している。

【0053】

超音波診断機器 100 を、後面がバンク 220 前面と対向するように平板 240 上に載置し、レール 242 a, 242 b をガイド (guide) としてバンク 220 に押し付けると、フック 302 a, 302 b, 244 およびコネクタプラグ 402 が、超音波診断機器 100 の対応する 3 つのフック受けおよびコネクタリセプタクルとそれぞれ係合する。これによって、超音波診断機器 100 とドッキングステーション 200 との機械的および電氣的結合が形成される。

30

【0054】

図 4 に、超音波診断装置 10 の電氣的構成をブロック (block) 図によって示す。ただし、周辺機器の電源操作に関わる部分に主眼を置き、それ以外の部分については図示を簡略化してある。図 4 に示すように、超音波診断機器 100 はドッキングポート (docking port) 12 を有し、ドッキングステーション 200 はドッキングポート 22 を有する。超音波診断機器 100 とドッキングステーション 200 は、ドッキングポート 12, 22 によって接続される。

40

【0055】

ドッキングポート 12 は、超音波診断機器 100 の後面に設けられたコネクタリセプタクルを含み、ドッキングポート 22 は、天板 210 の後部のバンク 220 に設けられたコネクタプラグ 402 を含む。以下、コネクタリセプタクルとコネクタプラグを総称してコネクタという。

【0056】

ドッキングステーション 200 には、周辺機器 300 が信号ケーブル 32 によって接続される。周辺機器 300 としては、例えば、LCD (liquid crystal display) 300 a、DVD 300 b、モノクロームプリンタ 300 c、カラープリンタ 300 d、VCR 300 e がそれぞれ使用される。信号ケーブル 32 としては、例えば、USB (universal ser

50

ial bus)ケーブルやVGA(video gate array)ケーブル等が使用される。

【0057】

周辺機器300には、絶縁トランス(isolation transformer)42と電源オンオフ回路44を介して、商用交流電力が電源として供給される。絶縁トランス42の交流出力電力は、また、AD/DC回路46で直流電力化されて、超音波診断機器100、ドッキングステーション200および電源オンオフ回路44に電源として供給される。

【0058】

ドッキングポート12, 22を通じて、超音波診断機器100からドッキングステーション200に、2種類の信号S1, S2が伝達される。信号S1は、ドッキングステーション200への超音波診断機器100の着脱状態を表わす2値信号であり、信号S2は、超音波診断機器100の電源のオンオフ状態を表わす2値信号である。以下、信号S1をワーキング(working)信号といい、信号S2をパワーステータス(power status)信号という。

10

【0059】

ワーキング信号S1は、超音波診断機器100が電源オンの状態で装着されたときに論理値が真(true)となり、それ以外するとき、すなわち、超音波診断機器100が電源オフの状態に装着されたとき、電源オンの状態で取り外されたとき、および、電源オフの状態に取り外されたときは、論理値が偽(false)となる。

【0060】

パワーステータス信号S2の論理値は、超音波診断機器100の電源のオンおよびオフに応じてそれぞれ真および偽となる。なお、パワーステータス信号S2に超音波診断機器100の電源のオンオフ状態が反映されていることに鑑み、ワーキング信号S1の論理値は、上記に代えて、超音波診断機器100の装着および取外しに応じて、それぞれ、真および偽となるようにしても良い。

20

【0061】

ワーキング信号S1とパワーステータス信号S2は、コネクタの2つの伝達部を通じてそれぞれ伝達される。それら2つの伝達部は、コネクタにおいて互いに離れており、好ましくは、コネクタの両端に位置する。これによって、ワーキング信号S1とパワーステータス信号S2は、超音波診断機器100がドッキングステーション200に正しく装着されたときにのみ伝達される。

30

【0062】

ドッキングステーション200は、ロジック(logic)部24により、ワーキング信号S1とパワーステータス信号S2について論理演算を行い、その結果を電源オンオフ回路44に制御信号S3として入力する。

【0063】

ロジック部24の論理演算は、論理積(AND)演算である。これによって、制御信号S3の論理値は、ワーキング信号S1とパワーステータス信号S2がともに真のとき真となり、ワーキング信号S1とパワーステータス信号S2のいずれか一方または双方が偽のとき偽となる。電源オンオフ回路44は、制御信号S3の論理値が真のとき周辺機器300に商用交流電力を給電し、制御信号S3の論理値が偽のとき商用交流電力の給電を遮断する。

40

【0064】

ロジック部24と電源オンオフ回路44は、本発明における周辺機器の電源をオンオフする手段の一例である。ロジック部24は、本発明における演算手段の一例である。電源オンオフ回路44は、本発明におけるオンオフ手段の一例である。

【0065】

このような、ロジック部24と電源オンオフ回路44の動作により、周辺機器300には、ワーキング信号S1とパワーステータス信号S2がともに真のときのみ電源が供給され、ワーキング信号S1とパワーステータス信号S2のいずれか一方または双方が偽のときは電源が供給されない。

50

【 0 0 6 6 】

ワーキング信号 S 1 とパワーステータス信号 S 2 がともに真なるのは、超音波診断機器 1 0 0 がドッキングステーション 2 0 0 に正しく装着され、かつ、その電源がオンになっているときであり、そのときだけ、周辺機器 3 0 0 に電源供給が行われる。逆に言えば、超音波診断機器 1 0 0 の正しい装着と電源オンのどちらか一方または双方が欠けると、周辺機器 3 0 0 には電源が供給されない。

【 0 0 6 7 】

ドッキングステーション 2 0 0 への超音波診断機器 1 0 0 の着脱および超音波診断機器 1 0 0 の電源オンオフに連動して、周辺機器 3 0 0 の電源のオンオフすることができる。したがって、個々の周辺機器 3 0 0 a , 3 0 0 b , 3 0 0 c , 3 0 0 d , 3 0 0 e について、逐一電源をオンオフする必要がない。

10

【 0 0 6 8 】

すなわち、周辺機器 3 0 0 の電源をオンにするには、超音波診断機器 1 0 0 を電源オンの状態でドッキングステーション 2 0 0 に装着するか、あるいは、ドッキングステーション 2 0 0 に装着した後に超音波診断機器 1 0 0 の電源をオンにすれば良い。

【 0 0 6 9 】

周辺機器 3 0 0 の電源をオフにするには、ドッキングステーション 2 0 0 に装着した状態で超音波診断機器 1 0 0 の電源をオフにするか、あるいは、電源オンのままでドッキングステーション 2 0 0 から取り外せば良い。

20

【 図面の簡単な説明 】

【 0 0 7 0 】

【 図 1 】 本発明を実施するための最良の形態の一例の構成を中間調の写真で示す図である。

【 図 2 】 本発明を実施するための最良の形態の一例の構成を別な視点から中間調の写真で示す図である。

【 図 3 】 天板の構成を示す図である。

【 図 4 】 超音波診断装置 1 0 の電氣的構成を示すブロック図である。

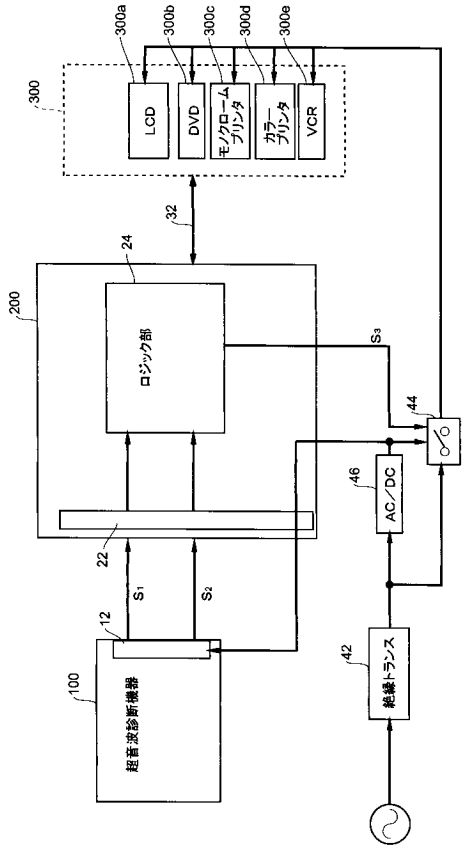
【 符号の説明 】

【 0 0 7 1 】

- 1 0 : 超音波診断装置
- 1 0 0 : 携帯型の超音波診断機器
- 2 0 0 : ドッキングステーション
- 3 0 0 : 周辺機器
- 1 2 , 2 2 : ドッキングポート
- 2 4 : ロジック部
- 3 2 : 信号ケーブル
- 4 2 : 絶縁トランス
- 4 4 : 電源オンオフ回路
- 4 6 : A D / D C 回路

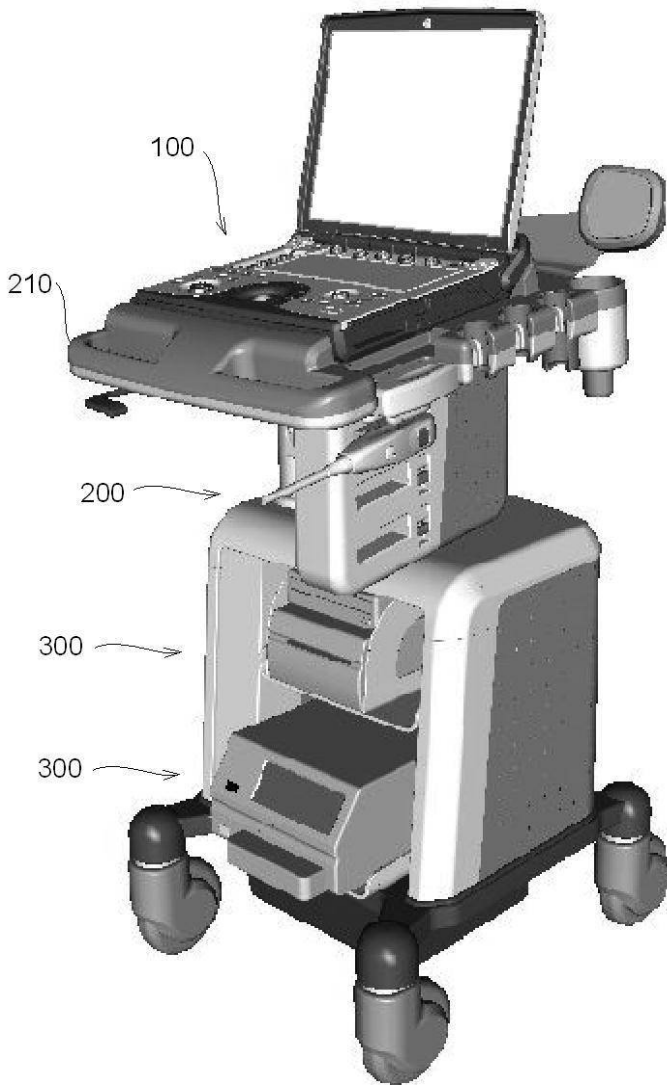
30

【 図 4 】



【 図 1 】

10

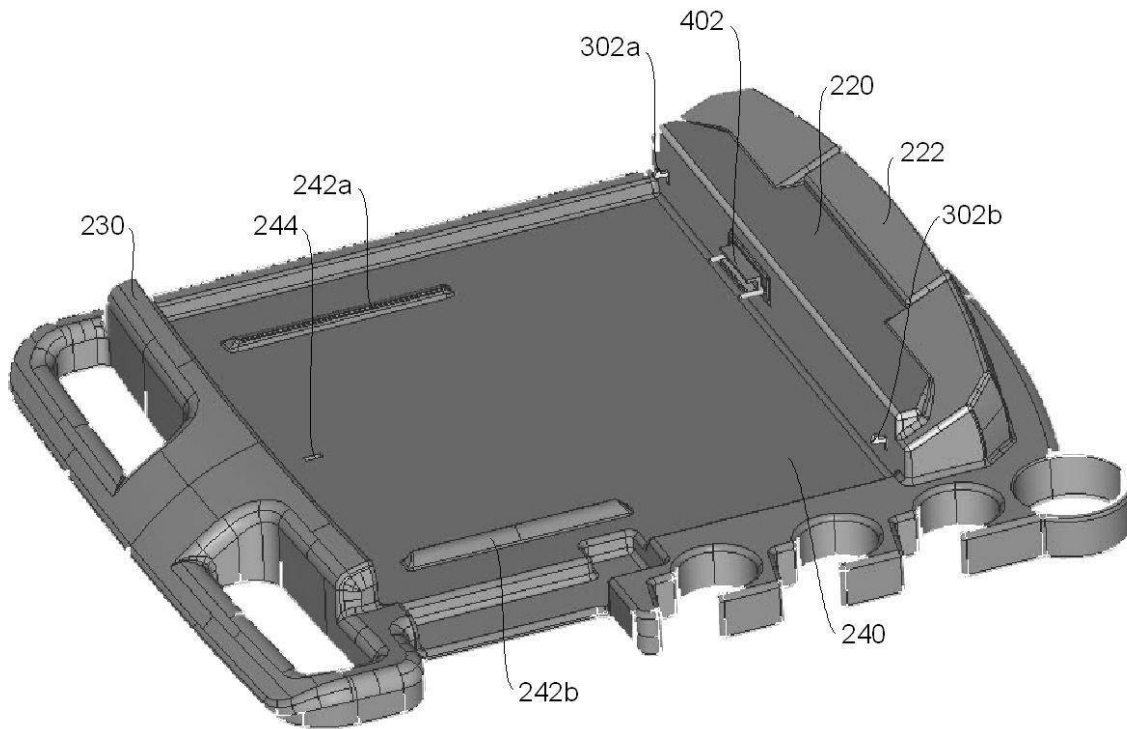


【 図 2 】



【 図 3 】

210



フロントページの続き

(72)発明者 チェン ヨウ

中華人民共和国 江蘇 214028、ウーシー、チャング ジャング ロード、ナンバー19、
ジーイー メディカル システムズ チャイナ カンパニー リミテッド

Fターム(参考) 4C601 EE11 LL26 LL27 LL31

| | | | |
|-------------|--|---------|------------|
| 专利名称(译) | 对接站和超声波诊断设备 | | |
| 公开(公告)号 | JP2009213868A | 公开(公告)日 | 2009-09-24 |
| 申请号 | JP2008265203 | 申请日 | 2008-10-14 |
| 申请(专利权)人(译) | GE医疗系统环球技术公司有限责任公司 | | |
| [标]发明人 | チエンヨウ | | |
| 发明人 | チエン ヨウ | | |
| IPC分类号 | A61B8/00 A61B19/00 | | |
| CPC分类号 | A61B8/00 A61B8/4405 A61B8/4411 A61B8/4427 A61B8/4433 A61B2560/0456 Y10T307/832 | | |
| FI分类号 | A61B8/00 A61B19/00.501 A61B90/00 | | |
| F-TERM分类号 | 4C601/EE11 4C601/LL26 4C601/LL27 4C601/LL31 | | |
| 代理人(译) | 信茂Sameshima | | |
| 优先权 | 200810083499.1 2008-03-07 CN | | |
| 其他公开文献 | JP5263876B2 | | |
| 外部链接 | Espacenet | | |

摘要(译)

要解决的问题：为对接站提供具有高可操作性的外围设备的电源，并提供具有这种对接站的超声诊断系统。解决方案：便携式电子设备（100）可拆卸地安装到其上并且外围设备（300）与其连接的对接站（200）设置有用于转动外围设备的电源的装置（24和44）（300）根据电子设备（100）到对接站（200）的附加或分离状态以及电子设备的电源的接通或断开状态来打开和关闭。用于接通和断开外围设备（300）的电源的装置（24和44）具有操作装置（24），该操作装置（24）对表示附加或分离状态的二进制信号（S1）执行逻辑操作。电子设备（100）和表示电子设备的开启或关闭状态的二进制信号（S2），以及用于在基础上打开和关闭外围设备（300）的电源的装置（44）逻辑运算的结果。

