

(19) 日本国特許庁(JP)

(12) 特 許 公 報(B2)

(11) 特許番号

特許第6031312号
(P6031312)

(45) 発行日 平成28年11月24日(2016.11.24)

(24) 登録日 平成28年10月28日(2016.10.28)

(51) Int.Cl. F 1
A 6 1 B 8/00 (2006.01) A 6 1 B 8/00

請求項の数 10 (全 36 頁)

(21) 出願番号	特願2012-217311 (P2012-217311)	(73) 特許権者	000005108 株式会社日立製作所 東京都千代田区丸の内一丁目6番6号
(22) 出願日	平成24年9月28日(2012.9.28)	(74) 代理人	110000888 特許業務法人 山王坂特許事務所
(65) 公開番号	特開2014-68819 (P2014-68819A)	(72) 発明者	二ノ宮 篤 東京都港区赤坂五丁目3番1号 株式会社 日立製作所 デザイン本部内
(43) 公開日	平成26年4月21日(2014.4.21)	(72) 発明者	柳瀬 和幸 東京都港区赤坂五丁目3番1号 株式会社 日立製作所 デザイン本部内
審査請求日	平成27年6月5日(2015.6.5)	(72) 発明者	横山 仁 東京都港区赤坂五丁目3番1号 株式会社 日立製作所 デザイン本部内

最終頁に続く

(54) 【発明の名称】 携帯型超音波撮像装置

(57) 【特許請求の範囲】

【請求項1】

超音波撮像部を構成する電子回路を内蔵し、表示部を備えた本体と、前記本体に接続され、タッチパネル式の複数の操作ボタンを備えた操作パネルと、各操作ボタンの機能を切り替える制御部とを備えた携帯型超音波撮像装置であって、

前記操作ボタンは、

撮像条件を設定するための複数の条件ボタンと、

前記複数の条件ボタンで設定された撮像条件を確定する確定ボタンと、

検査の開始を指示するための検査開始ボタンと、

検査開始後に、前記携帯型超音波撮像装置の動作を一時的に停止するフリーズボタンと、
を備え、

前記制御部は、予め決められた順序に従い、前記確定ボタンを、前記複数の条件のうち一つの撮像条件が確定されると別の撮像条件を確定する機能に切り替えるとともに、前記検査開始ボタンが押し下げられると、前記条件ボタンの機能を、検査中の条件を設定するための機能に切り替えることを特徴とする携帯型超音波撮像装置。

【請求項2】

請求項1に記載の携帯型超音波撮像装置において、

前記操作ボタンは、条件設定の順番をスキップするスキップボタンを含むことを特徴とする携帯型超音波撮像装置。

【請求項3】

10

20

請求項 1 又は 2 に記載の携帯型超音波撮像装置であって、
前記制御部は、予め撮像モード毎に決められた検査条件設定手順に従って前記操作ボタンの機能を切り替えることを特徴とする携帯型超音波撮像装置。

【請求項 4】

請求項 1 又は 2 に記載の携帯型超音波撮像装置であって、
前記制御部は、予め設定された検査手順に従って前記操作ボタンの機能を切り替えることを特徴とする携帯型超音波撮像装置。

【請求項 5】

請求項 1 に記載の携帯型超音波撮像装置であって、
前記制御部は、前記操作ボタンの操作を数値又は数値の変化量に変換する数値計算部を備えたことを特徴とする携帯型超音波撮像装置。

10

【請求項 6】

請求項 1 に記載の携帯型超音波撮像装置であって、
前記操作ボタンは、指の回転操作により数値の変化を指示する機能を持つボタン、及び指の移動操作により位置の変化を指示する機能を持つボタンの少なくとも 1 種を含むことを特徴とする携帯型超音波撮像装置。

【請求項 7】

請求項 6 に記載の携帯型超音波撮像装置であって、
前記操作ボタンは、さらに、押し下げ操作により所定の動作を選択又はオン・オフする機能を持つボタンを含むことを特徴とする携帯型超音波撮像装置。

20

【請求項 8】

請求項 1 に記載の携帯型超音波撮像装置であって、
前記操作ボタンは、操作パネル面に対し凸状又は凹状の部分を含むことを特徴とする携帯型超音波撮像装置。

【請求項 9】

請求項 8 に記載の携帯型超音波撮像装置であって、
前記操作ボタンは、機能に応じて凸状又は凹状の形状が異なることを特徴とする携帯型超音波撮像装置。

【請求項 10】

前記表示部と前記操作パネルが同一面に設けられた携帯型超音波撮像装置であることを特徴とする請求項 1 ないし 9 のいずれか 1 項に記載の携帯型超音波撮像装置。

30

【発明の詳細な説明】

【技術分野】

【0001】

本発明は、携帯型超音波撮像装置に関し、特に多機能操作ボタンを備えた操作パネルを有する携帯型超音波撮像装置に関する。

【背景技術】

【0002】

超音波撮像装置は、比較的簡易で非侵襲的な医療画像診断装置として広く普及しており、院内の検査室のみならず病室や院外でも使用できる携帯型超音波診断装置が各種開発されている。例えば、超音波診断装置が撮像した画像等を表示する表示パネルと、超音波検査に必要な指示の入力操作を行うための操作パネルとを一端で開閉可能に連結した構造を持つノート型の超音波診断装置などが実用化されている（特許文献 1 など）。

40

【0003】

一般に超音波検査を行う場合には、対象となる部位や疾患に応じて、超音波のフォーカス位置や幅、オブリーク角度、周波数、ゲインなど種々の検査条件を設定する必要がある。また検査中には、表示される画面の明るさ、位置、大きさなどを変更したり、画像表示を所望の画像のときに止めて観察したり記録したりする必要がある。これら条件設定や検査中の指示を入力するために超音波撮像装置には、膨大な数の操作ボタンやトラックボール等の入力手段が備えられている。これら入力手段は、通常、操作パネル或いはコンソー

50

ルにまとめて配置されている。

【0004】

しかし上述した携帯型超音波撮像装置の操作パネルに膨大な数の操作ボタン等を配置した場合、その小型化には限界がある。

【0005】

一般的な超音波撮像装置において、操作パネルが占める面積を削減する技術として、特許文献2には、キーボード等の第一操作具とタッチパネルディスプレイとを備えた装置上面パネルに対し、操作ボタンや回転つまみなどの第二操作具を備えたパネルを可動に配置することが提案されている。またコンソールのスイッチ数を削減する技術として、特許文献3には、検査中に行われる各種機能の表示順序を記憶させておき、表示された機能をプッシュスイッチの操作で実行するように制御することが提案されている。

10

【先行技術文献】

【特許文献】

【0006】

【特許文献1】特開2010-162107号公報

【特許文献2】特開2011-125477号公報

【特許文献3】特開平8-308830号公報

【発明の概要】

【発明が解決しようとする課題】

【0007】

20

上述の特許文献2に記載された技術は、第二の操作具を操作パネルに対し移動させる機構が必要であり、携帯型超音波診断装置に搭載することは困難である。また特許文献3に記載された技術では、検査開始/終了、表示画像の拡大/縮小などプッシュスイッチで操作可能な機能には適用できるが、位置の指定や数値入力を含む検査条件の設定、変更の機能を実現するためには、そのための入力手段は必要である。

【0008】

本発明は、少ないボタン数で多様な操作が可能であり、且つ操作性に優れた操作ボタンを備えた携帯型超音波撮像装置を提供することを目的とする。

【課題を解決するための手段】

【0009】

30

上記課題を解決するため、本発明の携帯型超音波撮像装置は、操作パネルが機能を切り替え可能な複数のタッチパネル式の操作ボタンを備えることを特徴とする。具体的には、超音波撮像部を構成する電子回路を内蔵し、表示部を備えた本体と、前記本体に接続された操作パネルとを備え、操作パネルは、タッチパネル式の複数の操作ボタンを備え、各操作ボタンの機能を切り替える制御部を備える。

【0010】

制御部は、検査モードや予め検査モード毎に設定された検査条件設定手順に従って応じて前記操作ボタンの機能を切り替える。また検査中は、予め設定された検査手順に従って前記操作ボタンの機能を切り替える。

【0011】

40

さらに本発明の携帯型超音波撮像装置は、超音波撮像部を構成する電子回路を内蔵する本体と、前記本体に接続された操作パネルとを備えた超音波撮像装置であって、操作パネルがタッチパネル式の複数の操作ボタンを備え、操作ボタンの少なくとも一つが、操作パネル面に対し凸状又は凹状の部分を含む操作ボタンであることを特徴とする。

【0012】

操作ボタンは、押し下げ操作により所定の動作を選択又はオン・オフする機能を持つボタン、指の回転操作により数値の変化を指示する機能を持つボタン、及び指の移動操作により位置の変化を指示する機能を持つボタンの少なくとも1種を含み、機能に応じて凸状又は凹状の形状が異なる。

【発明の効果】

50

【 0 0 1 3 】

本発明の携帯型超音波撮像装置によれば、操作ボタンの機能を切り替えることに依り、検査条件や検査時の実行や変更などの多様な処理を確実に行うことができる。

【 図面の簡単な説明 】

【 0 0 1 4 】

【 図 1 】 本発明の携帯型超音波撮像装置の一実施形態の全体を示す図で、装置正面側から見た斜視図

【 図 2 】 図 1 の携帯型超音波撮像装置の裏面右側及び左側から見た斜視図

【 図 3 】 図 1 の携帯型超音波撮像装置の六面図

【 図 4 】 超音波撮像部の構成を示す機能ブロック図

10

【 図 5 】 超音波撮像装置で一般的に用いられるプローブの全体を示す図

【 図 6 】 操作パネルの取付機構を示す正面側斜視図

【 図 7 】 操作パネルの取付機構を示す裏面側斜視図

【 図 8 】 図 7 の取付機構の要部を示す図

【 図 9 】 操作パネルの取付機構の部品を示す斜視図

【 図 1 0 】 操作パネル側の構造を示す斜視図

【 図 1 1 】 操作パネルの姿勢の変化を示す図で、(a) は初期状態を示し、(b) は最下端までスライドさせた状態を示す図、(c) は所望のスライド位置に移動させた状態、(d) (c) の位置でチルトさせた状態を示す。

【 図 1 2 】 装置の使用状態に応じた操作パネルの使用例を示す図で、(a) は操作者が装置を持った状態、(b) は装置を台上に置いた状態を示す。

20

【 図 1 3 】 (a) ~ (c) は操作パネル取付機構の変更例とそれによる姿勢の変化を示す図

【 図 1 4 】 図 1 の携帯型超音波撮像装置の背面図

【 図 1 5 】 ハンドル及びスタンド部の取付機構を示す断面図

【 図 1 6 】 ハンドルの取付機構を示す斜視図

【 図 1 7 】 スタンド部の取付機構を示す斜視図

【 図 1 8 】 ハンドル及びスタンド部の取付機構の要部を示す斜視図

【 図 1 9 】 (a) 、(b) は、スタンド部の異なる使用状態を示す図

【 図 2 0 】 (a) 、(b) は、ハンドルの異なる使用状態を示す図

30

【 図 2 1 】 携帯型超音波撮像装置の裏面パネル及び裏面カバーを示す図

【 図 2 2 】 図 2 1 の A - A 断面の要部のみを示した図

【 図 2 3 】 (a) 、(b) は、それぞれ、図 2 1 の右側面図及び左側面図

【 図 2 4 】 プローブのコネクタを示す斜視図

【 図 2 5 】 (a) ~ (c) は、裏面パネルの他の実施形態を示す図

【 図 2 6 】 無線プローブの実施形態を示す図

【 図 2 7 】 図 2 6 のプローブと本体の機能ブロック図

【 図 2 8 】 図 2 6 のプローブの使用形態を示す図

【 図 2 9 】 図 2 6 のプローブの別の使用形態を示す図

【 図 3 0 】 別の無線プローブの実施形態を示す図

40

【 図 3 1 】 操作ボタンの構造を説明する断面図及び平面図

【 図 3 2 】 (a) ~ (c) は、異なるタイプの操作ボタンの形状を示す図

【 図 3 3 】 G U I を制御する制御部 4 3 の機能を示す機能ブロック図

【 図 3 4 】 制御の手順の一例を示すフロー図

【 図 3 5 】 計測開始時の表示画面の一例を示す図

【 図 3 6 】 操作ボタンに対する機能割り当ての一例を示す図

【 図 3 7 】 制御の手順の変更例を示すフロー図

【 図 3 8 】 ハンドルに設けた操作ボタンの例を示す図で、(a) はハンドルの平面図、(b) はハンドルを上から見た図、(c) は使用状態を示す図である。

【 図 3 9 】 本体裏面に操作ボタンを設けた一例を示す図

50

【図40】図39の操作ボタンの使用例を示す図

【図41】本発明の携帯型超音波撮像装置の第2実施形態を示す図で、本体を裏面から見た斜視図

【図42】図41の携帯型超音波撮像装置の断面図

【図43】第2実施形態のカップを外した状態のプローブホルダーとカップを示す斜視図

【発明を実施するための形態】

【0015】

以下、図面を参照して、本発明の携帯型超音波撮像装置の実施形態を説明する。図1は、本実施形態の携帯型超音波撮像装置の全体を示す斜視図で正面側から見た図、図2は図1の携帯型超音波撮像装置を裏面側から見た斜視図、図3は、図1の携帯型超音波撮像装置の、操作パネルをスライドした状態の六面図である。

10

【0016】

本実施形態の携帯型超音波撮像装置100は、縦横のサイズL1、L2に対し、厚みdが薄いノート型或いはタブレット型の装置であり、超音波検査に必要な電子回路等が収納された本体10と、操作パネル20とを備えている。本体10の正面には超音波画像や操作に必要なGUIを表示するための表示パネル30が固定されている。携帯型超音波撮像装置100のサイズは、特に限定されるものではないが、最も広い面のサイズがA4サイズからB4サイズ程度の、操作者が片方の腕に載せて片手で持つことができるサイズである。

【0017】

20

本体10に収納された電子回路等によって構成される超音波撮像部40の概要を図4に示す。撮像部40は、超音波探触子(プローブ)50と、プローブ50が接続されるプローブ接続部41、超音波送受信部42、制御部43、メモリ部44、DSC(デジタルスキャン・コンバータ)45、表示部46、入力部47、補助装置48、電源装置49などで構成されている。

【0018】

プローブ50は、音響レンズ、電気信号を超音波に変換するとともに被検体から反射する超音波を電気信号に変換する圧電素子を一次元方向或いは二次元方向に配列したアレイ、及びバッキング材などをケース内に収納したものであり、検査の対象や目的に応じて種々のタイプのプローブが用意されている。図5にプローブ50の一例を示す。プローブ50は、探触子アレイ等を樹脂製のカバーで覆ったプローブ本体50aと、プローブ本体50aを電源に接続するためのコネクタ部51と、プローブ本体50aとコネクタ部51とを接続するケーブル52とから構成されている。超音波検査時には、種々のタイプから選択されたプローブのコネクタ部51を本体10に設けられたプローブ接続部41に接続して使用する。

30

【0019】

超音波送受信部42は、プローブ50に電気信号を送るとともに、プローブ50からの電気信号を受信し、整相などの処理を行う。DSC45は、時間軸上の受信信号を走査し、表示パネル30上に2次元像として表示させるための処理を行う。表示部46は、超音波画像や操作に必要なGUIを表示するものであり、表示パネル30及び表示パネルの駆動装置を含む。入力部47は、装置を動作させるために必要な指示を入力するものであり、操作パネル20等に備えられたボタンがその機能を備えている。電源装置49は電池等の電源や外部電源から電力供給するための端子を備えている。制御部43は、上記各部の動作を制御する。また各部の動作に必要なデータや処理途中或いは結果である画像データ等はメモリ部44に格納される。

40

【0020】

なお図4に示す撮像部40の構成は一例であって、構成要素の一部を欠く構成や別の構成要素を追加した構成も取りえる。

【0021】

図1～図3に戻り、本実施形態の携帯型超音波撮像装置の外観的特徴について説明する

50

【 0 0 2 2 】

図 1 に示すように、本体 1 0 の正面は、表示パネル 3 0 が固定された領域と、操作パネル 2 0 が配置される領域とからなり、表示パネル 3 0 が固定された領域と操作パネルが配置される領域との間には、図 3 に示すように段差が形成されている。即ち、本体 1 0 の厚みは、表示パネル 3 0 が形成された領域の厚みが、表示パネル 3 0 が形成されていない領域の厚みより厚い。この、表示パネル 3 0 が設けられた領域に接して、操作パネル 2 0 が収納される空間（段差部）1 0 a が設けられている。

【 0 0 2 3 】

操作パネル 2 0 は、段差部 1 0 a の空間とほぼ同じ容積を有し、本体 1 0 に対し可動に固定されている。操作パネル 2 0 が段差部 1 0 a に収納された状態においては、操作パネル 2 0 の側面は、表示パネル 3 0 の段差に当接し、本体 1 0 の正面と操作パネル 2 0 の上面とは、ほぼ連続した一つの面を形成し、また操作パネル 2 0 の 3 つの側面は、それぞれ本体 1 0 の対応する側面とほぼ連続した一つの面を形成する。これにより、本体 1 0 と操作パネル 2 0 とで、一体的なタブレットの形状を形成する。操作パネル 2 0 は、必要に応じて、図 1 に示す収納位置から移動させて、本体 1 0 に対する角度を変えることができる。操作パネル 2 0 の本体 1 0 に対する取付構造については、後に詳述する。

【 0 0 2 4 】

操作パネル 2 0 は、タッチパネル型の操作パネルであり、操作者が指やペンなどでボタンを押したり、押した状態で移動させたりする操作を電気信号に変換し、超音波撮像部 4 0 の制御部 4 3 に送る。本実施形態の超音波撮像装置 1 0 0 がタブレット型であるという面積上の制約から、従来のノート型超音波撮像装置の操作パネルに比べ少ない数の操作ボタン 2 1 ~ 2 7（図 3 1）が設けられている。図示する例では、7 つの操作ボタン 2 1 ~ 2 7 が設けられており、これら操作ボタン 2 1 ~ 2 7 は、それぞれ複数の機能を切り替えて実現する。

【 0 0 2 5 】

さらに操作パネル 2 0 に設けられた操作ボタンの機能を補完するために、本実施形態の携帯型超音波撮像装置 1 0 0 は、操作パネル以外の所定の位置、例えばハンドルや裏面側にも操作ボタンを設けることができる。裏面側の操作ボタンは、次に説明するハンドル 6 0 で操作者が装置を扱うときに、操作を行いやすい位置に設けられる。

【 0 0 2 6 】

本体 1 0 の裏面には、図 2 及び図 3 に示すように、本体 2 0 を操作者が持ちやすくするためのハンドル 6 0 と、本体 1 0 を机や台の上に置いて使用するためのスタンド部 7 0 が固定されている。ハンドル 6 0 及びスタンド部 7 0 は、それぞれ、本体裏面のほぼ中央に設けられた取付機構により、本体 1 0 に対し、折り畳み可能且つ回転可能に固定されている。本体 1 0 の裏面には、ハンドル 6 0 とスタンド部 7 0 を折り畳んだ時にそれらが収納される凹部 1 5 a が形成されている。凹部 1 5 a の深さは、ハンドル 6 0 及びスタンド部 7 0 の厚みとほぼ同じサイズであり、それらを折り畳んで凹部 1 5 a に収納した状態では、ハンドル 6 0 とスタンド部 7 0 は、裏面の面に収まる。なお図 2 及び図 3 では、ハンドル 6 0 は畳まれて凹部 1 5 a に収納された状態で、スタンド部 7 0 は収納部 1 5 a から引き出された状態を示している。

【 0 0 2 7 】

操作者は、本体 1 0 に対し、ハンドル 6 0 を開いた状態で、片手でハンドル 6 0 を持ち、他方の手で操作パネル 2 0 を操作しながら、超音波検査を行うことができる。この際、ハンドル 6 0 が本体 1 0 に対し回転可能に固定されているので、ハンドル 6 0 の回転方向の位置を任意の位置にすることができる。またハンドル 6 0 は、計測時のみならず、超音波撮像装置 1 0 0 を持ち運ぶ際にも利用できる。

【 0 0 2 8 】

本体 1 0 に対し、スタンド部 7 0 を開くことにより、本体 1 0 を台や机の上に固定させることができる。この際、スタンド部 7 0 を本体 1 0 に対し回転させることにより、本体

10

20

30

40

50

10を縦置きにすることも横置きにすることも可能である。

【0029】

本体10の裏面には、さらに、プローブ(超音波探触子)50のコネクタ51を接続するための差し込み口17が設けられている。本体10の裏面側に差し込み口17(プローブ接続部41)を形成するために、本体10の両側面は、裏面側の一部が凹んだ形状になっており、この凹んだ空間15bに面して差し込み口17が設けられると共に、空間15bがコネクタ51を納める空間(収納部)を提供している。この空間15bの厚みは、コネクタ51の厚みとほぼ同じである。これによりコネクタ51を差し込み口17に差し込んだ状態において、本体10の正面側から見たとき、コネクタ51は裏面側に隠れた状態となり、側面から突出することがなく、物や人との接触を回避することができる。

10

【0030】

以上説明した本実施形態の携帯型超音波撮像装置の概要を踏まえ、この携帯型超音波撮像装置が備える特徴のそれぞれについて詳述する。本実施形態の携帯型超音波撮像装置の重要な特徴は、操作パネル20がタッチパネル式の操作ボタンを複数備えており、各操作ボタンの機能が検査モードや検査フローに従い切り替えられることである。加えて、本体10に対する操作パネル20の取付構造、本体10に対するハンドル60及びスタンド部70の取付構造、裏面側に設けた操作ボタン、コネクタ51収納部の構造等に特徴を有している。以下、各特徴を持つ実施形態毎に図面を参照して説明する。

【0031】

<操作パネル20の取付構造>

20

本実施形態の携帯型超音波撮像装置は、操作パネル20が本体10に対し、スライド(同一面内の移動)が可能であり且つスライド方向の任意の位置で本体10に対し回転可能である。即ち、本体が、表示パネルの表示面が形成された面に、操作パネルを収納する段差部を備え、操作パネルを表示面と平行な方向に沿ってスライド可能に支持するとともに、操作パネルを表示面に対する角度を変更可能に支持する支持機構とを備えている。この段差部の形状は、操作パネルの形状とほぼ等しく、段差部に操作パネルを収納した状態では、表示面と操作パネルの操作面とはほぼ同一面内にある。

【0032】

操作パネルの支持機構は、スライド機構部とチルト機構部とを備え、操作パネルは、チルト機構部に固定され、チルト機構部はスライド機構部に対し回転可能に連結されている。

30

【0033】

一例として、スライド機構部は、長手方向がスライド方向である長孔が形成された板状部材と、本体に固定されるとともに前記長孔に係合し、板状部材の移動を案内するガイドピンとを有する。チルト機構部は、板状部材に対し、スライド方向と直交し且つ表示面に平行な方向の軸により、回転可能に支持された回転部材を備え、回転部材に操作パネルが固定されている。

【0034】

操作パネルを収納する本体の段差部は、表示面と平行なパネル部を有していてもよく、その場合、パネル部には板状部材のスライド方向の移動を許容するスリットが形成される。板状部材の長孔が形成された部分は、パネル部の、表示面と反対側においてガイドピンと係合し、表示面側において回転部材を支持する構造とすることができる。

40

【0035】

スライド機構部とチルト機構部とは、リンクによって連結されていてもよい。その場合、操作パネルは、段差部に収納された位置から、本体の裏面と対向する位置までを移動範囲とすることができる。

【0036】

以下、図面を参照して、本実施形態の携帯型超音波撮像装置をさらに説明する。上記操作パネル20の動きを可能にする取付構造の一例を図6~図9に示す。図6及び図7は、それぞれ、本体10の正面の一部を、本体10の正面側から見た斜視図及び内部の裏側か

50

ら見た斜視図であり、図 8 及び図 9 は、取付機構の要部を示す図で、図 8 は内部側から見た正面図、図 9 は取付部材を正面側及び裏面側から見た斜視図である。図 6 及び図 7 において、上下方向（或いは垂直方向）と左右方向（あるいは水平方向）を矢印で示しているが、これら方向は説明のために設定した仮の方向であり、本実施形態の携帯型超音波撮像装置の姿勢に応じて方向は任意に変化する。垂直部や水平部等の名称についても同様である。

【 0 0 3 7 】

本体 1 0 の正面には、操作パネル 2 0 が収納される領域 1 0 a を提供する正面パネル 1 1 が固定されており、この正面パネル 1 1 に操作パネル 2 0 の取付構造が固定されている。

10

【 0 0 3 8 】

本体 1 0 の正面パネル 1 1 は、剛性のある金属や F R P 等の板材からなり、本体正面に平行な面を持つ板材（垂直部と呼ぶ）1 1 a とその一端（図では上端）に一体的に設けられた水平部 1 1 b とを有する。垂直部 1 1 a は、本体 1 0 の構造体にネジ等により固定されている。また垂直部 1 1 a には、操作パネル 2 0 と本体 1 0 に収納される撮像部（電子回路）4 0 とを電氣的に接続するケーブル（不図示）を通すための 1 ないし複数の穴が形成されている。

【 0 0 3 9 】

正面パネル 1 1 の水平部 1 1 b の上には表示パネル 2 0 が配置されており、裏面側には操作パネル 2 0 の取付構造である一對のブロック 1 1 0 が固定されている。図示する実施例では、ブロック 1 1 0 は、直方体形状で、一部が正面パネルの水平部 1 1 b に形成された長方形の切欠けに嵌った状態で垂直部 1 1 a にネジ等により固定されている。各ブロック 1 1 0 には、図 7 に示すように、一對のピン 1 1 3 が固定されている。操作パネル 2 0 が固定されるスライド部材 1 1 5 は長孔が形成されており、この長孔を一對のピン 1 1 3 を貫通するように、ストッパ 1 1 2 によってブロック 1 1 0 に取り付けられている。ピン 1 1 3 は、スライド部材 1 1 5 の垂直方向の移動のガイドとして機能する。ストッパ 1 1 2 によって、スライド部材 1 1 5 のブロック 1 1 0 に対する締め付け力を調整することにより、スライド部材 1 1 5 のスライド方向（垂直方向）の移動に対し所定の抵抗を与えることができ、スライド部材 1 1 5 をスライド方向の任意の位置で止めることができる。

20

【 0 0 4 0 】

正面パネル 1 1 の垂直部 1 1 a には、スライド部材 1 1 5 の垂直方向の移動を許容するためのスリット 1 1 c が形成されている。スライド部材 1 1 5 は、左右のブロック 1 1 0 それぞれに設けられており、その構造は共通しているので、以下一つのスライド部材 1 1 5 について説明する。

30

【 0 0 4 1 】

スライド部材 1 1 5 は、図 9 に示すように、長孔 1 1 5 a が形成された L 字状の板部 1 1 5 1 と、板部 1 1 5 1 の板面に対し 9 0 度屈曲した軸部 1 1 5 2 とを有し、板部 1 1 5 1 の長孔 1 1 5 a を一對のピン 1 1 3 が貫通していることにより、スライド部材 1 1 5 は回転することなく、上下方向にスライドすることができる。

【 0 0 4 2 】

スライド部材 1 1 5 の軸部 1 1 5 2 は、ヒンジ構造の固定部 1 1 5 2 a 及び回転部 1 1 5 2 b からなる。固定部 1 1 5 2 a は、回転部 1 1 5 2 b よりも上下方向の寸法が大きく、板部 1 1 5 a と一体的に形成されている。回転部 1 1 5 2 b は、軸部 1 1 5 2 の内部に設けられた軸 p 1（不図示）を中心に、固定部 1 1 5 2 a に対し回転可能に固定されている。回転部 1 1 5 2 b に、操作パネル 2 0 の上端が固定されている。このような構造の軸部 1 1 5 2 として、任意の位置で回転を止めることが可能なトルクヒンジを利用ことができ、トルクヒンジのトルク値は、操作パネル 2 0 の重量を考慮して適宜選択することができる。

40

【 0 0 4 3 】

スライド部材 1 1 5 が連結される操作パネル 2 0 の裏面構造を図 1 0 に示す。図示する

50

ように、操作パネル20の操作ボタン21～27が設けられている側を正面とすると、その裏面には正面パネル11の垂直部11aを収納するために、裏面の最表面に対し段差を持つ平坦部21aが形成されている。また平坦部21aの上端には、軸部1152（固定部1152a及び回転部1152b）の形状に相当する形状の凹部21bが形成されており、この凹部21b内に、正面パネル11の垂直部11bから前面に突き出した軸部1152が収納される。軸部1152の回転部1152bは、この凹部21bの対応する位置にネジ等によって固定されている。固定部1152aと回転部1152bの大きさを異ならせることで、横方向のずれを防止することができ、また固定部1152aが面で抑えられるので回転を防止して姿勢を保持することができる。

【0044】

以上のような取付構造で本体10に取り付けられた操作パネル20の動きを、図11を用いて説明する。図11(a)に示すように、操作パネル20の操作面が本体10正面と平行であって且つ操作パネル20と表示パネル30とがほぼ当接した状態（初期位置）から、例えば操作パネル20の両端を持って、図中下方に押し下げると、操作パネル20に固定されたスライド部材115が操作パネル20と一体に移動する。この移動は、スライド部材115の長孔115aがピン113でガイドされる方向、即ち上下方向であり、スライド部材115（板部1151）が所定の締め付け力で固定されていることにより、任意の位置で止めることができる。図11(b)は操作パネル20を最下端まで移動した状態を示している。

【0045】

この操作パネル20の上下方向の所望の位置（図11(c)）で、例えば操作パネル20の下側を本体10から離すように引っ張ると、操作パネル20が固定された軸部1152の回転部1152bが、スライド部材115の他の部分（板部1151及び軸部1152の固定部1152a）に対し回転することによって、操作パネル20を本体10に対し傾かせる。これにより図11(d)に示すようなチルト状態となる。

【0046】

このように、操作パネル20を本体10に対し任意の位置でスライド且つチルトさせることができるので、操作者はその使用状態に合わせて、操作しやすい位置に操作パネル20を移動させて操作を行うことができる。例えば、図12(a)に示すように、操作者が本体10裏面のハンドル60を持って、腕に装置を載せた状態で使用する場合には、操作者の体に対する腕の角度に合わせて適宜操作パネル20をチルトさせて使用することにより操作性を向上することができる。

【0047】

或いは図12(b)に示すように、本体10裏面のスタンド部70を立てて、装置を台上で扱う場合には、スタンド部70によってもたらされる表示パネル30（表示面）の角度に合わせて、操作パネル20をスライド/チルトさせることにより、操作パネル20の下端が台に当接し、スタンド部70とともに安定して装置を台上に立たせることができる。この場合、本体10の載置面に対する角度が変化した場合でも、スライド位置とチルト角度を調整することにより、操作パネル20の端部が載置面に当たるようにすることができるので、操作パネル20とスタンド部70とで本体の姿勢を安定に維持することができる。この場合、本体10の載置面に対する角度が変化した場合でも、スライド位置とチルト角度を調整することにより、操作パネル20の端部が載置面に当たるようにすることができるので、操作パネル20とスタンド部70とで本体の姿勢を安定に維持することができる。この場合、本体10の載置面に対する角度が変化した場合でも、スライド位置とチルト角度を調整することにより、操作パネル20の端部が載置面に当たるようにすることができるので、操作パネル20とスタンド部70とで本体の姿勢を安定に維持することができる。

【0048】

以上、説明したように、本実施形態の操作パネル20の取付構造によれば、操作パネルを本体10に対し、スライド且つチルト可能にするとともに、スライド方向の任意の位置でチルト可能にしたことにより、携帯型超音波撮像装置の操作性を向上することができる。

【0049】

なお操作パネル20のスライド方向の移動範囲は、操作パネル20の上端が正面パネル11の正面側に張り出した水平部11aに当接する位置が上限であるが、下限は長孔11

10

20

30

40

50

5 aの長さ（操作パネル20が固定されているレベルから長孔115 a上端までの長さ）で規制することができる。本実施形態の取付構造では、操作パネル20の上端が正面パネル11の下端よりも少し上にある位置が下限となるように規制されているが、スライド部材115及びそれに形成された長孔115 aの長さを上方に伸ばすことにより、下限側の可動範囲を広げることができる。

【0050】

また本実施形態では、操作パネル20の回転軸p1が板部1151に対し本体正面側に位置する構成としているが、図13(a)に示すように、操作パネル20の回転軸p1を板部1151の長孔115 aの長手方向の延長上に位置させて、回転軸p1と操作パネル20とをリンク1153で連結した構成を採用することも可能である。この場合には、操作パネル20の回転軸を正面パネル11の下端までスライドさせたときに（図13(b)）、操作パネル20を回転軸p1を中心に約180度回転させることにより、本体10の裏面側に位置させることも可能となる（図13(c)）。このような姿勢では、例えば、本体10正面側の表示パネル30に表示された画像を患者に見せながら、操作者が裏面側から操作パネル20を操作して、表示を変化させる（例えば画像を拡大したり、ずらしたり等）等を行うことができる。

【0051】

なお図6～図9に示す取付構造は、操作パネル20をスライド且つチルドさせる機構の一例であり、操作パネル20を本体10に対しスライドさせる機構と、スライド機構に組み込まれた回転機構とを備えるものであれば、図示するものに限定されない。例えば、正面パネル11に垂直方向にガイドレールを設けると共に、このガイドレールに嵌合しガイドレールに沿って上下動するスライダとスライダに対し回転自在に固定された回転部とからなる取付部材を用意し、この取付部材の回転部に操作パネル20の上端部を固定する構成を採用することも可能である。

【0052】

但し、図6～図9に示す機構は、正面パネル11の裏側に機構の大部分があり、ガイドレール等に指やコード等を挟むおそれがなく、また機構をコンパクトに構成することができるという利点がある。

【0053】

<ハンドル60及びスタンド部70の取付構造>

本実施形態の携帯型超音波撮像装置は、装置本体の裏面に、裏面に対する角度が可変であって且つ本体10の裏面と垂直な軸を中心に回転可能なハンドル及び/又はスタンド部を備えたことを特徴とする。

【0054】

ハンドル60は、本実施形態の携帯型超音波撮像装置を腕に載せて操作する際に、手持つことにより使用姿勢を安定させるものであり、さらに超音波撮像装置の持ち運び時にも使用できる。スタンド部70は、本発明の携帯型超音波撮像装置を台に載せて使用する際に、装置を支持し、台面に対し任意の角度で使用姿勢を安定させるものである。ハンドル60及びスタンド部70は、いずれか一方のみを備えていてもよく、その形状を適切にすることにより、その一つにハンドル及びスタンド部の両方の機能を持たせることができる。以下の説明では、ハンドル60とスタンド部70の両方を備えた実施形態を説明する。この実施形態の超音波撮像装置は、上記特徴に加えて、ハンドルがスタンド部に対し直立して回転可能であるという特徴を持つ。

【0055】

以下、図14～図20を参照して、本実施形態の携帯型超音波撮像装置のハンドル60とスタンド部70の構造を説明する。図14は超音波撮像装置の背面図であり、図14においても、仮に紙面の上下左右を装置の上下左右として説明するが、装置の方向は自在に変化し得るものであり、説明に用いる方向は装置の方向を限定するものではない。

【0056】

図14に示すように、本実施形態の携帯型超音波撮像装置の裏面15は、表示パネル3

10

20

30

40

50

0の裏面とそれに連続する正面パネル11の裏面とを覆う裏面パネル151と、撮像部50を覆う裏面カバー152とを備える。裏面パネル151は、表示パネル30の表示面及び正面パネル11と平行であり、その縦横のサイズがほぼ装置の縦横のサイズと等しい。裏面カバー152は、裏面パネル151の一部を覆う盛り上がった形状(凸状部)を有しており、上端と下端は裏面パネル151の上端及び下端に連結されているが、左右の端部は、四隅の曲面(R)が形成された部分を除き、裏面パネル151よりも内側に入り込んだ形状をしている。即ち、裏面の左右両側は、裏面パネル151と裏面カバー152の側面で形成される凹部15bになっている。

【0057】

なお両側に凹部15bを持つ裏面カバー152の形状は、後述するプローブ50のコネクタ51を受け入れる空間となっているが、プローブ50のコネクタ51の差し込み口を装置の側面に設ける実施形態も可能であり、この場合には凹部15bは必須ではない。またこの実施形態では、凹部15bは装置の左右両側にそれぞれ設けられているが、凹部の数、形状、位置なども適宜変更が可能である。

【0058】

また裏面カバー152は、その中央に長方形の四隅を丸くした形状の凹部15aが設けられている。この凹部15aの中央には円形の開口部が設けられており、この開口部内にハンドル60とスタンド部70の取付機構が設けられている。図14中、開口部は円形のカバー15cで覆われている。

【0059】

ハンドル60とスタンド部70は、折り畳まれた状態、即ち裏面に対しフラットにした状態では、凹部15aに収納され、裏面から突出することなく、超音波撮像装置はタブレット形状を保つことができる。ハンドル60は、リング状の形状で、リングの一部は装置側に固定された基部60aで、別の一部は人が把持する部分(持ち手部分)60bであり、持ち手部分60bを裏面に対し引き上げるように操作することにより、ハンドルとして機能する。スタンド部70も同様に、装置から引き上げるように操作して、スタンドとして機能させることができる。

【0060】

上記動作を可能にするハンドル60とスタンド部70の取付機構を、さらに図15~図18を参照して説明する。図15はハンドル及びスタンド部の取付機構の断面図、図16はハンドルの取付機構を示す斜視図、図17はスタンド部の取付機構を示す斜視図、図18はハンドル及びスタンド部の取付部の回転機構を示す斜視図である。なお図15の断面図において、ハンドル60及びスタンド部70は、模式的に点線のみで示している。また図16では、スタンド部70は一部を省略して記載している。

【0061】

ハンドル及びスタンド部の取付機構は、図15に示すように、本体10の構造(或いは裏面パネル151)に固定された軸(不図示)Zと、軸Zに対し、それぞれ回転可能に固定された円盤状の第1回転板161及び第2回転板162とを備える。ハンドル60は、第1回転板161の上面に取付機構1611~1614によって固定され、スタンド部70は、第2回転板162の下面に取付機構によって固定されている。なお、これら取付機構は、図14に示すように、裏面カバー152と意匠的に一体性を持たせたカバー15cで覆われており、外観からは見えないようになっている。

【0062】

ハンドル60の取付機構は、図15及び図16に示すように、第1回転板161に固定された一对の板1611と、各板1611に固定されたヒンジ部(1612、1614)と、ワッシャー1613とから成る。ヒンジ部は、軸(不図示)を固定する軸固定部1612と、軸に対し回転可能に支持されるとともにハンドル60の基部60aが固定された回転部1614とからなり、ワッシャー1613は軸固定部1612と回転部1614との間に介装されている。左右の回転部1614は板部材により連結された一体的な部材であり、板部材の部分にハンドル60の基部60aがネジ等により固定されている。各軸固

10

20

30

40

50

定部 1 6 1 2 に固定された軸は、両側の軸固定部をつなぐ同じ軸 P 上にあり、回転部 1 6 1 4 に固定されたハンドル 6 0 はこの軸 P を中心に回転する。

【 0 0 6 3 】

この取付機構により、ハンドル 6 0 は、軸 P を中心に回転板 1 6 1 に対し回転し、基部 6 0 a と対向する持ち手部分 6 0 b が凹部 1 5 a 内に納められた状態から、凹部 1 5 a の外側に立ち上がった状態に回動させることができる。この状態で、操作者は持ち手部分 6 0 b を把持して装置を腕に載せて操作を行ったり、装置を持ち運んだりすることができる。ワッシャー 1 6 1 3 はその締め付け力によって、ハンドル 6 0 の軸 P を中心とする回転、即ち持ち手部分 6 0 b の回動に対する抵抗を与えるものであり、これによりハンドル 6 0 を任意の角度で固定した状態で使用することができる。

10

【 0 0 6 4 】

第 2 回転板 1 6 2 は、第 1 回転板 1 6 1 の下側に位置する円板部 1 6 2 a と、円板部 1 6 2 a の周囲に設けられたリング部 1 6 2 b とを備えている。円板部 1 6 2 a は対向する 2 か所の円弧が切り取られて直線部になっており、この両側の直線部の両側に位置するようにスタンド部 7 0 が取付機構により固定されている。円板部 1 6 2 a の直線部に対応するリング部 1 6 2 b の部分は切欠けており、後述するスタンド部 7 0 の取り付け部分の運動を許容する。

【 0 0 6 5 】

スタンド部 7 0 の取付機構は、図 1 5 及び図 1 7 に示すように、円板部 1 6 2 b の裏面に固定された一対の固定ブロック 1 6 2 1 と、各固定ブロック 1 6 2 1 に固定された軸固定部 1 6 2 2 と、軸固定部 1 6 2 2 に固定され、軸 Q 上にある軸（不図示）と、軸によって軸固定部 1 6 2 2 に対し回転可能に接続されたアーム部 1 6 2 3 と、アーム部 1 6 2 3 の軸周りの運動に抵抗を与える支持部 1 6 2 4 とを備えている。アーム部 1 6 2 3 は鉤状の形状を有し、一端が軸固定部 1 6 2 2 の固定された軸に軸支され、他端にスタンド部 7 0 が固定されている。

20

【 0 0 6 6 】

この取付機構により、アーム部 1 6 2 4 に固定されたスタンド部 7 0 は、凹部 1 5 a 内に納められた状態から、図 1 7 に示すように、凹部 1 5 a の外側に立ち上がった状態に回動させることができる。またアーム部 1 6 2 4 が鉤状であることにより、スタンド部 7 0 の回動軸 Q がハンドル 6 0 の回動軸 P よりも裏面に対し下側にあるにも拘わらず、凹部 1 5 a に収納された状態では、ほぼ裏面と連続するフラットな面を形成することができる。またスタンド部 7 0 を裏面から傾けた状態で、後述する回転機構によりスタンド部 7 0 を、軸 Z を中心に回転させるときに、スタンド部 7 0 が裏面の凹部 1 5 a の内壁と干渉して回転を妨げることがない。

30

【 0 0 6 7 】

次に第 1 回転板 1 6 1 と第 2 回転板 1 6 2 の回転機構を説明する。

ハンドル 6 0 が固定された第 1 回転板 1 6 1 と、スタンド部 7 0 が固定された第 2 回転板 1 6 2 は、本体 1 0 の裏面より内側に裏面と平行して配置されており、図 1 5 の断面図に示すように、それぞれの中心を、裏面と垂直な方向の軸 Z が貫通し、軸 Z を回転軸として裏面と平行な面内で回転可能に支持されている。軸 1 6 0 の一端には、図 1 8 に示すように、ナット 1 6 3 1 が固定され、他端は本体 1 0 の構造体に二重ナット 1 6 3 6 で固定されている。第 1 回転板 1 6 1 は、ナット 1 6 3 1 を固定する固定具 1 6 3 2 と第 1 ワッシャー 1 6 3 3 に挟まれ、第 2 回転板 1 6 2 は第 1 ワッシャー 1 6 3 3 と第 2 ワッシャー 1 6 3 4 に挟まれており、各ワッシャーに対する締め付け力に軸 Z 周りの回転の摩擦力（抵抗）が調整されている。本実施形態では、回転の摩擦力は第 2 回転板 1 6 2 のほうが第 1 回転板 1 6 1 より大きく調整されている。即ち第 1 回転板の回転トルクは、第 2 回転板の回転トルクより小さい。

40

【 0 0 6 8 】

この構造により、スタンド部 7 0 及びハンドル 6 0 を凹部 1 5 a の外側に立ち上がった状態で、スタンド部 7 0 を回転操作することにより、第 2 回転板 1 6 2 を軸 Z を中心に回転

50

させることができ、図19(a)、(b)に示すように、本体10を縦置き、横置きのいずれの姿勢でも、台上に立てた状態で使用することができる。このスタンド部70の回転動作の際には、第1回転板161は第2回転板162と一体に回転する。

【0069】

一方、スタンド部70を凹部15aに収納した状態でハンドル60のみを外側に立ちあげて回転操作した場合には、スタンド部70は凹部15aの側面により回転が規制されているので、スタンド部70が固定された第2回転板162は回転せず、第1回転板162とそれに固定されたハンドル60のみが回転し、ハンドル60を回転方向の任意の位置に移動させることができる。これにより図20(a)、(b)に示すように、ハンドル60を縦型又は横型いずれの状態でも、持つことができ、例えば腕に載せて使用する場合にも、本体に対する角度を任意に変えることができる。

10

【0070】

また本実施形態では、上述したように、第1回転板161と第2回転板162の軸Zを中心とする回転の摩擦力は、第2回転板162のほうが第1回転板161より大きく調整されているので、スタンド部70が持ち上がって回轉可能な状況であっても、ハンドル60のみを独立して回轉することが可能である。

【0071】

以上、説明したように、本実施形態の携帯型超音波撮像装置は、タブレット構造の裏面に、裏面から立ち上げることが可能なハンドル60とスタンド部70を設けると共に、それらを本体10に対し互いに独立して回轉可能にしたことにより、装置10を縦横いずれの姿勢でも使用することができ、且つハンドル60を持つ場合のハンドル60と裏面との角度及びスタンド部70を立てる場合の角度を任意にすることができ、使い勝手を向上させることができる。

20

【0072】

なお本実施形態では、本体10に対するハンドル60の回轉機構の摩擦力とスタンド部70の摩擦力とに差を設ける構成を採用しているが、これらが独立して回轉可能であれば、必ずしも摩擦力に差を設ける必要はない。

【0073】

また本実施形態では、ハンドル60の回轉軸とスタンド部70の回轉軸が共通である場合を説明したが、これらは別の軸で本体に対し支持される構造とすることも可能である。この場合には、ハンドル60とスタンド部70のいずれか一方は折り畳んで凹部15aに収納した状態で、他方を凹部15aから立ち上げて任意の角度に回轉させて使用することにより、両者の干渉を防止することができる。但し、構造をコンパクトにできる点や使用の自由度が高い点で、図面に示す実施形態が好適である。

30

【0074】

<プローブコネクタ取付構造>

次にプローブコネクタ取付構造について説明する。

本実施形態の携帯型超音波撮像装置は、プローブを接続したときに、プローブのコネクタ部分が収まる空間を裏面に設けたことが特徴である。即ち、本体は、表示パネルが設けられた第1の面(表面)と対向する第2の面(裏面)に、本体の幅よりも幅が狭い幅狭部を有し且つ最大厚みがコネクタ部の厚みと同じかそれ以上である凸状部を有し、凸状部の幅狭部に、コネクタ部が接続されるプローブ接続部が形成されている。

40

【0075】

或いは、本体の、表示パネルが設けられた第1の面(表面)と対向する第2の面(裏面)に、コネクタを収納する収納部を備え、収納部に面する、第2の面に対し直交する面(側面)に、コネクタ部が接続されるプローブ接続部が形成されている。

【0076】

図5にプローブの一例を示したが、プローブには検査の対象や目的に応じて種々の種類のものがある。しかし、コネクタ51の端子数や形状は概ね共通しており、同一サイズのもので用意されており、共通の差し込み口を用いることができる。

50

【 0 0 7 7 】

従来のノート型の超音波撮像装置のように、装置本体に対し表示パネルを開閉可能したものは、プローブコネクタの差し込み口は装置本体の側面に設けられており、プローブを差し込み口に接続した状態においてコネクタは本体の側面から張り出した位置に配置される。この場合、作業中にコネクタが外部の構造体や人にぶつかるおそれがあり、接続を不安定にしたり、コネクタを破損したりするおそれがある。本実施形態の携帯型超音波撮像装置では、裏面側に裏面パネル 1 5 1 と裏面カバー 1 5 2 とでプローブコネクタを収納する空間を形成し、この空間に面して差し込み口を設けることにより、上記した構造体や人との衝突からコネクタを保護する。

【 0 0 7 8 】

この裏面構造について、図 2 1 ~ 図 2 4 を参照して説明する。図 2 1 は携帯型超音波撮像装置の裏面パネル及び裏面カバーを示す図、図 2 2 は図 2 1 の A - A 断面の要部のみを示す図、図 2 3 (a)、(b) は図 2 1 の右側面図及び左側面図である。図 2 4 はプローブコネクタの一例を示す斜視図である。図 2 1 においても、仮に紙面の上下左右を装置の上下左右として説明するが、装置の方向は自在に変化し得るものであり、説明に用いる方向は装置の方向を限定するものではない。

【 0 0 7 9 】

図 2 1 に示すように、本体 1 0 の裏面には、平坦な裏面パネル 1 5 1 に対し全体として凸形状を有し、中央に凹部 1 5 a を有する裏面カバー 1 5 2 が設けられている。凹部 1 5 a は、装置がハンドルやスタンド部を備える場合には、それらを収納する空間となる。図 2 1 では、ハンドルやスタンド部は省略している。

【 0 0 8 0 】

裏面カバー 1 5 2 は、裏面パネル 1 5 1 に平行で且つ裏面パネル 1 5 1 との距離が最も大きい平面部 1 5 2 a と、平面部 1 5 2 a から本体 1 0 の上端部と下端部にそれぞれ向かって傾斜を持って湾曲する上下の側面部 1 5 2 b と、平面部 1 5 2 a から本体 1 0 の左右両端より内側で裏面パネル 1 5 1 に向かう左右の側面部 1 5 2 c とを有しており、左右の側面部 1 5 2 c は、上下方向において、装置 1 0 の上端部及び下端部に向かって湾曲し、側面部 1 5 2 b と連結している。このような裏面カバー 1 5 2 の形状により、裏面カバー 1 5 2 の側面部 1 5 2 c と裏面パネル 1 5 1 の左右の端部との間に、それぞれ半月状の空間 (凹部 1 5 b) が形成される。

【 0 0 8 1 】

プローブ 5 0 のコネクタ 5 1 を接続するための差し込み口 1 7 は、図 2 3 (b) に示すように、この空間 (凹部 1 5 b) を形成している裏面カバー 1 5 2 の側面部 1 5 2 c のほぼ中央 (平面部分) に形成されている。この中央部分は、裏面カバー 1 5 2 の幅が本体 1 0 の幅に対し、最も狭くなった幅狭部である。図示する実施形態では、差し込み口 1 7 は、左右の側面部のうち左側の側面部 1 5 2 c に設けられているが、右側に設けることも可能である。差し込み口 1 7 に近接して、差し込み口 1 7 に接続されたコネクタ 5 1 の接続状態をロックするロックボタン 1 8 が設けられている。ロックボタン 1 8 によりコネクタ 5 1 の接続状態をロックする機構及びその解除機構は公知の超音波撮像装置と同様であり、ここでは説明を省略する。

【 0 0 8 2 】

側面部 1 5 2 c と裏面パネル 1 5 1 により形成される空間 1 5 b とプローブコネクタ 5 1 との関係の説明する。図 2 2 に示すように、この側面部 1 5 2 の最大高さ h_{max} (即ち、裏面カバー 1 5 2 の最大厚み) は、図 2 4 に示すプローブコネクタ 5 1 の厚み h と同程度かそれより大きい。また側面部 1 5 2 c と裏面パネル 1 5 1 の左端部又は右端部との距離 L は、平均的なプローブのコネクタの幅 W と同程度である。従って、コネクタ 5 1 を差し込み口 1 7 に差し込み、プローブ 5 0 を装置本体 1 0 に接続した状態では、コネクタ 5 1 はほぼ裏面と同一面内に収まり、且つ装置本体 1 0 の側面から大きくはみ出すことがない。これにより、コネクタ 5 1 が本体 1 0 から突出することなく、装置外の構造物や人とぶつかったり、それにより破損したりするのを防止することができる。またコネクタ 5 1

10

20

30

40

50

が装置の裏面内に収まっているので、本体 10 をハンドル 60 やスタンド部 70 を立てずに台の上に平置きにした場合にも、安定な姿勢を保つことができる。

【0083】

また空間 15b を画定する裏面カバー 152 の側面は、湾曲した曲面状になっているので、差し込み口 17 に接続されたコネクタ 51 から出たケーブル 53 は、一部が空間 15b 内に収納され、この湾曲した形状に沿って外側に導かれる。プローブを装置の横で操作する場合にも、ケーブル 53 のコネクタ 51 近傍が人や物に触れたり、接続部に無理な力がかかることが防止される。

【0084】

なお、差し込み口 17 は左右の側面部 152c の両方に設けることも可能であるが、プローブ用の差し込み口は一方（裏面に向かって左側）のみに設け、他方にはメモリ等の電子機器や電源を接続するための接続端子、例えば USB ポート 19 を設けることも可能である。本実施形態では、裏面に向かって左側にプローブ用の差し込み口 17 を設け、右側に複数の USB ポート 19 を設けている。このような接続端子を設けることにより、本体 10 には最小限の機器を搭載し、必要に応じてメモリや外部機器への接続を行うことができ、本体の軽量化且つ装置の多機能化を図ることができる。一方、両側にプローブ用の差し込み口を設けた場合には、複数種のプローブへの接続が可能となる他、操作者の利き手や検査時の姿勢に応じて差し込み口を選択することができる。

10

【0085】

本実施形態の携帯型超音波撮像装置では、プローブコネクタ 51 が本体 10 に接続された状態で、本体 10 のタブレット形状を規定する直方体の体積内にコネクタ 51 とそれに接続されたケーブル部分がほぼ収まる空間 15b を設けたことにより、姿勢の安定性を図ると共に高価なコネクタ 51 の保護を図ることができる。

20

【0086】

なお図示する実施形態では、裏面カバーの両側面に、本体 10 側面から内側に引っ込んだ部分（凹部 15b）を設けて、それぞれにコネクタ 51 の差し込み口 17 や USB ポートなどを設ける場合を説明したが、例えば、図 25（a）～（c）に示すように、一方のみに空間を設けたり、凹部 15b の形状や位置を異ならせたりすることも可能である。

【0087】

本実施形態に適用できるプローブの他の実施例を図 26 に示す。このプローブ 500 は、無線で装置本体 10 との信号の送受信を行う無線用プローブであり、プローブ本体 510 と、操作部 520 と、プローブ本体 510 と操作部 520 とを接続するケーブル 530 とを備えている。

30

【0088】

プローブ本体 510 は、図 5 に示したプローブ 50 のプローブ本体 50a と同様の構成であり、超音波トランスデューサ（圧電素子）の一次元或いは二次元アレイとバックング材などから構成されており、被検体に圧接される表面に配列した圧電素子アレイから被検体内部に超音波を送り、また被検体内部から反射する超音波のエコー信号を受信する。

【0089】

操作部 520 は、プローブ本体 510 と同様に操作者が手に握って操作できる程度の大きさを有し、図 27 に示すように、無線機（無線送受信手段）521 と操作ボタン 522 を備えている。無線機 521 は、プローブ本体 510 の圧電素子アレイ 511 からの電気信号及び操作ボタン 522 からの信号を電波や赤外線に変換するとともに本体 10 側の無線機アダプタ（無線送受信手段）から送られる電波や赤外線を電気信号に変換して圧電素子 511 に出力する。

40

【0090】

本体 10 側の無線機アダプタは、有線プローブのコネクタ部 51 が接続される差し込み口 17 に接続され、差し込み口 17 が面する本体裏面の空間 15b に収納される。

【0091】

操作ボタン 522 は、超音波撮像部 40 に所定の指令を送るためのものであり、1 個で

50

もよいし2個以上設けることもできる。操作ボタンの機能は、操作パネル20に備えられる操作ボタンのいずれかの機能と重複していてもよいし、別個の機能を持たせてもよい。例えば、撮影中の表示画面を一時停止するフリーズキーや、表示画面の画像を記録保存する記録キーなど、検査中に頻繁に実行される処理を行う機能を持たせることができる。またプローブ本体510が電池等を内蔵する場合には、そのオン・オフ機能を持つスイッチが含まれていてもよい。

【0092】

このプローブ500は、さらに、プローブ本体510と操作部520とを着脱可能に連結する機構を備えている。具体的には、図26に示すように、プローブ本体510と操作部520の各外側ケースに、互いに係合するフック523とフック受け部513が形成されている。図示する実施例では、プローブ本体510の持ち手となる部分にフック受け部513が形成され、略直方体の形状の操作部520の一つの面にフック523が形成されており、フック523の平らな面をフック受け部513にスライドさせながら挿入することにより、両者が連結される。連結された状態を図28に示す。この状態では、プローブ本体510と操作部520とが結合しているため、ケーブル530を必要に応じてループ状に束ねた状態で手や他の機材に引掛けて持ち歩いたり、他の機材とともに移動させたりすることができる。

10

【0093】

また検査を行うときには、図29に示すように、フック523を利用して操作者のポケットやベルトに操作部520を引掛けた状態でプローブ本体510を操作することができる。フック523はクリップ式でもよく、その場合には、クリップで任意の場所に止めることができる。

20

【0094】

なお図26～図29に示す無線用プローブ500は、プローブ本体510と操作部520とがケーブル530を介して接続されているが、ケーブルを省くことも可能である。この場合には、図30に示すように、プローブ本体510に操作部520と無線送受信手段(不図示)が設けられる。

【0095】

図5に示すようなケーブル53を介して本体10に接続されるプローブ50の代わりに、上述したような無線プローブ500を用いることにより、プローブの持ち運びや検査時の取り扱いをさらに容易にすることができる。

30

【0096】

<多機能操作ボタン>

次に本実施形態の携帯型超音波撮像装置の特徴である多機能操作ボタンについて説明する。

【0097】

本実施形態の携帯型超音波撮像装置は、超音波撮像部を構成する電子回路を内蔵し、表示部を備えた本体10と、本体10に接続された操作パネル20とを備え、操作パネル20は、タッチパネル式の複数の操作ボタン(21～27)を備え、各操作ボタンの機能を切り替える制御部(43、431)を備えたことを特徴とする。

40

【0098】

本実施形態の携帯型超音波撮像装置の制御部は、さらに以下の特徴を備えることができる。

【0099】

制御部は、撮像モードに応じて操作ボタンの機能を切り替える。例えば、予め撮像モード毎に決められた検査条件設定手順に従って操作ボタンの機能を切り替える。また制御部は、予め設定された検査手順に従って操作ボタンの機能を切り替える。

【0100】

制御部は、前記操作ボタンの操作を数値又は数値の変化量に変換する数値計算部(432)を備えている。

50

【 0 1 0 1 】

操作ボタンは、指の回転操作により数値の変化を指示する機能を持つボタン（ 2 3、 2 5）、及び指の移動操作により位置の変化を指示する機能を持つボタン（ 2 4）の少なくとも 1 種を含む。さらに、押し下げ操作により所定の動作を選択又はオン・オフする機能を持つボタン（ 2 1、 2 2、 2 6、 2 7）を含む。

【 0 1 0 2 】

操作ボタンは、操作パネル面に対し凸状又は凹状の部分を含む。その場合、操作ボタンは、機能に応じて凸状又は凹状の形状が異ならせることができる。

【 0 1 0 3 】

さらに本実施形態の携帯型超音波撮像装置は、超音波撮像部を構成する電子回路を内蔵する本体 1 0 と、本体に接続された操作パネル 2 0 とを備え、操作パネル 2 0 は、タッチパネル式の複数の操作ボタン（ 2 1 ~ 2 7）を備え、操作ボタンの少なくとも一つは、操作パネル面に対し凸状又は凹状の部分を含む操作ボタンであることを特徴とする。

10

【 0 1 0 4 】

この操作ボタンは、押し下げ操作により所定の動作を選択又はオン・オフする機能を持つボタン、指の回転操作により数値の変化を指示する機能を持つボタン、及び指の移動操作により位置の変化を指示する機能を持つボタンの少なくとも 1 種を含み、機能に応じて凸状又は凹状の形状が異なる。

【 0 1 0 5 】

本実施形態の携帯型超音波撮像装置は、例えば、表示部と操作パネルが同一面に設けられた携帯型超音波撮像装置である。

20

【 0 1 0 6 】

本実施形態の携帯型超音波撮像装置の操作パネル 2 0 は、タッチパネル式操作パネルであり、操作者のタッチ動作によってボタン機能を発揮する操作ボタン 2 1 ~ 2 7 が設けられている。タッチパネルには、一對の電極を、スペーサを介して配置し、操作者の指が接近して生じた両電極間の電圧変化或いは指で押圧したことによる抵抗の変化を検出するものであり、静電容量式タッチパネルや抵抗膜式タッチパネルなどが知られており、いずれも採用することができる。本実施形態の操作パネル 2 0 は、操作ボタンの形状が、タッチパネル面に対し平坦ではなく所定の形状の凹形状を有していることが一つの特徴である。また操作ボタンの機能が撮像モードや検査フローに応じて変化することがもう一つの特徴

30

【 0 1 0 7 】

なおボタン形状は、凹形状ではなく、タッチパネル面から突出した凸形状にすることも可能であるし、凹形状内に一部が突出した凸部を設けることも可能である。但し、ボタンの誤動作を防止するためには凹形状や凹形状内に部分的な凸形状を設けたボタン形状が好適である。

【 0 1 0 8 】

まず操作ボタンの形状的特徴について図 3 1 及び図 3 2 を参照して説明する。図 3 1 は操作パネルの断面及び操作ボタンの平面形状を模式的に示す図、図 3 2 (a) ~ (c) は、図 3 1 の操作パネルに設けられた操作ボタン 2 2、 2 3、 2 4 を示す断面図及び上面図

40

【 0 1 0 9 】

図 3 1 に示すように、操作パネル 2 0 を構成するタッチパネル 2 0 0 は、第 1 基板 2 0 1 上に形成された第 1 層の電極 2 0 2 と、第 2 基板 2 0 3 上に形成された第 2 層の電極 2 0 4 と、最上層となるカバー 2 0 5 とを、それぞれ接着剤層 2 0 6 を介して積層した構造を有する。第 1 層及び第 2 層の電極 2 0 2、 2 0 4 は、例えば I T O 等の導電性材料からなり、ガラスやプラスチックなどの絶縁体からなる基板 2 0 1、 2 0 3 上にスパッタリング等の手法により矩形の電極パターンとして形成されたものである。カバー 2 0 5 は基板と同様にプラスチックなどの絶縁体からなる。第 1 層の電極 2 0 2 と第 2 層の電極 2 0 4

50

の矩形の整列方向は直交しており、一方がX電極、他方がY電極である。これら電極パターンに電流を流したときに、操作者がカバーにタッチした直下の電極パターンの交点上で発生する静電容量の変化を検知することにより、操作者による操作を検知する。

【0110】

本実施形態のタッチパネル200は、カバー205の、操作ボタン21～27に対応する位置がカバー表面よりも低い凹形状に形成されている。操作ボタンをこのような凹形状とすることにより、操作者は操作パネル20に目を移さなくても、例えば検査対象である患者の方を向いた状態や画像を確認している状態で、操作すべき位置を知ることができる。

【0111】

また本実施形態では、操作ボタンの凹形状をボタンの機能により異ならせている。ボタンの機能としては、押し下げ操作により所定の動作を選択又はオン・オフする機能、指の回転操作により数値の変化を指示する機能、及び指の移動操作により位置の変化を指示する機能などがある。例えば、操作ボタン21、22、26及び27は、所定の動作を選択したりオン・オフのみを入力するための操作ボタンであり、ボタンが位置する場所に対するタッチ操作の有無が検知されればよい。このため形状は、図32(a)に示すように、タッチしやすく且つ汚れがたまりにくい球面状の凹部であり、サイズは、限定されるものではないが、例えば外周の直径が10～20mm程度、凹部の深さは1mm程度である。

【0112】

操作ボタン23、25は、指の回転操作により数値の変化を指示する機能を持つボタンであり、処理(メニュー)の選択、数値の増減、位置の移動等を入力することができる。操作ボタン23、25は、図32(b)に示すように、操作ボタン21等と同様に円形の外周を持ち、その直径は操作ボタン21等より大きく、凹部231の内部で操作者の指を回転可能なスペースがあり、中央に凸部232が形成されている。操作ボタン23、25のサイズは、限定されるものではないが、例えば直径が25～40mm程度、凹部の深さが1mm程度、凸部232の直径が10～15mm程度である。このような形状の操作ボタン23、25は、凹状スペース231を指でタッチして右回り或いは左周りに指を移動させることにより、タッチ部分即ち電極パターンの交点が変わり、この交点位置の変化が所定の数値等の変化として検知される。

【0113】

操作ボタン24は、指の移動操作により位置の変化を指示する機能すなわちトラックボール(トラックパッド)機能を持つ操作ボタンで、底面が平坦な凹形状である。図32(c)では外周が円形のもの示しているが、カバー205に触れた指をドラッグさせる面積があれば、形状は任意である。この操作ボタン24は、平坦な底面に指をタッチした状態で指を任意の方向に動かすことによって、表示パネル30の画面に表示されたポインタを任意の画面上の位置に移動させることができ、これにより、ポインタを介した位置や領域の設定、例えばROIやサンプルゲート幅の設定や距離の測定などを行うことができる。

【0114】

次に本実施形態の操作パネルの第2の特徴である操作ボタンの機能変化について図33～図37を参照して説明する。

【0115】

従来の超音波撮像装置の操作パネルには、それぞれ一つの機能を割り当てられた複数の操作ボタンやポインタが設けられている。超音波撮像装置の操作に必要な機能は多種多様あり、一例を挙げると、撮像モードには、Bモード、Mモード、D(ドブラ)モード、3Dモードなどがあり、且つ各撮像モード毎に設定すべき条件や撮像中に行われる処理の種類が異なる。そのため、操作性を確保して、これら多数の操作ボタンを配置するために操作パネルは大面積にならざるを得ない。本実施形態では、一つの操作ボタンに複数の機能を割り当て、切り替えることにより、タブレット型の小型超音波撮像装置に好適な操作パネルを提供する。

10

20

30

40

50

【 0 1 1 6 】

図 3 3 は、操作パネル及び表示パネルで構成される G U I を制御する制御部 4 3 の機能を示す機能ブロック図、図 3 4 は制御の手順を示すフロー図である。

【 0 1 1 7 】

制御部 4 3 は、図 3 3 に示すように、主制御部 4 3 0 と、ボタン機能切替部 4 3 1 と、数値計算部 4 3 2 と、表示制御部 4 3 3 と、撮像制御部 4 3 4 とを備えている。

【 0 1 1 8 】

ボタン機能切替部 4 3 1 は、操作パネル 2 0 の特定の操作ボタンの操作により所定の動作モードが選択されると、選択された動作モードに合わせて他の操作ボタンの機能を切り替える。機能の切り替えは、例えば、所定の撮像モードにおいて通常設定される複数の条件を順次入力する機能に切り替えることができ、条件を入力する順序は、予め設定しておいてもよいし、ユーザーが選択するようにしてもよい。また所定の撮像モードにおいて、一般的な検査ルーティンを順次実行する機能に切り替えることができる。機能切替の詳細は後述する。

10

【 0 1 1 9 】

数値計算部 4 3 2 は、数値入力機能を持つ操作ボタン（以下、操作ボタン B と総称する）が操作されると、その操作ボタン B に割り当てられた撮像条件等の数値の変化量を計算する。例えば、図 3 2 に示す操作ボタン 2 3 が操作された場合、その座標の変化から指で操作された距離（角度）を計算し、その値を操作されたときに操作ボタン 2 3 に割り当てられていた条件（例えば、ゲインや周波数など）のプリセット値からの変化量に変換する。またトラックボール機能を持つ操作ボタン（以下、操作ボタン C と呼ぶ）が操作されると、ポインタが移動した位置や距離を計算する。そして、計算結果を撮像制御部 4 3 4 や表示制御部 4 3 3 に渡す。

20

【 0 1 2 0 】

表示制御部 4 3 3 は、各種モードの画像の表示と G U I の表示を制御する。一例を挙げると、画像上にポインタを表示させて、操作ボタン C の操作に応じてポインタを移動する。また操作ボタン C で設定された領域を R O I を示す線図などで画像に重畳して表示する。また操作ボタン B の操作に応じて、画像の拡大・縮小など倍率変更を行ったり、数値計算部 4 3 2 の計算結果を画像とは別の表示領域に表示したりする。

【 0 1 2 1 】

撮像制御部 4 3 4 は、特定のオン・オフ機能を持つ操作ボタン（以下、操作ボタン A と呼ぶ）の操作によって、選択された撮像モードにおける計測の開始やフリーズと呼ばれる M モードトレースや D モードトレースの一時停止を行ったり、各種操作ボタンの操作によって設定された撮像条件に従って計測が行われるように撮像部 4 0 の各要素（超音波送受信部など）を制御する。

30

【 0 1 2 2 】

上記制御部 4 3 の構成を踏まえ、計測の進行に伴う操作ボタンの機能切替機能を中心とする制御部の手順を説明する。図 3 4 は手順の一実施例を示すフローである。なお、以下の説明において各操作ボタンに割り当てている機能は一例であって、機能と操作ボタンの対応は任意に変更することができる。

40

【 0 1 2 3 】

まず装置の電源をオンにすると、表示パネル 3 0 の画面には、図 3 5 に示すように、撮像モードの選択を含むメニュー画面（メニュー表示ブロック 3 0 1）が表示される（ステップ S 1 0 1）。このとき、検査対象に関する情報や過去のデータを、例えば U S B ポートに接続したメモリ等から読み込む。読み込まれた患者情報等は患者情報表示ブロック 3 0 2 に表示することができる。また検査部位毎に撮像条件のプリセット値が予め設定されている場合には、メニュー画面に検査部位を選択するメニュー画面を表示してもよい。撮像条件のプリセット値は外部メモリから読み込むようにしてもよい。メニュー画面（メニュー表示ブロック 3 0 2）に撮像モードが表示されている状態では、操作ボタンの機能は、例えば、操作ボタン B の一つ（例えば、操作ボタン 2 3）に撮像モード選択ボタンの機

50

能が割り当てられており、一つの操作ボタンA（例えば、操作ボタン26）に撮像モード選択を確定する機能が割り当てられている。

【0124】

図31に示す操作パネルにおける操作ボタンの機能割り当ての一例を図36に示す。図示する例では、初期状態では、操作ボタン21は、装置を前の状態に戻すための「リセット」ボタン、操作ボタン22は現在進行している処理を一時停止する「中止」ボタン又は「フリーズ」ボタン、操作ボタン23は「メニュー選択ボタン」、操作ボタン24は「位置指定」ボタン、操作ボタン25は「数値指定」ボタン又は「予備メニュー選択」ボタン又は、操作ボタン26は操作を確定する「Enter」ボタン、操作ボタン27は「検査開始」ボタンである。

10

【0125】

このような初期状態において、まず操作ボタン23を操作し、表示画面に表示された複数のメニューから任意のメニューを選択する。

【0126】

メニューの選択は、操作ボタン23の凹部231を指で操作すると、その動きにつれて表示画面に表示された複数のメニューのうち、ハイライトで表示されるメニューの位置が変化する。選択したいメニューがハイライト表示されたところで指の動きを止めて、操作ボタン26にタッチすると、操作ボタン23による選択操作が確定し、ハイライト表示されたメニューが選択される。最初に選択されるメニューは、例えば、撮像モードである。超音波撮像装置には、Bモード、Mモード、Dモード（ドプラモード）等の複数の撮像モードがあり、上記操作によって、いずれかの撮像モードが選択される（ステップS102）。

20

【0127】

撮像モードが例えばBモードに設定されると、Bモードの撮像条件を設定するためにボタン機能が切り替えられると共に表示画面には、図35に示すように、撮像条件表示ブロック303にBモードの撮像条件が表示される。またメニュー表示ブロック301には、条件設定に必要な画像やGUIが表示される。これら表示の切り替えは、表示制御部433によって行われる。

【0128】

Bモードの撮像条件は、周波数、ゲイン、表示する対象部位の深さ、幅、オブリーク角度、フォーカス位置及びフォーカスゾーン位置、その他、表示される画像のコントラストやノイズ除去などの表示に関わる条件も含まれる。条件により計測の開始に先立って設定するものと計測が開始された後に設定されるものがあるが、上述したように撮像条件がプリセットされている場合には、プリセットされた値に対し修正を行うか或いは修正をすることなく検査を開始する。即ちメニュー選択後に「検査開始」ボタン27が操作された場合には（S103）、条件設定を行うことなく、超音波ビーム走査を開始し、検査を開始する。検査開始ボタン27が操作されない場合には、ボタン機能を選択された撮像モードにおける条件を設定する機能に切り替える（S104）。少ない操作ボタンで複数の条件を設定するために、図34に示す実施例では、操作ボタンの機能は、一つの撮像条件が確定されると別の撮像条件のための機能に切り替えられる。切り替えられる撮像条件の順序は予め決められ、メモリ部435に格納されており、その決められた順序に従い、ボタン機能切替部431はボタン機能を切り替えて、撮像条件を順次設定できるようにする。

30

40

【0129】

例えば、最初の条件設定時に、操作ボタン23、操作ボタン24及び操作ボタン25が、それぞれオブリーク角度を設定する機能、位置（深さ及び幅）を調整する機能、フォーカス位置を設定する機能に切り替えられたとする。この場合、操作ボタン23のリング状の部分の指で操作させると、表示画面（例えば図35のブロック301）には垂直面に対するオブリーク角度を表す図が表示され、指の移動に伴い角度が変化する。具体的には、この操作ボタン23の凹部231を指でタッチした状態で時計回り又は反時計回りに回すと、数値計算部432がその位置の変化を算出するとともに、位置変化量に対応して角度

50

の変化量を算出する。表示制御部 4 3 3 は、数値計算部 4 3 2 が算出した角度の変化量に合わせて、オブリーク角度を表す線図を作成し、垂直画像に重畳して表示パネルに表示させる。算出した角度は数値として表示することも可能である。オブリーク角度を表す線図或いは角度の数値は、操作ボタン 2 3 の操作が続くと変化し続け、また指の移動方向が逆向きになると角度の変化も逆向きになる。操作者は所望のオブリーク角度が表示された時に操作ボタン 2 6 にタッチし、そのオブリーク角度を確定する。

【 0 1 3 0 】

また操作ボタン 2 4 を操作するとポインタを所望の位置に置き、操作ボタン 2 6 にタッチすると X 方向（幅）或いは Y 方向（深度）の始点が確定し、続いて操作ボタン 2 4 をドラッグ操作してポインタを X 方向或いは Y 方向に所望の距離、移動させて、停止した位置で操作ボタン 2 7 にタッチすると、X 方向或いは Y 方向の終点が確定する。これら操作により、B モードで表示する対象部位の深さや幅が確定する。

10

【 0 1 3 1 】

フォーカスについても同様であるが、フォーカスの設定は、位置やフォーカスゾーンの設定など複数の処理を含んでいるので、操作ボタン 2 3 ~ 2 5 を組み合わせて設定するように操作ボタンの機能を階層的に変化させてもよい。

【 0 1 3 2 】

上述した条件以外の条件を設定する場合にも、一つの条件設定が終了したら、その条件設定に用いた操作ボタンの機能を次の条件設定用に切り替えて操作可能にする（S 1 0 5、S 1 0 6、S 1 0 4）。なお操作ボタンの一つ、例えば操作ボタン 2 2 に、予め決めた条件設定の順番をスキップするスキップ機能を割り当てることにより、操作者が変更を必要としない（デフォルトで実行してもよい）条件については、その設定や変更を省略できるようにしてもよい。

20

【 0 1 3 3 】

必要な条件設定が完了したならば、各操作ボタンにより、検査中の条件変更、コントラスト調整、ROI やサンプル領域の設定、TIC 解析などの処理を実行できるように、操作ボタンの機能を切り替える（S 1 0 7）。例えば、図 3 6 に示すように、コントラスト等の数値の変化を調整する機能は、操作ボタン 2 3 と調整を確定する操作ボタン 2 6（Enter ボタン）に割り当て、ROI やサンプル領域の設定のように位置の指定を必要とする処理を指示する機能は操作ボタン 2 4 に割り当て、TIC 解析等の所定の処理開始を指示する機能は操作ボタン 2 5 と操作ボタン 2 6（Enter ボタン）に割り当てる。検査中の条件変更は、例えば操作ボタン 2 1 に割り当て、この操作ボタンが操作されると条件設定の処理ループ（S 1 0 3 ~ S 1 0 6）に戻るようにしてもよい。

30

【 0 1 3 4 】

ステップ S 1 0 7 のボタン機能切替後に、「検査開始」の操作ボタン 2 7 を操作すると、計測を開始し、表示制御部 4 3 3 は、表示画面（例えば表示ブロック 3 0 1）に B モードの画像を映し出す。検査の途中で、所定の処理を指示する機能が割り当てられた操作ボタンを操作すると、その処理が開始される（S 1 0 9、S 1 1 0）。表示等の条件設定も含む計測中の処理の数が、操作パネル 2 0 に設けられた操作ボタンの数では足りない場合には、ステップ S 1 1 0 ~ S 1 1 2 のようにボタン機能切替を行う。この場合にも、処理の順番を予め決められた順番で行うことは、条件設定のステップ S 1 0 5 と同様であり、また特定の操作ボタンにスキップ機能を割り当て、必要のない処理をとばしてもよい。

40

【 0 1 3 5 】

最初の撮像モード選択（S 1 0 2）において、M モードや D モードが選択された場合には、設定する条件や計測中に行う処理の内容が異なるが、基本的には、図 3 4 に示すような手順で検査の進行と操作ボタンの機能切替が行われる。また M モードや D モードでは、検査中に表示される画像を停止し、必要に応じて記録する処理（フリーズ）が行われることが多い。このように高頻度で行う処理については、検査時には 1 ないし 2 の操作ボタンに「フリーズ」「記録」等の処理を指示する機能を割り当て、随時、フリーズ及び記録が行うようにすることができる。例えば、図 3 6 に示すように、操作ボタン A（例えば操作

50

ボタン 2 2) にフリーズ機能を割り当て、この操作ボタン 2 2 の操作によって装置が「フリーズ」になったら、操作ボタン B (例えば操作ボタン 2 3) にフリーズ以前の画像を順次表示させる機能を持たせるとともに、操作ボタン 2 2 の機能を「フリーズ」を指示する機能から「記録」を指示する機能に切り替える。

【 0 1 3 6 】

このようにボタン機能の切り替えを、処理の流れや手順に合わせて切り替えることにより、操作者は円滑に検査を進めることができる。また動作の中止や確定、検査の開始などの指示は、同一の操作ボタンに割り当てておくことにより、ボタン機能が変化しても戸惑うことなく検査を進めることができる。

【 0 1 3 7 】

なお、図 3 4 に示す実施例では、複数の条件 n 設定或いは複数の処理、操作に対し、ボタン機能を順次切り替える様子を示したが、この場合のボタン機能の切り替えは、一つの操作ボタンだけでなく複数の操作ボタンを同時に切り替える場合をも含む。逆に言えば、いくつかの操作ボタンの機能を切り替えて、いくつかの操作ボタンの機能は変更しない場合もあり得る。

【 0 1 3 8 】

また図 3 4 に示す例では、条件や処理の順番を予め決めておく場合を説明したが、順番を決めるのではなく、図 3 7 に示すように、複数の条件をメニューとして表示し、そのメニューから条件を選択して、設定するようにしてもよい。この場合には、例えば撮像モードを選択するメニュー画面は、撮像モードが選択されると、表示制御部 4 3 3 は、その撮像モードにおいて設定すべき条件を表示する画面に切り替える (S 1 2 1)。この画面では選択された撮像モード (例えば B モード) の撮像条件がメニューとして提示されるので、複数の条件が表示された画面において、操作ボタン B や操作ボタン C (例えば操作ボタン 2 4) の操作により、設定しようとする条件を選択する。所望の条件の選択は、例えば、操作ボタン 2 4 の操作により画面上のポインタの位置を設定しようとする条件 (例えば周波数) のブロックに移動させた後、Enter ボタン 2 6 で確定する。この操作により設定すべき条件 (例えば、深度、オプリーク角度、ゲイン等のいずれか) が選択される。

【 0 1 3 9 】

次に選択した条件の設定を行う (S 1 2 2)。条件の設定は、例えば操作ボタン 2 3 を操作し、その凹部 2 3 1 を指でタッチした状態で時計回り又は反時計回りに回す。数値計算部 4 3 2 がその位置の変化を算出するとともに、位置変化量に対応して周波数の数値を算出し、表示制御部 4 3 3 により条件表示ブロック 3 0 3 (図 3 5) に表示させる。所望の数値が表示されたときに操作者が操作ボタン 2 6 をタッチすると、その周波数が確定する。

【 0 1 4 0 】

一つの条件が設定されたら、検査開始ボタンが操作されるまで (S 1 0 3)、ステップ S 1 2 1 に戻り、ボタン機能を切り替え、条件メニュー選択画面から別の条件のブロックを選択できるようにする。ステップ S 1 2 1、S 1 2 2 を設定すべき条件の設定が完了するまで繰り返す。検査開始ボタンが操作されたならば、さらにボタン機能を切り替え、計測に進むことは図 3 4 に示す手順 S 1 0 7 ~ S 1 1 2 と同様である。

【 0 1 4 1 】

本実施形態の携帯型超音波撮像装置によれば、少ない操作ボタン数で、検査条件や検査時の表示を含む各種処理の実行や変更などの多様な処理を確実に行うことができる。本発明によれば、操作ボタンを操作パネル面に対し凸状又は凹状の部分を含むボタンで構成することにより、超音波探触子 (プローブ) を操作しながらでも、タッチパネル式のボタン操作を誤操作なく行うことができる。

【 0 1 4 2 】

具体的には、操作ボタンをタッチパネル式の操作ボタンにするとともに、操作ボタンの機能を検査の手順や撮像モードに応じて切り替える構成としたことにより、タブレット型という制約された面積の中で、少ない操作ボタン数で多様な撮像条件の設定や種々の処理

10

20

30

40

50

を実現することができる。

【0143】

また、操作ボタンの形状を操作面に対し凹んだ形状或いは凸状の形状としたことにより、患者や表示パネルに映し出された画像に注目しているときにも、操作パネルを確実に操作することができる。特に、操作ボタンの機能に応じて、その形状を異ならせたことにより、多様な機能を実現でき且つ操作の確実性を向上することができる。

【0144】

なお図31や図32に示した操作ボタンは一例であって、操作ボタンの種類や数、配置は適宜変更することができる。また図36に示した操作ボタンへの機能の割り当ても一例であり、検査対象部位や撮像モードにより変更できることは言うまでもない。

10

【0145】

<裏面側操作ボタン>

次に本実施形態の携帯型超音波撮像装置の特徴である、裏面側に設置される操作部（操作ボタン）について説明する。ノート型を含め、従来の超音波撮像装置では、装置を台上に載置した操作を前提にしているため操作ボタンは全て操作パネル内に設けられている。本実施形態の超音波撮像装置では、操作パネル以外の場所に操作ボタンを設けたことが特徴である。つまり本実施形態の超音波撮像装置では、図12に示したように、ハンドル部60を扱って本体10を腕に載せた状態で使用することができるという特徴を有する。この特徴によって、ハンドルを扱う手が操作可能な位置に操作ボタンを配置することを可能にしている。

20

【0146】

図38～図40に操作ボタンの配置例を示すが、これらは一例であり、これらに限定されないし、またその任意の組合せも可能である。

【0147】

図38は、ハンドル60自体に操作ボタン81を設けた例であり、(a)はハンドル60の平面図、(b)ハンドルの持ち手部分60bを上から見た図、(c)は使用状態を示している。操作ボタン81は、ハンドル60の持ち手部分60bの端部に、その外面から凹んだ部分（凹部）に設けられている。この実施形態では、操作者は例えばハンドル60を右手の4本の指で握った状態で、親指で操作ボタン81を操作することができる。操作ボタン81は、持ち手表面から凹んだところに設けられているので、ハンドル60を握る時に誤操作するおそれがない。

30

【0148】

図39、図40は、裏面カバー152の上端部に操作ボタン82を設けた例である。図40に示すように、操作者はハンドル60を親指と他の指で握った状態で、例えば人差し指で操作ボタン82を操作することができる。図39では、2つの操作ボタンを示しているが、操作ボタンの数は1つでもよいし、2より多くてもよい。但し、ハンドルを持つ手で操作可能な位置及び数であることが望ましい。

またハンドル60の操作ボタン81と裏面カバー152の操作ボタン82の両者を設けてもよい。

【0149】

裏面側に設ける操作ボタンの形態は、特に限定されるものではないが、押し下げ操作を電気的な信号に変換する機械的な機構で動作するものが好ましい。

40

【0150】

また裏面側に設ける操作ボタンの機能としては、検査の開始/停止、フリーズ、処理操作の確定など、操作パネル20に設けた操作ボタンAと同様の機能であって計測中の使用頻度が高い機能であることが望ましい。またトラックボールの機能を持つ操作ボタンを設けることも可能である。トラックボール機能を持つ操作ボタンとしては、凹部内に設けたボール状の突起を回転可能にし、その回転方向や回転速度を光学的に検知する公知の機構を採用することができる。その回転速度に応じて表示部に表示されたカーソルなどを操作する。一例として、ハンドル60に設ける操作ボタン81にトラックボール機能を持たせ、

50

裏面に設ける操作ボタン 8 2 に処理確定機能を持たせることができる。トラックボール機能の操作ボタンを備えることにより、表示部に表示されたメニューから特定のメニューを選択したり、表示された画像の特定の位置を指定して R O I を設定したりする操作を片手で行うことができる。

【 0 1 5 1 】

本実施形態の携帯型超音波撮像装置の使用形態として、図 1 2 に示したように、一方の手でハンドルを持ってその腕に超音波撮像装置を載せて、他方の手でプローブを扱いながら検査することが考えられるが、その場合、ハンドルを持つ手で操作可能な位置に上記機能を持つ操作ボタンが備えられていることにより、プローブを持つ手を使わずに即ちプローブによる検査を中断することなく、計測の停止、フリーズ、記録等の処理を行うことができ、操作の利便性を大幅に向上することができる。

10

【 0 1 5 2 】

なお図 3 9 では、裏面側にハンドル 6 0 とスタンド部 7 0 とを備えた携帯型超音波撮像装置を示したが、本実施形態の特徴は、裏面側に操作部（操作ボタン）を設けたことであり、スタンド部 7 0 を省くことも可能である。また本実施形態の携帯型超音波撮像装置の表面側は、表示パネルと操作パネルとを備えていればよく、表示パネル及び操作パネルはそれぞれ本体に固定された固定式であってもよいし、いずれかが可動式であってもよい。

【 0 1 5 3 】

< プローブ保持構造 >

図 1 とは異なる第 2 実施形態の携帯型超音波撮像装置について説明する。本実施形態の携帯型超音波撮像装置は、プローブホルダーを本体の裏面に設けたことが特徴である。プローブホルダーは、例えば、ハンドル及び/又はスタンド部の支持構造に着脱自在に取り付けることができる。

20

【 0 1 5 4 】

検査中は、プローブを患者等の検査部位に当てて検査を行うが、検査を中断しているときや装置を持ち運ぶときには、プローブを別途ホルダーに収納する必要がある。本実施形態の超音波撮像装置は、本体 1 0 の裏面のハンドル 6 0 及びスタンド部 7 0 の支持構造を利用してプローブの支持構造（プローブホルダー）を設けている。

【 0 1 5 5 】

以下、図 4 1 ~ 図 4 3 を用いて、プローブホルダーの詳細を説明する。図 4 1 は、本体を裏面から見た斜視図、図 4 2 は断面図、図 4 3 はカップを外した状態のプローブホルダーとカップを示す斜視図である。

30

【 0 1 5 6 】

図では、ハンドル 6 0 とスタンド部 7 0 の両方を備え、図 1 4 と同様の構造を持つ装置に適用した場合を示しているが、この実施形態の特徴は裏面にプローブホルダーを設けたことにあり、ハンドル 6 0 とスタンド部 7 0 が備えられていることは必須ではないし、ハンドル 6 0 のみ或いはスタンド部 7 0 のみが備えられていてもよい。

【 0 1 5 7 】

図示するように、ハンドル 6 0 とスタンド部 7 0 は裏面に設けられた裏面カバー 1 5 2 の凹部 1 5 a に、支持構造によって折り畳み且つ回転可能に取り付けられており、支持構造はカバー 1 5 c で覆われている。カバー 1 5 c は、図 1 4 に示す実施形態のカバー 1 5 c が円形であったのに対し、左右方向両側が切り取られた形状を有し、プローブホルダー 9 0 は、このカバー 1 5 c の両側を挟むように取り付けられている。

40

【 0 1 5 8 】

プローブホルダー 9 0 は、図 4 3 に示すように、カップ支持部 9 1 とその裏面に接続された 2 本の脚部 9 2 とから成り、これらは例えばプラスチック、金属等で一体的に成型して作製することができる。

【 0 1 5 9 】

カップ支持部 9 1 は、カップ 9 5 が嵌合される開口 9 1 a を有する平坦な部材で、カップ支持部 9 1 の開口 9 1 a は一部が開放され、内周が C 字形状になっている。またカップ

50

支持部 91 は、開口 91 a と反対の側に背中あわせに略四角形の切欠け 91 c が形成され、その結果、切欠け 91 c を挟んで一对の屈曲部 91 b が形成されている。略四角形の切欠けの長手方向の寸法は、左右を切り取られた形状のカバー 15 c の左右方向の幅とほぼ一致している。一对の屈曲部 91 b の先端の間隔は、このカバー 15 c の幅よりもやや狭く、これにより、図 42 に示すように、屈曲部 91 b でカバー 15 c を挟むようにして、カバー 15 c に固定されている。

【0160】

脚部 92 は、それぞれ、カップ支持部 91 の支持面に対しほぼ垂直方向に延び、その先端 92 a は L 字状に曲がっている。ハンドル 60 等の支持構造を覆うカバー 15 c には、この脚部 92 の端部に対応する凹部が形成されており、カップ支持部 91 の屈曲部 91 b をカバー 15 c に取り付けるときに、脚部 92 の先端 92 a がカバー 15 c に形成された凹部に係合し、屈曲部 91 b とともにプローブホルダー 90 の支持する構造になっている。

10

【0161】

カバー 15 c に、左右方向の幅が一对の屈曲部 91 b の先端間の間隔よりも狭い部分（狭幅部）を設けておいてもよく、その場合には、その狭幅部を利用してプローブホルダー 90 を着脱自在にすることができる。例えば、カバー 15 c の狭幅部からプローブホルダー 90 の屈曲部 91 b を嵌めた後、プローブホルダー 90 の脚部 92 の先端 92 a がカバー 15 c の凹部に係合する位置までプローブホルダーを上下方向にスライドさせて、先端 92 a をカバー 15 c の凹部に押し込み、取り付ける。プローブホルダー 90 をカバー 15 c から外す時にはその逆の操作を行えばよい。

20

【0162】

プローブホルダー 90 に固定されるカップ 95 は、図 43 に示すように、鏝部 95 a とそれに続く円筒部 95 b とを一体に形成したもので、一般的なプローブホルダーに用いられるカップと同様である。円筒部 95 b は鏝部 95 a から端部に向かってゆるやかに径が小さくなっている。また鏝部 95 a と円筒部 95 b には円筒の軸に沿った 1 本のスリット 95 c が設けられており、図 5 に示すようなケーブル 53 が接続されたプローブ 50 a の出し入れが容易にできるようになっている。カップ支持部 91 の開口 91 a は、内径がカップ 95 の円筒部 95 b の外径とほぼ同様であり、カップ 95 を開口 91 a の上から入れることにより、鏝部 95 a がカップ支持部 91 の支持面に載り、カップ支持部 91 に支持される。そのとき、開口 91 a の開放部とカップ 95 のスリット 95 c が一致する。

30

【0163】

本実施形態の携帯型超音波撮像装置は、装置の裏面にプローブホルダーを支持する構造を設けたことにより、本体とは別にプローブホルダーを用意する必要がなく、携帯型装置の利便性を高めることができる。

【0164】

また本実施形態のプローブホルダーは、ハンドル 60 とスタンド部 70 との間の空間を利用して取り付けられているので、ハンドル 60 及びスタンド部 70 自体の機能を妨げることがない。つまりプローブホルダー 90 が取り付けられた状態でも、プローブが置かれていない状態であれば、ハンドル 60 を引き上げて、操作することが可能であり、またスタンド部 70 を引き出して、装置を台上に立て掛けることも可能である。その状態で図 41 に示すようにプローブ 50 をプローブホルダー 90 に入れたり、そこから取り出したりすることができる。

40

【0165】

以上、本発明の携帯型超音波撮像装置の実施形態を特徴毎に説明したが、本発明の要旨は特許請求の範囲に記載されたとおりであり、その範囲において各部の具体的な構造、配置、組合せ、数などを任意に変更することはできる。また上述したいくつかの特徴は本発明において必須ではなく省くことも可能である。

【産業上の利用可能性】

【0166】

50

本発明によれば、膨大な操作ボタンの数を大幅に減らすことができ、これにより操作パネルの縮小化、携帯型超音波撮像装置全体の小型化を図ることができる。本発明の超音波撮像装置は、病院の検査室のみならず、病室、車両、往診先など種々の場所での超音波撮像装置による検査を可能にできる。

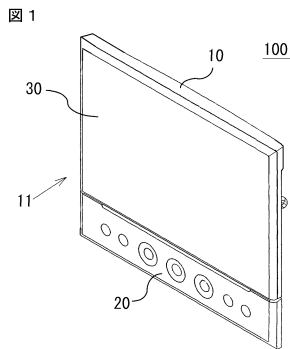
【符号の説明】

【0167】

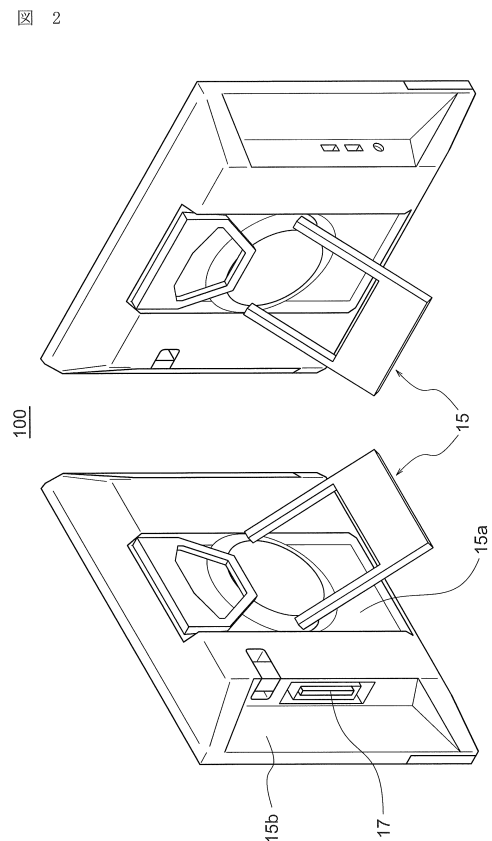
10・・・本体、11・・・正面パネル、15・・・本体の裏面、15a・・・凹部、17・・・プローブの差し込み口、20・・・操作パネル、21～27・・・操作ボタン、28、29・・・操作ボタン（裏面）、30・・・表示パネル、40・・・超音波撮像部、43・・・制御部、431・・・ボタン機能切替部、432・・・数値計算部、433・・・表示制御部、434・・・撮像制御部、50・・・プローブ、51・・・コネクタ、60・・・ハンドル、70・・・スタンド部、81、82・・・操作ボタン、90・・・プローブホルダー、100・・・超音波撮像装置、151・・・裏面パネル、152・・・裏面カバー

10

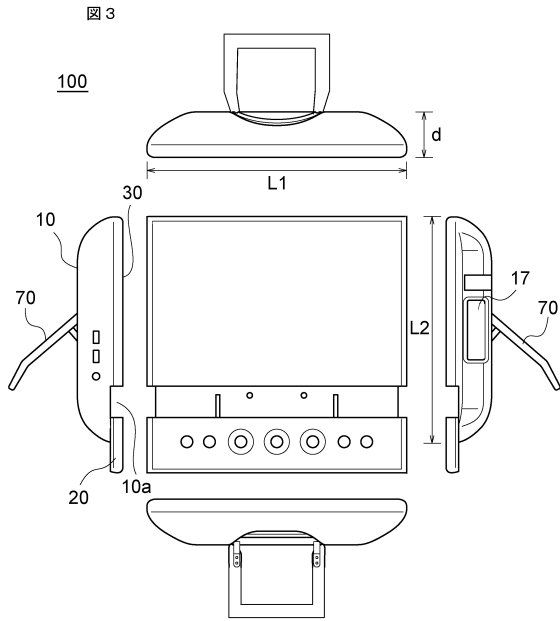
【図1】



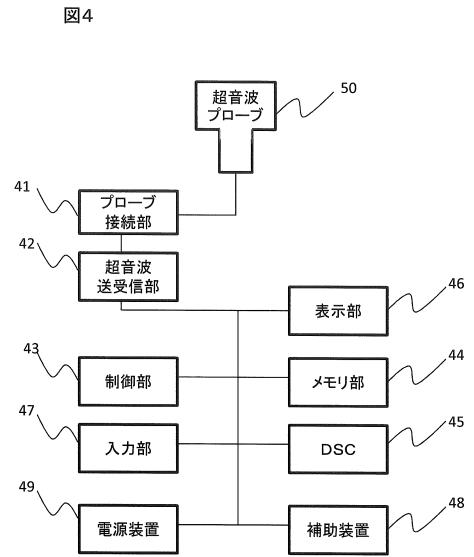
【図2】



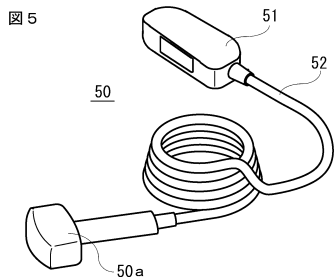
【図3】



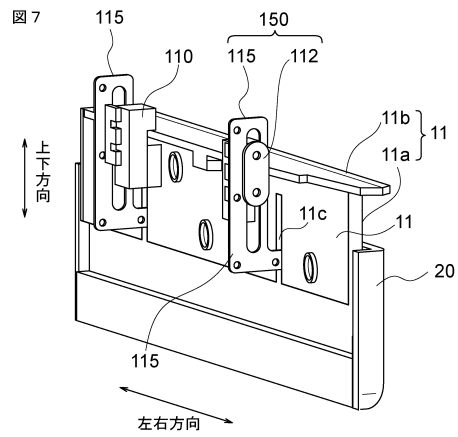
【図4】



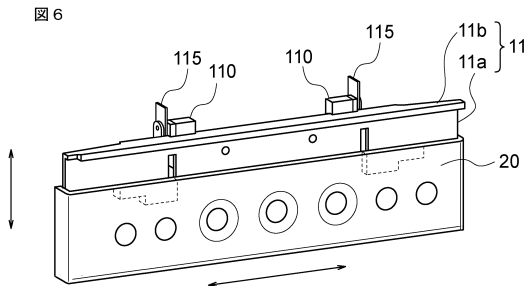
【図5】



【図7】

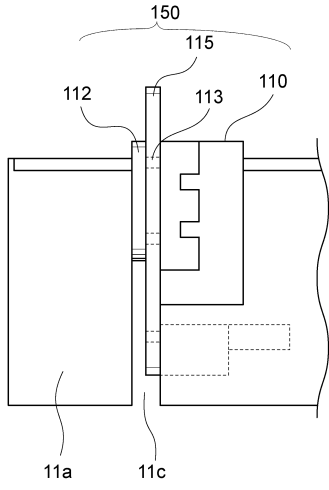


【図6】



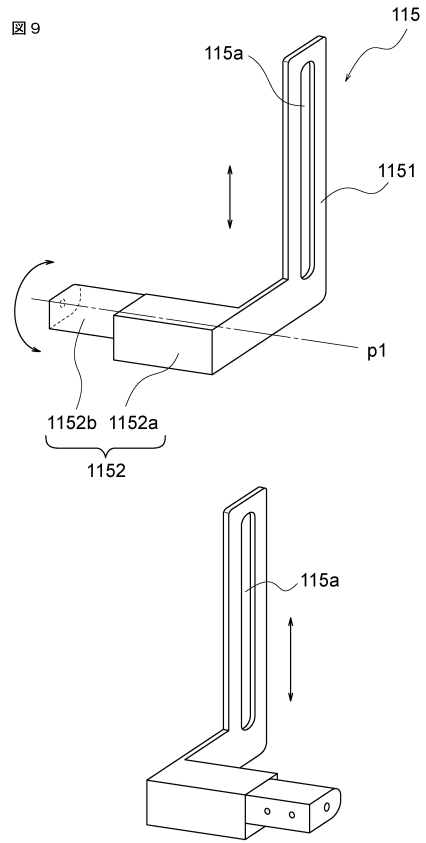
【 図 8 】

図 8



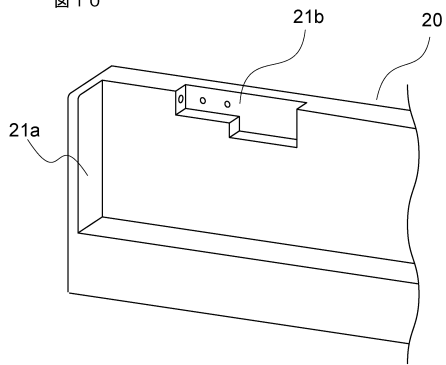
【 図 9 】

図 9



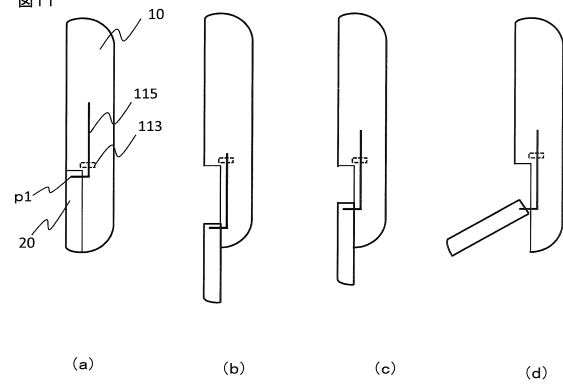
【 図 10 】

図 10



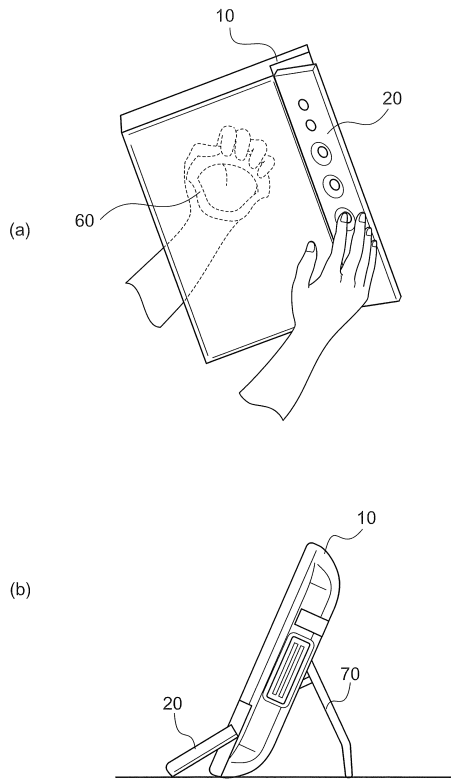
【 図 11 】

図 11



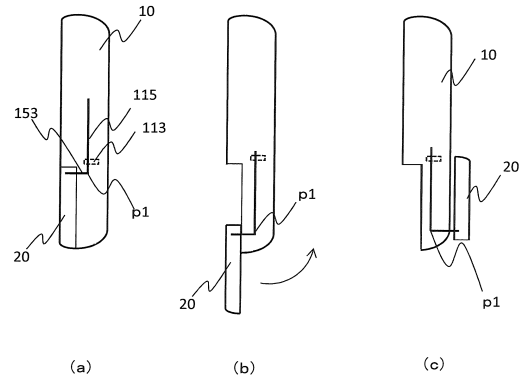
【 図 1 2 】

図 12



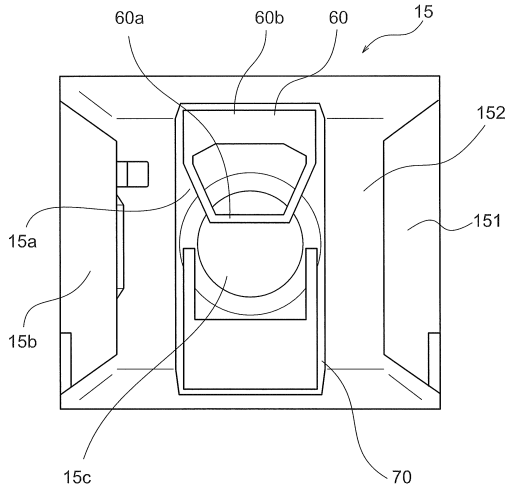
【 図 1 3 】

図 13



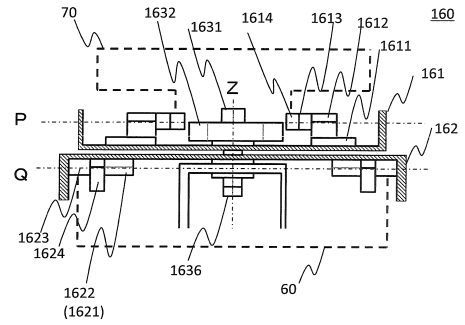
【 図 1 4 】

図 14



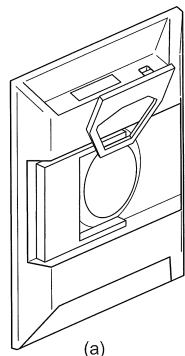
【 図 1 5 】

図 15

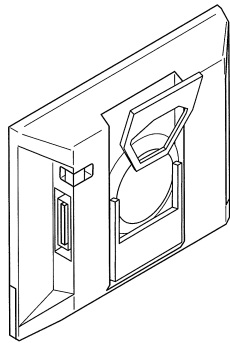


【図 20】

図 20



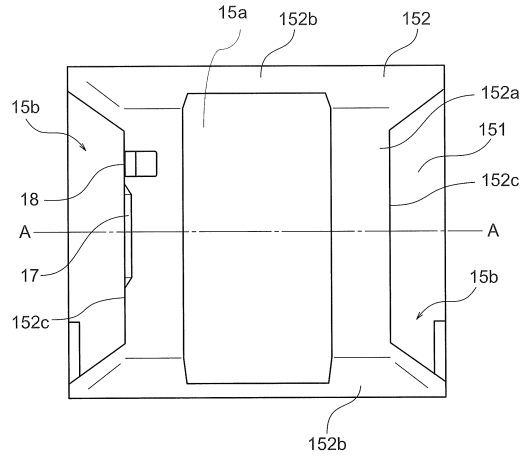
(a)



(b)

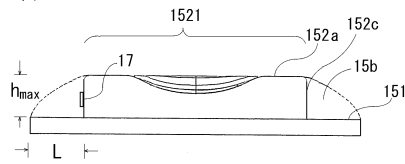
【図 21】

図 21



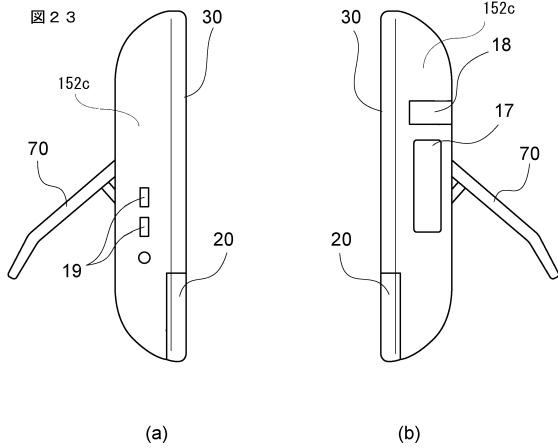
【図 22】

図 22



【図 23】

図 23

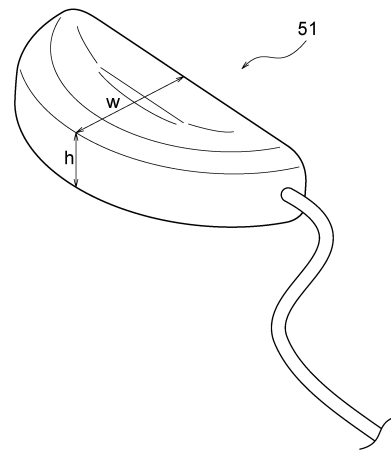


(a)

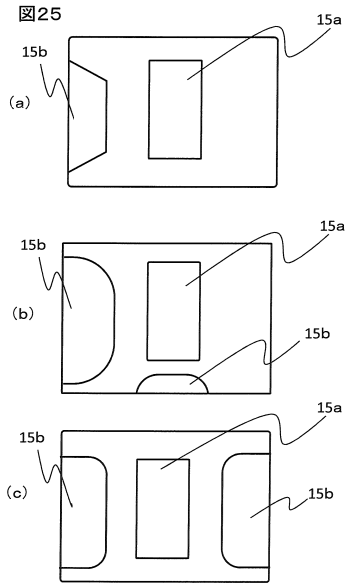
(b)

【図 24】

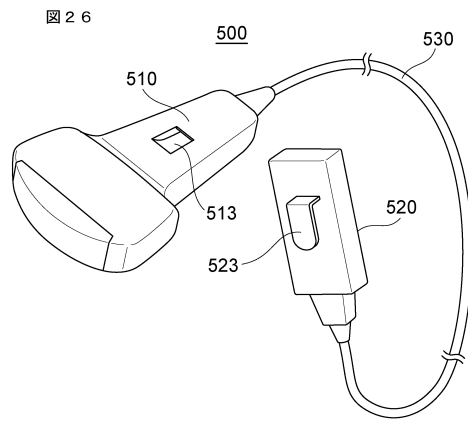
図 24



【図25】

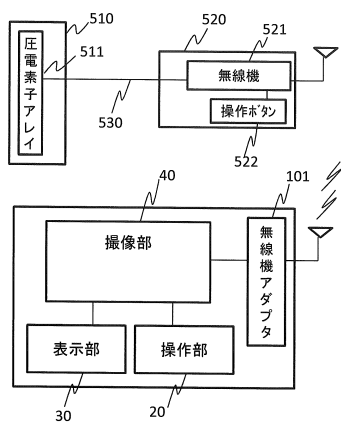


【図26】



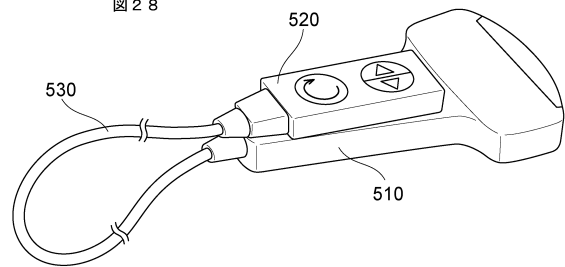
【図27】

図27



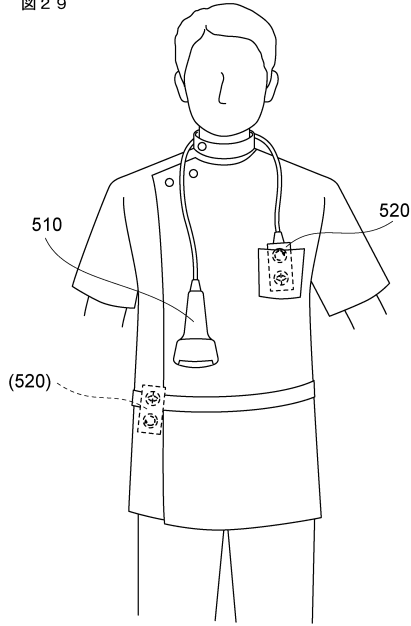
【図28】

図28



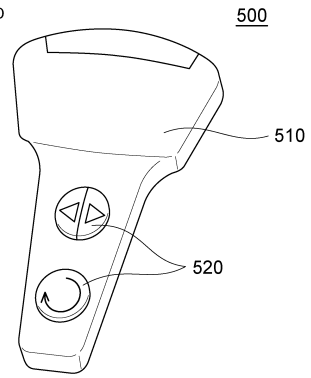
【図29】

図29



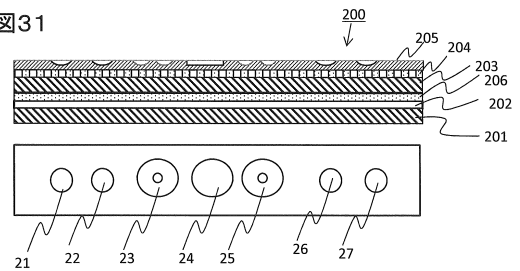
【図30】

図30



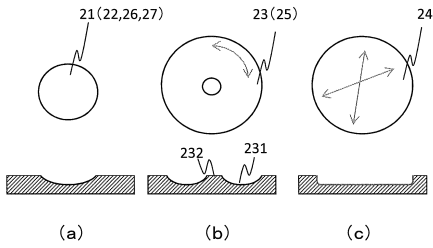
【図31】

図31



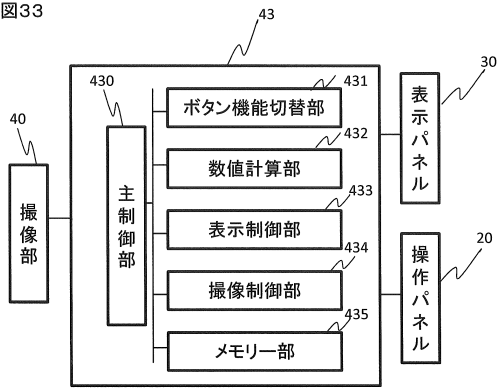
【図32】

図32



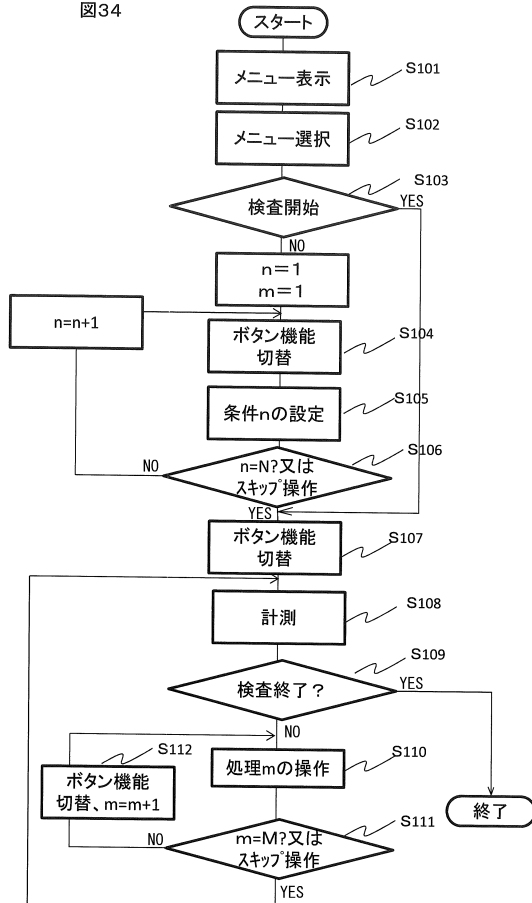
【図33】

図33

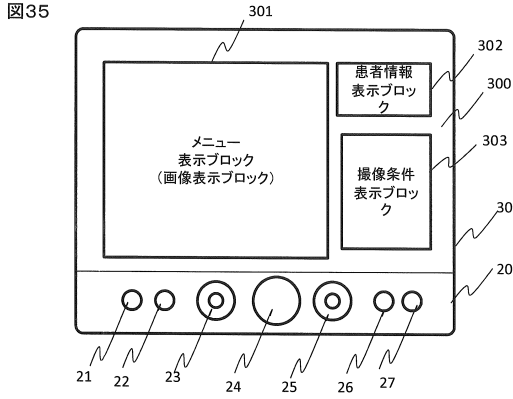


【図34】

図34



【図35】



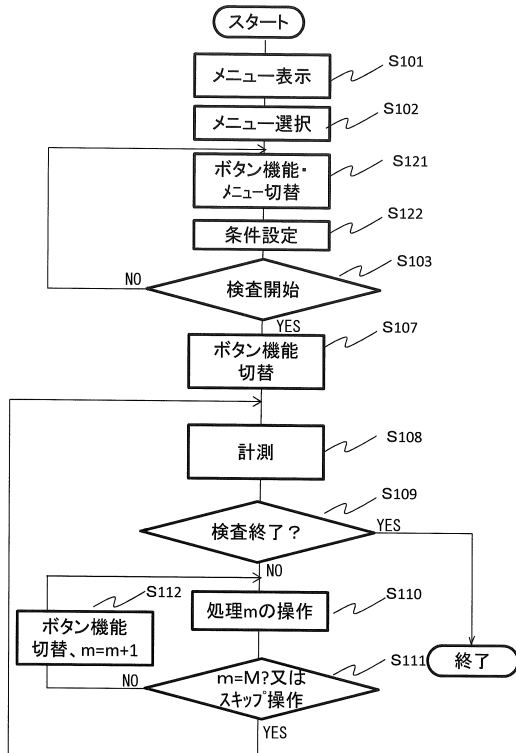
【図36】

図36

操作ボタン	ボタン21	ボタン22	ボタン23	ボタン24	ボタン25	ボタン26	ボタン27
初期状態	リセット	動作中止	モード選択	—	メニュー選択	確定	検査開始
n=1	スキップ	動作中止	条件A (オフリーク)	条件B (深度)	条件C (フォーカス)	確定	検査開始
n=2	スキップ	動作中止	条件E (周波数)	条件F (ゲート)	条件G (ゲイン)	確定	検査開始
:	:	:	:	:	:	:	:
検査中	—	フリーズ	処理I (コントラスト)	処理II (ROI)	処理III (TIC)	確定	—
フリーズ時	—	記録	画像送り	—	—	確定	検査開始

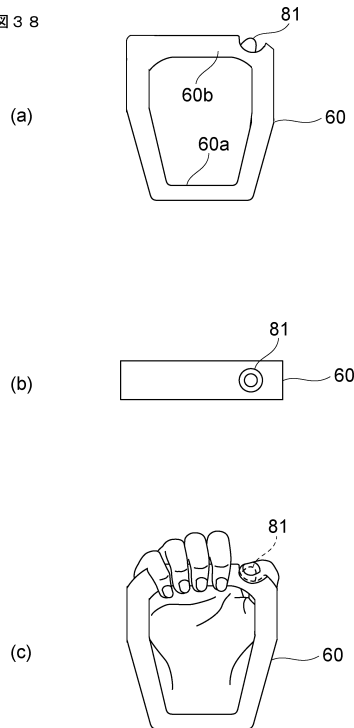
【図37】

図37



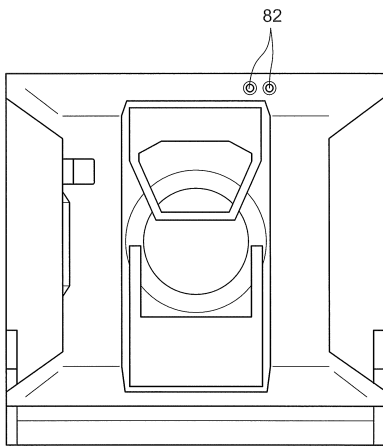
【図38】

図38



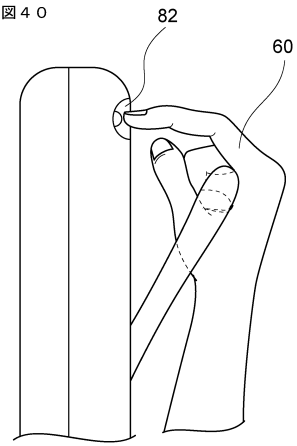
【図 39】

図 39



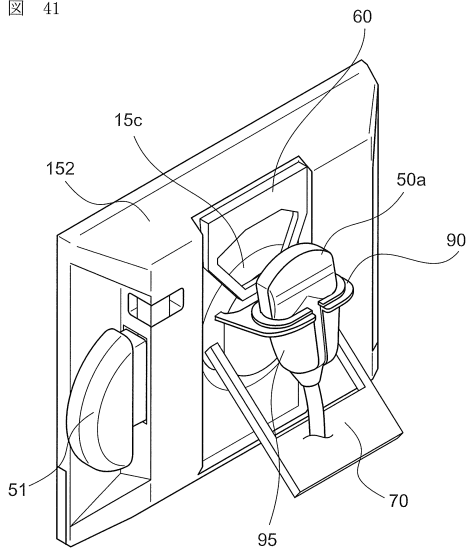
【図 40】

図 40



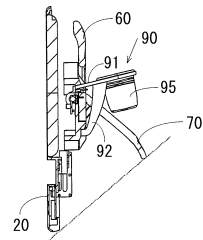
【図 41】

図 41



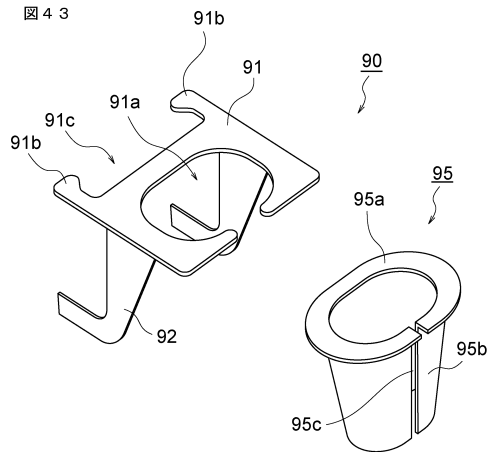
【図 42】

図 42



【図 43】

図 43



フロントページの続き

- (72)発明者 宇佐見 勝己
東京都港区赤坂五丁目3番1号 株式会社日立製作所 デザイン本部内
- (72)発明者 笠波 恒夫
東京都三鷹市牟礼六丁目2番1号 日立アロカメディカル株式会社内

審査官 右 高 孝幸

- (56)参考文献 特開2009-018161(JP,A)
特開2009-207589(JP,A)
特開2010-142399(JP,A)

- (58)調査した分野(Int.Cl., DB名)
A61B 8/00

专利名称(译)	便携式超声成像设备		
公开(公告)号	JP6031312B2	公开(公告)日	2016-11-24
申请号	JP2012217311	申请日	2012-09-28
[标]申请(专利权)人(译)	日立阿洛卡医疗株式会社		
申请(专利权)人(译)	日立アロカメディカル株式会社		
当前申请(专利权)人(译)	株式会社日立制作所		
[标]发明人	二ノ宮 篤 柳瀬 和幸 横山 仁 宇佐見 勝己 笠波 恒夫		
发明人	二ノ宮 篤 柳瀬 和幸 横山 仁 宇佐見 勝己 笠波 恒夫		
IPC分类号	A61B8/00		
FI分类号	A61B8/00		
F-TERM分类号	4C601/BB06 4C601/EE11 4C601/EE13 4C601/GD04 4C601/KK41 4C601/KK45 4C601/LL26 4C601/LL32		
其他公开文献	JP2014068819A		
外部链接	Espacenet		

摘要(译)

摘要：要解决的问题：提供一种便携式超声成像设备，其能够通过少量操作按钮实现诸如成像模式的选择和检查条件的设置的各种输入，紧凑的尺寸和优异的可操作性。解决方案：便携式超声成像设备包括：主体，包含构成超声成像部分的电子电路并包括显示部分；和连接到主体的控制面板。控制面板包括多个能够切换功能的触摸面板型操作按钮。多个操作按钮具有不同的操作功能。操作按钮具有凹进或突出的形状到控制面板表面，并且形状根据操作功能而不同。

图 1

