

(19) 日本国特許庁(JP)

(12) 公表特許公報(A)

(11) 特許出願公表番号

特表2016-512446

(P2016-512446A)

(43) 公表日 平成28年4月28日 (2016.4.28)

(51) Int.Cl.
A61B 8/14 (2006.01)

F I
A61B 8/14

テーマコード (参考)
4C601

審査請求 未請求 予備審査請求 未請求 (全 22 頁)

(21) 出願番号 特願2015-560822 (P2015-560822)
 (86) (22) 出願日 平成26年3月3日 (2014.3.3)
 (85) 翻訳文提出日 平成27年8月27日 (2015.8.27)
 (86) 国際出願番号 PCT/IB2014/059380
 (87) 国際公開番号 W02014/136030
 (87) 国際公開日 平成26年9月12日 (2014.9.12)
 (31) 優先権主張番号 61/774,196
 (32) 優先日 平成25年3月7日 (2013.3.7)
 (33) 優先権主張国 米国 (US)

(71) 出願人 590000248
 コーニンクレッカ フィリップス エヌ
 ヴェ
 KONINKLIJKE PHILIPS
 N. V.
 オランダ国 5656 アーエー アイン
 ドーフェン ハイテック キャンパス 5
 High Tech Campus 5,
 NL-5656 AE Eindhove
 n
 (74) 代理人 100087789
 弁理士 津軽 進
 (74) 代理人 100122769
 弁理士 笛田 秀仙

最終頁に続く

(54) 【発明の名称】 多目的超音波画像取得装置

(57) 【要約】

本発明は、超音波撮像システム 10 を形成するように
 コンソール装置 16、18 と一緒に使用する超音波画像
 取得装置 46 及び対応する方法に関する。超音波画像取
 得装置 46 は、特に、前記超音波画像取得装置の動作モ
 ードを認識する認識装置を有し、前記認識装置は、コン
 ソール装置 16、18 のタイプ及び/又はインタフェ
 ース 50 の利用可能な通信規格に依存して前記動作モード
 を認識する。これにより、二重目的画像取得プローブ 14
 が、提供される。

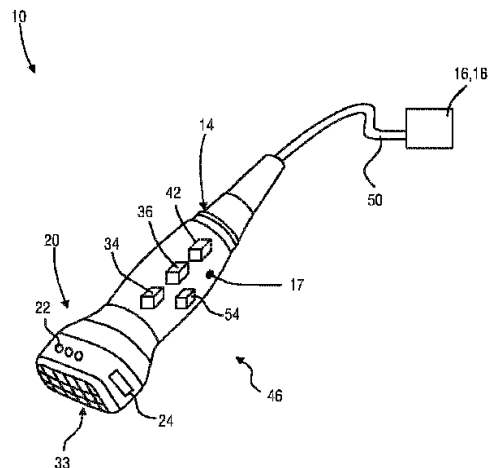


FIG.3

【特許請求の範囲】**【請求項 1】**

超音波撮像システムを形成するようにコンソール装置と一緒に使用する超音波画像取得装置において、

超音波受信信号を提供するトランスデューサアレイと、

前記トランスデューサアレイを制御し、前記超音波受信信号を受信し、画像信号を提供するビームフォーマ、及び前記画像信号を受信し、画像データを提供する信号プロセッサを持つ画像取得ハードウェアアセンブリと、

前記超音波画像取得装置をコンソール装置と接続するインタフェースと、

前記超音波画像取得装置の動作モードを認識する認識装置であって、前記コンソール装置のタイプ及び/又は前記インタフェースの利用可能な通信規格に依存して前記動作モードを認識する認識装置と、

を有する超音波画像取得装置。

10

【請求項 2】

前記画像取得装置が、前記トランスデューサアレイ及び/又は前記画像取得ハードウェアアセンブリを、前記認識された動作モードに基づいて少なくとも2つの動作状態の間で切り替える、請求項1に記載の超音波画像取得装置。

【請求項 3】

前記画像取得装置が、前記トランスデューサアレイ及び/又は前記画像取得ハードウェアアセンブリを少なくとも第1の動作状態と第2の動作状態との間で切り替え、前記第1の動作状態において、前記トランスデューサアレイ及び/又は前記画像取得ハードウェアアセンブリが、前記第2の動作状態より多くの電力を消費する、請求項2に記載の超音波画像取得装置。

20

【請求項 4】

前記インタフェースが、少なくとも2つの通信規格をサポートする、請求項2に記載の超音波画像取得装置。

【請求項 5】

前記画像取得装置が、前記インタフェースを、前記第1の動作モードにおいて第1の通信規格に、及び前記第2の動作モードにおいて第2の通信規格に切り替え、前記第1の通信規格が、前記第2の通信規格より高いデータ転送レートを持つ、請求項2に記載の超音波画像取得装置。

30

【請求項 6】

前記コンソール装置の第1の認識可能なタイプが、モバイルコンソールであり、前記コンソール装置の第2の認識可能なタイプが、カート支持コンソールである、請求項1に記載の超音波画像取得装置。

【請求項 7】

前記第1の動作状態が、二次元平面超音波画像取得を可能にし、前記第2の動作状態が、三次元体積超音波画像取得を可能にする、請求項2に記載の超音波画像取得装置。

【請求項 8】

前記超音波取得装置が、プローブハウジングを持つポータブルプローブであり、前記トランスデューサアレイ及び前記画像取得ハードウェアアセンブリが、前記プローブハウジング内に配置される、請求項1に記載の超音波画像取得装置。

40

【請求項 9】

前記超音波画像取得装置が、前記画像データを受信し、表示データを提供する画像プロセッサを有する、請求項1に記載の超音波画像取得装置。

【請求項 10】

前記超音波画像取得装置が、マスタビームフォーマ及び複数のマイクロビームフォーマを有する、請求項1に記載の超音波画像取得装置。

【請求項 11】

前記インタフェースが、ケーブル接続インタフェースであり、前記インタフェースが、

50

前記超音波画像取得装置に電力供給する電力線を持つ、請求項1に記載の超音波画像取得装置。

【請求項12】

超音波画像を提供する超音波撮像システムにおいて、前記超音波撮像システムが、請求項1に記載の超音波画像取得装置と、ディスプレイ及び入力装置を持つコンソール装置とを有し、前記コンソール装置及び前記超音波画像取得装置が、前記インタフェースを介して接続される、超音波撮像システム。

【請求項13】

前記コンソール装置が、モバイルコンソール又はカート支持コンソールのいずれかであり、前記モバイルコンソールが、前記モバイルコンソールを動作する中央処理ユニットと、前記表示データを受信し、画像を提供する表示ユニットとを有し、前記カート支持コンソールが、他の画像取得及び処理ハードウェアアセンブリを有し、前記他の画像取得及び処理ハードウェアアセンブリが、前記トランスデューサアレイを制御し、前記超音波受信信号を受信し、画像信号を提供するビームフォーマと、前記画像信号を受信し、画像データを提供する信号プロセッサと、前記信号プロセッサから前記画像データを受信し、表示データを提供する画像プロセッサとからなるグループの少なくとも1つを有する、請求項12に記載の超音波撮像システム。

【請求項14】

超音波画像を提供する超音波画像取得キットにおいて、前記超音波画像取得キットが、請求項1に記載の超音波画像取得装置と、少なくとも2つのコンソール装置とを有し、前記コンソール装置の1つが、モバイルコンソールであり、前記コンソール装置の他のものが、カート支持コンソールであり、前記超音波画像取得装置が、前記インタフェースを介して前記コンソール装置の1つに接続可能である、超音波画像取得キット。

【請求項15】

超音波画像取得に対する動作状態を特定する方法において、
請求項1に記載の超音波画像取得装置を提供するステップと、
前記超音波画像取得装置をコンソール装置に接続するステップと、
前記超音波画像取得装置の前記認識装置により前記コンソール装置のタイプに依存して動作モードを認識するステップと、
前記認識された動作モードに基づいて前記トランスデューサアレイ及び/又は前記画像取得ハードウェアアセンブリを少なくとも2つの動作状態の間で切り替えるステップと、
を有する方法。

【発明の詳細な説明】

【技術分野】

【0001】

本発明は、超音波撮像システムを形成するようにコンソール装置と一緒に使用する超音波画像取得装置に関する。更に、本発明は、解剖学的部位、例えば患者の身体内の解剖学的ビューを提供する超音波撮像システムに関する。

【背景技術】

【0002】

超音波撮像システムは、当技術分野において幅広く知られている。これらは、特に、患者の身体内のビューの解剖学的撮像を提供するのに使用される。患者の身体の二次元及び三次元撮像の両方が、外科的ステップの必要なしに患者の身体の部位を見る医師に対する信頼できるツールを提供することが知られている。

【0003】

三次元超音波撮像又は体積撮像において、三次元画像の取得は、関心体積を通る多くの二次元スキャンを行うことにより達成されうる。したがって、隣り合う複数の二次元画像が、取得される。適切な画像処理により、関心体積の三次元画像は、前記複数の二次元画像から構築されることが可能である。前記複数の二次元画像から取得された三次元情報は、前記超音波システムのユーザに対してディスプレイ上に適切な形で表示される。

10

20

30

40

50

【 0 0 0 4 】

更に、いわゆるライブ三次元撮像、又は4D撮像が、しばしば、臨床的応用において使用される。ライブ三次元撮像において、体積のリアルタイムビューが、取得されることができ、ユーザが解剖学的部位の移動する部分、例えば鼓動する心臓又は他の器官を見ることを可能にする。

【 0 0 0 5 】

超音波撮像システムは、典型的には、特定の場所に固定されてもよく、異なる場所における順応性のある使用を提供するようにローラ上で移動可能である完全なステーションである。前記超音波撮像システムは、超音波画像を取得するのに必要とされる全てのコンポーネント、すなわち入力装置、表示装置、前記超音波撮像システムを実行するのに必要とされるコンピュータハードウェア及び前記超音波画像を取得、レンダリング及び表示する特定のソフトウェアを提供する。更に、前記超音波撮像システムは、手動又は自動のいずれかで患者の身体をスキャンする一又は二次元トランスデューサアレイを持つ少なくとも1つのプローブを有する。三次元撮像を提供するために、プローブは、スキャンラインを三次元空間において電子的にステアリングするように二次元トランスデューサアレイを使用しうる。代わりに、一次元トランスデューサアレイを使用して、前記アレイは、スキャンラインを三次元空間においてステアリングするようにモータを用いて手動で又は自動的にスキャンされうる。

10

【 0 0 0 6 】

もちろん、上述の全てのコンポーネントを有する完全にセットアップされた超音波撮像システムを提供することは、これらのシステムを比較的高価にするだけでなく、大きく、重く、医療現場において移動するのに不便にする。

20

【 0 0 0 7 】

更に、モバイル計算装置が、一般に既知であり、ここ数年で臨床的応用を通じて広がっている。最近、携帯電話、タブレット、パーソナルコンピュータ及びノートパソコンが、様々な応用及び場所に独立なネットワークアクセスを提供するのに大いに使用されている。これらのモバイルコンソールは、着実に増大するハードウェア性能レベル、使用しやすいインタフェース及び増加する解像度及び品質を持つディスプレイを持つ。しかしながら、バッテリーパワー及びバッテリー寿命が、このような装置に対する制約でありうる。

【 0 0 0 8 】

最近の進歩は、このようなモバイル装置の機能性を強化した。

30

【 0 0 0 9 】

文献W O 2 0 0 6 / 1 1 8 7 3 A 2は、ファームウェアデータにより設定可能であるアナログ及び/又はデジタルコンポーネントを含む超音波診断撮像システムを開示している。超音波プローブは、前記プローブとともに動作する超音波システムのプログラム可能な装置を設定するファームウェアデータを含む。前記ファームウェアデータは、前記プローブからアップロードされ、実行時に前記プローブとともに動作する前記アナログ及び/又はデジタルコンポーネントを設定するのに使用される。

【 発明の概要 】

【 発明が解決しようとする課題 】

40

【 0 0 1 0 】

コスト、携帯性及び多目的機能性に関して超音波撮像システムを更に改良する要望が存在する。

【 0 0 1 1 】

本発明の目的は、改良された超音波画像取得装置及び改良された超音波撮像システムを提供することである。

【 課題を解決するための手段 】

【 0 0 1 2 】

本発明の第1の態様において、超音波撮像システムを形成するようにコンソール装置と一緒に使用する超音波画像取得装置が、提示され、前記超音波画像取得装置は、超音波受

50

信信号を提供するように構成されるトランスデューサアレイと、前記トランスデューサアレイを制御するように構成され、前記超音波受信信号を受信し、画像信号を提供するように更に構成されるビームフォーマ、及び前記画像信号を受信し、画像データを提供するように構成される信号プロセッサを持つ画像取得ハードウェアアセンブリと、前記超音波画像取得装置をコンソール装置と接続するインタフェースと、前記超音波画像取得装置の動作モードを認識する認識装置とを有し、前記認識装置は、前記コンソール装置のタイプ及び/又は前記インタフェースの利用可能な通信規格に依存して前記動作モードを認識するように構成される。

【 0 0 1 3 】

本発明の他の態様において、超音波画像を提供する超音波撮像システムが、提示され、前記超音波撮像システムは、超音波受信信号を提供するように構成されるトランスデューサアレイと、前記トランスデューサアレイを制御するように構成され、前記超音波受信信号を受信し、画像データを提供するように更に構成されるビームフォーマ、及び前記画像信号を受信し、画像データを提供するように構成される信号プロセッサを持つ画像取得ハードウェアアセンブリと、前記超音波画像取得装置をコンソール装置と接続するインタフェースと、前記超音波画像取得装置の動作モードを認識する認識装置であって、前記コンソール装置のタイプ及び/又は前記インタフェースの利用可能な通信規格に依存して前記動作モードを認識するように構成される認識装置とを有する前記超音波画像取得装置、並びにディスプレイ及び入力装置を持つコンソール装置であって、前記コンソール装置及び前記超音波画像取得装置が、前記インタフェースを介して接続される、コンソール装置を有する。

10

20

【 0 0 1 4 】

本発明の他の態様において、超音波画像を提供する超音波画像取得キットは、超音波受信信号を提供するように構成されるトランスデューサアレイと、前記トランスデューサアレイを制御するように構成され、前記超音波受信信号を受信し、画像信号を提供するように更に構成されるビームフォーマ、及び前記画像信号を受信し、画像データを提供するように構成される信号プロセッサを持つ画像取得ハードウェアアセンブリと、超音波画像取得装置をコンソール装置と接続するインタフェースと、前記超音波画像取得装置の動作モードを認識する認識装置であって、前記コンソール装置のタイプ及び/又は前記インタフェースの利用可能な通信規格に依存して前記動作モードを認識するように構成される認識装置とを有する超音波画像取得装置、並びに少なくとも2つのコンソール装置を有し、前記コンソール装置の1つは、モバイルコンソールであり、前記コンソール装置の他のものは、カート支持 (cart-supported) コンソールであり、前記超音波画像取得装置が、前記インタフェースを介して前記コンソール装置の1つに接続可能である。

30

【 0 0 1 5 】

本発明の他の態様において、超音波画像取得に対する動作状態を特定する方法が提供され、前記方法は、超音波受信信号を提供するように構成されるトランスデューサアレイと、前記トランスデューサアレイを制御するように構成され、前記超音波受信信号を受信し、画像信号を提供するように更に構成されるビームフォーマ、及び前記画像信号を受信し、画像データを提供するように構成される信号プロセッサを持つ画像取得ハードウェアアセンブリと、超音波画像取得装置をコンソール装置と接続するインタフェースと、前記超音波画像取得装置の動作モードを認識する認識装置であって、前記コンソール装置のタイプ及び/又は前記インタフェースの利用可能な通信規格に依存して前記動作モードを認識するように構成される認識装置とを有する超音波画像取得装置を提供するステップと、前記超音波画像取得装置をコンソール装置に接続するステップと、前記超音波画像取得装置の前記認識装置により前記コンソール装置のタイプに依存して動作モードを認識するステップと、前記トランスデューサアレイ及び/又は前記画像取得ハードウェアアセンブリを、前記認識された動作モードに基づいて少なくとも2つの動作状態の間で切り替えるステップとを有する。

40

【 0 0 1 6 】

50

本発明の基本的なアイデアは、少なくとも2つの目的、特に、強力なCPU及びグラフィックス機器を含む高性能かつ好ましくはカート支持ホストシステムに接続される場合に高性能な二次元又は三次元撮像、及びあまり強力でないCPU及びグラフィックス機器を持つ民生品(COTS)ポータブルモバイル装置、例えばタブレットに接続される場合に低性能な二次元又はマルチプレーン撮像を持つ超音波プローブを提供することである。例えば、前記インタフェースは、コンソール装置の対応するインタフェースに備えられる場合にUSB 2.0動作モードの速度及び低パワーに自動的に切り替わるので、USB(ユニバーサルシリアルバス)3.0規格に埋め込まれることができる。更に、提案されたプローブは、前記ホストの処理及びグラフィックス性能に適合することができるように、全ての超音波取得ハードウェアを前記プローブ自体に入れることを頼りにしてもよい。所有のコストは、いずれかのホストとともに使用する単一のプローブを持つことにより減少されうる。更に、このようなモバイル超音波画像取得機器は、臨床環境における超音波撮像の使用を、より便利にする。

10

【0017】

前記画像取得装置、例えばポータブルプローブは、前記ホストの処理及びグラフィックス性能に自動的に適合することができるので、「スマートプローブ」と命名されてもよい。

【0018】

所有のコストは、更に減少される。臨床医は、変化する形状因子及び性能レベルを持つシステム上で使用する単に1つのプローブを所有及び運搬する。高度な検査に対して、臨床医は、カートベースのシステムに前記プローブを差し込んでもよく、高性能撮像、二次元平面及び三次元体積レンダリングにアクセスすることができる。モバイル高速検査に対して、臨床医は、同じプローブをタブレット又は埋め込まれたパーソナルコンピュータを持つPhilips MX 800のような患者モニタ、又はCOTSハンドヘルド装置に差し込んでもよい。前記ホストシステムのいずれも、前記プローブ内に設けられうるので、超音波取得ハードウェアを含まなくてもよい。典型的には、コンソール装置として、より大きなカート支持システムは、非スマート(受動型)プローブとも互換性があるので、他の超音波取得ハードウェアを含んでいそうである。モバイル装置のような小さなホストは、特に、独自の取得ハードウェアを持たず、したがって小さく、安価である。したがって、このようなモバイル装置は、低いフレームレートにおいて、低い後処理を持ち、単純な応用を持つ単純な二次元及びマルチプレーン撮像を提供しうる。更に、このモバイル構成は、より少ない次元で、より低いフレームレートで、及びより単純でより低い性能の画像ディスプレイによる、より低い取得信号処理でスキャンする場合に、より少ない電力を消費するので、前記プローブの電力消費及び損失を低下しうる。

20

30

【0019】

本発明の好適な実施例は、従属請求項において規定される。請求された方法が、従属請求項に規定される及び請求された装置と同様及び/又は同一の好適な実施例を持つと理解されるべきである。

【0020】

一実施例において、前記画像取得装置は、前記トランスデューサレイ及び/又は前記画像取得ハードウェアアセンブリを、前記認識された動作モードに基づいて少なくとも2つの動作状態の間で切り替えるように構成される。したがって、前記トランスデューサレイ及び/又は前記画像取得ハードウェアアセンブリは、2つの異なる状態、すなわち、高性能超音波撮像、特に三次元体積レンダリングに対する状態、及び低性能超音波撮像、例えば単なる二次元平面撮像に対する第2の状態で作動されうる。これにより、モバイルコンソールに接続されたもの、例えば、前記超音波画像取得装置は、より低い電力を消費する状態に切り替えられうる。

40

【0021】

他の実施例において、前記画像取得装置は、少なくとも第1の動作状態と第2の動作状態との間で前記トランスデューサレイ及び/又は前記画像取得ハードウェアアセンブリ

50

を切り替えるように構成され、前記第1の動作状態において、前記トランスデューサアレイ及び/又は前記画像取得ハードウェアアセンブリは、前記第2の動作状態より多い電力を消費する。これにより、モバイル装置に接続される場合に、かなりの電力が節約されることができる。この場合、前記超音波画像取得装置全体が、モバイルコンソールのバッテリーによりバッテリー給電されうる。

【0022】

他の実施例において、前記インタフェースは、少なくとも2つの通信規格をサポートするように構成される。これにより、動作モードの認識は、利用可能な通信規格により認識されうる。例えば、前記インタフェースが、USB 3.0及びUSB 2.0規格で動作することができる場合、前記通信規格のプロトコルは、前記超音波画像取得装置が取り付けられたコンソール装置のタイプを識別するのに使用されうる。USB 2.0規格の確立のみが、前記インタフェースを介する通信に対して可能であるべきである場合、モバイル装置のみが接続されていると結論付けられることができる。更に、例えば、USB 3.0規格が、前記インタフェースを解する通信に対して確立されることができる場合、高い転送速度により、高性能超音波撮像が可能であることが結論付けられることができる。更に、USB 3.0規格は、インタフェースポートにおいてUSB 2.0より多くの電力を提供するので、前記画像取得装置の電力消費は、USB 3.0インタフェースに接続される場合に、これに応じて増大され、より高いフレームレートのスキャン及びより多くの信号取得処理を可能にしうる。

10

【0023】

他の実施例において、前記画像取得装置は、前記インタフェースを、前記第1の動作モードにおいて第1の通信規格に、及び前記第2の動作モードにおいて第2の通信規格に切り替えるように構成され、前記第1の通信規格は、前記第2の通信規格より高いデータ転送速度を持つ。これにより、以前に説明されたように、前記動作モードの認識は、前記コンソール装置と前記画像取得装置との間の可能な通信プロトコルを識別することにより達成されてもよい。

20

【0024】

他の実施例において、前記コンソール装置の第1の認識可能なタイプは、モバイルコンソールであり、前記コンソール装置の第2の認識可能なタイプは、カート支持コンソールである。したがって、前記超音波画像取得装置は、取り付けられたコンソール装置のタイプを認識するように構成されうる。これは、前記画像取得装置の前記認識装置により前記コンソール装置内の識別要素又は認識パートナー要素のタイプを読み出すことにより行われうる。「モバイルコンソール」は、ポータブルコンソールとして理解されてもよい。「カート支持コンソール」は、非ポータブルコンソールとして理解されてもよい。

30

【0025】

他の実施例において、前記第1の動作状態は、二次元平面超音波画像取得を可能にし、前記第2の動作状態は、三次元体積超音波画像取得を可能にする。これにより、以前に説明されたように、前記超音波画像取得装置を、より低い電力消費を持つ状態に選択的に切り替えることが可能である。

【0026】

他の実施例において、前記超音波取得装置は、プローブハウジングを持つポータブルプローブであり、前記トランスデューサアレイ及び前記画像取得ハードウェアアセンブリは、前記プローブハウジング内に配置される。これにより、いわゆる「スマートプローブ」が、提供されることができる。全ての超音波固有ハードウェアコンポーネントは、前記プローブハウジング内に配置される。更に、完全に機能する超音波撮像システムを完成するためにモバイルコンソールとして民生品装置のみが必要とされる。

40

【0027】

前記プローブの合計電力消費は、5W以下でありうる。プローブ重量は、200g以下でありうる。したがって、プローブとして具現化された前記超音波取得装置を前記コンソール装置に接続することを単に必要とする順応性のあるシステムが、提供されることがで

50

きる。全ての超音波画像取得ハードウェアを前記プローブ内に設けることにより、前記インタフェースの帯域幅は、画像データ及び表示データを前記コンソール装置に送信するのに十分であることのみを必要とする。したがって、単一の画像が前記コンソール装置に記憶又は表示するように送信されうるのみならず、前記コンソール装置への前記画像データ及び/又は表示データのライブストリーミングも可能にされうる。表示データは、ユーザ選択された利得レベルのようなテキスト情報、又は状態アイコンのようなグラフィックデータを有しうる。

【0028】

他の実施例において、前記超音波画像取得装置は、前記画像データを受信し、表示データを提供する画像プロセッサを更に有する。これにより、画像処理は、前記超音波画像取得装置内で提供されることもでき、前記コンソール装置内にこのような処理機器を設ける必要が存在しない。

10

【0029】

他の実施例において、前記超音波画像取得装置は、マスタビームフォーマ及び複数のマイクロビームフォーマを有する。これにより、マイクロビーム形成及びカスケード(cascaded)ビーム形成の可能性が提供される。更に、前記インタフェースを介して提供されることを必要とされる導線の数が、減少されることができる。

【0030】

前記インタフェースは、例えば、レガシー受動プローブに対する百以上の導線に対してUSBにおける4つの導線を持ちうる。この現象は、一般に、前記プローブにおける全体的な超音波取得ハードウェアの存在により、特にカスケード、ビーム形成、増幅、デジタル化、フィルタリング、分析的検出、ロギング、及びオプションとしてスキャン変換段を含む。これらの段は、ここで、ビーム形成、信号処理、及び画像処理と称される。これらの処理の結果は、データの帯域幅を、USBのようなインタフェース上の送信が可能であるレベルまで、大幅に減少させる。一般に、超音波取得処理は、生データの大きな圧縮を生じ、例えば、各々が約200Mビット/秒で動作するセンサ上の数百(2Dアレイ)又は数千(マトリクスアレイ)の素子からの個別のデータストリームは、典型的には50Mビット/秒以下の単一のデータストリームにビーム形成され、検出される。USBインタフェース上で送信されるのは、後者のデータストリームである。したがって、特に、前記インタフェース内の導線の数を大幅に減少させるために前記プローブ内で、ビーム形成及び信号処理の両方が要求されるが、必ずしも画像処理は要求されない。

20

30

【0031】

他の実施例において、前記インタフェースは、ケーブル接続インタフェースであり、前記インタフェースは、前記超音波画像取得装置に電力供給する電力線をも持つ。これにより、前記超音波画像取得装置は、更なる外部電力接続を必要としない。前記超音波画像取得装置は、すでに提供されたインタフェースを介してポート電力供給される。もちろん、前記超音波画像取得装置は、バッテリーにより電力供給されてもよい。

【0032】

前記超音波撮像システムの他の実施例において、前記コンソール装置は、モバイルコンソールであり、前記モバイルコンソールは、前記モバイルコンソールを動作する中央処理ユニットと、前記表示データを受信し、前記画像を提供するように構成された表示ユニットとを有する。これにより、モバイルコンソールは、前記超音波撮像システムを形成するように前記超音波画像取得装置と一緒に使用されうる。

40

【0033】

他の実施例において、前記コンソール装置は、カート支持コンソールである。更に、前記カート支持コンソールは、他の画像取得及び処理ハードウェアアセンブリを有してもよく、前記他の画像取得及び処理ハードウェアアセンブリは、前記トランスデューサアレイを制御するように構成され、前記超音波受信信号を受信し、画像信号を提供するように更に構成されるビームフォーマ、前記画像信号を受信し、画像データを提供するように構成される信号プロセッサ、及び前記信号プロセッサから前記画像データを受信し、表示デー

50

タを提供するように構成される画像プロセッサからなるグループのうち少なくとも1つを有する。これにより、前記画像取得装置は、高性能及び超音波画像取得、例えば三次元及び4Dライブ超音波画像取得を提供するように追加の画像取得及び処理ハードウェアアセンブリを使用するように非ポータブルホストに接続されうる。

【0034】

非ポータブル又はカート支持コンソール内に存在する取得ハードウェアの利点は、レガシー受動トランスデューサプローブ、又は前記スマートプローブより少ない取得ハードウェアを持つプローブの接続を可能にすることである。このように、前記非ポータブルホストは、前記スマートプローブと互換性があるが、より古い、あまり一体化されていないプローブとも互換性がありうる。前記非ポータブルホストの追加の画像処理回路は、より高い品質の及び3Dの画像を処理及びレンダリングするのに前記スマートプローブとともに使用されうる。前記非ポータブルホスト内の前記取得ハードウェアは、例えば、一実施例において前記スマートプローブとともに使用されなくてもよい。

10

【0035】

既に上で述べられたように、一実施例において、前記インタフェースは、ケーブル接続インタフェースである。これにより、前記認識装置は、前記コンソール装置のタイプ及び/又は前記インタフェースの通信規格を容易に検出しうる。

【0036】

他の実施例において、前記超音波画像取得装置は、ユーザが前記超音波撮像システムに命令することを可能にする入力装置を更に有する。これにより、前記超音波撮像システムに入力を提供することは、前記ユーザが、前記超音波画像取得装置を用いて容易にそうすることができるので、容易化される。例えば、前記超音波画像取得装置が、スマートプローブである場合、これは、前記ユーザが撮像モードを切り替える又はスキャンを開始及び停止することを可能にするボタンを前記プローブハウジング上に含んでもよい。

20

【0037】

他の実施例において、前記超音波画像取得装置は、中間接続装置を持ち、前記トランスデューサアレイは、前記プローブ内に配置され、前記プローブ及び前記中間接続装置は、中間インタフェースを介して接続され、前記中間インタフェースは、ケーブル接続中間インタフェースである。これにより、一実施例は、前記画像取得ハードウェアアセンブリが、全ての取得ハードウェアを含む中間ボックスとして形成されうる前記中間接続装置内に配置される場合に、提供される。中間接続装置は、前述のインタフェースを用いて前記コンソール装置に接続しうる。これにより、前記プローブは、より軽量に設計されることができ、例えば、前記中間接続装置は、良好な無線性能のような良好な接続性能又は前記コンソール装置及び前記超音波画像取得装置に対するアクセスしやすいケーブル接続ポートを提供する特定の場所に配置されうる。

30

【0038】

他の実施例において、前記コンソール装置は、前記コンソール装置のディスプレイ上の前記表示データを見るアプリケーションを記憶したメモリユニットを持つ。これにより、いかなる民生品装置も、モバイルコンソールとして使用されうる。

【0039】

他の実施例において、前記コンソール装置は、パーソナルデジタルアシスタント又はスマートフォン又はタブレット型パーソナルコンピュータ又はクラムシェル型パーソナルコンピュータ又はコンバーチブル型パーソナルコンピュータ又はハイブリッド型パーソナルコンピュータであるモバイルコンソールである。これら様々なタイプのパーソナルコンピュータが、商業的に容易に利用可能であり、したがって、本発明に対するモバイルコンソールとして機能しうる。

40

【0040】

特に、前記インタフェースは、USB 3.0又はUSB 2.0通信規格を使用してもよい。特に、前記インタフェースは、10以下の導線を有するケーブルを持つ有線インタフェースであってもよい。更に、前記インタフェースは、Thunderbolt(登録商標)インタ

50

フェースであってもよい。

【0041】

本発明のこれら及び他の態様は、以下に記載される実施例を参照して説明され、明らかになる。

【図面の簡単な説明】

【0042】

【図1】超音波撮像システムの一実施例の概略図を示す。

【図2a】超音波画像取得装置の及び超音波撮像システムにおける信号及びデータの処理を示す概略的ブロック図を示す。

【図2b】トランスデューサアレイ及びビームフォーマの詳細ビューの一例を示す。

【図3】プローブとして具現化された超音波画像取得装置の概略的表現を示す。

【図4】超音波撮像システムの一実施例の概略的ブロック図を示す。

【図5】超音波撮像システムの他の実施例の概略的ブロック図を示す。

【図6】超音波撮像システムの他の実施例の概略的ブロック図を示す。

【図7】超音波撮像システムの他の実施例の概略的ブロック図を示す。

【図8】超音波画像取得キットの一実施例の概略図を示す。

【図9】方法の一実施例を示す概略的フロー図を示す

【発明を実施するための形態】

【0043】

図1は、超音波撮像システム10を示す。超音波撮像システム10は、患者12の身体の面積又は体積をスキャンするのに使用される。

【0044】

患者12をスキャンするために、プローブ14が、提供されうる。図示された実施例において、プローブ14は、コンソール装置16、18に接続される。コンソール装置16、18は、図1においてモバイルコンソール18として示される。コンソール装置18は、図1に示される実施例16において配線された形で形成されるインタフェース50を介してプローブ14に接続される。更に、コンソール装置16、18が、例えばUWB送信技術を使用して、無線でプローブ14に接続されてもよいと考えられる。

【0045】

コンソール装置16、18は、入力装置28を有してもよい。入力装置28は、超音波撮像システム10のユーザに入力機構を提供するようにボタン、キーパッド及び/又はタッチスクリーンを持ちうる。加えて又は代わりに、他の機構は、ユーザが超音波撮像システム10を制御することを可能にするように入力装置28内に存在してもよい。

【0046】

更に、コンソール装置16、18は、超音波撮像システム10により生成された表示データを前記ユーザに表示するディスプレイ26を有する。これにより、プローブ14によりスキャンされる患者12内の体積は、超音波撮像システム10の前記ユーザによりコンソール装置16、18上で見られることができる。

【0047】

特に、コンソール装置16、18は、モバイルコンソール18であってもよい。「モバイルコンソール」18は、ユーザにより運搬されうるいかなる計算ハードウェア装置であってもよい。特に、コンソール装置18は、携帯電話、PDA（パーソナルデジタルアシスタント）、クラムシェル型パーソナルコンピュータ、タブレット型パーソナルコンピュータ、コンバーチブル型パーソナルコンピュータ又はハイブリッド型パーソナルコンピュータでありうる。更に、コンソール装置18は、カート支持コンソール又は非ポータブルコンソール16であってもよい。

【0048】

図2aは、三次元超音波撮像システム10の典型的な動作を示すブロック図を示す。トランスデューサアレイ32は、トランスデューサアレイ32に戻る体積32からの応答を生成する超音波信号を発する。以下により詳細に説明されるビームフォーマ34は、トラ

10

20

30

40

50

ンスデュースアレイ 32 を制御する。ビームフォーマ 34 は、信号プロセッサ 36 に画像信号を提供する。信号プロセッサ 36 は、それから検出された音響データ、いわゆる画像データを生成する。画像プロセッサ 42 は、前記画像データをディスプレイ 26 上に表示される表示データに変換する。画像プロセッサ 42 は、表示されるべき体積 30 の二次元断層撮影スライスを作成してもよく、又は前記画像データを、ディスプレイ 26 上に表示される三次元画像に変換又はレンダリングしてもよい。

【0049】

最初に述べられたように、三次元画像の取得は、体積 30 を通る多くの二次元スキャンを行うことにより達成されうる。したがって、高度又は回転変位で隣り合って位置する複数の二次元画像が、取得される。適切な画像処理、例えばシアワーブ (shear warp) により、関心体積の三次元画像が、前記複数の二次元画像から構築されることができ、複数の二次元平面が取得される場合、これらは、特定の臨床的応用において大きな利点を持つ「マルチプレーン」モードで前記ディスプレイ上に並べて表示されてもよい。4つの受信ラインが単一の中心に配置された送信パルス場所からの同時エコーを使用する、長方形パターンに配置された受信ラインの同時四つ組 (quadruplets) をスキャンすることによるような、ボクセルを取得する他の方法が存在する。前記四つ組は、らせんを含むいかなるシーケンス及びパターンに配置されることもできる。

【0050】

更に、いわゆる 4D 撮像が、可能にされてもよく、モータ付きスキャナが、前記三次元スキャンを作成するように第3の次元において二次元撮像センサを機械的にスイープする。代わりに、任意のスキャンライン面を使用するが、振動するモータの移動の軸により束縛されずに三次元で電子的にスキャンすることを指す、いわゆる「ライブ3D」撮像が、可能にされてもよい。ライブ3Dプローブアレイは、典型的には、1より多い次元、すなわち、トランスデュース素子の単一の平坦な行又はトランスデュース素子の単一の湾曲した行のいずれでもなく、長方形又は球の一部のような多次元面に分布する素子からなる。したがって、素子のこのマトリクスアレイは、スキャンラインのおおよそ任意の配置を可能にし、これらは、典型的には、前に記載されたように、すなわち、断層撮影スライスとして集められ、前記レンダリングプロセスにより三次元体積に変換される別個のスキャン面にまとめられる。このマトリクスアレイ構成は、一般に、任意のスキャンラインパターンを構成する増大された自由、スキャンライン位置の電子切り替えが前記アレイの機械的移動より速いことによる取得の速度、モータなしによる低電力消費、動く部分がないことによる高い信頼性、及び潜在的に低いコストにより、モータ化構成にとって好適である。したがって、本発明の一実施例は、マトリクスアレイプローブを有するが、これに限定されない。

【0051】

画像取得ハードウェアアセンブリ 31 は、トランスデュースアレイ 32、ビームフォーマ 34 及び信号プロセッサ 36 により形成されてもよい。しかしながら、前記画像プロセッサは、画像取得ハードウェアアセンブリ 31 の一部であってもよい。これは、いわゆる拡張画像取得ハードウェアアセンブリ 38 により描かれる。

【0052】

一般に、ビームフォーマ 34、信号プロセッサ 36 及び / 又は前記画像プロセッサは、アナログ又はデジタルで実装されたハードウェア装置又は処理ユニット上で実行されるソフトウェア実装であってもよい。

【0053】

図 2b は、トランスデュースアレイ 32 及びビームフォーマ 34 の概略的な詳細図である。トランスデュースアレイ 32 は、一次元又は二次元アレイに配置された複数の音響素子から形成される。前記音響素子は、超音波信号を送信し、生成された応答を受信する。トランスデュースアレイ 32 は、複数のサブアレイ 35、35' を形成する数千の音響素子 33 を有しうる。例示目的で、単に 2つのサブアレイが示されている。しかしながら、サブアレイの数は、2より大きくてもよく、例えば 8 でありうる。音響素子 33 は、例え

ば、正方形マトリクスとして二次元アレイに配置されてもよい。しかしながら、長方形、湾曲、長円形、又は円形のような異なる形状が、使用されてもよく、最適なものは、主に分析される対象及び臨床的応用に依存する。

【0054】

トランスデューサアレイ32は、前記音響素子による音響パルスの送信及び受信の両方を制御し、トランスデューサアレイ32から信号線を通してビームフォーマ34に転送されるサブアレイ合計音響信号を形成するためにスキャンされる媒体により生成される前記音響応答を結合する、複数のマイクロビームフォーマ62を持ちうる。図示されているのは、各々が4つのマイクロビームフォーマ62を持つ2つのグループである。しかしながら、各グループ内のマイクロビームフォーマ62の数は、4とは異なってよく、例えば8又は16でありうる。特に、各々が16のマイクロビームフォーマ62を持つ8つのグループが、存在しうる。サブアレイ35、35'内の各信号線は、1つのマイクロビームフォーマ62から生じてよく、サブアレイグループ出力を形成するようにサブアレイ35、35'の他の信号と結合される。前記サブアレイグループ出力は、この場合、以下に記載されるようにメインビームフォーマ60に接続される。

10

【0055】

ビーム形成の2つの主な段階、特に、送信及び受信が存在する。送信中に、音響パルスは、トランスデューサアレイ32の音響素子から生成される。受信段階中に、体積30内のこれらのパルスからのエコーが、トランスデューサアレイ32の前記音響素子により受信され、増幅され、結合される。送信段階におけるビーム形成に対して、送信遅延パルスは、遅延された高電圧パルスを生成する。前記音響パルスは、前記音響素子により送信される。前記音響パルスは、超音波照射される媒体の三次元空間において焦点を生成するように互いに対して時間調整される。受信段階において、以前に送信された前記音響パルスは、体積30内の構造により反響される(echoed)。前記音響パルスが送信された時間と前記生成されたパルスエコーが前記音響素子により受信される時間との間で、いわゆるT/R(送信/受信)スイッチが、受信位置に切り替わる。音響パルスは、身体上の多くの点から前記音響素子により受信され、受信サンプリングは、小さな電圧であるアナログサンプルを生成するように結果として生じる音響波の周期的サンプルを取る。前記アナログサンプルは、次いで、受信遅延により遅延される。前記受信遅延は、静的遅延であってもよく、これらが音響受信の過程で不変であることを意味する。前記受信遅延は、プログラム可能であってもよく、これにより前記送信されたパルスが前記媒体内に伝搬し、前記媒体内の連続してより深い場所からエコーを作成する間に一定のアレイ焦点を維持するように前記受信段階中に動的に修正されうる。別々に遅延された受信信号は、合計器により一緒に合計され、合計後に、可変利得増幅器は、時間利得補償を実行する。後の時間から前記音響素子により受信される信号は、身体の上より深い深度に対応し、したがって減衰されるので、時間可変利得が、要求される。前記可変利得増幅器は、出力を増大することによりこの減衰を補償する。サブアレイ合計音響信号は、前記信号線により送信される。

20

30

【0056】

したがって、トランスデューサアレイ32は、メインビームフォーマ60内の他の静的又は動的ビームフォーマにより受信される複数のサブアレイ合計音響信号を生成するように動的又は静的ビーム形成を提供する。メインビームフォーマ60は、完全にビーム形成された画像信号のセットを生成するように静的又は動的ビーム形成を実行する。したがって、この応用において、「ビームフォーマ」34は、マイクロビームフォーマ62及びメインビームフォーマ60からなる、いわゆるマスタビームフォーマを示す。したがって、1つのメインビームフォーマ60は、複数のマイクロビームフォーマ62をサブグループ化する。これにより、ビームフォーマ34から信号プロセッサ36への信号の数は、トランスデューサ素子の数と比較して大幅に減少されうる。

40

【0057】

カスケードビーム形成を持つこのようなトランスデューサアレイの例は、出願人により市販されるX6-1又はX7-2型プローブでありうる。

50

【 0 0 5 8 】

図 3 は、超音波画像取得装置 4 6 がプローブ 1 4 として単に具現化される実施例を示す。プローブ 1 4 は、トランスデューサアレイ 3 2、ビームフォーマ 3 4、信号プロセッサ 3 6 及びオプションとして画像プロセッサ 4 2 である全ての必要な超音波撮像ハードウェアを含むプローブハウジング 1 7 を持つ。更に、プローブハウジング 1 7 は、例えば、前記画像取得を制御するボタン 2 4 を持つ他の入力装置 2 0 を持ちうる。更に、出力装置 2 2 が、例えば発光ダイオード (L E D) 又は複数の光源若しくは L E D 2 2 の形で、前記プローブに設けられてもよい。プローブ 1 4 は、インタフェース 5 0 を介してコンソール装置 1 6、1 8 に接続される。図 3 に示される実施例において、インタフェース 5 0 は、有線接続である。モバイルライブ三次元超音波撮像は、したがって、可能にされる。これは、コンソール装置 1 6、1 8 の個別仕様モデルをカスタマイズ及び最適化する際の順応性をユーザに提供する。

10

【 0 0 5 9 】

図 4 は、超音波撮像システム 1 0 の様々なコンポーネント並びに超音波撮像システム 1 0 全体内の場所及び相互作用に対する一例として概略的ブロック図を示す。

【 0 0 6 0 】

既に上で説明されたように、超音波撮像システム 1 0 は、患者 1 2 の体積をスキャンするのに使用される。前記体積は、破線により概略的に示され、参照番号 3 0 で示される。領域は、トランスデューサアレイ 3 2 を持つプローブ 1 4 により検査される。トランスデューサアレイ 3 2 は、いかなる既知のタイプであってもよい。したがって、トランスデューサアレイ 3 2 は、機械的に又は電子的にスキャンされうる一次元トランスデューサアレイ又は二次元トランスデューサアレイであってもよい。トランスデューサアレイ 3 2 は、前記超音波信号を電子信号に及びその逆に変換する。

20

【 0 0 6 1 】

トランスデューサアレイ 3 2 に命令するために、前記トランスデューサアレイの電子及び/又は機械的スキャン、並びに可能であれば、領域 3 0 がスキャンされるスキャンラインの数、密度及び位置を制御するビームフォーマ 3 4 が、存在する。更に、前記ビームフォーマの超音波画像信号を受信し、画像データを提供する信号プロセッサ 3 6 が、設けられうる。ビームフォーマ 3 4 及び信号プロセッサ 3 6 は、一緒に、超音波画像取得装置 4 6 の画像取得ハードウェアアセンブリ 3 1、例えばプローブ 1 4 を形成しうる。

30

【 0 0 6 2 】

画像プロセッサ 4 2 は、信号プロセッサ 3 6 から画像データを受信し、ディスプレイ 2 6 に表示データを提供する。ビームフォーマ 3 4、信号プロセッサ 3 6 及び画像プロセッサ 4 2 は、中央処理ユニット 4 7 により実行されてもよい。一実施例において、信号プロセッサ 3 6 及び/又は画像プロセッサ 4 2 は、ソフトウェア実装型であってもよく、プローブ 1 4 の中央処理ユニット 4 7 上で実行されてもよい。しかしながら、信号プロセッサ 3 6、ビームフォーマ 3 4 及び画像プロセッサ 4 2 のグループのうち少なくとも 1 つ又は 2 つが、ハードウェア実装型である場合もありうる。それぞれの回路の場所は、好ましくは、図 4 に示される。

【 0 0 6 3 】

プローブ 1 4 は、したがって、超音波画像取得ハードウェアアセンブリ 3 1 の形式で全ての必要な超音波取得ハードウェアを有する。画像プロセッサ 4 2 は、プローブ 1 4 の内側では単にオプションである。これは、代わりに、前記コンソール装置及びその中央処理ユニット 4 0 により提供されてもよい。したがって、図 4 の画像プロセッサ 4 2 は、単に破線で描かれている。存在しない場合、信号プロセッサ 3 6 は、このデータを、破線 4 3 により示されるようにコンソール装置 1 8 の中央処理ユニット 4 0 に直接的に転送する。更に、コンソール装置 1 8 のこの中央処理ユニット 4 0 内へのソフトウェア実装の代わりに、画像プロセッサ 4 2 は、コンソール装置 1 8 内にハードウェア実装されてもよい。ソフトウェア実装画像プロセッサ 4 2 は、表示装置 2 6 上で表示する表示データを提供するように前記コンソール装置の中央処理ユニット 4 0 上で実行されるアプリケーション 4 4

40

50

の一部であってもよい。

【0064】

しかしながら、拡張画像取得ハードウェアアセンブリ38は、画像プロセッサ42が前記プローブ内にも存在する場合に、プローブ14内に形成されてもよい。プローブ14は、プローブ14の1以上の動作を制御する中央処理ユニット47を有しうる。したがって、信号プロセッサ36及び/又は(存在する場合には)画像プロセッサ42は、ソフトウェア実装され、プローブ14の中央処理ユニット47上で実行されてもよい。しかしながら、信号プロセッサ36及び/又は画像プロセッサ42は、効率性のためにプローブ14内に又は特定用途向け集積回路(ASIC)としてハードウェア実装されてもよい。画像取得プロセスを開始及び停止するボタンのような、プローブ14の第1の入力装置20は、いかなる実施例においても、前記画像取得プロセスの単純な制御を提供するのに使用されうる。

10

【0065】

更に、超音波画像取得装置46は、前記超音波画像取得装置の動作モードを認識する認識装置54を有し、認識装置54は、コンソール装置16、18のタイプ及び/又はインタフェース50の利用可能な通信規格に依存して前記動作モードを認識するように構成される。以下に更に詳細に説明されるように、これは、前記超音波画像取得装置が、画像取得ハードウェアアセンブリ31及び/又は画像プロセッサ42を少なくとも2つの異なる動作状態に切り替えることを可能にする。これにより、特に、超音波画像取得装置46の電力消費及び画像取得のタイプ、例えば二次元のみ又は三次元が、変更されうる。これは、モバイルコンソール18及び非ポータブル又はカートベースのコンソール16の両方との超音波画像取得装置10の使用を可能にする。

20

【0066】

コンソール装置16、18は、認識装置54に対するコンソール装置16、18のタイプを識別しうる認識パートナー要素56を含んでもよい。

【0067】

図4から明らかのように、コンソール装置18は、特定の超音波画像取得ハードウェアを必要としない。入力装置28としての入力装置、ディスプレイ26としてのディスプレイ及び中央処理ユニット40としての中央処理ユニットは、市販のコンソール装置に頻繁に存在する。特定のソフトウェア又はアプリ44は、この場合、ダウンロード可能であってもよく、コンソール装置18に記憶され、体積30のレンダリングされた画像を持つ前記表示データを見るのに中央処理ユニット40上で実行されてもよい。コンソール装置18に記憶されたオペレーティングシステムは、例えば、Windowsオペレーティングシステム、Androidオペレーティングシステム又はiPhone iOSオペレーティングシステムでありうる。

30

【0068】

一実施例において、トランスデューサ32は、電子的にスキャンされ、プローブ14内で更にビーム形成及び復調される複数のチャンネル信号にマイクロビーム形成される二次元フェーズドアレイマトリクス型トランスデューサアレイである。この場合、インタフェース50として、USB2.0及び/又は3.0規格で動作するインタフェースが、プローブ14をコンソール装置18に接続するのに使用されうる。

40

【0069】

図5は、超音波撮像システム10の他の実施例を示す。同様の要素は、同様の参照番号で示され、再び説明されない。この実施例は、コンソール装置18が超音波固有のハードウェアを必要としないという利点をも提供する。再び、ディスプレイ26、入力装置28及び表示装置26上で前記表示データを表示するようにアプリケーション44が実行される中央処理ユニット40は、十分である。また、インタフェース50は、以前に説明されたようなものであってもよく、ケーブル接続されてもよい。

【0070】

しかしながら、この実施例において、画像取得装置46は、プローブ14内に単に実装

50

されるだけではない。代わりに、前記プローブは、トランスデューサアレイ 32、マイクロビームフォーマ 62 及びオプションとして第 1 の入力装置 20 を持つ。更に、中間インタフェース 52 を介してプローブ 14 と接続される画像取得装置 46 の一部として中間接続装置 48 が設けられる。特に、中間接続装置 48 は、ポータブルであることができる。中間インタフェース 52 は、ケーブル接続でありうる。しかしながら、この場合、好ましくは、前記中間接続装置をコンソール装置 16、18 と接続するインタフェース 50 は、無線で実施される。例えば、インタフェース 50 が無線インタフェースである場合、UWB 技術が使用されうる。中間インタフェース 52 がケーブル接続される場合、インタフェース 52 は、プローブ 14 に電力供給する電力線を含んでもよく、中間接続装置 48 は、中間接続装置 48 及びトランスデューサアレイ 32 の両方に電力供給するバッテリーを含んでもよい。インタフェース 50 が無線である場合、中間接続装置 48 は、バッテリーにより電力供給されてもよい。この場合、同じバッテリーが、中間接続装置 48 及びプローブ 14 の両方に電力を提供してもよい。しかしながら、中間接続装置 48 は、有線電力接続を備えてもよい。

10

20

30

40

50

【0071】

図 6 は、図 5 のものと同様の他の実施例を示す。同様の要素は、同様の参照番号で示され、再び説明されない。この実施例において、プローブ 14 は、メインビームフォーマ 60、したがって、ビームフォーマ 34 全体をも有する。これにより、プローブ 14 のサイズが、減少されうる。信号プロセッサ 36 は、中間接続装置 48 内に配置される。画像プロセッサ 42 は、まだ、中間接続装置 48 内に配置されていてもよい。代わりに、コンソール装置 18 内に配置されてもよい。

【0072】

図 7 は、図 6 のものと同様の他の実施例を示す。同様の要素は、同様の参照番号で示され、再び説明されない。この実施例において、プローブ 14 は、信号プロセッサ 36 をも有する。これにより、前記プローブのサイズが、減少されうる。回路により散逸される熱の一部を生じる画像プロセッサ 42 は、中間接続装置 48 内に配置されてもよい。

【0073】

図 8 は、超音波撮像に対するキットの一実施例の一般的な概観を示す。既に上で説明されたように、超音波画像取得装置 46 は、描かれた例において、モバイルコンソール 18 又はカートベースのコンソール 16 のいずれかに接続されうるプローブでありうる。したがって、プローブ 14 は、モバイルコンソール 18 と一緒に、一実施例による超音波撮像システム 10 を形成しうる。代替例に対して、カートベースのコンソール 16 に接続されたプローブ 14 も、超音波撮像システム 10 を形成しうる。前記モバイルコンソールに対するケーブル接続は、参照番号 74 により示される破線で描かれる。カートベースのコンソール 16 に対するケーブル接続は、参照番号 72 により示される破線により示される。結局、カートベースのコンソール 16 及びモバイルコンソール 18 は、プローブ 14 と一緒に、ユーザが単一のプローブ 14 を異なるコンソール装置 16、18 に選択的に取り付けることを可能にする超音波画像取得キットを形成しうる。

【0074】

特に、カートベースのコンソール 16 は、ディスプレイ 26' 及び入力装置 28' をも有する。更に、ディスプレイ 26' 及び入力装置 28' は、ホイール 68 に基づきうるカート 66 により支持される。特に、カートベースのコンソール 60 は、他の画像取得及び処理ハードウェアアセンブリ 70 を有しうる。他の画像取得及び処理ハードウェアアセンブリ 70 は、他の信号プロセッサ、ビームフォーマ及び / 又は画像プロセッサを有しうる。この他の画像取得及び処理ハードウェアアセンブリは、前記プローブ内に既に設けられた画像取得ハードウェアアセンブリ 31 (又は拡張アセンブリ 38) をサポート及び強化してもよい。したがって、カートベース又は非ポータブルコンソール 16 に接続される場合、高機能な超音波撮像技術が、提供されることができ。

【0075】

特に、プローブ 14 の画像取得ハードウェアアセンブリ 31 に対する 2 つの異なる動作

状態が、提供されうる。例えば、プローブ14は、USB3.0又は2.0規格のいずれかを使用しうるように構成されうる。モバイルコンソール18に接続される場合、通信規格USB2.0が、USBプロトコルのハンドシェイク手順により自動的に認識され、したがって、認識装置54は、低い電力を使用し、二次元又はマルチプレーン画像取得「のみ」を提供する画像取得ハードウェアアセンブリ31の第1の動作モード及び第1の動作状態を自動的にセットする。更に、前記プローブが非ポータブルコンソール16に接続される場合、前記通信規格のハンドシェイク手順において、USB3.0プロトコルが、確立され、したがって、プローブ14内の認識装置54は、コンソール装置16が非ポータブル又はカートベースのコンソールであることを認識する。したがって、第2の動作モード及び高いデータ転送レートを可能にする通信規格が、認識される。超音波画像取得ハードウェアアセンブリ31は、より高性能な超音波撮像、例えば三次元超音波撮像を可能にする第2の動作状態にセットされる。このような第2の動作状態は、より多くの電力を消費し、より高いデータ転送レートを持つので、これは、USB3.0規格及び非ポータブルコンソール16からプローブ14への電力線又は導線により可能にされる。

10

【0076】

図9は、本発明による方法200の概略的フロー図を示す。

【0077】

前記方法は、開始ステップ102において開始する。第一に、ステップ104において、上で説明された超音波画像取得装置10が、備えられる。特に、超音波画像取得装置10は、超音波受信信号を提供するように構成されるトランスデューサアレイ32と、トランスデューサアレイ32を制御するように構成され、前記超音波受信信号を受信し、画像信号を提供するように更に構成されるビームフォーマ、及び前記画像信号を受信し、画像データ提供するように構成される信号プロセッサ36を持つ画像取得ハードウェアアセンブリ31と、前記超音波画像取得装置をコンソール装置16、18に接続するインタフェース50と、前記超音波画像取得装置の動作モードを認識する認識装置54であって、前記コンソール装置のタイプ及び/又は前記インタフェースの利用可能な通信規格に依存して前記動作モードを認識するように構成される認識装置54とを有する。

20

【0078】

次いでステップ106において、超音波画像取得装置46は、モバイルコンソール16又はカートベースのコンソール18のいずれかでありうるコンソール装置に接続される。

30

【0079】

次いで、上で説明されたように、ステップ108において、認識装置54は、超音波画像取得装置10の認識装置54によりコンソール装置16、18のタイプに依存して動作モードを認識する。前記画像取得ハードウェアアセンブリの動作状態が、セットされる。したがって、トランスデューサアレイ32及び/又は画像取得ハードウェアアセンブリ31は、前記認識された動作モードに基づいて少なくとも2つの動作状態の間で切り替えられる。

【0080】

ここで、特定する方法は、ステップ112において終了する。この場合、超音波画像取得は、特定された動作状態で行われることができる。プローブ14が、コンソール装置16、18から分離され、コンソール装置16、18に再接続される場合、前記方法は、もう一度やり直し、対応する動作モードを新しく認識し、切り替える。

40

【0081】

本発明は、図面及び先行する記載において詳細に図示及び記載されているが、このような図示及び記載は、例示的又は典型的であり、限定的ではないと見なされるべきであり、本発明は、開示された実施例に限定されない。開示された実施例に対する他の変形例は、図面、開示及び添付の請求項の検討から、請求された発明を実施する当業者により理解及び達成されることができ。

【0082】

請求項において、単語「有する」は、他の要素又はステップを除外せず、不定冠詞「1

50

つの」は、複数を除外しない。単一の要素又は他のユニットが、請求項に記載される複数のアイテムの機能を満たしてもよい。特定の方策が相互に異なる従属請求項に記載されるという単なる事実は、これらの方策の組み合わせが有利に使用されることができないことを示さない。

【0083】

コンピュータプログラムは、他のハードウェアと一緒に又は一部として供給される光記憶媒体又は半導体媒体のような適切な媒体に記憶/分配されてもよいが、インターネット又は他の有線若しくは無線電気通信システムを介するような、他の形式で分配されてもよい。

【0084】

請求項内の参照符号は、範囲を限定するように解釈されるべきではない。

【図1】

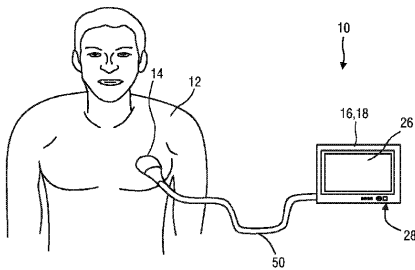


FIG.1

【図2b】

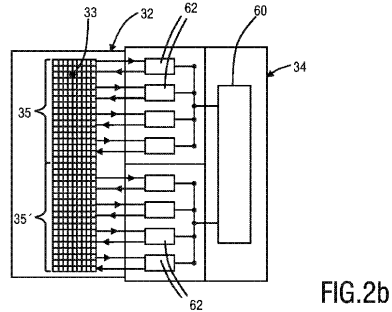


FIG.2b

【図2a】

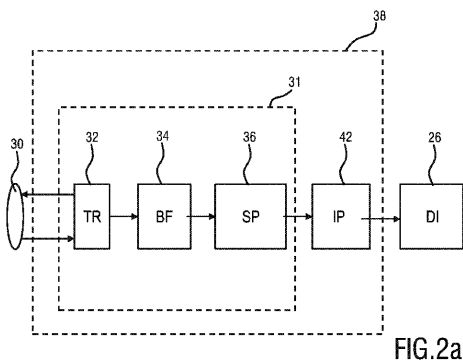


FIG.2a

【図3】

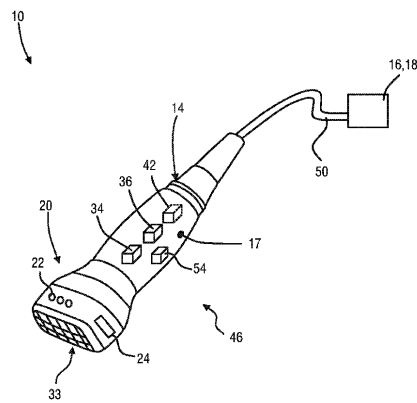
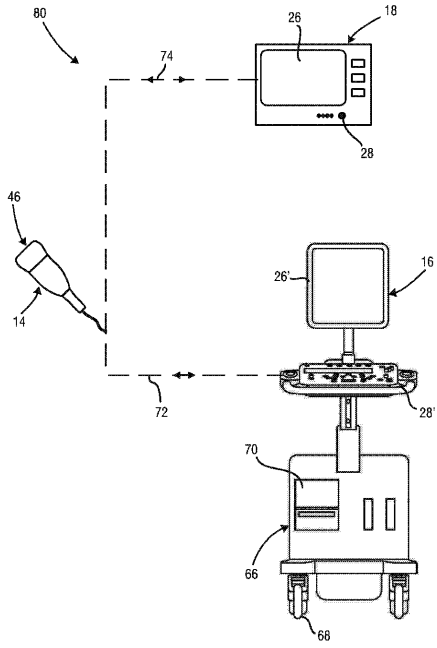
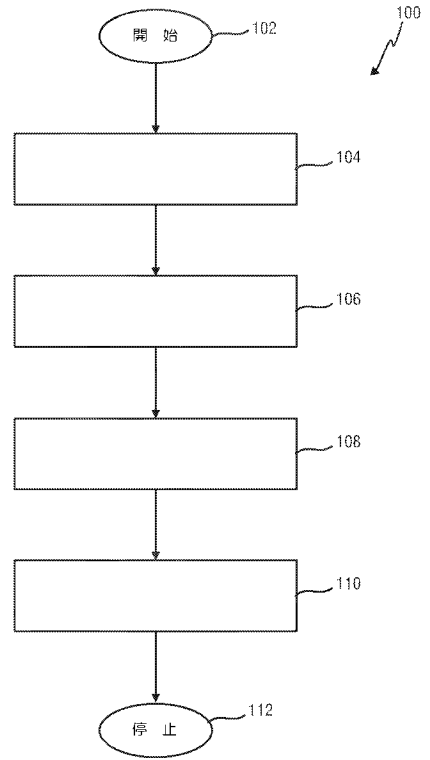


FIG.3

【 図 8 】



【 図 9 】



【 国際調査報告 】

INTERNATIONAL SEARCH REPORT

International application No

PCT/IB2014/059380

A. CLASSIFICATION OF SUBJECT MATTER INV. A61B8/00 A61B8/08 ADD.		
According to International Patent Classification (IPC) or to both national classification and IPC		
B. FIELDS SEARCHED		
Minimum documentation searched (classification system followed by classification symbols) A61B		
Documentation searched other than minimum documentation to the extent that such documents are included in the fields searched		
Electronic data base consulted during the international search (name of data base and, where practicable, search terms used) EPO-Internal, WPI Data		
C. DOCUMENTS CONSIDERED TO BE RELEVANT		
Category*	Citation of document, with indication, where appropriate, of the relevant passages	Relevant to claim No.
X Y	US 2010/249600 A1 (KUDOH YOSHIMITSU [JP] ET AL) 30 September 2010 (2010-09-30) abstract figures 1,2,7,8 paragraph [0026] - paragraph [0034] paragraph [0091] - paragraph [0121] -----	1-4,6,8, 9,11-15 5,7,10
Y	US 2012/010508 A1 (SOKULIN ALEXANDER [IL] ET AL) 12 January 2012 (2012-01-12) abstract figures 1-12 paragraph [0027] - paragraph [0028] paragraph [0055] - paragraph [0062] -----	5,7
Y	US 6 440 072 B1 (SCHUMAN AARON J [US] ET AL) 27 August 2002 (2002-08-27) abstract figures 1-8 column 2, line 37 - line 63 -----	10
<input type="checkbox"/> Further documents are listed in the continuation of Box C.		<input checked="" type="checkbox"/> See patent family annex.
* Special categories of cited documents :		
"A" document defining the general state of the art which is not considered to be of particular relevance		"T" later document published after the international filing date or priority date and not in conflict with the application but cited to understand the principle or theory underlying the invention
"E" earlier application or patent but published on or after the international filing date		"X" document of particular relevance; the claimed invention cannot be considered novel or cannot be considered to involve an inventive step when the document is taken alone
"L" document which may throw doubts on priority claim(s) or which is cited to establish the publication date of another citation or other special reason (as specified)		"Y" document of particular relevance; the claimed invention cannot be considered to involve an inventive step when the document is combined with one or more other such documents, such combination being obvious to a person skilled in the art
"O" document referring to an oral disclosure, use, exhibition or other means		"&" document member of the same patent family
"P" document published prior to the international filing date but later than the priority date claimed		
Date of the actual completion of the international search	Date of mailing of the international search report	
28 May 2014	10/06/2014	
Name and mailing address of the ISA/ European Patent Office, P.B. 5818 Patentlaan 2 NL - 2280 HV Rijswijk Tel: (+31-70) 340-2040, Fax: (+31-70) 340-3016	Authorized officer Moehrs, Sascha	

INTERNATIONAL SEARCH REPORT

Information on patent family members

International application No

PCT/IB2014/059380

Patent document cited in search report	Publication date	Patent family member(s)	Publication date
US 2010249600	A1	30-09-2010	NONE

US 2012010508	A1	12-01-2012	CN 102327131 A 25-01-2012
			JP 2012020127 A 02-02-2012
			US 2012010508 A1 12-01-2012

US 6440072	B1	27-08-2002	NONE

 フロントページの続き

(81)指定国 AP(BW, GH, GM, KE, LR, LS, MW, MZ, NA, RW, SD, SL, SZ, TZ, UG, ZM, ZW), EA(AM, AZ, BY, KG, KZ, RU, TJ, TM), EP(AL, AT, BE, BG, CH, CY, CZ, DE, DK, EE, ES, FI, FR, GB, GR, HR, HU, IE, IS, IT, LT, LU, LV, MC, MK, MT, NL, NO, PL, PT, RO, RS, SE, SI, SK, SM, TR), OA(BF, BJ, CF, CG, CI, CM, GA, GN, GQ, GW, KM, ML, MR, NE, SN, TD, TG), AE, AG, AL, AM, AO, AT, AU, AZ, BA, BB, BG, BH, BN, BR, BW, BY, BZ, CA, CH, CL, CN, CO, CR, CU, CZ, DE, DK, DM, DO, DZ, EC, EE, EG, ES, FI, GB, GD, GE, GH, GM, GT, HN, HR, HU, ID, IL, IN, IR, IS, JP, KE, KG, KN, KP, KR, KZ, LA, LC, LK, LR, LS, LT, LU, LY, MA, MD, ME, MG, MK, MN, MW, MX, MY, MZ, NA, NG, NI, NO, NZ, OM, PA, PE, PG, PH, PL, PT, QA, RO, RS, RU, RW, SA, SC, SD, SE, SG, SK, SL, SM, ST, SV, SY, TH, TJ, TM, TN, TR, TT, TZ, UA, UG, US

(特許庁注：以下のものは登録商標)

- 1 . W I N D O W S
- 2 . A N D R O I D
- 3 . i P h o n e

(72)発明者 ポーランド マッキー ダン

オランダ国 5 6 5 6 アーエー アインドーフェン ハイ テック キャンパス ビルディング
5

Fターム(参考) 4C601 BB02 BB03 BB06 EE13 EE14 EE24 GA06 GB06 GB18 GD04
HH28 JB08 JB09 JC26 KK22 LL26

专利名称(译)	多目的超音波画像取得装置		
公开(公告)号	JP2016512446A	公开(公告)日	2016-04-28
申请号	JP2015560822	申请日	2014-03-03
[标]申请(专利权)人(译)	皇家飞利浦电子股份有限公司		
申请(专利权)人(译)	皇家飞利浦NV哥德堡		
[标]发明人	ポーランドマッキーダン		
发明人	ポーランド マッキー ダン		
IPC分类号	A61B8/14		
CPC分类号	A61B8/4405 A61B8/4411 A61B8/4427 A61B8/4433 A61B8/483 A61B8/54 A61B8/56 A61B8/145 A61B8/464 A61B8/4444 A61B8/4483 A61B8/462 A61B8/466 A61B8/467 A61B8/5207		
FI分类号	A61B8/14		
F-TERM分类号	4C601/BB02 4C601/BB03 4C601/BB06 4C601/EE13 4C601/EE14 4C601/EE24 4C601/GA06 4C601/GB06 4C601/GB18 4C601/GD04 4C601/HH28 4C601/JB08 4C601/JB09 4C601/JC26 4C601/KK22 4C601/LL26		
优先权	61/774196 2013-03-07 US		
其他公开文献	JP6309982B2 JP2016512446A5		
外部链接	Espacenet		

摘要(译) 超声图像采集装置46和相应的方法技术领域本发明涉及超声图像采集装置46和与控制台装置16,18一起使用以形成超声成像系统10的相应方法。特别地,超声图像采集装置46包括用于识别超声图像采集装置的操作模式的识别装置,其识别控制台装置16,18的类型和/或可用的通信。并根据标准识别操作模式。由此,可以提供双用途图像采集探针14。	(21) 出願番号	特願2015-560822 (P2015-560822)	(71) 出願人	590000248
	(86) (22) 出願日	平成26年3月3日 (2014.3.3)		コーニンクレッカ フィリップス エヌ
	(85) 翻訳文提出日	平成27年8月27日 (2015.8.27)		ヴェ
	(86) 国際出願番号	PCT/IB2014/059380		KONINKLIJKE PHILIPS
	(87) 国際公開番号	WO2014/136030		N. V.
	(87) 国際公開日	平成26年9月12日 (2014.9.12)		オランダ国 5656 アーエー アイ
	(31) 優先権主張番号	61/774,196		ドフェン ハイテック キャンパス 5
	(32) 優先日	平成25年3月7日 (2013.3.7)		High Tech Campus 5,
	(33) 優先権主張国	米国 (US)		NL-5656 AE Eindhove
				n
			(74) 代理人	100087789
				弁理士 津野 進
			(74) 代理人	100122769
				弁理士 苗田 秀仙