

(19) 日本国特許庁(JP)

(12) 公表特許公報(A)

(11) 特許出願公表番号

特表2011-530352

(P2011-530352A)

(43) 公表日 平成23年12月22日(2011.12.22)

(51) Int.Cl.
A61B 8/00 (2006.01)

F I
A61B 8/00

テーマコード(参考)
4C601

審査請求 未請求 予備審査請求 未請求 (全 26 頁)

(21) 出願番号 特願2011-522292 (P2011-522292)
 (86) (22) 出願日 平成21年8月7日(2009.8.7)
 (85) 翻訳文提出日 平成23年4月7日(2011.4.7)
 (86) 国際出願番号 PCT/US2009/053201
 (87) 国際公開番号 W02010/017508
 (87) 国際公開日 平成22年2月11日(2010.2.11)
 (31) 優先権主張番号 61/094,003
 (32) 優先日 平成20年9月3日(2008.9.3)
 (33) 優先権主張国 米国 (US)
 (31) 優先権主張番号 61/087,152
 (32) 優先日 平成20年8月7日(2008.8.7)
 (33) 優先権主張国 米国 (US)

(71) 出願人 503129763
 ベラソン インコーポレイテッド
 Verathon Inc.
 アメリカ合衆国、ワシントン州 9801
 1、ボセル、ノース・クリーク・パークウ
 ェイ 20001
 (74) 代理人 100108855
 弁理士 蔵田 昌俊
 (74) 代理人 100091351
 弁理士 河野 哲
 (74) 代理人 100088683
 弁理士 中村 誠
 (74) 代理人 100109830
 弁理士 福原 淑弘

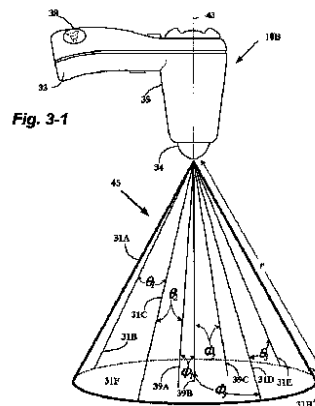
最終頁に続く

(54) 【発明の名称】 腹部大動脈瘤の直径を測定するための装置、システム、方法

(57) 【要約】

解析を実行し、サブジェクトの腹部大動脈瘤に関する超音波情報を抽出するように設置され構成されているシステム、方法、超音波トランシーバが記載されている。この方法は問題とする領域内の腹部大動脈瘤の改良された標的を設定するためアルゴリズムを使用する。標的アルゴリズムはトランシーバを位置付けるため実時間のフィードバック及び配向の誘導をユーザに与えるように最適に適用されることができる。付加的な方法は体積測定の変換と大動脈の標的とする問題の領域内の限定された区分化に基づいて腹部大動脈瘤の直径を設定するための直径変換アルゴリズムを使用する。

【選択図】 図3 - 1



【特許請求の範囲】**【請求項 1】**

問題とする領域中の腹部大動脈瘤を検出するためのシステムにおいて、
超音波エネルギーを送出し、複数の走査平面を横切って前記超音波エネルギーのエコーを受信するように位置されている超音波トランシーバと、
前記受信されたエコーを信号処理し、前記複数の走査平面を横切って検出された信号を特徴付けし、走査される走査平面の利用可能性の割合が走査平面から受信されたエコーに基づいて計算される処理装置と、
複数の走査平面に含まれる問題とする領域の前記利用可能性の割合の可視的描写を提示するように構成されているディスプレイと、
前記利用可能性の割合の前記可視的描写に基づいて前記超音波トランシーバの位置付け情報を提示するように構成されているディスプレイとを具備しているシステム。

10

【請求項 2】

前記処理装置は、複数の走査線の前記計算された利用可能性の割合が 75 - 100% の利用可能性である問題とする領域の方向に前記超音波トランシーバを位置させるようにユーザを誘導する請求項 1 記載のシステム。

【請求項 3】

前記処理装置は C モードコンポーネント、B モードコンポーネント、A モードコンポーネントのうち少なくとも 1 つを含んでいる請求項 1 記載のシステム。

【請求項 4】

腹部大動脈瘤評価および腹部大動脈の問題とする領域を監視するためのシステムにおいて、

20

3次元の超音波走査情報を得るために、超音波エネルギーを送出し、複数の走査平面を横切って前記超音波エネルギーのエコーを受信する少なくとも 1 つの超音波トランシーバを具備するハンドヘルドデータ収集装置と、

前記腹部大動脈の第 1 の測定された位置で前記超音波トランシーバから受信された位置付け情報を指示し、前記第 1 の測定された位置の利用可能性の計算された割合の可視的指示を行うディスプレイ手段と、

前記計算された利用可能性の割合に基づいて、前記大動脈の問題とする領域にわたって前期超音波トランシーバを位置付けるようにユーザを誘導する誘導手段と、

30

前記トランシーバから得られた問題とする領域についての前記受信された操作平面情報を変換するためのプロセッサと、

前記変換された走査平面情報から大動脈の体積情報を決定するためのプロセッサと、

前記大動脈の体積情報から前記問題とする領域における前記大動脈の直径を計算するための計算回路とを具備しているシステム。

【請求項 5】

前記誘導手段は、複数の走査平面に含まれる前記計算された利用可能性の割合が 75 乃至 100% の利用可能性である問題とする領域の方向に前記超音波トランシーバを位置付けるようにユーザを誘導する請求項 4 記載のシステム。

【請求項 6】

腹部大動脈瘤を検出し測定する方法において、

前記腹部大動脈へ超音波エネルギーを送信し、

前記腹部大動脈から反射された超音波エコーを収集し、

前記超音波エコーから信号を発生し、

前記発生された信号から基本信号を識別し、

基本信号用に設計されたアルゴリズムを使用して前記基本信号を処理し、

前記腹部大動脈の問題とする領域の画像を提示し、

前記腹部大動脈の前記体積を計算し、

前記腹部大動脈の前記計算された体積から前記腹部大動脈の直径を計算するステップを含んでいる方法。

40

50

【請求項 7】

前記誘導手段は、前記腹部大動脈の前記体積を測定するため少なくとも1つの位置へ前記超音波トランスシーバを位置付けるようにユーザを誘導する請求項6記載の方法。

【請求項 8】

腹部大動脈瘤を検出し測定する方法を実行するための指令を有するコンピュータの読取り可能な媒体において、

前記腹部大動脈へ超音波エネルギーを送信し、

前記腹部大動脈から反射された超音波エコーを収集し、

前記超音波エコーから信号を発生し、

前記発生された信号から基本信号を識別し、

基本信号用に設計されたアルゴリズムを使用して前記基本信号を処理し、

前記腹部大動脈の画像を提示し、

前記腹部大動脈の前記体積の測定を計算し、

前記腹部大動脈の前記計算された体積から前記腹部大動脈の前記直径の測定を計算するステップを含んでいるコンピュータの読取り可能な媒体。

10

【請求項 9】

前記コンピュータの読取り可能な媒体はさらに、

利用可能ではない領域と利用可能な領域から反射された基本信号を比較し、利用可能性の割合を計算し、

前記計算された利用可能性の割合に基づいて、利用可能ではない領域と利用可能な領域の画像をユーザに提示し、

20

超音波送信装置の位置をユーザに指示し、それにおいて前記利用可能性の割合は最大にされるステップを実行する指令を具備している請求項8記載のコンピュータの読取り可能な媒体。

【発明の詳細な説明】

【技術分野】

【0001】

本発明は腹部大動脈瘤の直径を測定するための装置、システム、方法に関する。

【背景技術】

【0002】

30

本願は2008年8月7日出願の米国特許暫定出願第61/087,152号明細書および2008年9月3日出願の米国特許暫定出願第61/094,003号明細書に対して優先権を主張しており、それら全体を参考文献として組み込んでいる。

【0003】

本願はさらに、2008年5月15日出願の米国特許暫定出願第12/121,721号の部分継続出願であり、それに対して優先権を主張し全体を参考文献として組み込んでおり、この出願は2007年12月31日出願の米国特許出願第11/968,027号、2007年10月27日出願の米国特許出願第11/926,522号、2007年10月27日出願の米国特許出願第11/925,887号、2007年10月27日出願の米国特許出願第11/925,896号、2007年10月27日出願の米国特許出願第11/925,900号、2007年10月27日出願の米国特許出願第11/925,850号、2007年10月27日出願の米国特許出願第11/925,843号、2007年10月27日出願の米国特許出願第11/925,654号、2007年5月16日出願の米国特許暫定出願第60/938,359号、2007年5月16日出願の第60/938,371号、2007年5月16日出願の第60/938,446号の部分継続出願である。

40

【0004】

全ての前述した出願はここで十分に説明されているかのようにそれらの全体において参考文献とされている。

【0005】

腹部の大動脈は心臓から腹部域へ血液を伝送する。腹部の大動脈の1つの疾患は腹部大動脈瘤として知られており、これは腹部大動脈の動脈壁の永久的な局所の拡張である。動脈壁の拡張が典型的な、即ち公称上の直径より1.5倍大きいとき、これは瘤と呼ばれる

50

。正常な腹部動脈が図1-1に示されている（米国特許第6,905,468号明細書を参照のこと）。図1-2は典型的な大動脈瘤を示している。大動脈瘤は通常、腎動脈と腎臓動脈の下および大動脈-腸骨の分岐の上に位置されている。動脈-腸骨の下には付加的な動脈が存在する。腹部大動脈瘤は60歳を超える人口の約5-7%で生じるかなり普通の疾患である。有効なスクリーニングプログラムはまだ設定されていないので、AAAの診断はしばしば破裂または切迫破裂時に行われ、これは手術後の病的状態の劇的な増加につながる（Daly等、2004年）。

【0006】

腹部大動脈瘤はそれらの寸法に基づいて、隣接する組織構造及び器官上に圧力を生じ、これらの組織や器官に潜在的な塞栓および/または血栓症を生じる。瘤の破裂は典型的に死を招き、60歳を超える人の死亡全体の約2%を占めている。

10

【0007】

腹部大動脈瘤の正確な診断は破裂の防止と瘤の膨張の制御において重要である。通常の2次元のBモードの超音波走査装置が現在、大動脈に沿った軸方向（縦方向）と大動脈を横切る横方向（放射的）の両方で、大動脈瘤の測定を行うために使用されている。典型的に、正確度は通常のCTまたはMRI処理を使用すると、瘤の実際の大きさの3ミリメートル以内である。しかしながら、これらの通常のシステムは購入/リースおよび維持の両者において非常に高価である。さらに訓練されたソノグラフ撮影者はスキャンの結果を解釈する必要がある。結果として、多くの瘤が見逃されおよび/または患者の死を招く破裂までは発見されない。

20

【0008】

Vidakovic等（2006年）による最近の期待される研究は、自動膀胱体積インジケータ（BVI）機器を使用する腹部大動脈瘤（AAA）スクリーニングにおける診断の潜在性及び正確性を評価しようとした。BVIは本来、排尿後の残尿量の評価のために設計された。この装置は廉価であり、短い訓練後に効率的に使用されることができる。膀胱体積の測定方法はBVIとUSとでは異なるが、幾つかの報告は排尿後の残尿測定にはBVIはUSと同程度に信頼性があることを発見している（Yucel等、2005年；Byun等、2003年）。

【0009】

Vidakovic等の研究では、AAAの体積は94人の患者で測定され、2Dの超音波およびCT測定で比較され、これらの比較がある体積のしきい値内でAAAをスクリーニングする方法を提供できるかを確かめた。報告された結果は膀胱の体積インジケータ（BVI）内で行われたものと比較して超音波（UC）による直径測定が89%の一致があることを示した。BVIによる50mlのAAAの存在についてのカットオフ値を使用して、BVI技術は感度94%と特異性82%と正の予測値88%と負の予測値92%を有するAAAを予測した。AAAの検出における標準的なUSとBVIとの一致は89%であった。

30

【0010】

この研究はBVI体積を使用する潜在性を示した。患者の検査（screen）に使用される他の持ち運び可能なUS装置と比較して、BVIは使用に簡単であり、短い訓練期間を必要とし、非常に廉価である。その採択に対する1つの障害は現在の装置は自動変換値および/またはAAA直径の正確な値を提供しないことである。さらに、正確な予測測定で克服されなければならない問題とする領域の読取りを正確にするためにあるインピーダンスが存在する。

40

【0011】

したがって、かかりつけの医者または緊急隊員がスキャン結果を解釈するための熟練した技術者を必要とせずに、AAA直径測定を行うことにより大動脈瘤に関する正確な情報を提供する廉価な装置を有することが有用である。特に、技術は、腹部大動脈瘤（AAA）の直径の値を与えるため自動膀胱体積機器（BVI）から得られたデータを自動的に及び正確に得るための低価格のシステム、方法、装置を提供することができない。

【発明の概要】

50

【 0 0 1 2 】

本発明は、疑わしい血管瘤の直径を測定するために問題とする脈管領域からの超音波情報を得て、解析し、解釈するための超音波トランシーバ装置、システム、方法である。

【 図面の簡単な説明 】

【 0 0 1 3 】

【 図 1 - 1 】 正常の腹部動脈を示す図である。

【 図 1 - 2 】 典型的な動脈瘤を示す図である。

【 図 2 】 トランシーバ、走査平面の回転アレイを含むスキャンコーン、超音波高調波撮像システムのアレイの走査平面の部分概略図および部分等角図である。

【 図 3 - 1 】 慣性基準装置を含む超音波トランシーバ10Aの側面図である。

10

【 図 3 - 2 】 CモードとBモードの超音波モダリティを使用する超音波スキャナを概略的に示した側面図及び部分等角図である。

【 図 3 - 3 】 超音波スキャナシステムの部分等角図および概略図である。

【 図 4 】 複数の超音波撮像システムと通信するサーバアクセスされる構内網および/またはインターネットの概略図である。

【 図 5 】 患者の胸の中心線に沿った例示的なプローブ位置を示す図である。

【 図 6 - 1 】 A A A の B モードの画像が陰影領域と同じフィールドにある図である。

【 図 6 - 2 】 A モードの線65のヒストグラム図である。

【 図 6 - 3 】 A モードの線65のヒストグラム図である。

【 図 7 】 陰影と無効性を示す12のBモード画像の図である。

20

【 図 8 】 Cモードにおける有効性のプロットの概略図（スキャンコーンの上部からの図）である。

【 図 9 - 1 】 照準方向方式を示す図である。

【 図 9 - 2 】 図 3 - 3 のインジケータ22からの矢印のフィードバックの決定ツリーを示す図である。

【 図 1 0 】 例示的な照準ガイドのスクリーンショットを示す図である。

【 図 1 1 】 基本的な超音波エネルギーを使用する動脈瘤検出アルゴリズムのフローチャートである。

【 図 1 2 - 1 】 体積評価のための典型的な区分（赤色の破線）を有するA A Aファントムの縦断面の例示的なBモード画像である。

30

【 図 1 2 - 2 】 体積評価のための典型的な区分（赤色の破線）を有するA A Aファントムの横断面の例示的なBモード画像である。

【 図 1 2 - 3 】 限定された区分の例示的な実施形態を示す概略図である。

【 図 1 3 】 オブジェクト形状が球形であることを想定した体積から直径への変換のためのグラフィック図である。

【 図 1 4 】 図 1 1 の初期の壁発見のサブアルゴリズムのフローチャートである。

【 発明を実施するための形態 】

【 0 0 1 4 】

本発明の特別な実施形態の例を添付図面を参照して以下詳細に説明する。

本発明の実施形態は1以上のコンピュータプロセッサ又は他の装置により実行されるプログラムモジュールのようなコンピュータの読取り可能な命令、このような命令が記憶されるコンピュータの読取り可能な媒体、および/またはプロセッサ/装置自体の通常のパワーで説明されることができる。通常、プログラムモジュールは特定のタスクを行い、特定の抽出データタイプを実行するルーチン、プログラム、オブジェクト、コンポーネント、データ構造等を含んでいる。典型的にプログラムモジュールの機能は種々の実施形態において所望に応じて組み合わされ、あるいは分配されることができる。

40

【 0 0 1 5 】

本発明の実施形態は1以上のプロセッサおよび/またはメモリ装置に関連されることができるコンピュータの読取り可能な媒体の少なくとも幾つかの形態を含むか、そうでなければそれを使用することができる。コンピュータの読取り可能な媒体はこのような動作環

50

境の1以上のコンポーネントによりアクセスされることができる任意の利用可能な媒体であることができる。限定ではなく例示として説明すると、コンピュータの読取り可能な媒体はコンピュータの記憶媒体と通信媒体を含むことができる。コンピュータの記憶媒体はコンピュータの読取り可能な命令、データ構造、プログラムモジュール又はその他のデータのような情報の記憶のための任意の方法又は技術で構成されることができる揮発性及び不揮発性の取り出し可能及び取り出し可能ではない媒体を含む。コンピュータの記憶媒体はRAM、ROM、EEPROM、フラッシュメモリ又は他のメモリ技術、CD-ROM、デジタルバーサタイルディスク(DVD)または他の光学記憶装置、磁気カセット、磁気テープ、磁気ディスク記憶装置又は他の次期記憶装置又は所望の情報の記憶に使用されることができるこのような動作環境の1以上のコンポーネントによりアクセスされることができる任意の他の媒体を含んでいるがそれらに限定されない。通信媒体は典型的に、コンピュータの読取り可能な命令、データ構造、プログラムモジュール又は他のデータを搬送波のような変調されたデータ信号または他の転送機構で実施し、任意の情報転送媒体を含んでいる。用語「変調されたデータ信号」は1以上のその特徴セットを有するか、信号中の情報を符号化するような方法で変化される信号を意味する。限定ではなく例示として、通信媒体は有線ネットワークまたは直接有線接続のような有線媒体と、音響、RF、赤外線のような無線媒体及び他の無線媒体を含んでいる。前述のものの任意の組合せはコンピュータの読取り可能な媒体の技術的範囲内に含まれるべきである。

【0016】

特定の実施形態は装置、システム、超音波検出および疑わしい腹部大動脈瘤の測定を含めた対応する方法について説明されている。装置、システム、方法は、基本超音波周波数を伝送するために取り付けられたトランシーバと、問題とする血管領域(ROI)から帰還する基本エコーの解析を使用する。コンピュータシステムにより実行可能な信号処理アルゴリズムは以下説明するように、Aモード、Bモードおよび/またはCモードの超音波構成下で転送される基本波超音波エコーから情報を最適に抽出するために開発されている。

【0017】

以下の開示はAAAを検出及び測定するためのシステム及び方法を含んでおり、これは基本周波数の少なくとも1つを有する超音波エネルギーを送信し、AAAから反射される超音波エコーを収集し、超音波エコーから信号を発生し、超音波信号内で基本超音波周波数に帰属するものを識別することを含んでいる。その後、基本周波数から得られた信号はディスプレイ上にAAAの画像を提示するためのコンピュータの実行可能なプログラム命令を介して信号処理を受け、AAAの体積及び直径を計算する。

【0018】

トランシーバエコー基本波超音波信号に適用される信号処理は、走査線のAAAまたは陰影分類を予測するためのグレーディングアルゴリズムを使用して、所定の走査線がAAA、陰影領域またはAAAと陰影領域の両者を横断するという確信を確定するためのコンピュータの読取り可能な命令を有するアルゴリズムを含んでいる。

【0019】

超音波トランシーバまたは末端装置収集装置(DCD)は患者の体内の3次元(3-D)コーン形の超音波画像を収集することができる。DCDにより開始されるデータ集収プロセス中に、無線周波数パルスの超音波フィールドが身体に送信され、後方散乱された「エコー」はトランスデューサーで検出され、1次元(1-D)電圧トレースとして提示されることができる。これは無線周波数(RF)線と呼ばれることもできる。RF信号パルスエンベロープの検出後、1-Dデータサンプルのセットは2次元(2-D)画像を形成するために補間される。複数の2-D画像は3-D超音波画像を形成するために組み立てられることができる。

【0020】

以下説明する特定の実施形態は腹部大動脈瘤を検出するためのシステムを含んでいる。このシステムは超音波エネルギーを転送し複数の走査平面を横切って超音波エネルギーのエコ

ーを受信するように位置付けられている超音波トランスミッターと、受信されたエコーを信号処理し複数の走査平面を横切って検出された信号を特徴付けるように構成されたアルゴリズムとを含んでおり、「利用可能性の割合」測定が行われる。利用可能性の割合（POA）は陰影または問題にされない他の領域と比較して、関連情報が走査平面内に含まれるか否かに基づくことができる。システムは複数の走査平面に含まれる利用可能性の視覚的描写を提示するためのディスプレイと、利用可能性の視覚的描写に基づいて超音波トランスミッターの位置付け情報を示すためのディスプレイを含んでいる。

【0021】

[BVI9600トランスミッターおよび動作原理]

図2の(2-1)と(2-4)はトランスミッター、走査平面の回転アレイを有する走査コーン、RF線解析を収集できる種々の超音波システムのアレイの走査平面の部分概略図および部分等角図を示している。

10

【0022】

図2-1は本発明の1実施形態による慣性基準ユニット38を含む超音波トランスミッター10Aの側面斜視図である。トランスミッター10Aはユーザが患者に関してトランスミッター10Aを操作することを可能にするように適切に構成された外方向に延在するハンドル33を有するトランスミッターハウジング35を含んでいる。トランスミッター10A内で動作する超音波トランスデューサは超音波基本波及び高調波周波数解析のための信号を収集し準備するように取り付けられている。

【0023】

ハンドル33は選択された解剖学的部分の超音波走査をユーザが開始することを可能にするトリガー37を含んでいる。トランスミッター10Aはまた選択された解剖学的部分が走査されるとき患者の表面部分に接触するトランスミッタードーム34を含んでいる(図5参照)。このドーム34は通常解剖学的部分に対する適切な音響的インピーダンスの整合を与え、および/または超音波エネルギーが解剖学的部分に投射されるとき適切に焦点を結ばれることを許容する。トランスミッター10Aはさらに、ハウジング35内またはそうでなければそれに隣接して位置されている1つのトランスミッター素子、または好ましくは別々の励起可能な超音波トランスデューサ素子のアレイを含んでいる。トランスデューサ素子はハウジング35内に、またはそうでなければドーム34から外方向に超音波エネルギーを投射するためおよび解剖学的部分内の慣性構造により発生される音響反射の受信を可能にするために適切に位置されることができる。超音波素子の1以上のアレイは、モータによりハウジング35内で動かされることができる piezo 電気素子の1次元または2次元アレイを含むことができる。代わりに、ハウジング35に関して固定されることができ、それによって選択された解剖学的領域はアレイ中の素子を選択的に付勢することにより走査されることができる。

20

30

【0024】

トランスミッター10Aの1実施形態では、指向性インジケータパネルまたは照準ガイドパネル32は最初の標的を示し、問題とする領域(ROI)内の器官又は構造の標的にアクセスするようにユーザを誘導するために照射されることができる複数の矢印を含んでいる。

【0025】

以下の図3-3に記載されているBVI9600システム70では、トランスミッター10Aの指向性インジケータパネル32はコンソール74上のディスプレイ76上に現れる標的アイコンスクリーンショット77Bの形態の視覚的等価物を有しており、インジケータパネル32と(標的アイコン77Bを表示する)ディスプレイ76の両者は(例えばAAAの検出のために)問題とする腹部大動脈領域の「良好な走査」を得るようにトランスミッターを位置付けるようにトランスミッターユーザを誘導するように機能できる。

40

【0026】

特別な実施形態では、(参照符合77Cにより示されているように)AAA構造は中心に位置され、走査線に対する障害、例えばサブジェクトの第1の位置における真皮表面に対して音響的に位置付けられるトランスミッター10Aまたは10Cの配置位置からエアポケットにより生じる陰影(以下の説明を参照)は存在せず、指向性矢印は照明されない。AAAが中

50

心を外されているか、陰影が問題とするフィールドに現れているならば、1つの矢印または矢印のセットはサブジェクトの第2またはその後の真皮位置で音響的にトランシーバ10Aと10Cを再度位置付けるようにユーザを誘導するように照射されることができる。音響的結合は患者の皮膚に与えられる液体の音波ゲルまたはトランシーバドーム34が位置付けられる音波ゲルパッドによって実現されることができる。指向性インジケータパネル32は以下の図4に説明されている撮像サブシステムのコンピュータ52のディスプレイ54上に提示されるかおよび/またはトランシーバディスプレイ36上に提示されることができる。

【0027】

図2の(2-1)に戻ると、トランシーバ10Aは1実施形態では好ましくはハウジング35内またはそれに隣接して位置される加速度計および/またはジャイロスコープ38を含む慣性基準ユニットを含んでいる。加速度計38は好ましくは座標系に関してトランシーバ10Aの加速度を感知するように動作可能であり、一方ジャイロスコープは同じまたは別の座標系に関するトランシーバ10Aの角速度を感知するように動作可能である。したがって、ジャイロスコープはダイナミックエレメントを使用する通常の構造であることができ、または既知の光学リングジャイロスコープのような光電気装置であることができる。1実施形態では、加速度計およびジャイロスコープは共通にパッケージされおよび/または固体集積装置を含むことができる。1つの適切な共通にパッケージされた装置はOmni Instrument社から入手可能なMT6の小型の慣性測定ユニットであるが、他の適切な代替も存在する。他の実施形態では、加速度計および/またはジャイロスコープはMEMSense社から市場で入手可能な共通してパッケージされたマイクロ電子機械システム(MEMS)装置を含む。以下さらに詳細に説明するように、加速度計及びジャイロスコープは患者の問題とする解剖学的領域に近い既知の位置に関する位置的および/または角度的変化の決定を協働して許容する。慣性基準ユニットが取り付けられた図2の(2-1)と図3-2とおよび/または図3-3のトランシーバ10A、10B、10Cに関する加速度計およびジャイロスコープに関する他の構造及びその動作がここで参考として組み込まれている2005年9月8日提出の同時継続米国特許出願第11/222,360号明細書に記載されている。

【0028】

図2の(2-1)に示されているトランシーバ10Aはディスプレイ36を含み、および/または超音波走査からの処理された結果を観察することを可能にしおよび/またはユーザとトランシーバ10Aとの間の相互動作を可能にするように動作する図3-3および図4のディスプレイを有する装置と信号通信することができる。例えばハンドヘルドトランシーバ10Aのディスプレイ36は選択された解剖学的部分に関するトランシーバ10Aの適切および/または最適な位置を示す英数字データを表示するように構成されることができる。ディスプレイ36は選択された解剖学的領域の2または3次元画像を観察するために使用されることができる。したがって、ディスプレイ36は液晶ディスプレイ(LCD)、発光ダイオード(LED)ディスプレイ、陰極線管(CRT)ディスプレイ、又は英数字データおよび/またはグラフィック画像をユーザに提示するように動作可能なその他の適切な表示装置であることができる。

【0029】

動作において、患者の選択された解剖学的部分を走査するため、トランシーバ10Aのトランシーバドーム34は走査される解剖学的部分に近い患者の表面部分に対して位置付けられることができる。例えばAAA検出のための例示的な位置付けにおける図5を参照する。ユーザはトリガー37を押圧することによりトランシーバ10Aを付勢する。それに応答して、トランシーバ10Aは超音波信号を身体へ送信し、対応する反射エコー信号を受信し、それは選択された解剖学的部分の超音波画像を生成するためにトランシーバ10Aにより少なくとも部分的に処理されることができる。特定の実施形態では、トランシーバ10Aは約2メガヘルツ(MHz)から約10MHzに延在する範囲の超音波信号を送信する。10MHzを超える超音波エネルギーが使用されることができる。

【0030】

1実施形態では、トランシーバ10Aは予め定められた周波数および/またはパルス反復

10

20

30

40

50

率で超音波エネルギーを発生し、超音波エネルギーをトランシーバ10Aへ転送するように構成されることのできる超音波システムへ動作可能に結合されることができる。システムはまた走査された解剖学的領域の画像を生成するためにトランシーバ10Aにより受信された反射された超音波エネルギーを処理するように構成されることのできるプロセッサも含んでいる。説明されるように、システムは通常、陰極線管（CRT）、液晶ディスプレイ（LCD）、プラズマ表示装置、または生成された画像の観察に使用されることができる他の類似の表示装置を含んでいる。システムはまたキーボード、指向装置又は他の類似の装置のようなトランシーバ10Aの動作を制御するようにプロセッサを協働して補助する1以上の周辺装置も含むことができる。さらに別の特定の実施形態では、トランシーバ10Aはハウジング35内に位置されるマイクロプロセッサと、トランシーバ10Aを動作可能に制御し反射された超音波エネルギーを処理して超音波画像を生成するためにマイクロプロセッサに関連されるソフトウェアとを含んでいる内蔵型の装置であることができる。したがって、ディスプレイ36は生成された画像を表示しおよび/またはトランシーバ10Aの動作に関連される他の情報を観察するために使用されることができる。例えば情報は一連の走査を行う前にトランシーバ10Aの好ましい位置を示す英数字データを含むことができる。

10

20

30

40

50

【0031】

さらに別の特定の実施形態では、トランシーバ10Aはトランシーバ10Aの動作を少なくとも部分的に制御するソフトウェアを含み、さらにトランシーバ10Aから転送される情報を処理するためのソフトウェアを含み、それによって走査された解剖学的領域の画像が生成されることができるラップトップまたはデスクトップコンピュータのような汎用目的のコンピュータ（図4参照）に動作可能に結合されることができる。トランシーバ10Aは以下の図4に示されているように受信クレードル50と通信を行うための電気接触部が随意選択的に設けられることができる。図2の（2-1）のトランシーバ10Aは任意の前述の実施形態で使用されることができるが、他のトランシーバも使用されることができる。例えばトランシーバはトランシーバ10Aの1以上の特性を欠くことができる。例えば適切なトランシーバは手で持ち運び可能な装置である必要はなく、および/または上部に取り付けられたディスプレイを有する必要はなく、および/または選択的に他の特性を欠くかさらに別の差を示すことができる。

【0032】

図2の（2-2）は実質的に円錐形を有する3次元（3D）アレイを形成する複数の走査平面のグラフィカル表示である。2次元の走査平面42の回転アレイにより形成される超音波走査コーン40はトランシーバ10Aのドーム34から外方向に突出する。トランシーバ10Aの他のトランシーバの実施形態は2次元の走査平面42の回転アレイにより形成される走査コーン40を展開するように構成されることもできる。複数の走査平面40はトランシーバ10Aを通して延在する軸43を中心に配向されることができる。1以上又は好ましくは各走査平面42は軸43を中心に配置されることができ、予め定められた角度位置で位置されることが好ましいが、必ずしも必要ではない。走査平面42は相互に角度 θ_1 と θ_2 隔てられることができる。対応して、各走査平面42内の走査線は角度 θ_1 と θ_2 隔てられることができる。角度 θ_1 と θ_2 はほぼ等しいように示されているが、角度 θ_1 と θ_2 は異なる値を有することができる。同様に、角度 θ_1 と θ_2 はほぼ等しいように示されているが、角度 θ_1 と θ_2 は異なる値を有することができる。他の走査コーン形状が可能である。例えば楔形の走査コーン又は他の類似の形状はトランシーバ10Aにより生成されることができる。

【0033】

図2の（2-3）は走査平面42のグラフィカル表示である。走査平面42は垂直の走査線44と46と、トランシーバ10Aから外方向に延在する長さ r を有する内部走査線48を含んでいる。したがって周辺走査線44と46及び内部走査線48に沿った選択された点は距離 r と角度座標値 θ 及び ϕ を参照して基底されることができる。長さ r は好ましくは約18乃至20センチメートル（cm）で延在するが、任意の長さが可能である。

【0034】

前述したように、トランスデューサの角度動作は機械的に行われることができ、および/または電子的又はその他の方法で行われることができる。いずれかの場合、線48の数と線の長さは変化することができ、それによって傾斜角度は約 120° の総アークで約 -60° と $+60^\circ$ の間の角度をスイープする。1つの特定の実施形態では、トランシーバ10Aが第1の制限走査線44と第2の制限走査線46との間の約77の走査線を発生するように構成されている。別の特定の実施形態では、各走査線は約18乃至20センチメートル(cm)の長さを有する。隣接する走査線48(図2の(2-2))間の角度分離は均一または不均一であることができる。例えば、別の特定の実施形態では、角度分離 θ_1 と θ_2 は(図2の(2-3))に示されているように)約 1.5° であることができる。代わりに、別の特定の実施形態では、角度分離 θ_1 と θ_2 はシーケンスであることができ、ここで隣接する角度は 1.5° 、 6.8° 、 15.5° 、 7.2° 等を含むように命令されることができ、ここで 1.5° の分離は第1の走査線と第2の走査線の間であり、 6.8° の分離は第2の走査線と第3の走査線の間であり、 15.5° の分離は第3の走査線と第4の走査線の間であり、 7.2° の分離は第4の走査線と第5の走査線の間等である。隣接する走査線間の角度分離は均一と不均一の角度間隔の組合せであることができ、例えば角度のシーケンスは 1.5° 、 1.5° 、 1.5° 、 7.2° 、 14.3° 、 20.2° 、 8.0° 、 8.0° 、 8.0° 、 4.3° 、 7.8° 等を含むように命令されることができ、

10

20

30

40

50

【0035】

図2の(2-4)は腹部大動脈51の部分の断面を通して延在する単一の走査平面42を形成するハンドヘルド超音波トランシーバ10Aから発する複数の走査線のグラフィカル表示である。所定の走査平面42内のトランシーバ10Aから発する内部走査線の数及び位置はしたがって、走査平面42内の構造又は画像を十分に視覚化するのに必要とされるように、軸線11を中心とする異なる位置的座標で分布されることができ、示されているように、中心を外された陰影領域49の4つの部分が不規則な領域として示され、腹部大動脈51の問題とする領域(ROI)51の断面が中心にあるように示されている。3つの部分は全体として走査平面42内で観察可能であることができ、1つは周辺の走査線44により先端を切り捨てられることができる。

【0036】

図3-1はトランシーバ10Bと、超音波システムの代替の実施形態における3D分布された走査線からなる走査コーンアレイの部分概略図および部分等角図および側面図を示している。トランシーバから発する複数の3次元(3D)分布された走査線は協働して走査コーン45を形成する。各走査線は図2の(2-1)乃至(2-4)のトランシーバ10Bから外方向に投射する長さ r を有する。示されているように、トランシーバ10Bは1次元の超音波A線であることができる走査コーン30内の3D分配された走査線を放射する。他のトランシーバの実施形態も3D走査線を放射するように構成されることができ、集合として見ると、これらの3D分布されたA線は走査コーン45の円錐形を規定する。超音波走査コーン45は軸線43を中心とするトランシーバ10Bのドーム34から外方向に延在する。走査コーン43の3D分布された走査線は走査コーン43の周縁により規定される体積内に分布されることができ、複数の内部及び周辺走査線を含む。したがって、周辺走査線31A-31Fは走査コーン45の外部表面を規定し、内部走査線39A-39Cはそれぞれの周辺走査線31A-31F間に分布されることができ、走査線39Bは通常、軸43と同一線上であることができ、走査コーン45は通常及び胴軸的に軸線43上に中心を置かれることができる。

【0037】

内部及び周辺走査線の位置はさらに中心走査線39Bからの角度間隔により、内部と周辺走査線間で規定されることができ、走査線39Bと周辺または内部走査線間の角度間隔は角度 θ により指定されることができ、内部または周辺走査線間の角度間隔は角度 θ により指定されることができ、角度 θ_1 、 θ_2 、 θ_3 はそれぞれ、走査線39Bから走査線39A、39Cと31Dまでの角度間隔を規定する。同様に、角度 θ_1 、 θ_2 、 θ_3 はそれぞれ、走査線31Bと31C、31Cと39A、31Dと31Eの間の角度間隔を規定する。

【 0 0 3 8 】

図 3 - 1 を続けて参照すると、複数の周辺走査線 31A-E と複数の内部走査線 39A-D は走査平面内に限定される必要はなく、代わりに内部領域全体を通して走査コーン 45 の周辺に沿ってスイープできる 3 次元分布された A 線（走査線）であることができる。したがって走査コーン 45 内の 1 つの所定の点は座標 r 、 θ 、 z により識別されることができ、その値は通常変化する。トランシーバ 10B から発する内部走査線の数及び位置はしたがって患者の問題とする領域（ROI）内の構造又は画像を十分に視覚化するのに必要であるように、異なる位置座標で走査コーン 45 内に分布されることができ、トランシーバ 10B 内の超音波トランスデューサの角度動作は機械的に行われることができ、および / または電子的に発生されることができ。ともかく、線の数および及び線の長さは均一またはそうでなければ変化することができ、それによって角度 θ は走査線 39B と 31A 間の -60° と走査線 39B と 31D 間の $+60^\circ$ との間のおおよその角度を通してスイープする。したがってこの例では角度 θ は全体で約 120° のアークを提示する。

10

【 0 0 3 9 】

1 実施形態では、トランシーバ 10B は長さ r を有する走査コーン 45 内で、1 実施形態では例えば約 20 乃至 40 センチメートル（cm）の複数の 3D 分布された走査線を発生するように構成されることができ。

【 0 0 4 0 】

図 3 - 2 は C モードと B モードの超音波モダリティを使用するファン状の（例えば平面の側面を有する）円錐走査コーン 47 を与えるように設計されたトランスデューサにより構成されたトランシーバ 10C を示している。トランシーバ 10C は走査コーン 47 内の極限間で振り子のように振動する一連の B モード走査平面 52A と 52B を投影する。B モードの走査平面 52A、52B は図 2 の（2 - 3）と（2 - 4）の走査線 44、46、48 と類似した複数の走査線から得られることができる。振り子振動する走査平面 52A と 52B は軸の交差 57 で示されているように実質的に相互に直角に構成されることができ。振動する走査平面 52A および / または 52B はトランシーバドーム 34 から深さの位置において変化する一連の C 走査平面 55 を規定できる。C 走査平面 55 はトランスデューサの消滅点から動き、B 走査平面はトランスデューサの消滅点から角度的に放射する。トランスデューサ 10C のユーザに対して、C モード型として取られる腹部大動脈の一部がトランスデューサディスプレイ 16 上に表示される。走査平面 55 として示された C 走査の幾何学形状は走査コーン 47 内で実質的に方形の超音波領域を提示する。走査平面 55 内に含まれる C 走査画像情報はトランシーバ 10C により証明された特定の深さにおける超音波の断面図を提示する。C モードは大動脈の実際の長さ全体よりも典型的な腹部大動脈の一部であることができる。この図では、C 走査は腹部大動脈の標的画像を得るために特定の深さにおける超音波の断面図を示している。標的画像は大動脈内である線及び空間と大動脈外である線及び空間を示すより二進の画像であることができる。C モード画像の定義は基本的に A A A 領域の投影画像を得るためにトランスデューサの正面に平行な平面であることができる。C モードが捕捉した投影画像はトランスデューサ表面に平行な単に 1 つの単一平面に限定されず C 走査として示される多数の平面の腹部大動脈情報を生じることができ。実質的に C V I 9 6 0 0 のトランシーバプロダクトに類似のトランシーバでは、C モードが捕捉した投影画像は二進であることができ、非 A A A 領域と A A A 領域とを含むことができる。A A A 領域は一方の面から対向面、例えば有効な区分またはカット、全ての平面上の A A A 領域の最も左の面と最も右の面で発生されることができ補間された形状として提示されることができ。

20

30

40

【 0 0 4 1 】

図 3 - 3 はトランシーバプローブ 10D とコンソール 74 の組合せを使用する超音波 A A A 検出システム 70 の部分的等角図及び概略図を示している。A A A 検出システム 70 は電池給電であり可搬型であることができ、大動脈スクリーンモードシステムを有する B V I 9 6 0 0 として参照されることもできる。他の実施形態ではラインパワーを含むことができる。超音波トランシーバ 10D は超音波 R F 信号を送出し受信するように構成されることができ。受信された R F はコンソール 74 へ送信されることができ。コンソール中の D S P

50

は各線の検出された特性に関連する情報を抽出するためRF情報を処理できる。各線は以下説明するようにセットしきい値に基づいて「利用可能」または「利用可能ではない」として区分される。各走査線に含まれる情報の区分は区分化及び体積測定のためトランシーバの正確で最適な位置付けのために画像処理モジュールと統合されることができる。

【0042】

トランシーバ10Dはトランシーバ10Aと10Bに類似の設計のトランシーバディスプレイ36、ハウジング35、ドーム34を有することができ、信号ケーブル89を介してコンソール74と信号通信することができる。コンソール74はコンソールベース72から回転されることができる。コンソール74はディスプレイ76、検出及び動作機能パネル78、選択パネル80を含んでいる。検出及び動作機能は腹部大動脈の標的を行い、ユーザの音声の注釈記録、先に記録された音声注釈ファイルの検索及び再生、現在及び先に記憶された3Dおよび2D走査を可能にする。

10

【0043】

図3-3に示されているように、ディスプレイ76は腹部大動脈の断面図において中心に位置されているクロスヘアを含んだ標的アイコン79Aをスクリーンショット77Cを提供する。他のスクリーンショットは機能パネル78で押される機能キーに基づいてディスプレイ76で現れることができる。複数の指向矢印を有する標的アイコンスクリーンショット77Bが現れ、腹部大動脈またはAAAを中心とするようにトランシーバ10Cを動かすようにユーザを誘導するため点滅することができる。標的アイコンスクリーンショット77Bもトランシーバ10Dのディスプレイ36上に現れることができる。標的アイコンスクリーンショット77Bは同様に、前述の図2の(2-1)のトランシーバ10Aで指向性インジケータパネル32が行うように、腹部大動脈またはAAAあるいは問題とする他の領域を中心とするようにトランシーバ10Dを位置付けるようにユーザを誘導する。

20

【0044】

図3-3に示されているように、トランシーバ10Dは無線信号82を介して無線ハブ84との無線通信を行うことができ、トランシーバ10Dからの出力は無線信号ポート86を介して無線ハブ84へ転送されることができる。無線ハブ84はコンソール74の蓄電池室(図示せず)へロードするため電池88を充電することもできる。1実施形態では、全ての計算は撮像コンソール74で行われることができる。BVI9600の実施形態システム70はコンピュータ又はネットワークが解析及び撮像処理を完了することを必要としない。他の実施形態では、システム70は以下の図4で説明することと類似して、構内及びインターネットシステムでトランシーバ10Dが捕捉した撮像情報を送信するためのゲートウェイとして無線ハブ84を使用できる。

30

【0045】

図4は複数の超音波撮像システムと通信するサーバアクセスされた構内網および/またはインターネットシステムの概略図である。例示的な実施形態では、超音波システム90は通信システム95によりサーバ96へ結合されることができる1以上のパーソナルコンピュータ装置52を含むことができる。装置52は1以上の超音波トランシーバ10Aおよび/または10Bおよび/または10C、例えば超音波サブシステム94A-94Dに結合されることができる。器官又は問題とする他の領域のその基本周波数超音波からのエコーのいずれかの信号から得られた超音波ベースにされた画像はディスプレイ54上に提示される走査コーン40または45内に示される。サーバ96は超音波情報の付加的な処理を行うように動作可能であることができ、またはこれは他のサーバ(図4に示されていない)と装置に結合されることができる。トランシーバ10A/B/Cはサブシステム94Aにおけるコンピュータ52との無線通信、サブシステム94Bにおける有線信号通信、サブシステム94Cにおける受信クレードル50を介してのコンピュータ52との無線通信、またはサブシステム94Dにおける受信クレードル50を介してのコンピュータ52との有線通信をすることができる。

40

【0046】

インターネットシステム114は超音波サブシステム94A-94Dに結合されるか、そうでなければそれらと通信することができる。

50

【 0 0 4 7 】

[トランシーバの走査及び配置と「利用可能性」の決定]

A A A 走査モードのフィールド評価期間中、2 D の実時間超音波器機が、実時間の B モード画像フィールドバックにより関心のある領域を検索することによって最適な走査位置を発見するために好ましく取り付けられることが決定された。B V I 9 6 0 0 モデルは利用可能なデータの収集前に 3 D データセットが有効であるか否かをユーザに通知するように最適化されている。これは先の B V I 6 5 0 0 A A A モードの能力ではなく、ここでは 1 つの B モード画像 (大動脈の断面) のみが 3 D 走査の完了後にユーザが再検討するために与えられた。B V I 6 5 0 0 B モード画像は 3 D データセット状態を表していない。

【 0 0 4 8 】

対照的に、本発明の B V I 9 6 0 0 は走査線が問題とする領域に関する任意のオブジェクト情報を含んでいるかまたは単にエアポケットにより遮断される陰影であるかを決定するために各走査線を調査する。走査線が任意のオブジェクト情報を有する場合には、これは「利用可能」と呼ばれることができる。照準スクリーン上に実時間でこれらの利用可能性を示し、ユーザを照準矢印で誘導することによって、ユーザは空気で遮断された走査を防止できる。

【 0 0 4 9 】

図 5 を参照すると、患者の正中線に沿った複数の測定は腹部大動脈の最大の測定を発見するために行われることができる。動作において、ゲルが剣状 (胸骨) 下約 1 インチ (2 . 5 c m) 身体の正中線で与えられることができ、プローブヘッド 34 をカバーするために十分なゲルが存在することを確認する。図 5 は患者の胴体の正中線に沿った 4 つのこのような例示的な走査プローブ位置を示している。強い圧力が与えられることができ、過剰な組織を有する患者は良好な品質の走査を得るためにより多くの圧力を必要とする可能性があることに注意する。トランシーバ 10 A のトリガー / 走査ボタン 37 が例えば押されることができる。照準 / 走査スクリーンは例えばトランシーバ (図 2 の (2 - 1)) のディスプレイ 36 および / またはコンソール 74 上のディスプレイ 76 に現れ、器機は患者の問題とする領域 (R O I) の 3 D 走査を行う。

【 0 0 5 0 】

走査が行われるとき、照準結果と B モード画像は例えば例示的なスクリーンショットの図 1 0 で示されているように表示されることができる。

【 0 0 5 1 】

A A A の超音波走査では、サブジェクトは彼らの腸中のガスが少ないように夜間断食することを必要とされ、それによって画像はエアブロックによる陰影がさらになくなる。エアブロックは B モード画像の品質を劣化するだけでなく、体積評価の正確度では有効な要素である腹部大動脈の描写を誤らせる。特に、音響エネルギーは 2 つの媒体間のような高い音響インピーダンスの差を有する層により阻止される可能性がある。その例には皮下の脂肪層または腸中のエアポケットが含まれる。脂肪および / またはエアポケットの存在は A A A 壁または腔位置のような問題とする領域 (R O I) に関する情報が下に存在する暗いまたは黒い領域を生じるトランスデューサへ反射されることを防止する (1 例として図 6 を参照)。結果として、走査線 (A モード) は有用な情報がそこに含まれているか否かを決定するために調査されることができる。図 6 - 1 に示されているように、A A A の B モード画像はエアブロックまたは脂肪層の 2 つの A モード線 60、65 による陰影領域と同じフィールドにあることができる。A モード線 60 では、深さ 8 5 乃至 1 2 0 m m の間に A A A が存在する可能性があり、それ故 A モード線 60 は組織 A A A および音響強化のような有用な情報を有する。しかしながら A モード線 65 では、2 5 m m の深さ近くには音響ブロックにより情報が存在しない可能性がある。図 6 - 2 と 6 - 3 は A モード線 60 (図 6 - 2) と 65 (図 6 - 3) の代表的なヒストグラムであり、ここでは例示的なヒストグラムでは 40 に設定されたしきい値線 (67) が示されている。しきい値線 67 は A モードが利用可能な情報であるか否かを決定するために使用されることができる。

【 0 0 5 2 】

10

20

30

40

50

図7の(7-1)乃至(7-12)と図8は大動脈照準ガイドが「利用可能性」を決定できる態様を示しており、AAAを走査するためにトランシーバの位置をユーザが修正することを助けるために使用されることができる。

【0053】

最良の走査ヘッド位置及び配向にユーザを誘導するため、ガイドラインが使用される。しきい値が設定されることができ、それは患者により変化する可能性があるが、この例ではしきい値は(上にあるように)40であり、例えばA-ロー圧縮後の256レベルからの強度数に関連されることができる。この限定のない例では検索範囲はAモード長さの42%からAモード長さの100%の間であり、その長さは最適な走査の深さの実験的検査に関連されることができる。所定のこれらのパラメータが設定されると、検索範囲内の任意のAモード点が設定されたしきい値を上回るが音響ブロックよりも低いならば、Aモード線は「利用可能」と決定されることができる。設定されたしきい値に基づいて、「利用可能ではない」走査線は「利用可能」走査線から弁別されることができ、例えば「利用可能ではない」は陰影を付けられる。図7の(7-1)乃至(7-12)では、Aモード線はBモード画像の下の有色のマーキング/ドットにより利用可能ではないとマークされ、その領域の利用可能ではないものを示す。例えば図7の(7-10)では、Bモード画像下の有色のマーキング/ドットは図7乃至6の90%以上の利用可能ではない走査線と比較して約40%の利用可能ではない走査線を表している。

10

【0054】

Bモードディスプレイのこの例の全部で12の平面からの利用可能及び利用可能ではない領域は図8に示されているように12セクタにより構成された3D走査コーンの擬似水平断面を表すCモードで示されることができる。図8は利用可能および利用可能ではない領域についての「利用可能性プロット」80のCモード表示を示している。この例では、Cモード中の「利用可能性プロット」80(即ち走査コーンの上方から見た図)は実線領域として利用可能な領域85と白色および/または細線として利用可能ではない領域87を示している。この例では、集合的な走査された領域の~46%が「利用可能」として規定されている。「利用可能性」として規定されているコーンデータ中の利用可能なAモード線の割合は次式を使用して計算されることができる。

20

【数1】

$$\%Availability = \frac{\#ofusefultscanlines}{\#oftotalscanlines} \cdot 100 \quad (1)$$

30

【0055】

上述の計算は3Dのフル走査が問題とする領域内に陰影なしに区分化及び表示に適しているか否かを自動的に決定するために使用される。

【0056】

図9-1では、Cモードディスプレイ81はトランシーバを利用可能な領域に方向的に位置付けるため同心円、この例では内部円93と外部円97に区画化されることができる。円の各4分の1は中心の十字線により規定されている垂直点からファン98として規定されることができ、それぞれはいずれかの方向で両側へ例えば45°拡張しているオーバーラップするファンである。各方向はファンを有し、ファンは最大のカバー範囲でオーバーラップされることができる。

40

【0057】

図9-2は前述の構成を使用する決定ツリーの1実施形態を示している。例えば最適な走査ヘッド位置及び方向にユーザを誘導するために、利用可能性が計算され、内部円93内で開始する。内部円93が75%の利用可能な走査線よりも大きいか等しいならば、その走査は「良好な走査」である。そうでなければ、方向は走査ヘッドの再配置することが示唆される。再配置は通常は、最大の計算された「利用可能性」を有する任意の内部ファンおよび/または内部+外部ファンの利用可能性決定に対応した方向における規準に基づいて

50

示唆されることができる。換言すると、矢印の誘導は最大の利用可能性の方向を示す。第1に、例えば任意の内部ファンが75%よりも大きい利用可能性を有するならば、示唆された照準方向はその内部ファンの利用可能性が最大である方向であることができる。矢印のインジケータ誘導は中程度及び実線の光インジケータ121、122であり、小さい動きが示唆されることを示している。第2に、前述の例示的な規準を満たす内部ファンが存在しないならば、示唆された照準方向は内部及び外部の両ファンが最大の利用可能性を有する方向に基づくことができる。この場合には、矢印のインジケータ誘導は点滅する活動的な光インジケータ124、126であることができ、ユーザは最適化された利用可能性を実現するため推薦された方向及び配向で誘導されることができる。

【0058】

図10はBVI9600の照準ガイドの例示的なスクリーン図100を示している。この例では、Bモード画像102とCモード画像103が示されている。(点線による)87の利用可能ではないとしてCモードディスプレイ103で示されている3Dデータ中のエアブロックのために、ユーザはNW方向に、即ち最大の利用可能性および/または「利用可能な」走査線がより良好なデータセットを収集するために検出されることができる左上側の四分円110方向に動くように誘導される。

【0059】

再度図9-1と9-2を参照すると、1実施形態のプログラム105は画像の利用可能性の割合の計算に基づいて、インジケータパネル上に点滅する矢印または実線の矢印を示すか否かを決定することができる。例えば：

条件1：現在位置 = ブロック110で75%以上利用可能 = ブロック112で良好な走査 = 動きが示されない = AAA検出アルゴリズムを開始(図11参照)。

【0060】

条件2：任意の内部ファン = ブロック118で75%以上 = 最大の利用可能性方向を照準するためトランシーバを再配置する = ブロック121で実線の矢印方向指示(方向を指示する実線の矢印122参照) = ブロック110における条件1に戻る。

【0061】

条件3：全ての内部ファン = 内部ファン内で25%以下利用可能 = 内部 + 外部ファンを問い合わせる = ブロック124における点滅する矢印方向指示(最大の内部 + 外部ファンの利用可能性の方向を示す点滅矢印126参照) = ブロック110における条件1に戻る。

【0062】

上述の位置付け方法を使用して、ユーザは腹部大動脈を測定するために腹部上で器機を移動し、これはフル3次元走査コーンから計算されることができ、或いは単一の2次元平面であることができる。

【0063】

3次元走査コーンの使用は配向の要求を除去し、ユーザが装置を任意の配向で位置付けることを許容する。ユーザは幾つかの3次元画像走査を行い、患者の腹部に沿って移動させる。各走査後、その走査によりカバーされる大動脈のセクションの体積/直径が表示され、画像は新しい走査からの直径が任意の先の直径よりも大きいならば記憶されることができる。この実施形態で生成された画像はこれが2次元の平面または3次元の走査コーンを形成しても図4に示されているように遠隔で処理及びレンダリングを強化するためにインターネットを介して最適に送信されることができる。

【0064】

[体積測定アルゴリズム]

A. 前壁及び後壁。AAA測定のための最適な位置が比較された走査線の「利用可能性」計算105に基づいて実現されると、前述され図9-2に示されているように、AAA検出アルゴリズム120が使用されることができる。

【0065】

BVI9600装置で使用される基本AAA検出アルゴリズム120はデータの平滑化を伴ってAモード超音波データを使用してプロセスブロックの初期壁発見122で開始する。

10

20

30

40

50

初期壁発見122は以下の図12に示され説明されている腹部大動脈の前壁および後壁を探す。前壁および後壁の発見後、腹部大動脈の中心を通る線は以下のプロセスブロックの重心発見124で決定されることができ、中心の腹部大動脈線または重心は以下の図14で示され説明されるように、プロセスブロックの初期壁確定130が使用したシードとして使用されることができ、初期壁確定130は初期壁地点を改善し、任意のアウトライアーを除去し、検出された壁位置領域中のギャップを埋める。図12-3に示されているような重心118は前壁および後壁の平均化により発見されることができ、AAA内に適合できる球形の最大直径(2A)129は前壁と後壁との間の最大距離として計算されることができ、壁確定アルゴリズム130はAAAの区分化を限定するためこの球形の想定に準じるように調節されることができ、即ち(自動検出からの)所定の区分化は直径が1つの最大化されたスライスの最大値である円形境界を超えないように変更されることができ、図12-1と12-2では、縦方向の断面12-1と横方向断面12-2のBモード画像は体積評価のためのそれらの例示的な区分と共に示されている。この例では、AAAファントムは軸及び側面方向でそれぞれ4cmと5cmの直径を有する。

10

20

30

40

50

【0066】

図12-3は限定された区分の応用の概略図であり、ここでは最大直径は重心118から確定されることができ、2つの長さ、即ち直径の長さ(2A)129と、半径の長さB135はAAA内に適合されることができ、最大の円を表している。変更された区分パラメータを計算するための数学的ステップは前述の図11を参照して説明されている。ブロック134における体積計算はこの例では線136と138により表される限定された区分、即ち測定されている動脈の前壁および後壁の交差に対応する点における走査線145と147内の区分から得られる体積の集合的計算の結果である。ブロック137で、直径の計算は以下の図13との関係でさらに説明されるように、体積と直径との数学的関係を適用することにより得ることができ、

【0067】

図13は以下の式を使用して決定されるように、体積と直径との関係をグラフで表している。球形の体積の体積は次式のようになる。

【数2】

$$V = \frac{4}{3}\pi \cdot \left(\frac{D}{2}\right)^3 \quad (2)$$

【0068】

ここで、Vは体積であり、Dは直径であり、ここで直径は体積が上記の関係の操作により知られるならば、得られることができる。

【数3】

$$D = \sqrt[3]{\frac{6}{\pi}V} \quad (3)$$

【0069】

数学的関数は、直径の計算が考察中の各体積について行われる必要がないように直径値の検索表から自動的に計算されることができ、例えば上記の関係は検索表として表されることができ、ここでは(ブロック134において)体積が限定された区分手順により決定されると、直径は先の関係にしたがって(ブロック137において)自動的に予め計算された直径と相関されることができ、

【 0 0 7 0 】

B . A A A 検出アルゴリズム。前部及び後部の腹部大動脈壁および重心の発見。

図 1 4 は図 1 1 の初期壁発見サブアルゴリズムのフローチャートを示している。初期壁発見122プロセスはあらゆる A モード操作線で行われることができ、例えばプロセスブロック140で開始する 1 5 または 1 6 のサンプルセットを使用して平均化およびローパス濾波を受けることができる。次に、プロセスブロック142における局所的勾配は7つのサンプルで取られる中心差分公式を使用して各サンプル点で計算されることができる。中心差分公式は以下の式 4 - 9 (式 4 - 9) により規定される。

【 0 0 7 1 】

標準的な中心差分公式が式 4 で与えられている。

10

【 数 4 】

$$dx_i = x_{i+1/2} - x_{i-1/2} \quad (4)$$

【 0 0 7 2 】

この式は関数が通常は真ではない半インデックスで規定されることを仮定する。解はサンプル間のステップを 2 へ広げ、式 5 に到達する。

【 数 5 】

20

$$dx_i = \frac{1}{2}(\bar{x}_{i+1} - \bar{x}_{i-1}) \quad (5)$$

【 0 0 7 3 】

正規化係数は単に 2 つの点間の距離である。式 4 では、計算における 2 つの平均 (mean) を分離する距離は 1 であり、式 5 では、2 つの平均間のステップは 2 である。ステップサイズによる勾配の正規化は数学的に正しいが演算に関して負担が生じる。この演算は最小の効果で大動脈壁検出アルゴリズムの勾配計算では無視されることができる。同じ計算がデータサンプル毎に行われるので、あらゆるデータサンプルは同じエラーを有する可能性があり、したがって異なるサンプル間の相対的な勾配値は変化しない状態である。

30

【 0 0 7 4 】

さらに壁位置を増幅するため、勾配計算は問題になっているサンプルの両側への 3 つの近傍点へ拡張されることができる。この計算は式 6 に示されている。この計算は単に 3 つの勾配概算の和であり、したがって最終結果はその正常値の 1 2 倍になる可能性がある。計算は各点で同じであることができるので、真の数学的値からのこの偏差は最小の効果を有し、したがって全ての勾配値はそれらの通常値の 1 2 倍である。3 つの近傍点を使用する 1 つの利点はエッジについてのより多くの情報が計算に含まれ、これは大動脈の強いエッジを増幅でき、画像中の雑音処理により生じる誤ったエッジを弱めることができる。

【 数 6 】

40

$$dx_i = \bar{x}_{i+3} + \bar{x}_{i+2} + \bar{x}_{i+1} - \bar{x}_{i-1} - \bar{x}_{i-2} - \bar{x}_{i-3} \quad (6)$$

【 0 0 7 5 】

全計算が式 7 に記載されている。第 1 の線は平均を得るための合計計算と、勾配を得るための差計算を示している。和全体は各局部平均に含まれる点の数である 1 5 により正規化される。演算の第 2 の線は合計が簡単にされるときの結果を示し、計算の最大の構成を表す。この計算は 2 3 の加算または減算、2 浮遊小数点乗算、1 浮遊小数点除算、少なく

50

とも1つの一時的数値変数の負担を生じる。この演算のコストはデータサンプルの91%で生じる。

【数7】

$$dx_i = \frac{\sum_{j=i+3+7}^{j=i+3+7} x_j - \sum_{j=i-3+7}^{j=i-3+7} x_j + \sum_{j=i+2+7}^{j=i+2+7} x_j - \sum_{j=i-2+7}^{j=i-2+7} x_j + \sum_{j=i+1+7}^{j=i+1+7} x_j - \sum_{j=i-1+7}^{j=i-1+7} x_j}{15} \quad (7)$$

$$= \frac{x_{i+10} - x_{i-10} + x_{i+5} - x_{i-5} + 2(x_{i+9} - x_{i-9} + x_{i+6} - x_{i-6}) + 3(x_{i+8} - x_{i-8} + x_{i+7} - x_{i-7})}{15} \quad 10$$

【0076】

計算のコストは、単に合計するのではなくランニング和の演算を使用することによって減少されることができる。その方法では、平均が各点についてただ1つの計算が必要があるが、その平均は*i* + 3点について計算される必要がある。ランニング和計算は先の和を使用し、その後、古い「左側」の端点を減算し、新しい「右側」の端点を付加することにより和を修正する。その演算は式8で示されている。このランニング和演算は5の加算及び減算の負担を生じる。

【数8】

$$\bar{x}_{i+3} = \sum_{j=i+3-7}^{j=i+3+7} x_j = \bar{x}_{i+3-1} - x_{i+3-8} + x_{i+3+7} = \bar{x}_{i+2} - x_{i-5} + x_{i+10} \quad (8)$$

【0077】

ランニング和は*i* + 3点について計算されたので、全ての平均値は勾配計算で利用可能である。この計算は式9に示されている。

【数9】

$$dx_i = \frac{-\bar{x}_{i-3} - \bar{x}_{i-2} - \bar{x}_{i-1} + \bar{x}_{i+1} + \bar{x}_{i+2} + \bar{x}_{i+3}}{16} \quad (9)$$

【0078】

この式は16の正規化係数を除いて式6の形式と同じ形式を有する。この正規化係数は勾配演算の結果ではなく、正規化係数の平均計算である。16の係数が標準値15の代わりに使用され、これは16の係数の使用が浮遊小数点除算をなくすという簡単な理由のために15点平均で予測する。平均が16により正規化されるならば、除算演算は埋設されたシステムに対して非常に低い負担で4による「右シフト」によって置換されることができる。それ故、勾配演算は11の加算及び減算と4による1シフトを有する。

【0079】

ランニング和計算の演算コストを付加することは16の加算および減算とシフトの全コストを与える。この簡潔化における明白な利点は演算から乗算と除算を除去することである。

【0080】

再び図14を参照すると、局部勾配142からの結果は、組織勾配又は組織デルタとして示される各走査線の最良の前壁と後壁の対を得るためにブロック144と158との間でループ限定処理を受ける。各線における最良の前壁と後壁の対は、後壁勾配と前壁勾配との画素

10

20

30

40

50

強度の差が最大であり、前壁と後壁の対間の最小の局部平均が最小である前壁と後壁の対として規定される。

【 0 0 8 1 】

ループ限度処理は、検出領域の各サンプルについての画素値を受信し、勾配が決定ダイヤモンド146で最小であるか否かを決定するために画素強度値を受けるループ限度ブロック144で開始する。イエスであるならば、画素値はそれが決定ダイヤモンド147で最良の前壁 - 後壁 (F W / B W) 候補の組合せであるかを確定されることができる。イエスであるならば、F W / B W 候補対は保存されることができ、ループ限度処理は限度ブロック144へ戻る。ノーであるならば、処理ブロック152で、前壁の画素値はセーブされ、別の後壁候補がその後のループ限度ブロック152への帰還で模索されることができる。

10

【 0 0 8 2 】

決定ダイヤモンド146に戻ると、「勾配は最小か？」に対する回答がノーであるならば、サブアルゴリズム122は後壁と勾配が最大であるか否かを決定するために決定ダイヤモンド156へ続く。イエスであるならば、処理ブロック154で、候補F W / B W 対が設定され、サブアルゴリズムはループ限度ブロック144ヘルトを変更される。ノーであるならば、特定のF W / B W 候補の解析の終了はループ限度ブロック158で行われ、ループ限度ブロック144ヘルトバックされるか重心発見124へ出る。

【 0 0 8 3 】

重心発見124に関する式は座標変換を使用して式10と11に示されている座標幾何学形状に基づくことができる。座標変換は式10に示されており、ここでは38はブロードサイドビームの指数であり (= 0 の時の超音波光線)、 は線の指数であり、 は平面の角度である。平面の角度は x と y の座標の符合が空間の真の位置と一致することを確実にするために によりシフトされる。

20

$$\begin{aligned} x &= (38 -) \cos (-) \\ y &= (38 -) \sin (-) \end{aligned} \quad (10)$$

三角関数は 値の表について計算され、それによって余弦と正弦計算は考察中の各点に付いて行われる必要はない。最も近い平面は各平面から重心までの最短のベクトルを発見することにより発見されることができる。1つの平面から1つの点までの最短のベクトルは平面上の重心の射影に対して垂直であることができる。平面上の重心の射影は重心ベクトル c と平面規定ベクトル a のドット積を平面規定ベクトルの長さで割算したものと規定される。平面規定ベクトルが単位ベクトルであるならば、除算演算は必要とされない。射影に対する垂直を発見するため、式11に示されているように重心ベクトルから射影ベクトルを減算することで十分である。

30

【 数 1 0 】

$$\|c - proj_c a\|^2 = \left\| c - \frac{c \cdot a}{\|a\|^2} a \right\|^2 \quad (11)$$

40

【 0 0 8 4 】

これらの投影の長さは各線のユークリッド・ノルムを計算することにより発見されることができる。ユークリッド・ノルムはベクトルの長さ又は大きさとして普通に知られている。重心に最も近い平面を発見するために、各平面上の重心の投影に対して垂直の長さを計算し、これらの長さの最短を有する平面を採用する。

【 0 0 8 5 】

本発明の好ましい実施形態を前述したように示し説明したが、多くの変更が本発明の技術的範囲を逸脱せずに行われることができる。例えば種々の変化、変更、置換が腹部大動脈の超音波、体積決定を実現し、したがってそれを大動脈直径の読取りに適用するために

50

装置の実施形態で行われることが理解されるべきである。したがって、本発明の技術的範囲は好ましい実施形態の開示により限定されない。

【 図 1 - 1 】

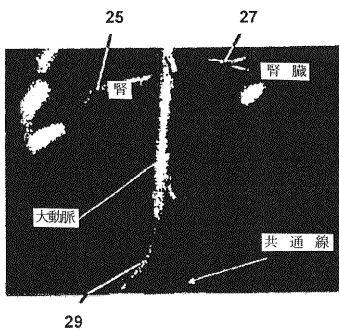


Fig. 1-1

【 図 1 - 2 】

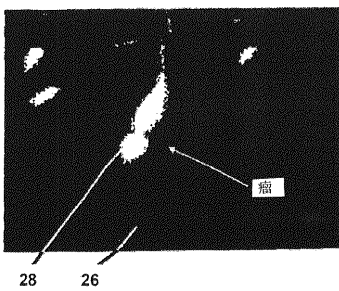


Fig. 1-2

【 図 2 】

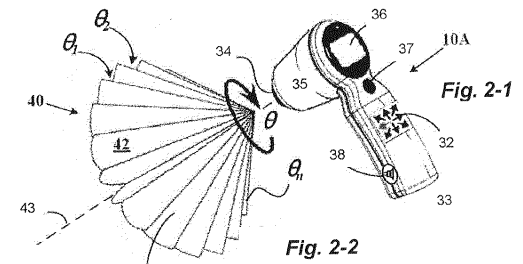


Fig. 2-2

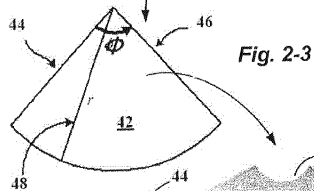


Fig. 2-3

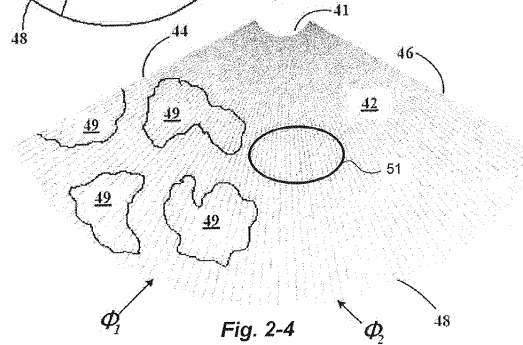


Fig. 2-4

【 図 3 - 1 】

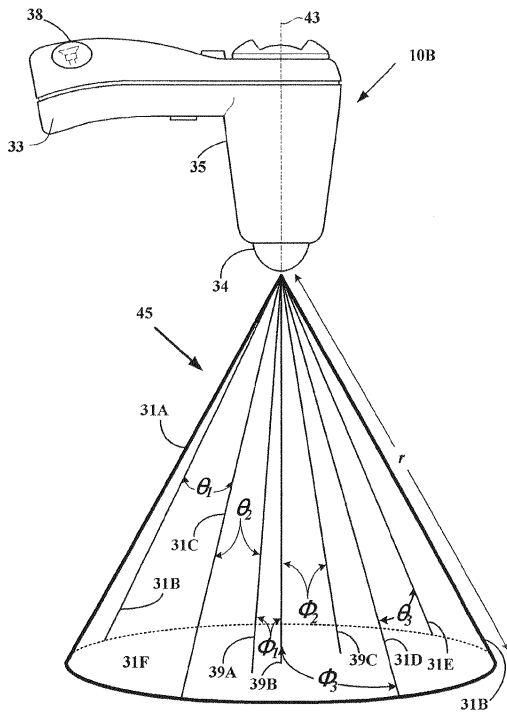


Fig. 3-1

【 図 3 - 2 】

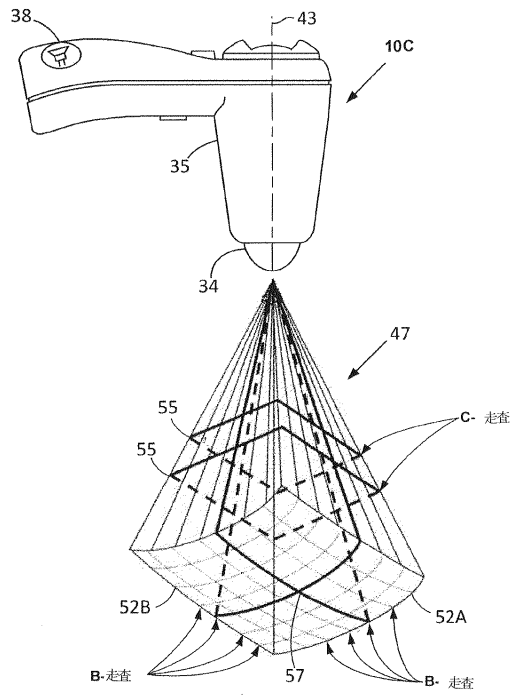


Fig. 3-2

【 図 3 - 3 】

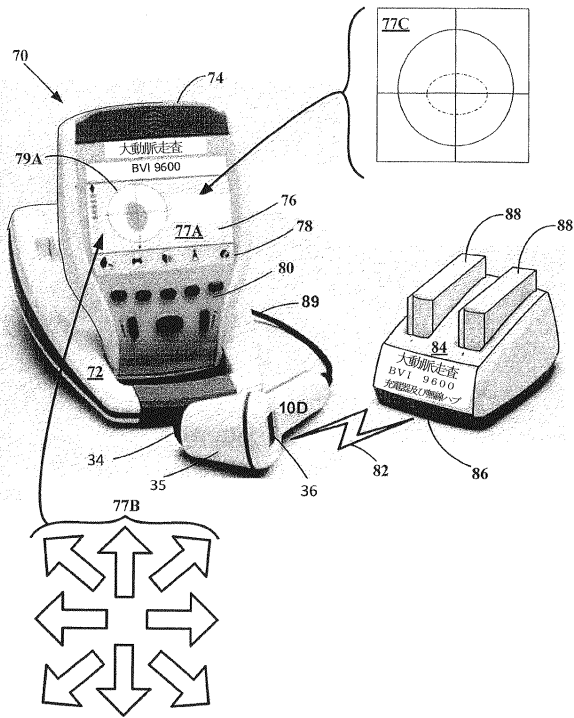


Fig. 3-3

【 図 4 】

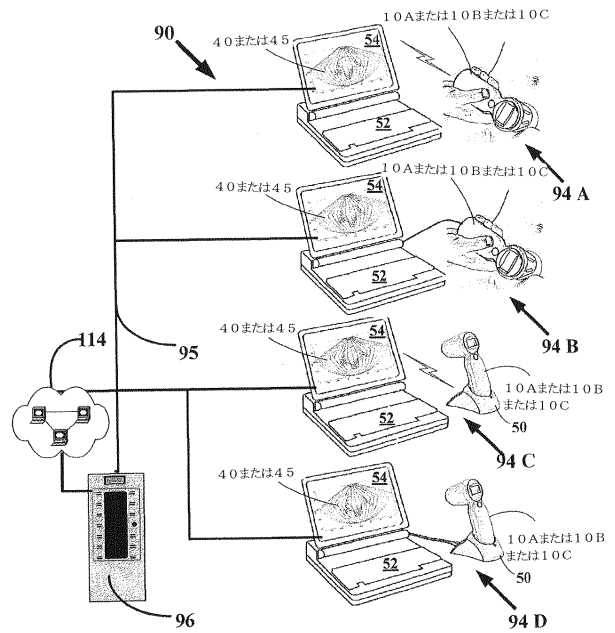


Fig. 4

【 図 5 】

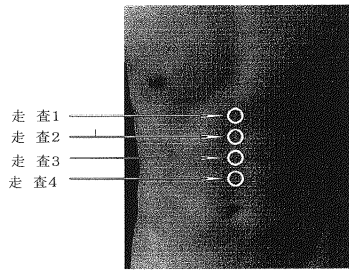


Fig. 5

【 図 6 - 1 】

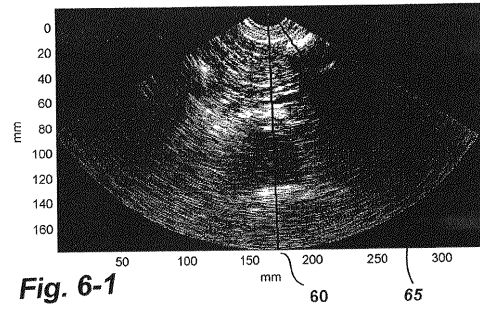


Fig. 6-1

【 図 6 - 2 】

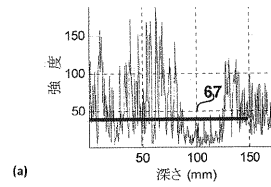


Fig. 6-2

【 図 6 - 3 】

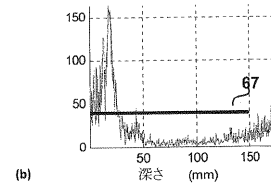


Fig. 6-3

【 図 7 】

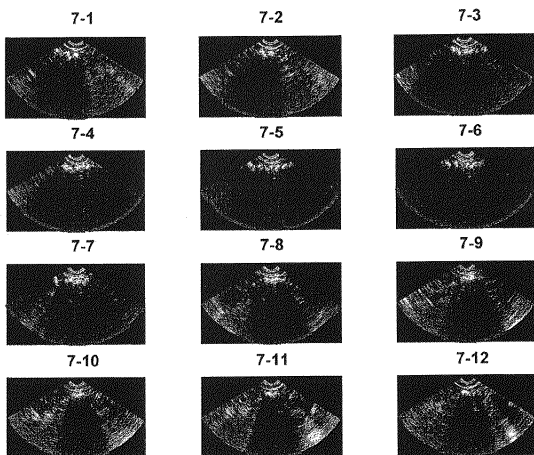


Fig. 7-1 to 7-12

【 図 8 】

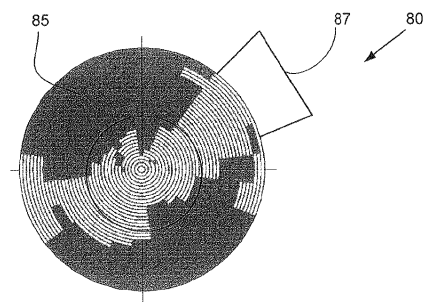


Fig. 8

【 図 9 - 1 】

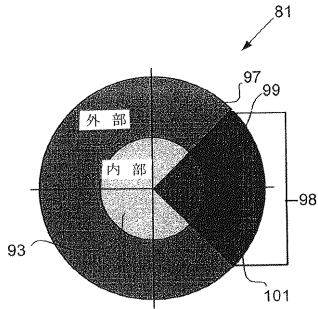


Fig. 9-1

【 図 9 - 2 】

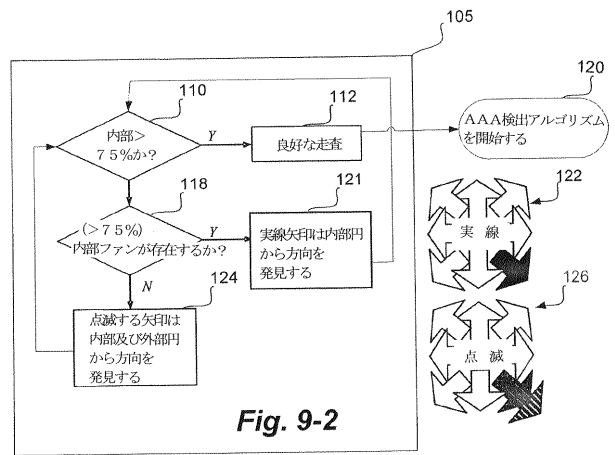


Fig. 9-2

【 図 10 】

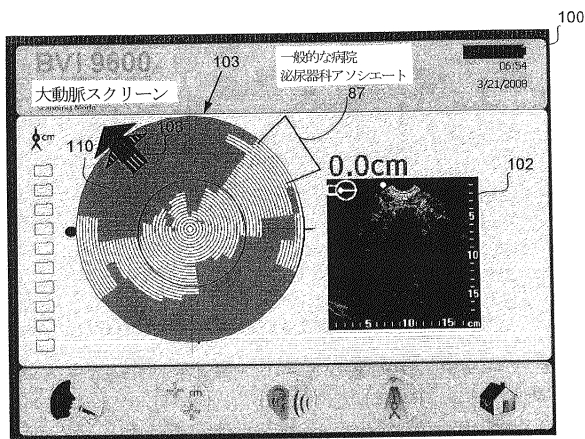


Fig. 10

【 図 11 】

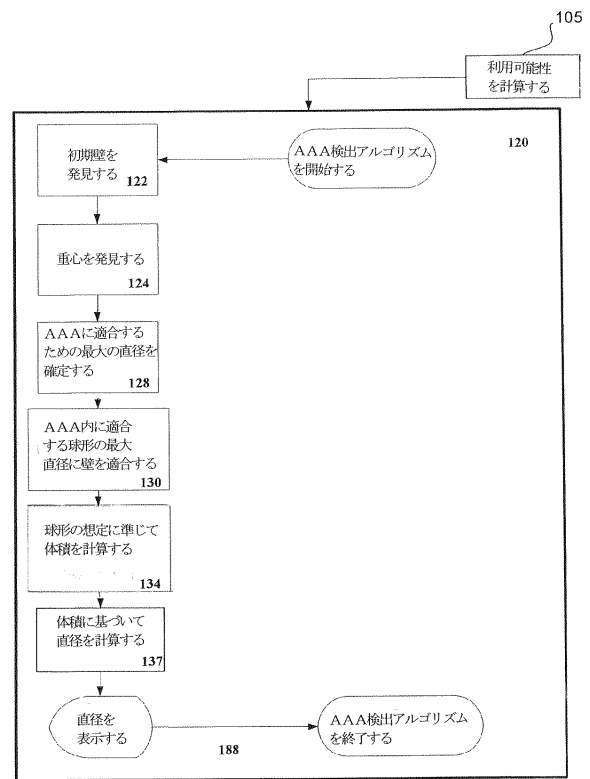


Fig. 11

【 図 1 2 - 1 】

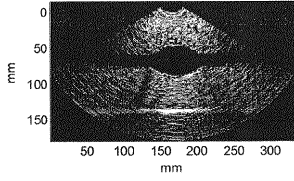


Fig. 12-1

【 図 1 2 - 2 】

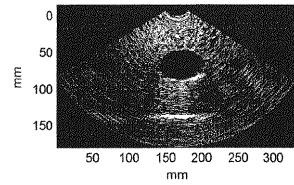


Fig. 12-2

【 図 1 2 - 3 】

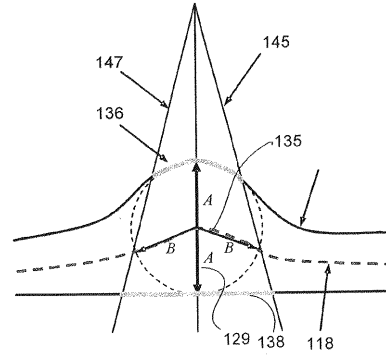


Fig. 12-3

【 図 1 3 】

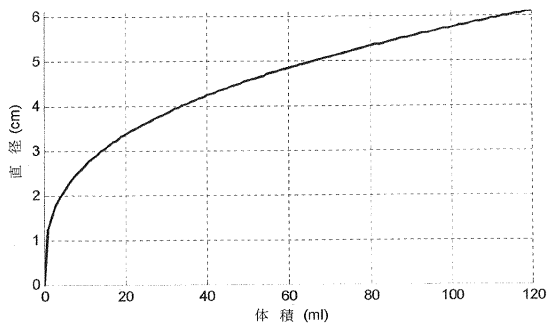


Fig. 13

【 図 1 4 】

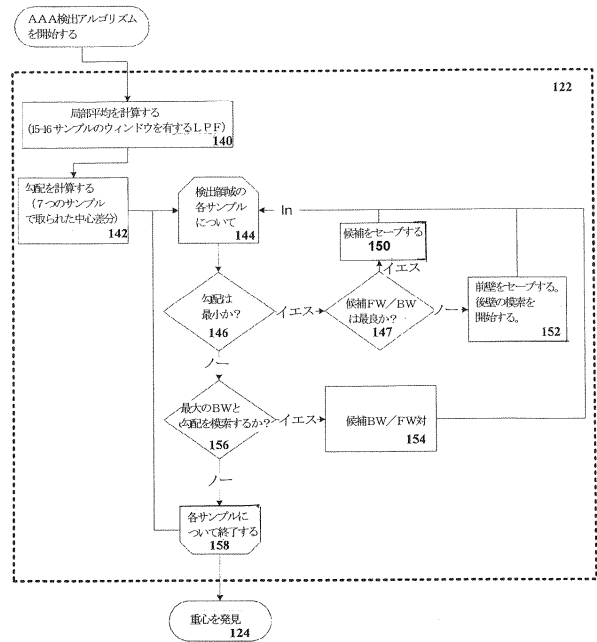


Fig. 14

【 国際調査報告 】

INTERNATIONAL SEARCH REPORT		International application No. PCT/US 09/53201
A. CLASSIFICATION OF SUBJECT MATTER IPC(B) - A61B 8/00 (2009.01) USPC - 600/443 According to International Patent Classification (IPC) or to both national classification and IPC		
B. FIELDS SEARCHED Minimum documentation searched (classification system followed by classification symbols) USPC: 600/443 Documentation searched other than minimum documentation to the extent that such documents are included in the fields searched USPC: 600/443, 449, 450 See Search Terms Below Electronic data base consulted during the international search (name of data base and, where practicable, search terms used) pubWEST(PGPB,USPT,EPAB,JPAB); USPTO; Google Web Search Terms Used: detect\$3, ultrasound, assist\$4, help\$3, position\$3, align\$4, locat\$3, echo, arrows, AAA, abdominal, aneurysm, aortic, aorta, automat\$4, scan, availab\$5, percentage, find\$3, vessel, artery, echo, display, direction, device		
C. DOCUMENTS CONSIDERED TO BE RELEVANT		
Category*	Citation of document, with indication, where appropriate, of the relevant passages	Relevant to claim No.
Y	US 2008/0139938 A1 (YANG et al) 12 June 2008 (12.06.2008) entire document, especially para [0047], [0055]-[0056], [0058], [0116], [0149]	1-9
Y	US 2004/0076317 A1 (ROBERTS) 22 April 2004 (22.04.2004) para [0049]	1-3, 5
Y	US 2004/0054280 A1 (MCMORROW et al) 18 March 2004 (18.03.2004) Abstract	4-9
<input type="checkbox"/> Further documents are listed in the continuation of Box C.		
* Special categories of cited documents: "A" document defining the general state of the art which is not considered to be of particular relevance "E" earlier application or patent but published on or after the international filing date "L" document which may throw doubts on priority claim(s) or which is cited to establish the publication date of another citation or other special reason (as specified) "O" document referring to an oral disclosure, use, exhibition or other means "P" document published prior to the international filing date but later than the priority date claimed "T" later document published after the international filing date or priority date and not in conflict with the application but cited to understand the principle or theory underlying the invention "X" document of particular relevance; the claimed invention cannot be considered novel or cannot be considered to involve an inventive step when the document is taken alone "Y" document of particular relevance; the claimed invention cannot be considered to involve an inventive step when the document is combined with one or more other such documents, such combination being obvious to a person skilled in the art "&" document member of the same patent family		
Date of the actual completion of the international search 19 October 2009 (19.10.2009)		Date of mailing of the international search report 05 NOV 2009
Name and mailing address of the ISA/US Mail Stop PCT, Attn: ISA/US, Commissioner for Patents P.O. Box 1450, Alexandria, Virginia 22313-1450 Facsimile No. 571-273-3201		Authorized officer: Lee W. Young PCT Helpdesk: 571-272-4300 PCT OSP: 571-272-7774

フロントページの続き

(81)指定国 AP(BW, GH, GM, KE, LS, MW, MZ, NA, SD, SL, SZ, TZ, UG, ZM, ZW), EA(AM, AZ, BY, KG, KZ, MD, RU, TJ, TM), EP(AT, BE, BG, CH, CY, CZ, DE, DK, EE, ES, FI, FR, GB, GR, HR, HU, IE, IS, IT, LT, LU, LV, MC, MK, MT, NL, NO, PL, PT, RO, SE, SI, SK, SM, TR), OA(BF, BJ, CF, CG, CI, CM, GA, GN, GQ, GW, ML, MR, NE, SN, TD, TG), AE, AG, AL, AM, AO, AT, AU, AZ, BA, BB, BG, BH, BR, BW, BY, BZ, CA, CH, CL, CN, CO, CR, CU, CZ, DE, DK, DM, DO, DZ, EC, EE, EG, ES, FI, GB, GD, GE, GH, GM, GT, HN, HR, HU, ID, IL, IN, IS, JP, KE, KG, KM, KN, KP, KR, KZ, LA, LC, LK, LR, LS, LT, LU, LY, MA, MD, ME, MG, MK, MN, MW, MX, MY, MZ, NA, NG, NI, NO, NZ, OM, PG, PH, PL, PT, RO, RS, RU, SC, SD, SE, SG, SK, SL, SM, ST, SV, SY, TJ, TM, TN, TR, TT, TZ, UA, UG, US, UZ, VC, VN, ZA, ZM, ZW

(74)代理人 100075672

弁理士 峰 隆司

(74)代理人 100095441

弁理士 白根 俊郎

(74)代理人 100084618

弁理士 村松 貞男

(74)代理人 100103034

弁理士 野河 信久

(74)代理人 100140176

弁理士 砂川 克

(72)発明者 ユク、ジョンテ

アメリカ合衆国、ワシントン州 98052、レッドモンド、ワンハンドレッドセブンティース
ブンス・アベニュー・エヌイー 10106

(72)発明者 マクモロウ、ジェラルド

アメリカ合衆国、ワシントン州 98053、レッドモンド、トゥーハンドレッドフォーティース
・ウェイ・エヌイー 6319

Fターム(参考) 4C601 BB03 DD01 DD14 EE09 EE10 GA21 JC05 JC13 JC37 KK30

专利名称(译)	用于测量腹主动脉瘤直径的装置，系统，方法		
公开(公告)号	JP2011530352A	公开(公告)日	2011-12-22
申请号	JP2011522292	申请日	2009-08-07
申请(专利权)人(译)	Berason公司		
[标]发明人	ユクジョンテ マクモロウジェラルド		
发明人	ユク、ジョンテ マクモロウ、ジェラルド		
IPC分类号	A61B8/00		
CPC分类号	G01S7/52038 A61B5/02014 A61B5/1075 A61B8/0858 A61B8/4455 G01S7/52026 G01S7/52082 G01S7/52098 G06T7/0012 G06T7/12 G06T7/62 G06T2207/10132 G06T2207/30101		
FI分类号	A61B8/00		
F-TERM分类号	4C601/BB03 4C601/DD01 4C601/DD14 4C601/EE09 4C601/EE10 4C601/GA21 4C601/JC05 4C601/JC13 4C601/JC37 4C601/KK30		
代理人(译)	河野 哲 中村 诚		
优先权	61/094003 2008-09-03 US 61/087152 2008-08-07 US		
其他公开文献	JP2011530352A5 JP5658151B2		
外部链接	Espacenet		

摘要(译)

描述了系统，方法和超声波收发器，其被配置和配置为执行分析并提取关于受试者的腹主动脉瘤的超声信息。该方法使用算法来设定感兴趣区域中的腹主动脉瘤的改善目标。可以最佳地应用目标算法以向用户提供实时反馈和定向引导以定位收发器。另一种方法使用直径转换算法来基于体积转换和主动脉的目标问题区域内的有限分割来设定腹主动脉瘤的直径。 [选图]图3-1

