

(19) 日本国特許庁(JP)

(12) 特 許 公 報(B2)

(11) 特許番号

特許第5467922号
(P5467922)

(45) 発行日 平成26年4月9日(2014.4.9)

(24) 登録日 平成26年2月7日(2014.2.7)

(51) Int.Cl. F 1
A 6 1 B 8/00 (2006.01) A 6 1 B 8/00

請求項の数 7 (全 10 頁)

(21) 出願番号	特願2010-105100 (P2010-105100)	(73) 特許権者	390029791 日立アロカメディカル株式会社 東京都三鷹市牟礼6丁目2番1号
(22) 出願日	平成22年4月30日(2010.4.30)	(74) 代理人	100075258 弁理士 吉田 研二
(65) 公開番号	特開2011-229817 (P2011-229817A)	(74) 代理人	100096976 弁理士 石田 純
(43) 公開日	平成23年11月17日(2011.11.17)	(72) 発明者	宮坂 好一 東京都三鷹市牟礼6丁目2番1号 アロ カ株式会社内
審査請求日	平成25年3月5日(2013.3.5)	審査官	杉田 翠

最終頁に続く

(54) 【発明の名称】 超音波診断装置

(57) 【特許請求の範囲】

【請求項 1】

超音波ビームを形成するための複数の振動素子からなるアレイ振動子と、
音速パラメータ値に依拠する受信ディレイデータを用いて前記アレイ振動子からの複数の
受信信号に対して遅延処理を適用し、遅延処理後の複数の受信信号に対して加算処理を
適用する受信部と、

前記遅延処理後且つ前記加算処理前の複数の受信信号の全部又は一部について求められ
る複数の位相情報に基づいて、それらのバラツキ度合いを示す評価値を演算する評価手段
と、

前記音速パラメータ値を可変させた場合における前記評価値の変化に基づいて、前記音
速パラメータ値として最適値を判定する判定手段と、
を含むことを特徴とする超音波診断装置。

【請求項 2】

請求項 1 記載の装置において、
前記評価手段は、
前記遅延処理後且つ前記加算処理前の複数の受信信号の全部又は一部として取り出され
た各受信信号から低域成分を抽出するフィルタと、

前記各受信信号の低域成分に基づいて前記位相情報を演算する位相情報演算手段と、

前記位相情報演算手段から出力される複数の位相情報のバラツキ度合いを示す評価値を
演算する評価値演算手段と、

10

20

を含むことを特徴とする超音波診断装置。

【請求項 3】

請求項 2 記載の装置において、

前記フィルタは送信中心周波数よりも低域側の成分を抽出する、ことを特徴とする超音波診断装置。

【請求項 4】

請求項 1 記載の装置において、

前記評価手段は、

前記遅延処理後且つ前記加算処理前の複数の受信信号の全部又は一部から前記位相情報として符号ビットを取り出す手段と、

前記取り出された複数の符号ビットに基づいてそれらのバラツキ度合いを示す評価値を演算する評価値演算手段と、

を含むことを特徴とする超音波診断装置。

【請求項 5】

請求項 4 記載の装置において、

前記評価値演算手段は、

前記複数の符号ビットを加算して加算値を求める加算器と、

前記加算値の絶対値を前記評価値として演算する絶対値演算器と、

を含むことを特徴とする超音波診断装置。

【請求項 6】

請求項 1 記載の装置において、

前記受信部は前記遅延処理前の複数の受信信号を格納する記憶部を有し、

前記音速パラメータ値を可変させて受信ディレイデータを変更しつつ前記記憶部に格納された複数の受信信号を繰り返し利用することにより前記評価値が繰り返し演算される、

ことを特徴とする超音波診断装置。

【請求項 7】

請求項 1 記載の装置において、

前記最適値が判定された後に、当該最適値に対応する送信ディレイデータが送信遅延処理で利用され、且つ、当該最適値に対応する受信ディレイデータが受信遅延処理で利用される、ことを特徴とする超音波診断装置。

【発明の詳細な説明】

【技術分野】

【0001】

本発明は超音波診断装置に関し、特に、受信条件等が依拠する生体内音速を最適化する技術に関する。

【背景技術】

【0002】

超音波診断装置は、医療の分野において用いられ、生体に対する超音波の送受波によって超音波画像を形成する装置である。超音波の送受波は、通常、複数の振動素子からなるアレイ振動子（1Dアレイ振動子、2Dアレイ振動子等）によって行われる。具体的には、送信時において、送信フォーカス点に対応した送信遅延関係をもった複数の送信信号がアレイ振動子に供給され、これによって送信ビームが形成される。受信時においては、生体内からの反射波（エコー）がアレイ振動子によって受波され、そこから出力された複数の受信信号に対して受信遅延条件に従った整相加算処理が実行され、これにより電子的に受信ビームが形成される。そして、整相加算後の複数のビームデータに基づいて超音波画像が形成される。なお、受信時においては受信フォーカス点をビーム軸上に沿って近距離から遠距離へ動的に変化させる受信ダイナミックフォーカスが適用されるのが一般的である。

【0003】

受信部における整相加算処理について更に詳述すると、複数の受信信号の遅延処理のた

10

20

30

40

50

めに、受信部には制御部からディレイデータ（遅延時間セット）が与えられる。そのディレイデータは、受信ダイナミックフォーカス及び受信ビームスキャンを実現するためのデータであり、複数の受信チャンネルあるいは複数の振動素子に対応した個数の個別ディレイデータにより構成される。ディレイデータの計算に当たっては、通常、生体内の音速として一定値が採用され、それは例えば1530 m/sとされている。

【0004】

なお、特許文献1には、試行的に音速パラメータ値を変化させて、超音波ビデオ信号（プローブで受信されたエコー信号）のエコーレベルを検出し、エコーレベルが最大となる最適値を求め、それに基づいて送信部及び受信部にセットするディレイデータを求める超音波診断装置が開示されている。特許文献2には、操作者による音速パラメータ値の変更に伴って変化する受信信号振幅値に基づいて、それが最大となる時点をもって最適な音速パラメータ値を求める超音波診断装置が開示されている。特許文献3には、フォーカスターンを異ならせて複数の画像を取得し、それらの画像の特徴量に基づいて最適なフォーカス状態の画像を選択する超音波診断装置が記載されている。特許文献4に記載された超音波診断装置においては、走査面上の個々の領域ごとに、ディレイデータ演算用の音速パラメータ値を変化させた場合におけるコントラスト値の変化を表す曲線が生成されている。そして、各曲線における最大値から各領域について最適な音速パラメータ値が求められている。本願に関連する出願として特願2008-294173号がある。

【先行技術文献】

【特許文献】

【0005】

【特許文献1】特開平3-146039号公報

【特許文献2】特開平8-317926号公報

【特許文献3】特開平5-329159号公報

【特許文献4】特開2008-264531号公報

【発明の概要】

【発明が解決しようとする課題】

【0006】

生体中の超音波の音速は、実際には、生体内組織の性状に依存して変化する。一律の音速を前提としてディレイデータを構成すると（具体的には計算上必要となる音速パラメータ値として一定値を利用すると）、実際の診断状況によっては適切な受信フォーカス条件を実現できず、受信感度や画像分解能が低下するという問題が生じる。そこで最適な音速パラメータ値を自動的に求めることが望まれる。特許文献1-4には整相加算前の受信信号の利用については開示されていない。受信開口とは別に評価用開口を設定する場合、受信信号間で重み付けを行いつつそれらを評価したい場合、あるいは、各チャンネルの受信信号の個別的な位相に着目してそれらを評価したい場合には、整相加算前の段階での評価が望まれるが、そのような要望に応える構成は特許文献1-4には開示されていない。

【0007】

なお、個々の受信信号の位相を評価する場合、折り返しという固有の問題がある。また、そのような評価にあたっては、受信点の深さに応じてスペクトラムが変化する周波数依存減衰という観点からの配慮も必要となる。

【0008】

本発明の目的は、ディレイデータが依拠する音速パラメータ値を最適化して超音波画像の空間分解能を向上できるようにすることにある。

【課題を解決するための手段】

【0009】

本発明に係る装置は、超音波ビームを形成するための複数の振動素子からなるアレイ振動子と、音速パラメータ値に依拠する受信ディレイデータを用いて前記アレイ振動子からの複数の受信信号に対して遅延処理を適用し、遅延処理後の複数の受信信号に対して加算処理を適用する受信部と、前記遅延処理後且つ前記加算処理前の複数の受信信号の全部又

10

20

30

40

50

は一部について求められる複数の位相情報に基づいて、それらのバラツキ度合いを示す評価値を演算する評価手段と、前記音速パラメータ値を可変させた場合における前記評価値の変化に基づいて、前記音速パラメータ値として最適値を判定する判定手段と、を含むことを特徴とする。

【0010】

上記構成によれば、遅延処理後且つ加算処理前の段階にある複数の受信信号から複数の位相情報が参照され、それらのバラツキ度合いを示す評価値を求めることにより、音速パラメータ値（つまりディレイデータの算定基礎となる音速値）についての最適値（最適音速値）が求められる。加算処理によりビームデータが構成された後に信号評価を行うのではなく、加算処理前に信号評価を行うから、受信信号間での位相レベルでの違いを評価することが可能となる。また、複数の受信信号の中で一部の受信信号だけを評価対象とすることもでき、評価に当たって複数の受信信号に対して重み付け処理を施すこともできる。

10

【0011】

望ましくは、前記評価手段は、前記遅延処理後且つ前記加算処理前の複数の受信信号の全部又は一部として取り出された各受信信号から低域成分を抽出するフィルタと、前記各受信信号の低域成分に基づいて前記位相情報を演算する位相情報演算手段と、前記位相情報演算手段から出力される複数の位相情報のバラツキ度合いを示す評価値を演算する評価値演算手段と、を含む。受信信号については周波数依存減衰という特有の現象が知られているが、上記構成によれば受信信号スペクトル中の低域側を評価対象とするから、そのような周波数依存減衰の影響を受けにくい。また、位相観察上、周波数が高いほど折り返し現象が生じやすくなるが、低域側を評価対象とすればそのような折り返し現象の影響を受けにくい。望ましくは、前記フィルタは送信中心周波数よりも低域側の成分を抽出する。

20

【0012】

望ましくは、前記評価手段は、前記遅延処理後且つ前記加算処理前の複数の受信信号の全部又は一部から前記位相情報として符号ビットを取り出す手段と、前記取り出された複数の符号ビットに基づいてそれらのバラツキ度合いを示す評価値を演算する評価値演算手段と、を含む。この構成によれば符号ビットを参照するので、位相が正であるか負であるかしか判別できないものの、複数の受信信号間での位相の共通性ある分散性を簡易的に評価することが可能となる。望ましくは、前記評価値演算手段は、前記複数の符号ビットを加算して加算値を求める加算器と、前記加算値の絶対値を前記評価値として演算する絶対値演算器と、を含む。加算演算と絶対値演算という簡易な手法をもってバラツキ度を表す指標を取得することができる。

30

【0013】

望ましくは、前記受信部は前記遅延処理前の複数の受信信号を格納する記憶部を有し、前記音速パラメータ値を可変させて受信ディレイデータを変更しつつ前記記憶部に格納された複数の受信信号を繰り返し利用することにより前記評価値が繰り返し演算される。この構成によれば音速パラメータ値を変更しながら送信を繰り返すことが不要となる。すなわち、一回の送受信で得られた受信信号を繰り返し利用して最適値を探索することが可能となる。

40

【0014】

望ましくは、前記最適音速が判定された後に、当該最適値に対応する送信ディレイデータが送信遅延処理で利用され、且つ、当該最適値に対応する受信ディレイデータが受信遅延処理で利用される。最適値は生体組織に適合したものであるから、受信制御のみならず送信制御にもそれを役立てることができる。

【発明の効果】

【0015】

本発明によれば実際の生体組織性状に応じて音速パラメータ値を最適化できる。あるいは、本発明によれば整相加算前の段階で受信信号を適切に評価することが可能となる。

【図面の簡単な説明】

50

【 0 0 1 6 】

【図 1】本発明に係る超音波診断装置の要部構成を示すブロック図である。

【図 2】図 1 に示す評価値演算器の具体的な構成図を示す図である。

【図 3】フィルタの中心周波数を説明するための図である。

【図 4】音速パラメータ値についての最適値の決定を説明するための図である。

【図 5】評価値演算器の他の構成例を示す図である。

【図 6】図 5 に示した最適値決定部の作用を説明するための図である。

【図 7】他の実施形態に係る超音波診断装置の構成を示す図である。

【図 8】最適値を求める空間的位置を説明するための図である。

【発明を実施するための形態】

10

【 0 0 1 7 】

以下、本発明の好適な実施形態を図面に基づいて説明する。

【 0 0 1 8 】

図 1 には、本発明に係る超音波診断装置のブロック図が示されている。図 1 に示す超音波診断装置は医療の分野において用いられ、生体に対する超音波の送受波により得られたデータに基づいて超音波画像を形成する装置である。

【 0 0 1 9 】

図 1 において、アレイ振動子 1 0 は複数の振動素子 1 2 により構成されるものである。本実施形態において複数の振動素子 1 2 は直線状又は円弧状に配列されている。すなわち、アレイ振動子 1 0 は 1 D アレイ振動子であり、それに代えて 2 D アレイ振動子等が設けられてもよい。アレイ振動子 1 0 を利用して超音波ビームが形成され、その超音波ビームは電子的に走査される。電子走査方式としては、電子リニア走査、電子セクタ走査等が知られている。

20

【 0 0 2 0 】

送信部 1 4 は送信ビームフォーマである。すなわち、送信部 1 4 は送信時において複数の送信信号を複数の振動素子 1 2 に対して供給する。これにより送信ビームが形成される。各送信チャンネルには、送信信号生成器、送信遅延器、D/A 変換器、リニアアンプ等が備えられている。複数の送信信号の遅延関係は送信ディレイデータにより定められる。そのような送信ディレイデータは後述する送受信制御部 3 4 から供給される。

【 0 0 2 1 】

受信部 1 6 は受信ビームフォーマである。すなわち、生体内からの反射波が複数の振動素子 1 2 にて受波され、それにより複数の振動素子 1 2 から複数の受信信号が受信部 1 6 へ出力される。受信部 1 6 においては、複数の受信信号に対して受信ディレイデータに基づく整相加算処理が実行され、その処理結果であるビームデータが出力される。具体的には、受信部 1 6 が複数の受信チャンネルを有しており、各受信チャンネルには、アンプ 1 8、A/D 変換器 2 0、遅延メモリ 2 2 が備えられている。遅延処理後の複数の受信信号が加算器 2 4 において加算されており、これによって受信ビームに相当するビームデータが生成されている。

30

【 0 0 2 2 】

受信部 1 6 は遅延処理器（遅延コントローラ）2 6 を有し、遅延処理器 2 6 はディレイデータに基づいて各遅延メモリ 2 2 からの受信信号の読み出しタイミングを制御している。すなわち、各受信信号の位相を揃えることにより整相加算処理が実現されている。各遅延メモリ 2 2 は例えば FIFO メモリ等によって構成される。もちろん、アナログ方式の受信ビームフォーマが利用されてもよい。

40

【 0 0 2 3 】

信号処理部 2 8 は、対数変換器等を備えており、入力されるビームデータとしての整相加算後の受信信号に対して各種の信号処理を適用する。その処理結果である信号は画像形成部 3 0 に入力されている。画像形成部 3 0 はデジタルスキャンコンバータ（DSC）を備え、受信信号に基づいて超音波画像を形成する。その画像データは表示部 3 2 に出力されている。

50

【 0 0 2 4 】

送受信制御部 3 4 は、受信部 1 6 及び送信部 1 4 の動作制御を行っている。本実施形態において、送受信制御部 3 4 は可変部 3 6 を備えている。可変部 3 6 は音速パラメータ値の最適化を行う場合において音速パラメータ値を試行的に可変するモジュールである。送受信制御部 3 4 それ自体はソフトウェアの機能として実現されている。音速パラメータ値は生体内組織において想定される音速値であり、その値を変更するとそれに依拠するディレイデータの内容が変化する。各音速値毎に予めディレイデータを計算し、それをディレイデータメモリ 3 8 に格納しておいてもよい。そのような構成によれば、音速パラメータ値の変更の都度再計算を行う必要がなくなる。ディレイデータメモリ 3 8 内には受信ディレイデータ及び送信ディレイデータの両方が格納される。ちなみに、本実施形態において

10

【 0 0 2 5 】

評価値演算器 4 0 は、音速パラメータ値の最適化にあたって、複数の遅延メモリ 2 2 から出力される複数の受信信号を取り込んでそれらに基づいて評価値を演算するモジュールである。具体的には、複数の受信信号について複数の位相情報が参照され、それらのバラツキ度合いを表す評価値 1 0 0 が演算されている。音速パラメータ値を変更しながらその都度評価値 1 0 0 を演算した結果として評価値関数が得られることになる（図 4 参照）。最適値決定部 4 2 はその評価値関数の形状から音速パラメータ値としての最適値を決定する。そのような最適値 1 0 2 は送受信制御部 3 4 へ出力される。送受信制御部 3 4 は最適値 1 0 2 の決定後、その値を音速パラメータ値として設定し、それに対応する受信ディレイデータ及び送信ディレイデータを用いて実際の超音波診断制御を実行する。

20

【 0 0 2 6 】

図 2 には、図 1 に示した評価値演算器 4 0 の具体的な構成例が示されている。本実施形態においては全受信チャンネルから複数の受信信号が取り出されているが、一部の受信チャンネルについて受信信号を取り出すようにしてもよい。複数の受信信号に対応して複数のバンドパスフィルタ (B P F) 4 4 が設けられている。各 B P F 4 4 は後に図 3 を用いて説明するように受信信号スペクトラムの内で低域側成分を抽出するものであり、具体的には送信中心周波数よりも低域側の受信信号成分が抽出されている。その信号成分は位相情報検出器 1 0 4 に入力されている。位相情報検出器 1 0 4 は本実施形態においてヒルベルト変換器 4 8 と逆正接演算器 4 6 とで構成されている。ヒルベルト変換器 4 8 に代えて直交検波器を設けることもできる。いずれにしても各受信信号の位相に相当する情報が抽出され、それが標準偏差演算器 5 0 へ出力される。

30

【 0 0 2 7 】

標準偏差演算器 5 0 は複数の受信信号から抽出された複数の位相情報について位相のバラツキに相当する標準偏差を演算し、それを評価値 1 0 0 として出力する。ディレイデータ計算上想定した音速値が仮に最適なものであれば複数の受信信号の位相は揃っているはずであり、その場合においてはバラツキ度は非常に小さくなり標準偏差の値にそれが反映されてくることになる。一方、想定した音速値が実際の音速値から外れている場合、抽出される複数の位相情報はかなりバラツクことになり、それが標準偏差として表されることになる。

40

【 0 0 2 8 】

図 3 には、上述したバンドパスフィルタの作用が表されている。符号 1 0 6、1 0 8、1 1 0 は受信信号のスペクトラムを表しており、具体的には符号 1 0 6 がプローブ近傍から得た受信信号のスペクトラムに相当しており、符号 1 0 8 が中間的な深さから得られた受信信号のスペクトラムを表しており、符号 1 1 0 が生体内の深い位置からの受信信号のスペクトラムを表している。深くなればなるほど高域側の成分が減衰している。ここで符号 f_0 は送信中心周波数を表している。本実施形態においてはバンドパスフィルタ 4 4 の抽出帯域における中心周波数 f_1 が送信中心周波数 f_0 よりも低く設定されており、すなわち受信信号スペクトラムにおける低域側の成分が抽出されている。そのような成分を使っ

50

て位相情報の検出を行うことにより、第1に、周波数依存減衰の影響を受けにくいという利点を得られ、第2に、位相の折り返しの影響を受けにくいという利点を得られる。バンドパスフィルタに代えてローパスフィルタを利用することも可能である。

【0029】

図4には、図1に示した最適値決定部の作用が示されている。横軸は音速パラメータ値を表しており、縦軸は標準偏差値を表している。符号112は評価値関数を表している。上述したように複数の受信信号間において位相が揃った場合には標準偏差値が小さくなるので、その最小値に対応する音速パラメータ値として最適値が求められる。すなわち、そのような最適値が実際の生体組織内における音速値である可能性が高いとみなされる。そのような最適値に対応する送信ディレイデータ及び受信ディレイデータが利用されて生体の超音波診断が実行される。

10

【0030】

図5には評価値演算器の他の構成例が示されている。複数の遅延メモリ22から遅延処理後の複数の受信信号が出力される。各受信信号はnビットのデジタルデータにより構成されており、その内の符号ビットだけが符号加算器40Aに出力されている。符号加算器40Aには複数の符号ビットが入力されている。符号加算器40Aはそれらの複数の符号ビットの値を加算する。その加算結果が絶対値演算器52に出力されている。絶対値演算器52は加算値についての絶対値を計算し、その絶対値を評価値100として最適値決定部42Aに出力している。

【0031】

20

図6には最適値決定部42Aの作用が示されている。横軸は音速パラメータ値であり、縦軸は絶対値すなわち評価値である。符号114は絶対値関数を示している。上述したように位相が揃った場合には絶対値が大きくなるので、絶対値関数114におけるピーク点に対応する音速パラメータ値として最適値が求められることになる。図5に示した最適値決定部42Aは以上のような処理に従って最適値を決定しそれを送受信制御部へ出力している。

【0032】

図7には更に他の構成例が示されている。なお図1に示した構成と同様の構成には同一符号を付し、その説明を省略する。図7に示す構成例では各受信チャンネル毎にA/D変換器20と遅延メモリ22との間に受信データメモリ54が個別に設けられている。1回の送信を行った後、複数の受信信号が複数の受信データメモリ54内に格納される。そして送受信制御部34内における可変部36の作用により音速パラメータ値が変更される都度、複数の受信データメモリ54から複数の受信信号が読み出されて複数の遅延メモリ22へ出力される。そして選択された音速パラメータ値に対応する受信ディレイデータが利用されて遅延処理が行われた上で、その後の複数の受信信号が参照されて上述したように最適値が求められている。ちなみに平均処理部56は必要に応じて設けられるモジュールであり、走査面あるいは送受波空間内における一定の領域内において評価値を平均化処理し、その平均値を評価値100Aとして最適値決定部42へ出力するものである。

30

【0033】

次に、図8を用いて、最適値を求める座標について説明する。符号200は走査面を表しており、Oは送受信原点を表している。rは深さ方向を表しており、は超音波ビームの走査方向を表している。最適値を求める座標は、例えば中心軸204上において送信ビームのフォーカス点の深さ202上において定められてもよい。すなわち符号206で示される点についての複数の受信信号に対して上述した処理が適用されて最適値を求めるようにしてもよい。またユーザーにより符号210で示すように座標を指定してその座標について最適値を求めるようにしてもよい。その場合においては例えば断層画像上に表れた特定の組織208における中央にそのような指定点が定められてもよい。また符号212で示すように2次元あるいは3次元のROI(関心領域)を設定し、その中において評価値を平均化した上で、最適値を求めるようにしてもよい。もちろんビーム軸上における複数の深さにおいて最適値を求めることも可能であり、走査面の全体にわたって複数の地点

40

50

において最適値を求めるようにしてもよい。

【0034】

本実施形態によれば、遅延処理後であって加算処理前の複数の受信信号が参照されているため位相レベルでの受信信号の個別評価を行うことが可能である。またこのような構成によれば全チャンネルの受信信号の中で特定の複数の受信信号チャンネルについてだけ評価を行うことができ、またそれぞれの受信信号に対して重み付けを行った上で位相の評価を行うことも可能である。すなわち評価の面での自由度を高めることが可能である。例えばプローブから近傍の地点について最適値を求める場合には受信開口を狭くしてその受信開口内における複数の受信信号を用いて最適値を求めるようにしてもよい。それとは逆に、深い地点について最適値を求める場合には大きな受信開口を設定した上でその中のより

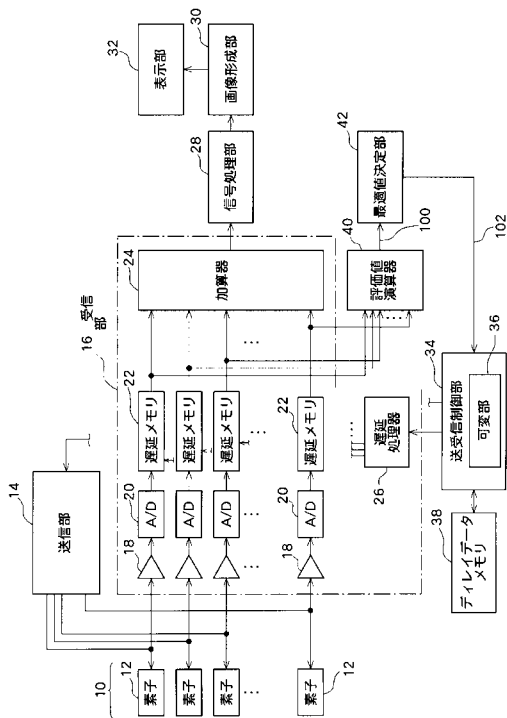
10

【符号の説明】

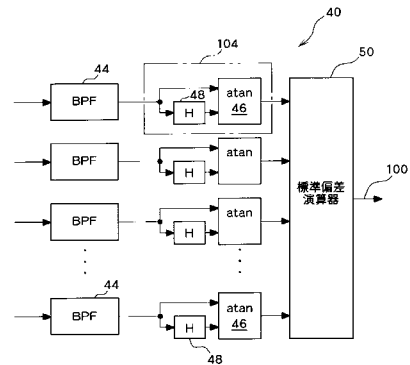
【0035】

14 送信部、16 受信部、34 送受信制御部、36 可変部、40 評価値演算器、42 最適値決定部。

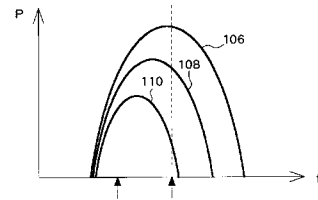
【図1】



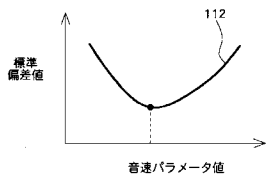
【図2】



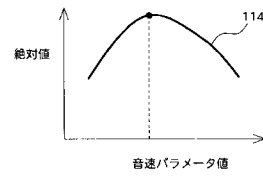
【図3】



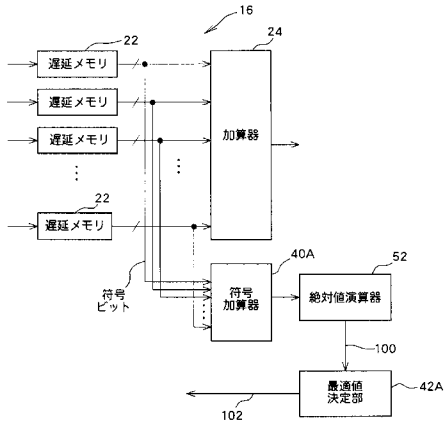
【図4】



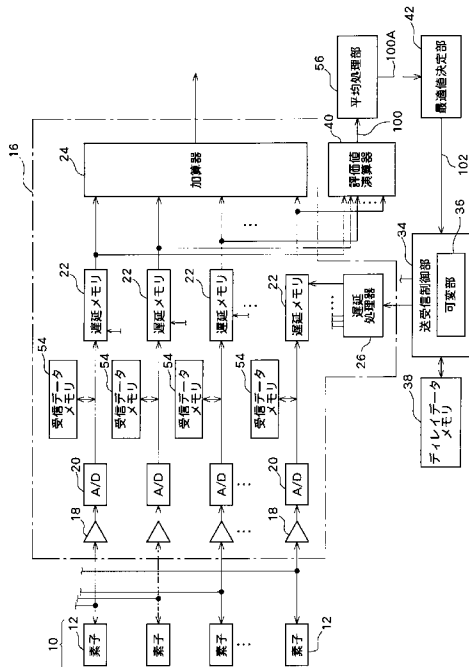
【図6】



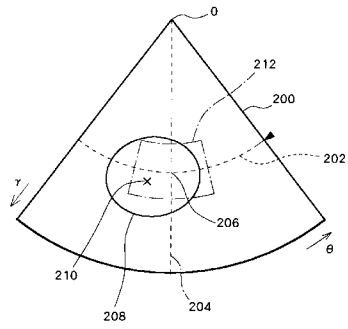
【図5】



【図7】



【図8】



フロントページの続き

- (56)参考文献 特開2008-264531(JP,A)
特開平04-075649(JP,A)
特開平06-054845(JP,A)
特開2001-286472(JP,A)
特開平10-066694(JP,A)
特開2007-007045(JP,A)
特開平07-079972(JP,A)
特開平04-285542(JP,A)

(58)調査した分野(Int.Cl., DB名)

A61B8/00-8/15

专利名称(译)	超声诊断设备		
公开(公告)号	JP5467922B2	公开(公告)日	2014-04-09
申请号	JP2010105100	申请日	2010-04-30
[标]申请(专利权)人(译)	日立阿洛卡医疗株式会社		
申请(专利权)人(译)	日立アロカメディカル株式会社		
当前申请(专利权)人(译)	日立アロカメディカル株式会社		
[标]发明人	宫坂好一		
发明人	宫坂 好一		
IPC分类号	A61B8/00		
FI分类号	A61B8/00		
F-TERM分类号	4C601/BB06 4C601/EE01 4C601/EE09 4C601/GB03 4C601/HH33 4C601/JB31 4C601/JB45 4C601/JB53		
代理人(译)	吉田健治 石田 纯		
其他公开文献	JP2011229817A		
外部链接	Espacenet		

摘要(译)

要解决的问题：通过将声速参数值优化为超声诊断设备中的延迟数据的计算基础来提高超声图像的空间分辨率。ZSOLUTION：变化部分36改变试验基础上的声速参数值。使用基于各个声速参数值的接收延迟数据，以便相对于多个接收信号连续地执行延迟处理。参考关于延迟处理之后的接收信号的多条相位信息，并且由评估值算术单元40计算表示变化程度的评估值。最佳值确定部分42获取关于该最佳值的最佳值。声速参数值，基于表示评估值的变化函数。设置基于最佳值的传输延迟数据和接收延迟数据。Z

【图 1】

