

(19) 日本国特許庁(JP)

(12) 公開特許公報(A)

(11) 特許出願公開番号

特開2019-115477  
(P2019-115477A)

(43) 公開日 令和1年7月18日(2019.7.18)

(51) Int.Cl.  
A61B 8/14 (2006.01)

F I  
A61B 8/14

テーマコード(参考)  
4C601

審査請求 未請求 請求項の数 11 O L (全 32 頁)

(21) 出願番号 特願2017-251040 (P2017-251040)  
(22) 出願日 平成29年12月27日(2017.12.27)

(71) 出願人 000005108  
株式会社日立製作所  
東京都千代田区丸の内一丁目6番6号  
(74) 代理人 110001210  
特許業務法人YK I 国際特許事務所  
(72) 発明者 元木 和也  
東京都千代田区丸の内一丁目6番6号 株式会社日立製作所内  
(72) 発明者 渡辺 徹  
東京都千代田区丸の内一丁目6番6号 株式会社日立製作所内  
Fターム(参考) 4C601 BB03 DE02 EE10 EE19 EE21  
GB06 GB20 GC27 KK31 LL17  
LL18

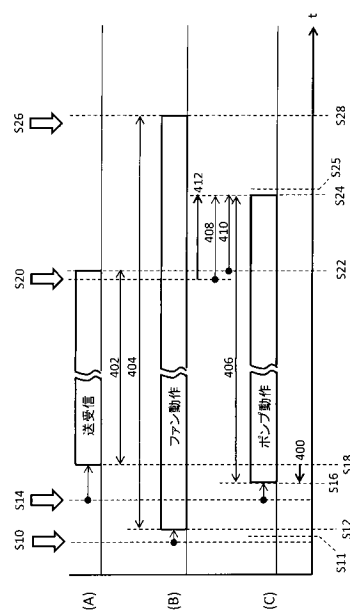
(54) 【発明の名称】 超音波診断装置

(57) 【要約】

【課題】冷媒循環用のポンプの無駄な動作を削減してその寿命を延ばす。

【解決手段】超音波プローブに組み込まれた冷却システムの動作、特にポンプの動作が冷却制御部により制御される。冷却制御部は、送受信動作の開始時よりも前にポンプの動作を開始させる(S16, S18)。冷却制御部は、送受信動作の停止時よりも後にポンプの動作を停止させる(S22, S28)。超音波プローブの選択状態においてプロアファンが動作する(S12, S28)。

【選択図】図29



**【特許請求の範囲】****【請求項 1】**

ポンプを含む冷媒循環システムが組み込まれた超音波プローブと、  
前記超音波プローブが接続される装置本体と、  
を含み、  
前記超音波プローブ及び前記装置本体の内の少なくとも一方が、送受信動作に応じて前記ポンプの動作を制御する制御部を含む、  
ことを特徴とする超音波診断装置。

**【請求項 2】**

請求項 1 記載の装置において、  
前記制御部は、前記送受信動作の開始時よりも前に前記ポンプの動作を開始させる、  
ことを特徴とする超音波診断装置。

10

**【請求項 3】**

請求項 1 記載の装置において、  
前記制御部は、前記送受信動作の停止時よりも後に前記ポンプの動作を停止させる、  
ことを特徴とする超音波診断装置。

**【請求項 4】**

請求項 3 記載の装置において、  
前記制御部は、設定された遅れ時間に従って、前記ポンプの動作を停止させるタイミングを定める、  
ことを特徴とする超音波診断装置。

20

**【請求項 5】**

請求項 4 記載の装置において、  
前記制御部は、前記超音波プローブの状態及び前記送受信動作の条件の少なくとも一方に応じて、前記遅れ時間を適応的に設定する、  
ことを特徴とする超音波診断装置。

**【請求項 6】**

請求項 1 記載の装置において、  
前記超音波プローブは空冷用ファンを含み、  
前記制御部は、前記ポンプの動作の開始時よりも前に前記空冷用ファンの動作を開始させる、  
ことを特徴とする超音波診断装置。

30

**【請求項 7】**

請求項 6 記載の装置において、  
前記制御部は、前記超音波プローブを選択する操作に基づいて前記空冷用ファンの動作を開始させ、前記超音波プローブの選択を解除する操作に基づいて前記空冷用ファンの動作を停止させる、  
ことを特徴とする超音波診断装置。

**【請求項 8】**

請求項 1 記載の装置において、  
前記ポンプの稼働時間を演算する演算器と、  
前記稼働時間に基づいてメンテナンス情報を提供する提供部と、  
を含む、ことを特徴とする超音波診断装置。

40

**【請求項 9】**

請求項 1 記載の装置において、  
前記ポンプは多相ダイヤフラムポンプである、  
ことを特徴とする超音波診断装置。

**【請求項 10】**

請求項 1 記載の装置において、  
前記ポンプは、当該ポンプの回転速度を示す信号を出力し、

50

前記超音波プローブは、前記信号に基づいて前記ポンプの回転速度を一定にするフィードバック制御を実行するローカルコントローラを有する、  
ことを特徴とする超音波診断装置。

【請求項 1 1】

請求項 1 記載の装置において、  
前記超音波プローブは、  
振動素子アレイ及びそれに対して電氣的に接続された電子回路を含むアセンブリと、前記アセンブリに対して熱的に接続された吸熱用の第 1 熱交換器と、を有するプローブヘッドと、

冷媒を冷却するための放熱用の第 2 熱交換器と、前記第 1 熱交換器と前記第 2 熱交換器との間で前記冷媒を循環させるための前記ポンプと、を有するプローブコネクタと、  
を含み、

前記冷媒循環システムは、更に、前記第 1 熱交換器及び前記第 2 熱交換器を含む、  
ことを特徴とする超音波診断装置。

10

【発明の詳細な説明】

【技術分野】

【0001】

本発明は超音波診断装置に関し、特に、冷媒循環システムを備えた超音波プローブを有する超音波診断装置に関する。

20

【背景技術】

【0002】

超音波診断装置は、被検者への超音波の送受波により得られた受信信号に基づいて超音波画像を形成する医療装置である。超音波診断装置は、超音波プローブ及びそれが接続される装置本体を有する。典型的には、超音波プローブは、プローブヘッド、プローブケーブル及びプローブコネクタにより構成される。プローブヘッド内には、振動素子アレイを含むアセンブリ（組立体）が設けられる。振動素子アレイは、一次元又は二次元に配列された複数の振動素子からなるものである。

【0003】

振動素子アレイから引き出された信号線の本数を削減するために、あるいは、その他の理由から、プローブヘッド内に電子回路が設けられる。電子回路は、例えば、1又は複数の集積回路（IC）により構成される。電子回路は熱源であり、そこで生じた熱がプローブヘッドの温度、特に生体に当接される送受波面の温度、を上昇させる。振動素子アレイも熱源であり、それも送受波面の温度を上昇させる。

30

【0004】

プローブヘッドを冷却するために冷媒循環システムが提案されている（特許文献 1 - 4 を参照）。冷媒循環システムは、プローブヘッド内に設けられた吸熱用の熱交換器、プローブコネクタ内に設けられたポンプ、プローブコネクタ内に設けられた放熱用の熱交換器、及び、2つの熱交換器の間に設けられた2本の配管により構成される。2つの熱交換器の間で冷媒を循環させることによりプローブヘッドが冷却される。

40

【先行技術文献】

【特許文献】

【0005】

【特許文献 1】特開 2008 - 149135 号

【特許文献 2】国際公開 2015 / 102673 号

【特許文献 3】特表 2015 - 510805 号

【特許文献 4】特開 2006 - 204552 号

【発明の概要】

【発明が解決しようとする課題】

【0006】

50

冷媒循環システムを備えた超音波プローブが装置本体に接続されている状況において、冷媒循環用のポンプを常に連続動作させると、そのポンプの寿命が短くなってしまふ。その一方、送受信動作を実行している状況においては、プローブヘッドを確実に冷却することが求められる。なお、特許文献1 - 4には、ポンプの動作の制御について具体的な記載は認められない。

【0007】

本発明の目的は、冷媒循環用のポンプを状況に応じて動作させることにある。あるいは、本発明の目的は、冷媒循環用のポンプを冷媒循環の必要性に応じて動作させることにある。あるいは、本発明の目的は、冷媒循環用のポンプの無駄な動作を削減してその寿命を延ばすことにある。

10

【課題を解決するための手段】

【0008】

実施形態に係る超音波診断装置は、ポンプを含む冷媒循環システムが組み込まれた超音波プローブと、前記超音波プローブが接続される装置本体と、を含み、前記超音波プローブ及び前記装置本体の内の少なくとも一方が、送受信動作に応じて前記ポンプの動作を制御する制御部を含む。

【0009】

上記構成によれば、送受信動作にポンプ動作を連動させることができる。例えば、冷媒循環が必要な状況においては、ポンプを動作させ、一方、冷媒循環が必要でない状況においては、ポンプの動作を停止させることが可能となる。これにより、ポンプの無駄な動作が削減され、ポンプの寿命を延ばせる。送信パワー、動作モード、環境温度等に応じて、ポンプの回転速度等が変更されてもよい。すなわち、超音波プローブの使用状況に応じて、ポンプの動作条件が変更されてもよい。上記の制御部は、超音波プローブ内に設けられ、あるいは、装置本体内に設けられ、あるいは、超音波プローブ及び装置本体に跨がって設けられる。

20

【0010】

実施形態において、前記制御部は、前記送受信動作の開始時よりも前に前記ポンプの動作を開始させる。冷媒循環システムの始動後にプローブヘッドでの発熱を生じさせれば、プローブヘッドにおいて想定外の温度上昇が生じることを確実に回避できる。

【0011】

実施形態において、前記制御部は、前記送受信動作の停止時よりも後に前記ポンプの動作を停止させる。この制御により、送受信動作の停止後においてもプローブヘッドの温度上昇を抑制できる。

30

【0012】

実施形態において、前記制御部は、設定された遅れ時間に従って、前記ポンプの動作を停止させるタイミングを定める。これによれば、ポンプ動作の停止タイミングを適切に管理できる。遅れ時間は、マニュアルで又は自動的に設定され得る。遅れ時間として、固定値が設定されてもよいし、可変値が設定されてもよい。

【0013】

実施形態において、前記制御部は、前記超音波プローブの状態及び前記送受信動作の条件の少なくとも一方に応じて、前記遅れ時間を適応的に設定する。超音波プローブの状態としては、例えば、プローブヘッド内の温度、冷媒の温度、冷媒の流量等があげられる。送受信動作の条件としては、例えば、送信パワー、送信パルス周期、動作モード（診断モード）等があげられる。

40

【0014】

実施形態において、前記超音波プローブは空冷用ファンを含み、前記制御部は、前記ポンプの動作の開始時よりも前に前記空冷用ファンの動作を開始させる。これによれば、空冷環境が整った以降にポンプを始動させることができる。

【0015】

実施形態において、前記制御部は、前記超音波プローブを選択する操作に基づいて前記

50

空冷用ファンの動作を開始させ、前記超音波プローブの選択を解除する操作に基づいて前記空冷用ファンの動作を停止させる。一般に、空冷用ファンの寿命はポンプの寿命よりも長いので、超音波プローブの使用可能性が生じた時点から、つまりポンプの動作開始前から、空冷用ファンを始動させるものである。冷媒循環の停止状態においても、空冷用ファンを動作させておけば、装置本体からプローブコネクタへ回り込んだ熱を外部へ逃がすことが可能となる。省電力その他の観点から、空冷用ファンの動作を送受信動作又はポンプ動作に連動させてもよい。

【0016】

実施形態に係る超音波診断装置は、更に、前記ポンプの稼働時間を演算する演算器と、前記稼働時間に基づいてメンテナンス情報を提供する提供部と、を含む。この構成によれば、メンテナンス情報に基づいてポンプ交換等の判断を行える。よって、ポンプが突然に故障して超音波プローブを使用できなくなる事態が生じることを回避できる。

10

【0017】

実施形態において、前記ポンプは多相ダイヤフラムポンプである。多相ダイヤフラムポンプを用いれば、ダンパ等を用いなくても、ポンプ出力側での周期的な圧力変動（脈動）を抑制できる。脈動の抑制により、超音波プローブから検査者又は被検者への振動の伝達を防止でき、あるいは、その振動を軽減できる。また、脈動の抑制により、振動に起因するノイズの発生を防止でき、あるいは、そのようなノイズを軽減できる。

【0018】

実施形態において、前記ポンプは、当該ポンプの回転速度を示す信号を出力し、前記超音波プローブは、前記信号に基づいて前記ポンプの回転速度を一定にするフィードバック制御を実行するローカルコントローラを有する。この構成によれば、冷媒粘度の変化等があっても、一定の冷却機能を維持できる。回転速度は単位時間当たりの回転数として定義される。

20

【0019】

実施形態において、前記超音波プローブは、振動素子アレイ及びそれに対して電気的に接続された電子回路を含むアセンブリと、前記アセンブリに対して熱的に接続された吸熱用の第1熱交換器と、を有するプローブヘッドと、冷媒を冷却するための放熱用の第2熱交換器と、前記第1熱交換器と前記第2熱交換器との間で前記冷媒を循環させるための前記ポンプと、を有するプローブコネクタと、を含み、前記冷媒循環システムは、更に、前記第1熱交換器及び前記第2熱交換器を含む。

30

【発明の効果】

【0020】

本発明によれば、冷媒循環用のポンプを状況に応じて動作させることができる。あるいは、冷媒循環用のポンプを冷媒循環の必要性に応じて動作させることができる。あるいは、冷媒循環用のポンプの無駄な動作を削減してその寿命を延ばすことができる。

【図面の簡単な説明】

【0021】

【図1】実施形態に係る超音波診断装置のブロック図である。

【図2】超音波プローブの斜視図である。

40

【図3】超音波プローブの断面図である。

【図4】プローブヘッドにおける先端部分の拡大断面図である。

【図5】ジャケット本体の斜視図である。

【図6】ジャケット本体のx-z断面図である。

【図7】ジャケット本体のy-z断面図である。

【図8】冷却ジャケットの作用を説明するための図である。

【図9】プローブヘッドの変形例を示す図である。

【図10】冷却ジャケットの第1変形例を示す図である。

【図11】冷却ジャケットの第2変形例を示す図である。

【図12】プローブコネクタの斜視図である。

50

- 【図 1 3】プローブコネクタにおける吸気部及び排気部を示す斜視図である。
- 【図 1 4】プローブコネクタの内部を示す第 1 の図である。
- 【図 1 5】プローブコネクタの内部を示す第 2 の図である。
- 【図 1 6】プローブコネクタの内部を示す第 3 の図である。
- 【図 1 7】ダクト部材の斜視図である。
- 【図 1 8】複合部品の斜視図である。
- 【図 1 9】複合部品の平面図である。
- 【図 2 0】複合部品の Y Z 断面図である。
- 【図 2 1】複合部品の X Z 断面図である。
- 【図 2 2】1 相ダイヤフラムポンプの圧力波形を示す図である。 10
- 【図 2 3】3 相ダイヤフラムポンプの圧力波形を示す図である。
- 【図 2 4】ラジエータの第 1 変形例を示す図である。
- 【図 2 5】ラジエータの第 2 変形例を示す図である。
- 【図 2 6】装置本体及びプローブコネクタにおける電氣的構成を示すブロック図である。
- 【図 2 7】制御に関わる具体的な構成を示すブロック図である。
- 【図 2 8】ロケテーブルの一例を示す図である。
- 【図 2 9】ポンプ動作の制御を説明するためのタイミングチャートである。
- 【図 3 0】送受信制御信号の参照を説明するための図である。
- 【図 3 1】PWM 制御を示すフローチャートである。
- 【図 3 2】ポンプに供給される駆動パルス列を示す図である。 20
- 【図 3 3】異常判定処理を示すフローチャートである。
- 【図 3 4】プローブ選択時の動作を示すフローチャートである。
- 【図 3 5】検出された複数の温度に基づく温度管理を説明するための図である。
- 【図 3 6】温度推定方法を示すフローチャートである。
- 【発明を実施するための形態】
- 【0022】
- 以下、実施形態を図面に基づいて説明する。
- 【0023】
- (1) 超音波診断装置
- 図 1 には、実施形態に係る超音波診断装置の構成例が示されている。超音波診断装置は、被検者に対して超音波を送受信し、これにより得られた受信信号に基づいて超音波画像を形成する医療装置である。超音波診断装置は、装置本体 10 及び超音波プローブ（以下、単に「プローブ」という。）12 を有する。装置本体 10 に対して、プローブ 12 が着脱可能に接続される。装置本体 10 に対して、プローブ 12 を含む複数のプローブが同時に接続されてもよい。装置本体 10 に対して複数のプローブが同時に接続されている場合、それらの中からユーザー選択された特定のプローブだけが動作する。 30
- 【0024】
- プローブ 12 は、プローブヘッド（以下、単に「ヘッド」という）14、プローブコネクタ（以下、単に「コネクタ」という。）16、及び、プローブケーブル（以下、単に「ケーブル」という。）18 を含む。ヘッド 14 からコネクタ 16 にかけて冷却システム 66 が構築されている。冷却システム 66 は冷媒循環システムである。これについては後に詳述する。 40
- 【0025】
- ヘッド 14 は、検査者であるユーザーの手によって保持される。ヘッド 14 における送受信面が生体表面 28 に当接され、その状態で超音波が送受信される。ヘッド 14 はハウジングとしてのケース 20 を有し、その内部にはアセンブリ（組立体）の一種としての積層体 22 が設けられている。積層体 22 は、後に詳述するように、非生体側から生体側にかけて積層された複数の層からなる。複数の層には、第 1 の熱源としての振動素子アレイ（振動層）24 と、第 2 の熱源としての電子回路（IC 層）26 と、が含まれる。2 つの熱源の中で、後者の電子回路 26 は、その動作に際してかなりの熱を生じさせるものであ 50

る。そこで、積層体 2 2、特に電子回路 2 6 を冷却するために、ケース 2 0 内には、吸熱用熱交換器（第 1 熱交換器）としての冷却ジャケット 3 4 が設けられている。冷却ジャケット 3 4 は冷却システム 6 6 を構成する 1 つの要素であり、ヒートシンクである。冷却ジャケット 3 4 の内部空間を冷媒が流通する。

#### 【 0 0 2 6 】

本実施形態において、振動素子アレイ 2 4 は、二次元に配列された数百個あるいは数千個の振動素子からなる。振動素子アレイ 2 4 により超音波ビーム 3 0 が形成される。超音波ビーム 3 0 の二次元走査により、三次元のデータ取り込み領域 3 2 が形成される。具体的には、送信時において、送信開口を構成する複数の振動素子に対して複数の送信信号が供給され、これにより送信ビームが形成される。受信時において、生体内からの反射波が受信開口を構成する複数の振動素子により受信され、これにより複数の受信信号が生成される。後述するように、複数の受信信号に基づいてビームデータが生成される。電子走査方式として、電子セクタ走査方式、電子リニア走査方式、等が知られている。二次元配列型の振動素子アレイ 2 4 に代えて、一次元配列された複数の振動素子からなる振動素子アレイが設けられてもよい。プローブ 1 2 は体表面当接型プローブであるが、他のタイプのプローブに、例えば体腔内挿入型プローブに、冷却システム 6 6 を組み込んでよい。

10

#### 【 0 0 2 7 】

実施形態においては、積層体 2 2 に対して、冷却ジャケット 3 4 が更に積層されている。具体的には、積層体 2 2 の裏面に冷却ジャケットの前面（吸熱面）が接合されつつ、積層体 2 2 に対して冷却ジャケット 3 4 が接着固定されている。積層体 2 2 及び冷却ジャケット 3 4 により拡張積層体が構成されている。拡張積層体は、ヘッド 1 4 における先端部分（肥大部分）の中に配置されている。なお、冷却ジャケット 3 4 が有するジャケット本体の裏面から突出した幾つかの部分（ポート）については、先端部分の中に配置されてよいし、先端部分に連なる中間部分の中に配置されてもよい。ヘッド 1 4 については、後に図 2 ~ 図 1 1 を用いて、更に詳述する。

20

#### 【 0 0 2 8 】

コネクタ 1 6 は、装置本体 1 0 に対して着脱可能に接続される。コネクタ 1 6 は、シールドケース及びハウジングとして機能する外ケース 3 6 と、シールドケース及び仕切りとして機能する内ケース 3 8 と、を有する。外ケース 3 6 と内ケース 3 8 との間の空間が機械室 4 0 であり、内ケース 3 8 の内部空間が基板室 4 2 である。基板室 4 2 の中には基板列 4 4 が配置されている。基板列 4 4 は複数の電子回路基板からなるものである。複数の電子回路基板には、送信用又は IC 制御用の複数の電子回路基板、ポンプコントロール用の電子回路基板、等が含まれる。基板列 4 4 に対して、図示されていない端子群が電氣的に接続されている。その端子群は、装置本体 1 0 に設けられたレセプタクル 4 7 内の端子群に対して電氣的に接続される。

30

#### 【 0 0 2 9 】

機械室 4 0 には、ポンプ 5 0、複合部品 5 2 等が配置されている。ポンプ 5 0 及び複合部品 5 2 は、それぞれ、冷却システム 6 6 を構成する要素である。ポンプ 5 0 は、冷媒循環用の駆動力を発生するものである。実施形態においては、ポンプ 5 0 として、多相ダイヤフラムポンプの一種である三相ダイヤフラムポンプが用いられている。後述するように、多相ダイヤフラムポンプによれば、出力側における周期的な圧力変動（脈動）を抑えることができる。そのような脈動は、ヘッド 1 4 を保持する手やそれが当接される被検者に対して不快な振動を与え、あるいは、超音波診断に悪影響をもたらすものである。従来、脈動を抑制するために脈動抑制部品（ダンパ等）を付加する必要があったが、多相ダイヤフラムポンプを用いれば、そのような脈動抑制部品の付加が不要となる。もっとも、他の理由から、あるいは、より脈動を抑制するために、ダンパ等を設けてもよい。

40

#### 【 0 0 3 0 】

複合部品 5 2 は、タンク 5 4 及びラジエータ 5 6 からなる。タンク 5 4 とラジエータ 5 6 は物理的に一体化されている。これにより部品点数の削減、配管接続箇所（継手）の削減、及び、スペース利用効率向上、が実現されている。タンク 5 4 は、冷媒の自然減少に

50

備えて補充用の冷媒を貯留するものである。タンク 5 4 は、冷媒中の気泡をトラップする機能も有している。タンク 5 4 内に空気層があってもよい。ラジエータ 5 6 は、放熱用熱交換器（第 2 熱交換器）として機能するものである。

#### 【 0 0 3 1 】

タンク 5 4 は冷媒入口を有しており、そこに対して戻りチューブ 6 2 が接続されている。ラジエータ 5 6 とポンプ 5 0 はチューブ 5 8 を介して接続されている。ポンプ 5 0 に対しては送りチューブ 6 0 が接続されている。それらのチューブ 5 8 , 6 0 , 6 2 もそれぞれ冷却システム 6 6 を構成する要素である。本実施形態では、冷媒送り側つまり正圧側にポンプ 5 0 が設けられているが、冷媒受け側つまり負圧側にポンプ 5 0 を設けてもよい。ラジエータ 5 6 とタンク 5 4 の配置の順序を逆にしてもよい。その場合、ラジエータ 5 6 に対して戻りチューブ 6 2 が接続され、タンク 5 4 に対してチューブ 5 8 が接続される。

10

#### 【 0 0 3 2 】

コネクタ 1 6 には、吸気部及び排気部が設けられている。吸気部には吸気用のフィルタ 6 3 が設けられている。吸気部には空冷用のプロアファン 6 8 が設けられている。また、排気部には排気用のフィルタ 7 2 が設けられている。コネクタ 1 6 内の機械的構成については、後に図 1 2 ~ 図 2 5 を用いて、更に詳述する。

#### 【 0 0 3 3 】

ケーブル 1 8 は、信号線群 4 6、送りチューブ 6 0 及び戻りチューブ 6 2 を有する。ケーブル 1 8 の長さは例えば 1 ~ 2 m の範囲内にある。信号線群 4 6 は、基板列 4 4 と電子回路 2 6 とを電氣的に接続するものであり、それは、例えば、百数十本の信号線により構成される。送りチューブ 6 0 及び戻りチューブ 6 2 は、それぞれ媒体輸送用の配管として機能するものであり、それはフレキシブルな素材によって構成されている。それらのチューブとして、高い水蒸気バリア性をもったチューブを用いるのが望ましい。例えば、フッ素系チューブを用いるのが望ましい。その材料としては、例えば、F E P、P F A があげられる。多層構造をもったチューブを用いるようにしてもよい。チューブ 6 0、6 2 の内径は、例えば、2 mm 以下である。なお、本願明細書に記載した各数値は、いずれも例示である。

20

#### 【 0 0 3 4 】

本実施形態においては、冷媒として、取扱いが容易な水系冷媒が用いられている。例えば、精製水に対して不凍液（例えばエチレングリコール）を添加することにより、冷媒が生成される。冷媒の凍結温度は、摂氏 1 0 度以下、望ましくは、摂氏 - 2 0 度以下である。水系冷媒は、金属腐食作用を有するため、その水系冷媒に対して、金属腐食防止作用を発揮する添加剤が添加される。冷媒として、フッ素系冷媒を使用することも可能である。もっとも、材料選択性、コスト、熱交換性等の面を考慮すると、水系冷媒を用いることが望まれる。

30

#### 【 0 0 3 5 】

冷却システム 6 6 は、上記のように冷媒循環システムであり、それは、冷却ジャケット 3 4、タンク 5 4、ラジエータ 5 6、ポンプ 5 0、チューブ 5 8、6 0、6 2 等により構成される。ポンプ 5 0 の駆動力により、冷却ジャケット 3 4 とラジエータ 5 6 との間で冷媒が循環する。ラジエータ 5 6 の出口から出た、相対的に低い温度を有する冷媒がポンプ 5 0 を経由して冷却ジャケット 3 4 に送り込まれる。冷却ジャケット 3 4 において、電子回路 2 6（及び振動素子アレイ 2 4）からの熱が冷媒に伝わり、冷媒の温度を上昇させる。相対的に高い温度を有する冷媒が、冷却ジャケット 3 4 からタンク 5 4 を経由してラジエータ 5 6 に送り込まれる。ラジエータ 5 6 において、冷媒の温度が下げられる。望ましくは、室温まで下げられる。そのためにラジエータ 5 6 を冷やす空冷システムが設けられている。空冷システムは、吸気部、通気路及び排気部からなり、それはプロアファン 6 8、後述するダクト部材、等を含む。

40

#### 【 0 0 3 6 】

基板列 4 4 には、ローカルコントローラとして機能する電子回路基板（制御基板）が含まれる。図示の構成例では、制御基板からポンプ 5 0 へ駆動信号が供給されている。また

50

、制御基板からプロアファン 6 8 へ駆動信号が供給されている。コネクタ 1 6 内には、複数の継手（ジョイント）及び吸水部材が設けられているが、それらは図 1 において図示省略されている。

#### 【 0 0 3 7 】

次に、装置本体 1 0 について説明する。装置本体 1 0 は、複数のキャストを有するカート式のメインフレームである。装置本体 1 0 が可搬型装置として構成されてもよい。装置本体 1 0 には、後述する表示器 8 4 及び操作パネル 9 0 が接続されている。

#### 【 0 0 3 8 】

図示の構成例において、送信回路 7 4 は、送信用メインビームフォーマーであり、ヘッド 1 4 内の電子回路 2 6 に対して、遅延処理された複数の送信信号を出力する。電子回路 2 6 は、チャンネルリダクション機能を有し、具体的には、送信用サブビームフォーマー及び受信サブビームフォーマーとして機能する。装置本体 1 0 内の受信回路 7 6 は、受信メインビームフォーマーとして機能し、すなわち、電子回路 2 6 からの複数の受信信号を整相加算（遅延加算）し、これによりビームデータを生成する。受信回路 7 6 は、複数のアナログ受信信号を複数のデジタル受信信号に変換する複数の A / D 変換器を有する。複数の A / D 変換器が電子回路 2 6 内に組み込まれてもよい。電子回路 2 6 に代えて、又は、それと共に、サブビームフォーミング以外の機能を有する電子回路が設けられてもよい。三次元のエコーデータ取り込み領域 3 2 は、複数のビーム走査面に相当する。個々のビーム走査面は、複数のビームデータに相当する。個々のビームデータは、深さ方向に並んだ複数のエコーデータにより構成される。

10

20

#### 【 0 0 3 9 】

ビームデータ処理回路 7 8 は、検波回路、対数変換回路、相関回路等を有し、入力される個々のビームデータに対して一定の処理を施すものである。処理後の各ビームデータが画像形成回路 8 0 へ送られる。画像形成回路 8 0 は、座標変換機能、補間処理機能等を有し、入力される複数のビームデータに基づいて、二次元超音波画像又は三次元超音波画像を形成する。二次元超音波画像は、例えば、断層画像であり、三次元超音波画像は、例えば、組織を立体的に表現したボリュームレンダリング画像である。超音波画像として、血流画像、弾性画像、その他の画像が形成されてもよい。超音波画像を表すデータが表示処理回路 8 2 を経由して表示器 8 4 に送られる。表示器 8 4 には超音波画像が表示される。表示器 8 4 は、表示手段として機能し、それは LCD、有機 EL 表示器等により構成される。表示器 8 4 の画面内に、冷却システム 6 6 の作動状況を表す情報が表示されてもよい。後述するように、冷却システム 6 6 において異常が判定された場合、表示器 8 4 に冷却システム 6 6（特にポンプ 5 0）のメンテナンスを推奨するメッセージが表示される。

30

#### 【 0 0 4 0 】

制御部 8 6 は、メインコントローラあるいは制御手段として機能する。制御部 8 6 は、装置本体 1 0 内の各要素（内部要素）を制御し、また、電子回路 2 6、ポンプ 5 0 等の要素（外部要素）の動作を制御する。制御部 8 6 は、CPU 及び動作プログラムにより構成される。制御部 8 6 が複数のプロセッサにより構成されてもよい。制御部 8 6 は、冷却システムを制御する機能を有し、その機能が図 1 において冷却制御部 8 8 として示されている。制御部 8 6 には、操作パネル 9 0 が接続されている。操作パネル 9 0 は、ユーザーによって操作される入力デバイスであり、トラックボール、スイッチ、キーボード等を有する。複数のプローブが装置本体に接続されている場合、操作パネル 9 0 を介して、使用対象プローブが選択される。また、操作パネル 9 0 を介して、ユーザーのフリーズ操作やフリーズ解除操作が入力される。

40

#### 【 0 0 4 1 】

装置本体 1 0 及びコネクタ 1 6 における電氣的構成、並びに、冷却システム 6 6 の制御については、後に図 2 6 ~ 図 3 4 を用いて詳述する。

#### 【 0 0 4 2 】

図 1 に示された構成によれば、超音波プローブ 1 2 に冷却システム 6 6 が組み込まれているので、ヘッド 1 4 での温度上昇を十分に抑えることが可能である。条件次第では、電

50

子回路 26 の温度をほぼ室温に維持することが可能である。これにより、安全性をより一層高められ、また、送受波面の温度上昇に起因する問題（送信パワー制限、送信の強制的停止等）が生じることを効果的に防止できる。

#### 【0043】

##### （2）冷却ジャケットを有するプローブヘッド

図 2 には、ヘッド 14 が示されている。ヘッド 14 の中心軸を第 1 軸と定義した場合、第 1 軸に直交し且つ互いに直交する第 2 軸及び第 3 軸が定義される。図示された z 方向は第 1 軸に並行な方向であり、x 方向は第 2 軸に並行な方向であり、y 方向は第 3 軸に並行な方向である。図示の構成例において、x 方向は長手方向であり、y 方向は短手方向である。

10

#### 【0044】

ヘッド 14 は、z 方向に伸長した中空のケース 20 を有する。ケース 20 はキャップ 100 とケース本体 102 とにより構成される。ヘッド 14 の先端部の中に積層体が配置されており、積層体の後面（非生体側の面）に対して、冷却ジャケット 34 の前面（生体側の面、吸熱面）が直接的に接合されている。冷却ジャケット 34 は、既に説明したように、吸熱用熱交換器である。

#### 【0045】

冷却ジャケット 34 の後面には、z 方向に突出した冷媒入口（入口ポート）104 及び冷媒出口（出口ポート）106 が設けられており、更にそれらの間にはグラウンド端子 108 が設けられている。冷媒入口 104 には、送りチューブ 60 が接続されており、冷媒出口 106 には、戻りチューブ 62 が接続されている。各チューブ 60, 62 の接続に際しては、コネクタ、ジョイント等の部品が利用される。

20

#### 【0046】

冷却ジャケット 34 は、図示の例において、銅、アルミニウム等の熱伝導性の良好な金属で構成される。冷却ジャケット 34 の全体を覆うように、絶縁性をもった表層が形成されている。これにより安全性が高められている。また接着性が高められている。表層を形成するための処理として、めっき処理、アルマイト処理、黒化処理等が挙げられる。黒化処理によれば、絶縁性、接着性を良好にでき、しかも輻射率を高められる。

#### 【0047】

グラウンド端子 108 には、グラウンド信号線 109 が接続されている。これにより、冷却ジャケット 34 がノイズ源となって、電子回路に悪影響が及ぶことが防止されている。また、冷媒に対して除電を行うことが可能である。ヘッド組み立て時において、グラウンド端子 108 を位置決め基準として利用してもよい。

30

#### 【0048】

電子回路を搭載した中継基板から 2 つのフレキシブル回路基板が非生体側に引き出されている（図 2 においては 1 つのフレキシブル回路基板 110 だけが二点鎖線で示されている）。具体的には、2 つのフレキシブル回路基板は冷却ジャケット 34 の外側を回り込むようにして非生体側に引き出されている。2 つのフレキシブル基板に対して複数の信号線が接続される。その接続に際してはコネクタが利用される。中継基板には、例えば、2 つの温度センサが設けられている。後述する温度管理においては、2 つの温度センサにより検出された 2 つの温度又はそれらの平均値が参照される。

40

#### 【0049】

図 3 には、ヘッドの x-z 断面が示されている。ヘッドは、大別して、先端部分 112、中間部分 114、及び、後端部分 116 により構成される。先端部分 112 は、中間部分 114 が有するくびれ部よりも x 方向及び y 方向に肥大している。すなわち、先端部分 112 は肥大部分である。その内部には、積層体 22 が配置され、また、冷却ジャケット 34 の主要部であるジャケット本体が配置されている。

#### 【0050】

図 4 には、ヘッドの先端部分が拡大断面図として示されている。積層体 22 は z 方向に積層された複数の層によって構成される。z 方向における負方向側が生体側であり、正方

50

向側が非生体側である。積層体 2 2 を構成する複数の層には、振動層としての振動素子アレイ 2 4 が含まれる。振動素子アレイ 2 4 は、x 方向及び y 方向に配列された多数の振動素子により構成される。個々の振動素子は例えば圧電材料により構成される。振動層が C M U T (Capacitive Micro-machined Ultrasound Transducer) により構成されてもよい。振動素子アレイ 2 4 の生体側には第 1 整合層 1 2 6 及び第 2 整合層 1 2 8 が設けられている。第 1 整合層 1 2 6 は x 方向及び y 方向に整列した複数の整合素子により構成される。第 2 整合層 1 2 8 も x 方向及び y 方向に整列した複数の整合素子により構成される。第 2 整合層 1 2 8 が連続層として構成されてもよい。第 2 整合層 1 2 8 の生体側には保護層 1 3 0 が設けられている。保護層 1 3 0 は音響レンズであってもよい。保護層 1 3 0 の前面が送受波面である。送受波面が湾曲面であってもよい。

10

#### 【0051】

振動素子アレイ 2 4 の非生体側には、反射層又は共振層として機能するハードバッキング層 1 2 0 が設けられ、その非生体側には、後方に放射された超音波を減衰させ又は吸収するバッキング層 1 2 2 が設けられている。バッキング層 1 2 2 は、超音波を十分に減衰するためのある程度の厚さを有している。バッキング層 1 2 2 内には、リードアレイが埋設されている。リードアレイは、振動素子配列と同じ配列で並べられた複数のリード(信号線)からなるものである。バッキング層 1 2 2 の非生体側には中継基板 1 2 4 が設けられている。それは多層基板である。リードアレイによって、中継基板 1 2 4 と振動素子アレイ 2 4 とが電氣的に接続される。中継基板の非生体側、つまり、その後面には電子回路 2 6 が設けられている。電子回路 2 6 は、例えば、二次元配列された複数の IC (例えば 8 個の IC) により構成される。個々の IC は、A S I C (Application Specific Integrated Circuit) である。中継基板 1 2 4 及びリードアレイにより、電子回路 2 6 が振動素子アレイに対して電氣的に接続される。個々の IC は、複数の送信信号を生成し、また、複数の受信信号を処理するものである。具体的には、個々の IC は、送信用及び受信用のサブビームフォーマーとして機能する。電子回路 2 6 の実装により、ヘッド内でのチャンネルリダクションが実現されている。実施形態において、個々の IC は、パッケージに包まれていない裸の半導体基板である。半導体基板の前面側に微細電子回路が構成されている。

20

#### 【0052】

積層体 2 2 の後面(非生体側の面)つまり電子回路 2 6 の後面 2 6 a には、冷却ジャケット 3 4 が直接的に接合されている。具体的には、冷却ジャケット 3 4 は、平板状のジャケット本体 1 4 0 を有する。電子回路 2 6 の後面 2 6 a に対して、ジャケット本体 1 4 0 の前面 1 4 0 F が対向しており、両者が接着されている。その接着に当たっては、良好な熱伝導性を有し、且つ、絶縁性を有する接着剤が利用される。そのような接着剤を利用することにより、電子回路 2 6 の後面又はジャケット本体 1 4 0 の前面 1 4 0 F が完全な平面でない場合でも、界面全体として熱伝導率を良好にできる。前面 1 4 0 F は吸熱面として機能する。

30

#### 【0053】

電子回路 2 6 の後面 2 6 a とジャケット本体 1 4 0 の前面 1 4 0 F との間に、例えば板状の熱伝導部材を介在させてもよい。その場合においても、冷却効率を高めるため及び冷却効率を均一化するため、後面 2 6 a に対して前面 1 4 0 F を対向させるのが望ましい。すなわち、両者の中心を一致させつつ、2 つの面を正対させるのが望ましい。

40

#### 【0054】

実施形態のように、対向している 2 つの面(排熱面及び吸熱面)を直接的に接合させれば、拡張積層体の z 方向幅を小さくでき、また、発熱量の大きな電子回路を集中的に局所的に冷却することが可能となる。ジャケット本体 1 4 0 の後面 1 4 0 R には、上記のように、冷媒入口 1 0 4、冷媒出口 1 0 6 及びグランド端子 1 0 8 が設けられている。冷媒入口 1 0 4 には送りチューブ 6 0 が接続されており、冷媒出口 1 0 6 には戻りチューブ 6 2 が接続されている。冷媒入口 1 0 4 及び冷媒出口 1 0 6 が後面 1 4 0 R 上に設けられているので、ヘッド内の空きスペースを有効利用でき、またチューブ接続時において作業性が

50

良好となる。

【0055】

後面140Rにおいて、冷媒入口104は、y方向の中央であって、x方向の一方側に偏移した位置に設けられており、冷媒出口106は、y方向の中央であって、x方向の他方側に偏移した位置に設けられている。冷媒入口104及び冷媒出口106は、x方向に離れている。それら対角方向に並んで配置されてもよい。

【0056】

ジャケット本体140は、x方向及びy方向において、電子回路26と同じかそれよりも大きなサイズを有している。電子回路26の後面26aの全体を吸熱面で覆えば、電子回路26を全体的に冷却でき、つまり、その一部において高温部分が生じることを防止できる。電子回路26で生じた熱が冷却ジャケットに伝わると、その熱が冷媒の温度を上昇させる。これにより、電子回路26で生じた熱が生体側へ伝わり難くなり、あるいは、伝わらなくなる。振動素子アレイ24で生じた熱も、リードアレイ、中継基板、電子回路等を介して、冷却ジャケット34に伝わる。これにより振動素子アレイ24も冷却される。その冷却効率を高めるために、振動素子アレイ24と冷却ジャケット34とを熱的に繋ぐ部材を設けてもよい。冷却ジャケット34により、電子回路26及び振動素子アレイ24の温度を、室温に近付けることができ、あるいは、室温に維持することができる。

【0057】

以上のように、x方向及びy方向に広がった平板状の形態を有する電子回路26の全体が、x方向及びy方向に広がった平板状の形態を有するジャケット本体140により覆われており、しかも両者が直接的に接合されているので、電子回路26が優先的に集中的に直接的に冷却される。すなわち、電子回路26から送受波面への熱伝導が効果的に抑制され、その熱伝導をほぼゼロにすることも可能である。ヘッドにおける先端部分にジャケット本体が収容されており、くびれ部を太くする必要はないので、保持性又は操作性が低下することもない。なお、冷媒入口104及び冷媒出口106は、ジャケット本体140の後面104Rにおいて、x方向の両端縁から内側に入った位置に設けられているので、それらの収容のために、くびれ部が太くならない。

【0058】

図5には、ジャケット本体140が示されている。図5においては、ジャケット本体140の後面から突出する冷媒入口、冷媒出口等は図示されていない。ジャケット本体140の内部空間は、第1冷媒室142、第2冷媒室144、及び、それらの間に設けられた微細流路列146により構成される。第1冷媒室142は平板状の空間であり、そこには開口147aを介して冷媒が流入する。第2冷媒室144も平板状の空間であり、そこからは開口147bを介して媒体が流出する。微細流路列146は、y方向に並んだ複数の微細流路からなり、各微細流路はx方向に伸長している。複数の微細流路146aは複数の内部フィンによって画定されている。微細流路列146によれば、媒体が触れる面積を増大でき、熱交換効率を高められる。開口148はグランド端子を取り付けるためのものである。ジャケット本体140は、例えば、x方向に60～70mmの範囲内の大きさを有し、y方向に25～35mmの範囲内の大きさを有する。図示されるように、x方向が長手方向であり、y方向が短手方向である。そのサイズ及び形態は、電子回路のサイズ及び形態に応じて定められる。

【0059】

図6には、ジャケット本体140のxz断面が示されている。ジャケット本体140は、ベース150とカバー151とからなるものである。それらの間の隙間が内部空間を画定する。カバー151には、冷媒入口104、冷媒出口106及びグランド端子108が取り付けられる。既に説明したように、冷却ジャケットは、それ全体として熱伝導性の良好な金属、例えば銅により構成されており、複数の銅部品の口ウ付け等によって冷媒ジャケットが製作される。それらの銅部品が接着剤により接着されてもよいが、経年変化、リークレベル、及び、水蒸気透過性の観点からは、口ウ付けを選択するのが望ましい。図6には、1つの微細流路146aが示されている。

10

20

30

40

50

## 【0060】

図7には、ジャケット本体140のyz断面、特に、微細流路列146のyz断面が示されている。個々の微細流路146aの断面は、z方向に伸びた矩形の形態を有している。その底面153はx方向及びy方向に並行な平面であるが、それが斜面、湾曲面等であってもよい。なお、符号152は、第2冷媒室の底面を示している。例えば、z1は1.5~2.0mmの範囲内にあり、z1を二分したものがz2及びz3である。z4は例えば2.0~5.0mmの範囲内にある。ジャケット本体140の厚みをより大きくすることも可能であるが、ヘッドの重量の観点からは、その厚みを10mm以下とするのが望ましい。

## 【0061】

冷媒ジャケットの外表面の全体にわたって絶縁性を有する表層が形成されている。これにより安全性を高められる。表層を形成することにより、接着性も良好となる。表層は、めっき処理、アルマイト処理、黒化処理等によって形成される。黒化処理によれば放射率を高められる。

## 【0062】

図8には、連続波ドプラモードでの温度分布が示されている。連続波ドプラモードにおいては、振動素子アレイに対して固定的に送信開口及び受信開口が設定される。実施形態においては、x方向の一方側(図8において右側)に送信開口が設定され、x方向の他方側(図8において左側)に受信開口が設定される。符号132Aは電子回路26において送信開口に相当する部分を示しており、符号134Aは電子回路26において受信開口に相当する部分を示している。図8の上段に示すように、電子回路26において二次元的な温度分布230が生じる。つまり、x方向において発熱に偏りが生じる。例えば、y1の位置では図8の下段に示されている温度分布232が生じる。

## 【0063】

中段に示されているように、本実施形態においては、送信開口が形成される側に、熱交換前の冷媒(冷たい冷媒)を入れる開口147aが設けられ、受信開口が形成される側に熱交換後の冷媒(温められた冷媒)を出す開口147bが設けられている。このような設定を行うことにより、温度分布を緩和できる。例えば、図8の下段に示すように、y1の位置において、フラットな温度分布234を生じさせることが可能である。

## 【0064】

図9には、先端部分の変形例が示されている。その内部には積層体22Aが配置され、その積層体22Aは、振動素子アレイ24A、バッキング122A、中継基板124A及び電子回路26Aを含む。積層体22Aの後面には、冷却ジャケット34Aの前面が接合されている。積層体22Aの2つの側面を覆うように、一对の熱伝導部材236, 238が設けられている。各熱伝導部材236, 238は振動素子アレイ24Aの近傍からジャケット本体140Aの後面まで及んでいる。各熱伝導部材236, 238は、例えば、ヒートパイプで構成され、あるいは、グラファイトシートで構成される。このような熱伝導部材236, 238により、振動素子アレイ24Aで生じた熱を冷却ジャケット34Aへより効率的に導くことが可能となる。すなわち、振動素子アレイ24Aの冷却効率を高められる。1つの熱伝導部材を設けてもよく、3つ以上の熱伝導部材を設けてもよい。

## 【0065】

図10には、冷却ジャケットの第1変形例が示されている。第1冷媒室142A及び第2冷媒室144Aは、比較的狭い範囲に形成されており、それらの間に比較的広い範囲にわたって微細流路列146Aが形成されている。符号240で示されているように、開口147aから入った冷媒は、その外側にある第1冷媒室142Aに入り、そこから微細流路列146Aを経て第2冷媒室144Aに流れ込んでいる。その後、冷媒は第2冷媒室144Aから開口147bを経て外部に流れ出ている。

## 【0066】

図11には、冷却ジャケットの第2変形例が示されている。開口147aから開口147bにかけて折れ曲がった一本の流路242が形成されている。その形態をジグザグ形態

10

20

30

40

50

としてもよい。熱交換効率を高めるために冷媒に接する面積を増大できるように、またポンプから見て負荷があまり高くないように、内部空間の形態を定めるのが望ましい。

【0067】

(3) 複合部品を有するプローブコネクタ

図12には、コネクタ16の外観が示されている。コネクタ16は、図12に示された姿勢(第1姿勢)で、装置本体に接続される。図12において、X方向及びY方向が水平方向であり、Z方向が垂直方向(床面に対して垂直な方向)である。コネクタ16の接続時に、装置本体へアプローチする方向はY方向における負側方向である。

【0068】

図12に示された第1姿勢において、コネクタボックス160におけるZ方向に直交する2つの面が上面及び下面を構成し、Y方向に直交する面(コネクタ部162とは反対側の面)が前面を構成し、X方向に直交する2つの面が右側面及び左側面を構成する(図12には右側面が現れている)。

【0069】

コネクタ16は、コネクタボックス160及びコネクタ部162により構成される。コネクタ部162が装置本体内のレセクタブルに装着される。コネクタ部162の中には端子群が設けられている。

【0070】

図13には、コネクタ16の下面及び左側面が示されている。下面には吸気部164が設けられている。左側面には排気部166が設けられている。図12及び図13に示した構成によれば、装置本体の右側に診療台(ベッド)が設けられている場合、診療台とは反対側へ排気される。なお、排気部が下側になる姿勢(第2姿勢)で、コネクタ16が装置本体に接続されるようにしてもよい。その他の姿勢が採用されてもよい。

【0071】

図14~16を用いて、コネクタボックス内部の構成について説明する。図14において、外ケース36の中には内ケース38が設けられている。それらは例えば金属によって構成される。内ケース38の内部が基板室42である。外ケース36と内ケース38との間の空間が機械室40である。機械室40には、ポンプ50、複合部品52等が配置されている。

【0072】

実施形態において、ポンプ50として、3相ダイヤフラムポンプが用いられている。3相ダイヤフラムポンプは、120度の角度間隔で設けられてローテーション動作する3つのダイヤフラムを有する。3相ダイヤフラムポンプによれば、ダンパ等を用いることなく、ポンプ出力側において生じる圧力の周期的変動(脈動)を抑えることができる。ポンプ50は、モータ及びエンコーダ(回転検出器)を有する。

【0073】

複合部品52は、タンク54及びラジエータ56により構成されるものである。タンク54とラジエータ56は物理的に一体化されている。すなわち、タンク54とラジエータ56との間に配管は設けられていない。タンク54には、戻りチューブ170(図1において戻りチューブ62)が接続されている。ラジエータ56とポンプ50の冷媒入口との間には、直列接続された2つのチューブ172, 174(図1においてチューブ58)が設けられている。ポンプ50の冷媒出口には、送りチューブ178(図1において送りチューブ60)が接続されている。

【0074】

例えば、コネクタボックス内に、冷媒の温度を検出する温度センサを設けてもよい。その場合、送り側の冷媒の温度と戻り側の冷媒の温度とが別々にモニタリングされてもよい。更に、環境温度を検出する温度センサを設けてもよい。後述する温度管理において、これらの温度センサにより検出された温度が参照されてもよい。

【0075】

図15においては、内ケースが取り外された後のコネクタボックス内部が示されている

。ポンプ50の裏側にラジエータ56が配置されている。ポンプ50に隣接してそれと干渉しないようにタンク54が配置されている。ポンプ50とラジエータ56の間には液体吸収部材としての吸水パッド180が設けられている。吸水パッド180は、平板状であり、それはスポンジ部材により構成される。万が一、いずれかの継手（チューブ接続箇所）において冷媒が漏れた場合に、その冷媒は吸水パッド180に吸収される。図15に示されているように、複数の継手がコネクタボックス内のX方向における一方側の端部（X方向における負方向側の端部）に集中している。冷媒漏れの可能性がある複数の箇所が密集しているため、仮に、冷媒漏れが生じても、冷媒漏れの範囲が限定される

#### 【0076】

図16においては、更に、ポンプ及び吸水パッドが取り外された後のコネクタボックス内部が示されている。ラジエータ56は、ラジエータ本体を有し、ラジエータ本体の上には、空冷構造体としてのフィン列182が形成されている。吸気部164には、プロアファン68が含まれ、更に、吸気開口部、及び、吸気用フィルタが含まれる。プロアファン68によって吸気力が生成される。プロアファン68の一方側開口が吸気開口部に対向しており、プロアファン68の他方側開口がダクト部材184によって塞がれている。プロアファン68と吸気開口部との間に吸気用フィルタが設けられている。吸気用フィルタは、目の細かい導電性フィルタにより構成されている。

10

#### 【0077】

排気部166には、排気開口部及び排気用フィルタが含まれる。排気用フィルタも導電性部材により構成されている。排気用フィルタは、吸気用フィルタに比べて目の粗いフィルタにより構成されている。各フィルタが導電性部材で構成されているため、電磁シールド性が高められている。吸気用フィルタの目が細かいので、コネクタボックス内への塵等の異物の進入の可能性が低減されている。排気用フィルタの目が粗いので、コネクタボックス内に入り込んだ異物が出やすくなっている。

20

#### 【0078】

吸気部164から排気部166にかけてダクト部材184が設けられ、ダクト部材184によって通気路186が画定されている。フィン列182はダクト部材184の内部に設けられている。吸気部164により取り込まれたエアが通気路186を通過し、排気部166から外界へ排出される。その過程において、エアがフィン列182の外表面に接し、その際にフィン列182とエアとの間で熱交換が行われる。これにより、ラジエータ56の内部空間を流通する冷媒から熱が奪われる。なお、プロアファンの68の厚みは例えば15mm以下である。プロアファン68に代えて軸流ファンを利用してもよいが、静圧の高いプロアファン68を利用するのが望ましい。コネクタボックス内には、必要に応じて、部品固定部材や熱伝導部材が設けられ、また必要に応じて、風向板が設けられる。

30

#### 【0079】

図17には、ダクト部材184が示されている。ダクト部材184はカバー184Aとケース184Bとにより構成される。実施形態において、それらは一体化されており、ダクト部材184は樹脂製の単一部材である。カバー184Aは、プロアファンのポンプ側開口を塞ぐものである。ポンプの冷却が必要であれば、カバー184Aを取り除けばよい。ケース184Bは、通気路を画定する枠体である。吸気部及び排気部の位置に応じて、使用するファンを選択してもよく、またダクト部材184の形態を変更してもよい。

40

#### 【0080】

次に、図18～図21を用いて、複合部品について詳述する。

#### 【0081】

図18において、複合部品52は、タンク54とラジエータ56とからなる。タンク54とラジエータ56は口ウ付けされており、それらは物理的に一体化されている。それらは、熱伝導性の良好な材料、例えば、銅、アルミニウム等の金属により構成されている。実施形態においては、それらは銅により構成されている。タンク54は、冷媒の自然減分を補充するために補充用冷媒を貯留するものであり、それはエアトラップ機能を有する。タンク54は、ラジエータ本体57の上面（主面）から起立形成された中空の箱状部材

50

である。それは直方体形状を有する。タンク 5 4 においては、X 方向が長手方向であり、Y 方向が短手方向であり、Z 方向が高さ方向である。タンク 5 4 に形成された開口 1 9 2 , 1 9 4 は冷媒注入時に使用される。それらは媒体注入後、2 つのねじによって封止される。開口 1 9 0 は冷媒入口であり、そこには戻りチューブが接続される。

#### 【 0 0 8 2 】

ラジエータ 5 6 は、冷媒を冷却する放熱用の熱交換器であり、それはラジエータ本体 5 7 とフィン列 1 8 2 により構成される。それらは物理的に一体化されている。ラジエータ本体 5 7 は、X 方向及び Y 方向に広がる平板状の形態を有している。その内部は中空である。ラジエータ本体 5 7 の上面には、タンク 5 4 と並んで、フィン列 1 8 2 が起立形成されている。その並び方向は Y 方向である。フィン列 1 8 2 は、Y 方向に並んだ複数のフィン（外部フィン）1 8 2 a により構成され、個々のフィン 1 8 2 a は X 方向に伸長している。符号 1 8 6 は通気路を示している。隣接フィン間の間隔を例えば 2 mm 以下としてもよい。その間隔を 1 mm 以下にしてもよい。

10

#### 【 0 0 8 3 】

ラジエータ 5 6 における X 方向のサイズ及びその Y 方向のサイズは、いずれも、例えば、5 0 ~ 8 0 mm の範囲内にある。ラジエータ本体の Z 方向の厚みは、例えば、2 0 ~ 5 0 mm の範囲内にある。なお、図 1 9 には、ラジエータ本体 5 7 に形成された開口 1 9 6 が示されている。その開口は冷媒出口を構成するものである。

#### 【 0 0 8 4 】

図 2 0 には、複合部品 5 2 の Y Z 断面が示されている。既に説明したように、複合部品 5 2 は、一体化されたタンク 5 4 及びラジエータ 5 6 で構成されている。タンク 5 4 の内部空間とラジエータ 5 6 の内部空間は連通しており、それらの間に配管及び継手は設けられていない。ラジエータ 5 6 は、上記のように、一体化されたラジエータ本体 5 7 及びフィン列 1 8 2 により構成される。

20

#### 【 0 0 8 5 】

ラジエータ本体 5 7 は、平板状のベース 2 5 0 及びそれを覆うカバー 2 5 2 により構成されており、それらは口ウ付けにより一体化されている。ベース 2 5 0 とカバー 2 5 2 の間に第 1 冷媒室 2 5 8、第 2 冷媒室 2 6 0 及び微細流路列 2 6 2 が形成されている。符号 2 6 4 はフィン列 1 8 2 のベースを示している。

#### 【 0 0 8 6 】

タンク 5 4 の内部空間 2 5 4 からの冷媒が、ラジエータ本体 5 7 に形成された開口 2 5 6 を介して、ラジエータ本体 5 7 の内部空間へ入り込む。その冷媒は、第 1 冷媒室 2 5 8 から微細流路列 2 6 2 を通過して第 2 冷媒室 2 6 0 へ流れ、第 2 冷媒室 2 6 0 から冷媒出口を介して外部へ流れ出る。微細流路列 2 6 2 は、多数の内部フィンを有し、それらによって複数の微細流路が画定されている。微細流路列 2 6 2 では、冷媒に接触する面積の増大が図られており、これにより熱交換効率が高められている。

30

#### 【 0 0 8 7 】

図 2 1 には、ラジエータの X Z 断面が示されている。符号 2 6 8 は、通気路を示している。上記のように、ラジエータ本体 5 7 は、ベース 2 5 0 とカバー 2 5 2 とにより構成される。ラジエータ本体 5 7 内の微細流路列 2 6 2 は、X 方向に並んだ複数の微細流路 2 6 2 a により構成される。個々の微細流路 2 6 2 a は、矩形の溝又は通路であり、その底面は X 方向及び Y 方向に並行である。但し、その底面が傾斜面、湾曲面等であってもよい。図示されるように、ラジエータ本体 5 7 の内部空間は、ジャケット本体の内部空間とほぼ同様の構造を有している。各微細流路 2 6 2 a のサイズは、図 7 に示した各微細流路のサイズにほぼ等しい。もっとも、冷却ジャケット内の熱交換構造とラジエータ内の熱交換構造とを異ならせてもよい。

40

#### 【 0 0 8 8 】

複合部品の外表面の全体にわたって絶縁性を有する表層が形成されている。これにより安全性が高められている。表層は、めっき処理、アルマイト処理、黒化処理等によって形成される。黒化処理によれば、輻射率を高められる。また、外部から複合部品が見えるよ

50

うな場合においても、それが目立たなくなる。

【0089】

上記の複合部品によれば、タンクとラジエータとが一体化されており、それらを配管で接続する必要がないので、部品点数を削減でき、冷媒漏れの可能性を低減でき、及び、コンパクトな配置を実現できる。図16等に示したように、コネクタボックス内の隅にタワー状のタンクが配置されているので、通気路が十分に確保されており、また、コネクタボックスの内部空間の利用効率が高められている。実施形態においては、上流側にタンクが設けられ、下流側にラジエータが設けられていたが、それらの配置を逆にしてもよい。また、実施形態では、複合部品の下流側（冷却ジャケットから見て正圧側）にポンプが設けられていたが、複合部品の上流側（冷却ジャケットから見て負圧側）にポンプを設けてもよい。

10

【0090】

図22及び図23を用いてダイヤフラムポンプの特性について説明する。図22及び図23では圧力波形が誇張して模式的に示されている。

【0091】

図22に示された圧力波形270は、1相ダイヤフラムポンプについての出力側での周期的な圧力変動を示すものである。圧力波形270において、大きな山状の波形部分272が間欠的に周期的に生じている。すなわち、はっきりとした大きな脈動が生じている。そのような脈動がヘッドを保持している検査者、又は、プローブが当接されている被検者へ伝わると、それらの者に不快感を生じさせる。また、ヘッドが振動しながら超音波を送受波することになるので、ノイズが生じ易くなる。そのような問題を防止するため、つまり脈動を軽減するために、ダンパ等の脈動抑制部品を配置することも考えられるが、その分だけ部品点数が増加してしまう。

20

【0092】

そこで、実施形態においては、上記のように、三相ダイヤフラムポンプが用いられている。図23に示された圧力波形274は、三相ダイヤフラムポンプにおける出力側での周期的な圧力変動を示すものである。周期的に生じる波形部分276a、276b、276cの相互の重なり合いにより、圧力波形274がそれ全体としてかなり平坦化されている。すなわち、ポンプ自身の作用によって脈動を抑えることが可能となる。もっとも、より脈動を抑えるために又はその他の目的からダンパ等を設けるようにしてもよい。他の多相ダイヤフラムポンプ、例えば、2相ダイヤフラムポンプや4相ダイヤフラムポンプが用いられてもよい。

30

【0093】

図24には、ラジエータ本体の第1変形例が示されている。ラジエータ本体57Aの内部空間の全体にわたって微細流路列280が形成されている。符号282はタンクが設けられる部分を示しており、符号284はフィン列が設けられる部分を示している。

【0094】

図25にはラジエータ本体の第2変形例が示されている。ラジエータ本体57Bの内部にはジグザグ形態を有する1本の流路が形成されている。符号288はタンクが設けられる部分を示しており、符号290はフィン列が設けられる部分を示している。冷媒との接触面積の増大を図れるように、及び、ポンプの負荷を軽減できるように、ラジエータ本体の内部構造を定めるのが望ましい。

40

【0095】

(4) 動作(ポンプ制御及び異常判定)

図26には、装置本体10及びコネクタ16が有する電氣的構成がブロック図として示されている。その電氣的構成の一部分の詳細が図27に示されている。

【0096】

図26において、コネクタ16は、基板列44を有する。基板列44には、図示の構成例において、複数の電子回路基板300及び制御基板302が含まれる。複数の電子回路基板300は、超音波の送受波を制御するためのものであり、あるいは、ヘッド内の電子

50

回路を制御するためのものである。制御基板 302 は、ローカルコントローラとして機能し、ポンプ 50 及びブローファン 68 の動作を制御する。制御基板 302 からポンプへ駆動信号が供給されており、また、制御基板 302 からブローファン 68 へ駆動信号が供給されている。ポンプ 50 から制御基板 302 へ回転数（単位時間当たりの回転数、つまり回転速度）を示す信号が出力されている。制御基板 302 には、ポンプ 50 の稼働時間（特に積算可動時間）を管理するためのメモリ 304 が接続されている。装置本体 10 側から制御基板 302 を介してメモリ 304 にアクセスすることが可能である。

#### 【0097】

なお、制御基板 302 とポンプ 50 との間には、駆動信号線、電源線を含む信号線束 306 が設けられている。信号線束 306 はシールド外皮によって覆われている。これにより、ポンプ 50 で生じた電磁ノイズが信号線束 306 を経由して基板室内に入り込むことが防止又は軽減されている。制御基板 302 とブローファンとの間に設けられた信号線束に対してシールド外皮を設けてもよい。また、他の電磁ノイズ対策を施してもよい。

10

#### 【0098】

装置本体 10 は、制御手段として機能する制御部 86 を有する。図 26 には、制御部 86 が有する複数の機能がブロックで表現されている。制御部 86 は、送受信制御部 308、温度管理部 310、冷却制御部 88、等を有する。冷却制御部 88 は、冷却制御手段であり、実施形態において、動作管理手段としての動作管理部 314、異常判定手段としての異常判定部 316、ログ管理手段としてのログ管理部 318、等を有する。

20

#### 【0099】

制御部 86 には、記憶部 312 及び通信部 311 が接続されている。記憶部 312 はメモリ等により構成され、そこにはログ情報が格納される。通信部 311 は、外部装置（管理センタ）との間で有線通信又は無線通信を行うためのモジュールである。送受信モジュール 320 は、送信回路 74 及び受信回路 76 により構成される。送受信モジュール 320 は、複数の電子回路基板 300 を介して、ヘッド内の電子回路に接続される。既に説明したように、制御部 86 は、CPU 及び動作プログラムにより構成される。制御部 86 が複数のプロセッサにより構成されてもよい。制御部 86 の一部又は全部が特定用途プロセッサにより構成されてもよい。制御部 86 と制御基板 302 は信号線を介して相互に接続される。

30

#### 【0100】

図 27 には、冷却制御に関する構成が更に具体的に示されている。コネクタ 16 において、制御基板 302 は、図示の構成例において、回転数演算器 322、判定器 323、駆動信号生成回路 324、及び、稼働時間演算器 326 を有している。稼働時間演算器 326 で演算された稼働時間を示すデータがメモリ 304 上に格納される。稼働時間は、ポンプ 50 の稼働時間であり、具体的には、所定単位（例えば 1 回の超音波検査）当たりのポンプの稼働時間及びポンプの積算稼働時間（総稼働時間）である。前者の稼働時間を積算することにより後者の積算稼働時間が演算される。積算稼働時間は、ポンプ 50 の使用開始後におけるポンプ 50 の劣化度を示す 1 つの指標である。ブロー側において積算稼働時間を管理することにより、ブローが複数の装置本体に対して順次接続され、順次使用されても、ポンプ 50 の劣化度を確実に把握することが可能である。

40

#### 【0101】

ポンプ 50 は、モータ 334 及びエンコーダ 336 を有する。モータ 334 は、3 つのダイヤフラムを循環的に駆動する駆動力を生成するものである。エンコーダ 336 は、モータ 334 における単位時間当たりの回転数を示すパルス信号を出力する。

#### 【0102】

回転数演算器 322、判定器 323 及び駆動信号生成回路 324 は、フィードバック制御手段として機能し、モータ 334 の回転数（回転速度）が設定値となるようにフィードバック制御を実行するものである。フィードバック制御に際してはパルス幅変調（PWM）方式が採用されている。駆動信号として、3 相のパルス信号がモータ 334 に供給されており、個々のパルス信号におけるパルス幅つまりデューティ（係数）を可変することに

50

より、モータ 334 に供給される電力が可変され、これにより回転数が制御される。図示の構成例では、エンコーダ 336 からのパルス信号に基づいて、回転数演算器 322 が回転数を演算する。判定器 323 は、演算された回転数と設定値（設定された回転数）との差分を判定する。駆動信号生成回路 324 は、差分に基づいて、PWM 制御を実行する。

#### 【0103】

実施形態において、ポンプ 50 の動作の開始及び停止は、冷却制御部 88 により制御される。すなわち、冷却制御部 88 により、フィードバック制御手段の動作が制御される。もっとも、プローブ側において（具体的には制御基板 302 において）、ポンプの動作の開始及び終了を自律的に判断するようにしてもよい。冷却制御部 88 と制御基板 302 とが協働してポンプ 50 のオンオフ制御を行う態様も考えられる。プロアファンの動作についても同様であり、冷却制御部 88 がプロアファンの動作の開始及び終了を制御するようにしてもよいし、プローブ側において、その動作の開始及び終了を自律的に制御するようにしてもよい。

10

#### 【0104】

環境温度変化、冷媒の経年変化、チューブ形態の変化等の様々な要因により、ポンプ 50 の負荷が変動するが、上記のフィードバック制御によれば、ポンプ 50 の負荷が変動しても回転速度を維持でき、つまり冷却能力を維持できる。これにより冷媒循環システムの動作の信頼性を高められる。

#### 【0105】

PWM 制御におけるデューティ（あるいはパルス幅）はポンプ 50 の負荷の大小を示すものである。負荷が過大となった場合、及び、負荷が過小となった場合のいずれにおいても、デューティが正常範囲を逸脱する。これに基づいて、後述するように、冷却システム（冷媒循環システム）の異常を判定することが可能である。もちろん、他の情報に基づいて、冷却システムの異常を判定してもよい。

20

#### 【0106】

装置本体 10 において、制御部 86 内の冷却制御部 88 は、ポンプ 50 等の動作を制御する機能を有する他、異常判定機能を有している。それが図 27 において異常判定部 316 として表現されている。異常判定部 316 は、ポンプ 50 の負荷が過大になった場合及び過小になった場合に異常を判定するものであり、それらの機能が図 27 において過大判定部 330 及び過小判定部 332 として示されている。ポンプ等の制御及び異常判定については後に詳しく説明する。

30

#### 【0107】

ログ管理部 318 は、記憶部上にログテーブルを作成するモジュールである。図 28 に例示されたログテーブル 338 は、複数のレコード 339 からなる。レコード 339 は記録単位をなすものであり、例えば、超音波検査ごとに、プローブ選択ごとに、一定時間ごとに、イベント発生ごとに、レコード 339 が生成される。個々のレコード 339 は、日時データ、稼働時間データ、デューティデータ、ポンプ回転数データ、ファン回転数データ、異常コード、送受信条件データ等により構成されるものである。

#### 【0108】

日時データは、例えば、検査開始日時、検査終了日時を示すものである。それがイベント発生日時を示すものであってもよい。稼働時間データは、それまでの積算稼働時間を示すデータである。検査単位での稼働時間を示すものであってもよい。それらの両方が記録されてもよい。積算稼働時間に基づいてポンプ劣化度を判断できるようにデータが管理される。ポンプ回転数データは、例えば、検査単位でのポンプの回転数の最高値及び最低値を示すものである。その平均値が管理されてもよい。ファン回転数データは、例えば、検査単位でのプロアファンの回転数の最高値及び最低値を示すものである。その平均値が管理されてもよい。温度データは、例えば、ヘッド内に設けられた温度センサ（具体的には中継基板に設けられた温度センサ）で検出された温度を示すデータである。検査単位での最高温度が管理されてもよい。更に最低温度や平均温度が管理されてもよい。異常コードは、異常が判定された場合においてその種別を示すコードである。本実施形態では、制御

40

50

上の係数としてのデューティが過大になる異常と過小になる異常とが識別されている。異常が判定された場合には、その事実と共に異常種別を記録するために、異常コードが記録されている。異常発生日時、異常継続時間、回復時間を示すデータが記録されてもよい。

#### 【0109】

送受信条件データは、Bモード等の動作モード（診断モード）、送信パワー、送信繰り返し周期、等の送受信条件を示すデータである。異常コードと共に送受信条件データ等が記録されていれば、異常対処時において、どのような状況下で異常が生じたのかを把握できるので、異常に対処し易くなる。特に、ポンプの劣化又は交換の必要性を判断する上での貴重な材料となる。実施形態においては、装置本体側においてログテーブルが記憶されていたが、プローブ側においてログテーブルが記憶されてもよい。

10

#### 【0110】

次に、図29を用いて冷却システム（冷媒循環システム）の動作及び制御について詳述する。同図に示されている横軸は時間軸である。（A）には超音波の送受信動作が示されている。（B）にはプロアファンのオンオフ動作が示されている。（C）にはポンプのオンオフ動作が示されている。図示された制御は、図26に示した冷却制御部の中の動作管理部において実行されるものである。なお、図29には、時間軸上の前後関係を明確に表現するために幾つかの期間が誇張して描かれている。

#### 【0111】

図29において、S10では、プローブが選択される。例えば、画面上にプローブセレクトウインドウ上において、接続中のプローブを示す複数のアイコンの中から、特定のアイコンを選択することにより、プローブがマニュアルで選択される。ここでは、冷却システムを備えたプローブが選択される。なお、プローブが自動的に選択されてもよい。

20

#### 【0112】

S10でのプローブの選択に従って、S11において、動作管理部においてコネクタ内のメモリが参照され、ポンプの積算稼働時間が読み取られる。積算稼働時間に基づいて後に説明する図34で示す動作が実行される。また、S10でのプローブ選択に従って、S12において、プロアファンへの駆動信号の供給が開始され、その動作が開始される。実施形態においては、ポンプの動作開始前からプロアファンの動作が開始されており、空冷環境が整ってから、冷媒循環が開始されている。S11とS12の順序が逆であってもよく、また、それらが同時であってもよい。いずれにしても、ポンプ始動前において、その寿命がチェックされ、また、空冷環境が構築される。

30

#### 【0113】

S14では、送受信を開始させるユーザー操作が行われる。例えば、その操作は、動作モードを選択する操作、フリーズを解除する操作、である。そのような操作により、送受信開始指令信号が生成される。送受信開始指令信号が自動的に生成されてもよい。送受信開始指令信号が生成されると、ディレイデータ等がビームフォーマーに設定され、その他の必要な準備が実行され、S18において超音波の送受信動作が始まる。それに先立って、S16において、ポンプに対して駆動信号が供給され、ポンプ動作が始まる。S16とS18との間には期間400が存在し、つまり期間400だけ、送受信動作の開始よりもポンプ動作の開始が早まるように制御されている。ちなみに、期間400は固定期間又は可変期間である。可変期間である場合、それが最も短くなった場合でも、ポンプ始動が先行するように、ポンプ動作が制御される。このような制御によれば、常に、冷却システムの稼働後において、電子回路での発熱及び振動素子アレイでの発熱が生じることになるので、ヘッド内において想定外の温度上昇が生じてしまう問題を回避できる。

40

#### 【0114】

符号402は送受信期間を示しており、符号404はプロアファン稼働期間を示しており、符号406はポンプ稼働期間を示している。期間406は期間402の全部をカバーしており、期間404は期間406の全部をカバーしている。

#### 【0115】

S20において、送受信動作を停止させるユーザー操作が行われる。例えば、フリーズ

50

操作が行われる。これにより送受信停止指令信号が生成される。送受信停止指令信号が自動的に生成されてもよい。送受信停止指令信号に従って、S 2 2において送受信動作が停止する。その後、遅れ時間 4 1 2 を経過したタイミングで、つまり S 2 4 において、ポンプ動作を停止させる制御が実行される。符号 4 0 8 で示すように、送受信停止指令信号の発生を基準時として、S 2 4 のタイミングを定めるようにしてもよいし、符号 4 1 0 で示すように、実際の送受信動作停止を示す信号の発生を基準時として、S 2 4 のタイミングを定めるようにしてもよい。

#### 【 0 1 1 6 】

図示された遅れ時間 4 1 2 の起算点は、送受信停止指令信号の生成タイミングであるが、上記のように他のタイミングを起算点としてもよい。遅れ時間 4 1 2 を設定しておくことにより、送受信動作が実際に停止した以降におけるポンプ動作の停止タイミングを確実に管理できる。送受信動作の停止後においても、場合によっては、電子回路等の温度が上昇することもある。想定外の温度上昇を回避する上では、送受信動作停止後の一定の期間にわたって冷媒循環を継続する必要があり、実施形態ではそのような制御が実行されている。これにより安全性をより高められる。

10

#### 【 0 1 1 7 】

遅れ時間 4 1 2 を固定値として定めるようにしてもよい。それを可変値として定めるようにしてもよい。後者の場合、例えば、超音波送受信条件、冷却システムの状況、その他に応じて、遅れ時間を適応的に可変設定してもよい。超音波送受信条件は、例えば、送信パワー、送信繰り返し周期、動作モード等である。冷却システムの状況は、例えば、冷媒温度、回転数、流量等である。更に環境温度等を考慮してもよい。

20

#### 【 0 1 1 8 】

S 2 4 でのポンプ動作の停止後に、S 2 5 において、ポンプ稼働時間（未積算稼働時間）がポンプの積算稼働時間に加算され、これにより演算された新たな積算稼働時間がメモリ上に記憶される。その演算はプローブ側で行われているが、その演算が装置本体側で行われてもよい。積算稼働時間を示すデータが装置本体へ自動的に送信されてもよい。新たな積算稼働時間に基づいて後に図 3 4 に示す動作が実行されてもよい。

#### 【 0 1 1 9 】

S 2 6 においては、プローブ選択状態を解除するユーザー操作が行われる。これに基づいて、S 2 8 において、プロアファンの動作を停止する制御が実行される。プロアファンの寿命は、一般に、ポンプの寿命よりもかなり長いことから、その動作が不要な期間において動作を停止させる必要性に乏しく、また、装置本体側からの熱の回り込みを考えると、プローブ接続中においてプロアファンの動作を継続させておくことが望まれる。そのような観点から、プロアファンが継続的に動作するように制御されている。但し、コネクタ取外しの可能性が生じた時点で（つまりプローブ選択が解除された時点で）、プロアファンの動作を停止する制御が実行される。

30

#### 【 0 1 2 0 】

上記制御によれば、送受信動作にポンプ動作を連動させることができる。すなわち、冷媒循環が必要な期間においてポンプを動作させ、その必要がない期間においてポンプの動作を停止させることができる。これにより、ポンプの無駄な動作を排除して、ポンプの寿命を長くできる。しかも、送受信動作の開始前から確実に冷媒の循環を開始させることができ、また、送受信動作後に一定時間を経てから冷媒の循環を停止させることができるので、ヘッド内において想定外の温度上昇が生じることを確実に防止できる。

40

#### 【 0 1 2 1 】

上記実施形態においては、送受信動作にポンプのオンオフ動作を連動させたが、送受信動作にポンプ動作条件を連動させてもよい。例えば、送信パワー、送信繰り返し周期、動作モード等に応じて、ポンプの回転数を制御してもよい。また、環境温度に応じて、ポンプ動作条件を変えるようにしてもよい。

#### 【 0 1 2 2 】

図 3 0 には、ローカルコントローラによる制御の変形例が示されている。図示の構成例

50

では、送受信制御部 308 で生成された送受信制御信号 352 が、送受信モジュール 320 及び複数の電子回路基板 300 を介して、ヘッド内の電子回路へ送られている。送受信制御信号は、例えば、送信同期信号、送受信条件指定信号を含むものである。送受信制御信号の参照により、送受信動作の開始及び停止を事前に特定することができる。また、送受信制御信号又は他の信号の参照により、プローブの選択及び解除を特定することができる。符号 352 A で示されるように、送受信制御信号 352 がローカルコントローラ 302 A において参照される。これにより、図 29 に示した制御がローカルコントローラ 302 A において実行される。このようにポンプ動作がプローブ側において自律的に制御されてもよい。すなわち、ローカルコントローラ 302 A が動作管理部として機能してもよい。装置本体 10 の制御部 86 とローカルコントローラ 302 A が連携して動作管理部として機能してもよい。更に、ローカルコントローラ 302 A が異常判定部として機能してもよい。なお、図 30 においては、冷却制御部 88 が有する遅れ時間設定機能が遅れ時間設定部 354 として示されている。設定された遅れ時間を示す信号が冷却制御部 88 からローカルコントローラ 302 A へ送られ、その遅れ時間に基づいてローカルコントローラ 302 A がポンプ動作の停止を制御してもよい。

10

#### 【0123】

次に、図 31 ~ 図 33 に基づいてフィードバック制御及び異常判定について説明する。

#### 【0124】

図 31 には、フィードバック制御の具体例がフローチャートとして示されている。そこに示される動作は、図 26 及び図 27 に示した制御基板（ローカルコントローラ）において実行されるものである。

20

#### 【0125】

図 31 において、S30 では、デューティ D の初期値 X が設定される。S32 では、ポンプへの駆動信号の供給が開始される。その際においては、初期値 X に従ってパルス幅が定められる。S34 においては、ポンプから出力される信号に基づいて、単位時間当たりの回転数 n が演算される。S36 においては、演算された回転数 n と、目標となる回転数 N とが比較される。例えば、 $n > N$  の場合、S38 においてデューティ D を Y (%) 減少させる処理が実行される。駆動パルス列がマイナス電位とゼロ電位との間で変化する複数のパルスにより構成される場合、S38 ではデューティを Y (%) 増加させる処理が実行される。すなわち、パルス列の極性に依りて、デューティが増減される。S36 で  $n = N$  と判断された場合、S40 において現在のデューティ D が維持される。

30

#### 【0126】

S36 において  $n < N$  と判断された場合、S42 においてデューティ D を Y (%) 増加させる処理が実行される。上記のように、駆動パルス列がマイナス電位とゼロ電位の間で変化する複数のパルスにより構成される場合、S38 においてデューティを Y (%) 減少させる処理が実行される。以上のように、ポンプの駆動力を適応的に可変して、その回転数を所定値に維持するフィードバック制御が実行される。

#### 【0127】

図 32 には、ポンプ駆動信号としてのパルス列 340 が例示されている。図示の例において、パルス列 340 は、複数の正パルス 342 からなる。デューティ D は、一般に、図示されるように、 $D = B / A$  で定義される。

40

#### 【0128】

図 33 には、異常判定方法がフローチャートとして示されている。この異常判定方法は、図 26 及び図 27 に示した異常判定部において実行されるものである。

#### 【0129】

図 33 において、S50 では、ポンプが定格動作中か否かが判定される。例えば、ポンプ始動期やポンプ停止間際を除く通常期間において、S52 以降の工程が実行される。S52 では、現在のデューティ D が参照される。ローカルコントローラから装置本体内の異常判定部へデューティ D を示す信号を定期的を送るようにしてもよいし、異常判定部がローカルコントローラ内のデューティ D を示す信号を定期的参照するようにしてもよい。

50

デューティDは、ポンプの負荷を補償するように定められるものであり、ポンプの負荷を指標する係数である。フィードバック制御によると、負荷の大小があっても、一定の流速が維持されるので、流量等に基づく異常判定は困難である。そこで、実施形態では、上記のようにフィードバック制御値を参照している。デューティDに代えて、それに類するパルス幅その他が参照されてもよい。なお、エンコーダの出力又はそれに基づいて演算される回転数を参照することも可能であるが、フィードバック制御の遅れ、目標値からのずれの継続、という事態も想定されるので、上記のように、フィードバック制御値を参照するのが望ましい。

【0130】

S54では、デューティDが第1閾値Dmaxと比較される。D > Dmaxであれば、異常が判定され、S58に示す処理が実行される。S56では、デューティDが第2閾値Dminと比較される。D < Dminであれば、異常が判定され、S58に示す処理が実行される。S58では、異常に対処するために所定の処理が実行される。所定の処理として、例えば、送受信動作の強制停止、ポンプ動作の強制停止、異常を知らせるメッセージの表示、管理センターへのデータ送信、等があげられる。データ送信に際してはログテーブルの内容を送信してもよい。

10

【0131】

上記の複数の処理を段階的に適用してもよい。例えば、異常が判定された時点で、送受信を停止させ、同時にメッセージを表示させてもよい。その後、一定時間の経過後にポンプの動作を停止させてもよい。また、異常の程度に応じて、複数の処理の中から実際に実行する処理が選択されてもよい。

20

【0132】

上記の異常判定によれば、負荷が過大となる異常と負荷が過小となる異常の両方を的確に判定することが可能である。例えば、冷媒の劣化によりその粘度が過度に高まった場合や配管に捻れや折れ曲がりが生じた場合に、それらの事態を異常として判定することが可能となる。また、冷媒の漏れが生じた場合にその事態を異常として判定することが可能である。異常が生じた事実はログとして記録されるため、メンテナンス時において、ログを参照することにより、故障診断を行える。また、将来生じる可能性のある故障を事前に予測することも可能である。特に適時のタイミングで劣化ポンプを交換すれば、突然のポンプ故障により、超音波診断を行えなくなる事態を未然に回避できる。

30

【0133】

図34には、プローブ選択時において実行される制御がフローチャートとして示されている。この制御は図26に示した動作管理部又は異常判定部において実行されるものである。なお、プローブ選択解除時又は他のタイミングで、図34に示される制御が実行されてもよい。

【0134】

図34において、S60では、ユーザーによりプローブが選択される。S62では、コネクタ内のメモリから積算稼働時間T<sub>pump</sub>が読み取られる。S64では、積算稼働時間T<sub>pump</sub>が閾値以上であるか否かが判断される。積算稼働時間T<sub>pump</sub>が閾値未満であればS70において送受信動作の開始が許容される。

40

【0135】

積算稼働時間T<sub>pump</sub>が閾値以上である場合、S66において、ユーザーに対して、メッセージが表示される。例えば、メンテナンスを促すメッセージが表示される。すなわち、S66では、ユーザーに対してメンテナンス情報が提供される。必要に応じて、管理センターに対して自動的な通報が行われてもよい。S68では、ユーザーによる確認ボタンの操作があったか否かが判断され、その操作があった場合にはS70において送受信動作の開始が許容される。

【0136】

上記制御によれば、ポンプが劣化した場合、プローブの使用ごとにメンテナンス情報がユーザーに提供されるので、メンテナンスを促すことができる。管理センターへの自動的

50

な通報を行えば、メンテナンスを迅速に行うことが可能となる。

【0137】

(5) その他の制御

図35には、温度管理の一例が示されている。図示の構成例では、ヘッド14内に電子回路の温度を検出する温度センサ356が設けられている。例えば、複数のICを搭載した中継基板に温度センサ356が設けられる。また、図示の構成例では、コネクタ16内に冷媒の温度を検出する温度センサが設けられている。例えば、タンク内に温度センサを設けてもよいし、ラジエータの出力側に温度センサを設けてもよい。

【0138】

装置本体10内の温度管理部310は、温度センサ356, 358によって検出された温度に基づいて、温度マネジメントを行う。例えば、温度管理部310において、送受波面温度が推定されてもよい。また、送受波面温度が上限温度に到達した場合に送受信動作を停止させてもよい。更に、冷却システムの異常が判定されてもよい。温度管理部310が環境温度に基づいて温度マネジメントを行うようにしてもよい。

10

【0139】

図36には、温度管理部における温度推定処理の一例がフローチャートとして示されている。図示の処理は、送受信開始前において実行されるものであるが、送受信開始後において実行されてもよい。

【0140】

S80では、送受信条件が定められる。送受信条件には、送受波面の温度に影響を与える送信電圧、送信開口サイズ、送信繰り返し周期、動作モード等が含まれる。S82では、送受信条件に基づいて、電子回路での発熱量Aが演算される。S84では、送受信条件に基づいて、振動素子アレイでの発熱量Bが演算される。S86では、発熱量Aの寄与分(送受波面温度上昇への寄与分)  $T_A$ が演算される。S88では、発熱量Bの寄与分(送受波面温度上昇への寄与分)  $T_B$ が演算される。S90及びS92では、冷媒による冷却作用が考慮され、寄与分  $T_A$  及び  $T_B$  が補正される。その場合、図示の動作例では、冷媒温度に基づいて、寄与分  $T_A$  及び  $T_B$  が補正される。冷媒温度によらずに、予定される冷却作用から、寄与分  $T_A$  及び  $T_B$  が補正されてもよい。冷媒循環によりヘッド内の積層体が十分に冷却されている場合、補正後の寄与分  $T_A'$  及び  $T_B'$  は、ゼロに近付き又はゼロとなる。そうでない場合であっても、冷媒循環により、補正後の寄与分  $T_A'$  及び  $T_B'$  をかなり小さくすることができる。S94では、送受波面の温度上昇の予測値  $T_{est}$  が演算される。例えば、補正後の寄与分  $T_A'$  及び  $T_B'$  を加算することにより、予測値  $T_{est}$  が演算される。S96においては、予測値  $T_{est}$  がその上限  $T_{limt}$  以下であるか否かが判断され、予測値  $T_{est}$  が上限  $T_{limt}$  以下であれば、S98において送受信動作が許容される。予測値  $T_{est}$  がその上限  $T_{limt}$  を超える場合、S80に戻って、送受信条件が変更される。すなわち、発熱がより少ない送受信条件に変更される。例えば、送信電圧が引き下げられる。上記の温度推定に際して、更に、電子回路の温度、環境温度、その他が考慮されてもよい。

20

30

【0141】

上記実施形態においては、水冷ジャケットの本体が平板状を有していたが、その吸熱側に凹部を構成し、その凹部に積層体の後端部を収容するようにしてもよい。また、吸熱面を円筒面のように湾曲させてもよい。冷媒が正常に循環している状態において、中継基板の温度が想定以上に上昇した場合、電子回路放熱面からの冷却ジャケット吸熱面の剥がれが考えられるので、そのような場合には、送受信を制限するのが望ましい。そのような剥がれが生じないように、2つの部材を締結する部材を設けるようにしてもよい。

40

【0142】

上記実施形態において、コネクタ内に配置された部品群の中で1又は複数の部品を装置本体内に設けるようにしてもよい。上記複合部品を構成するに際しては、3つ以上の部品を一体化してもよい。例えば、タンク、ラジエータ及びポンプを一体化することが考えられる。基板室を密閉空間とするようにしてもよい。実施形態においては、多相ダイヤフラ

50

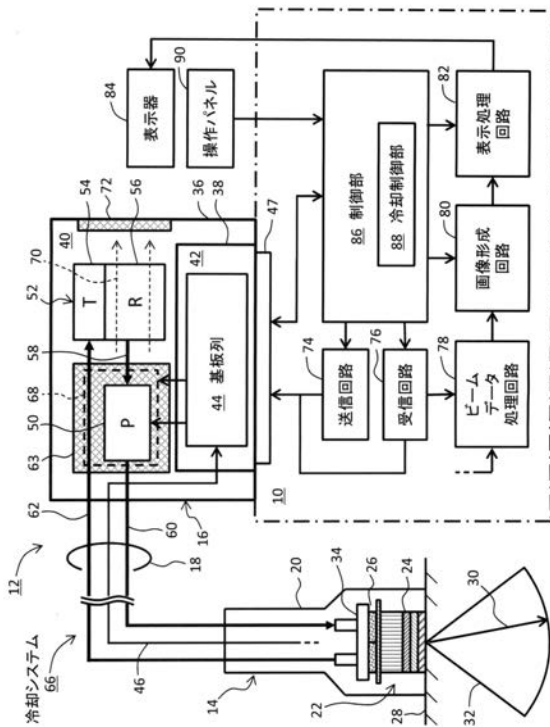
ムポンプが利用されていたが、脈動を抑制できる他の種類のポンプを利用してもよい。

【符号の説明】

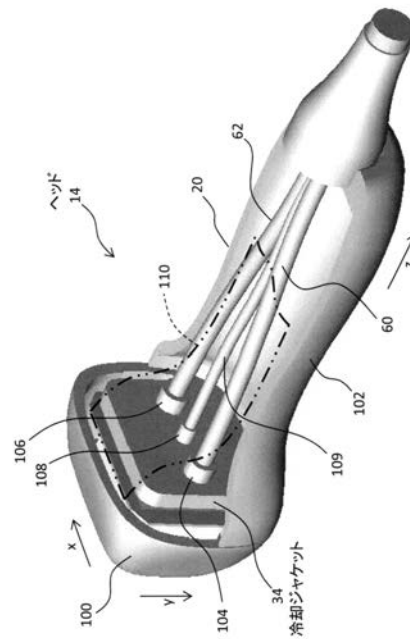
【0143】

10 装置本体、12 超音波プローブ、14 プローブヘッド、16 プローブコネクタ、18 プローブケーブル、22 積層体、34 冷却ジャケット、40 機械室、42 基板室、50 ポンプ、52 複合部品、54 タンク、56 ラジエータ、86 制御部、88 冷却制御部、142 第1冷媒室、144 第2冷媒室、146 微細通路列、164 吸気部、166 排気部、182 フィン列、258 第1冷媒室、260 第2冷媒室、262 微細流路列、302 制御基板、314 動作管理部、316 異常判定部、318 ログ管理部。

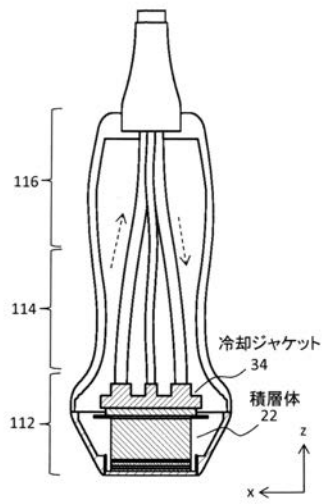
【図1】



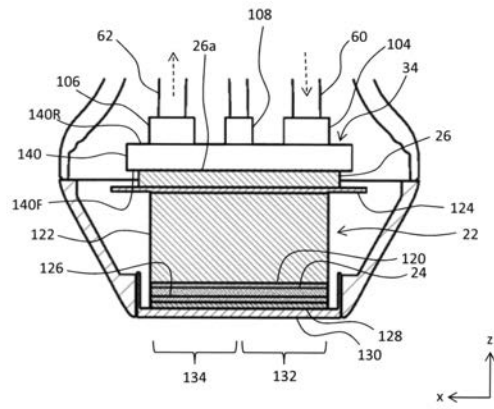
【図2】



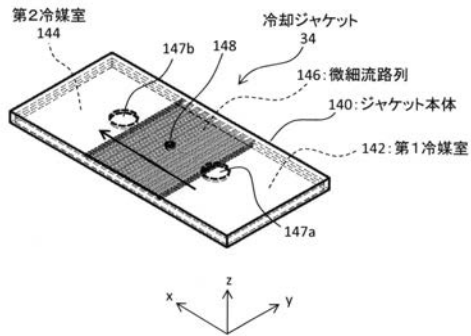
【 図 3 】



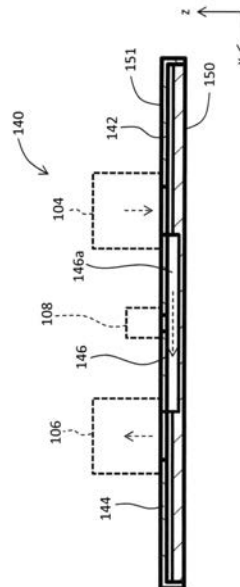
【 図 4 】



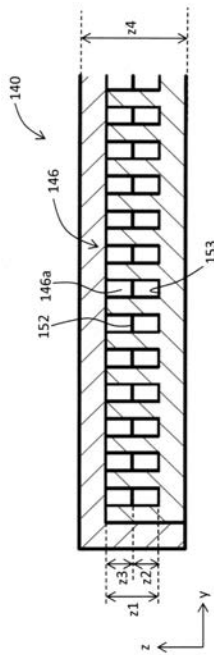
【 図 5 】



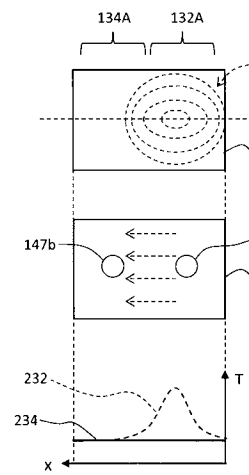
【 図 6 】



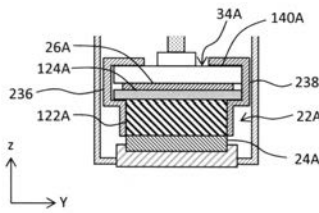
【 図 7 】



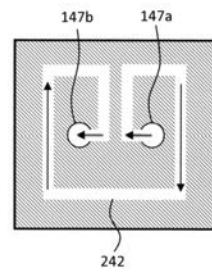
【 図 8 】



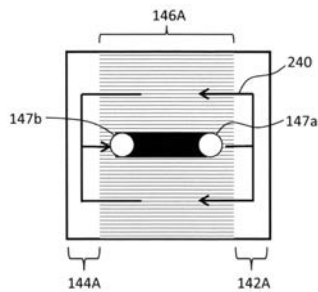
【 図 9 】



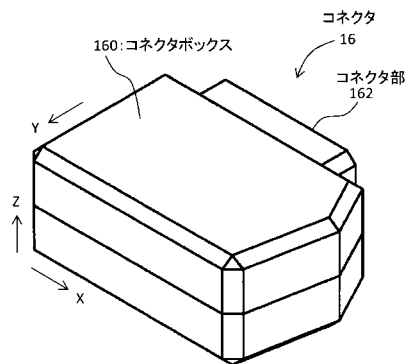
【 図 1 1 】



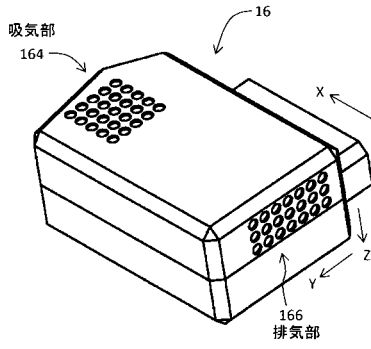
【 図 1 0 】



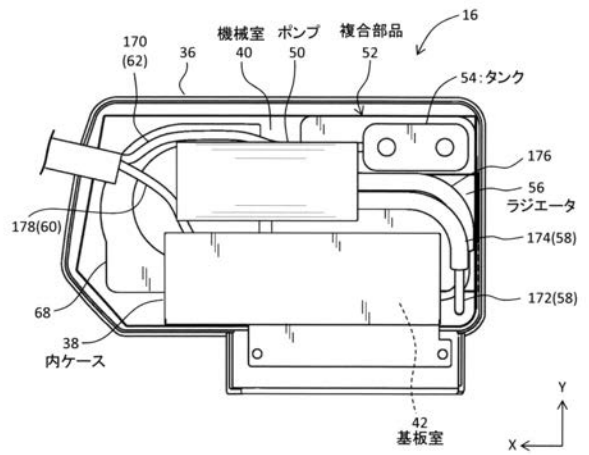
【 図 1 2 】



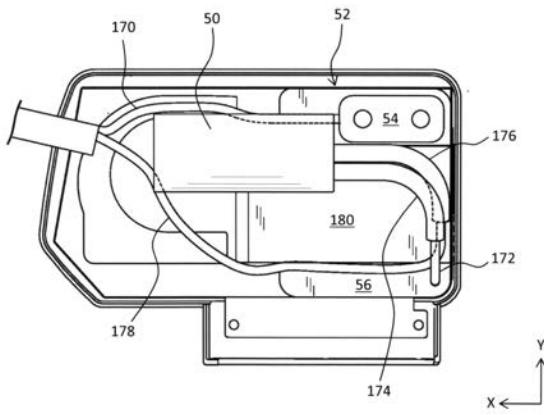
【図 13】



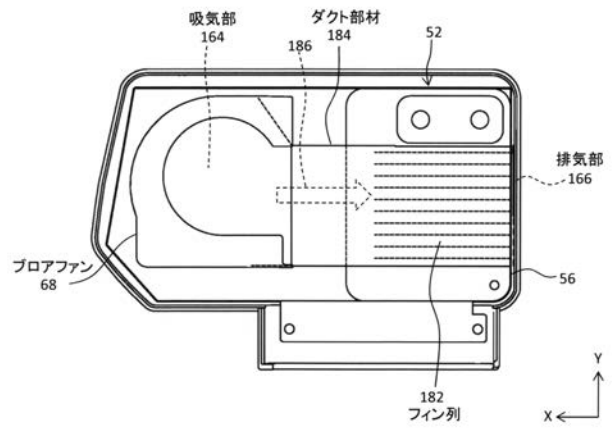
【図 14】



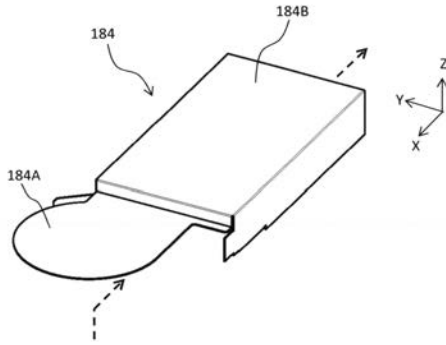
【図 15】



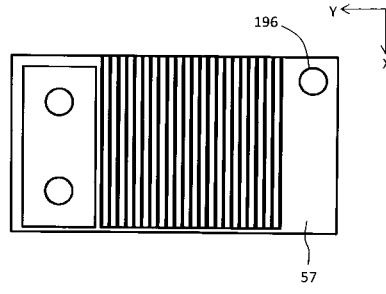
【図 16】



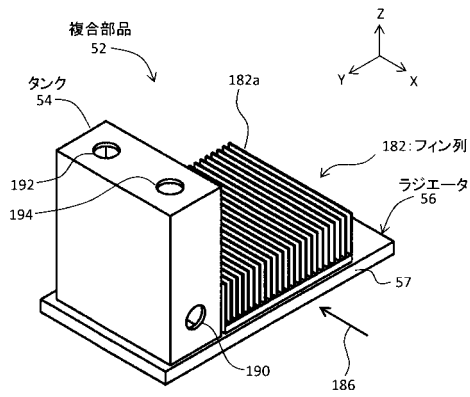
【図17】



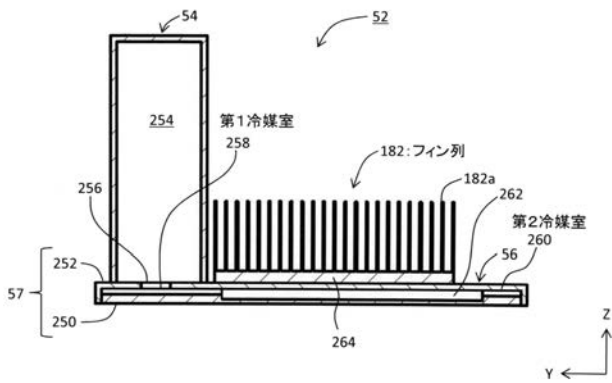
【図19】



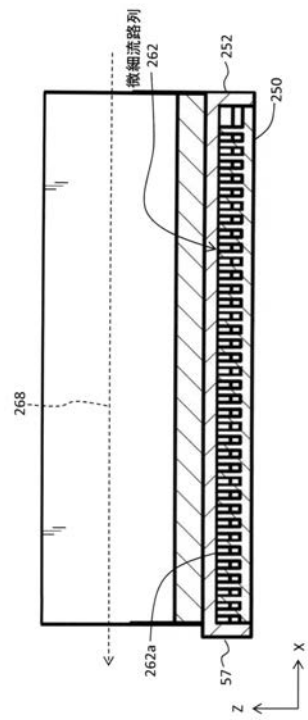
【図18】



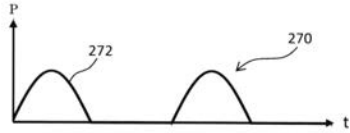
【図20】



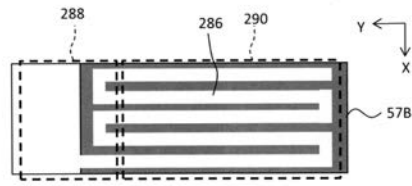
【図21】



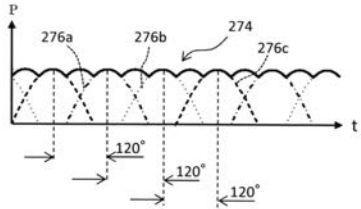
【図 2 2】



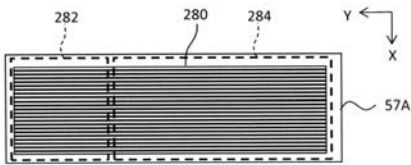
【図 2 5】



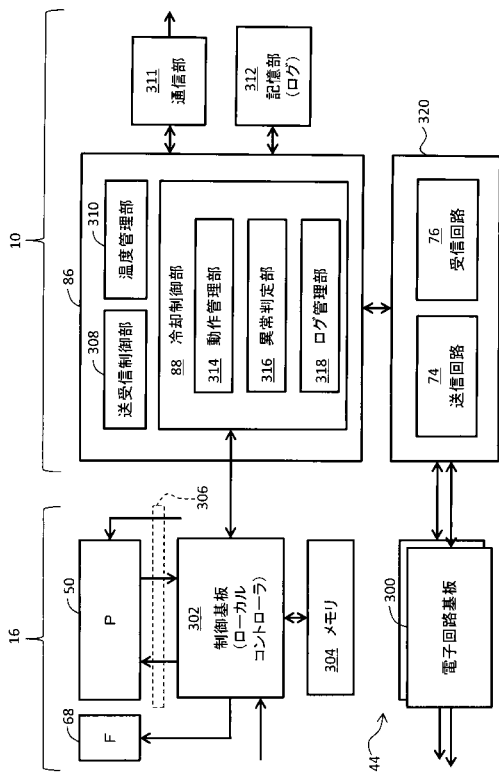
【図 2 3】



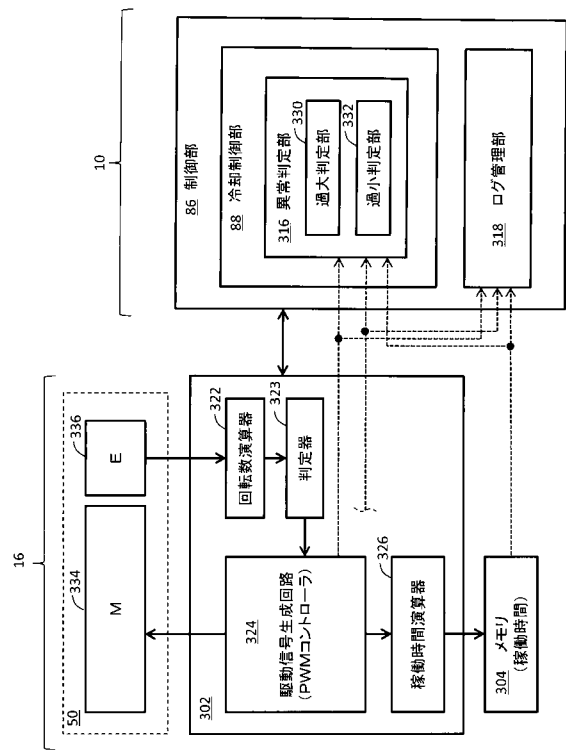
【図 2 4】



【図 2 6】



【図 2 7】



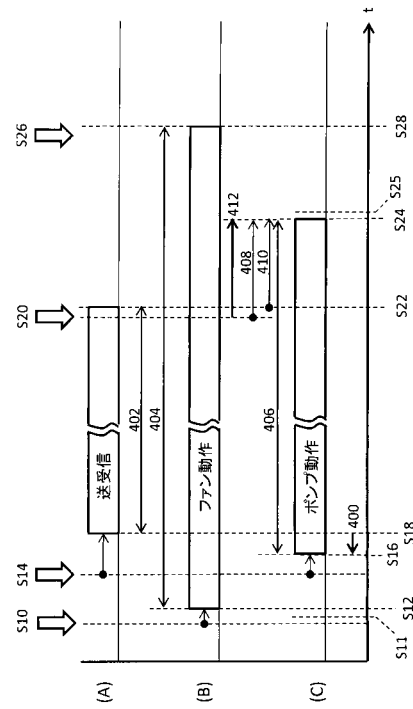
【図 28】

|      |      |            |        |        |      |            |       |     |
|------|------|------------|--------|--------|------|------------|-------|-----|
| 日時   | 稼働時間 | Duty       | ポンプ回転数 | ファン回転数 | 温度   | 異常コード(発生時) | 送受信条件 | ... |
| **** | **** | max<br>min | ****   | ****   | **** | ****       | ****  |     |
| **** | **** | max<br>min | ****   | ****   | **** | ****       | ****  |     |

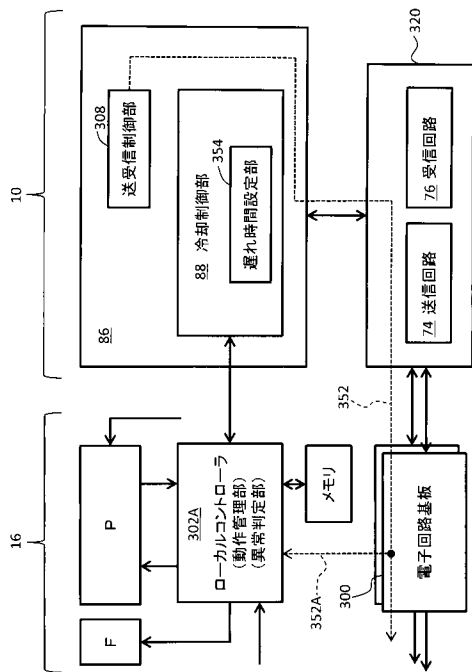
338

339

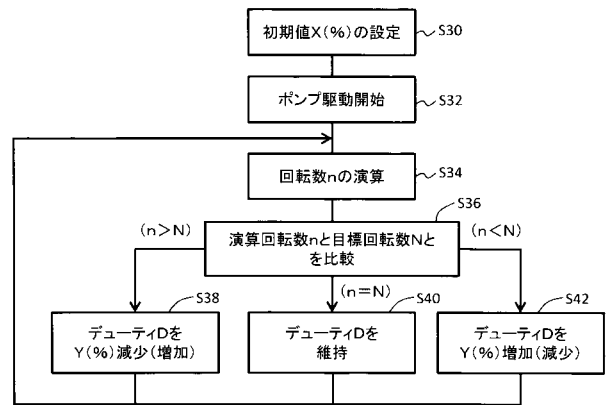
【図 29】



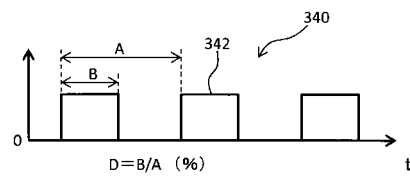
【図 30】



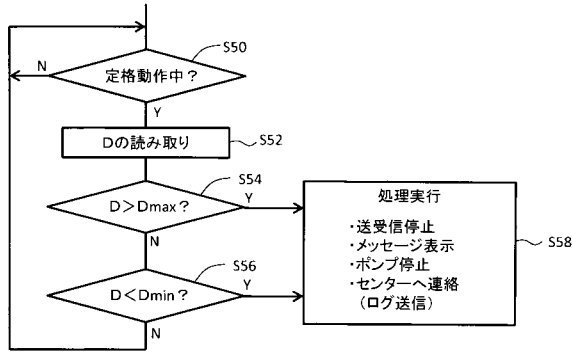
【図 31】



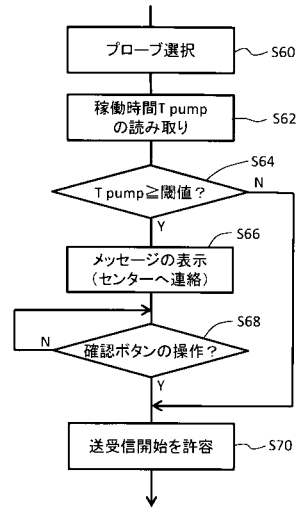
【図 32】



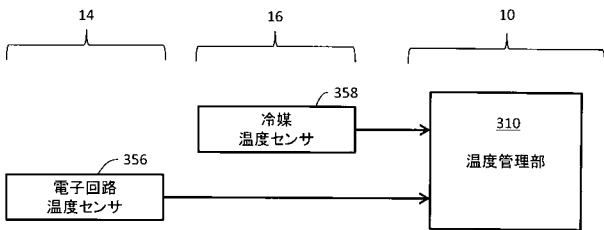
【図33】



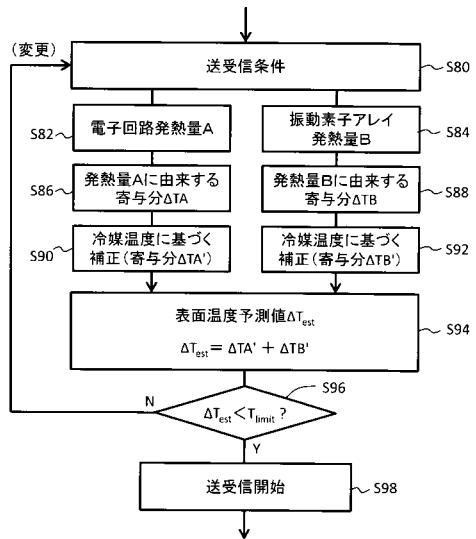
【図34】



【図35】



【図36】



|                |  |         |            |
|----------------|--|---------|------------|
| 专利名称(译)        | 超声波诊断设备  |         |            |
| 公开(公告)号        | <a href="#">JP2019115477A</a>  | 公开(公告)日 | 2019-07-18 |
| 申请号            | JP2017251040   | 申请日     | 2017-12-27 |
| [标]申请(专利权)人(译) | 株式会社日立制作所  |         |            |
| 申请(专利权)人(译)    | 株式会社日立制作所  |         |            |
| [标]发明人         | 元木和也<br>渡边 徹   |         |            |
| 发明人            | 元木 和也<br>渡边 徹  |         |            |
| IPC分类号         | A61B8/14   |         |            |
| FI分类号          | A61B8/14   |         |            |
| F-TERM分类号      | 4C601/BB03 4C601/DE02 4C601/EE10 4C601/EE19 4C601/EE21 4C601/GB06 4C601/GB20 4C601/GC27 4C601/KK31 4C601/LL17 4C601/LL18 |         |            |
| 外部链接           | <a href="#">Espacenet</a>  |         |            |

摘要(译)

本发明的一个目的是减少用于使制冷剂循环并延长其寿命的泵的不必要的操作。结合在超声波探头中的冷却系统的操作，特别是泵的操作由冷却控制单元控制。冷却控制单元在发送/接收操作开始之前开始泵的操作（S16，S18）。在停止发送/接收操作之后，冷却控制单元停止泵的操作（S22，S28）。鼓风机风扇在超声波探头的选定状态下工作（S12，S28）。[选择图]图29

