

(19) 日本国特許庁(JP)

(12) 特 許 公 報(B2)

(11) 特許番号

特許第5788989号
(P5788989)

(45) 発行日 平成27年10月7日(2015.10.7)

(24) 登録日 平成27年8月7日(2015.8.7)

(51) Int.Cl. F I
A 6 1 B 8/00 (2006.01) A 6 1 B 8/00

請求項の数 19 (全 17 頁)

| | | | |
|---------------|-------------------------------|-----------|---|
| (21) 出願番号 | 特願2013-540875 (P2013-540875) | (73) 特許権者 | 513130412 |
| (86) (22) 出願日 | 平成22年12月9日 (2010.12.9) | | 愛飛紐医療機械貿易有限公司 |
| (65) 公表番号 | 特表2013-543785 (P2013-543785A) | | ALPINION MEDICAL SYSTEMS CO., LTD. |
| (43) 公表日 | 平成25年12月9日 (2013.12.9) | | 大韓民国, 445-380, キョンギード, ファソン-シ, アンニョン-ドン, 112-83 |
| (86) 国際出願番号 | PCT/KR2010/008801 | | 112-83, Annyeong-dong, Hwaseong-si, Gyeonggi-do, 445-380, Republic of Korea |
| (87) 国際公開番号 | W02012/070711 | (74) 代理人 | 110000338 |
| (87) 国際公開日 | 平成24年5月31日 (2012.5.31) | | 特許業務法人HARAKENZO WORLD PATENT & TRADEMARK |
| 審査請求日 | 平成25年5月23日 (2013.5.23) | | |
| (31) 優先権主張番号 | 10-2010-0116565 | | |
| (32) 優先日 | 平成22年11月23日 (2010.11.23) | | |
| (33) 優先権主張国 | 韓国 (KR) | | |

最終頁に続く

(54) 【発明の名称】 スキャンヘッドが分離可能なプローブ

(57) 【特許請求の範囲】

【請求項 1】

取っ手の役割を行うハウジングと、前記ハウジングの一侧に設けられるトランスデューサと、前記ハウジング内に収容されながら、一侧は前記トランスデューサと接続されるチューニングボードと、前記チューニングボードの他側に接続連結されるボード接続コネクタと、を備えるスキャンヘッドと、

前記ボード接続コネクタと着脱自在に結合するスキャンヘッドコネクタを一端に備え、他端にはシステムコネクタを備えるケーブル組立体と、

を含み、

前記チューニングボードには、インダクターを含む信号処理回路と、ID認識回路とが備えられていることを特徴とするプローブ。

10

【請求項 2】

前記ボード接続コネクタと前記チューニングボードは、圧入ピン(Press-Fit Pin)構造、BGA(Ball Grid Array)パッケージ構造、ディップソルダリング(Dip Soldering)結合構造のうち、1つを用いて互いに電氣的に連結されることを特徴とする請求項 1 に記載のプローブ。

【請求項 3】

前記スキャンヘッドコネクタの周辺を取り囲むように接続用カバーが、前記ケーブル組立体から延設されているが、前記接続用カバーの開放部は、前記ハウジングの開放部と相応する形状を有するように形成されたことを特徴とする請求項 1 に記載のプローブ。

20

【請求項 4】

前記接続用カバーには、一对の係止爪が備えられており、これに対応して前記ボード接続コネクタの周辺に前記ハウジングの内部に設けられて、前記係止爪が引っ掛かる一对の係止溝または係止孔が備えられたことを特徴とする請求項 3 に記載のプロープ。

【請求項 5】

前記係止爪は、ユーザの加圧によって弾性的に動かす押圧部をさらに含むことを特徴とする請求項 4 に記載のプロープ。

【請求項 6】

前記開放部の各先端部には、互いに対応する段差部が形成されていることを特徴とする請求項 3 に記載のプロープ。

【請求項 7】

前記接続用カバーは、防水機能を有した素材を用いて二重射出またはインサート射出の方法で製造されることを特徴とする請求項 3 に記載のプロープ。

【請求項 8】

前記スキャンヘッドコネクタを取り囲み、前記ケーブル組立体の一端と連結固定されているボール結合具と、前記ボード接続コネクタの周辺に前記ハウジングの内部に設けられて、前記ボール結合具が締結されるスナップ結合具と、を備えることを特徴とする請求項 1 に記載のプロープ。

【請求項 9】

前記ボール結合具は、一端が前記ケーブル組立体に連結固定され、他端にフレーム部が形成されており、前記フレーム部と離隔して外周面上に支持突起が形成されており、前記フレーム部と前記支持突起との間に多数の貫通孔が形成された管状の結合本体と、

前記結合本体の貫通孔にそれぞれ載置されているボール部材と、

前記結合本体の端部を取り囲みながら、内周面に第 1 段差部と第 2 段差部とを備えたスリーブと、

前記スリーブの第 2 段差部と前記結合本体の外周面との間に介在され、前記支持突起によって支持される弾性部材と、を含み、

前記スナップ結合具は、前記ボール結合具の結合本体の内側に挿入されるが、端部に隣接して円周方向に環状の締結溝が形成された管状部材であることを特徴とする請求項 8 に記載のプロープ。

【請求項 10】

前記フレーム部または前記支持突起は、Cリングに代替されうることを特徴とする請求項 9 に記載のプロープ。

【請求項 11】

前記結合本体の貫通孔は、前記結合本体の内周面側の口径が小さく、外周面側の口径が相対的に大きく形成されており、前記ボール部材が貫通孔を通過せずとも、内周面側に突出したまま前記貫通孔内に載置し、前記スリーブの移動時に、第 1 段差部は、前記ボール部材が前記貫通孔から移動することができる余裕空間を提供するが、前記スリーブの第 1 段差部側の端部は、前記スリーブが最大に移動する時、前記結合本体の貫通孔を覆い被せていることを特徴とする請求項 9 に記載のプロープ。

【請求項 12】

前記スキャンヘッドコネクタを取り囲み、前記ケーブル組立体の一端と連結固定されている溝結合具と、前記ボード接続コネクタの周辺に前記ハウジングの内部に設けられて、前記溝結合具が締結される突起結合具と、を備えることを特徴とする請求項 1 に記載のプロープ。

【請求項 13】

前記溝結合具は、一端が前記ケーブル組立体に連結固定され、他端にフレーム部が形成された管状の連結本体と、

前記連結本体の端部を取り囲みながら、内周面に溝部と前記ケーブル組立体に隣接した端部の内周面にリブとを備えたスリーブと、

10

20

30

40

50

前記スリーブと前記連結本体の外周面との間に介在され、前記リブと前記フレーム部とによって両端が支持される弾性部材と、を含み、

前記突起結合具は、その端部が前記溝結合具の連結本体の端部と当接した状態で前記スリーブの内側に挿入されるが、前記端部に隣接して放射状の方向に少なくとも1つの突起が形成された管状部材であることを特徴とする請求項12に記載のプロープ。

【請求項14】

前記スリーブの溝部は、前記スリーブの内周面で長手方向溝と斜線方向溝及び円周方向溝とが順次に連続して形成されたものであり、前記突起結合具の突起が、前記溝部内を移動して締結または解除されることを特徴とする請求項13に記載のプロープ。

【請求項15】

前記ボード接続コネクタと前記スキャンヘッドコネクタとの結合部には、ゴムリングまたはガスケットが介在されることを特徴とする請求項1に記載のプロープ。

【請求項16】

前記システムコネクタは、超音波診断システムの本体部に装着された対応する構造のソケットに連結されることを特徴とする請求項1に記載のプロープ。

【請求項17】

前記ボード接続コネクタと前記スキャンヘッドコネクタ及びシステムコネクタは、誤挿入を防止するための手段を備えることを特徴とする請求項1に記載のプロープ。

【請求項18】

前記ケーブル組立体が分離される時、前記ハウジングの開放部に結合する保管用カバーをさらに含むことを特徴とする請求項1に記載のプロープ。

【請求項19】

取っ手の役割を行うハウジングと、前記ハウジングの一側に設けられるトランスデューサと、前記ハウジング内に収容されながら、一側は前記トランスデューサと接続されるチューニングボードと、前記チューニングボードの他側に接続連結されるボード接続コネクタと、を備えるスキャンヘッドと、

前記ボード接続コネクタと着脱自在に結合するスキャンヘッドコネクタを一端に備え、他端にはシステムコネクタを備えるケーブル組立体と、

を含み、

前記スキャンヘッドコネクタを取り囲み、前記ケーブル組立体の一端と連結固定されているボール結合具と、前記ボード接続コネクタの周辺に前記ハウジングの内部に設けられて、前記ボール結合具が締結されるスナップ結合具と、をさらに備え、

前記ボール結合具は、一端が前記ケーブル組立体に連結固定され、他端にフレーム部が形成されており、前記フレーム部と離隔して外周面上に支持突起が形成されており、前記フレーム部と前記支持突起との間に多数の貫通孔が形成された管状の結合本体と、

前記結合本体の貫通孔にそれぞれ載置されているボール部材と、

前記結合本体の端部を取り囲みながら、内周面に第1段差部と第2段差部とを備えたスリーブと、

前記スリーブの第2段差部と前記結合本体の外周面との間に介在され、前記支持突起によって支持される弾性部材と、を含み、

前記スナップ結合具は、前記ボール結合具の結合本体の内側に挿入されるが、端部に隣接して円周方向に環状の締結溝が形成された管状部材であり、

前記結合本体の貫通孔は、前記結合本体の内周面側の口径が小さく、外周面側の口径が相対的に大きく形成されており、前記ボール部材が貫通孔を通過せずとも、内周面側に突出したまま前記貫通孔内に載置し、前記スリーブの移動時に、第1段差部は、前記ボール部材が前記貫通孔から移動することができる余裕空間を提供するが、前記スリーブの第1段差部側の端部は、前記スリーブが最大に移動する時、前記結合本体の貫通孔を覆い被せていることを特徴とするプロープ。

10

20

30

40

50

【発明の詳細な説明】

【技術分野】

【0001】

本発明は、プローブに係り、より詳細には、超音波診断システムに備えられるが、スキャンヘッドが分離可能なプローブに関する。

【背景技術】

【0002】

一般的に、超音波診断システムは、被検体の体表から体内の目的部位に向けて超音波信号を照射し、反射された超音波信号から情報を抽出して、軟部組織の断層や血流に関するイメージを非侵襲的に得るシステムである。

10

【0003】

このような超音波診断システムは、X線検査装置、CTスキャナー(Computerized Tomography Scanner)、MRIスキャナー(Magnetic Resonance Image Scanner)、核医学検査装置のような他の映像診断装置と比較する時、小型で安価であり、リアルタイムで表示可能であり、X線などの被爆がなくて、安全性に優れた長所があるために、心臓、腹部内臓、泌尿器及び生殖器の診断のために広く利用されている。

【0004】

特に、超音波診断システムは、被検体の超音波映像を得るために超音波信号を被検体に送信し、この被検体から反射された超音波信号を受信するためのプローブを含む。

20

【0005】

プローブは、取っ手及びトランスデューサを備えたスキャンヘッド(Scanhead)と、このスキャンヘッドの一側に連結されるケーブル組立体と、このケーブル組立体のスキャンヘッド反対側に連結されて、超音波診断システムと接続するシステムコネクタなどを含んでいる。

【0006】

図1には、従来の超音波診断システムの一例が示されているが、この超音波診断システム100は、それぞれの用途によって備えられた多様な種類のプローブ110と、診断結果を映像に表示するためのディスプレイ部150と、各種操作ボタン、スイッチ、キーボードなどを含む入力部160と、そして、中央処理装置(図示せず)を内蔵して各種演算を行い、構成部品を保持する本体部170と、を含んでいる。ここで、本体部170は、超音波診断システム100のうち、プローブ110とディスプレイ部150及び入力部160とを除いた部分を表わす。

30

【0007】

従来の各プローブ110は、スキャンヘッド120と、このスキャンヘッド120に連結されるケーブル組立体130と、このケーブル組立体130を本体部170に接続させるシステムコネクタ140と一体に形成されている。

【0008】

システムコネクタ140は、図2に詳しく示したように、本体部170に装着されたソケット(図示せず)に接続するように、その一側に整列された多数の端子部141と、本体部170のソケットと機械的な締結のためにシステムコネクタ140を貫通し、外周面に締結ピン142が突設された締結軸143と、この締結軸143を回転させるように他側に備えられたハンドル144と、を含む。また、システムコネクタ140は、このシステムコネクタ140内に収容されながら、一側は端子部141に連結され、他側はケーブル組立体130の多数の素線(図示せず)と連結されるチューニングボード145を備える。

40

【0009】

プローブ110を本体部170に連結する時には、システムコネクタ140の端子部141を本体部170のソケット内に挿入させ、締結軸143をソケットの挿入孔(図示せず)内に挿入させた後、ハンドル144を回転させて締結軸143の締結ピン142を本

50

体部 170 の締結溝（図示せず）に差し込むことによって、システムコネクタ 140 を本体部 170 に締結させる。

【0010】

プローブ 110 は、1つのプローブ 110 が指定された周波数帯域を有する一種の超音波のみを発生させることができるので、超音波診断システム 100 は、ユーザが所望する性能と診断領域とによって、それに合う周波数帯域を有するプローブ 110 を多数個備えなければならない。本体部 170 には、性能と診断領域とに合わせて通常 3～4 個のプローブ 110 が装着され、それぞれのプローブ 110 は、固有の識別符号 ID を有する。装着されるプローブ 110 は、前述した締結手段によって本体部 170 に連結された状態で保持され、ユーザは、各プローブ 110 の ID を確認した後、入力部 160 を操作して使

10

【0011】

ケーブル組立体 130 は、プローブ 110 と本体部 170 との間の信号送受信のために使われるが、本体部 170 のソケット内にある入出力端とケーブル組立体 130 のシステムコネクタ 140 は、互いに異なるインピーダンスを有する。このようなインピーダンス差による信号反射を減らして、プローブ 110 の感度と帯域幅とを向上させるために、従来、システムコネクタ 140 内にチューニングボード 145 を設置して、インピーダンスを整合させている。

【0012】

ユーザは、所望する超音波映像を得るために、前述したように構成されたプローブ 110 のスキャンヘッド 120 を被検体の体表に沿って移動させるか、体表に接触させた状態で回転させる。

20

【0013】

このような超音波診断システム 100 は、内科、小児科、産婦人科、泌尿器科のような多様な医療分野で使われているために、従来の超音波診断システム 100 では、図 1 に示された類型以外にもさらに多様なタイプのプローブを別途に備えることができる。

【0014】

しかし、従来の超音波診断システムでは、このようにプローブが、スキャンヘッドとケーブル組立体及びシステムコネクタとが一体に形成された構成をしているために、プローブを取り替える場合に、当該プローブ一体を取り替えて連結しなければならない煩わしさ

30

【0015】

その上に、従来の超音波診断システムで、プローブは、スキャンヘッドとケーブル組立体及びシステムコネクタとが一体で連結されており、高価のケーブル組立体などを重複で購買しなければならないので、製品の価格が上昇し、維持補修時に再使用が可能な構成要素が残っているにも拘らず、スキャンヘッドとケーブル組立体及びシステムコネクタとをいずれも廃棄せねばならない問題点があった。

【0016】

また、従来の超音波診断システムでは、多数のプローブを備えなければならないために、これらプローブを設置するための空間が必要となり、これにより、全体システムの大き

40

【0017】

一方、従来の超音波診断システムで、システムコネクタは、複雑な構造からなっており、チューニングボード、ID 認識回路のように多数の構成部品が内蔵されており、システムコネクタ自体の体積が不要に大型になり、これにより超音波診断システムを小型及び携帯型に構成するのに制約要因として作用する問題点もあった。

【発明の概要】

【発明が解決しようとする課題】

【0018】

本発明の課題は、多様な類型のスキャンヘッドを 1 つのケーブル組立体に連結させるこ

50

とによって、プローブの諸般のコストを節減しながら、超音波診断システムの大きさと重量などを大幅に減少させる分離型プローブを提供するところにその目的がある。

【0019】

また、本発明の他の目的は、超音波診断システムの本体部とケーブル組立体との間に連結されるシステムコネクタを小型化して、超音波診断システムの小型化及び携帯化を図ることである。

【課題を解決するための手段】

【0020】

本発明によるプローブは、取っ手の役割を行うハウジングと、前記ハウジングの一側に設けられるトランスデューサと、前記ハウジング内に收容されながら、一側は前記トランスデューサのPCBと接続されるチューニングボードと、前記チューニングボードの他側に接続連結されるボード接続コネクタを備えるスキャンヘッドと、前記ボード接続コネクタと着脱自在に結合するスキャンヘッドコネクタを一端に備え、他端にはシステムコネクタを備えるケーブル組立体と、を含むことを特徴とする。

10

【発明の効果】

【0021】

本発明のプローブによれば、必要時にスキャンヘッドをケーブル組立体から分離させて取り替えることができ、ユーザの作業便宜性が非常に向上する。さらに、各タイプのプローブに合う最適化された設計が可能となる長所がある。

【0022】

20

また、本発明のプローブによれば、超音波診断システムで、本体部に1つのケーブル組立体のみ装着すれば良いので、本体部の構造が全体的に簡単になり、プローブが占める空間及び全体システムの大きさと重量などを大幅に減らすことができる。

【0023】

また、本発明のプローブによれば、スキャンヘッドが取り替え可能に備えられることによって、初期にケーブル組立体を購入するためのコストが重複されず、製品の製造コストが節減され、維持補修が必要な場合にも、スキャンヘッド、ケーブル組立体、システムコネクタなどをいずれも廃棄せずとも、再使用が可能な構成要素は持続的に使うことができ、維持補修が容易になり、維持補修によるコストが節減されるという長所がある。

【0024】

30

本発明のプローブによれば、究極的に超音波診断システムの小型化及び携帯化を図ることができる。

【図面の簡単な説明】

【0025】

【図1】従来の超音波診断システムの一例を示す正面図である。

【図2】従来の超音波診断システムに備えられたシステムコネクタを詳しく示す断面斜視図である。

【図3】本発明の第1実施形態によるプローブを示す分解斜視図である。

【図4】本発明の第2実施形態によるプローブを示す分解斜視図である。

【図5】図4に示された脱着手段の使用状態を詳しく示す断面図である。

40

【図6】本発明の第3実施形態によるプローブを示す分解斜視図である。

【図7】(a)は、図6に示された脱着手段を詳しく示す断面図であり、(b)は、スリーブの溝部を示す断面図である。

【図8】本発明によるプローブのスキャンヘッドがケーブル組立体と分離された場合に、別途のカバーと結合された状態を示す斜視図である。

【図9】本発明によって構成されたプローブの多様な形態のうち、一部を例示的に示す斜視図である。

【図10】本発明によるプローブが超音波診断システムに連結された状態の一例を示す図である。

【発明を実施するための形態】

50

【 0 0 2 6 】

以下、本発明の実施形態を添付した図面を参照して詳しく説明する。まず、各図面の構成要素に参照符号を付け加えるに当たって、同じ構成要素に対しては、たとえ他の図面上に表示されても、可能な限り同じ符号を有させることに留意しなければならない。また、本発明を説明するに当たって、関連した公知構成または機能についての具体的な説明が当業者に自明であるか、本発明の要旨を不明にする恐れがあると判断される場合には、その詳細な説明は省略する。

【 0 0 2 7 】

図3は、本発明の第1実施形態による分離型プローブを示す分解斜視図である。図3を参照すると、本発明の第1実施形態によるプローブ200は、スキャンヘッド220とケーブル組立体230とを含む。スキャンヘッド220は、ボード接続コネクタ221を備える。ケーブル組立体230は、その一端にスキャンヘッドコネクタ231を備え、他端にはシステムコネクタ232を備えている。

10

【 0 0 2 8 】

本発明の第1実施形態によるプローブ200のうち、スキャンヘッド220は、ケーブル組立体230から分離可能な独立した構成要素で形成され、ボード接続コネクタ221及びスキャンヘッドコネクタ231によってケーブル組立体230と電氣的に連結可能である。

【 0 0 2 9 】

スキャンヘッド220は、取っ手の役割を行うハウジング222と、このハウジング222の一侧に設けられるトランスデューサ223と、ハウジング222内に收容されながら、一侧はトランスデューサ223のPCB(図示せず)と接続されるチューニングボード225と、このチューニングボード225の他側に接続連結されるボード接続コネクタ221と、を備える。

20

【 0 0 3 0 】

ハウジング222は、スキャンヘッド220の外観を成し、このスキャンヘッド220、すなわち、プローブ200の使用時に、ユーザが楽に把持できるように人体工学的に設計された部分である。これにより、各類型のプローブに合わせてスキャンヘッド220の形状が最適化されうる。ハウジング222の内部には、下記にさらに詳しく説明するチューニングボード225のような構成部品を收容するための中空の空間部が形成されている。

30

【 0 0 3 1 】

このようなハウジング222は、図6に示したように、ケーブル組立体230が分離された場合に、ハウジング222の開放部に別途の保管用カバー240を結合させることができる。これにより、分離されたスキャンヘッド220の保管時に、ハウジング222内に異物や水分の流入を防止させ、かつその内部の構成部品を保護させうる。

【 0 0 3 2 】

トランスデューサ223は、便宜上簡略に図示されているが、圧電物質が振動しながら、電氣的な信号と音響信号とを相互変換させる圧電層と、この圧電層から発生した超音波信号が被検体に最大限伝達されるように、圧電層と被検体との間の音響インピーダンス差を減少させる整合層と、圧電層の前側に進行する超音波信号を特定地点に集束させるレンズ層と、超音波が圧電層の後側に進行することを遮断させて、映像の歪曲を防止する吸音層と、を含む。そして、圧電層には、PCB(Printed Circuit Board)が連結されるが、このPCBは、圧電層の電極と連結される配線電極が形成されて、圧電層の信号を伝達する役割を果たす。

40

【 0 0 3 3 】

本発明の第1実施形態によるプローブ200のトランスデューサ223は、超音波を照射し、反射される超音波を電氣的な信号に変換するものであって、実質的にトランスデューサの構成及び機能が広く公知されているために、これについての詳細な説明は省略する。

50

【0034】

ハウジング222の内部に收容されるチューニングボード225は、ICの高集積化及び高密度実装がなされたPCBであって、その一側には、トランスデューサ223のPCBと電氣的に連結されるための接続電極を含み、他側には、ボード接続コネクタ221が連結固定されている。チューニングボード225とトランスデューサ223のPCBとの間の連結は、PCBに連結された第1コネクタ(図示せず)とチューニングボード225の一端に連結された第2コネクタ(図示せず)とからなりうるが、前述した各コネクタは、対応するコネクタと相互容易に結合できるように、一側のコネクタがプラグコネクタであれば、反対側のコネクタは、ソケットコネクタとして具現可能である。

【0035】

チューニングボード225は、トランスデューサ223から伝達された信号の周波数補正を通じて信号の特性を最適に構成するためのものである。このために、チューニングボード225は、インダクターを含む信号処理回路(図示せず)を内蔵することができる。すなわち、チューニングボード225は、トランスデューサ223から伝達される電氣的受信信号をインピーダンス整合して、該整合された受信信号を出力する一方、ケーブル組立体230を通じて本体部170(図1参照)から伝達された電氣的送信信号を整合して、該整合された送信信号を出力する。

【0036】

従来、このようなチューニングボードは、ケーブル組立体を超音波診断システムの本体部に接続連結するシステムコネクタ140(図1参照)に内蔵されており、超音波診断システムの大きさを小型化することに対する制約要因として作用したが、本発明の第1実施形態によるプローブ200では、そのスキャンヘッド220内に設けられるために、前述した制約条件が解消される長所がある。このような長所は、超音波診断システムを小型及び携帯型に構成するのに非常に有益な効果を発揮する。

【0037】

共に、チューニングボード225には、ID認識回路が一体に備えられており、スキャンヘッド220がケーブル組立体230と接続連結されれば、超音波診断システムの本体部にプローブを認識させるID信号、すなわち、当該スキャンヘッド220のID信号を出力する。

【0038】

ボード接続コネクタ221は、スキャンヘッド220のチューニングボード225に連結されながら、ハウジング222の外側に露出されている。ここで、ボード接続コネクタ221とチューニングボード225は、圧入ピン(Press-Fit Pin)構造、BGA(Ball Grid Array)パッケージ構造、ディップソルダリング(Dip Soldering)結合構造などを用いて互いに電氣的に連結されうる。このボード接続コネクタ221は、スキャンヘッド220とケーブル組立体230とを接続連結するためのものであって、ケーブル組立体230のスキャンヘッドコネクタ231に着脱自在に結合される。

【0039】

ここで、相互結合可能なボード接続コネクタ221及びスキャンヘッドコネクタ231は、何れか一側が伝導体で形成された多数のピン部材250を備える一方、他の一側は、これらピン部材250が挿入されて機械的に、そして、電氣的に連結されるように伝導体が内蔵されている挿入孔260が形成されている。言い換えれば、一側のコネクタがプラグコネクタであれば、反対側のコネクタは、ソケットコネクタとして具現可能である。これらコネクタ221、231は、いわゆる高密度コネクタであって、50ピン以上のものが望ましい。

【0040】

スキャンヘッドコネクタ231の周辺を取り囲むように接続用カバー233がケーブル組立体230から延設されている。接続用カバー233の開放部は、ハウジング222の開放部と相応した形状を有するように形成されなければならないが、相互合わせ及び密封

10

20

30

40

50

を考慮して、これら開放部の先端部には、互いに対応する段差部が形成されうる。接続用カバー233は、防水機能を行うための素材、例えば、シリコンなどの材質からなり、二重射出またはインサート射出などの方法を用いて製造可能である。共に、この接続用カバー233の外面は、防水コーティングになりうる。しかも、ボード接続コネクタ221及びスキャンヘッドコネクタ231の結合部には、水分の流入を防止するためのゴムリング236やガスケットが介在されうる。このような段差部と防水機能素材、防水コーティング及びゴムリングは、本発明の第1実施形態によるプローブ200が防水性能を有させることによって、医療装置の許可基準を満足させる。

【0041】

前述したように、ケーブル組立体230の一端は、スキャンヘッドコネクタ231を備え、他端は、システムコネクタ232を備える。ケーブル組立体230のシステムコネクタ232と対応する構造のコネクタまたはソケット（図示せず）が、超音波診断システムの本体部に装着されている。これらコネクタも、いわゆる高密度コネクタであって、50ピン以上のものが望ましい。

【0042】

システムコネクタ232とソケットとが互いに完全に結合すれば、本発明の第1実施形態によるプローブ200は、超音波診断システムに機械的に、そして、電気的に連結される。また、前述したボード接続コネクタ221とスキャンヘッドコネクタ231、そして、システムコネクタ232とソケットとの連結によって、スキャンヘッド220の内部に備えられたチューニングボード225は、ケーブル組立体230を通じて超音波診断システムの本体部と電気的に連結される。

【0043】

各コネクタの構造と形状は、図3に示された例に限定されず、多様な形態のものが採択されて使われうるということはいうまでもない。但し、コネクタは、結合が容易であり、結合の信頼性を充足させ、重量が軽いものを選択することが良い。また、コネクタは、呉挿入を防止するための手段を備えることが望ましいが、例えば、対応するコネクタどうしでほぼ梯形の断面を有するように形成するか、各コネクタの少なくとも一側の角部を互いに相応した形状に形成するか、各コネクタの相応した位置に互いに相応した形状の突起及び溝を形成しうる。

【0044】

本発明の第1実施形態によるプローブ200は、結合されたスキャンヘッド220とケーブル組立体230、またはボード接続コネクタ221とスキャンヘッドコネクタ231とが任意の衝撃によって容易に分離されないようにしながら、ユーザの操作によってのみ結合または分離させるための脱着手段を含んでいる。

【0045】

このような手段として、例えば、本発明の第1実施形態では、スキャンヘッドコネクタ231を取り囲む接続用カバー233には、一对の係止爪234が備えられていると同時に、これに対応してボード接続コネクタ221の周辺にハウジング222の内部に設けられて、係止爪234が引っ掛かる一对の係止溝224または係止孔が備えられている。

【0046】

係止爪234は、弾性材で形成されて、ボード接続コネクタ221とスキャンヘッドコネクタ231との結合方向に対して直角方向に弾性復元力を有することが良い。さらに、係止爪234は、ユーザの加圧によって弾性的に動かす押圧部235を含み、この押圧部235の弾性支持のために、バネが備えられうるが、必ずしも必要なものではない。また、係止爪234と押圧部235は、一体型または分離型に形成されうる。このような押圧部235は、結合されたスキャンヘッド220とケーブル組立体230、またはボード接続コネクタ221とスキャンヘッドコネクタ231との分離に使う分離用スイッチとして作用する。

【0047】

本発明の第1実施形態では、係止爪234が接続用カバー233に形成され、係止溝2

10

20

30

40

50

24がハウジング222に形成されていると説明しているが、逆に係止爪がハウジング222に形成され、係止溝が接続用カバー233に形成されても良い。また、係止爪234と係止溝224との形状及び大きさは、多様に変形されうる。

【0048】

係止爪234が係止溝224に係合されることによって、ボード接続コネクタ221とスキャンヘッドコネクタ231、そして、スキャンヘッド220とケーブル組立体230とが互いに結合される。これにより、係止爪234と係止溝224との係止及びボード接続コネクタ221とスキャンヘッドコネクタ231との結合によってスキャンヘッド220とケーブル組立体230は、機械的な連結と電気的な接続とが信頼性高くなされる。

【0049】

図4は、本発明の第2実施形態によるプローブを示す分解斜視図であり、図5は、図4に示された脱着手段の使用状態を詳しく示す断面図である。

【0050】

本発明の第2実施形態によるプローブ300は、その連結構造のみ異なり、残りの部分は、本発明の第1実施形態と同一である。本発明の第2実施形態では、スキャンヘッドコネクタ231を取り囲み、ケーブル組立体230の一端と連結固定されているボール結合具310が備えられていると同時に、これに対応してボード接続コネクタ221の周辺にはハウジング222の内部に設けられて、ボール結合具310が締結されるスナップ結合具320が備えられている。

【0051】

ボール結合具310は、一端がケーブル組立体230に連結固定され、他端にフレーム部311が形成されており、このフレーム部311と離隔して外周面上に支持突起312が形成されると共に、フレーム部311と支持突起312との間に多数の貫通孔313が形成された管状の結合本体314と、この結合本体314の貫通孔313にそれぞれ載置されているボール部材315と、結合本体314の端部を取り囲みながら、内周面に第1段差部316と第2段差部317とを備えたスリーブ318と、このスリーブ318の第2段差部317と結合本体314の外周面との間に介在され、支持突起312によって支持される弾性部材319と、を含んでいる。

【0052】

フレーム部311は、スリーブ318が結合本体314の長手方向に移動する時、スリーブ318の移動を制限する。支持突起312は、結合本体314の外周面上に環状に形成されて弾性部材319の一侧を支持すると同時に、スリーブ318の移動も制限する。このようなフレーム部311または支持突起312は、スリーブ318の組立てを容易にするために省略され、リングに代替されることもある。

【0053】

結合本体314の貫通孔313は、結合本体314の内周面側の口径が小さく、外周面側の口径が相対的に大きく形成されており、ボール部材315が貫通孔313を通過しないが、内周面側に一部が突出したまま貫通孔313内に載置する。

【0054】

スリーブ318の第1段差部316は、ボール結合具310とスナップ結合具320との解除時に、ボール部材315が貫通孔313から所定距離ほど移動することができる余裕空間を提供する一方、第2段差部317は、弾性部材319を収容する収容溝の役割だけではなく、その段差部が弾性部材319の他側を支持する支持部の役割も行う。スリーブ318の第1段差部316側の端部は、ユーザが手でスリーブ318をスキャンヘッド220の反対側に引っ張って最大に移動する時にも、結合本体314の貫通孔313を十分に覆い被せていると、ボール部材315が貫通孔313から完全に離脱されることを防止することができる。

【0055】

スナップ結合具320は、ボール結合具310の結合本体314の内側に挿入されるが、端部に隣接して円周方向に環状の締結溝321が形成された管状部材からなっている。

10

20

30

40

50

スナップ結合具 3 2 0 内には、ボード接続コネクタ 2 2 1 が収容される。

【 0 0 5 6 】

したがって、スナップ結合具 3 2 0 が、ボール結合具 3 1 0 の結合本体 3 1 4 内に挿入されれば、貫通孔 3 1 3 を通じて結合本体 3 1 4 の内周面側に突出したボール部材 3 1 5 の一部が、スナップ結合具 3 2 0 の締結溝 3 2 1 に挿入されて、ボール結合具 3 1 0 及びスナップ結合具 3 2 0 が締結される。

【 0 0 5 7 】

これらボール結合具 3 1 0 とスナップ結合具 3 2 0 との締結を解除する時には、ユーザがスリーブ 3 1 8 を手でスキャンヘッド 2 2 0 の反対側に向けて引っ張れば、スリーブ 3 1 8 の第 1 段差部 3 1 6 によってボール部材 3 1 5 が貫通孔 3 1 3 内で外周面側に動くことができる余裕空間が生じて、ボール部材 3 1 5 が放射状の方向に移動しながら、スナップ結合具 3 2 0 の締結溝 3 2 1 から脱出する。これにより、スナップ結合具 3 2 0 をボール結合具 3 1 0 から分離させうる。

【 0 0 5 8 】

ボール部材 3 1 5 が締結溝 3 2 1 に締結されることによって、ボード接続コネクタ 2 2 1 とスキャンヘッドコネクタ 2 3 1、そして、スキャンヘッド 2 2 0 とケーブル組立体 2 3 0 とが互いに結合される。これにより、ボール部材 3 1 5 と締結溝 3 2 1 との締結及びボード接続コネクタ 2 2 1 とスキャンヘッドコネクタ 2 3 1 との結合によってスキャンヘッド 2 2 0 とケーブル組立体 2 3 0 は、機械的な連結と電気的な接続とが便利かつ信頼性高くなされる。

【 0 0 5 9 】

図 6 は、本発明の第 3 実施形態によるプローブを示す分解斜視図であり、図 7 は、図 6 に示された脱着手段を詳しく示すが、スリーブの溝部を別途に示す断面図である。

【 0 0 6 0 】

本発明の第 3 実施形態によるプローブ 4 0 0 は、その連結構造のみ異なり、残りの部分は、本発明の第 1 実施形態と同一である。本発明の第 3 実施形態では、スキャンヘッドコネクタ 2 3 1 を取り囲み、ケーブル組立体 2 3 0 の一端と連結固定されている溝結合具 4 1 0 が備えられていると同時に、これに対応してボード接続コネクタ 2 2 1 の周辺にはハウジング 2 2 2 の内部に設けられて、溝結合具 4 1 0 が締結される突起結合具 4 2 0 が備えられている。

【 0 0 6 1 】

溝結合具 4 1 0 は、一端がケーブル組立体 2 3 0 に連結固定され、他端にフレーム部 4 1 1 が形成された管状の連結本体 4 1 2 と、この連結本体 4 1 2 の端部を取り囲みながら、内周面に長手方向溝 4 1 3 a と斜線方向溝 4 1 3 b 及び円周方向溝 4 1 3 c とが順次に連続して形成された溝部 4 1 3 とケーブル組立体 2 3 0 に隣接した端部の内周面にリップ 4 1 4 とを備えたスリーブ 4 1 5 と、このスリーブ 4 1 5 と連結本体 4 1 2 の外周面との間に介在され、リップ 4 1 4 とフレーム部 4 1 1 とによって両端が支持される弾性部材 4 1 6 と、を含んでいる。

【 0 0 6 2 】

フレーム部 4 1 1 は、スリーブ 4 1 5 が連結本体 4 1 2 の長手方向に移動する時、スリーブ 4 1 5 の移動を制限する。スリーブ 4 1 5 の溝部 4 1 3 は、スリーブ 4 1 5 の内周面に長手方向溝 4 1 3 a と斜線方向溝 4 1 3 b 及び円周方向溝 4 1 3 c とが順次に連続して形成されて、後述する突起結合具 4 2 0 の突起 4 2 1 が、この溝部 4 1 3 内を移動して締結される。リップ 4 1 4 は、スリーブ 4 1 5 の端部の内周面上に環状に形成されて弾性部材 4 1 6 の一側を支持する。

【 0 0 6 3 】

突起結合具 4 2 0 は、その端部が溝結合具 4 1 0 の連結本体 4 1 2 の端部と隣接するようにスリーブ 4 1 5 の内側に挿入されるが、端部に隣接して外周面から放射状の方向に少なくとも 1 つの突起 4 2 1 が形成された管状部材からなっている。突起結合具 4 2 0 内には、ボード接続コネクタ 2 2 1 が収容される。

【 0 0 6 4 】

したがって、突起結合具 4 2 0 が、溝結合具 4 1 0 のスリーブ 4 1 5 内に挿入されながら、突起 4 2 1 が溝部 4 1 3 の長手方向溝 4 1 3 a に沿って移動すれば、突起結合具 4 2 0 と溝結合具 4 1 0 とが互いに隣接すると同時に、ボード接続コネクタ 2 2 1 とスキャンヘッドコネクタ 2 3 1 は、互いに接触する。次いで、ユーザが、スリーブ 4 1 5 を手動で回転させれば、突起 4 2 1 が溝部 4 1 3 の斜線方向溝 4 1 3 b に沿って移動しながら、円周方向溝 4 1 3 c に挿入されて、溝結合具 4 1 0 及び突起結合具 4 2 0 が堅固に締結される。

【 0 0 6 5 】

これら溝結合具 4 1 0 と突起結合具 4 2 0 との締結を解除する時には、ユーザがスリーブ 4 1 5 を手動で締結方向の逆方向に回転させれば、突起 4 2 1 が溝部 4 1 3 に沿って移動して長手方向溝 4 1 3 a まで抜け出る。引き続き、ユーザが、ボード接続コネクタ 2 2 1 とスキャンヘッドコネクタ 2 3 1 とを分離する方向に引っ張れば、突起結合具 4 2 0 を溝結合具 4 1 0 から完全に分離させうる。

10

【 0 0 6 6 】

突起 4 2 1 と溝部 4 1 3 との締結及びボード接続コネクタ 2 2 1 とスキャンヘッドコネクタ 2 3 1 との結合によってスキャンヘッド 2 2 0 とケーブル組立体 2 3 0 は、機械的な連結と電气的な接続とが便利かつ堅固になされる。

【 0 0 6 7 】

前述した第 1 実施形態ないし第 3 実施形態の脱着手段は、保管用カバー 2 4 0 にも備えられうる。

20

【 0 0 6 8 】

図 9 には、本発明によって構成されたプローブの多様な形態のうち、一部が例示的に示されている。図 9 に示されたプローブ以外の他の種類のプローブも、前述したスキャンヘッド 2 2 0 とボード接続コネクタ 2 2 1 との構成を備えていれば、ケーブル組立体 2 3 0 のスキャンヘッドコネクタ 2 3 1 に結合することができる。

【 0 0 6 9 】

プローブ、すなわち、スキャンヘッドは、それぞれ多様な特性、特に、異なる周波数帯域を有し、他の形態を有するように形成されうる。例えば、それぞれのスキャンヘッドは、線形 (L i n e a r)、凸型 (C o n v e x)、位相配列型 (P h a s e d A r r a y) のうち何れか 1 つの形態を有するように形成される。

30

【 0 0 7 0 】

ユーザは、特性がそれぞれ異なる多数のスキャンヘッドのうちから所望する性能と診断領域とによって適したスキャンヘッドを選択して使うことができる。すなわち、本発明によれば、ユーザが所望する性能と診断領域とによって適したプローブを選択し、該選択されたプローブに該当するスキャンヘッドをケーブル組立体に連結して使うことができる。もし、何れか 1 つのプローブを使う途中で、他種の診断作業を行う場合、使用中であるプローブのスキャンヘッドをケーブル組立体から分離し、その代わりに所望する診断作業に適した他のプローブのスキャンヘッドをケーブル組立体に連結して使えば良い。

【 0 0 7 1 】

40

本発明による分離型プローブは、ボード接続コネクタ 2 2 1 とスキャンヘッドコネクタ 2 3 1 とを介して、スキャンヘッド 2 2 0 とケーブル組立体 2 3 0 との連結が分離可能に構成されることによって、必要時にスキャンヘッド 2 2 0 をケーブル組立体 2 3 0 から分離させて取り替えることができ、ユーザの作業便宜性を非常に向上させる。

【 0 0 7 2 】

さらに、各種類のプローブに合わせてスキャンヘッド 2 2 0 を設計することができる自由度が向上して、プローブの最適化された設計が可能となる長所もある。

【 0 0 7 3 】

また、本発明によるプローブは、超音波診断システムで、本体部に 1 つのケーブル組立体 2 3 0 のみ装着すれば良いので、本体部の構造が全体的に簡単になり、プローブが占め

50

る空間及び全体システムの大きさや重量などを大幅に減らすことができる効果がある。特に、ケーブル組立体230を超音波診断システムの本体部に連結するシステムコネクタ232の構成が簡単になされて、超音波診断システムを小型及び携帯型に構成するのに優れる効力を発揮する。

【0074】

図10は、本発明によるプローブが超音波診断システムに連結された状態の一例を示す図である。これに示したように、本発明によるプローブ、例えば、第1実施形態によるプローブ200は、超音波診断システム500で、特に、本体部510の大きさや重量などを大幅に減らすようにする。これは、本体部510に1つのケーブル組立体230のみ装着すれば良く、ケーブル組立体230を本体部510に連結するために使われるシステムコネクタ232内でチューニングボードが省略されて、構成が簡単であり、体積が減少し、これに相応するようにソケット(図示せず)の構成が従来よりも簡単であり、その体積が従来よりも遥かに小さくなるためである。

10

【0075】

本発明によるプローブによれば、初期にケーブル組立体を購入するためのコストが重複されず、製品の製造コストが節減され、維持補修が必要な場合にも、スキャンヘッド220、ケーブル組立体230などをいずれも廃棄せずとも、再使用が可能な構成要素は持続的に使うことができ、維持補修が容易になり、維持補修によるコストが節減されるという長所がある。

【0076】

20

以上の説明は、本発明の技術思想を例示的に説明したものに過ぎないものであって、当業者ならば、本発明の本質的な特性から外れない範囲で多様な修正及び変形が可能であろう。したがって、本発明に開示された実施形態は、本発明の技術思想を限定するためのものではなく、説明するためのものであり、このような実施形態によって本発明の技術思想の範囲が限定されるものではない。本発明の保護範囲は、下記の請求範囲によって解析しなければならず、それと同等な範囲内にあるあらゆる技術思想は、本発明の権利範囲に含まれると解析しなければならない。

【0077】

CROSS - REFERENCE TO RELATED APPLICATION

本特許出願は、2010年11月23日に韓国に出願した特許出願番号第10-2010-0116565号に対して、アメリカ特許法119(a)条(35 U.S.C. § 119(a))によって優先権を主張すれば、そのあらゆる内容は、参考文献として本特許出願に併合される。同時に、本特許出願は、アメリカ以外の国家に対しても、前記と同じ理由で優先権を主張すれば、そのあらゆる内容は、参考文献として本特許出願に併合される。

30

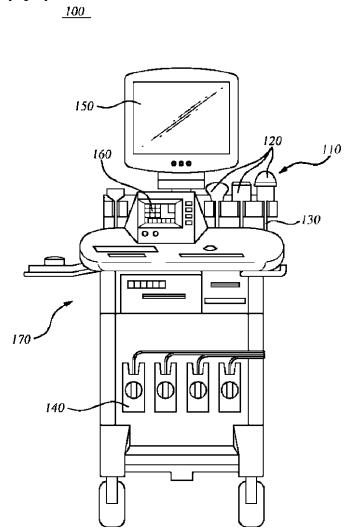
【産業上の利用可能性】

【0078】

本発明は、スキャンヘッドが分離可能なプローブ関連の技術分野に適用されうる。

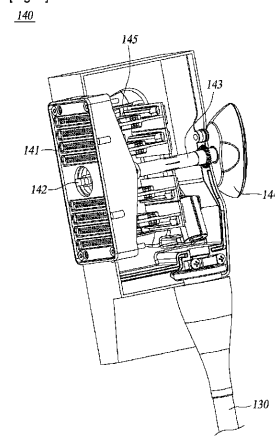
【 図 1 】

[Fig. 1]



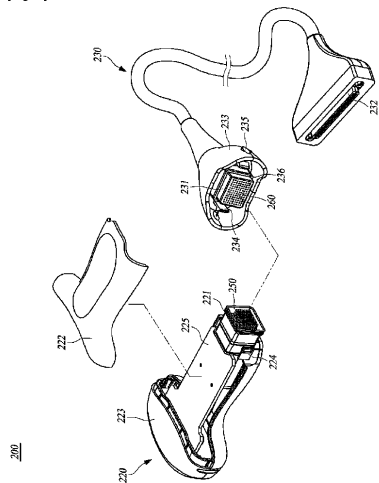
【 図 2 】

[Fig. 2]



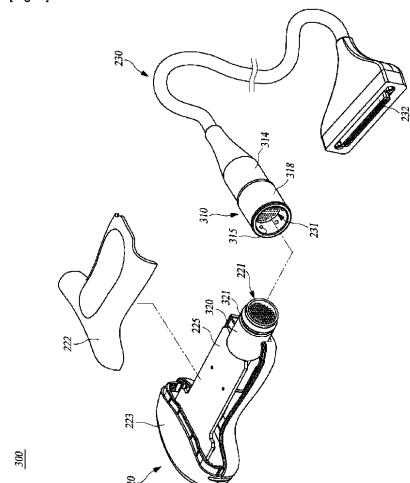
【 図 3 】

[Fig. 3]

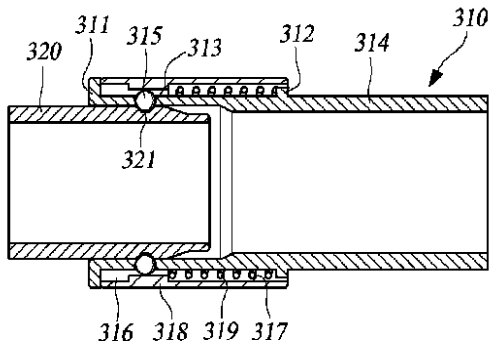


【 図 4 】

[Fig. 4]

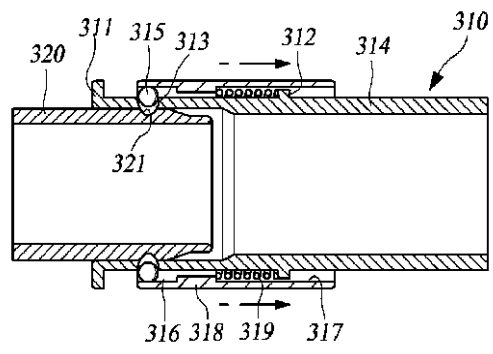


【図 5 (a)】



(a)

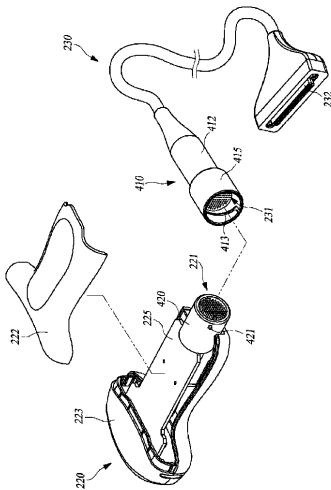
【図 5 (b)】



(b)

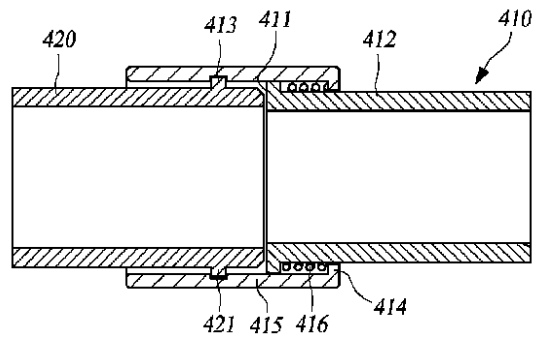
【図 6】

[Fig. 6]



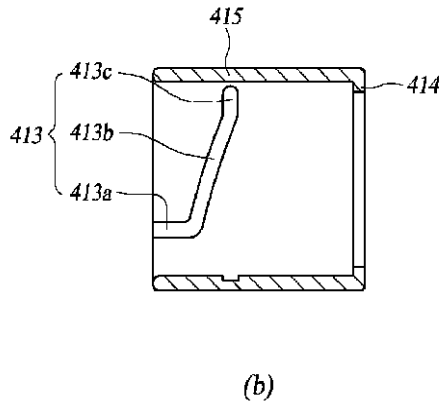
400

【図 7 (a)】



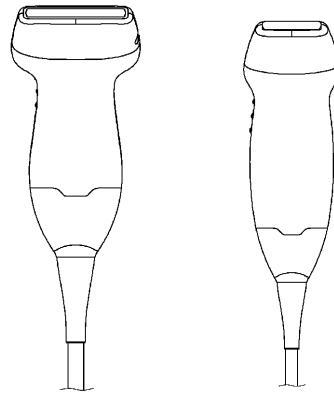
(a)

【 図 7 (b) 】



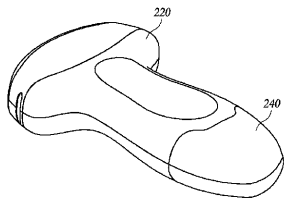
【 図 9 】

[Fig. 9]



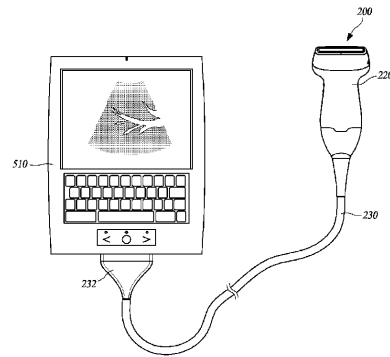
【 図 8 】

[Fig. 8]



【 図 10 】

[Fig. 10]
500



フロントページの続き

(72)発明者 コ,ソクピン

大韓民国, 463-919, キョンギ-ド, ソンナム-シ, プンダン-グ, スネ-ドン, ヤンジ
マウル クモ アパートメント, 109-802

(72)発明者 ノ,ウオノ

大韓民国, 137-932, ソウル, ソチョ-グ, パンボ 1-トン, サモ ガーデン 4 チャ
, ラ-1112

(72)発明者 イ,サン ウン

大韓民国, 448-532, キョンギ-ド, ヨンイン-シ, スジ-グ, ソンボク-トン, エルジー
ヴィレッジ 6 チャ, 606-401

(72)発明者 イ,ジェ ウォン

大韓民国, 405-230, インチョン, ナムドン-グ, カンソク-トン, プンリム アイ-ウォ
ン, 107-403

審査官 後藤 順也

- (56)参考文献 特開平02-049642(JP,A)
特開2003-135464(JP,A)
特開2005-222816(JP,A)
特開平09-035844(JP,A)
特開2006-332033(JP,A)
特開2009-066046(JP,A)
実開昭55-045330(JP,U)
特開2000-279409(JP,A)

(58)調査した分野(Int.Cl., DB名)

A61B 8/00-8/15
Thomson Innovation

| | | | |
|----------------|--|---------|------------|
| 专利名称(译) | 可以分离扫描头的探针 | | |
| 公开(公告)号 | JP5788989B2 | 公开(公告)日 | 2015-10-07 |
| 申请号 | JP2013540875 | 申请日 | 2010-12-09 |
| [标]申请(专利权)人(译) | 爱飞纽医疗器械贸易有限公司 | | |
| 申请(专利权)人(译) | 爱飞纽医疗器械贸易有限公司 | | |
| 当前申请(专利权)人(译) | 爱飞纽医疗器械贸易有限公司 | | |
| [标]发明人 | コソクピン ノウォノ イサンウン イジェウォン | | |
| 发明人 | コ,ソクピン ノ,ウォノ イ,サン ウン イ,ジェ ウオン | | |
| IPC分类号 | A61B8/00 | | |
| CPC分类号 | A61B8/4455 A61B8/4411 A61B8/4427 A61B8/4438 A61B8/4444 | | |
| FI分类号 | A61B8/00 | | |
| 优先权 | 1020100116565 2010-11-23 KR | | |
| 其他公开文献 | JP2013543785A | | |
| 外部链接 | Espacenet | | |

摘要(译)

本发明涉及一种包括在超声诊断系统中的探针，其中探针包括：扫描头，其包括用作手柄的壳体，安装在壳体一侧的换能器，容纳的调谐板在壳体内并且一侧与换能器的PCB连接，并且板连接 - 连接器与调谐板的另一侧连接;电缆组件的一端设置有可拆卸地与板连接连接器连接的扫描头连接器，另一端具有系统连接器。由于扫描头可以与电缆组件分离，从而可以更换扫描头，因此大大提高了用户的整体便利性，因此，超声波诊断系统可以小型化并以便携式携带。

| | | | |
|---------------|-------------------------------|-----------|---|
| (21) 出願番号 | 特願2013-540875 (P2013-540875) | (73) 特許権者 | 513130412 愛飛紐医療機械貿易有限公司 |
| (66) (22) 出願日 | 平成22年12月9日 (2010.12.9) | | |
| (65) 公表番号 | 特表2013-543785 (P2013-543785A) | | ALPINION MEDICAL SYSTEMS CO., LTD. |
| (43) 公表日 | 平成25年12月9日 (2013.12.9) | | 大韓民國, 445-380, キョンギ-ド |
| (86) 国際出願番号 | PCT/KR2010/008801 | | , ファソン-シ, アンニョン-ドン, 112-83 |
| (87) 国際公開番号 | W02012/070711 | | 112-83, Annyeong-dong, Hwaseong-si, Gyeonggi-do, 445-380, Republic of Korea |
| (87) 国際公開日 | 平成24年5月31日 (2012.5.31) | | |
| 審査請求日 | 平成25年5月23日 (2013.5.23) | | |
| (31) 優先権主張番号 | 10-2010-0116565 | | |
| (32) 優先日 | 平成22年11月23日 (2010.11.23) | | |
| (33) 優先権主張国 | 韓国 (KR) | | |
| | | (74) 代理人 | 110000338 特許業務法人HARAKENZO WORLD PATENT & TRADEMARK RK |

最終頁に続く