

(19) 日本国特許庁(JP)

(12) 公開特許公報(A)

(11) 特許出願公開番号

特開2006-325875

(P2006-325875A)

(43) 公開日 平成18年12月7日(2006.12.7)

(51) Int. Cl.		F I		テーマコード (参考)	
<b>A 6 1 B</b>	<b>8/12</b>		<b>A 6 1 B</b>	<b>8/12</b>	4 C 0 3 8
<b>A 6 1 B</b>	<b>5/07</b>		<b>A 6 1 B</b>	<b>5/07</b>	4 C 6 0 1
	<b>(2006.01)</b>				
	<b>(2006.01)</b>				

審査請求 未請求 請求項の数 6 O L (全 10 頁)

(21) 出願番号 特願2005-152893 (P2005-152893)  
 (22) 出願日 平成17年5月25日 (2005.5.25)

(71) 出願人 000000376  
 オリンパス株式会社  
 東京都渋谷区幡ヶ谷2丁目43番2号  
 (74) 代理人 100076233  
 弁理士 伊藤 進  
 (72) 発明者 三宅 清士  
 東京都渋谷区幡ヶ谷2丁目43番2号 オ  
 リンパス株式会社内  
 Fターム(参考) 4C038 CC03 CC10  
 4C601 BB14 BB24 EE10 EE17 EE21  
 FE01 GA33 LL17

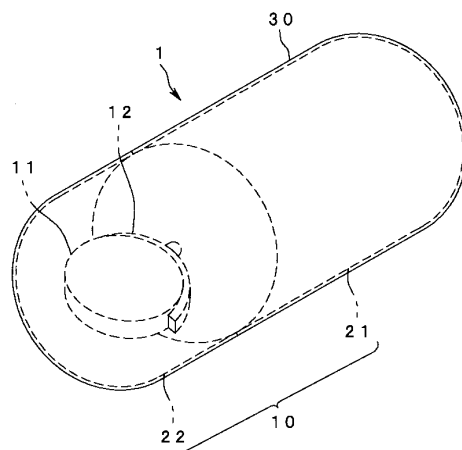
(54) 【発明の名称】 医用カプセル

(57) 【要約】

【課題】 ユーザーによって医用カプセルが使用前の状態であるか否かの判別を容易、且つ明確に行える医用カプセルを提供すること。

【解決手段】 超音波カプセル1は本体カバー21と振動子カバー22とを一体に形成したカプセル本体10を備えている。カプセル本体10の外表面には薄膜部30が設けられている。薄膜部30は使用状況識別手段であって水溶性の薄膜である。薄膜部30は、例えば赤、黄、白、青、緑等の色で構成される。これに対して、少なくとも本体カバー21は薄膜部30と異なる色素成分を含んだ色で構成されている。超音波カプセル1のカプセル本体10の外表面は、使用前の状態において薄膜部30によって覆い隠された状態である。

【選択図】 図2



**【特許請求の範囲】****【請求項 1】**

体腔内に導入されるカプセル本体に、該カプセル本体が一度使用されたものであるか否かを識別する使用状況識別手段を設けたことを特徴とする医用カプセル。

**【請求項 2】**

前記使用状況識別手段は、

前記カプセル本体の表面に設けられて、使用状況を告知する告知手段と、

前記カプセル本体に設けられた前記告知手段を覆い隠すように設けられ、水分と接触することによって溶出されて前記告知手段を出現させる薄膜部と、

を具備することを特徴とする請求項 1 に記載の医用カプセル。

10

**【請求項 3】**

前記薄膜部は、所定の色素を含有して非透明であることを特徴とする請求項 2 に記載の医用カプセル。

**【請求項 4】**

体腔内に導入される、表面に使用状況を告知する告知手段を有するカプセル本体と、

このカプセル本体の有する前記告知手段を覆い隠すように設けられ、水分と接触することによって溶出される非透明に構成された薄膜部と、

を具備することを特徴とする医用カプセル。

**【請求項 5】**

前記使用状況識別手段は、カプセル本体が、検査前状態であることを告知する、水分と接触することによって溶出される薄膜部材であることを特徴とする請求項 1 に記載の医用カプセル。

20

**【請求項 6】**

体腔内に導入されるカプセル本体の表面に、水分と接触することによって溶出される薄膜部材で使用状況を告知する告知部を設けたことを特徴とする医用カプセル。

**【発明の詳細な説明】****【技術分野】****【0001】**

本発明は、体腔内に導入して検査、処置に使用される医用カプセルに関する。

**【背景技術】**

30

**【0002】**

従来より、医療用に構成したカプセルを体腔内に導入して、体腔内の病変部の情報を収集したり、薬液を投与したりする医療方法が知られている。例えば、特許文献 1 には、カプセルが食道を通過する短い時間に多くのフレーム枚数の画像が撮影できるカプセル式内視鏡が示されている。特許文献 1 のカプセル式内視鏡等を含む医用カプセルにおいては、一回の使用に限定された使い捨てタイプのもので、使用後に洗滌、消毒、滅菌処理を行って再使用されるリユースタイプのものである。また、使い捨てタイプの医用カプセルにおいては、検査中の各種データや、採取した試料がカプセル内に蓄積されるタイプのものである。

**【0003】**

40

使い捨てタイプであって、データが蓄積されるタイプの医用カプセルにおいては、検査終了後にカプセル内に蓄積されたデータを取り出す必要があり、そのために回収される。そして、回収された医用カプセルは例えば回収箱等に保管される。一方、リユースタイプの医用カプセルにおいては、使用後、該医用カプセルを洗浄、消毒、滅菌するため、例えば保管箱等に保管される。

**【特許文献 1】**特開 2003 - 70728 号公報

**【発明の開示】****【発明が解決しようとする課題】****【0004】**

しかしながら、回収箱、或いは保管箱の近傍等に医用カプセルが放置されていた場合、

50

医師や看護師等のユーザーは、その医用カプセルが使用済みであるか否かを容易に判断することが難しい。このため、リユースタイプの医用カプセルについては保管されているカプセルとともに洗浄、消毒、滅菌の処理を行う。これに対して、使い捨てタイプの医用カプセルにおいては、カプセル内にデータが蓄積されている可能性があるため、回収箱等に保管されている医用カプセルとともにデータを取り出すための作業工程に回される。

【0005】

そして、データを取り出すための作業工程において、カプセル内にデータが保存されていないことが確認された段階で初めて、使用前の医用カプセルであることが判明する。このとき、作業者は、無駄な作業を行ってしまうことになる。

【0006】

また、使い捨てタイプの医用カプセルにおいては、誤って再使用されることを確実に防止しなければならない。

【0007】

このため、ユーザーからは、医用カプセルを一見して、該医用カプセルが一度使用されたものであるか否かの判別を行えることが望まれていた。

【0008】

本発明は上記事情に鑑みてなされたものであり、ユーザーによって医用カプセルが使用前の状態であるか否かの判別を容易、且つ明確に行える医用カプセルを提供することを目的にしている。

【課題を解決するための手段】

【0009】

本発明の医用カプセルは、体腔内に導入されるカプセル本体に、該カプセル本体が一度使用されたものであるか否かを識別する使用状況識別手段を設けている。

【0010】

この構成によれば、カプセル本体に設けられた使用状況識別手段を確認することによって、使用前の状態であるか、使用前とは異なる状態であるかの判別を行える。

【発明の効果】

【0011】

本発明によれば、ユーザーによって医用カプセルが使用前の状態であるか否かの判別を容易、且つ明確に行える医用カプセルを実現することができる。

【発明を実施するための最良の形態】

【0012】

以下、図面を参照して本発明の実施の形態を説明する。

図1乃至図3は本発明の第1実施形態に係り、図1はカプセル超音波内視鏡の構成を説明する長手方向断面図、図2は使用前におけるカプセル超音波内視鏡の外観を示す斜視図、図3は使用後におけるカプセル超音波内視鏡の外観を示す斜視図である。

【0013】

図1に示す医用カプセルは、カプセル本体内に超音波振動子を配設したカプセル超音波内視鏡（以下、超音波カプセルと略記する）1である。超音波カプセル1は本体カバー21と振動子カバー22とを一体に形成したカプセル本体10を備えている。カプセル本体10を構成する本体カバー21、及び振動子カバー22は端部を半球状に形成した筒状体である。そして、本実施形態において、カプセル本体10の例えば外表面全体には薄膜部30が設けられている。

【0014】

カプセル本体10の内部には超音波振動子11と、振動子保持部材12と、隔壁部材13と、ブラシ部14と、エンコーダ15と、駆動モータである例えば超音波モータ16と、保持部材17と、電源部18と、送受信部19等が収容されている。超音波振動子11は振動子保持部材12に固設される。

【0015】

隔壁部材13は、本体カバー21の開口側の所定位置に固定配置される。隔壁部材13

10

20

30

40

50

の中央部には貫通孔 13 a が形成されている。貫通孔 13 a 内には、振動子保持部材 12 から突出する振動子シャフト 12 a が挿通される。貫通孔 13 a 内に挿通された振動子シャフト 12 a の端部は、該振動子シャフト 12 a の回転を検出するエンコーダ 15 内に配置されるようになっていて、エンコーダ 15 は、本体カバー 21 内の所定位置に配置された保持部材 17 の中央凹部内に設けられている。

【0016】

貫通孔 13 a 内には振動子シャフト 12 a を回転可能に軸支するボールベアリング 24 が設けられている。ボールベアリング 24 は振動子シャフト 12 a をカプセル本体 10 の長手軸方向と平行に保持している。ボールベアリング 24 は、Oリング 23 より本体カバー 21 側に配置される。

10

【0017】

超音波モータ 16 はリング形状であり、分割して形成されたロータ部 16 a、及びステータ部 16 b によって構成されている。ステータ部 16 b には、ロータ部 16 a と接触する面側に、複数（不図示）の突起 16 c が形成されている。ステータ部 16 b の基端側には、交互に分極した複数の圧電素子を配列した圧電素子配列部 16 d が設けられている。

【0018】

超音波モータ 16 のロータ部 16 a の一端面には回転力伝達部材 26 が、例えば接着等によって一体的に固定されている。回転力伝達部材 26 の中央部には振動子シャフト 12 a が挿通される透孔 26 a が形成されている。回転力伝達部材 26 は、振動子シャフト 12 a の所定位置に対して一体的に固定されている。

20

【0019】

一方、超音波モータ 16 のステータ部 16 b は、本体カバー 21 内の内周面所定位置に、直接、又は保持部材 17 を介して、配置されている。リング状に構成した超音波モータ 16 の内孔内にはブラシ部 14、及びエンコーダ 15 が配置されている。

【0020】

振動子シャフト 12 a の基端部側には、スリップリング 12 b が設けられている。スリップリング 12 b にはブラシ部 14 の有するブラシ 14 a が付勢力によって電氣的に接触している。したがって、振動子シャフト 12 a が回転状態において、導通状態が維持される。

【0021】

振動子シャフト 12 a には、貫通孔 13 a の内周面に密着する Oリング 23 が設けられている。Oリング 23 の内周面が振動子シャフト 12 a の外周面に密着し、かつ該 Oリング 23 の外周面が貫通孔 13 a の内周面に密着することによって、振動子シャフト 12 a と貫通孔 13 a との間が液密状態に保持される。

30

【0022】

保持部材 17 には蓄電池、又は乾電池などが配置されるとともに、実装基板が配設されている。蓄電池、乾電池は、前記電源部 18 となる。蓄電池は、例えば外部からの電磁波などによって充電を行える、実装基板には、送受信部 19 を構成する回路、及び振動子走査回路、電源制御回路、信号処理回路等が設けられている。

【0023】

隔壁部材 13、Oリング 23、及び振動子カバー 22 が構成する内部空間内には、超音波振動子 11 が配置されると共に、超音波伝達媒体 25 が充填される。超音波伝達媒体 25 は、例えば流動パラフィン、水、カルボキシメチルセルロース水溶液等である。

40

【0024】

以上のように構成された超音波モータ 16 を備える超音波カプセル 1 においては、ステータ部 16 b によってロータ部 16 a を回転させることにより、まず、ロータ部 16 a に一体に固定されている回転力伝達部材 26 が回転状態になる。次に、回転力伝達部材 26 の回転に伴って、振動子シャフト 12 a が回転されて、超音波振動子 11 が回転状態になる。

【0025】

50

薄膜部 30 は使用状況識別手段であって、糖衣などで形成された水溶性の薄膜である。本実施形態において薄膜部 30 に有色の色素成分を含有させている。薄膜部 30 は、例えば赤、黄、白、青、緑、或いはこれらの色を混合した色のいずれかで着色されて構成される。これに対して、少なくとも本体カバー 21 は使用状況識別手段の告知手段である色情報を提供するため、薄膜部 30 と異なる色素成分を含んだ色で着色されて構成されている。

#### 【0026】

超音波カプセル 1 のカプセル本体 10 は、使用前の状態において薄膜部 30 によって外表面全体が被覆されている。したがって、本体カバー 21 の外表面、及び振動子カバー 22 の外表面は、薄膜部 30 によって覆い隠された状態になっている。

10

#### 【0027】

なお、本体カバー 21 と振動子カバー 22 とは、異なる色であっても、同色であってもよい。また、薄膜部 30 を本体カバー 21 のみに形成して、薄膜部 30 と振動子カバー 22 とを同色で構成するようにしてもよい。

#### 【0028】

さらに、本体カバー 21 は生体適合性を有する硬質な樹脂部材で形成されている。本実施形態において本体カバー 21 の色は例えば赤色である。振動子カバー 22 は、低密度ポリエチレン、或いはポリメチルペンテン等、超音波透過性を有する樹脂部材で形成されている。本実施形態において振動子カバー 22 の色は例えば白色である。そして、薄膜部 30 の色は例えば青色である。薄膜部 30 を構成する糖衣に配合される色素としては、生体適合性を有する例えば、紅花色素、クチナシ色素、ぶどう色素、アントシアニン色素、カロチノイド色素等の食物由来の色素である。

20

#### 【0029】

前述のように構成した超音波カプセル 1 の作用について説明する。

まず、被検者は、図 2 に示すように薄膜部 30 がカプセル本体 10 に被覆されている超音波カプセル 1 を嚥下する。即ち、被検者は外表面が青色の超音波カプセル 1 を嚥下する。被検者によって嚥下された超音波カプセル 1 は蠕動運動によって食道、胃を通過する。超音波カプセル 1 が蠕動運動によって移動される際、薄膜部 30 と管腔内の水分とが接触する。すると、超音波カプセル 1 に設けられている薄膜部 30 が水分によって溶出されていく。そして、図 3 に示すように薄膜部 30 が完全に溶出されると、カプセル本体 10 を構成する本体カバー 21、及び振動子カバー 22 の外表面が出現する。つまり、外表面が赤色と白色とで構成された超音波カプセル 1 になる。

30

#### 【0030】

超音波カプセル 1 は蠕動運動によって観察目的部位である、例えば小腸に到達する。術者は、超音波カプセル 1 が小腸近傍に到達したと判断したなら、外部装置である図示しない超音波観測装置の観測スイッチを操作する。そして、超音波観測装置から超音波カプセル 1 に向けて、超音波観測指示信号を出力する。

#### 【0031】

カプセル本体 10 内の送受信部 19 においては、超音波観測装置から出力された超音波観測指示信号を受信する。すると、カプセル本体 10 内の電源部 18 から電力が供給される。このことによって、超音波モータ 16 が駆動状態となると共に、振動子駆動信号がブラシ 14 a、スリップリング 12 b 等を介して超音波振動子 11 に出力される。振動子駆動信号を受けた超音波振動子 11 からは生体へ向けて、超音波パルスが繰り返し発振され、ラジアル走査が行われる。このとき、超音波振動子 11 は、生体組織において反射されたエコー信号を受信する。そのエコー信号は、スリップリング 12 b、ブラシ 14 a 等を介して送受信部 19 に伝送され、信号処理回路によって超音波診断画像信号に生成される。この超音波診断画像信号は、超音波観測装置に向けて無線送信される。超音波観測装置では、無線送信された超音波診断画像信号を超音波映像信号に生成して外部装置である表示装置に出力する。すると、表示装置の画面上に、超音波断層画像が表示される。

40

#### 【0032】

50

そして、超音波診断画像信号を発信し続ける超音波カプセル1は蠕動運動によって小腸を通過して、徐々に移動されて、体外に排出される。体外に排出された超音波カプセル1の外表面の色は上述したように赤色と白色の二色で構成されている。つまり、超音波カプセル1は、飲み込む前と飲み込んだ後とでは、外表面の色が図2に示す薄膜部30を有する例えば青色から、図3に示すようにカプセル本体10の表面が出現した赤色、及び白色の二色に変化する。

#### 【0033】

このように、本実施形態によれば、検査前と検査終了後とで、超音波カプセルの外表面の色が変化することによって、超音波カプセルを一見して、一度検査に使用したものであるか否かを容易に判別することができる。言い換えると、超音波カプセルの外観の色を観察することによって使用状況の判断を容易に行える。

10

このことによって、一度使用された超音波カプセルが再使用されることが確実に防止される。

#### 【0034】

なお、本実施形態の超音波カプセルにおいては、超音波診断画像信号を超音波観測装置に無線送信するとしている。しかし、無線送信を行うための機能を持たせる代わりに、超音波カプセル内にメモリを設け、このメモリに超音波診断画像信号を蓄積するようにしてもよい。この場合、体外に排出された超音波カプセルを回収して、メモリに蓄積された超音波診断画像信号を取り出す。そして、この超音波カプセルにおいても、検査前と検査終了後とで超音波カプセルの外表面の色が変化するようにする。このことによって、メモリに超音波診断画像信号が蓄積されている状態の超音波カプセルが再使用されることを確実に防止することができる。

20

#### 【0035】

また、超音波カプセル1がリユースタイプの場合においては、該超音波カプセル1を再度の検査に使用するに当たって、洗滌、消毒、滅菌処理を行う。そして、超音波カプセル1の乾燥を十分に行った後、カプセル本体10の外表面等に再度、薄膜部30を被覆する。このことによって、洗滌、消毒、滅菌処理が完了した再使用可能な超音波カプセルとなる。

#### 【0036】

さらに、本実施形態のように、色によって使用前と使用后とを識別する場合、予め識別するための規則を定めておく。具体的には、使用前の色を例えば青色や緑色とし、使用後の色に赤色にする。或いは、使用前の超音波カプセルの外表面を一色で構成し、使用後の超音波カプセルの外表面を二色で構成する。このことによって、ユーザーは超音波カプセルの外表面を一見して使用状況を明確に認識することができる。

30

#### 【0037】

又、超音波カプセル1に薄膜部30を設ける場合、薄膜部30を黒色以外の色にしてもよい。これは、例えば、風邪薬などのカプセル状の薬において、黒色というのは余り見られない色であるため、超音波カプセル1を着色する場合、一般的に使用されて慣れ親しんでいる色である、白、オレンジ、ベージュなどで薄膜部30を構成する。

#### 【0038】

また、薄膜部30を糖衣で形成する代わりに、オブラート、アメ、メタクリル酸コポリマー、ヒドロキシプロピルメチルセルロースフタレート、キトサン等で構成するようにしてもよい。

40

#### 【0039】

図4、及び図5は本発明の第2実施形態に係り、図4は使用後におけるカプセル超音波内視鏡の外観を示す斜視図、図5は使用後におけるカプセル超音波内視鏡の他の構成を説明する斜視図である。

#### 【0040】

本実施形態においては、図4、又は図5に示すように本体カバー21の表面に使用状況識別手段の告知手段として、検査終了状態をユーザーに告知する「使用後」、又は「US

50

E D」等の文字 4 1 を設けている。そして、図中の二点鎖線に示すようにカプセル本体 1 0 の外表面を、前記第 1 実施形態と同様に薄膜部 3 0 によって被覆している。このことによって、使用前においては、文字 4 1 が薄膜部 3 0 によって覆い隠された状態になる。

【 0 0 4 1 】

超音波カプセル 1 A の作用を説明する。

まず、被検者はカプセル本体 1 0 が薄膜部 3 0 によって被覆されている超音波カプセル 1 A を嚥下する。すると、超音波カプセル 1 A は蠕動運動によって食道、胃を通過していく。このとき、超音波カプセル 1 A に設けられている薄膜部 3 0 と管腔内の水分とが接触する。すると、薄膜部 3 0 が水分によって溶出される。そして、薄膜部 3 0 がカプセル本体 1 0 から完全に溶出されると、図 4、及び図 5 に示すようにカプセル本体 1 0 を構成する本体カバー 2 1、及び振動子カバー 2 2 の外表面が出現する。つまり、本体カバー 2 1 に設けられた「使用後」、又は「USED」等の文字 4 1 が出現する。したがって、体外に排出された超音波カプセル 1 A の外表面には文字 4 1 が出現する。

10

【 0 0 4 2 】

その他の構成、及び作用は前記第 1 実施形態と同様であり、同部材には同符号を付して説明を省略する。

【 0 0 4 3 】

このように本実施形態によれば、超音波カプセルの外表面に設けられている文字を一見することによって、瞬時に超音波カプセルが一度検査に使用されたものであることを認識することができる。これに対して、超音波カプセルの外表面に文字が表記されていないことによって、超音波カプセルが使用前の状態であることを認識することができる。つまり、超音波カプセルの外観を観察することによって使用状況の判断を容易に行える。

20

【 0 0 4 4 】

なお、本体カバー 2 1 だけに薄膜部 3 0 を設けるようにしてもよい。また、文字 4 1 の表記範囲のみに薄膜部 3 0 を設けて文字 4 1 を覆い隠すようにしてもよい。さらに、表記する文字は、超音波カプセルが使用される国の言語に適宜合わせるようにする。

【 0 0 4 5 】

又、医用カプセルに告知手段として液晶等の表示部を設けるようにしてもよい。表示部には、例えば「使用後」や患者名等の文字、バッテリー残量等とする。表示部に代えて LED を設けるようにしてもよい。表示部、及び LED の設置位置は、カプセル本体の外表面であっても、カプセル本体の内部であってもよい。カプセル本体の内部に表示部等を設ける際には少なくともカプセル本体の一部を透明部材によって構成する。

30

【 0 0 4 6 】

図 6 乃至図 9 は本発明の第 3 実施形態に係り、図 6 は使用前におけるカプセル超音波内視鏡の外観を示す斜視図、図 7 は使用前におけるカプセル超音波内視鏡の他の構成を説明する外観の斜視図、図 8 は使用前におけるカプセル超音波内視鏡の別の構成を説明する外観の斜視図、図 9 は使用前におけるカプセル超音波内視鏡のまた他の構成を説明する外観の斜視図である。

【 0 0 4 7 】

本実施形態の超音波カプセル 1 B、1 C、1 D においては、本体カバー 2 1 の外表面の一部に薄膜部 3 0 を設けている。

40

図 6、及び図 7 に示すように超音波カプセル 1 B においては、本体カバー 2 1 の外表面に使用状況識別手段として、水分と接触することによって溶出される薄膜部材によって使用前状態であることをユーザーに告知する告知部として「使用前」、又は「before USE」の文字 4 2 を設けている。その他の構成は前記第 1 実施形態と同様であり、同部材には同符号を付して説明を省略する。

【 0 0 4 8 】

超音波カプセル 1 B の作用を説明する。

まず、被検者は、カプセル本体 1 0 を構成する本体カバー 2 1 の外表面に「使用前」等の文字 4 2 が設けられている超音波カプセル 1 B を嚥下する。すると、超音波カプセル 1

50

Bは蠕動運動によって食道、胃を通過していく。このとき、超音波カプセル1Bに設けられている文字42と管腔内の水分とが接触する。すると、薄膜部材で形作られた文字42が水分によって溶出されていく。そして、文字42が本体カバー21から完全に溶出されると、カプセル本体10を構成する本体カバー21の外表面から文字42が消去される。

【0049】

このように本実施形態によれば、超音波カプセルの外表面に設けられている文字を一見することによって、瞬時に超音波カプセルが使用前のものであることを認識することができる。これに対して、超音波カプセルの外表面に設けられていた文字が消えていることによって、一度検査に使用されたものであることを認識することができる。つまり、超音波カプセルの外観を観察することによって使用状況の判断を容易に行える。

10

【0050】

なお、超音波カプセル1Bがリユースタイプの場合においては、該超音波カプセル1Bを再度の検査に使用するに当たって、洗滌、消毒、滅菌処理を行う。そして、超音波カプセル1Bの乾燥を十分に行った後、カプセル本体10を構成する本体カバー21の外表面等に再度、文字42を設ける。このことによって、洗滌、消毒、滅菌処理が完了した再使用可能な超音波カプセルとなる。

【0051】

また、本体カバー21の外表面に使用状況識別手段として、薄膜部材によって使用前状態であることをユーザーに告知する告知部として「使用前」、又は「before USE」等の文字42を設ける代わりに、図8、或いは図9に示すように水分と接触することによって溶出される薄膜部材によって使用前状態であることをユーザーに告知する告知部としてマーク43、44を設けるようにしてもよい。図8に示すマーク43は細長な長方形形状であって、例えば本体カバー21の外周面周方向に当間隔に複数、設けられている。一方、図9に示すマーク44は円形形状であって、例えば本体カバー21の外周面周所定位置に1つだけ設けられている。

20

【0052】

この構成によれば、検査前と検査終了後とで、超音波カプセル1C、1Dの外表面にマーク43、44が設けられているか否かを確認することによって、該超音波カプセル1C、1Dが一度検査に使用されたものであるか否かを容易に判断することができる。つまり、超音波カプセルの外観を観察することによって使用状況の判断を容易に行える。

30

【0053】

なお、上述した各実施形態においては医用カプセルを超音波カプセルとして説明しているが医用カプセルは超音波カプセルに限定されるものではない。つまり、医用カプセルは、カプセル本体内部に照明光学系、及び撮像光学系を備えたカプセル内視鏡であってもよい。医用カプセルがカプセル式内視鏡である場合、観察光学系や照明光学系が内部に配設される内視鏡カバーは所定の光学特性を有する、即ち光透過性を有する透明部材で構成する。そして、カプセル内視鏡においては、内視鏡カバーの外表面に光透過性を妨げる薄膜部30を被覆しない構成にする。

【0054】

また、本発明を紐付き、又はケーブル付きの医用カプセルに適用するようにしてもよい。当該医用カプセルにおいては使用後においては経口的に回収される。このため、使用済みであることがその場で直ちに判別できることによって、有用性が高い。

40

【0055】

なお、本発明は、以上述べた実施形態のみに限定されるものではなく、発明の要旨を逸脱しない範囲で種々変形実施可能である。

【図面の簡単な説明】

【0056】

【図1】図1乃至図3は本発明の第1実施形態に係り、図1はカプセル超音波内視鏡の構成を説明する長手方向断面図

【図2】使用前におけるカプセル超音波内視鏡の外観を示す斜視図

50

【図3】 使用後におけるカプセル超音波内視鏡の外観を示す斜視図

【図4】 図4、及び図5は本発明の第2実施形態に係り、図4は使用後におけるカプセル超音波内視鏡の外観を示す斜視図

【図5】 使用後におけるカプセル超音波内視鏡の他の構成を説明する斜視図

【図6】 図6乃至図9は本発明の第3実施形態に係り、図6は使用前におけるカプセル超音波内視鏡の外観を示す斜視図

【図7】 使用前におけるカプセル超音波内視鏡の他の構成を説明する外観の斜視図

【図8】 使用前におけるカプセル超音波内視鏡の別の構成を説明する外観の斜視図

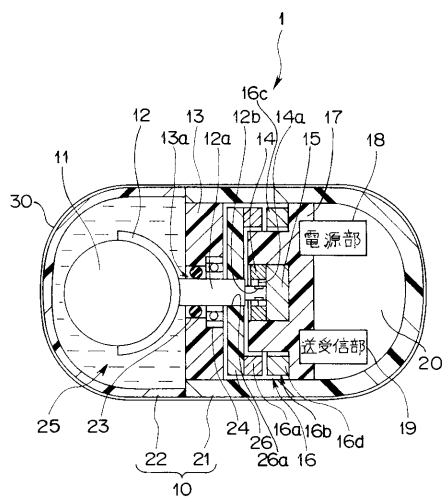
【図9】 使用前におけるカプセル超音波内視鏡のまた他の構成を説明する外観の斜視図

【符号の説明】

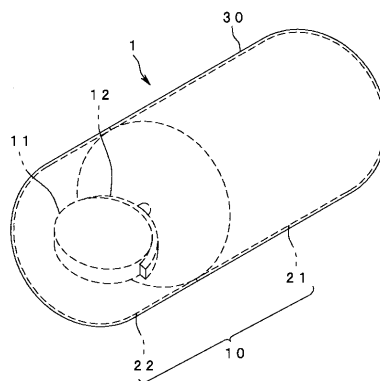
【0057】

- 1 ... カプセル超音波内視鏡      10 ... カプセル本体      21 ... 本体カバー
- 22 ... 振動子カバー      30 ... 薄膜部

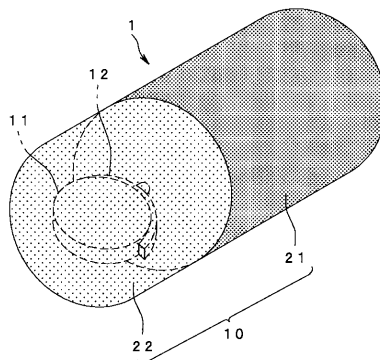
【図1】



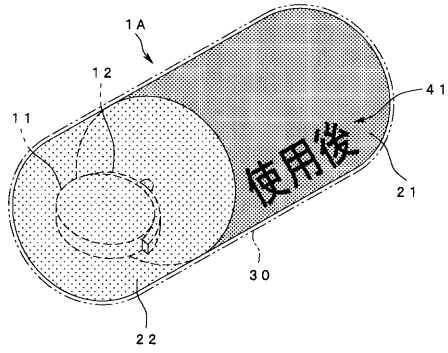
【図2】



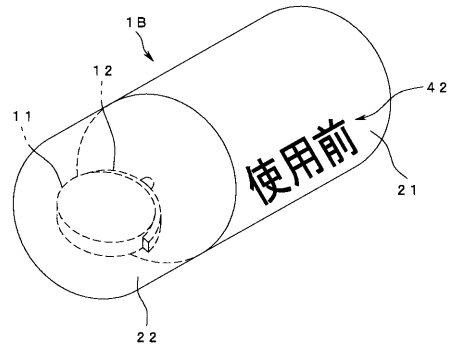
【図3】



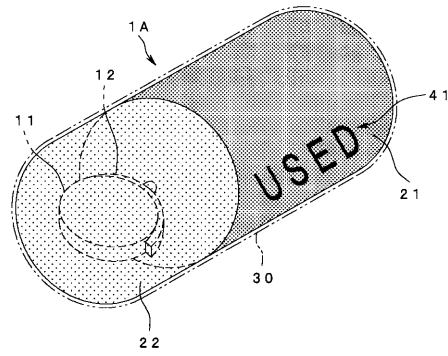
【図4】



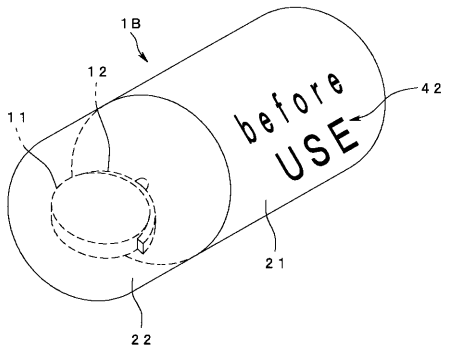
【図6】



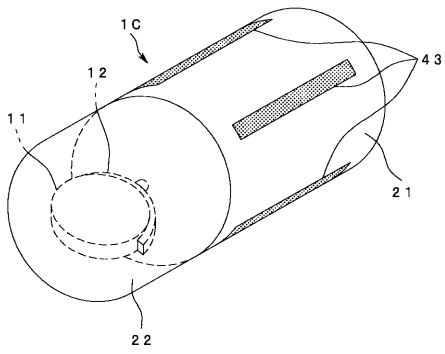
【図5】



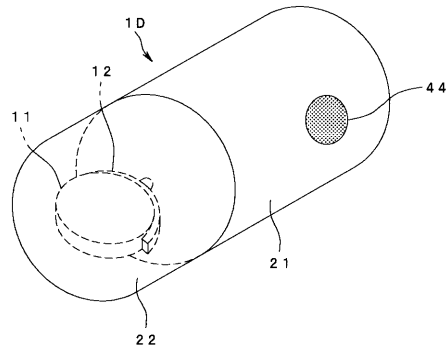
【図7】



【図8】



【図9】



专利名称(译)	医用胶囊		
公开(公告)号	<a href="#">JP2006325875A</a>	公开(公告)日	2006-12-07
申请号	JP2005152893	申请日	2005-05-25
[标]申请(专利权)人(译)	奥林巴斯株式会社		
申请(专利权)人(译)	奥林巴斯公司		
[标]发明人	三宅清士		
发明人	三宅 清士		
IPC分类号	A61B8/12 A61B5/07		
CPC分类号	A61B1/00062 A61B1/041 A61B5/07 A61B8/12 A61B8/4455		
FI分类号	A61B8/12 A61B5/07 A61B5/07.100		
F-TERM分类号	4C038/CC03 4C038/CC10 4C601/BB14 4C601/BB24 4C601/EE10 4C601/EE17 4C601/EE21 4C601/FE01 4C601/GA33 4C601/LL17		
代理人(译)	伊藤 进		
其他公开文献	JP2006325875A5 JP4700409B2		
外部链接	<a href="#">Espacenet</a>		

摘要(译)

要解决的问题：提供一种医用胶囊，能够容易且清楚地区分医用胶囊是否处于使用前的状态。 解决方案：超声波胶囊1设置有胶囊主体10，主体盖21和换能器盖22一体地形成在胶囊主体10中。薄膜部分30设置在胶囊主体10的外表面上。薄膜部分30是水溶性薄膜，它是使用状态识别装置。薄膜部分30由例如红色，黄色，白色，蓝色，绿色等颜色组成。另一方面，至少主体盖21由包含与薄膜部分30的颜料成分不同的颜料成分的颜色制成。超声波胶囊1的胶囊主体10的外表面在使用前处于被薄膜部分30覆盖和隐藏的状态。 .The

