

(19) 日本国特許庁(JP)

(12) 公開特許公報(A)

(11) 特許出願公開番号

特開2011-50746

(P2011-50746A)

(43) 公開日 平成23年3月17日(2011.3.17)

(51) Int.Cl.	F I	テーマコード (参考)
A61B 8/00 (2006.01)	A61B 8/00	4C601
G06T 1/00 (2006.01)	G06T 1/00 290D	5B057
G06T 15/08 (2011.01)	G06T 15/00 200	5B080

審査請求 未請求 請求項の数 15 O L (全 14 頁)

(21) 出願番号 特願2010-197890 (P2010-197890)
 (22) 出願日 平成22年9月3日 (2010.9.3)
 (31) 優先権主張番号 10-2009-0083074
 (32) 優先日 平成21年9月3日 (2009.9.3)
 (33) 優先権主張国 韓国 (KR)

(71) 出願人 597096909
 株式会社 メディソン
 MEDISON CO., LTD.
 大韓民国 250-870 江原道 洪川
 郡 南面陽▲徳▼院里 114
 114 Yangdukwon-ri, N
 am-myun, Hongchun-gu
 n, Kangwon-do 250-87
 0, Republic of Korea
 (74) 代理人 100137095
 弁理士 江部 武史
 (74) 代理人 100091627
 弁理士 朝比 一夫

最終頁に続く

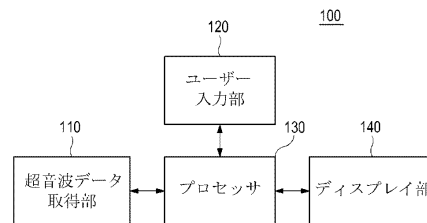
(54) 【発明の名称】 複数のビューに対する複数の断面映像を提供する超音波システムおよび方法

(57) 【要約】 (修正有)

【課題】 ボリュームデータにアクシャル、コロナルおよびセジタルビューに対して複数の断面を設定し、設定された複数の断面に対応する複数の断面映像を提供する。

【解決手段】 脳を含む対象体に対する複数の超音波データを取得する超音波データ取得部と、前記複数の超音波データに基づいてボリュームデータを形成し、前記ボリュームデータに基準断面を設定し、前記基準断面から前記対象体の前記脳の脳鎌輪郭および大脳輪郭を検出してデータを取得し、前記ボリュームデータから前記対象体の前記脳の全体輪郭を検出してデータを取得し、前記脳鎌輪郭、前記大脳輪郭および前記脳の全体輪郭に対する前記データを用いて前記ボリュームデータを正規化し、前記基準断面を基準として前記正規化されたボリュームデータに対して複数の断面を設定し、前記正規化されたボリュームデータを用いて前記複数の断面に対応する複数の断面映像を形成するプロセッサとを備える。

【選択図】 図1



【特許請求の範囲】

【請求項 1】

超音波信号を脳を含む対象体に送信し、前記対象体から反射される超音波エコー信号を受信して、前記対象体に対する複数の超音波データを取得する超音波データ取得部と、

前記複数の超音波データに基づいてボリュームデータを形成し、前記ボリュームデータに基準断面を設定し、前記基準断面から前記対象体の前記脳の脳鎌 (falx) 輪郭および大脳輪郭を検出してデータを取得し、前記ボリュームデータから前記対象体の前記脳の全体輪郭を検出してデータを取得し、前記脳鎌輪郭、前記大脳輪郭および前記脳の全体輪郭に対する前記データを用いて前記ボリュームデータを正規化し、前記基準断面を基準として前記正規化されたボリュームデータに対して複数の断面を設定し、前記正規化された

10

ボリュームデータを用いて前記複数の断面に対応する複数の断面映像を形成するプロセッサと

を備えることを特徴とする超音波システム。

【請求項 2】

ユーザーから前記基準断面を設定する入力情報を受信するユーザー入力部をさらに備えることを特徴とする請求項 1 に記載の超音波システム。

【請求項 3】

前記プロセッサは、前記ボリュームデータに対して正規化基準データ (normalization reference data) を適用して前記正規化されたボリュームデータを形成することを特徴とする請求項 1 に記載の超音波システム。

20

【請求項 4】

前記正規化基準データは、前記脳鎌輪郭に一致させるための第 1 のガイドライン、前記大脳輪郭に一致させるための第 2 のガイドラインおよび前記脳の全体輪郭に一致させるための第 3 のガイドラインを含むことを特徴とする請求項 3 に記載の超音波システム。

【請求項 5】

前記正規化されたボリュームデータは、前記基準断面と平行なアクシャルビューと、前記アクシャルビューと直交するコロナルビューと、前記アクシャルビューと前記コロナルビューと直交するセジタルビューとを有し、

前記プロセッサは、

前記正規化されたボリュームデータに対して前記基準断面を基準として前記アクシャルビュー (axial view) での第 1 の視床通過断面 (trans-thalamic plane) を設定し、

30

前記正規化されたボリュームデータに対して前記基準断面を予め設定された第 1 の位置に移動させて、前記アクシャルビューでの脳室通過断面 (trans-ventricular plane) を設定し、

前記正規化されたボリュームデータに対して前記第 1 の視床通過断面を基準として前記基準断面を予め設定された第 1 の角度で回転させて、前記アクシャルビューでの第 1 の小脳通過断面 (trans-cerebellar plane) を設定することを特徴とする請求項 1 に記載の超音波システム。

【請求項 6】

40

前記正規化されたボリュームデータは、エレベーション方向を有し、

前記プロセッサは、

前記正規化されたボリュームデータに対して前記第 1 の視床通過断面を基準として、前記基準断面の中心を通り、前記エレベーション方向と直交する方向の第 1 の軸を中心軸として、前記基準断面を第 1 の方向に垂直回転させ、前記垂直回転した基準断面を予め設定された第 2 の角度で回転させて、前記コロナルビュー (coronal view) での第 2 の視床通過断面を設定し、

前記正規化されたボリュームデータに対して前記第 2 の視床通過断面を基準として前記基準断面を予め設定された第 2 の位置に移動させて、前記コロナルビューでの第 2 の小脳通過断面を設定し、

50

前記正規化されたボリュームデータに対して前記第2の視床通過断面を基準として前記基準断面を予め設定された第3の位置に移動させて、前記コロナルビューでの有尾通過断面 (transcaudate plane) を設定し、

前記正規化されたボリュームデータに対して前記有尾通過断面を基準として前記基準断面を予め設定された第4の位置に移動させて、前記コロナルビューでの経前頭断面 (transfrontal plane) を設定することを特徴とする請求項5に記載の超音波システム。

【請求項7】

前記正規化されたボリュームデータは、前記エレベーション方向に直交する横方向を有し、

前記プロセッサは、

前記正規化されたボリュームデータに対して前記第1の視床通過断面を基準として、前記基準断面の中心を通り、前記横方向に直交する方向の第2の軸を中心軸として、前記基準断面を第2の方向に垂直回転させて、前記セジタルビュー (sagittal view) での正中断面 (midsagittal plane) を設定し、

前記正規化されたボリュームデータに対して前記正中断面を基準として、前記基準断面を予め設定された第3の角度で回転させて、前記セジタルビューでの左側副断面 (left parasagittal plane) を設定し、

前記正規化されたボリュームデータに対して前記正中断面を基準として、前記基準断面を予め設定された第4の角度で回転させて、前記セジタルビューでの右側副断面 (right parasagittal plane) を設定することを特徴とする請求項6に記載の超音波システム。

【請求項8】

a) 脳を含む対象体に対する複数の超音波データに基づいてボリュームデータを形成する段階と、

b) 前記ボリュームデータに基準断面を設定する段階と、

c) 前記基準断面から前記対象体の前記脳の脳鎌 (falx) 輪郭および大脳輪郭を検出してデータを取得し、前記ボリュームデータから前記対象体の前記脳の全体輪郭を検出してデータを取得する段階と、

d) 前記脳鎌輪郭、前記大脳輪郭および前記脳の全体輪郭に対する前記データを用いて前記ボリュームデータを正規化する段階と、

e) 前記基準断面を基準として前記正規化されたボリュームデータに対して複数の断面を設定する段階と、

f) 前記正規化されたボリュームデータを用いて前記複数の断面に対応する複数の断面映像を形成する段階と

を備えることを特徴とする複数の断面映像提供方法。

【請求項9】

前記段階b) 以前に、

ユーザーから前記基準断面を設定する入力情報を受信する段階

をさらに備えることを特徴とする請求項8に記載の複数の断面映像提供方法。

【請求項10】

前記段階d) は、

前記ボリュームデータに対して正規化基準データ (normalization reference data) を適用するように実行されることを特徴とする請求項8に記載の複数の断面映像提供方法。

【請求項11】

前記正規化基準データは、前記脳鎌輪郭に一致させるための第1のガイドライン、前記大脳輪郭に一致させるための第2のガイドラインおよび前記脳輪郭に一致させるための第3のガイドラインを含むことを特徴とする請求項10に記載の複数の断面映像提供方法。

【請求項12】

10

20

30

40

50

前記正規化されたボリュームデータは、前記基準断面と平行なアクシャルビューと、前記アクシャルビューと直交するコロナルビューと、前記アクシャルビューと前記コロナルビューと直交するセジタルビューとを有し、

前記段階 e) は、

前記正規化されたボリュームデータに対して前記基準断面を基準として前記アクシャルビューでの第 1 の視床通過断面を設定する段階と、

前記正規化されたボリュームデータに対して前記基準断面を予め設定された第 1 の位置に移動させて、前記アクシャルビューでの脳室通過断面を設定する段階と、

前記正規化されたボリュームデータに対して前記第 1 の視床通過断面を基準として前記基準断面を予め設定された第 1 の角度で回転させて、前記アクシャルビューでの第 1 の小脳通過断面を設定する段階と

を備えることを特徴とする請求項 8 に記載の複数の断面映像提供方法。

【請求項 13】

前記正規化されたボリュームデータは、エレベーション方向を有し、

前記段階 e) は、

前記正規化されたボリュームデータに対して前記第 1 の視床通過断面を基準として、前記基準断面の中心を通り、前記エレベーション方向と直交する方向の第 1 の軸を中心軸として、前記基準断面を第 1 の方向に垂直回転させる段階と、

前記垂直回転した基準断面を前記第 1 の師視床通過断面に対して予め設定された第 2 の角度で回転させて、前記コロナルビューでの第 2 の視床通過断面を設定する段階と、

前記正規化されたボリュームデータに対して前記第 2 の視床通過断面を基準として前記基準断面を予め設定された第 2 の位置に移動させて、前記コロナルビューでの第 2 の小脳通過断面を設定する段階と、

前記正規化されたボリュームデータに対して前記第 2 の視床通過断面を基準として前記基準断面を予め設定された第 3 の位置に移動させて、前記コロナルビューでの有尾通過断面を設定する段階と、

前記正規化されたボリュームデータに対して前記有尾通過断面を基準として前記基準断面を予め設定された第 4 の位置に移動させて、前記コロナルビューでの経前頭断面を設定する段階と

を備えることを特徴とする請求項 12 に記載の複数の断面映像提供方法。

【請求項 14】

前記正規化されたボリュームデータは、前記エレベーション方向に直交する横方向を有し、

前記段階 e) は、

前記正規化されたボリュームデータに対して前記第 1 の視床通過断面を基準として、前記基準断面の中心を通り、前記横方向に直交する方向の第 2 の軸を中心軸として、前記基準断面を第 2 の方向に垂直回転させて、前記セジタルビューでの正中断面を設定する段階と、

前記正規化されたボリュームデータに対して前記正中断面を基準として、前記基準断面を予め設定された第 3 の角度で回転させて、前記セジタルビューでの左側副断面を設定する段階と、

前記正規化されたボリュームデータに対して前記正中断面を基準として、前記基準断面を予め設定された第 4 の角度で回転させて、前記セジタルビューでの右側副断面を設定する段階と

を備えることを特徴とする請求項 13 に記載の複数の断面映像提供方法。

【請求項 15】

複数の断面映像を提供する方法を行うためのプログラムを格納するコンピュータ読み出し可能な記録媒体であって、前記方法は、

a) 脳を含む対象体に対する複数の超音波データに基づいてボリュームデータを形成する段階と、

10

20

30

40

50

b) 前記ボリュームデータに基準断面を設定する段階と、

c) 前記基準断面から前記対象体の前記脳の脳鎌 (falx) 輪郭および大脳輪郭を検出してデータを取得し、前記ボリュームデータから前記対象体の前記脳の全体輪郭を検出してデータを取得する段階と、

d) 前記脳鎌輪郭、前記大脳輪郭および前記脳の全体輪郭に対する前記データを用いて前記ボリュームデータを正規化する段階と、

e) 前記基準断面を基準として前記正規化されたボリュームデータに対して複数の断面を設定する段階と、

f) 前記正規化されたボリュームデータを用いて前記複数の断面に対応する複数の断面映像を形成する段階と

10

を備えることを特徴とするコンピュータ読み出し可能記録媒体。

【発明の詳細な説明】

【技術分野】

【0001】

本発明は、超音波システムに関し、特にボリュームデータにアクシャルビュー (axial view)、コロナルビュー (coronal view) およびセジタルビュー (sagittal view) のそれぞれに対して複数の断面を設定し、設定された複数の断面に対応する複数の断面映像を提供する超音波システムおよび方法に関する。

【背景技術】

【0002】

20

超音波システムは、無侵襲および非破壊特性を有しており、対象体内部の情報を得るために医療分野で広く用いられている。超音波システムは、対象体を直接切開して観察する外科手術の必要がなく、対象体の内部組織を高解像度の映像で医師に提供できるので、医療分野で非常に重要なものとして用いられている。

【0003】

3次元の超音波映像を用いた超音波システムは、2次元超音波映像では提供することができない空間情報や解剖学的な形態情報を提供してくれる。即ち、この超音波システムは、超音波信号を対象体に送信して対象体から反射される超音波信号 (即ち、超音波エコー信号) を用いてボリュームデータを形成し、その形成されたボリュームデータをレンダリングして3次元超音波映像を形成する。

30

【0004】

一方、胎児の脳を診断するために、超音波システムは、複数の断面に対応する複数の断面映像を提供している。即ち、超音波システムは、アクシャルビューでの視床通過断面 (trans thalamic plane)、脳室通過断面 (trans ventricular plane) および小脳通過断面 (trans cerebellar plane) と、コロナルビューでの視床通過断面 (trans thalamic plane)、小脳通過断面 (trans cerebellar plane)、経前頭断面 (trans frontal plane) および有尾通過断面 (trans caudate plane) と、セジタルビューでの正中断面 (midsagittal plane)、左側副断面 (left parasagittal plane) および右側副断面 (right parasagittal) のそれぞれに対応する断面映像を提供している。

40

【0005】

従来には、ユーザーがアクシャルビュー、コロナルビューおよびセジタルビューのそれぞれに対して複数の断面をボリュームデータに設定した。これにより、ボリュームデータに複数の断面を正確に設定することができず、正確な断面映像を提供できないだけでなく、複数の断面映像を得るのにかなりの時間を必要とするという不具合があった。

【先行技術文献】

【特許文献】

【0006】

50

【特許文献1】特開2008-183063号公報

【特許文献2】特表2003-523794号公報

【特許文献3】特開2004-313651号公報

【発明の概要】

【発明が解決しようとする課題】

【0007】

本発明の課題は、アクシャルビュー(axial view)、コロナルビュー(coronal view)およびセジタルビュー(sagittal view)のそれぞれに対して複数の断面を設定し、設定された複数の断面に対応する複数の断面映像を提供する超音波システムおよび方法を提供することにある。

10

【課題を解決するための手段】

【0008】

前記の課題を解決するために、本発明における超音波システムは、超音波信号を脳を含む対象体に送信し、前記対象体から反射される超音波エコー信号を受信して、前記対象体に対する複数の超音波データを取得する超音波データ取得部と、前記複数の超音波データに基づいてポリウムデータを形成し、前記ポリウムデータに基準断面を設定し、前記基準断面から前記対象体の前記脳の脳鎌(falx)輪郭および大脳輪郭を検出してデータを取得し、前記ポリウムデータから前記対象体の前記脳の全体輪郭を検出してデータを取得し、前記脳鎌輪郭、前記大脳輪郭および前記脳の全体輪郭に対する前記データを用いて前記ポリウムデータを正規化し、前記基準断面を基準として前記正規化されたポリウムデータに対して複数の断面を設定し、前記正規化されたポリウムデータを用いて前記複数の断面に対応する複数の断面映像を形成するプロセッサとを備える。

20

【0009】

また、本発明における複数の断面映像提供方法は、a)脳を含む対象体に対する複数の超音波データに基づいてポリウムデータを形成する段階と、b)前記ポリウムデータに基準断面を設定する段階と、c)前記基準断面から前記対象体の前記脳の脳鎌(falx)輪郭および大脳輪郭を検出してデータを取得し、前記ポリウムデータから前記対象体の前記脳の全体輪郭を検出してデータを取得する段階と、d)前記脳鎌輪郭、前記大脳輪郭および前記脳の全体輪郭に対する前記データを用いて前記ポリウムデータを正規化する段階と、e)前記基準断面を基準として前記正規化されたポリウムデータに対して複数の断面を設定する段階と、f)前記正規化されたポリウムデータを用いて前記複数の断面に対応する複数の断面映像を形成する段階とを備える。

30

【0010】

また、本発明における、複数の断面映像を提供する方法を行うためのプログラムを格納するコンピュータ読み出し可能な記録媒体であって、前記方法は、a)脳を含む対象体に対する複数の超音波データに基づいてポリウムデータを形成する段階と、b)前記ポリウムデータに基準断面を設定する段階と、c)前記基準断面から前記対象体の前記脳の脳鎌(falx)輪郭および大脳輪郭を検出してデータを取得し、前記ポリウムデータから前記対象体の前記脳の全体輪郭を検出してデータを取得する段階と、d)前記脳鎌輪郭、前記大脳輪郭および前記脳の全体輪郭に対する前記データを用いて前記ポリウムデータを正規化する段階と、e)前記基準断面を基準として前記正規化されたポリウムデータに対して複数の断面を設定する段階と、f)前記正規化されたポリウムデータを用いて前記複数の断面に対応する複数の断面映像を形成する段階とを備える。

40

【発明の効果】

【0011】

本発明は、ポリウムデータに複数の断面を自動で設定することができ、慣れないユーザーも容易に胎児の脳を診断するための複数の断面に対応する複数の断面映像を取得することができるだけでなく、診断時間を短縮させることができる。

【0012】

また、本発明は、アクシャルビュー(axial view)、コロナルビュー(coro-

50

ronal view) およびセジタルビュー (sagittal view) のそれぞれに対して複数の断面映像を提供することができ、ユーザーが胎児の脳の異常有無を容易に診断することができる。

【図面の簡単な説明】

【0013】

【図1】本発明の実施例における超音波システムの構成を示すブロック図である。

【図2】本発明の実施例における超音波データ取得部の構成を示すブロック図である。

【図3】フレームのスキャン方向を示す例示図である。

【図4】本発明の実施例におけるプロセッサの構成を示すブロック図である。

【図5】ボリュームデータの例を示す例示図である。

10

【図6】本発明の実施例におけるグラフィックガイドの例を示す例示図である。

【図7】本発明の実施例における第1の視床通過断面、脳室通過断面および第1の小脳通過断面を示す例示図である。

【図8】本発明の実施例における第2の視床通過断面、第2の小脳通過断面、経前頭断面および有尾通過断面を示す例示図である。

【図9】本発明の実施例における正中断面、左側副断面および右側副断面を示す例示図である。

【発明を実施するための最良の形態】

【0014】

以下、添付された図面を参照して本発明の実施例を説明する。

20

【0015】

図1は、本発明の実施例における超音波システム100の構成を示すブロック図である。超音波システム100は、超音波データ取得部110、ユーザー入力部120、プロセッサ130およびディスプレイ部140を備える。

【0016】

超音波データ取得部110は、超音波信号を対象体に送信し、対象体から反射される超音波信号（即ち、超音波エコー信号）を受信して複数のフレーム F_i ($1 \leq i \leq N$)（図3参照）のそれぞれに対応する超音波データを取得する。以下、説明の便宜上、対象体が胎児であるものと説明するが、必ずしもこれに限定されない。

【0017】

図2は、本発明の実施例における超音波データ取得部110の構成を示すブロック図である。超音波データ取得部110は、送信信号形成部111、複数の電気音響変換素子（transducer element）（図示せず）を含む超音波プローブ112、ビームフォーマ113および超音波データ形成部114を備える。

30

【0018】

送信信号形成部111は、変換素子の位置および集束点を考慮して、図3に示すように、複数のフレーム F_i ($1 \leq i \leq N$)のそれぞれを得るための送信信号を形成する。フレームは、Bモード（brightness mode）映像を含む。

【0019】

超音波プローブ112は、送信信号形成部111から送信信号が提供されると、送信信号を超音波信号に変換して対象体（例えば、胎児）に送信し、対象体から反射される超音波エコー信号を受信して受信信号を形成する。受信信号は、アナログ信号である。超音波プローブ112としては、3D（dimension）プローブ、2Dアレイプローブなどが挙げられる。

40

【0020】

ビームフォーマ113は、超音波プローブ112から受信信号が提供されると、受信信号にアナログデジタル変換を行ってデジタル信号を形成する。また、ビームフォーマ113は、変換素子の位置および集束点を考慮して、デジタル信号を受信集束させて受信集束信号を形成する。

【0021】

50

超音波データ形成部 114 は、ビームフォーマ 113 から受信集束信号が提供されると、受信集束信号を用いて超音波データを形成する。また、超音波データ形成部 114 は、超音波データを形成するのに必要な様々な信号処理（例えば、利得（gain）調節、フィルタリング処理等）を受信集束信号に行うことができる。

【0022】

再び図 1 を参照すると、ユーザー入力部 120 は、ユーザーの入力情報を受信する。本実施例において、入力情報は、基準断面を設定する入力情報を含む。ユーザー入力部 120 としては、コントロールパネル（control panel）、マウス（mouse）、キーボード（keyboard）などが挙げられる。

【0023】

プロセッサ 130 は、超音波データ取得部 110 から提供される超音波データを用いてボリュームデータを形成する。また、プロセッサ 130 は、ユーザー入力部 120 から提供される入力情報に基づいてボリュームデータに複数の断面を設定し、設定された複数の断面に対応する複数の断面映像を形成する。

【0024】

図 4 は、本発明の実施例におけるプロセッサ 130 の構成を示すブロック図である。プロセッサ 130 は、ボリュームデータ形成部 131、第 1 の断面設定部 132、輪郭検出部 133、前処理部 134、第 2 の断面設定部 135 および映像形成部 136 を備える。

【0025】

ボリュームデータ形成部 131 は、超音波データ取得部 110 から提供される複数の超音波データを用いて、図 5 に示すように、ボリュームデータ 210 を形成する。ボリュームデータ 210 は、輝度値を有する複数のボクセル（voxel）（図示せず）を含む。図 5 において、符号 221 ~ 223 は、互いに直交するコロナルビュー（coronal view）、セジタルビュー（sagittal view）およびアクシャルビュー（axial view）のそれぞれを示す。また、図 5 において、軸（axial）方向は、超音波プローブ 112 の変換素子を基準として超音波信号の進行方向を示し、横（lateral）方向は、スキャンライン（scanline）の移動方向を示し、エレベーション（elevation）方向は、3次元超音波映像の深さ方向であって、フレームのスキャン方向を示す。

【0026】

第 1 の断面設定部 132 は、ユーザー入力部 120 から提供される入力情報に基づいて、ボリュームデータ 210 に基準断面を設定する。本実施例において、基準断面は、アクシャルビューでの視床通過断面（trans thalamic plane）（以下、第 1 の視床通過断面 411 という）である。しかし、基準断面は、必ずしもこれに限定されない。

【0027】

輪郭検出部 133 は、基準断面から脳鎌（falx）の輪郭を検出してデータを取得する。ここで、脳鎌は、左右の脳半球を分離する硬膜内葉である。また、輪郭検出部 133 は、基準断面から脳の輪郭を検出してデータを取得する。また、輪郭検出部 133 は、ボリュームデータ 210 から胎児の脳（fetal brain）の全体輪郭を検出してデータを取得する。輪郭は、ソーベル（Sobel）、プレウィット（Prewitt）、ロバート（Robert）、キャニー（Canny）マスクなどのようなエッジマスク（edge mask）を用いて検出することができる。また、輪郭は、エッジ構造テンソル（structure tensor）を用いた固有値（eigen value）の差から検出することができる。

【0028】

前処理部 134 は、輪郭検出部 133 で検出された脳鎌輪郭、脳輪郭および脳の全体輪郭に対するデータを用いてボリュームデータ 210 を正規化する。本実施例において、前処理部 134 は、ボリュームデータ 210 に対して正規化基準データ（normalization reference data）を適用してボリュームデータを正規化する

10

20

30

40

50

る。正規化基準データは、図6に示すように、グラフィックガイド (graphic guide) 310を含むことができる。グラフィックガイド310は、脳鎌輪郭に一致させるための第1のガイドライン311、大脳輪郭に一致させるための第2のガイドライン312および脳の全体輪郭に一致させるための第3のガイドライン313を含む。

【0029】

より詳細に、前処理部134は、グラフィックガイド310の第1のガイドライン311を基準断面の脳鎌輪郭に一致させる。前処理部134は、第1のガイドライン311が脳鎌輪郭に一致した状態で、第2のガイドライン312と大脳輪郭とを比較して、ボリュームデータ210の大きさを調節して大脳輪郭を第2のガイドライン312に一致させる。一例として、前処理部134は、第2のガイドライン312と大脳輪郭とを比較して、大脳輪郭が横方向およびエレベーション方向の少なくとも1つの方向に対して第2のガイドライン312を超えると判断されれば、該方向に対してボリュームデータ210の大きさを調節 (即ち、縮小) する。一方、前処理部134は、大脳輪郭が横方向およびエレベーション方向の少なくとも1つの方向に対して第2のガイドライン312より小さいと判断されれば、該方向に対してボリュームデータ210の大きさを調節 (即ち、拡大) する。

10

【0030】

前処理部134は、第2のガイドライン312と大脳輪郭とを一致させた状態で、第3のガイドライン313と脳輪郭とを比較して、ボリュームデータ210の大きさを調節して脳輪郭を第3のガイドライン313に一致させる。一例として、前処理部134は、第3のガイドライン313と脳輪郭とを比較して、脳輪郭が軸方向に対して第3のガイドライン313を超えると判断されると、軸方向に対してボリュームデータ210の大きさを調節 (即ち、縮小) する。一方、前処理部134は、脳輪郭が軸方向に対して第3のガイドライン313より小さいと判断されると、軸方向に対してボリュームデータ210の大きさを調節 (即ち、拡大) する。

20

【0031】

第2の断面設定部135は、正規化されたボリュームデータに対して基準断面を基準としてアクシャルビューでの第1の視床通過断面 (trans thalamic plane)、脳室通過断面 (trans ventricular plane) および小脳通過断面 (trans cerebellar plane) を設定する。本実施例において、第2の断面設定部135は、図7に示すように、正規化されたボリュームデータ230に対して基準断面と同一の位置に第1の視床通過断面411を設定する。第2の断面設定部135は、正規化されたボリュームデータ230に対して基準断面を予め設定された第1の位置に平行に移動させて脳室通過断面412を設定する。即ち、脳室通過断面412は、第1の視床通過断面411から平行に離隔した第1の位置に設定されることができる。第2の断面設定部135は、正規化されたボリュームデータ230に対して第1の視床通過断面411を基準として、基準断面を予め設定された第1の角度で回転させて小脳通過断面 (以下、第1の小脳通過断面という) 413を設定する。即ち、第1の小脳通過断面413は、第1の視床通過断面411と第1の角度をなす位置に設定されることができる。

30

40

【0032】

第2の断面設定部135は、正規化されたボリュームデータ230に対して第1の視床通過断面411を基準としてコロナルビューでの視床通過断面 (以下、第2の視床通過断面という)、小脳通過断面 (以下、第2の小脳通過断面という)、経前頭断面 (trans frontal plane) および有尾通過断面 (trans caudate plane) を設定する。本実施例において、第2の断面設定部135は、図8に示すように、正規化されたボリュームデータ230に対して第1の視床通過断面411を基準として、基準断面を軸方向 (第1の方向) に垂直回転 (基準断面の中心を通り、エレベーション方向に直交する方向の軸 (第1の軸) を中心軸として回転) させ、垂直回転した基準断面を予め設定された第2の角度で回転させて第2の視床通過断面421を設定する。即ち、

50

第2の視床通過断面421は、第1の視床通過断面411と予め設定された角度(90° - 第2の角度)をなす位置に設定されることができる。第2の断面設定部135は、正規化されたボリュームデータ230に対して第2の視床通過断面421を基準として、基準断面を予め設定された第2の位置に平行に移動させて第2の小脳通過断面422を設定する。即ち、第2の小脳通過断面422は、第2の視床通過断面421から平行に離隔した第2の位置に設定されることができる。第2の断面設定部135は、正規化されたボリュームデータ230に対して第2の視床通過断面421を基準として、基準断面を予め設定された第3の位置に平行に移動させて有尾通過断面423を設定する。即ち、有尾通過断面423は、第2の視床通過断面421から平行に離隔した第3の位置に設定されることができる。第2の断面設定部135は、正規化されたボリュームデータ230に対して有尾通過断面423を基準として、基準断面を予め設定された第4の位置に平行に移動させて経前頭断面424を設定する。即ち、経前頭断面424は、有尾通過断面423から平行に離隔した第4の位置に設定されることができる。

10

【0033】

第2の断面設定部135は、正規化されたボリュームデータに対して第1の視床通過断面411を基準として、セジタルビューでの正中断面(midsagittal plane)、左側副断面(left parasagittal plane)および右側副断面(right parasagittal plane)を設定する。本実施例において、第2の断面設定部135は、図9に示すように、正規化されたボリュームデータ230に対して第1の視床通過断面411を基準として、基準断面を横方向(第2の方向)に垂直回転(基準断面の中心を通り、横方向に直交する方向の軸(第2の軸)を中心軸として回転)させて正中断面431を設定する。第2の断面設定部135は、正規化されたボリュームデータ230に対して正中断面431を基準として、基準断面を予め設定された第3の角度で回転させて左側副断面432を設定する。即ち、左側副断面432は、正中断面431と第3の角度をなす位置に設定されることができる。第2の断面設定部135は、正規化されたボリュームデータ230に対して正中断面431を基準として、基準断面を予め設定された第4の角度で回転させて右側副断面433を設定する。即ち、右側副断面433は、正中断面431と第4の角度をなし、左側副断面432と予め設定された角度(第3の角度+第4の角度)をなす位置に設定されることができる。

20

【0034】

映像形成部136は、ボリュームデータを用いて、第2の断面設定部135で設定された複数の断面、即ち、第1の視床通過断面411、脳室通過断面412、第1の小脳通過断面413、第2の視床通過断面421、第2の小脳通過断面422、有尾通過断面423、経前頭断面424、正中断面431、左側副断面432および右側副断面433のそれぞれに対応する断面映像を形成する。映像形成部136は、ボリュームデータ210または正規化されたボリュームデータ230をレンダリングして3次元超音波映像を形成することもできる。

30

【0035】

再び図1を参照すると、ディスプレイ部140は、プロセッサ130で形成される複数の断面映像を表示する。一実施例において、複数の断面映像は、ビュー(view)別に表示されることができる。他の実施例において、グラフィックガイドを一致させた第1の視床通過断面411の断面映像が複数の断面映像とともに表示されることもできる。ディスプレイ部140は、プロセッサ130で形成される3次元超音波映像を表示することもできる。

40

【0036】

以上、本発明の複数のビューに対する複数の断面映像を提供する超音波システムおよびその方法を説明したが、当該方法は、コンピュータで読み出し可能な記録媒体に記録させることができる。この記録媒体は、コンピュータシステムによって読み出されるデータが保存される全ての種類の記録装置を含む。このコンピュータで読み出し可能な記録媒体の例としては、ROM、RAM、CDROM、磁気テープ、フロッピー(登録商標)ディスク

50

、光データ格納装置などの他、キャリアウェーブ（例えば、インターネットを通じた伝送）の形態で具現されるものも含む。また、コンピュータで読み出し可能な記録媒体は、ネットワークで連結されたコンピュータシステムに分散され、読み出しをコードにより行うようにすることも可能である。上述した実施例を具現するための機能的なプログラム、コードおよびコードセグメント方法は、本発明が属する技術分野の各プログラマにとっては容易に推定されることである。

【 0 0 3 7 】

本発明は、望ましい実施例によって説明および例示をしたが、当業者であれば添付した特許請求の範囲の事項および範疇を逸脱することなく、様々な変形および変更が可能である。

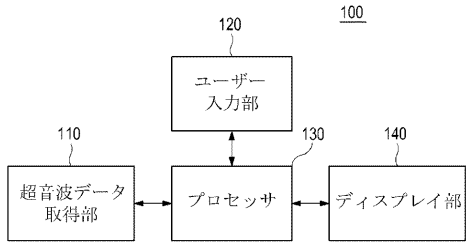
10

【符号の説明】

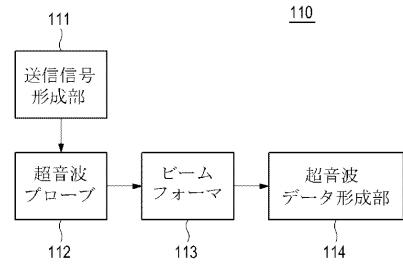
【 0 0 3 8 】

1 0 0	超音波システム	
1 1 0	超音波データ取得部	
1 1 1	送信信号形成部	
1 1 2	超音波プローブ	
1 1 3	ビームフォーマ	
1 1 4	超音波データ形成部	
1 2 0	ユーザー入力部	
1 3 0	プロセッサ	20
1 4 0	ディスプレイ部	
1 3 1	ボリュームデータ形成部	
1 3 2	第1の断面設定部	
1 3 3	輪郭検出部	
1 3 4	前処理部	
1 3 5	第2の断面設定部	
1 3 6	映像形成部	
2 1 0	ボリュームデータ	
2 2 1、2 2 2、2 2 3	ビュー	
2 3 0	正規化されたボリュームデータ	30
3 1 0	グラフィックガイド	
3 1 1	第1のガイドライン	
3 1 2	第2のガイドライン	
3 1 3	第3のガイドライン	
4 1 1	第1の視床通過断面	
4 1 2	脳室通過断面	
4 1 3	第1の小脳通過断面	
4 2 1	第2の視床通過断面	
4 2 2	第2の小脳通過断面	
4 2 3	有尾通過断面	40
4 2 4	経前頭断面	
4 3 1	正中断面	
4 3 2	左側副断面	
4 3 3	右側副断面	

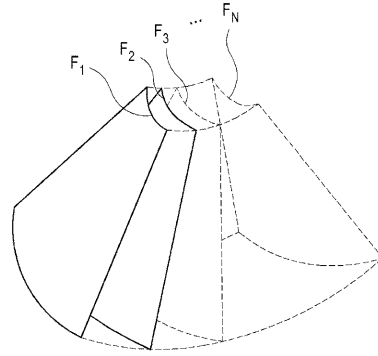
【 図 1 】



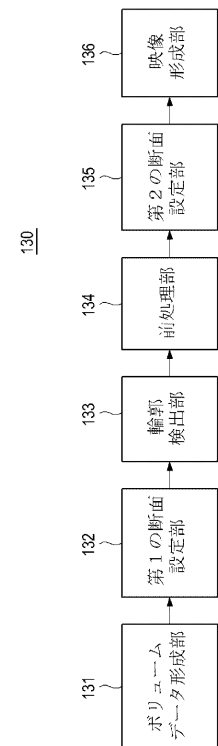
【 図 2 】



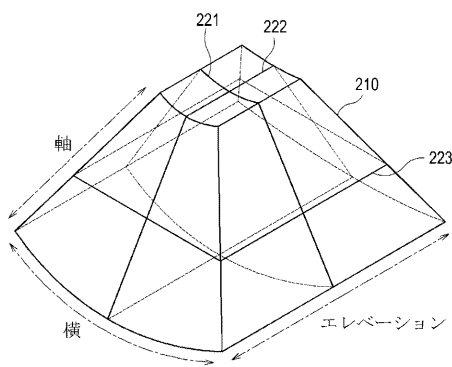
【 図 3 】



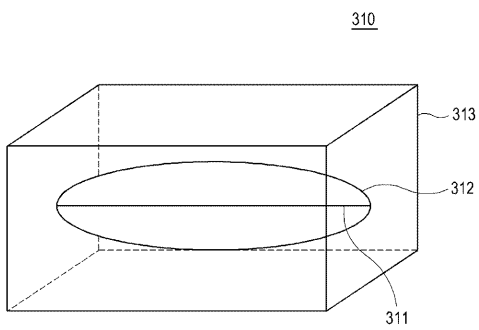
【 図 4 】



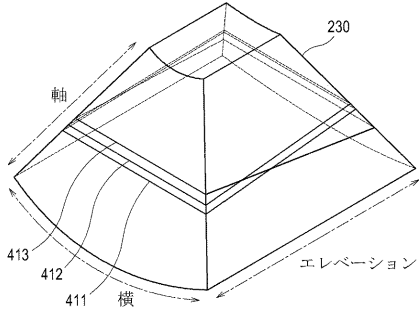
【 図 5 】



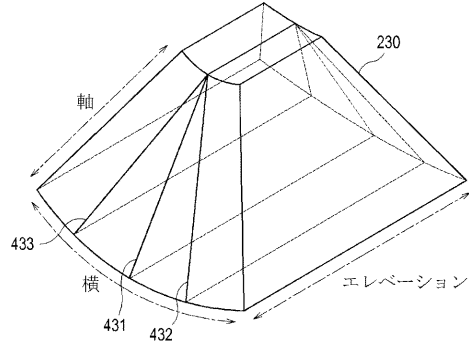
【 図 6 】



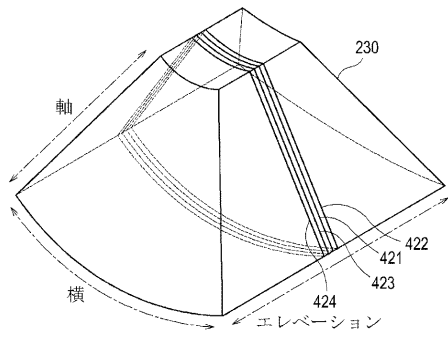
【 図 7 】



【 図 9 】



【 図 8 】



フロントページの続き

(72)発明者 イ, ユン ヒ

大韓民国, ソウル特別市江南区大峙洞 1 0 0 3, メディソンビル, 3階, 株式会社メディ
ソン R & Dセンター

Fターム(参考) 4C601 BB03 DD09 DD11 EE07 EE09 JC09 JC33 KK10 KK12 KK22
KK25 KK31 LL38
5B057 AA07 CB12 CB16 CE20
5B080 AA17

专利名称(译)	超声系统和方法，用于为多个视图提供多个横截面图像		
公开(公告)号	JP2011050746A	公开(公告)日	2011-03-17
申请号	JP2010197890	申请日	2010-09-03
[标]申请(专利权)人(译)	三星麦迪森株式会社		
申请(专利权)人(译)	株式会社 メディソン		
[标]发明人	イユンヒ		
发明人	イ, ユン ヒ		
IPC分类号	A61B8/00 G06T1/00 G06T15/08		
CPC分类号	G01S15/8993 A61B8/0808 A61B8/0866 A61B8/483 A61B8/523 G01S7/52063		
FI分类号	A61B8/00 G06T1/00.290.D G06T15/00.200 A61B8/14 G06T15/00.100.A G06T15/00.501 G06T15/08 G06T7/00.612		
F-TERM分类号	4C601/BB03 4C601/DD09 4C601/DD11 4C601/EE07 4C601/EE09 4C601/JC09 4C601/JC33 4C601 /KK10 4C601/KK12 4C601/KK22 4C601/KK25 4C601/KK31 4C601/LL38 5B057/AA07 5B057/CB12 5B057/CB16 5B057/CE20 5B080/AA17 5L096/AA09 5L096/BA06 5L096/BA13 5L096/CA18 5L096 /EA13 5L096/FA06 5L096/FA67 5L096/FA69		
优先权	1020090083074 2009-09-03 KR		
其他公开文献	JP5538145B2		
外部链接	Espacenet		

摘要(译)

解决的问题：在体积数据中为轴向，冠状和数字视图设置多个横截面，并提供与设置的多个横截面相对应的多个横截面图像。解决方案：超声数据获取单元，获取包括大脑的对象的多个超声数据，基于多个超声数据形成体数据，并在体数据中设置参考横截面，从参考横截面检测对象的脑镰轮廓和大脑的脑轮廓以获得数据，并且检测对象的大脑的整体轮廓以从体数据获取数据，并且大脑 使用镰刀轮廓线，大脑轮廓线和整个大脑轮廓线的数据对体积数据进行归一化，并使用参考截面作为参考，对归一化后的体积数据设置多个横截面。以及处理器，其通过使用转换后的体数据形成对应于所述多个横截面的多个横截面图像。 [选型图]图1

