

(19) 日本国特許庁(JP)

(12) 公表特許公報(A)

(11) 特許出願公表番号

特表2008-541990

(P2008-541990A)

(43) 公表日 平成20年11月27日(2008.11.27)

(51) Int.Cl.	F I	テーマコード (参考)
A 6 1 B 19/00 (2006.01)	A 6 1 B 19/00 5 0 2	4 C 1 6 0
A 6 1 B 8/00 (2006.01)	A 6 1 B 8/00	4 C 6 0 1
A 6 1 B 18/00 (2006.01)	A 6 1 B 17/36 3 3 0	
A 6 1 B 17/34 (2006.01)	A 6 1 B 17/34 3 1 0	

審査請求 未請求 予備審査請求 未請求 (全 28 頁)

(21) 出願番号 特願2008-515812 (P2008-515812)
 (86) (22) 出願日 平成18年6月5日 (2006.6.5)
 (85) 翻訳文提出日 平成19年12月28日 (2007.12.28)
 (86) 国際出願番号 PCT/US2006/021852
 (87) 国際公開番号 W02007/030173
 (87) 国際公開日 平成19年3月15日 (2007.3.15)
 (31) 優先権主張番号 60/688,013
 (32) 優先日 平成17年6月6日 (2005.6.6)
 (33) 優先権主張国 米国 (US)

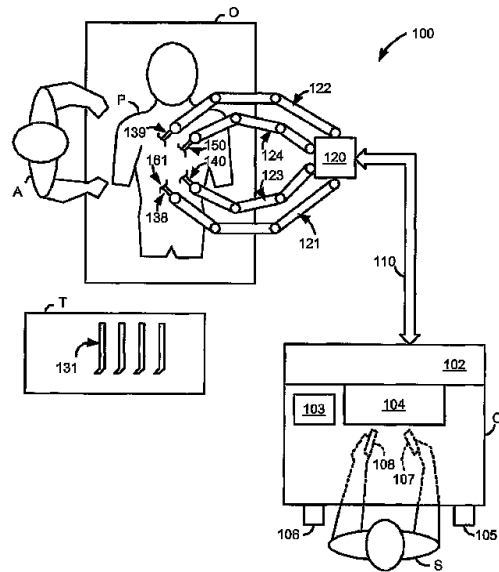
(71) 出願人 506365832
 インテュイティブ サージカル, インコーポレイテッド
 アメリカ合衆国 カリフォルニア 94086, サニーベール, カイファーロード 950
 (74) 代理人 100078282
 弁理士 山本 秀策
 (74) 代理人 100062409
 弁理士 安村 高明
 (74) 代理人 100113413
 弁理士 森下 夏樹

最終頁に続く

(54) 【発明の名称】 腹腔鏡超音波ロボット外科手術システム

(57) 【要約】

LUSロボット外科手術システムは、外科医によってLUSプローブを命令時に所望の方法で移動させるよう訓練することが可能であり、その結果外科医は、最小侵襲外科手術手順の間に手でそうする必要がない。格納された命令に従ってLUSプローブによって捕捉された2D超音波画像の列は、解剖学的構造の3D超音波コンピュータモデルへと処理可能であり、該モデルは、カメラビューに対する3Dまたは2Dオーバーレイとしてまたは外科医によって選択されたPIP内に表示され得、または外科医が異常に関する解剖学的構造を検査することを支援するようプログラムされ得、仮想的な固定される物が定義可能であり、その結果、外科医が表示された超音波画像上の標的に正確にツールを案内することを支援する。



【特許請求の範囲】**【請求項 1】**

超音波プローブに機械的に結合された第 1 のロボットアームと、
外科手術に関連するデバイスに機械的に結合された第 2 のロボットアームと、
マスターマニピュレータと、
ユーザ選択可能な第 1 および第 2 のモードを有する制御スイッチと、
該制御スイッチが該第 1 のモードにある場合、該第 2 のロボットアームを適所に固定させ、該マスターマニピュレータのユーザ操縦に従って該第 1 のロボットアームに該超音波プローブを移動させ、該制御スイッチが該第 2 のモードにある場合、該マスターマニピュレータの操縦に従って該第 2 のロボットアームに該ツールを操縦させ、格納された命令に関連付けられたユーザコマンドの検知時に該格納された命令に従って該第 1 のロボットアームに、該超音波プローブを移動させるように構成された処理器とを備える、腹腔鏡超音波ロボット外科手術システム。

10

【請求項 2】

前記外科手術に関連するデバイスは、外科手術のツールである、請求項 1 に記載の腹腔鏡超音波ロボット外科手術システム。

【請求項 3】

前記ユーザコマンドは、音声コマンドである、請求項 1 に記載の腹腔鏡超音波ロボット外科手術システム。

【請求項 4】

前記ユーザコマンドは、グラフィカルユーザインターフェースにおいて提供されるオプションのユーザ選択から得る、請求項 1 に記載の腹腔鏡超音波ロボット外科手術システム。

20

【請求項 5】

前記ユーザコマンドは、スイッチ位置によって指示された選択から得られる、請求項 1 に記載の腹腔鏡超音波ロボット外科手術システム。

【請求項 6】

前記格納された命令は、前記第 1 のロボットアームに前記超音波プローブを移動させるように処理器に命令し、その結果、移動している間に該超音波プローブによって捕捉された 2 D 超音波画像スライスは、最小侵襲外科手術手順中に解剖学的構造の少なくとも一部の 3 D コンピュータモデルを生成するための情報を提供する、請求項 1 に記載の腹腔鏡超音波ロボット外科手術システム。

30

【請求項 7】

前記格納された命令は、処理器に命令して、格納された点の軌跡に沿って前記超音波プローブを前記第 1 のロボットアームに移動させる、請求項 6 に記載の腹腔鏡超音波ロボット外科手術システム。

【請求項 8】

前記格納された命令は、処理器に命令して、前記第 1 のロボットアームに格納された点の前記軌跡に沿って繰り返し前記超音波プローブを前後に移動させる、請求項 7 に記載の腹腔鏡超音波ロボット外科手術システム。

40

【請求項 9】

格納された点の前記軌跡は、解剖学的構造の表面の点を含む、請求項 7 に記載の腹腔鏡超音波ロボット外科手術システム。

【請求項 10】

前記格納された命令は、処理器に命令して、前記第 1 のロボットアームに前記超音波プローブを移動させて、その結果格納された位置および姿勢に配置され配向される、請求項 1 に記載の腹腔鏡超音波ロボット外科手術システム。

【請求項 11】

前記格納された位置および姿勢は、該位置および姿勢で前記超音波プローブによって生成された超音波画像のクリック可能なサムネールに対応する、請求項 10 に記載の腹腔鏡

50

超音波ロボット外科手術システム。

【請求項 1 2】

前記処理器は、ユーザが前記クリック可能なサムネールをクリックしたという指示を受信したときに、前記第 1 のロボットアームに前記超音波プローブを前記格納された位置および姿勢に移動させるように構成されている、請求項 1 1 に記載の腹腔鏡超音波ロボット外科手術システム。

【請求項 1 3】

前記外科手術関連デバイスは、外科手術ツールであり、該外科手術関連デバイスは、患者における外科手術部位の画像を捕捉する内視鏡をさらに備え、

前記処理器は、表示画面のピクチャー部に捕捉された画像を、該表示画面のピクチャー・イン・ピクチャー部に前記超音波プローブによって捕捉された超音波画像を表示するように構成されている、請求項 1 に記載の腹腔鏡超音波ロボット外科手術システム。

10

【請求項 1 4】

前記外科手術関連デバイスは、外科手術ツールであり、該外科手術関連デバイスは、ビデオ画像を捕捉する内視鏡をさらに備え、

前記処理器は、前記超音波プローブによって捕捉された超音波画像を該内視鏡によって捕捉されたビデオ画像に登録する、請求項 1 に記載の腹腔鏡超音波ロボット外科手術システム。

【請求項 1 5】

前記処理器は、前記内視鏡に関連付けられた基準フレームに相対的な前記超音波画像の位置および姿勢を決定し、表示画面上の該決定された位置および姿勢にビデオ画像をオーバーレイするように該超音波画像を表示するように構成されている、請求項 1 4 に記載の腹腔鏡超音波ロボット外科手術システム。

20

【請求項 1 6】

前記内視鏡は、前記超音波プローブの捕捉された画像を含む右および左の 2 D カメラビューを捕捉する立体内視鏡であり、前記表示画面は、3 D 表示画面であり、前記処理器は、該捕捉された右および左の 2 D カメラビューから 3 D カメラ画像を生成し、3 D カメラ画像を該 3 D 表示画面に表示し、該超音波画像によって捕捉された 2 D 超音波画像スライスを該 3 D カメラ画像にオーバーレイするように構成され、その結果、該 3 D カメラ画像が該超音波プローブから適切な関係で生じるように見える、請求項 1 5 に記載の腹腔鏡超音波ロボット外科手術システム。

30

【請求項 1 7】

前記制御スイッチは、ユーザの音声コマンドによって前記第 1 または第 2 のモードに置かれる、請求項 1 に記載の腹腔鏡超音波ロボット外科手術システム。

【請求項 1 8】

前記制御スイッチは、グラフィカルユーザインターフェースにおいて提供されるオプションのユーザ選択によって前記第 1 または第 2 のモードに置かれる、請求項 1 に記載の腹腔鏡超音波ロボット外科手術システム。

【請求項 1 9】

前記制御スイッチは、ユーザ選択されたスイッチの位置によって前記第 1 または第 2 の位置に置かれる、請求項 1 に記載の腹腔鏡超音波ロボット外科手術システム。

40

【請求項 2 0】

前記超音波プローブは、該超音波プローブに対して及ぼされる力を感知する力センサを含み、該感知された力の情報を前記処理器に提供し、該処理器は、該感知された力の情報を前記マスターマニピュレータに戻して反映させ、その結果、該マスターマニピュレータを操縦している間ユーザによって感じられる、請求項 1 に記載の腹腔鏡超音波ロボット外科手術システム。

【請求項 2 1】

前記超音波プローブは、
超音波センサと、

50

延長軸と、

該延長軸の長さに沿って走る軸に対する該超音波センサの上下および左右の移動を可能にするように、該超音波センサを該延長軸に結合する手首機構とを備える、請求項 1 に記載の腹腔鏡超音波ロボット外科手術システム。

【請求項 2 2】

前記超音波プローブは、

前記超音波センサに結合された第 1 の対のケーブルであって、該第 1 の対のケーブルの一方のみを引くことによって該超音波センサは左右の方向に移動し、該第 1 の対のケーブルの他方のみを引く時、反対の左右の方向に移動する、第 1 の対のケーブルをさらに備えている、請求項 2 1 に記載の腹腔鏡超音波ロボット外科手術システム。

10

【請求項 2 3】

前記超音波プローブは、

前記超音波センサに結合された第 2 の対のケーブルであって、該第 2 の対のケーブルの一方のみを引くことによって該超音波センサは上下の方向に移動し、該第 2 の対のケーブルの他方のみを引く時、反対の上下の方向に移動する、第 2 の対のケーブルをさらに備えている、請求項 2 2 に記載の腹腔鏡超音波ロボット外科手術システム。

【請求項 2 4】

訓練指示の開始の検知時に現在の超音波プローブの位置および姿勢を格納することと、訓練指示の終了の検知まで周期的に超音波プローブの位置および姿勢を格納して位置および姿勢の軌跡を定義することとを包含する、ロボット支援腹腔鏡超音波を提供する方法。

20

【請求項 2 5】

訓練指示の前記開始および終了は、ユーザボイスコマンドによって生成される、請求項 2 4 に記載の方法。

【請求項 2 6】

訓練指示の前記開始および終了は、グラフィカルユーザインターフェースを用いるユーザ選択によって生成される、請求項 2 4 に記載の方法。

【請求項 2 7】

訓練指示の前記開始および終了は、1 つ以上のスイッチ機構の位置によって生成される、請求項 2 4 に記載の方法。

30

【請求項 2 8】

位置および姿勢の軌跡を第 1 の音声コマンドに関連付けることをさらに包含する、請求項 2 4 に記載の方法。

【請求項 2 9】

前記第 1 の音声コマンドの検知時に、前記超音波プローブを位置および姿勢の前記軌跡に沿って移動させることをさらに包含する、請求項 2 8 に記載の方法。

【請求項 3 0】

前記第 1 の音声コマンドの検知時に第 2 の音声コマンドの検知まで、前記超音波プローブを位置および姿勢の前記軌跡に沿って前後に移動させることをさらに包含する、請求項 2 8 に記載の方法。

40

【請求項 3 1】

位置および姿勢の前記軌跡を表示画面に表示されるクリック可能なサムネールに関連付けることをさらに包含する、請求項 2 4 に記載の方法。

【請求項 3 2】

前記クリック可能なサムネールがクリックされたことの検知時に、停止指示が受信されるまで、前記超音波プローブを位置および姿勢の前記軌跡に沿って移動させることをさらに包含する、請求項 3 1 に記載の方法。

【請求項 3 3】

位置および姿勢の前記軌跡を第 1 のスイッチ位置に関連付けることをさらに包含する、請求項 2 4 に記載の方法。

50

【請求項 34】

スイッチが前記第1のスイッチ位置にあることの検知時に、該スイッチが第2のスイッチ位置にあることを検知するまで、前記超音波プローブを位置および姿勢の前記軌跡に沿って移動させることをさらに包含する、請求項33に記載の方法。

【請求項 35】

1つの位置および姿勢に配置された超音波プローブを用いて超音波画像を捕捉することと、

該位置および姿勢の情報を格納することと、

該超音波画像のクリック可能なサムネールを生成することと、

該格納された位置および姿勢を該クリック可能なサムネールに関連付けることと、

該クリック可能なサムネールを表示画面に表示することとを

包含する、ロボット支援腹腔鏡超音波を提供する方法。

10

【請求項 36】

ユーザが前記クリック可能なサムネール上でクリックした情報を受信することと、

前記超音波プローブを、該クリックされたクリック可能なサムネールに関連付けられた該位置および姿勢に配置させることとを

さらに包含する、請求項35に記載の方法。

【請求項 37】

患者における解剖学的構造の超音波ビューを、該解剖学的構造のカメラビューに対する登録されたオーバーレイとして表示することと、

20

該超音波ビュー上にマークが付けられた標的の情報を受信することと、

ツールが該患者内の該標的まで移動する経路を決定することと、

仮想的な固定されたものを生成することにより、該ツールを該決定された経路上を移動するよう電氣的に拘束することを支援することと

を包含する、ロボット支援腹腔鏡超音波を提供する方法。

【請求項 38】

前記解剖学的構造は癌であり、前記標的は前記表示された超音波ビュー上で外科医によってマークが付けられた病変であり、前記ツールは針である、請求項37に記載の方法。

【請求項 39】

前記標的からの前記ツールの距離を決定することと、

30

該距離を指示するように、前記超音波ビュー上でマークが付けられた該標的の色を変化させることとを

さらに包含する、請求項37に記載の方法。

【請求項 40】

前記ツールの先端が前記解剖学的構造の表面から閾値距離に到達した時を決定することと、

該ツールの該先端が該閾値距離に到達したことを決定した時にピクチャーインピクチャーウィンドウに前記超音波画像および該ツールの直角のビューを表示することとを

さらに包含する、請求項37に記載の方法。

【請求項 41】

40

前記超音波画像は、前記解剖学的構造の2D超音波画像スライス之列から生成された3D画像である、請求項40に記載の方法。

【発明の詳細な説明】

【技術分野】

【0001】

(政府の権利の陳述)

本発明は、国立健康協会によって授与された許可番号 1 R 4 1 R R 0 1 9 1 5 9 - 0 1 号のもとで政府の補助とともになされた。政府は、本発明に対してある権利を有する

【0002】

50

(関連出願の相互参照)

本出願は、2005年6月6日に本出願された米国仮出願第60/688,013号に対して優先権を主張し、米国仮出願第60/688,013号は、参照により本明細書に援用される。

【0003】

(本発明の分野)

本発明は、一般的にはロボット外科手術システムに関し、特に、最小侵襲外科手術手順のために有用である腹腔鏡超音波ロボット外科手術システムに関する。

【背景技術】

【0004】

(背景技術)

最小侵襲外科手術は、伝統的な開腹手術技術に対して多くの利点を提供し、それらの利点は、痛みがより少ないこと、病院滞在がより短いこと、通常活動により早く復帰すること、および組織の損傷がより少ないことを含む。結果として、ロボット外科手術システムを用いる最小侵襲外科手術の必要性は、強くかつ大きくなっている。

【0005】

腹腔鏡検査法は、最小侵襲外科手術の1タイプであり、腹腔鏡検査法において、小さな切開が腹壁に作られ、腹壁をとって腹腔鏡と呼ばれる器具が挿入されることにより、腹壁および骨盤内の解剖学的構造が見られることを可能にする。腹腔は、通常、吸収可能なガス、例えば二酸化炭素などの点滴注入によって膨張させられ目に見えるようにされる。管は、腹腔または皮膚内の異なった切開を通過させられ得る結果、プローブまたは他の器具が外科手術の部位に導入され得る。このようにして多くの外科手術手順が、大きなまたは開いた腔の外科手術の切開を必要とすることなく行われ得る。

【0006】

しかしながら、腹腔鏡検査法の1つの欠点は、隠れたまたは充実した器官を手動で触診することが出来ないことである。腹腔鏡超音波(「LUS」)は、外科医が、より深部の構造の可視化を提供することによってこの制限に打ち勝つことを可能にする。実際、開腹手術が行われる時でさえ、手術中の超音波検査法は、解剖学的構造内にそうでなければ覆い隠される病変を検知するのに双手触診より敏感である。

【0007】

一例として、肝臓の手術中の超音波法は、腹腔鏡外科手術の間の様々な、臨床上的設定に有用である。これらは、超音波に導かれた針生検を含む肝臓の病期分類および評価、肝臓腫瘍切除、および腹腔鏡の肝臓切除より前の肝臓の評価を含む。

【0008】

切除法に関して、外科医は、切除より前に転移性の疾患を除外するために肝臓および他の部位の正確な病気分類を行う能力を有するべきである。標準的な腹腔鏡法にLUSを加えることは、従来の手術前の診断方法を超えて転移の診断を向上させる。

【0009】

超音波指導の肝臓生検は、肝性の病気分類および評価の重要な構成要素である。病変が超音波によって特定された時、針生検が組織学的に結論を確認するために必要である。現在の診療は、超音波の案内のもとで生検針のフリーハンドの位置決めに関連してフリーハンドのLUSを必要とする。

【0010】

切除可能でない転移の治療に関して、増加する興味は、切除アプローチ、例えば、無線周波数(「RF」)、寒冷療法、マイクロ波、または化学切除などに集中してきた。間隙性の切除が経皮的にまたは直視下手術の間に行われ得るが、腹腔鏡切除は、有意に有利である。第1に、経皮療法のようにではなく、腹腔鏡法は、手術前の画像化で可視化されない肝性の転移および肝外の転移の両方を特定し得、該画像化は、結腸直腸の肝臓転移を有する患者の約10パーセントから約20パーセントにおいて重大な腫瘍を捉えそこなう。第2に、腹腔鏡または手術の超音波(「US」)は、肝臓病変を可視化する時に、腹を横断

10

20

30

40

50

するUS、CT、またはMRより有意により正確であることが示されてきた。さらに、手術のアプローチは、腹腔鏡法を含んで、RF切除の間に熱的に損傷を与えられ得る表面腫瘍から離れて組織の可動化することを可能にする。経皮の切除および腹腔鏡の切除は両方とも典型的には、一般的な麻酔と徹夜の病院滞在を必要とする。一方、腹腔鏡法は、患者に重大なより大きな負担をかけない。

【0011】

切除は、他のアプローチと比べて有利な点を約束するが、超音波プローブを操作すること、切除プローブと一緒に超音波プローブを整列させること、および切除プローブを配置することの技術的困難は、かなりの専門的技術を要求する。外科医は、切除プローブの先を腫瘍の体積中心内に正確に置かなければならず、それは、腫瘍および取り囲む正常な実質の1cmゾーンの適切な破壊を達成するためである。腫瘍は、手術前の画像化、主にCTおよびMRによって特定され、次いでLUSによって腹腔鏡的に定位される。

10

【0012】

切除アプローチの一つの主要な制限は、腫瘍の中心内へのプローブの先端配置において正確さに欠けることである。これは、特に重要である。なぜなら、組織のマージンは、肝性の切除術でなされるような切除の後に評価され得ないからである。さらに、手動の案内は、しばしば複数の経路およびプローブの先の再配置を必要とし、さらに、出血の危険と腫瘍の散在の危険を増加させる。手術中の超音波は、腫瘍のすぐれた可視化を提供し、RFプローブの配置の案内を提供するが、その2次元特性と音波検査者の熟練への依存性により、その有効性が制限される。

20

【0013】

腹腔鏡の器具使用および腹腔鏡の技術は、肝臓の切除に拡張され始めているけれども、外科医の触感覚の欠如により、安全な実質の横断に必要な切除の安全なマージンを評価することが困難になっている。現在のLUS技術を用いての肝臓内の組織の明確な可視化およびマッピングの欠如により、より大きい隣接する組織に対して破局損傷を結果として生じる。外科医は、治効ある療法を排除し得る追加の腫瘍を排除するために、切除より前に超音波によって肝臓を注意深く検査しなければならない。外科医は、また、十分な外科手術のマージンのクリアランスを有する安全かつ完全な切除を決定および計画するために超音波を必要とする。

【0014】

その理論的な利点に関わらず、手術中のLUSは、腹腔鏡肝臓癌手術のような使用のために広く実践されていない。このアプリケーションおよび他のアプリケーションにおける使用を拡張するために、最小侵襲外科手術手順における外科医の効率も、これらのシステムを使用する容易さも向上させるLUSロボット手術システムの進歩が望まれる。

30

【0015】

例えば、肝性の手術に対してLUSを最適化することにより、患者の臨床上的管理が有意に向上し得る。病的状態および苦痛を最小化することに加えて、向上されたLUSロボット外科手術システムは、有意にコストを減少させる。より早く、より正確で、より完全な肝臓の評価は、専門家によってもなされ得、肝臓の手術中の超音波における専門家でない外科医によっても潜在的になされ得る。

40

【0016】

時には小さなアクセスできない肝臓病変の画像案内生検が容易にされ得る。進歩したLUSロボットツールであれば、より大きなかつより好ましくない状態にされた腫瘍に対して最終的な療法としての切除の使用を増加させるであろう。切除治療の計画、配達、監視のための向上したリアルタイムの案内もまた、この見込みのある治療の正確かつ効率的なアプリケーションを可能にするために必要とされる欠けているツールを提供し得る。

【発明の開示】

【課題を解決するための手段】

【0017】

(本発明の目的および要約)

50

従って、本発明の多様な側面の1つの目的は、使用するのが容易であり、外科医の能率を促進する腹腔鏡超音波ロボット外科手術システムおよびロボット支援腹腔鏡超音波方法である。

【0018】

本発明の多様な側面の別の目的は、解剖学的構造のより速く、より正確で、より完全な評価を提供する腹腔鏡超音波ロボット外科手術システムおよびロボット支援腹腔鏡超音波方法である。

【0019】

本発明の多様な側面の別の目的は、外科医の訓練された軌跡を用いて解剖学的構造のロボットを用いて生成された手術中の3次元超音波画像を提供する腹腔鏡超音波ロボット外科手術システムおよびロボット支援腹腔鏡超音波方法である。

10

【0020】

本発明の多様な側面の別の目的は、表示画面に超音波画像の柔軟な表示を提供する腹腔鏡超音波ロボット外科手術システムおよびロボット支援腹腔鏡超音波方法である。

【0021】

本発明の多様な側面のな別の目的は、解剖学的構造で標的にツールを案内することの補助を提供する腹腔鏡超音波ロボット外科手術システムおよびロボット支援腹腔鏡超音波方法である。

【0022】

これらの目的および追加の目的は、本発明の多様な側面によって成し遂げられ、手短に述べると、1つの側面は、超音波プローブに機械的に結合された第1のロボットアームと；手術関連デバイスに機械的に結合された第2のロボットアームと；マスターマニピュレータと；ユーザが選択可能な第1および第2のモードを有する制御スイッチと；該制御スイッチが該第1のモードにある場合、該第2のロボットアームを適所に固定させ、該マスターマニピュレータのユーザの操縦に応じて該第1のロボットアームに該超音波プローブを移動させ、該制御スイッチが該第2のモードにある場合、該第2のロボットアームに該マスターマニピュレータの操縦に応じて該ツールを操縦させ、格納された命令に関連するユーザコマンドの検知時に該格納された命令に応じて、該第1のロボットアームに該超音波プローブを移動させるように構成された処理器とを備えた腹腔鏡超音波ロボット外科手術システムである。

20

30

【0023】

別の側面は、ロボットに支援された腹腔鏡超音波を提供する方法であって、訓練指示の開始の検知時に現在の超音波プローブの位置と姿勢とを格納することと；学習指示の終了の検知まで周期的に超音波プローブの位置と姿勢とを格納して、位置と姿勢との軌跡を定義することとを包含する方法である。

【0024】

別の側面は、ロボットに支援された腹腔鏡超音波を提供する方法であって、一つの位置と姿勢に配置された超音波プローブを用いて超音波画像を捕捉することと；該位置と姿勢との情報を格納することと；該超音波画像のクリック可能なサムネールを生成することと；該格納された位置と姿勢とを該クリック可能なサムネールに関連付けることと；表示画面に該クリック可能なサムネールを表示することとを包含する方法である。

40

【0025】

なお別の側面は、ロボットに支援された腹腔鏡超音波を提供する方法であって、解剖学的構造のカメラビューに対する登録されたオーバーレイとして患者における該解剖学的構造の超音波ビューを表示することと；該超音波ビュー上にマークが付けられた標的の情報を受信することと；ツールが患者内の標的まで移動する経路を決定することと；仮想的な固定されたものを生成して、該ツールが該決定された経路を移動するよう電氣的に拘束することを支援することを包含する方法である。

【0026】

本発明の多様な側面のうち追加の目的、特徴、利点は、以下のより好ましい実施の形態

50

の記述から明らかになり、その記述は、添付の図面に関連付けて記述される。

【発明を実施するための最良の形態】

【0027】

(好ましい実施の形態の詳細な記述)

図1は、一例として、ロボット外科手術システムを使用する手術室の上面図を図示する。この場合のロボット外科手術システムは、腹腔鏡超音波ロボット外科手術システム100であり、該腹腔鏡超音波ロボット外科手術システム100は、外科医(「S」)によって使用されるコンソール(「C」)を含み、1人以上の助手(「A」)からの支援で患者(「P」)に対して最小侵襲診断または外科手術手順を行い、該患者は、手術テーブル(「O」)上に横たわっている。

10

【0028】

コンソールは、患者内の外科手術の部位の1つ以上の画像もおそらく外科医に対する他の情報も表示するマスターディスプレイ104(本明細書では「表示画面」としても参照される)を含む。また、マスター入力デバイス107および108(本明細書では「マスターマニピュレータ」としても参照される)と、1つ以上のフットペダル105および106と、外科医からの音声コマンドを受信するマイクロフォン103と、処理器102とが含まれる。マスター入力デバイス107および108は、任意の1つ以上の様々な入力デバイス、例えば、ジョイスティック、グローブ、トリガーガン、手動コントローラなどを含み得る。処理器102は、好ましくはパーソナルコンピュータであり、該パーソナルコンピュータは、コンソール内に一体化され得るか、またはそうでなければ従来の方法でコンソールに接続され得る。

20

【0029】

外科医は、マスター入力デバイス107および108を操縦することによって最小侵襲外科手術手順を行い、その結果、処理器102は、それに応じてそれぞれに関連するスレーブアーム128および129(本明細書では「スレーブマニピュレータ」としても参照される)にそれぞれの着脱自在に結合され保持された外科手術器具138および139(本明細書では「ツール」としても参照される)を操縦させる一方、外科医は、マスターディスプレイ104上で外科手術部位の3次元(「3D」画像を見る)。

【0030】

ツール138および139は、好ましくは、関節運動する器具であるIntuitive Surgicalのproprietary EndoWrist(登録商標)であり、それは、人間の手首に習ってモデル化されており、その結果ツールを保持するロボットアームに動きが加えられる際、その動きは、全6自由度の動きを可能にし、それは、開腹外科手術の自然な動きに匹敵できる。そのようなツールの付加的な詳細は、共同所有された「Wrist Mechanism for Surgical Instrument for Performing Minimally Invasive Surgery with Enhanced Dexterity and Sensitivity」という名称の米国特許第5,797,900号に見出され得、該特許は参照により本明細書に援用される。ツール138および139の各々の動作端は、操縦可能なエンドエフェクタ、例えば、クランプ、把持器、はさみ、ステーブラ、ブレード、針、または針ホルダなどである。

30

40

【0031】

マスターディスプレイ104は、2つのプログレッシブ走査陰極線管(「CRT」)を持つ高解像度立体映像ディスプレイを有する。システムは、偏光眼鏡、シャッタ眼鏡、または他の技術よりもより高い正確さを提供する。各目は、対物レンズおよび一連の鏡をとおして左目の透視図および右目の透視図を提供する別個のCRTを見る。外科医は、外科手術の間中不自由なく座り、このディスプレイを見入り、外科医が3次元の手術中の画像を表示し操縦することに理想的な場所にする。

【0032】

処理器102がプログラムされた情報を処理し得、プログラムされた情報をマスターデ

50

ディスプレイ 104 に表示させ得るように、立体内視鏡 140 (本明細書では「腹腔鏡」としても参照される) は、右のカメラビューおよび左のカメラビューを処理器 102 に提供する。腹腔鏡超音波 (「LUS」) プロブ 150 は、解剖学的構造の 2 次元 (「2D」) 超音波画像スライスを処理器 102 に提供し、その結果、処理器 102 は、解剖学的構造の 3D 超音波コンピュータモデルを生成し、3D コンピュータモデル (または代わりに、3D コンピュータモデルの 2D 「切断」) を内視鏡により得られた 3D 画像に対するオーバーレイとして、もしくは 2D または 3D のいずれかでピクチャー・イン・ピクチャー (「PIP」) 内に、外科医または格納されたプログラム命令に従って様々な角度および/または透視図から、マスターディスプレイ 104 上に表示させる。

【0033】

ツール 138 および 139 の各々は、内視鏡 140 および LUS プロブ 150 も、好ましくはカニューレまたはトロカール (図示せず) または他のツール案内をとおして患者の中に挿入され、その結果、対応する最小侵襲切開、例えば切開 166 等を通して外科手術部位まで延びる。スレーブアーム 121 ~ 124 の各々は、リンケージから従来方法で形成され、該リンケージは、一緒に結合され、モータ制御の関節 (本明細書では「アクティブ関節」としても参照される) を通して操縦される。リンケージとセットアップ関節とを備えるセットアップアーム (図示せず) は、スレーブアーム 121 ~ 124 を垂直および水平に位置決めするのに用いられ、その結果、それらのそれぞれの外科手術に関連する器具はカニューレの中への挿入のために結合され得る。

【0034】

一度に使われる外科手術ツールの数、そしてその結果、システム 100 において使われるスレーブアームの数は、一般的に、他の因子のうちで診断または外科手術手順、および手術室内の空間制約に依存する。手順の間に使用される 1 つ以上のツールを変更する必要がある場合、助手は、もはや使われないツールをそのスレーブアームから取り除き、それを手術室内の受け皿 (「T」) から別のツール、例えばツール 131 と交換し得る。

【0035】

マスターディスプレイ 104 は、外科医の手の近くに位置づけられることが好ましく、その結果マスターディスプレイ 104 は、外科医が自分が実際に直接外科手術部位を見下ろしていると感じるように向けられた投影された画像を表示する。その目的のために、観察点 (すなわち、内視鏡 140 および LUS プロブ 150 の点) が画像の視点からではないけれども、ツール 138 および 139 の画像は、外科医の手が位置決めされている所に実質的に位置決めされるように見えることが好ましい。

【0036】

加えて、外科医がツールのエンドエフェクタ、すなわち 138 または 139 を、関連するマスター入力デバイス、すなわち 107 または 108 を通じてあたかも作業空間を実質的に本当に存在しているように見るように、リアルタイム画像が透視図の画像内に投影されることが好ましい。本当の存在していることによって、画像の提供が、物理的にツールを操縦する操作者の視点をシミュレーションする本当の透視図の画像であることを意味する。従って、処理器 102 は、ツールの座標を感知される位置に変換し、その結果透視図の画像は、あたかも内視鏡 140 が外科医の目の高さから開いた腹腔手術の間に直接ツールを見ているかのように人に見える画像である。

【0037】

処理器 102 は、システム 100 において様々な機能を果たす。処理器 102 が果たす 1 つの重要な機能は、マスター入力デバイス 107 および 108 の機械的な移動をそれらに関連するスレーブアーム 121 および 122 に制御信号によってバス 110 を越えて変換し移すことであり、その結果、外科医は、それらのそれぞれのツール 138 および 139 を効率的に操縦し得る。別の重要な機能は、ロボット支援 LUS 能力を提供する本明細書で記述された様々な方法を実装することである。

【0038】

処理器として記述されているけれども、処理器 102 は実際ハードウェア、ソフトウェ

10

20

30

40

50

ア、およびファームウェアの任意の組み合わせによって実装され得ることが理解され得る。また、本明細書で記述されるようなその機能は、1つのユニットによって行われるか、または異なった構成要素に分割され、それらの各々は、今度は、ハードウェア、ソフトウェア、およびファームウェアの任意の組み合わせによって実装され得る。

【0039】

最小侵襲外科手術手順を行うより前に、LUSプローブ150によって捕獲された超音波画像、立体内視鏡140によって捕獲された右および左の2Dカメラ画像、ならびにスレーブアーム121~124とそれらの感知された関節位置との運動学を用いて決定されたエンドエフェクタの位置および姿勢とは、互いに較正され登録される。

【0040】

超音波画像を外科手術環境の残りに関連付けるために、両方とも同じ座標フレームで表現される必要がある。典型的には、LUSプローブ150は、マーカでラベル付けされ、追跡システム、例えばカナダ、オンタリオのNorthern Digital Incによって製造されたOptotrak(登録商標)位置感知システム等によって追跡されるか、または精密な関節エンコーダを有するロボットによって保持されるかのいずれかである。その後、超音波画像と追跡されるフレームとの間の剛体変換(それは、典型的には超音波較正として参照される)が決定される。

【0041】

例えば、超音波較正のためのOptotrak(登録商標)フレームを用いて、LUSプローブ150によって生成された超音波画像は、 $AX = XB$ 変換を用いてOptotrak(登録商標)剛体に対して較正される。「 $AX = XB$ 」は、コンピュータビジョン、外科手術ナビゲーション、医療画像、ロボット学において通常遭遇する較正/登録の問題の種類の説明書きである。数学的な技術はよく知られている。例えば、E. Boctor, A. Viswanathan, M. Chiotti, R. Taylor, G. Fichtinger, and G. Hager, "A Novel Closed Form Solution for Ultrasound Calibration", International Symposium on Biomedical Imaging, Arlington, VA, 2004, pp. 527 - 530を参照されたい。

【0042】

この場合の「A」および「B」は、Optotrak(登録商標)剛体(A)の姿勢と超音波画像(B)との間の変換である。従って、「X」は、超音波画像から剛体への変換である。

【0043】

超音波較正を行うために、LUSプローブ150は、 $AX = XB$ 較正ファントムによって定義される3つの既知の姿勢に置かれ得る。超音波画像フレームは、次いで3つの基準によって定義され、該3つの基準は3つの姿勢の各々内に現れる。3つの姿勢は、Optotrak(登録商標)の読み(A)に基づく3つの相対変換および $AX = XB$ 登録に対する超音波画像(B)に基づく3つの相対変換を可能にする。

【0044】

カメラ較正は、コンピュータビジョンのアプリケーションの共通する手順である。一例として、内視鏡140の固有のおよび外来のパラメータを決定するために、Caltex Camera Calibration Toolboxによって与えられる多平面定式化を有する市松模様のファントムが用いられ得る。ファントムを構成するために、Optotrak(登録商標)のマーカが、典型的な市松模様の映像較成ファントムに加えられ、市松模様の各コーナーは、較正されたOptotrak(登録商標)のポイントを用いて電子化される。従って、コーナー位置は、Optotrak(登録商標)に関して報告され得る。

【0045】

較正は、次いで数十の姿勢における内視鏡140のビューにファントムを置き、立体画

10

20

30

40

50

像データと4つの市松模様のコーナーのOptotrak（登録商標）読みとを両方記録することによって行われ得る。画像は、次いで較正ツールボックスに供給され、較正ツールボックスは、固有のおよび外来のカメラパラメータも、カメラフレームにおけるグリッドコーナーの3D座標も決定する。これらの座標は、次いで、Optotrak（登録商標）読みとともに用いられて、内視鏡140の剛体とカメラフレームとの間の点群から点群への登録が行われる。

【0046】

コントローラ102は、ロボット運動学を用いて内視鏡140に相対的なLUSプローブ150の先端に対する座標フレームを報告するよう構成される。しかしながら、セットアップ関節エンコーダの不正確さのために、これらの座標フレームの両方は、それらの正しい値からオフセットし得る。従って、内視鏡140の現実のカメラフレームと運動学から計算されたカメラフレームとの間のオフセットも、実際のLUSプローブ150フレームと運動学のLUSプローブ150フレームとの間のオフセットも登録する必要がある。これを完了して、運動学が、Optotrak（登録商標）の読みの代わりに用いられて、超音波画像のオーバーレイの配置を決定する。

10

【0047】

内視鏡140の位置が変化の上に重ならない限り、一定の変換が、運動学的ツールの先端と腹腔鏡のOptotrak（登録商標）剛体との間で仮定され得る。AX = XB定式化を用いて、LUSプローブ150は、例えばいくつかの位置、およびツール先端と登録されたOptotrak（登録商標）剛体との間の静的なオフセットに移動され得る。このオフセットを知れば、内視鏡140のオフセットは、直接以下によって計算され得る。

20

【0048】

【数1】

$$C_{CD} = D_{LusD} (C_{LusUrb})^{-1} T_{OUrb} (T_{OErb})^{-1} F_{CErb} \quad (1)$$

ここに、 C_{CD} は、実際の内視鏡140（本明細書では単位「カメラ」としても参照される）フレームから運動学から計算されたカメラフレームまでのオフセットであり、 F_{CErb} は、カメラから内視鏡剛体への変換であり、 $T_{OUrb} \cdot (T_{OErb})^{-1}$ は、カメラ剛体からLUS剛体への変換であり、 C_{LusUrb} は、LUS剛体から運動学的な超音波ツールの先端への変換であり、 D_{LusD} は、運動学的な超音波ツールの先端からスレーブアーム121~124に関連付けられた固定された点への変換を与えるコントローラ102からの読みである。

30

【0049】

しかしながら、前述された登録は、カメラが移動する度に再度行われるべきであり、従って、カメラを手術前の構成と登録とに最も適合させる。手術中に関して、登録は、Optotrak（登録商標）の読みの代わりにLUSプローブ150上の視覚マーカの映像追跡を用いてより良く行われ得る。従って、ツール追跡を用いている間にカメラが移動したとしたら、登録は、ツールが追跡された時にすぐさま修正され得る。ツール追跡の追加の詳細に関して、例えば、「Methods and system for performing 3-D tool tracking by fusion of sensor and/or camera derived data during minimally invasive surgery」という名称の2005年5月16日に出願された共同所有の米国特許出願第11/130,471号を参照されたい。該出願は、参照により本明細書に援用される。加えてまたはその代わりに、超音波画像およびカメラ画像の手動登録は、従来のグラフを用いて行われ得、解剖学的構造の3D超音波コンピュータモデル上でアクションを移動し回転させ得、その結果、コンピュータモデルはマスターディスプレイ104における解剖学的構造のカメラモデル越しに適切に登録される。

40

【0050】

50

スレーブアーム 1 2 3 および 1 2 4 は、スレーブアーム 1 2 1 および 1 2 2 がツール 1 3 8 および 1 3 9 を操縦するのと同様の方法で内視鏡 1 4 0 および L U S プロブ 1 5 0 を操縦し得る。しかしながら、システムに 2 つのみのマスター入力デバイス、例えばシステム 1 0 0 におけるマスター入力デバイス 1 0 7 および 1 0 8 がある場合、外科医が内視鏡 1 4 0 または L U S プロブ 1 5 0 のいずれかの移動を手動で制御するために、外科医が手動で制御することを望む内視鏡 1 4 0 または L U S プロブ 1 5 0 に一時的にマスター入力デバイス 1 0 7 および 1 0 8 の一つを関連付ける必要があり得る一方、以前に関連付けられていたツールまたはスレーブマニピュレータは適所に固定される。

【 0 0 5 1 】

図 2 は、一例として、L U S ロボット外科手術システム 1 0 0 のブロック図を図示する。このシステムにおいて、2 つのマスター入力デバイス 1 0 7 および 1 0 8 がある。マスター入力デバイス 1 0 7 は、その制御スイッチ機構 2 1 1 がどのモードに入っているかに依存してツール 1 3 8 または立体内視鏡 1 4 0 のいずれかの移動を制御し、マスター入力デバイス 1 0 8 は、その制御スイッチ機構 2 3 1 がいずれのモードに入っているかに依存してツール 1 3 9 または L U S プロブ 1 5 0 のいずれかの移動を制御する。

10

【 0 0 5 2 】

制御スイッチ機構 2 1 1 および 2 3 1 は、音声コマンド、マスター入力デバイス 1 0 7 および 1 0 8 の近くに物理的に置かれたスイッチ、コンソール上のフットペダル 1 0 5 および 1 0 6、またはマスターディスプレイ 1 0 4 もしくは補助ディスプレイ（図示せず）に表示された適切なアイコンもしくは他のグラフィカルユーザインターフェースの外科医の選択を用いて、外科医によって第 1 または第 2 のモードのいずれかに置かれ得る。

20

【 0 0 5 3 】

制御スイッチ機構 2 1 1 が、第 1 のモードに置かれた場合、マスターコントローラ 2 0 2 をスレーブコントローラ 2 0 3 と通信させ、その結果外科医によるマスター入力 1 0 7 の操縦は、スレーブアーム 1 2 1 によるツール 1 3 8 の対応する移動が結果として生じる一方、内視鏡 1 4 0 は適所に固定される。一方、制御スイッチ機構 2 1 1 が、第 2 のモードに置かれた場合、マスターコントローラ 2 0 2 をスレーブコントローラ 2 3 3 と通信させ、その結果外科医によるマスター入力 1 0 7 の操縦は、スレーブアーム 1 2 3 による内視鏡 1 4 0 の対応する移動が結果として生じる一方、ツール 1 3 8 は適所に固定される。

30

【 0 0 5 4 】

同様に、制御スイッチ機構 2 3 1 が、第 1 のモードに置かれた場合、マスターコントローラ 2 2 2 をスレーブコントローラ 2 2 3 と通信させ、その結果外科医によるマスター入力 1 0 8 の操縦は、スレーブアーム 1 2 2 によるツール 1 3 9 の対応する移動が結果として生じる。しかしながら、この場合、L U S プロブ 1 5 0 は、適所に固定される必要がない。その移動は、メモリ 2 4 0 に格納された命令に従って補助コントローラ 2 4 2 によって案内され得る。補助コントローラ 2 4 2 は、L U S プロブ力センサ 2 4 7 の読みを反映するマスター入力 1 0 8 を通して外科医に触覚のフィードバックを提供する。一方、制御スイッチ機構 2 3 1 が、第 2 のモードに置かれた場合、マスターコントローラ 2 2 2 をスレーブコントローラ 2 4 3 と通信させ、その結果外科医によるマスター入力 2 2 2 の操縦は、結果としてスレーブアーム 1 2 4 による L U S プロブ 1 5 0 の対応する移動を結果として生じる一方、ツール 1 3 9 は、適所に固定される。

40

【 0 0 5 5 】

第 1 のモードすなわち通常モードに切り替え復帰される前に、マスター入力デバイス 1 0 7 または 1 0 8 は、制御スイッチ 2 1 1 または 2 3 1 の第 2 のモードへの切り替え前にあった場所に再位置決めされ、場合によっては、マスター入力デバイス 1 0 7 または 1 0 8 と、そのそれぞれのツールスレーブアーム 1 2 1 または 1 2 2 との間の運動学的な関係は、再調整され、その結果、第 1 のモードすなわち通常モードに切り替え復帰させられる際、ツール 1 3 8 または 1 3 9 の急激な移動は生じない。制御スイッチの追加の詳細に関して、共同所有の米国特許第 6, 659, 939 号「Cooperative Minimally Invasive Telesurgical System」を参照され

50

たい。それは、この参照により本明細書に援用される。

【0056】

補助コントローラ242は、またLUSプローブ150と内視鏡140とに関連する他の機能を果たす。補助コントローラ242は、LUSプローブ力センサ(LUS Probe Force Sensor)247からの出力を受信し、該LUSプローブ力センサ247は、LUSプローブ150に対して及ぼされる力を感じ、マスターコントローラ222をとおしてその力の情報をマスター入力デバイス108にフィードバックし、その結果、外科医は、例えその時に自分が直接LUSプローブ150の移動を制御してなくてもそれらの力を感じ得る。従って、患者に対する潜在的な傷害は最小限にされる。なぜなら、外科医は、LUSプローブ150の任意の移動を直ちに停止する能力もその移動の手動制御を支配する能力も有するからである。

10

【0057】

補助制御242の別の主要な機能は、ユーザ選択表示オプションに従って内視鏡140およびLUSプローブ150からの処理された情報をマスターディスプレイ104に表示させることである。より詳細には以下に記述されるように、そのような処理は、LUSプローブ150から超音波処理器246をとおして受信された2D超音波画像スライスから3D超音波画像を生成することを含み、選択された位置および姿勢に対応する3Dまたは2Dのいずれかの超音波画像をマスターディスプレイ104のピクチャーインピクチャーウィンドウに表示させ、解剖学的構造の3Dまたは2Dのいずれかの超音波画像を、マスターディスプレイ104に表示されている、解剖学的構造のカメラにより捕捉された画像の上に重ねさせる。

20

【0058】

別個の実体として示されているけれども、マスターコントローラ202および222、スレーブコントローラ203、233、223、および243、ならびに補助コントローラ242も、制御スイッチ機構211および231のある種のモード切り替え側面も、処理器102によって実行されるソフトウェアモジュールとして実装されることが好ましい。超音波処理器246、およびビデオ処理器236は、一方では、LUSプローブ150および内視鏡140の製造業者によって典型的に提供される別個のボードまたはカードであり、該ボードまたはカードは、処理器102に結合された適切なスロットに挿入されるか、または処理器102と一体化されて、これらの画像捕捉デバイスから受信された信号をマスターディスプレイ104への表示に適した信号に変換し、および/またはマスターディスプレイ104に表示される前に補助コントローラ242によって追加の処理に適した信号に変換する。

30

【0059】

図3は、LUSプローブ150の一実施の形態の側面図を図示する。LUSプローブ150は、好ましくは2つの遠位端の自由度を有する器用なツールであり、例えば、遠位端の「上下」および「左右」においてほぼ±80度、ボール関節タイプの回りの「回転」においてほぼ±240度である上下-左右機構311(その機能として本明細書では「手首」機構としても参照される)によってLUSセンサ301の再配向を可能にする。対向する一对の駆動棒とケーブルと(図示せず)は、LUSセンサ301の近位端に物理的に接続されており、延長軸312の内部経路を通して延びており、従来のプッシュ-プルタイプの作用を用いてLUSセンサ301の上下および左右の移動を機械的に制御する。LUSプローブ150のこの(上下/左右の手首機構によって提供される)柔軟性は、最小侵襲外科手術手順の間に解剖学的構造に関する超音波検査法を行うためにLUSプローブ150を最適に配向させるのに特に有用である。

40

【0060】

LUSセンサ301は、隣接した解剖学的構造の2D超音波スライスを捕捉し、LUSケーブル304をとおして処理器102にその情報を送り戻す。延長軸312の外側を走っているとして示されているけれども、LUSケーブル304は、その中でも延長し得る。クラムシェルシース321は、延長軸312およびLUSケーブル304を取り囲んで

50

、カニューレ 3 3 1 (またはトロカール) を通過する良いシールを提供する。基準マーク 3 0 2 および 3 2 2 は、ビデオ追跡目的のために L U S センサ 3 0 1 およびシース 3 2 1 上に置かれている。

【 0 0 6 1 】

力感知能力は、歪みゲージ 3 0 3 によって提供され、該歪みゲージ 3 0 3 は、L U S プローブ 1 5 0 が音波検査されている構造をどれくらい強力で押し込んでいるかの直接のフィードバックを提供し、どんな限られたフィードバックも間接モータトルクから利用できることを補助する。この情報の潜在的な使用は、力が大きすぎる場合、外科医に警告する冗長な安全閾値のチェックを提供するか、または構造への移動を妨げることと；外科医に、自分がどれくらい強力で構造を押し込んでいるかについての承認された触覚の理解を提供することと；間接位置センサまたはエンコーダによっていくつかの理由のために検知されない、左右 - 上下のすなわち「手首」機構 3 1 1 のモデル化できないそれを、補償するいくつかの対策をおそらく可能にすることを含む。この場合における歪みゲージ 3 0 3 は、以前に図 2 を参照して記述されたように L U S プローブ力センサ 2 4 7 の機能に役立つ。

10

【 0 0 6 2 】

ロボットに支援された L U S は、フリーハンド走査に比べて生成される超音波画像の変動を減少させる潜在性を有し、操作者の作業負荷と困難さを減少し得る。L U S プローブ 1 5 0 を前後に揺り動かすのと同じくらい単純な挙動は、操作者の介入なしに更新された 3 D 超音波画像を維持し得る。より複雑な挙動は、順序だったパターンで標的の解剖学的構造の表面に沿った L U S プローブ 1 5 0 の移動を含み得ることによって、標的の全画像を生成するか、または以前に操作されたプローブの位置および姿勢に確実に戻る。

20

【 0 0 6 3 】

図 4 は、一例として、補助コントローラ 2 4 2 を訓練する方法 (補助コントローラ 2 4 2 に格納された命令を提供すること) の流れ図を図示し、L U S プローブ 1 5 0 を、コマンドの訓練された方法でロボットの的に移動させ、それは、解剖学的構造の 2 D 超音波画像スライス列を捕捉するためであり、それは、補助コントローラ 2 4 2 によって使用されて構造の 3 D コンピュータモデルを生成する。訓練を行うより前に、制御スイッチ機構 2 3 1 は、第 2 のモードに置かれ、その結果、外科医は、マスター入力デバイス 1 0 8 を操縦することによって訓練する目的のために L U S プローブ 1 5 0 を移動させ得る。訓練を行った後、制御スイッチ機構 2 3 1 は、次いで第 1 のモードすなわち通常モードに置き戻され、その結果、外科医は、ツール 1 3 9 を操縦し得て、マスター入力デバイス 1 0 8 を使用して最小侵襲外科手術手順を行う。

30

【 0 0 6 4 】

4 0 1 において、訓練モジュールは、最初使用されていない (すなわち、処理器 1 0 2 によって実行されていない)。4 0 2 において、処理器 1 0 2 (またはバックグラウンドで実行する訓練モジュールエージェント) は、訓練指示の開始が受信されたかどうかを周期的にチェックする。その代わりに、訓練指示の開始は、訓練モジュールの実行を開始する割り込みとして作用し得る。訓練指示の開始は、認識された音声コマンド、マスターディスプレイ 1 0 4 に表示されたグラフィカルユーザインターフェース上の訓練オプションの選択、対応するマスター制御入力 1 0 8 上または外科医にとって他の便利にアクセスできる場所に物理的に位置し得るスイッチ機構、または任意の別の手段をとおして、外科医によって開始され得る。

40

【 0 0 6 5 】

訓練指示の開始が検知された後、4 0 3 において、訓練モジュールは、現在の L U S プローブ 1 5 0 の位置と姿勢を記憶または格納し、停止訓練指示が検知または受信されるまで、周期的に (または外科医の命令時に) 4 0 3 および 4 0 4 をループすることによってそうすることを続ける。この場合における停止訓練指示は、また訓練指示の開始と同じ方法で外科医によって開始され得、または、停止訓練指示は、異なった、別の従来の方法で開始され得る。停止訓練指示が検知または受信された後、L U S プローブ 1 5 0 の最終位置および姿勢が記憶または格納される。

50

【 0 0 6 6 】

訓練の開始と訓練の停止との間、外科医は、LUSプローブ150を移動させ、処理器102は、LUSプローブ150の点と姿勢との軌跡を格納し、その結果、それは、後ほど命令時に再トレースされ得る。訓練の一つのタイプにおいて、外科医は、LUSプローブ150を解剖学的構造の近くで前後に移動させ、それは、2D超音波画像スライスの列を捕捉するためであり、該列から解剖学的構造の3D版(すなわちコンピュータモデル)が処理器102によってレンダリングされ得る。訓練の別のタイプにおいて、外科医は、解剖学的構造の表面に沿って1回以上LUSプローブ150を移動させ、それは、2D超音波画像スライスの異なった列を捕捉するためであり、該列から解剖学的構造の3D版(すなわちコンピュータモデル)が処理器102によってレンダリングされ得る。

10

【 0 0 6 7 】

LUSプローブ150の位置と姿勢とを記録するとして記述されているけれども、実際、スレーブアーム124のアクティブ関節位置がその代わりに格納され、なぜなら、それらの測定は、関節の各々に付け加えられたエンコーダをとおして直接得ることができるからであり、それらの位置は、LUSプローブ150の位置と姿勢とに対応するからである。

【 0 0 6 8 】

メモリ240にLUSプローブ150の位置と姿勢との軌跡を格納した後、次いで軌跡は、外科医が補助コントローラ242に所望の方法でLUSプローブ150を移動させるように命令する手段に関連付けられる。例えば、軌跡は、音声コマンドに関連付けられ、該音声コマンドの検知時に、補助コントローラ242は、スレーブアーム124に、位置と姿勢との格納された軌跡に沿ってLUSプローブ150を前後に移動させる。同様に、軌跡は、またマスターディスプレイ104に表示されたグラフィカルユーザインターフェース上のユーザ選択可能なオプションに関連付けられ得、または軌跡は、スイッチ機構、例えばボタンまたはマスター入力デバイス108上の使用されていない制御素子等に関連付けられ得る。軌跡は、また、フットペダル106の押し下げられた状態に関連付けられ得、その結果、補助コントローラ242は、フットペダル106が押し下げられている限り、スレーブアーム124に、位置と姿勢との格納された軌跡に沿ってLUSプローブ150を前後に移動させ、一度外科医が自分の足をフットペダル106から離れたときそのような移動を停止させる。

20

30

【 0 0 6 9 】

図5は、一例として、LUSプローブ150の位置と姿勢とに対応するクリック可能なサムネイル画像を生成する方法の流れ図であり、該位置と姿勢とは、メモリ240に格納され、その結果、外科医がサムネイル画像の1つをクリックした際、補助コントローラ242は、スレーブアーム124に、LUSプローブ150をその格納された位置と姿勢とに移動させる。これは、制御スイッチ機構231が第1のモードすなわち通常モードにある間に、外科医がLUSプローブ150を移動させて解剖学的構造の異なったビューを見ることを可能にする。従って、外科医は、マスター入力デバイス108を用いてツール139を操縦することによって最小侵襲外科手術手順を行うことを続け得る。次いで、方法は、図4を参照して記述された方法と組み合わせられ得、それは、補助コントローラ242が解剖学的構造の3Dコンピュータモデルのレンダリングを生成し得る位置と姿勢とから始まる2D超音波画像の列を生成するためである。

40

【 0 0 7 0 】

しかしながら、方法を行うより前に、制御スイッチ機構231は、その第2のモードに置かれ、その結果、外科医は、マスター入力デバイス108を操縦することによって望まれた位置および姿勢にLUSプローブ150を移動させ得る。クリック可能なサムネイル画像を生成した後、制御スイッチ機構231は、次いで、第1のモードすなわち通常モードに置き戻され、その結果、外科医は、ツール139を操縦してマスター入力デバイス108を用いて最小侵襲外科手術手順を行い得る。

【 0 0 7 1 】

50

501において、補助コントローラ242は、外科医からスナップ写真コマンドを受信する。スナップ写真コマンドは、例えば、音声コマンド、グラフィカルユーザインターフェースの選択、またはスイッチの位置であり得る。502において、補助コントローラ242は、LUSプローブ150に、2D超音波画像スライスを捕捉させ、503において、画像のサムネールが生成される。この場合におけるサムネールは、捕捉された画像の単純なJPEGまたはGIFファイルを含み得る。504において、LUSプローブ150の現在の位置と姿勢とは、そのサムネールへの関連付けの情報と一緒にメモリ240に格納される。505において、サムネールのクリック可能なバージョンが、マスターディスプレイ104に表示され、その結果、外科医は、クリック可能なサムネールの上で自分のマウスまたは他のポインティングデバイスを用いてクリックした時はいつでも、補助コントローラ242に、格納された位置と姿勢とにおいてLUSプローブが位置決めされ配されるように命令し得る。外科医は、次いで、LUSプローブ150を他の位置および/または姿勢に移動させ、501～505を繰り返して追加のサムネール画像を生成する。

10

20

30

40

50

【0072】

図6は、一例として、ツール139を用いて最小侵襲外科手術手順を行っている間に、外科医によってそうする命令の時にクリック可能なサムネールに関連付けられた位置と姿勢とにLUSプローブ150を自動的に移動させる方法の流れ図である。610において、図5を参照して記述された方法によって生成されたサムネールのクリックは、例えば従来の割り込み処理プロセスによって検知される。そのような検知時に、602において、補助コントローラ242は、例えば、割り込み処理プロセスに対応する格納された命令によって、サムネールに関連付けられた、メモリ240内の位置と姿勢とを抽出するよう命令される。補助コントローラ242は、次いで、LUSプローブ150を、適切に制御するスレーブアーム124によってその位置と姿勢とに移動させる。従って、外科医は、LUSプローブ150が移動されるまで、制御スイッチ機構231のモードを変更しなければならないことはなく、ツール139の停止動作なしに、所望の位置までLUSプローブ150を移動させることができる。

【0073】

図7は、一例として、癌構造のマークされた病変内にロボット的に支援された針を案内することと貫通させることのための方法の流れ図であり、該方法は、本明細書で記述されたロボット支援LUSの側面の理解を可能にする。701において、癌構造、例えば肝臓等の選択された2D超音波画像スライスビューが、癌構造の3Dカメラビューに対するオーバーレイとしてマスターディスプレイ104上の適切な深さで表示される。選択された2D超音波画像スライスビューは、癌構造の以前に生成された3D超音波コンピュータモデルから取られた正面ビューまたは内部のスライスビューであり得る。

【0074】

701プロセスを明らかにする一例として、図8は、癌構造の3D超音波コンピュータモデル800の単純化された透視図のビューを図示し、それは、例えば、図4を参照して記述された方法を用いて生成されて、カメラ基準フレーム(EX、EY、EZ)内に変換されている。一方、図9は、立体内視鏡140によって取られた癌構造の3Dカメラビュー900の単純化された透視図のビューを図示する。外科医が、3D超音波コンピュータモデル800の正面のスライス801を3Dカメラビュー900に対するオーバーレイとして見られるように選択した場合、オーバーレイは、図10に示されるように現れる。一方では、外科医が、3D超音波コンピュータモデル800の内側のスライス802～804の1つ、例えば内側のスライス803を、3Dカメラビュー900に対するオーバーレイとして見られるように選択した場合、オーバーレイは、図11に示されるように現れ、2D超音波画像スライス803は、適切な深さに表示される。混乱を避けるために、その深さより上の3Dカメラビューの部分は透明にされている。

【0075】

その代わりに、701において、外科医は、LUSプローブ150の移動を手動で制御し、その結果、LUSプローブ150によって捕捉された2D超音波画像スライスは、マ

スターディスプレイ 104 において LUS プロープ 150 の 3D カメラ画像から適切な遠近感および方向で生じる。マスターディスプレイ 104 に表示された生じた 2D 画像スライスは、探られる解剖学的構造をふさがないことが好ましい。この手動アプローチは、解剖学的構造において素早く病変を見つけるために外科医にとって特に有用であり得る。

【0076】

702 において、外科医は、701 の結果として表示された癌構造上の病変にマークを付ける。各マークが付けられた病変は、指定された色を用いてマークを付けられることが好ましく、これは、外科医が既に該病変を特定していることを示すためであり、それによって、重複して数えることを避ける。各マークが付けられた病変のカメラ基準フレーム (EX、EY、EZ) における位置は、メモリ 240 に格納され、703 において、処理器 102 は、その位置に対する最適な針の先端経路を決定する。

10

【0077】

703 において、処理器 102 は、仮想的な固定されたものを生成し、針をマークが付けられた病変に案内することを助ける。仮想的な固定されたものを生成するために、針ツールを操縦するスレーブアームに対する局所的な運動学的な拘束が、次の形式の拘束テーブルを提供することによって指定され得る。

【0078】

【数 2】

$$(\vec{x}-\vec{x}_0)^T A_K (\vec{x}-\vec{x}_0) + \vec{b}_K (\vec{x}-\vec{x}_0) \leq c \quad (2)$$

20

ここに、

【0079】

【数 3】

\vec{x}

は、単純化された用語で、マスターアームの現在の 6 つの DOF 運動学的な姿勢であり、または、より一般的な用語で、公称の姿勢 F_0 に関して線形化されたデカルト姿勢 F のパラメータ化であり、その結果

【0080】

30

【数 4】

$$(\vec{x}-\vec{x}_0) \sim F_0^{-1} F$$

となる。テーブルは、視覚的フィードバック、ユーザインタラクション等に基づいて周期的に更新されなければならない。

【0081】

理解され得るように、方程式 (2) は、容易にチェックされ守らせられ得る。

【0082】

同様に、簡単なテーブル駆動の外科医のインタラクションの力は、近似的に次のように実装され得る。

40

【0083】

【数 5】

$$\vec{f} \leftarrow 0; y \leftarrow \vec{x} - \vec{x}_0; \quad (3)$$

for k ← 1 to N do

$$\{\varepsilon \leftarrow \vec{y}^T C_k \vec{y} + \vec{d}_k \vec{y} - e_k;$$

$$\text{if } \varepsilon > 0 \text{ then } \{\vec{g} \leftarrow 2 C_k \vec{y} \vec{d}_k; \vec{f} \leftarrow \vec{f} + f(\varepsilon) \vec{g} / \|\vec{g}\|;\};$$

$$\};$$

\vec{f} を出力 (制限しかつ間隔を空けた後)

10

ここに、 \vec{f} は、おおよそ、状態空間における表面からの距離に対応し、 $f(\cdot)$ は、(非線形の)剛性に対応する。

【0084】

上記の定式化は、様々な仮想的な面取り、仮想的なばね、戻り止めなどを支援するのに適切である。速度の項を追加することによって容易に仮想的なダンパーに拡張される。

【0085】

さて、より詳細に、注入針でライブ超音波画像におけるターゲットを狙うことを助けることが望まれている本場合、

20

【0086】

【数 6】

$$\vec{P}_{\text{TROCAR}} = \text{針が患者へ入る位置} \quad (4)$$

= 針を挿入するアームに関する「RCM」点

【0087】

【数 7】

$$R_{\text{NEEDLE}} = R_0 R(\vec{\alpha}) = \text{針アームの姿勢} \quad (5)$$

30

【0088】

【数 8】

$$\vec{\alpha} = \text{小さい回転に関するベクトル表現} \quad (6)$$

【0089】

【数 9】

$$F_{\text{LUS}} = [R_{\text{LUS}}, \vec{P}_{\text{LUS}}] = \text{LUSセンサの姿勢} \quad (7)$$

【0090】

40

【数 10】

$$V_{\text{TARGET}} = \text{LUSセンサに対する標的の位置} \quad (8)$$

としよう。

【0091】

そうすると、基本拘束は、(この例に関して針ドライバの

【0092】

【数 11】

\vec{z}

50

軸であると仮定される) 針の軸は、標的病変を狙わされるべきであり、該標的病変は、

【 0 0 9 3 】

【 数 1 2 】

$$F_{LUS} \vec{V}_{TARGET}$$

によって与えられる。狙う方向の誤差の1つの計量は、

【 0 0 9 4 】

【 数 1 3 】

$$\begin{aligned} \varepsilon_{AIMING}(\vec{\alpha}) &= \left\| \left(R_{NEEDLE} \vec{z} \right) \times \left(F_{LUS} \vec{V}_{TARGET} - \vec{P}_{TROCAR} \right) \right\|^2 & (9) \\ &= \left\| \left(R(\vec{\alpha}) \vec{z} \right) \times R_0^{-1} \left(F_{LUS} \vec{V}_{TARGET} - \vec{P}_{TROCAR} \right) \right\|^2 \end{aligned}$$

10

である。

【 0 0 9 5 】

それは、

【 0 0 9 6 】

【 数 1 4 】

$$\vec{\alpha}$$

20

において、2次形式として近似され得、上記で記述された方法を用いて仮想的な固定されたものに変換され得る。同様に、針の先端が

【 0 0 9 7 】

【 数 1 5 】

$$\vec{P}_{TIP}$$

である場合、LUS標的を越えた貫通深さは、

【 0 0 9 8 】

【 数 1 6 】

$$\varepsilon_{BEYOND} = \left(R_0 R(\vec{\alpha}) \vec{z} \right) \cdot \left(F_{LUS} \vec{V}_{TARGET} - \vec{P}_{TIP} \right) \quad (10)$$

30

によって与えられる。

【 0 0 9 9 】

これは、容易に仮想的な戻り止めまたは貫通し過ぎを避ける壁に書き換え得る。あるいは、単純な球状の引き付ける物である仮想的な固定する物は、

【 0 1 0 0 】

【 数 1 7 】

$$\left\| F_{LUS} \vec{V}_{TARGET} - \vec{P}_{TIP} \right\|$$

40

を最小にするよう開発され得る。

【 0 1 0 1 】

705において、処理器102は、標的病変に向かって進むにつれて針の先端位置を決定し、706において、処理器102は、針の先端位置と標的病変との間の距離を決定する。針の先端位置は、スレーブアームの運動学からおよび/またはカメラ画像の視覚的な追跡をとおして決定され得る。

【 0 1 0 2 】

707において、ディスプレイにおける病変または他の対象物の色は、針の先端が標的により近づいた時変化する。例えば、色は、針の先端がなおターゲットから遠い時に青として始まり、色のスペクトルをとおして変化し、その結果、針の先端が標的に近づくにつ

50

れて赤くなる。代わりに、棒グラフまたは他の視覚的な指示物が、距離の素早い感知のために用いられ得る。

【0103】

708において、距離が（通常、標的病変に近いまたはその表面にある距離として指定される）閾値の距離に到達したかどうか決定される。閾値にまだ到達していない場合、方法は705に戻り、閾値が到達されるまで継続して705～708を繰り返す。一旦閾値に到達されると、709において、癌構造と接近する針との90度のビューがマスターディスプレイ104のピクチャーインピクチャーウィンドウに示される。次いで、方法は、705に戻り得、針が癌構造を貫通するように、またはその開始位置に戻るように705～708を繰り返し得る。

10

【0104】

本発明の多様な側面が好ましい実施の形態に関して記述されてきたけれども、本発明は、添付の請求項の全ての範囲内の全ての保護に対して権利を与えられることが理解される。

【図面の簡単な説明】

【0105】

【図1】図1は、本発明の側面を用いる腹腔鏡超音波ロボット外科手術システムを使用する手術室の上面図を図示する。

【図2】図2は、本発明の側面を用いる腹腔鏡超音波ロボット外科手術システムのブロック図を図示する。

20

【図3】図3は、本発明の側面を用いる腹腔鏡超音波プローブを図示する。

【図4】図4は、本発明の側面を用いる、LUSロボット外科手術システムを訓練してロボットのLUSプローブを命令時に訓練された方法で移動させる方法の流れ図を図示する。

【図5】図5は、本発明の側面を用いる、クリック可能なサムネールを生成する方法の流れ図を図示し、該方法は、ユーザが、LUSプローブが画像が捕捉された位置および姿勢に自動的に移動されることを命令することを可能にする。

【図6】図6は、本発明の側面を用いる、LUSプローブをクリック可能なサムネール画像に関連付けられた位置および姿勢に自動的に移動させる方法の流れ図を図示する。

【図7】図7は、本発明の側面を用いる、癌構造のマークが付けられた病変にロボットの支援されて針を案内することのための方法の流れ図を図示する。

30

【図8】図8は、本発明の側面を用いる医療ロボットシステムにおいて用いられる、選択可能な2D画像スライスとともにカメラ基準フレームにおける解剖学的構造の3D超音波画像の透視図のビューを図示する。

【図9】図9は、本発明の側面を用いる医療ロボットシステムにおいて用いられる、カメラ基準における解剖学的構造の3Dカメラビュー透視図のビューを図示する。

【図10】図10は、本発明の側面を用いる医療ロボットシステムにおいて表示可能な、解剖学的構造の3D超音波ビューの正面の2Dスライスの透視図のビューを図示し、該2Dスライス、解剖学的構造の3Dカメラビューにオーバーレイする。

【図11】図11は、本発明の側面を用いる医療ロボットシステムにおいて表示可能な、解剖学的構造の3D超音波ビューの内部の2Dスライスの透視図のビューを図示し、該2Dスライスは、解剖学的構造の3Dカメラビューにオーバーレイする。

40

【 図 1 】

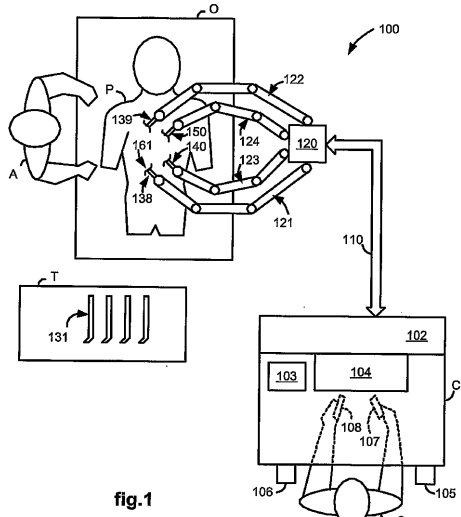


fig.1

【 図 2 】

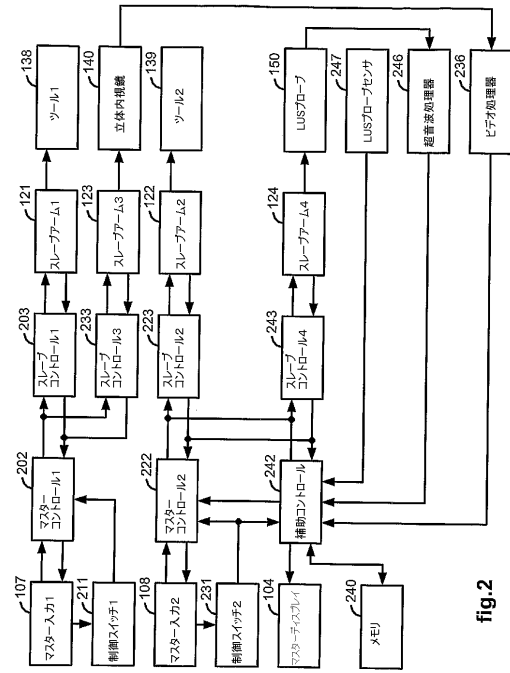


fig.2

【 図 3 】

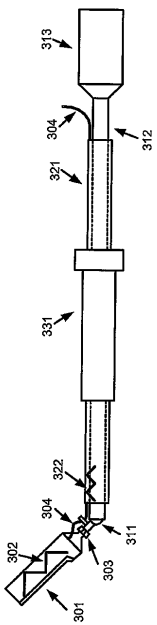


fig.3

【 図 4 】

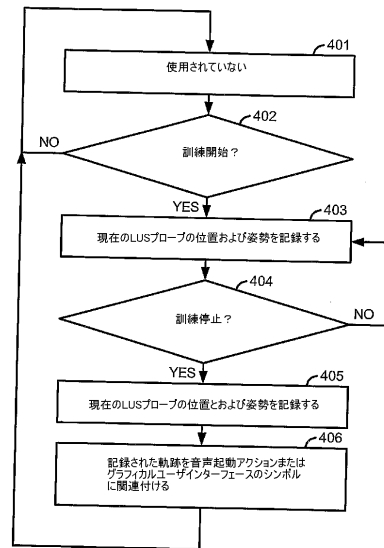


fig.4

【 図 5 】

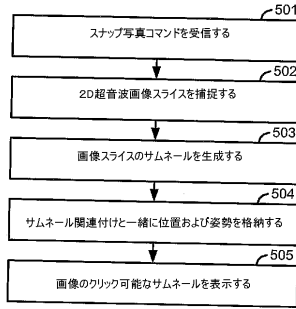


fig.5

【 図 6 】

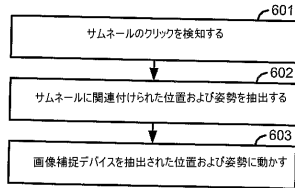


fig.6

【 図 7 】

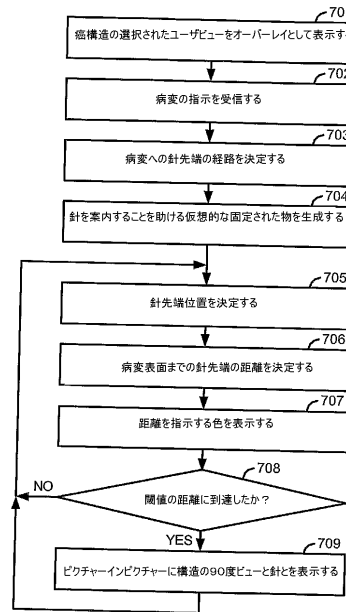


fig.7

【 図 8 】

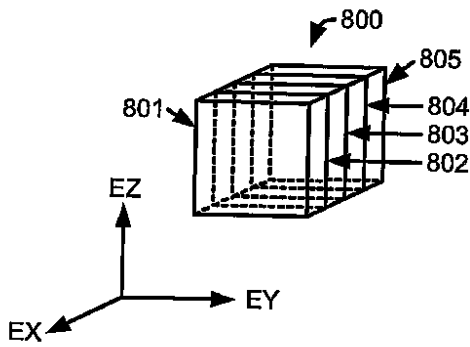


fig.8

【 図 9 】

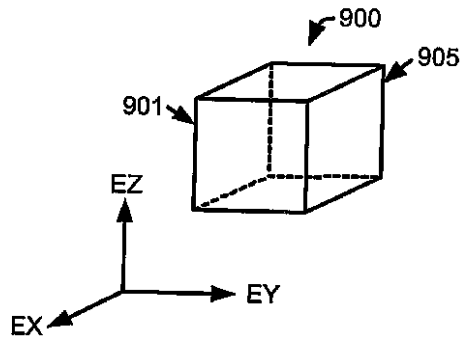


fig.9

【 図 1 0 】

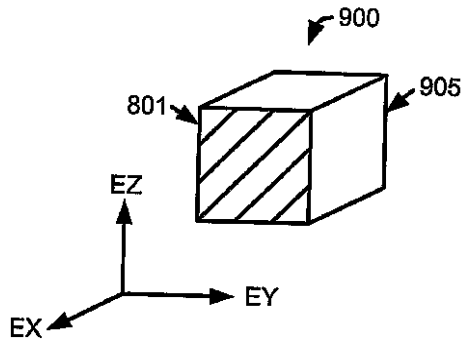


fig.10

【 図 1 1 】

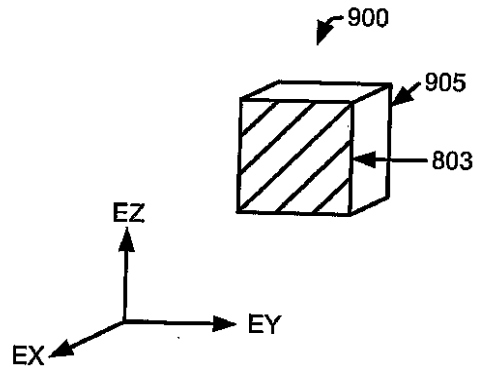


fig.11

【 国際調査報告 】

INTERNATIONAL SEARCH REPORT

International application No PCT/US2006/021852

A. CLASSIFICATION OF SUBJECT MATTER INV. A61B19/00 ADD. A61B8/00		
According to International Patent Classification (IPC) or to both national classification and IPC		
B. FIELDS SEARCHED		
Minimum documentation searched (classification system followed by classification symbols) A61B		
Documentation searched other than minimum documentation to the extent that such documents are included in the fields searched		
Electronic data base consulted during the International search (name of data base and, where practical, search terms used) EPO-Internal		
C. DOCUMENTS CONSIDERED TO BE RELEVANT		
Category*	Citation of document, with indication, where appropriate, of the relevant passages	Relevant to claim No.
A	US 2003/220541 A1 (SALISBURY J KENNETH [US] ET AL SALISBURY JR J KENNETH [US] ET AL) 27 November 2003 (2003-11-27) paragraphs [0101] - [0105]; figure 1	1-23
A	US 6 425 865 B1 (SALCUDEAN SEPTIMIU E [CA] ET AL) 30 July 2002 (2002-07-30) column 11, line 23 - line 38; figure 1	1-23
A	US 2003/013949 A1 (MOLL FREDERIC H [US] ET AL MOLL FREDERIC H [US] ET AL) 16 January 2003 (2003-01-16) cited in the application paragraphs [0198], [0199]	1
<input type="checkbox"/> Further documents are listed in the continuation of Box C. <input checked="" type="checkbox"/> See patent family annex.		
* Special categories of cited documents :		
"A" document defining the general state of the art which is not considered to be of particular relevance "E" earlier document but published on or after the international filing date "L" document which may throw doubts on priority claim(s) or which is cited to establish the publication date of another citation or other special reason (as specified) "O" document referring to an oral disclosure, use, exhibition or other means "P" document published prior to the international filing date but later than the priority date claimed		"T" later document published after the international filing date or priority date and not in conflict with the application but cited to understand the principle or theory underlying the invention "X" document of particular relevance; the claimed invention cannot be considered novel or cannot be considered to involve an inventive step when the document is taken alone "Y" document of particular relevance; the claimed invention cannot be considered to involve an inventive step when the document is combined with one or more other such documents, such combination being obvious to a person skilled in the art. "&" document member of the same patent family
Date of the actual completion of the international search 25 October 2006		Date of mailing of the international search report 02/11/2006
Name and mailing address of the ISA/ European Patent Office, P.B. 5818 Patentlaan 2 NL - 2280 HV Rijswijk Tel (+31-70) 340-2040, Tx. 31 651 epo nl Fax: (+31-70) 340-3016		Authorized officer MAYER-MARTENSON, E

2

INTERNATIONAL SEARCH REPORT

International application No.
PCT/US2006/021852**Box II Observations where certain claims were found unsearchable (Continuation of item 2 of first sheet)**

This International Search Report has not been established in respect of certain claims under Article 17(2)(a) for the following reasons:

1. Claims Nos.: 24-41
because they relate to subject matter not required to be searched by this Authority, namely:
Rule 39.1(iv) PCT - Method for treatment of the human or animal body by surgery
2. Claims Nos.:
because they relate to parts of the International Application that do not comply with the prescribed requirements to such an extent that no meaningful International Search can be carried out, specifically:
3. Claims Nos.:
because they are dependent claims and are not drafted in accordance with the second and third sentences of Rule 6.4(a).

Box III Observations where unity of invention is lacking (Continuation of item 3 of first sheet)

This International Searching Authority found multiple inventions in this International application, as follows:

1. As all required additional search fees were timely paid by the applicant, this International Search Report covers all searchable claims.
2. As all searchable claims could be searched without effort justifying an additional fee, this Authority did not invite payment of any additional fee.
3. As only some of the required additional search fees were timely paid by the applicant, this International Search Report covers only those claims for which fees were paid, specifically claims Nos.:
4. No required additional search fees were timely paid by the applicant. Consequently, this International Search Report is restricted to the invention first mentioned in the claims; it is covered by claims Nos.:

Remark on Protest

- The additional search fees were accompanied by the applicant's protest.
- No protest accompanied the payment of additional search fees.

INTERNATIONAL SEARCH REPORT

Information on patent family members

International application No
PCT/US2006/021852

Patent document cited in search report	Publication date	Patent family member(s)	Publication date
US 2003220541	A1	27-11-2003	NONE
US 6425865	B1	30-07-2002	NONE
US 2003013949	A1	16-01-2003	NONE

フロントページの続き

(81)指定国 AP(BW, GH, GM, KE, LS, MW, MZ, NA, SD, SL, SZ, TZ, UG, ZM, ZW), EA(AM, AZ, BY, KG, KZ, MD, RU, TJ, TM), EP(AT, BE, BG, CH, CY, CZ, DE, DK, EE, ES, FI, FR, GB, GR, HU, IE, IS, IT, LT, LU, LV, MC, NL, PL, PT, RO, SE, SI, SK, TR), OA(BF, BJ, CF, CG, CI, CM, GA, GN, GQ, GW, ML, MR, NE, SN, TD, TG), AE, AG, AL, AM, AT, AU, AZ, BA, BB, BG, BR, BW, BY, BZ, CA, CH, CN, CO, CR, CU, CZ, DE, DK, DM, DZ, EC, EE, EG, ES, FI, GB, GD, GE, GH, GM, HR, HU, ID, IL, IN, IS, JP, KE, KG, KM, KN, KP, KR, KZ, LC, LK, LR, LS, LT, LU, LV, LY, MA, MD, MG, MK, MN, MW, MX, MZ, NA, NG, NI, NO, NZ, OM, PG, PH, PL, PT, RO, RS, RU, SC, SD, SE, SG, SK, SL, SM, SY, TJ, TM, TN, TR, TT, TZ, UA, UG, US, UZ, VC, VN, ZA, ZM, ZW

(72)発明者 ハッサー, クリストファー
アメリカ合衆国 カリフォルニア 94086, サニーベール, カイファー ロード 950

(72)発明者 テイラー, ラッセル
アメリカ合衆国 メリーランド 21218, ボルティモア, ジョン ホプキンス ユニバー
シティ

(72)発明者 チョティ, マイケル
アメリカ合衆国 メリーランド 21218, ボルティモア, ジョン ホプキンス ユニバー
シティ

(72)発明者 リーベン, ジョシュ
アメリカ合衆国 メリーランド 21218, ボルティモア, ジョン ホプキンス ユニバー
シティ

Fターム(参考) 4C160 JJ12 JJ17 JJ34 JJ35 JJ36 JJ43

4C601 BB03 EE11 FE02 FF02 FF16 GA22 JC20 JC25 JC33 KK21

KK24 KK25 KK47 LL33

专利名称(译)	腹腔镜超声机器人手术系统		
公开(公告)号	JP2008541990A	公开(公告)日	2008-11-27
申请号	JP2008515812	申请日	2006-06-05
[标]申请(专利权)人(译)	直观外科手术公司		
申请(专利权)人(译)	Intuitive Surgical公司		
[标]发明人	ハッサークリストファー テイラーラッセル チョティマイケル リーベンジョシュ		
发明人	ハッサー, クリストファー テイラー, ラッセル チョティ, マイケル リーベン, ジョシュ		
IPC分类号	A61B19/00 A61B8/00 A61B18/00 A61B17/34		
CPC分类号	A61B8/00 A61B8/12 A61B8/4218 A61B8/4245 A61B34/25 A61B34/30 A61B34/37 A61B34/70 A61B34/76 A61B90/03 A61B90/361 A61B2017/00203 A61B2034/107 A61B2090/364 A61B2090/365 A61B2090/378 A61B1/3132 A61B8/461 A61B90/37 A61B2034/305		
FI分类号	A61B19/00.502 A61B8/00 A61B17/36.330 A61B17/34.310		
F-TERM分类号	4C160/JJ12 4C160/JJ17 4C160/JJ34 4C160/JJ35 4C160/JJ36 4C160/JJ43 4C601/BB03 4C601/EE11 4C601/FE02 4C601/FF02 4C601/FF16 4C601/GA22 4C601/JC20 4C601/JC25 4C601/JC33 4C601/KK21 4C601/KK24 4C601/KK25 4C601/KK47 4C601/LL33		
代理人(译)	夏木森下		
优先权	60/688013 2005-06-06 US		
其他公开文献	JP4999012B2		
外部链接	Espacenet		

摘要(译)

LUS机器人手术系统可由外科医生训练，以在命令时以期望的方式自动移动LUS探针，使得外科医生在微创外科手术期间不必手动操作。由LUS探针根据存储的指令捕获的2D超声图像切片序列可处理成解剖结构的3D超声计算机模型，其可以显示为相机视图的3D或2D覆盖或者通过选择的PIP显示。外科医生或编程以协助外科医生检查解剖结构的异常情况。虚拟固定装置是可定义的，以便帮助外科医生将工具准确地引导到所显示的超声图像上的目标。

