

(19) 日本国特許庁(JP)

(12) 公表特許公報(A)

(11) 特許出願公表番号

特表2013-533010

(P2013-533010A)

(43) 公表日 平成25年8月22日(2013.8.22)

(51) Int.Cl.	F I	テーマコード (参考)
<b>A 6 1 B 7/04 (2006.01)</b>	A 6 1 B 7/04 A	4 C 0 1 7
<b>A 6 1 B 8/00 (2006.01)</b>	A 6 1 B 8/00	4 C 0 2 7
<b>A 6 1 B 5/1455 (2006.01)</b>	A 6 1 B 5/14 3 2 2	4 C 0 3 8
<b>A 6 1 B 5/04 (2006.01)</b>	A 6 1 B 5/04 R	4 C 6 0 1
<b>A 6 1 B 5/0404 (2006.01)</b>	A 6 1 B 5/04 3 1 0 H	

審査請求 未請求 予備審査請求 未請求 (全 37 頁) 最終頁に続く

(21) 出願番号 特願2013-514415 (P2013-514415)  
 (86) (22) 出願日 平成23年6月13日 (2011.6.13)  
 (85) 翻訳文提出日 平成25年2月8日 (2013.2.8)  
 (86) 国際出願番号 PCT/US2011/040209  
 (87) 国際公開番号 W02011/156815  
 (87) 国際公開日 平成23年12月15日 (2011.12.15)  
 (31) 優先権主張番号 61/353,859  
 (32) 優先日 平成22年6月11日 (2010.6.11)  
 (33) 優先権主張国 米国 (US)

(71) 出願人 512319782  
 ザ・メソジスト・ホスピタル・リサーチ・  
 インスティテュート  
 アメリカ合衆国テキサス州77030, ヒ  
 ューストン, ファニン・ストリート 65  
 65  
 (74) 代理人 100140109  
 弁理士 小野 新次郎  
 (74) 代理人 100075270  
 弁理士 小林 泰  
 (74) 代理人 100096013  
 弁理士 富田 博行  
 (74) 代理人 100092967  
 弁理士 星野 修

最終頁に続く

(54) 【発明の名称】 臨床で又は患者の他の居所で患者から診断及び予後情報を得るための、一体型の手持ち式機器及びそれに関連する方法

(57) 【要約】

臨床で又は患者の他の居所で患者から診断及び予後情報を得るための一体型の手持ち式機器であって、この機器は、患者から音情報を得るためのマイクロホンと患者から画像データを得るための超音波送受信機とを備えたワンドと、音情報をユーザへ提示するためのスピーカと画像情報をユーザへ提示するための表示部とを含むベース装置とを含み、前記マイクロホンにより得られた前記音情報と前記超音波送受信機により得られた前記画像情報とを、前記ワンドから前記ベース装置へ転送する。

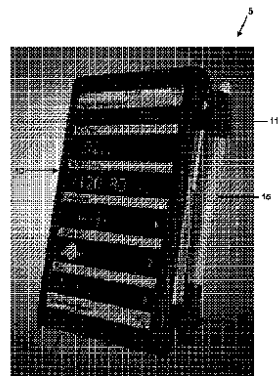


FIG. 1

**【特許請求の範囲】****【請求項 1】**

臨床で又は患者の他の居所で患者から診断及び予後情報を得るための一体型の手持ち式機器であって、該機器は、

ワンドであって、

前記患者から音情報を得るためのマイクロホンと、

前記患者から画像データを得るための超音波送受信機と

を含むワンドと、

ベース装置であって、

ユーザへ音情報を提示するためのスピーカと、

ユーザへ画像情報を提示するための表示部と

を含むベース装置と、

前記マイクロホンにより得られた前記音情報と前記超音波送受信機により得られた前記画像情報とを、前記ワンドから前記ベース装置へ転送するための転送手段と

を含む、機器。

**【請求項 2】**

請求項 1 記載の機器であって、前記ワンドは、前記ベース装置に取り外し可能に固定された、機器。

**【請求項 3】**

請求項 1 記載の機器であって、前記ベース装置は、音情報を画像情報として前記表示部に提示するように構成された、機器。

**【請求項 4】**

請求項 1 記載の機器であって、前記転送手段は、前記マイクロホンにより得られた前記音情報と前記超音波送受信機により得られた前記画像情報とを、前記ワンドから前記ベース装置へワイヤレスに転送するように構成された、機器。

**【請求項 5】**

請求項 4 記載の機器であって、前記ベース装置は、ベース装置ワイヤレストランシーバを含み、前記ワンドはワンドワイヤレストランシーバを含み、前記ワンドワイヤレストランシーバは前記ベース装置ワイヤレストランシーバと通信するように構成された、機器。

**【請求項 6】**

請求項 5 記載の機器であって、前記ベース装置ワイヤレストランシーバ及び前記ワンドワイヤレストランシーバはブルートゥース装置である、機器。

**【請求項 7】**

請求項 1 記載の機器であって、前記転送手段は、前記マイクロホンにより得られた前記音情報と前記超音波送受信機により得られた前記画像情報とを、ハードワイヤ接続を介して前記ワンドから前記ベース装置へ転送するように構成された、機器。

**【請求項 8】**

請求項 1 記載の機器であって、前記ベース装置はさらに、音情報及び画像情報をローカルに保存するためのローカルデータ記憶装置を含む、機器。

**【請求項 9】**

請求項 1 記載の機器であって、前記ベース装置はさらに、外部ネットワークと通信するための通信手段を含む、機器。

**【請求項 10】**

請求項 9 記載の機器であって、前記通信手段は、前記マイクロホンにより得られた前記音情報と、前記超音波送受信機により得られた前記画像情報とを、前記外部ネットワークへ送るよう構成された、機器。

**【請求項 11】**

請求項 9 記載の機器であって、前記通信手段は前記外部ネットワークから情報を得て、該情報を前記スピーカ及び前記表示部のうち少なくとも 1 つを用いてユーザに提示するように構成された、機器。

10

20

30

40

50

- 【請求項 1 2】  
請求項 9 記載の機器であって、前記通信手段はワイヤレスランシーバを含む、機器。
- 【請求項 1 3】  
請求項 1 2 記載の機器であって、前記ワイヤレスランシーバは W i F i 装置である、機器。
- 【請求項 1 4】  
請求項 1 記載の機器であって、前記マイクロホンにより得られた前記音情報を、音情報のデータベースと比較するための比較手段をさらに含む、機器。
- 【請求項 1 5】  
請求項 1 記載の機器であって、前記超音波送受信機により得られた前記画像情報を、画像情報のデータベースと比較するための比較手段をさらに含む、機器。 10
- 【請求項 1 6】  
請求項 1 記載の機器であって、前記ベース装置は、前記患者から電気的情報を得るための複数の電極と、前記患者から得られた前記電気的情報を、前記表示部及び前記スピーカのうち少なくとも 1 つに表示するための手段を含む、機器。
- 【請求項 1 7】  
請求項 1 記載の機器であって、前記ベース装置は、標準 1 2 リード E C G 電極アレイを前記ベース装置へ接続するためのコネクタと、前記標準 1 2 リード E C G 電極アレイを介して得られた前記電気的情報を、前記表示部及び前記スピーカのうち少なくとも 1 つに表示するための手段とを含む、機器。 20
- 【請求項 1 8】  
請求項 1 6 記載の機器であって、前記複数の電極により得られた前記電気的情報を、電気的情報のデータベースと比較するための比較手段をさらに含む、機器。
- 【請求項 1 9】  
請求項 1 記載の機器であって、前記患者から血圧情報を得るための血圧計カフと、前記血圧情報を前記血圧計カフから前記ベース装置へ転送するための手段と、血圧情報を前記表示部及び前記スピーカのうち少なくとも 1 つに表示するための手段とをさらに含む、機器。
- 【請求項 2 0】  
請求項 1 9 記載の機器であって、前記血圧計カフにより得られた前記血圧を、血圧情報のデータベースと比較するための比較手段をさらに含む、機器。 30
- 【請求項 2 1】  
請求項 1 記載の機器であって、前記患者から脈拍数及び S p O <sub>2</sub> 情報を得るためのパルスオキシメータと、前記脈拍数及び S p O <sub>2</sub> 情報を前記パルスオキシメータから前記ベース装置へ転送するための手段と、脈拍数及び S p O <sub>2</sub> 情報を、前記表示部及び前記スピーカのうち少なくとも 1 つに表示するための手段とをさらに含む、機器。
- 【請求項 2 2】  
請求項 2 1 記載の機器であって、前記パルスオキシメータにより得られた前記脈拍数及び S p O <sub>2</sub> 情報を、脈拍数及び S p O <sub>2</sub> 情報のデータベースと比較するための比較手段をさらに含む、機器。 40
- 【請求項 2 3】  
請求項 1 記載の機器であって、前記患者から温度情報を得るための温度センサと、前記温度情報を前記温度センサから前記ベース装置へ転送するための手段と、温度情報を前記表示部及び前記スピーカのうち少なくとも 1 つに表示するための手段とをさらに含む、機器。
- 【請求項 2 4】  
請求項 2 3 記載の機器であって、前記温度センサにより得られた前記温度情報を、温度情報のデータベースと比較するための比較手段をさらに含む、機器。
- 【請求項 2 5】  
請求項 1 記載の機器であって、前記ベース装置は、患者から視覚情報を得るためのカメラ 50

ラと、視覚情報を前記表示部に表示するための手段とを含む、機器。

【請求項 26】

請求項 1 記載の機器であって、前記ワンドは細長いボディを含み、さらに前記マイクロホン及び前記超音波送受信機は、両方とも前記ボディの端にある、機器。

【請求項 27】

請求項 26 記載の機器であって、前記マイクロホン及び前記超音波送受信機は、前記ボディの同じ端にある、機器。

【請求項 28】

請求項 26 記載の機器であって、前記マイクロホン及び前記超音波送受信機は、互いに隣接して配置された、機器。

10

【請求項 29】

請求項 28 記載の機器であって、前記マイクロホン及び前記超音波送受信機は、互いに縦方向に隣接して配置された、機器。

【請求項 30】

請求項 28 記載の機器であって、前記マイクロホン及び前記超音波送受信機は、互いに横方向に隣接して配置された、機器。

【請求項 31】

請求項 26 記載の機器であって、前記マイクロホンは前記ボディの一端にあり、前記超音波送受信機は前記ボディの反対の端にある、機器。

【請求項 32】

20

請求項 26 記載の機器であって、前記マイクロホンは前記ボディの中間にあり、前記超音波送受信機は前記ボディの一端にある、機器。

【請求項 33】

請求項 1 記載の機器であって、前記マイクロホン及び前記超音波送受信機は、少なくとも 1 つの共通要素を共有する、機器。

【請求項 34】

請求項 1 記載の機器であって、前記ワンド及び前記ベース装置は、ユニボディ構造を有する、機器。

【請求項 35】

請求項 34 記載の機器であって、前記ワンドは、前記ベース装置に可動に蝶番止めされた、機器。

30

【請求項 36】

請求項 34 記載の機器であって、前記表示部は、前記ベース装置に可動に蝶番止めされた、機器。

【請求項 37】

ワンドであって  
患者から音情報を得るためのマイクロホンと、  
患者から画像データを得るための超音波送受信機と  
を含むワンド。

【請求項 38】

40

臨床で又は患者の他の居所で患者から診断及び予後情報を得るための一体型の手持ち式機器であって、該機器は、

ワンドであって、  
前記患者から音情報を得るためのマイクロホンと、  
前記患者から画像データを得るための超音波送受信機と  
を含むワンドと、  
ベース装置であって、  
ユーザへ音情報を提示するためのスピーカと、  
ユーザへ画像情報を提示するための表示部と  
を含むベース装置と、

50

前記マイクロホンにより得られた前記音情報と前記超音波送受信機により得られた前記画像情報とを、前記ワンドから前記ベース装置へ転送するための転送手段と

前記患者から電気的情報を得るための複数の電極と、前記患者から得られた前記電気的情報を前記表示部及び前記スピーカのうち少なくとも1つに表示するための手段と、

前記患者から血圧情報を得るための血圧計カフと、前記血圧情報を前記血圧計カフから前記ベース装置へ転送する手段と、血圧情報を前記表示部及び前記スピーカのうち少なくとも1つに表示するための手段と、

前記患者から脈拍数情報及びSpO<sub>2</sub>情報を得るためのパルスオキシメータと、前記脈拍数及びSpO<sub>2</sub>情報を前記血液パルスオキシメータから前記ベース装置へ転送するための手段と、脈拍数及びSpO<sub>2</sub>情報を前記表示部及び前記スピーカのうち少なくとも1つに表示するための手段と、

前記患者から温度情報を得るための温度センサと、前記温度情報を前記温度センサから前記ベース装置へ転送するための手段と、温度情報を前記表示部及び前記スピーカのうち少なくとも1つに表示するための手段と、

前記機器と外部ネットワークとの通信を可能にする通信手段とを含む、機器。

【請求項39】

臨床で又は患者の他の居所で患者から診断及び予後情報を得るための方法であって、該方法は、

一体型の手持ち式機器を提供するステップであって、該機器は、ワンドであって、

前記患者から音情報を得るためのマイクロホンと、

前記患者から画像データを得るための超音波送受信機と

を含むワンドと、

ベース装置であって、

ユーザへ音情報を提示するためのスピーカと、

ユーザへ画像情報を提示するための表示部と

を含むベース装置と、

前記マイクロホンにより得られた前記音情報と前記超音波送受信機により得られた前記画像情報とを、前記ワンドから前記ベース装置へ転送するための転送手段と

を含む、一体型の手持ち式機器を提供するステップと、

前記機器を用いて音情報及び画像情報のうち少なくとも1つを前記患者から得るステップと

を含む、方法。

【請求項40】

請求項39記載の方法であって、音情報及び画像情報のうち少なくとも1つを、前記スピーカ及び前記表示部のうち少なくとも1つで、前記ユーザに提示するステップをさらに含む、方法。

【請求項41】

請求項40記載の方法であって、前記診断及び予後情報は音情報であり、さらに前記音情報は画像情報として前記表示部に提示される、方法。

【請求項42】

請求項39記載の方法であって、前記転送手段は、前記マイクロホンにより得られた前記音情報と前記超音波送受信機により得られた前記画像情報とを、前記ワンドから前記ベース装置へワイヤレスに転送するように構成された、方法。

【請求項43】

請求項39記載の方法であって、前記転送手段は、前記マイクロホンにより得られた前記音情報と前記超音波送受信機により得られた前記画像情報とを、前記ワンドから前記ベース装置へワードワイヤ接続を介して転送するように構成された、方法。

【請求項44】

10

20

30

40

50

請求項 39 記載の方法であって、音情報及び画像情報のうち少なくとも 1 つを、前記ベース装置のローカルデータ記憶装置に保存するステップをさらに含む、方法。

【請求項 45】

請求項 39 記載の方法であって、前記ベース装置はさらに、外部ネットワークと通信するための通信手段を含む、方法。

【請求項 46】

請求項 45 記載の方法であって、前記マイクロホンにより得られた前記音情報、及び前記超音波送受信機により得られた前記画像情報の一方又は双方のうち少なくとも 1 つを、前記通信手段を介して前記外部ネットワークへ送るステップをさらに含む、方法。

【請求項 47】

請求項 45 記載の方法であって、前記通信手段は、前記外部ネットワークから情報を得て、該情報をユーザに前記スピーカ及び前記表示部のうち少なくとも 1 つを用いて提示するように構成された、方法。

【請求項 48】

請求項 45 記載の方法であって、前記通信手段はワイヤレスランシーバを含む、方法。

【請求項 49】

請求項 39 記載の方法であって、前記マイクロホンにより得られた前記音情報を、音情報のデータベースと比較するステップをさらに含む、方法。

【請求項 50】

請求項 39 記載の方法であって、前記超音波送受信機により得られた前記画像情報を、画像情報のデータベースと比較するステップをさらに含む、方法。

【請求項 51】

請求項 39 記載の方法であって、前記ベース装置は、前記患者から電気的情報を得るための複数の電極と、前記患者から得られた前記電気的情報を、前記表示部及び前記スピーカのうち少なくとも 1 つに表示するための手段とを含み、さらに前記方法は、前記患者から得られた前記電気的情報を、前記表示部及び前記スピーカのうち少なくとも 1 つに表示するステップを含む、方法。

【請求項 52】

請求項 39 記載の方法であって、前記ベース装置は、標準 12 リード ECG 電極アレイを前記ベース装置へ接続するためのコネクタと、前記標準 12 リード ECG 電極アレイを介して得られた前記電気的情報を、前記表示部及び前記スピーカのうち少なくとも 1 つに表示するための手段とを含み、さらに前記方法は、前記患者から得られた前記電気的情報を、前記表示部及び前記スピーカのうち少なくとも 1 つに表示するステップを含む、方法。

【請求項 53】

請求項 51 記載の方法であって、前記複数の電極により得られた前記電気的情報を、電気的情報のデータベースと比較するステップをさらに含む、方法。

【請求項 54】

請求項 39 記載の方法であって、前記患者から血圧情報を得るための血圧計カフと、前記血圧情報を前記血圧計カフから前記ベース装置へ転送するための手段と、血圧情報を前記表示部及び前記スピーカのうち少なくとも 1 つに表示するための手段とを含み、さらに前記方法は、前記患者から得られた前記血圧情報を、前記表示部及び前記スピーカのうち少なくとも 1 つに表示するステップを含む、方法。

【請求項 55】

請求項 54 記載の方法であって、前記血圧計カフにより得られた前記血圧を、血圧情報のデータベースと比較するステップをさらに含む、方法。

【請求項 56】

請求項 39 記載の方法であって、前記患者から脈拍数及び SpO<sub>2</sub> 情報を得るためのパルスオキシメータと、前記脈拍数及び SpO<sub>2</sub> 情報を、前記血液パルスオキシメータから

10

20

30

40

50

前記ベース装置へ転送するための手段と、脈拍数及びSpO<sub>2</sub>情報を前記表示部及び前記スピーカのうち少なくとも1つに表示するための手段とをさらに含み、さらに前記方法は、前記患者から得られた前記脈拍数及び前記SpO<sub>2</sub>情報を、前記表示部及び前記スピーカのうち少なくとも1つに表示するステップを含む、方法。

【請求項57】

請求項56記載の方法であって、前記パルスオキシメータにより得られた前記脈拍数及びSpO<sub>2</sub>情報を、脈拍数及びSpO<sub>2</sub>情報のデータベースと比較するステップをさらに含む方法。

【請求項58】

請求項39記載の方法であって、前記患者から温度情報を得るための温度センサと、前記温度情報を前記温度センサから前記ベース装置へ転送するための手段と、温度情報を前記表示部及び前記スピーカのうち少なくとも1つに表示するための手段とをさらに含み、さらに前記方法は、前記患者から得られた前記温度情報を、前記表示部及び前記スピーカのうち少なくとも1つに表示するステップを含む、方法。

10

【請求項59】

請求項58記載の方法であって、前記温度センサにより得られた前記温度情報を、温度情報のデータベースと比較するステップをさらに含む、方法。

【請求項60】

請求項39記載の方法であって、前記ベース装置は、患者から視覚情報を得るためのカメラと、視覚情報を前記表示部に表示するための手段とを含み、さらに前記方法は、前記患者から得られた前記視覚情報を、前記表示部に表示するステップを含む、方法。

20

【請求項61】

請求項39記載の方法であって、得られた前記音情報及び得られた前記画像情報のうち少なくとも1つを用いて、治療的介入を実行するステップをさらに含む、方法。

【請求項62】

請求項39記載の方法であって、得られた前記音情報及び得られた前記画像情報の両方を用いて、治療的介入を実行するステップをさらに含む、方法。

【発明の詳細な説明】

【技術分野】

【0001】

この特許出願は、2010年6月11日にWilliam Zoghbiにより出願されたOMNISCOPE（代理人整理番号058001.105026；ZOGHBI-1PROV）に関する先行する係属中の米国仮特許出願番号第61/353,859号の利益を主張するものであり、その特許出願の内容全体を参照によってここに援用する。

30

【0002】

この発明は一般に医療機器及びその方法に関し、より詳細には臨床で又は患者の他の居所で患者から診断及び予後情報を得るための医療機器及びその方法に関する。

【背景技術】

【0003】

医療従事者（例えば、医師、看護師、等）は、診断及び予後情報を「臨床で」又は患者の他の居所で、患者から頻りに得なければならない。いくつかの場合では、この診断及び予後情報は患者（又は付添人）を問診すること、例えば、患者の年齢、病歴、等を尋ねることにより得られることがある。またいくつかの場合では、この診断及び予後情報は患者を視診及び触診すること、例えば患者の外観を観察すること、組織の色調及び質感を検出すること等により得られることがある。さらにいくつかの場合では、この診断及び予後情報は医療機器を用いて得られることがあり、例えば、聴診器を用いて患者の体（心臓、血管系、肺、腹部、等）から音を得ること、超音波機械を用いて内部の解剖学的構造（臓器、血管系、等）の画像を得ること、心電図（ECG）機械を用いて患者の体から電気信号を得ること等ができる。

40

【0004】

50

本発明は、臨床で又は患者の他の居所で患者から診断及び予後情報を得るために医療機器が用いられる状況を対象とする。

【発明の概要】

【発明が解決しようとする課題】

【0005】

臨床で又は患者の他の居所で患者から診断及び予後情報を得るための現在の機器は、いくつかの欠陥を抱える傾向にある。

例示であって限定するものではないが、聴診器は患者からリアルタイムの音情報を得るために使用されることが通常である。しかしこのリアルタイムの音情報は、聴診器を使っている医療従事者がすぐにその場で個々に応じた解釈を行うことが条件となっており、保存されず、そのためその医療従事者本人又は他の者により後で評価すること（又は医療従事者にさらなる補助を提供できるように、その医療従事者もしくは他の医療従事者によって、又は現在の音情報を音情報及びその解剖学的意味のライブラリと比較することができる電子化された「比較エンジン」もしくは「自動解釈エンジン」によってのいずれかで、その患者又は他の患者の音情報のデータベースと比較すること）ができない。残念ながら、現在の聴診器による診察は非常に主観的なプロセスであり、個々の医療従事者の特定の聴く力及び解釈の技能に依存しており、平均的な医療従事者が聴診器による診察で心臓の心雑音を正しく診断する見込みは30%に満たないと推定されている。

10

【0006】

これも例示であって限定するものではないが、超音波機械は比較的大きく、カートに取り付けられた装置であることが典型的であり、患者の臨床に（又は患者の他の居所に）あらかじめ配置すること又は使用前に患者の臨床へ（又は患者の他の居所へ）移動することが必要である。あるポータブルで手持ち式の超音波専用装置が市場で入手可能であるが、ほとんどの医療従事者は、費用及び利便性の考慮から、所定の器具類の一部としてこの装置を持ち運ばないのが通常である。これらのロジスティカルな制限から、超音波機械は、臨床で又は患者の他の居所で、患者から診断及び予後情報を得るために望ましいとされる頻度で使用されていないのが典型的である。

20

【0007】

さらにこれも例示であって限定するものではないが、ECG機械は超音波機械と同じサイズ上の制限及びロジスティカルな制限を共有しており、すなわち、小型又はポータブルに作られた場合でも依然としてECG専用の装置であって、費用及び利便性の考慮から、ほとんどの医療従事者はこれを所定の器具類の一部として持ち運ばない。したがってECG機械も、臨床で又は患者の他の居所で、患者から診断及び予後情報を得るために望ましいとされる頻度では使用されていない。さらにまた、標準12リードECG機械は、設定にある程度の時間及び技能が要することが一般的であり、臨床で又は患者の他の居所での使用をさらに制限する。

30

【0008】

重要なのは、前述した装置のそれぞれ（すなわち、聴診器、超音波機械及びECG機械）は現在のところ別個の独立した1つの器具であることである。したがって、これら装置のそれぞれから利用可能な診断及び予後情報を得るためには、医療従事者は患者の完全なデータのセットを得るために複数の器具を使わねばならない。しかし、費用、利便性及びロジスティカルな問題により、医療従事者はこれら装置3つ全てを、患者の臨床で又は患者の他の居所ですぐに利用できることがそう多くはなく、したがって医療従事者は、3つの装置全てが1つの便利なポータブル装置で患者の臨床にあれば利用可能であったはずの、診断及び予後の全情報の恩恵は受けない状態で、診断をする必要があることが多い。

40

【0009】

例示であって限定するものではないが、医療従事者が音情報（聴診）及び画像データ（超音波）を臨床で又は患者の他の居所で同時に利用できれば、触診と音情報及び画像データの一方又は双方とを併用する等して、適切な生検部位を判断し、所望の生検標本を獲得し、（例えば、器械の誘導を介して）所望の介入部位を特定してそこへアクセスし、血管

50

の位置を正確に決める等により、体内（例えば、胸部、四肢部、又は腹部）の流体の蓄積を正しく診断して特定するのに極めて有用である。さらにまた、音情報（聴診）をドップラー超音波と一緒に使用すれば、音情報（聴診）のみ（例えば、心雑音又は雑音による即座の診断）よりも、患者状態をより明確にし、より良い診断をすることに至る可能性がある。

【0010】

さらにまた、医療従事者が2以上の診断及び予後機能（例えば、音情報及び画像データ）を臨床で又は患者の他の居所で同時に利用できることは、さらなる重要な利点を提供することができる。例示であって限定するものではないが、次のような利点を獲得することができる。

10

【0011】

(i) 精度の利点 2以上の機能が（別個の時間の2以上のテストを実行した結果利用できるのではなく）すぐ手元にあることにより、医療従事者は問題の症状をより良好に突き止めることができる（例えば、医療従事者は、聴診を介して問題を聞くことができ、それからすぐに問題の症状を可視化するために超音波を行うことができ、違う医療従事者が後で実行した別個の超音波テストの結果を待つ必要がない）。

【0012】

(ii) 診断の利点 2以上の機能が（別個の時間の2以上のテストを実行した結果利用できるのではなく）すぐ手元にあることにより、医療従事者は、患者が問題の症状を実際に体験している間に、問題の症状をより良好に分離/検出することができる（例えば、患者がその症状を体験しそれについて説明している間に、医療従事者は問題の症状を聞き、見て、他の主要な生物学的尺度と関連させることができ、後に予定されているテストの結果を待つ必要がない）。

20

【0013】

(iii) 予後の利点 2以上の機能が（別個の時間の2以上のテストを実行した結果利用できるのではなく）すぐ手元にあることにより、医療従事者は問題の症状の深刻さを測ることができる（例えば、医療従事者は、別個の時間のテストの結果を待つ必要があるのとは対照的に、その問題の症状を同じ時に聞き、見て、他の主要な生物学的尺度と関連させることができる）。

【0014】

(iv) 経済的な利点 2以上の機能が（別個の時間の2以上のテストを実行した結果利用できるのではなく）すぐ手元にあることにより、医療設備へ患者を複数回移動させること及びその過程で複数の医療従事者を関わらせることを防止し、これにより患者の不便及び患者の機会費用を低減し、管理費用を低減し、医療従事者の生産性を高めることができる。

30

【0015】

(v) 治療上の利点 2以上の機能が（別個の時間の2以上のテストを実行した結果利用できるのではなく）すぐ手元にあることにより、テスト間の時間を低減させることができ、より迅速に患者に治療を行うことを可能にし、患者の状態の悪化を防止することができる可能性がある。

40

【0016】

(vi) 利便性の利点 2以上の機能が（別個の時間の2以上のテストの結果利用できるのではなく）すぐ手元にあることにより、患者により/患者のために予定する必要がある予約の数を低減させることができ、患者により/患者のために予定する必要がある直後の経過観察の予約を低減させることができる。

【0017】

(vii) 健康上の利点 2以上の機能が（別個の時間の2以上のテストの結果利用できるのではなく）すぐ手元にあることにより、患者が診断未確定の状態に不安を抱いている時間を低減させることができ、これにより患者の不安全体を低減させ、結果として患者の健康を改善する可能性がある（例えば、実施されるテストの予約をし、結果が技術者に

50

より得られ、結果が技術者から医師へ提供され、結果が医師により解釈され、結果が医師から患者へ提供されるのを患者が待っている時間、これらの時間の間、患者は診断未確定の状態であることの不安に耐え忍んでいる可能性がある)。

【0018】

したがって、臨床で又は患者の他の居所で患者から診断及び予後情報を得るための新しい改善された機器であって、上に述べた従来技術の欠陥の影響を受けないものが必要とされている。

【課題を解決するための手段】

【0019】

本発明のこれら及び他の目的は、臨床で又は患者の他の居所で患者から診断及び予後情報を得るための新しい機器の提供及び使用により、対処することができる。より詳細には、本発明によれば、臨床で又は患者の他の居所で患者から診断及び予後情報を得るための新しい機器が提供され、新しい機器は、一体型の手持ち式装置を含み、これは医療従事者が(例えば、従来の聴診器のように)身に着けて便利に携帯することを目的としたものであり、音、画像、及び好ましくは電氣的及び他の(例えば、患者病歴、血圧、血液オキシメータ、患者体温、等)の情報を患者から得るために用いることができ、臨床で又は患者の他の居所で、その場所で他にどんな器具類が利用できるかに関係なく、医療従事者が迅速、正確、総合的・客観的な検診を患者に行うことを可能すること、及び、治療的介入において医療従事者を補助する/誘導すること(例えば心膜液又は胸水の位置を突き止め、液体を排出させるために針/カテーテルを誘導すること)の一方又は双方を行えるようにし、この検診には心臓血管の診断及び予後を含み、さらに、患者から得られた診断及び予後情報を、装置上にローカルに又は外部ネットワーク上に外部的にのいずれかで保存して、その医療従事者本人及び他の者のうちの一方又は双方が後で検討できるようにする。重要なのは、本発明の新しい一体型の手持ち式機器は、患者からの客観的な診断及び予後情報の取得を容易にするので、本発明は、臨床医によるより正確で速やかな患者状態の診断及び予後を容易にし、より広範な一連の個人(例えば、実際には診断を行わない技術者及び他の者)を患者からの診断及び予後情報の取得に関わらせることができることである。

10

20

【0020】

本発明の一形態では、臨床で又は患者の他の居所で患者から診断及び予後情報を得るための一体型の手持ち式機器が提供され、この機器は、

30

ワンド(wand)であって、

患者から音情報を得るためのマイクロホンと、

患者から画像データを得るための超音波送受信機と

を含むワンドと、

ベース装置であって、

ユーザへ音情報を提示するためのスピーカと、

ユーザへ画像情報を提示するための表示部と

を含むベース装置と、

マイクロホンにより得られた音情報と超音波送受信機により得られた画像情報とを、ワンドからベース装置へ転送するための転送手段と

40

を含む。

【0021】

本発明の別の形態ではワンドが提供され、このワンドは、

患者から音情報を得るためのマイクロホンと、

患者から画像データを得るための超音波送受信機と

を含む。

【0022】

本発明の別の形態では、臨床で又は患者の他の居所で患者から診断及び予後情報を得るための一体型の手持ち式機器が提供され、この機器は、

ワンドであって、

50

患者から音情報を得るためのマイクロホンと、  
患者から画像データを得るための超音波送受信機と  
を含むワンドと、  
ベース装置であって、  
ユーザへ音情報を提示するためのスピーカと、  
ユーザへ画像情報を提示するための表示部と  
を含むベース装置と、

マイクロホンにより得られた音情報と超音波送受信機により得られた画像情報とを、ワンドからベース装置へ転送するための転送手段と、

患者から電気的情報を得るための複数の電極と、患者から得られた電気的情報を表示部及びスピーカのうち少なくとも1つに表示するための手段と、

患者から血圧情報を得るための血圧計カフと、血圧情報を血圧計カフからベース装置へ転送するための手段と、血圧情報を表示部及びスピーカのうち少なくとも1つに表示するための手段と、

患者から脈拍数情報及びSpO<sub>2</sub>情報を得るためのパルスオキシメータと、脈拍数及びSpO<sub>2</sub>情報を血液パルスオキシメータからベース装置へ転送するための手段と、脈拍数及びSpO<sub>2</sub>情報を表示部及びスピーカのうち少なくとも1つに表示するための手段と、

患者から温度情報を得るための温度センサと、温度情報を温度センサからベース装置へ転送するための手段と、温度情報を表示部及びスピーカのうち少なくとも1つに表示するための手段と、

この機器と外部ネットワークとの通信を可能にする通信手段とを含む。

#### 【0023】

本発明の別の形態では、臨床で又は患者の他の居所で患者から診断及び予後情報を得るための方法が提供され、この方法は

一体型の手持ち式機器を提供するステップ  
を含み、この機器は、

ワンドであって、

患者から音情報を得るためのマイクロホンと、

患者から画像データを得るための超音波送受信機と

を含むワンドと、

ベース装置であって、

ユーザへ音情報を提示するためのスピーカと、

ユーザへ画像情報を提示するための表示部と

を含むベース装置と、

マイクロホンにより得られた音情報と超音波送受信機により得られた画像情報とを、ワンドからベース装置へ転送するための転送手段とを含み、この方法はさらに、

この機器を用いて診断及び予後情報を患者から得るステップ  
を含む。

#### 【0024】

本発明のこれら及び他の目的及び特徴は、以下の本発明の好適な実施形態についての詳細な説明でより完全に開示又は明らかにされる。この詳細な説明は添付図面とともに考慮すべきであり、図面において同じ番号は類似の部分を示す。

#### 【図面の簡単な説明】

#### 【0025】

【図1】臨床で又は患者の他の居所で患者から診断及び予後情報を得るための、新しい一体型の手持ち式機器の前側を示す概略図であり、新しい機器は、ベース装置及びワンドを含む。

【図2】図1に示した新しい一体型の手持ち式機器の後側を示す概略図である。

【図3】図1に示した新しい一体型の手持ち式機器のベース装置の内部システム部品を示

10

20

30

40

50

す概略図である。

【図 4】図 1 に示した新しい一体型の手持ち式機器のワンドの内部システム部品を示す概略図である。

【図 4 A】図 1 に示した新しい一体型の手持ち式機器のさらなる構成を示す概略図である。

【図 4 B】図 1 に示した新しい一体型の手持ち式機器のさらなる構成を示す概略図である。

【図 4 C】図 1 に示した新しい一体型の手持ち式機器のさらなる構成を示す概略図である。

【図 5】図 1 に示した新しい一体型の手持ち式機器を用いて患者から音情報を得るところを示す概略図である。

10

【図 6】図 1 に示した新しい一体型の手持ち式機器を用いて患者の体から画像情報を得るところを示す概略図である。

【図 7】図 1 に示した新しい一体型の手持ち式機器を用いて患者の体から画像情報を得るところを示す概略図である。

【図 8】図 1 の新しい一体型の手持ち式機器と外部ネットワークとの統合を示す概略図である。

【図 9】図 1 に示した新しい一体型の手持ち式機器のワンドの代替的な構造を示す。

【図 10】図 1 に示した新しい一体型の手持ち式機器のワンドの代替的な構造を示す。

【図 11】図 1 に示した新しい一体型の手持ち式機器を用いて患者の体から電気的情報を得るところを示す概略図である。

20

【図 12】図 1 の新しい一体型の手持ち式機器とともに用いて患者の体から血圧情報を得ることができる、新しい圧力カフを示す概略図である。

【図 13】図 1 の新しい一体型の手持ち式機器とともに用いて患者の体から脈拍数情報及び  $SpO_2$  情報を得ることができる、新しいパルスオキシメータを示す概略図である。

【図 14】図 1 の新しい一体型の手持ち式機器とともに用いて患者の体から温度情報を得ることができる、新しい温度モニタを示す概略図である。

【図 15】どのようにしてドッキングステーションを図 1 の新しい一体型の手持ち式機器とともに用いることができるか、及び本発明のさらなる態様を示す概略図である。

【図 16】図 1 の新しい一体型の手持ち式機器の構築に採用することができる、例示的な 1 つのアーキテクチャを示す概略図である。

30

【図 17】本発明の新しい一体型の手持ち式機器のワンドの代替的な構造を示す概略図である。

【図 18】本発明の新しい一体型の手持ち式機器のワンドの代替的な構造を示す概略図である。

【図 19】本発明の新しい一体型の手持ち式機器のワンドの代替的な構造を示す概略図である。

【図 20】本発明の新しい一体型の手持ち式機器のワンドの代替的な構造を示す概略図である。

【図 21】本発明の新しい一体型の手持ち式機器のワンドの代替的な構造を示す概略図である。

40

【図 22】本発明の新しい一体型の手持ち式機器のワンドの代替的な構造を示す概略図である。

【図 23】本発明の新しい一体型の手持ち式機器のワンドの代替的な構造を示す概略図である。

【図 24】本発明の新しい一体型の手持ち式機器のワンドの代替的な構造を示す概略図である。

【図 25】本発明の新しい一体型の手持ち式機器のワンドの代替的な構造を示す概略図である。

【図 26】本発明の新しい一体型の手持ち式機器のワンドの代替的な構造を示す概略図で

50

ある。

【図 2 7】本発明の新しい一体型の手持ち式機器のワンドの代替的な構造を示す概略図である。

【図 2 8】本発明の新しい一体型の手持ち式機器のワンドの代替的な構造を示す概略図である。

【図 2 9】本発明の新しい一体型の手持ち式機器のワンドの代替的な構造を示す概略図である。

【図 3 0】本発明の新しい一体型の手持ち式機器のワンドの代替的な構造を示す概略図である。

【図 3 1】本発明の新しい一体型の手持ち式機器のワンドの代替的な構造を示す概略図である。

【図 3 2】本発明の新しい一体型の手持ち式機器のワンドの代替的な構造を示す概略図である。

【図 3 3】本発明の新しい一体型の手持ち式機器のワンドの代替的な構造を示す概略図である。

【図 3 4】臨床で又は患者の他の居所で患者から診断及び予後情報を得るための新しい一体型の手持ち式機器の代替的な構造を示す概略図であり、新しい機器は「ユニボディ」構造を含む。

【図 3 5】図 3 4 の「ユニボディ」構造の 1 つのアプローチを示す概略図である。

【図 3 6】図 3 4 の「ユニボディ」構造の 1 つのアプローチを示す概略図である。

【図 3 7】図 3 4 の「ユニボディ」構造の 1 つのアプローチを示す概略図である。

【図 3 8】図 3 4 の「ユニボディ」構造の別のアプローチを示す概略図である。

【図 3 9】図 3 4 の「ユニボディ」構造の別のアプローチを示す概略図である。

【発明を実施するための形態】

【0026】

#### 基本装置

まず図 1 及び図 2 を見ると、臨床で又は患者の他の居所で患者から診断及び予後情報を得るための新しい機器 5 が示されている。新しい機器 5 は、一体型の手持ち式装置を含み、これは医療従事者が（例えば、従来の聴診器のように）身に付けて便利に携帯することを目的としたものであり、音、画像、及び好ましくは電氣的及び他の（例えば、患者病歴、血圧、血液オキシメータ、患者体温、等）の情報を患者から得るために用いることができ、臨床で又は患者の他の居所で、その場所で他にどんな器具類が利用できるかに関係なく、医療従事者が迅速、正確、総合的・客観的な検診を患者に行うことを可能すること、及び、治療的介入において医療従事者を補助する / 誘導すること（例えば心膜液又は胸水の位置を突き止め、液体を排出させるために針 / カテーテルを誘導すること）の一方又は双方を行えるようにし、この検診には心臓血管の診断及び予後を含み、さらに、患者から得られた診断及び予後情報を、装置上にローカルに又は外部ネットワーク上に外部的にのいずれかで保存して、その医療従事者本人及び他の者のうちの一方又は双方が後で検討できるようにする。重要なのは、本発明の新しい一体型の手持ち式機器は、患者からの客観的な診断及び予後情報の取得を容易にするので、本発明は、臨床医によるより正確で速やかな患者状態の診断及び予後を容易にし、より広範な一連の個人（例えば、実際には診断を行わない技術者及び他の者）を患者からの診断及び予後情報の取得に関わらせることができることである。

【0027】

新しい一体型の手持ち式機器 5 は、ベース装置 10 及びワンド 15 を含むことが通常であり、ワンド 15 はベース装置に取り外し可能に取り付けられるのが好ましい。

ベース装置 10 は、前側 25、後側 30、上端 35、下端 40、右側 45 及び左側 50 により特徴づけられるボディ 20 を含むことが通常である。タッチスクリーン表示部 55 は、ボディ 20 の前側 25 に取り付けられる。ベース装置 10 のボディ 20 は、医療従事者が便利に手持ちできるようなサイズにされる。

10

20

30

40

50

## 【 0 0 2 8 】

図 3 に見られるように、ベース装置 10 の内部は、新しい機器 5 にその機能的能力を提供するためのさまざまな電子部品を含む。より詳細には、好適な一実施形態では、新しい機器 5 は、中央演算処理装置 (CPU) 60、ローカルデータ記憶装置 65 (例えば、不揮発性半導体メモリ)、ワンド 15 (及び後述するような他の機器の一方又は双方) と通信するためのワイヤレストランシーバ 70 (例えば、ブルートゥース装置等)、タッチスクリーン表示部 55 を駆動するための入出力インターフェース 75、外部ネットワーク (例えば、病院等の医療設備が運営するワイヤレスコンピュータネットワーク) と通信するためのワイヤレストランシーバ 80 (例えば、Wi-Fi 装置)、音情報を医療従事者に提示するためのスピーカ 82、及び上に述べた電子部品に電源供給するための電源 (例えば、電池) 85、並びに、ベース装置 10 に提供される可能性のある任意の他の電子部品を含むのが通常である。

10

## 【 0 0 2 9 】

次に図 4 を見ると、ワンド 15 は、ワンドにその機能的能力を提供するさまざまな電子部品を収容するためのボディ 90 を含む。ワンド 15 のボディ 90 は医療従事者が手持ちするのに便利なサイズにされる。より詳細には、本発明の好適な一実施形態では、ワンド 15 は細長く通常は円筒のボディ 90 を有し、さらにワンド 15 は、患者から音情報を得るためのマイクロホン 95、患者から画像データを得るための超音波送受信機 100、ベース装置 10 のワイヤレストランシーバ 70 と通信するためのワイヤレストランシーバ 105 (例えば、ブルートゥース装置)、及びワンド 15 の前述した電子部品に電源供給するための電源 (例えば、電池) 110、並びにワンド 15 に提供される可能性のある任意の他の電子部品を含む。この点について、患者から画像データを得るために用いられる超音波送受信機 100 は、超音波画像化の技術分野で周知の類のものであり、例えば、2 MHz ~ 7 MHz の範囲で (フェーズドアレイ技術を含む) さまざまなモードを用いて超音波動作を行うように構成された圧電結晶を含む。超音波送受信機 100 も、例えば血流を分析するために、ドップラー超音波 (カラードップラー及びスペクトル) を実行するように構成されるのが好ましい。

20

## 【 0 0 3 0 】

好ましくは、ベース装置 10 はワンド 15 をベース装置 10 へ取り外し可能に支持するための 1 又は複数の保持具 115 (図 1 ~ 3) を含む。あるいは、ベース装置 10 はワンド 15 をその中に受けるくぼみを含むこともでき、ワンド 15 は使用されていない間はベース装置 10 内に格納される (これにより、医療従事者のポケットへの出し入れを容易にすること、及び携帯や格納等における他の利便性を提供することのうち一方又は双方を行うことができる、より一体的なフォームファクタを提供する) ようにし、ワンドは、使用するときはくぼみから完全に又は部分的に外すことができる。例えば、図 4 A ではワンド 15 がベース装置 10 に形成されたくぼみ 116 に取り外し可能に格納されること、図 4 B ではワンド 15 はベース装置 10 に形成されたくぼみ 116 から選択的に突き出すこと、並びに図 4 C では、ワンド 15 はベース装置 10 に蝶番 117 で蝶番止めして、ワンド 15 がベース装置 10 に形成されたくぼみ 116 の中に折り畳むことが可能であることを参照されたい。

30

40

## 【 0 0 3 1 】

本発明によれば、新しい一体型の手持ち式機器 5 は、医療従事者が医療設備 (例えば病院) の中を移動するとき身に付けて携帯するためのものである。医療従事者が臨床で又は患者の他の居所で患者から診断及び予後情報を得たいとき、医療従事者はタッチスクリーン表示部 55 (図 1) を用いて新しい機器 5 の異なる機能的能力をナビゲートすることができる。

## 【 0 0 3 2 】

例示であって限定するものではないが、医療従事者は、タッチスクリーン表示部 55 を用いて患者についてのテキスト情報 (例えば、患者又は付添人への問診から得られたテキスト情報) を保存する。この情報を、ベース装置 10 のローカルデータ記憶装置 65 に口

50

ーカルに保存すること、及びベース装置 10 のワイヤレスランシーバ 80 を介して外部ネットワークにアップロードすること（例えば、電子カルテ（EHR）に追加するために）の一方又は双方を行うことができる。

【0033】

医療従事者は、ワンド 15 のマイクロホン 95 を用いて患者から音情報、例えば、心臓、血管系、肺、腹部、等からの音を得ることもできる。図 5 を参照されたい。ワンド 15 のマイクロホン 95 により得られた音情報は、ワンド 15 のワイヤレスランシーバ 105 及びベース装置 10 のワイヤレスランシーバ 70 を介してベース装置 10 へ伝送される。次にベース装置 10 がこの音情報を、例えば、スピーカ 82 を介して聞かせること及びタッチスクリーン表示部 55 を介して見せることの一方又は双方によって医療従事者に提示する。好ましくは、同時にこの音情報を、ベース装置 10 のローカルデータ記憶装置 65 に保存すること、及びベース装置 10 のワイヤレスランシーバ 80 を介して外部ネットワークにアップロードすること（例えば、電子カルテ（EHR）に追加するために）の一方又は双方を行う。

10

【0034】

医療従事者は、ワンド 15 の超音波送受信機 100 を用いて患者から画像情報、例えば心臓、血管系、肺、腹部、等の画像を得ることもできる。図 6 及び 7 を参照されたい。ワンド 15 の超音波送受信機 100 により得られた画像情報は、ワンド 15 のワイヤレスランシーバ 105 及びベース装置 10 のワイヤレスランシーバ 70 を介して、ベース装置 10 へ伝送される。次にベース装置 10 がこの音情報を、例えば、スピーカ 82 を介して聞かせること及びタッチスクリーン表示部 55 を介して見せることの一方又は双方によって、医療従事者に提示する。好ましくは、同時にこの画像情報を、ベース装置 10 のローカルデータ記憶装置 65 に保存すること、及びベース装置 10 のワイヤレスランシーバ 80 を介して外部ネットワークにアップロードすること（例えば、電子カルテ（EHR）に追加するために）の一方又は双方を行う。

20

【0035】

新しい機器 5 により患者から得られた音情報、及び新しい機器 5 により患者から得られた画像データの一方又は双方は、医療従事者が直接用いて診断及び予後を行うことができる。追加的及び代替的に、または追加的もしくは代替的に、音情報及び画像データの一方又は双方は、電子化された「比較エンジン」又は「自動解釈」エンジン（これは新しい一体型の手持ち式機器 5 に組み入れることができる）で用いて、さらなる診断及び予後情報を医療従事者へ提供することができる。

30

【0036】

さらに、新しい機器 5 により患者から得られた音情報及び新しい機器 5 により患者から得られた画像データの一方又は双方は、医療従事者により用いられ、治療的介入において医療従事者を補助する / 誘導すること（例えば心膜液又は胸水の位置を突き止め、液体を排出させるために針 / カテーテルを誘導すること）ができる。

【0037】

前述したことに加え、新しい一体型の手持ち式機器 5 は、（例えば電子カルテ（EHR）からの情報にアクセスするために、）外部ネットワーク（例えば、病院等の医療設備が運営するワイヤレスコンピュータネットワーク）から、ベース装置 10 のワイヤレスランシーバ 80 を介して、データ（例えば、テキスト、音、画像、等）を得て、そのデータをタッチスクリーン表示部 55 及びスピーカ 82 の一方又は双方を介して医療従事者へ提示することができる。図 8 を参照されたい。このように、新しい一体型の手持ち式機器 5 は医療従事者に、外部ネットワークから利用可能な患者記録へのアクセスも提供し、したがって医療従事者による患者の診断をさらに補助することができる。重要なのは、このような患者記録へのアクセスは、新しい一体型の手持ち式機器 5 により得られた現在の診断及び予後情報を患者記録の過去の診断及び予後情報と比較することを可能にし、医療従事者による患者の診断をさらに補助することができることである。この現在の診断及び予後情報と過去の診断及び予後情報との比較は医療従事者自身により、又は電子化された「比

40

50

較エンジン」もしくは「自動解釈エンジン」により行うことができ、電子化された「比較エンジン」又は「自動解釈エンジン」は、新しい一体型の手持ち式機器 5 に組み込むこと又は外部ネットワークにより提供することができる。この点について、「自動解釈エンジン」は、現在の診断及び予後情報を、診断及び予後情報並びにその解剖学的意味（例えば、心臓心雑音、弁の問題、等）のライブラリと比較して、医療従事者にさらなる補助を提供することができる。

#### 【 0 0 3 8 】

上述したように、ワンド 1 5 は、患者から音情報を得るためのマイクロホン 9 5、及び患者から画像データを得るための超音波送受信機 1 0 0 を含む。望むのであれば、ワンド 1 5 は、マイクロホン 9 5 及び超音波送受信機 1 0 0 が両方ともワンド 1 5 の細長くて通常は円筒のボディ 9 0 の一端にあるように構成することができる。例えば図 5 ~ 図 7 を参照されたい。この場合、望むのであれば、マイクロホン 9 5 及び超音波送受信機 1 0 0 については、ワンド 1 5 の一端に互いに隣接して（例えば、互いに縦方向に隣接して、又は互いに横方向に隣接して）配置されること、及び共通部品を共有することのうち一方又は双方を行うことができる。または、マイクロホン 9 5 及び超音波送受信機 1 0 0 は、ワンド 1 5 の逆向きの両端（*opposite ends*）に配置することができる。あるいは、望むのであれば、ワンド 1 5 は、片方の部品（例えば、マイクロホン 9 5）がワンド 1 5 の長さの中間にあり、他方の部品（例えば、超音波送受信機 1 0 0）はワンド 1 5 の一端にあるように構成することができる。この場合、ワンド 1 5 のボディ 9 0 を、通常は円筒の構成ではないもので形成するのが望ましい。例えば図 9 及び図 1 0 を参照すると、より複雑な構成を有するワンド 1 5 のボディ 9 0 であって、マイクロホン 9 5 がワンド 1 5 の長さの中間にあり、超音波送受信機 1 0 0 がワンドの一端にあるものが示されている。

#### 【 0 0 3 9 】

##### E C G 電極

ここで図 2 を見ると、本発明の好適な一実施形態では、新しい一体型の手持ち式機器 5 のベース装置 1 0 は、患者から電気的情報を得るための複数の電極 1 2 0 も含む。そのために、ベース装置 1 0 は、電極 1 2 0 により検出されたアナログ電気信号を CPU 6 0 により要求される電気信号に変換するための信号処理回路 1 2 5（図 3）も含む。

#### 【 0 0 4 0 】

本発明の好適な一実施形態では、4つの電極 1 2 0 があり、これら4つの電極 1 2 0 は、図 2 に示すようにベース装置 1 0 の後側 3 0 の4隅の近くに配置される。本発明の別の好適な実施形態では、電極 1 2 0 は4つより多い又は少なくともよく、電極 1 2 0 は、ベース装置 1 0 の後側 3 0 にあらかじめ定められたパターンに構成され、このあらかじめ定められたパターンは、選択された電気信号を患者の体から最適に得ることを容易にするように構成される（例えば、あらかじめ定められたパターンは、患者の体から特定のタイプの心臓信号を最適に得るように構成される）。この点について、いずれの場合でも、電極 1 2 0 を標準 1 2 リード E C G の処置で用いられる特定の電極パターンに構成することを意図するものではないが、しかし、重要な電気的情報は、患者の体から標準 1 2 リード E C G 電極アレイを用いなくても得ることができ、ベース装置 1 0 に提供された複数の電極 1 2 0 が、医療従事者がこの重要な電気的情報のいくつかを得ることを可能にする。したがって、複数の電極 1 2 0 により得られた電気的情報は、たとえ電極 1 2 0 が標準 1 2 リード E C G 電極アレイに構成されていなくても、医療従事者が患者を診断するのに非常に有益である。例示であって限定するものではないが、新しい機器 5 に電極 1 2 0 を設けることは、伝統的な 1 2 リード E C G の処置が実行されるのを待たずに、医療従事者が患者の心臓のリズムの異常をほとんどすぐに見抜くことを可能にする。

#### 【 0 0 4 1 】

本発明によれば、臨床で又は患者の他の居所で、医療従事者が患者から電気的情報を得たいとき、医療従事者は新しい一体型の手持ち式機器 1 0 のベース装置 1 0 を患者の皮膚にあてがい、電極 1 2 0 が患者の皮膚に接触するようにし、電極 1 2 0 により患者の体が

10

20

30

40

50

ら電気的情報が得られるようにする。電極 120 により得られた電気的情報は、信号処理回路 125 により処理されて CPU 60 へ渡される。その結果、電極 120 により得られた電気的情報は、例えばタッチスクリーン表示部 55 を介して見せること及びスピーカ 82 を介して聞かせることの一方又は双方により、医療従事者に提示される。図 11 を参照されたい。好ましくは、同時にこの電気的情報を、ベース装置 10 のローカルデータ記憶装置 65 に保存すること、及びベース装置 10 のワイヤレストランシーバ 80 を介して外部ネットワーク（例えば、病院等の医療設備が運営するワイヤレスコンピュータネットワーク）にアップロードすること（例えば、電子カルテ（EHR）に追加するために）の一方又は双方を行う。

#### 【0042】

また本発明によれば、ベース装置 10 はコネクタ 130（図 2 及び図 3）を含むのが好ましく、コネクタ 130 は、標準 12 リード ECG 電極アレイを新しい一体型の手持ち式機器 5 のベース装置 10 へ接続するためのものである。その結果、標準 12 リード ECG 電極アレイがコネクタ 130 を介してベース装置 10 へ接続されると、標準 12 リード ECG 電極アレイにより得られた電気的情報は信号処理回路 125 及び CPU 60 により処理されて、例えばタッチスクリーン表示部 55 を介して見せること及びスピーカ 82 を介して聞かせることの一方又は双方により、医療従事者に提示される。好ましくは同時に、コネクタ 130 へ接続された標準 12 リード ECG 電極アレイから得られた電気的情報を、ベース装置 10 のローカルデータ記憶装置 65 に保存すること、及びベース装置 10 のワイヤレストランシーバ 80 を介して外部ネットワーク（例えば、病院等の医療設備が運営するワイヤレスコンピュータネットワーク）にアップロードすること（例えば、電子カルテ（EHR）に追加するために）の一方又は双方を行う。

#### 【0043】

新しい機器 5 により患者から得られた電気的情報は、医療従事者が直接用いて診断及び予後を行うことができる。追加的及び代替的に、または追加的もしくは代替的に、電気的情報は、電子化された「比較エンジン」又は「自動解釈」エンジン（これは新しい一体型の手持ち式機器 5 に組み入れることができる）で用いて、さらなる診断及び予後情報を医療従事者へ提供することができる。

#### 【0044】

さらに、新しい機器 5 により患者から得られた電気的情報は、治療的介入において医療従事者を補助する／誘導することができる。

重要なのは、前述したように、新しい一体型の手持ち式機器 5 は、医療従事者に外部ネットワーク（例えば、病院等の医療設備が運営するワイヤレスコンピュータネットワーク）から利用可能な患者記録（例えば、電子カルテ（EHR））へのアクセスも提供することである。このような患者記録へのアクセスは、新しい一体型の手持ち式機器 5 により得られた現在の診断及び予後情報（例えば、現在の ECG 波形）患者記録の過去の診断及び予後情報（例えば、過去の ECG 波形）と比較することを可能にし、医療従事者による患者の診断を補助することができる。この現在の診断及び予後情報と過去の診断及び予後情報との比較は医療従事者自身により、又は電子化された「比較エンジン」もしくは「自動解釈エンジン」により行うことができ、電子化された「比較エンジン」又は「自動解釈エンジン」は、新しい一体型の手持ち式機器 5 に組み込むこと又は外部ネットワークにより提供することができる。ここでも、「自動解釈エンジン」は、現在の診断及び予後情報を、診断及び予後情報並びにその解剖学的意味（例えば、心臓心雑音、弁の問題、等）のライブラリと比較して、医療従事者にさらなる補助を提供することができる。

#### 【0045】

##### 血圧計カフ

ここで図 12 を見ると、本発明のさらに別の好適な一実施形態では、新しい一体型の手持ち式機器 5 は、患者から血圧情報を得るための血圧計カフ 135 を含んでもよい。そのために、血圧計カフ 135 はインフレータブル（膨らませて使う）カフ 140 を含むのが通常であり、手動又は電動の空気ポンプ 145 により膨らませて、血圧センサ 150 を患

10

20

30

40

50

者の動脈にあてがうようにする。血圧計カフ 135 は、血圧情報を血圧計カフ 135 からベース装置 10 へ（すなわち、ベース装置 10 に設けられたワイヤレストランシーバ 70 を介して）伝送するためのワイヤレストランシーバ 155（例えば、ブルートゥース装置）も含む。

#### 【0046】

本発明によれば、臨床で又は患者の他の居所で、医療従事者が患者から血圧データを得たいとき、医療従事者は血圧計カフ 135 を患者の動脈の上（例えば、患者の腕の周り）にあてがい、次にインフレータブル（膨らませて使う）カフ 140 を空気ポンプ 145 を用いて膨らませる。血圧センサ 150 により得られた血圧情報は、血圧計カフ 135 のワイヤレストランシーバ 155 及びベース装置 10 のワイヤレストランシーバ 70 を介して、ベース装置 10 へ伝送される。この血圧情報は次に、例えばタッチスクリーン表示部 55 を介して見せること及びスピーカ 82 を介して聞かせることの一方又は双方により、医療従事者に提示することができる。好ましくは、同時にこの血圧情報を、ベース装置 10 のローカルデータ記憶装置 65 に保存すること、及びベース装置 10 のワイヤレストランシーバ 80 を介して外部ネットワーク（例えば、病院等の医療設備が運営するワイヤレスコンピュータネットワーク）にアップロードすること（例えば、電子カルテ（EHR）に追加するために）の一方又は双方を行う。

10

#### 【0047】

新しい機器 5 により患者から得られた血圧情報は、医療従事者が直接用いて診断及び予後を行うことができる。追加的及び代替的に、または追加的もしくは代替的に、血圧情報は、電子化された「比較エンジン」又は「自動解釈」エンジン（これは新しい一体型の手持ち式機器 5 に組み入れることができる）で用いて、さらなる診断及び予後情報を医療従事者へ提供することができる。

20

#### 【0048】

さらに、新しい機器 5 により患者から得られた血圧情報は、治療的介入において医療従事者を補助する / 誘導することができる。

前述したことに加え、上で述べたように、新しい一体型の手持ち式機器 5 は、（例えば電子カルテ（EHR）からの情報にアクセスするために、）外部ネットワーク（例えば、病院等の医療設備が運営するワイヤレスコンピュータネットワーク）から、ベース装置 10 のワイヤレストランシーバ 80 を介して、データ（例えば、テキスト、音、画像、等）を得て、そのデータをタッチスクリーン表示部 55 及びスピーカ 82 の一方又は双方を介して医療従事者へ提示することができる。図 8 を参照されたい。このように、新しい一体型の手持ち式機器 5 は医療従事者に、外部ネットワークから利用可能な患者記録へのアクセスも提供し、したがって医療従事者による患者の診断をさらに補助することができる。重要なのは、このような患者記録へのアクセスは、新しい一体型の手持ち式機器 5 により得られた血圧情報を患者記録の過去の診断及び予後情報と比較することを可能にし、医療従事者による患者の診断を補助することができることである。この現在の診断及び予後情報と過去の診断及び予後情報との比較は、医療従事者自身により、又は電子化された「比較エンジン」もしくは「自動解釈エンジン」により行うことができ、電子化された「比較エンジン」又は「自動解釈エンジン」は、新しい一体型の手持ち式機器 5 に組み込むこと又は外部ネットワークにより提供することができる。ここでも、「自動解釈エンジン」は、現在の診断及び予後情報を、診断及び予後情報並びにその解剖学的意味（例えば、心臓心雑音、弁の問題、等）のライブラリと比較して、医療従事者にさらなる補助を提供することができる。

30

40

#### 【0049】

##### パルスオキシメータ

ここで図 13 を見ると、本発明のさらに別の好適な一実施形態では、新しい一体型の手持ち式機器 5 は、患者の体から脈拍数情報及び SpO<sub>2</sub> 情報を得るためのパルスオキシメータ 160 を含んでもよい。そのために、パルスオキシメータ 160 は、患者の組織に（例えば、患者の指先に）あてがう適切なパルスオキシメータセンサ 165、及びパルスオ

50

キシメータ情報をパルスオキシメータ160からベース装置10へ(すなわち、ベース装置10に設けられたワイヤレストランシーバ70を介して)伝送するためのワイヤレストランシーバ170(例えば、ブルートゥース装置)を含む。

#### 【0050】

本発明によれば、臨床で又は患者の他の居所で、医療従事者が患者からパルスオキシメータデータを得たいとき、医療従事者はパルスオキシメータ160を患者の組織にあてがう、すなわち、パルスオキシメータセンサ165が患者の組織にあてがわれるようにする。パルスオキシメータセンサ165により得られたパルスオキシメータ情報は次に、パルスオキシメータ160のワイヤレストランシーバ170及びベース装置10のワイヤレストランシーバ70を介して、ベース装置10へ伝送される。このパルスオキシメータ情報は次に、例えばタッチスクリーン表示部55を介して見せること及びスピーカ82を介して聞かせることの一方又は双方により、医療従事者に提示することができる。好ましくは、同時にこのパルスオキシメータ情報を、ベース装置10のローカルデータ記憶装置65に保存すること、及びベース装置10のワイヤレストランシーバ80を介して外部ネットワーク(例えば、病院等の医療設備が運営するワイヤレスコンピュータネットワーク)にアップロードすること(例えば、電子カルテ(EHR)に追加するために)の一方又は双方を行う。

10

#### 【0051】

新しい機器5により患者から得られた脈拍数情報及びSpO<sub>2</sub>情報は、医療従事者が直接用いて診断及び予後を行うことができる。追加的及び代替的に、または追加的もしくは代替的に、脈拍数情報及びSpO<sub>2</sub>情報は、電子化された「比較エンジン」又は「自動解釈」エンジン(これは新しい一体型の手持ち式機器5に組み入れることができる)で用いて、さらなる診断及び予後情報を医療従事者へ提供することができる。

20

#### 【0052】

さらに、新しい機器5により患者から得られた脈拍数情報及びSpO<sub>2</sub>情報は、治療的介入において医療従事者を補助する/誘導することができる。

前述したことに加え、上で述べたように、新しい一体型の手持ち式機器5は、(例えば電子カルテ(EHR)からの情報にアクセスするために、)外部ネットワーク(例えば、病院等の医療設備が運営するワイヤレスコンピュータネットワーク)から、ベース装置10のワイヤレストランシーバ80を介して、データ(例えば、テキスト、音、画像、等)を得て、そのデータをタッチスクリーン表示部55及びスピーカ82の一方又は双方を介して医療従事者へ提示することができる。図8を参照されたい。このように、新しい一体型の手持ち式機器5は医療従事者に、外部ネットワークから利用可能な患者記録へのアクセスも提供し、したがって医療従事者による患者の診断をさらに補助することができる。重要なのは、このような患者記録へのアクセスは、新しい一体型の手持ち式機器5により得られた血液オキシメータ情報を、患者記録の過去の診断及び予後情報と比較することを可能にし、医療従事者による患者の診断を補助することができることである。この現在の診断及び予後情報と過去の診断及び予後情報との比較は医療従事者自身により、又は電子化された「比較エンジン」もしくは「自動解釈エンジン」により行うことができ、電子化された「比較エンジン」又は「自動解釈エンジン」は、新しい一体型の手持ち式機器5に組み込むこと又は外部ネットワークにより提供することができる。ここでも、「自動解釈エンジン」は、現在の診断及び予後情報を、診断及び予後情報並びにその解剖学的意味(例えば、心臓心雑音、弁の問題、等)のライブラリと比較して、医療従事者にさらなる補助を提供することができる。

30

40

#### 【0053】

##### 温度モニタ

ここで図14を見ると、本発明のさらに別の好適な一実施形態では、新しい一体型の手持ち式機器5は、患者の体から温度情報を得るための温度モニタ175を含んでもよい。そのために、温度モニタ175は、患者の組織にあてがうための適切な温度センサ180、及び温度センサ180により得られた温度情報をベース装置10へ(すなわち、ベース

50

装置 10 に設けられたワイヤレストランシーバ 70 を介して) 伝送するためのワイヤレストランシーバ 185 (例えば、ブルートゥース装置) を含む。

【0054】

本発明によれば、臨床で又は患者の他の居所で、医療従事者が患者から温度データを得たいとき、医療従事者は温度モニタ 175 を患者の組織にあてがう。温度センサ 180 により得られた温度情報は次に、温度モニタ 175 のワイヤレストランシーバ 185 及びベース装置 10 のワイヤレストランシーバ 70 を介して、ベース装置 10 へ伝送される。この温度情報は次に、例えばタッチスクリーン表示部 55 を介して見せること及びスピーカ 82 を介して聞かせることの方又は双方により、医療従事者に提示することができる。好ましくは、同時にこの温度情報を、ベース装置 10 のローカルデータ記憶装置 65 に保存すること、及びベース装置 10 のワイヤレストランシーバ 80 を介して外部ネットワーク(例えば、病院等の医療設備が運営するワイヤレスコンピュータネットワーク)にアップロードすること(例えば、電子カルテ(EHR)に追加するために)の方又は双方を行う。

10

【0055】

新しい機器 5 により患者から得られた温度情報は、医療従事者が直接用いて診断及び予後を行うことができる。追加的及び代替的に、または追加的もしくは代替的に、温度情報は、電子化された「比較エンジン」又は「自動解釈」エンジン(これは新しい一体型の手持ち式機器 5 に組み入れることができる)で用いて、さらなる診断及び予後情報を医療従事者へ提供することができる。

20

【0056】

さらに、新しい機器 5 により患者から得られた温度情報は、治療的介入において医療従事者を補助する/誘導することができる。

前述したことに加え、上で述べたように、新しい一体型の手持ち式機器 5 は、(例えば電子カルテ(EHR)からの情報にアクセスするために、)外部ネットワーク(例えば、病院等の医療設備が運営するワイヤレスコンピュータネットワーク)から、ベース装置 10 のワイヤレストランシーバ 80 を介して、データ(例えば、テキスト、音、画像、等)を得て、そのデータをタッチスクリーン表示部 55 及びスピーカ 82 の方又は双方を介して医療従事者へ提示することができる。図 8 を参照されたい。このように、新しい一体型の手持ち式機器 5 は医療従事者に、外部ネットワークから利用可能な患者記録へのアクセスも提供し、したがって医療従事者による患者の診断をさらに補助することができる。重要なのは、このような患者記録へのアクセスは、新しい一体型の手持ち式機器 5 により得られた温度情報を患者記録の過去の診断及び予後情報と比較することを可能にし、医療従事者による患者の診断を補助することができることである。この現在の診断及び予後情報と過去の診断及び予後情報との比較は、医療従事者自身により、又は電子化された「比較エンジン」もしくは「自動解釈エンジン」により行うことができ、電子化された「比較エンジン」又は「自動解釈エンジン」は、新しい一体型の手持ち式機器 5 に組み込むこと又は外部ネットワークにより提供することができる。ここでも、「自動解釈エンジン」は、現在の診断及び予後情報を、診断及び予後情報並びにその解剖学的意味(例えば、心臓心雑音、弁の問題、等)のライブラリと比較して、医療従事者にさらなる補助を提供することができる。

30

40

【0057】

さらなる特徴

望むのであれば、上で開示したもの以外の特徴も新しい一体型の手持ち式機器 5 に含めて、装置にさらなる機能性を提供できるようにしてもよい。

【0058】

例示であって限定するものではないが、新しい機器 5 は、録音用に音声マイクロホン 190 (図 2 及び図 3) を備えていてもよく、これは例えば、医療従事者の音声、患者の音声、又は患者の他の音(例えば、咳)、又はその他の個人の音声を録音するためのものである。好ましくは、この音声マイクロホン 190 により得られた音声データを、ベース装

50

置 10 のローカルデータ記憶装置 65 に保存すること、及びベース装置 10 のワイヤレストランシーバ 80 を介して外部ネットワーク（例えば、病院等の医療設備が運営するワイヤレスコンピュータネットワーク）にアップロードすること（例えば、電子カルテ（EHR）に追加するために）の一方又は双方を行う。本発明の好適な一実施形態では、音声マイクロホン 190 はベース装置 10 に配置することができる（図 2 及び図 3）。本発明の別の好適な実施形態では、音声マイクロホン 190 はワンド 15 に配置されてもよく、音声マイクロホン 190 により得られた情報は、ワンド 15 のワイヤレストランシーバ 105 及びベース装置 10 のワイヤレストランシーバ 70 を介して、ベース装置 10 にリレーされてもよい。音声マイクロホン 190 がワンド 15 に配置された場合、音声マイクロホン 190 は、すでに述べたマイクロホン 95 と組み合わせてもよい。

10

**【0059】**

さらなる例示であって限定するものではないが、新しい一体型の手持ち式機器 5 は写真を撮るためのカメラ 195 を備えていてもよく、これは例えば、患者の解剖学的構造の外観を視覚的に記録するためのものである。好ましくは、カメラ 195 は、カメラ 195 によるバーコード走査を可能にする周知の類の適切な機能性も備え、例えば、患者のブレスレットのバーコードを読むことができるようにする。好ましくは、カメラ 195 により得られた画像データを、ベース装置 10 のローカルデータ記憶装置 65 に保存すること、及びベース装置 10 のワイヤレストランシーバ 80 を介して外部ネットワーク（例えば、病院等の医療設備が運営するワイヤレスコンピュータネットワーク）にアップロードすること（例えば、電子カルテ（EHR）に追加するために）の一方又は双方を行う。

20

**【0060】**

さらなる例示であって限定するものではないが、ベース装置 10 のスピーカ 82 は、イヤホンの入力を受けるためのイヤホンジャック 200（図 2 及び図 3）を設けることにより補足されてもよい。イヤホンジャック 200 は、患者の周囲に相当量の雑音がある場合、又は患者の周辺で静かにしている必要がある場合に医療従事者にとって大変有用である。この点について、イヤホンジャック 200 及びそれに関連するイヤホンの一方又は双方は、対応するヘッドホンジャック/ヘッドホンの構成に置き換えることができ、この構成は、医療従事者による口述のためのマイクロホン及び音情報を医療従事者に伝えるためのイヤホンを提供するものである。この状況では、好ましくは、医療従事者による口述を、ベース装置 10 のローカルデータ記憶装置 65 に保存すること、及びベース装置 10 のワイヤレストランシーバ 80 を介して外部ネットワーク（例えば、病院等の医療設備が運営するワイヤレスコンピュータネットワーク）にアップロードすること（例えば、電子カルテ（EHR）に追加するために）の一方又は双方を行う。

30

**【0061】**

またさらなる例示であって限定するものではないが、新しい一体型の手持ち式機器 5 のベース装置 10 は、適切なプログラミングを組み込んで、医療従事者にインターネットブラウザを提供できるようにしてもよく、ベース装置 10 がワイヤレストランシーバ 80 を介してインターネットにアクセスし、ワイヤレストランシーバ 80 は外部ネットワーク（例えば、病院等の医療設備が運営するワイヤレスコンピュータネットワーク）と通信する。この構成は、インターネット上で利用可能な情報及びサービス、例えば、出版物、Eメール、電話、テキストページング、テキストメッセージ（sms（ショートメッセージサービス）を含む）、等へのアクセスを医療従事者に提供することができる。

40

**【0062】**

またさらなる例示であって限定するものではないが、ベース装置 10 は、さらなる有用な情報を医療従事者に提供するように構成して、患者の世話及び医療従事者の効率の一方又は双方を改善できるようにすることができ、例えば、ベース装置 10 は、医療従事者が診ることになる患者のリストを医療従事者に提供すること等ができる。

**【0063】**

有線対ワイヤレス通信

望むのであれば、新しい一体型の手持ち式機器 5 と関連するワイヤレス接続のいくつか

50

又は全ては、ハードワイヤリンクに置き換えてもよい。したがって、ベース装置 10 及びワンド 15 (すなわち、ベース装置 10 のワイヤレストランシーバ 70 及びワンド 15 のワイヤレストランシーバ 105) の間のワイヤレス接続をハードワイヤリンクに置き換えること、ベース装置 10 及び外部ネットワーク (すなわち、ベース装置 10 のワイヤレストランシーバ 80 及び対応する外部ネットワークワイヤレストランシーバ) の間のワイヤレス接続をハードワイヤリンクに置き換えること、ベース装置 10 及び血圧計カフ 135 (すなわち、ベース装置 10 のワイヤレストランシーバ 70 及び血圧計カフ 135 のワイヤレストランシーバ 155) の間のワイヤレス接続をハードワイヤリンクに置き換えること、ベース装置 10 及びパルスオキシメータ 160 (すなわち、ベース装置 10 のワイヤレストランシーバ 70 及び血液オキシメータ 160 のワイヤレストランシーバ 170) の間のワイヤレス接続をハードワイヤリンクに置き換えること、並びに、ベース装置 10 及び温度モニタ 175 (すなわち、ベース装置 10 のワイヤレストランシーバ 70 及び温度モニタ 175 のワイヤレストランシーバ 185) の間のワイヤレス接続をハードワイヤリンクに置き換えること、のうち 1 以上を行うことができる。さらにまた、音声マイクロホン 190 をワイヤレスマイクロホンに置き換えること、イヤホンジャック 200 (及び関連するイヤホン) をワイヤレスイヤホンに置き換えること、並びに、ヘッドホンジャック / ヘッドホン構成をワイヤレスヘッドホン等に置き換えること、等のうち 1 以上を行うことができる。

10

#### 【0064】

##### ドッキングステーション

20

ここで図 15 を見ると、望むのであればドッキングステーション 205 を新しい一体型の手持ち式機器 5 のベース装置 10 に提供することができる。このドッキングステーションは、ベース装置 10 について、電池充電機能、並びにデータのダウンロード及びアップロード機能を提供することができる。

#### 【0065】

##### 機器のアーキテクチャ

新しい一体型の手持ち式機器 5 の構築にはさまざまなアーキテクチャを採用することができる。図 16 は、新しい一体型の手持ち式機器 5 の例示的なシステムブロック図の 1 つを示す。他のシステムアーキテクチャは本開示を考慮すれば当業者には明らかであろう。

#### 【0066】

##### さらなるワンド構成

30

上で述べたように、ワンド 15 は細長くて通常は円筒の構成 (図 1、図 2 及び図 4 ~ 図 7) 又はより複雑な構成 (図 9 及び図 10) で形成することができる。図 17 ~ 図 32 は、さらに他の可能なワンド 15 の構成を示す。さらにまた、図 17 ~ 図 32 に示すワンド 15 は、ハードワイヤ接続を介してワンド 15 をベース装置 10 に接続するワイヤ 210 を備えている。

#### 【0067】

さらに、望むのであれば、ワンド 15 はイヤピース 215 (図 33 を参照) を備えることもでき、これにより、医療従事者及び患者にとって馴染みのある感じ及び外観 (医療従事者は、従来 of 聴診器のヘッドと多少類似した方法でワンドを操作する) を有する人間工学的構造 (ワンド及びイヤピースがひとつの装置として形成される) を提供することができる。

40

#### 【0068】

##### 「ユニボディ」構造

望むのであれば、ベース装置 10 及びワンド 15 を一緒に組み合わせて「ユニボディ」構造にし、ワンド 15 のボディ 90 がベース装置 10 のボディ 20 に取り付けられてボディ 20 から延びるようにし、望むのであれば、ベース装置 10 の中に格納することができる。図 34 を参照されたい。本発明のこの形態では、機器 5 は多方向調整可能な蝶番 220 (又はグースネック機構等) をワンド 15 とベース装置 10 とが交差する位置に備えていてもよく、それにより、ワンド 15 が患者に適切に接触しているときに、タッチスクリ

50

ーン表示部 55 を医療従事者が読みやすいように適切な角度にすることができる。図 35 ~ 図 37 を参照されたい。あるいは、タッチスクリーン表示部 55 は、内部のピボット蝶番機構（図示せず）によりベース装置 10 のボディ 20 に取り付けてもよく、それにより、ワンド 15 が患者に適切に接触しているときに、タッチスクリーン表示部 55 を医療従事者が読みやすいように適切な角度にすることができる。図 38 ~ 図 39 を参照されたい。

#### 【0069】

##### 例

例示的な一構造では、ワンド 15 のオーディオトランスデューサは、最小 20 dB の入力信号振幅を測定ことができ、オーディオトランスデューサの周波数応答は、50 Hz から 10 kHz の範囲で  $\pm 2$  dB の精度を有し、聴診回路は、最小 40 dB のダイナミックレンジを有し、聴診回路は、最小 40 dB の SNR を有し、オーディオ入力信号のサンプリング周波数は、48 kSPS 以上である。

10

#### 【0070】

ワンド 15 の超音波トランスデューサは、2 MHz から 7 MHz の範囲で超音波エネルギー波を生成し、超音波システムは、ワンドの面から 1 cm から 20 cm の深さからエコーを検出することができ、超音波システムは、焦点のエネルギーをワンドの平行軸を中心とした最大 90 度の平面でステアすることができ、超音波システムは、2 及び 7 MHz のコーナ周波数をもつバンドパスフィルタを含み、超音波システムは、各超音波の示す値を、10 ビット以上の分解能でデジタル化し、超音波システムは、1 mm 以下の空間分解能を有し、超音波システムは、送信パルスにつき 300  $\mu$ s の時間分解能を有し、超音波システムは、超音波の示す値を、20 MSPS 以上のサンプリング周波数でデジタル化し、超音波システムは、B モード超音波画像を処理して表示することができ、超音波システムは、カラー Doppler 超音波画像を処理して表示することができ、超音波システムは、パルス波 Doppler 超音波画像を処理して表示することができ、超音波システムは、出力振幅画像に 256 階調のグレーを含み、超音波システムは、カラー / パルス波 Doppler 画像に 256 階調のカラーを含み、カラー / パルス波 Doppler 画像の濃淡は、正の周波数シフトに対応して段階値 - 128 の赤黄色を表示し、カラー / パルス波 Doppler 画像の濃淡は、負の周波数シフトに対応して段階値 128 の青緑色を表示し、カラー / パルス波 Doppler 画像は、Doppler シフトが生じなかったとき（段階値 0）は黒を表示し、超音波画像は、B モード画像化では 30 Hz、カラー / パルス波 Doppler 画像では 15 Hz の最小レートで更新される。

20

30

#### 【0071】

タッチスクリーン表示部は、コントラスト比 5 : 1 以上をもつ LCD 装置であり、輝度比 700 nit 以上を有する。

ECG 入力は、DC 電圧が加えられたとき 10  $\mu$ V 以上の入力インピーダンスを有し、ECG 入力は、最大 10 kV の電圧スパイクに対する ESD 保護を有し、ECG 有効信号入力範囲は、最小  $\pm 3$  mV AC であり、ECG システムは、60 Hz で最小 60 dB、120 Hz で最小 45 dB の CMRR を有し、ECG システムは、電極に加えられる最大  $\pm 300$  mV DC について全ての要求を満たし、ECG システムは、0.1 Hz 及び 100 Hz のコーナ周波数をもつバンドパスフィルタを含み、0.5 Hz から 30 Hz の範囲の ECG システムの信号ゲインは、5 Hz でゲインの  $\pm 15$  % 以上変動することがなく、ECG システムは、入力信号を 200 SPS 以上のサンプリングレートでデジタル化する。

40

#### 【0072】

血圧計カフは、カフの空気袋を最大で 300 mmHg 加圧することができる。

パルスオキシメータは、SpO<sub>2</sub> を少数第 1 位のパーセントで示し、パルスオキシメータは SpO<sub>2</sub> を SpO<sub>2</sub>  $\pm 0.1$  % の精度で示す。

#### 【0073】

音声マイクロホンは、最大 70 dB の音の振幅を測定することができ、音声マイクロホ

50

ンは、下は20 dBまでの音の振幅を最小40 dBのSNRで測定することができ、音声マイクロホンは、20 Hz及び20 kHzのコーナ周波数をもつバンドパスフィルタを含み、システムは、音声マイクロホンの入力を48 kSPS以上のサンプリング周波数でデジタル化する。

【0074】

システムは、システム装置の前面から12インチのところで測定して、最大70 dBで100 Hzから10 kHzのオーディオ音を、出力することができる。

カメラは、最大5メガピクセルの画像分解能を有し、カメラは、カメラ面から0.5フィートから3フィートの範囲の物体にフォーカスすることができ、カメラは前の画像を撮ってから5秒以内に新しい画像を撮る準備が整う。

10

【0075】

本発明の利点

このように、新しい機器5は一体型の手持ち式装置を含み、これは医療従事者が（例えば、従来の聴診器のように）身に着けて便利に携帯することを目的としたものであり、音、画像、及び好ましくは電氣的及び他の（例えば、患者病歴、血圧、血液オキシメータ、患者体温、等）の情報を患者から得るために用いることができ、臨床で又は患者の他の居所で、その場所で他にどんな器具類が利用できるかに関係なく、医療従事者が迅速、正確、総合的・客観的な検診を患者に行うことを可能すること、及び、治療的介入において医療従事者を補助する/誘導すること（例えば心膜液又は胸水の位置を突き止め、液体を排出させるために針/カテーテルを誘導すること）の一方又は双方を行えるようにし、この検診には心臓血管の診断及び予後を含み、さらに、患者から得られた診断及び予後情報を、装置上にローカルに又は外部ネットワーク上に外部的にのいずれかで保存して、その医療従事者本人及び他の者のうちの一方又は双方が後で検討できるようにする。重要なのは、本発明の新しい一体型の手持ち式機器は、患者からの客観的な診断及び予後情報の取得を容易にするので、本発明は、臨床医によるより正確で速やかな患者状態の診断及び予後を容易にし、より広範な一連の個人（例えば、実際には診断を行わない技術者及び他の者）を患者からの診断及び予後情報の取得に関わらせることができることである。

20

【0076】

例示であって限定するものではないが、医療従事者が音情報（聴診）及び画像データ（超音波）を臨床で又は患者の他の居所で同時に利用できれば、触診と音情報及び画像データの一方又は双方とを併用する等して、適切な生検部位を判断し、所望の生検標本を獲得し、（例えば、器械の誘導を介して）所望の介入部位を特定してそこへアクセスし、血管の位置を正確に決める等により、体内（例えば、胸部、四肢部、又は腹部）の流体の蓄積を正しく診断して特定するのに極めて有用である。さらにまた、音情報（聴診）をドップラー超音波と一緒に使用すれば、音情報（聴診）のみ（例えば、心雑音又は雑音による即座の診断）よりも、患者状態をより明確にし、より良い診断をすることに至る可能性がある。

30

【0077】

さらにまた、医療従事者が2以上の診断及び予後機能（例えば、音情報及び画像データ）を臨床で又は患者の他の居所で同時に利用できることは、さらなる重要な利点を提供することができる。例示であって限定するものではないが、次のような利点を獲得することができる。

40

【0078】

(i) 精度の利点 2以上の機能が（別個の時間の2以上のテストを実行した結果利用できるのではなく）すぐ手元にあることにより、医療従事者は問題の症状をより良好に突き止めることができる（例えば、医療従事者は、聴診を介して問題の症状を聞くことができ、それからすぐに問題の症状を可視化するために超音波を行うことができ、違う医療従事者が後で実行した別個の超音波テストの結果を待つ必要がない）。

【0079】

(ii) 診断の利点 2以上の機能が（別個の時間の2以上のテストを実行した結果利

50

用できるのではなく)すぐ手元にあることにより、医療従事者は、患者が問題の症状を実際に体験している間に、問題の症状をより良好に分離/検出することができる(例えば、患者がその症状を体験しそれについて説明している間に、医療従事者は問題の症状を聞き、見て、他の主要な生物学的尺度と関連させることができ、後に予定されているテストの結果を待つ必要がない)。

【0080】

(iii) 予後の利点 2以上の機能が(別個の時間の2以上のテストを実行した結果利用できるのではなく)すぐ手元にあることにより、医療従事者は問題の症状の深刻さを測ることができる(例えば、医療従事者は、別個の時間のテストの結果を待つ必要があるのとは対照的に、その問題の症状を同じ時に聞き、見て、他の主要な生物学的尺度と関連させることができる)。

10

【0081】

(iv) 経済的な利点 2以上の機能が(別個の時間の2以上のテストを実行した結果利用できるのではなく)すぐ手元にあることにより、医療設備へ患者を複数回移動させること及びその過程で複数の医療従事者を関わらせることを防止し、これにより患者の不便及び患者の機会費用を低減し、管理費用を低減し、医療従事者の生産性を高めることができる。

【0082】

(v) 治療上の利点 2以上の機能が(別個の時間の2以上のテストを実行した結果利用できるのではなく)すぐ手元にあることにより、テスト間の時間を低減させることができ、より迅速に患者に治療を行うことを可能にし、患者の状態の悪化を防止することができる可能性がある。

20

【0083】

(vi) 利便性の利点 2以上の機能が(別個の時間の2以上のテストの結果利用できるのではなく)すぐ手元にあることにより、患者により/患者のために予定する必要のある予約の数を低減させることができ、患者により/患者のために予定する必要のある直後の経過観察の予約を低減させることができる。

【0084】

(vii) 健康上の利点 2以上の機能が(別個の時間の2以上のテストの結果利用できるのではなく)すぐ手元にあることにより、患者が診断未確定の状態に不安を抱いている時間を低減させることができ、これにより患者の不安全体を低減させ、結果として患者の健康を改善する可能性がある(例えば、実施されるテストの予約をし、結果が技術者により得られ、結果が技術者から医師へ提供され、結果が医師により解釈され、結果が医師から患者へ提供されるのを患者が待っている時間、これらの時間の間、患者は診断未確定の状態であることの不安に耐え忍んでいる可能性がある)。

30

【0085】

さらに他の利点は本開示を考慮すれば当業者には明らかであろう。

好適な実施形態の修正

本発明の性質を説明するために本明細書で述べ示した詳細、材料、ステップ、及び部品の構成における多くのさらなる変更は、当業者であれば本発明の原理及び範囲の中で行うことができる。

40

【 図 1 】

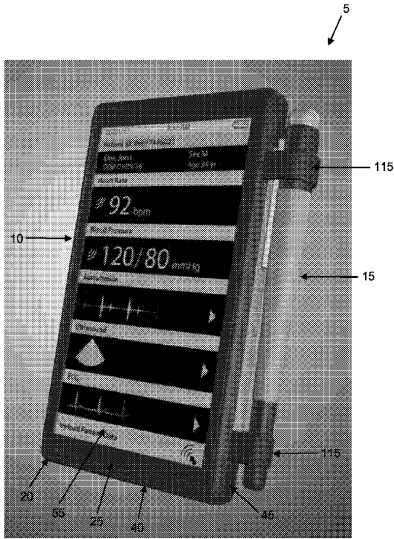


FIG. 1

【 図 2 】

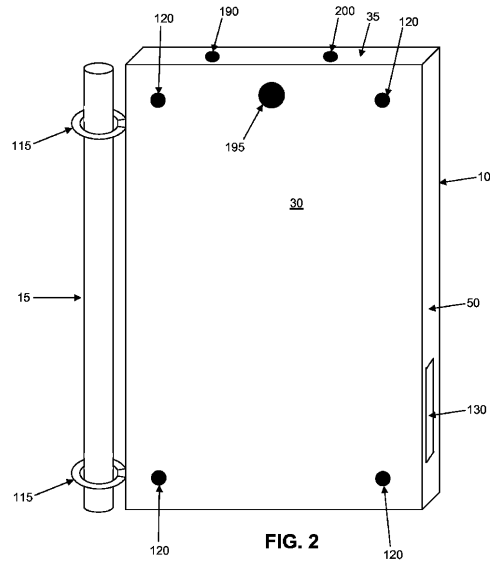


FIG. 2

5

【 図 3 】

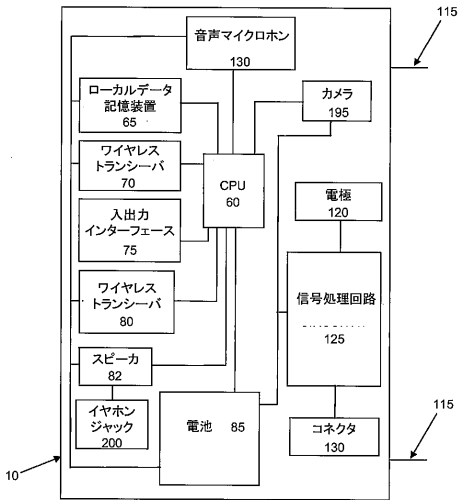


FIG. 3

【 図 4 】

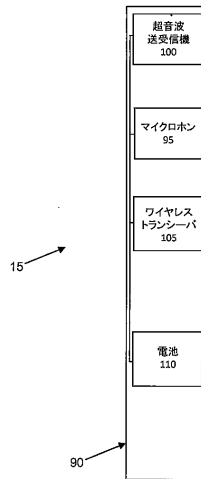


FIG. 4

【 図 4 A 】

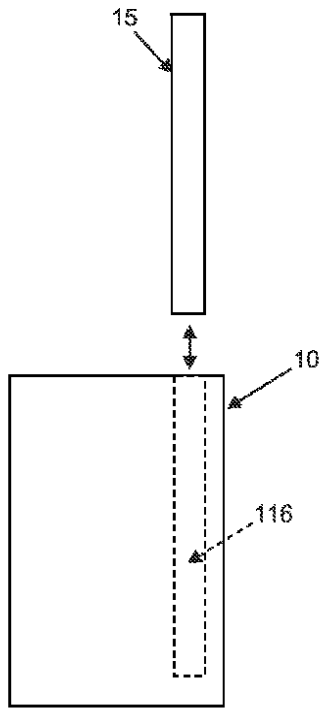


FIG. 4A

【 図 4 B 】

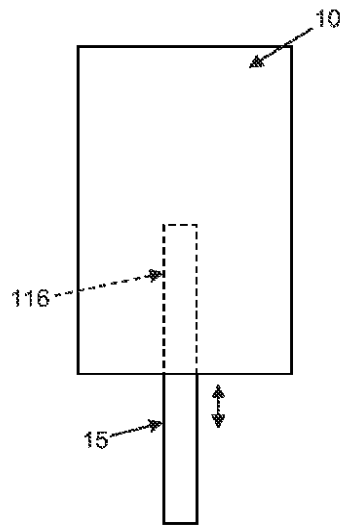


FIG. 4B

【 図 4 C 】

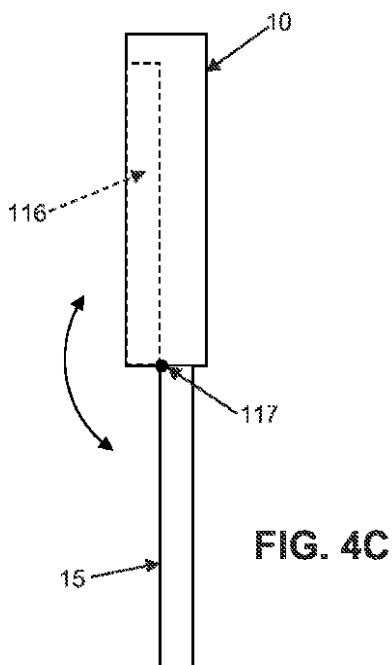


FIG. 4C

【 図 5 】

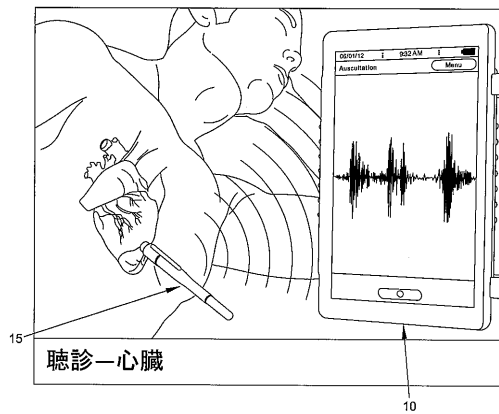


FIG. 5

【 図 6 】

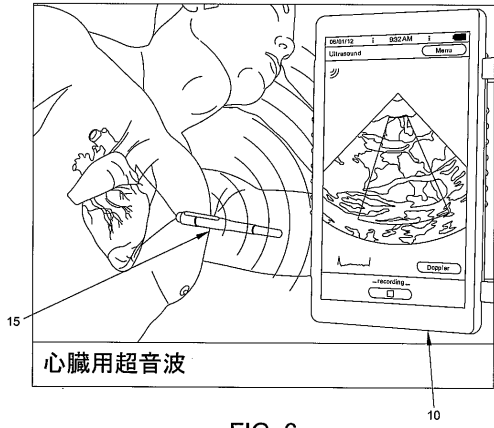


FIG. 6

【 図 8 】

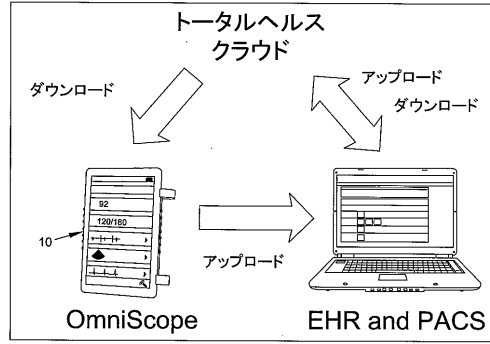


FIG. 8

【 図 7 】

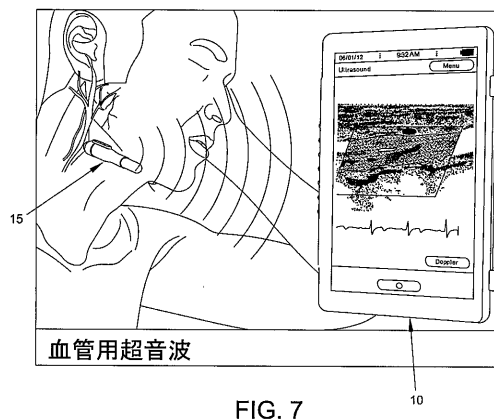


FIG. 7

【 図 9 】

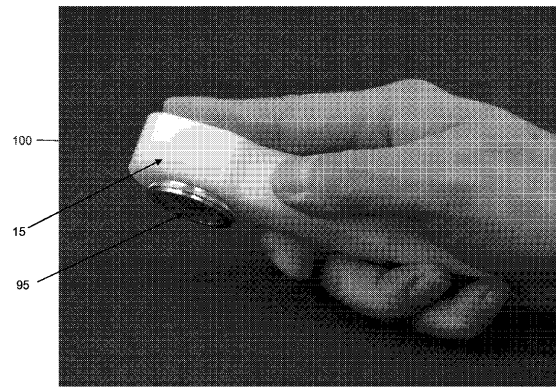


FIG. 9

【 図 1 0 】

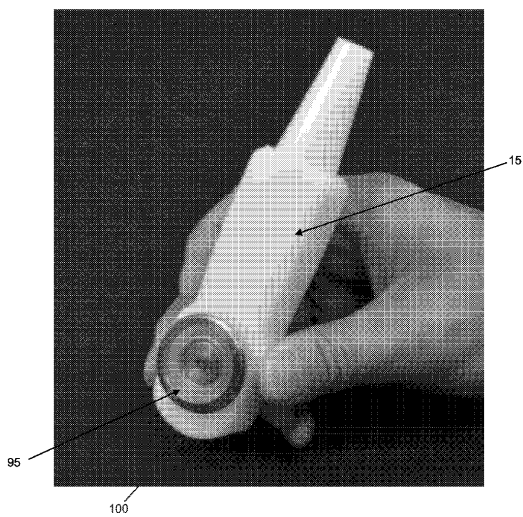


FIG. 10

【 図 1 1 】

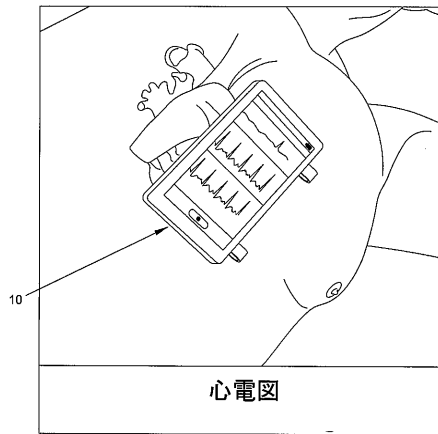


FIG. 11

【 図 1 2 】

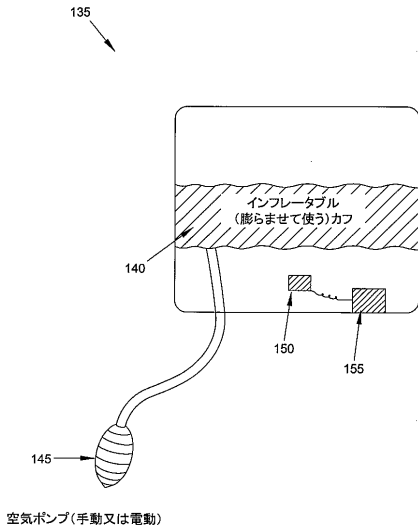


FIG. 12

【 図 1 3 】

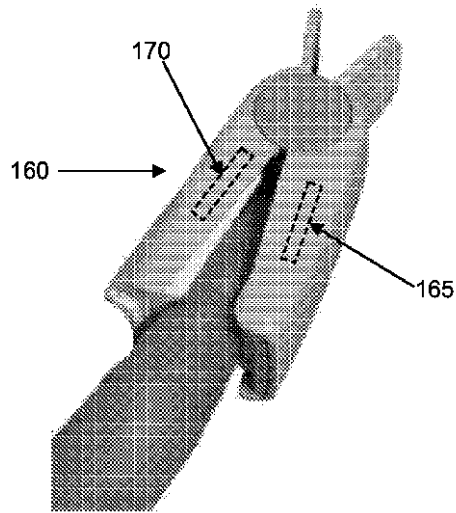


FIG. 13

【 図 1 4 】

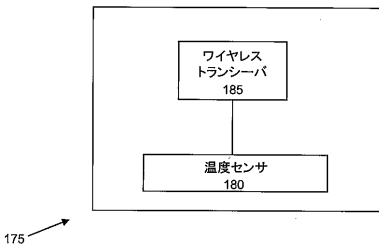


FIG. 14

【 図 1 5 】

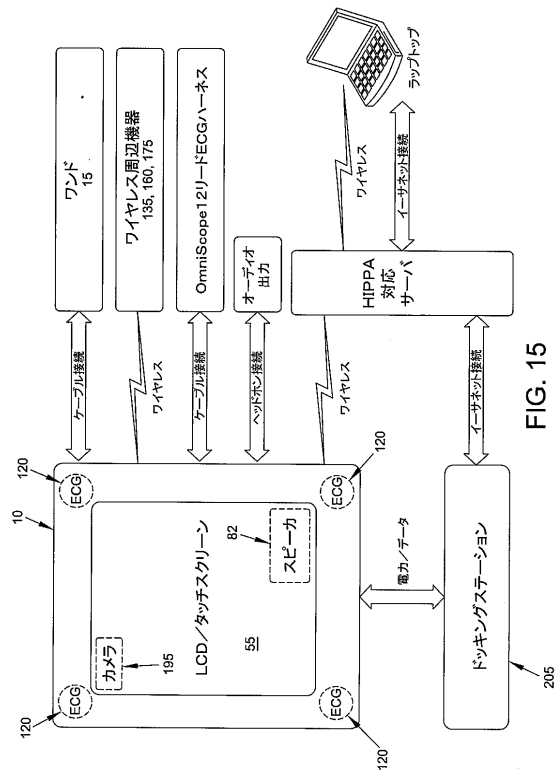


FIG. 15



【 図 2 0 】

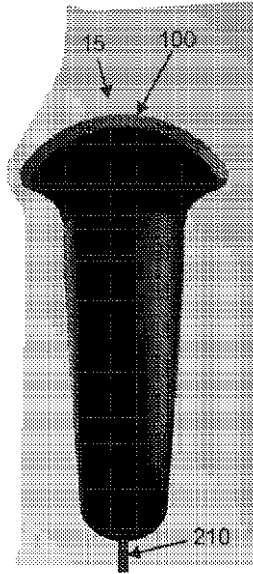


FIG. 20

【 図 2 1 】

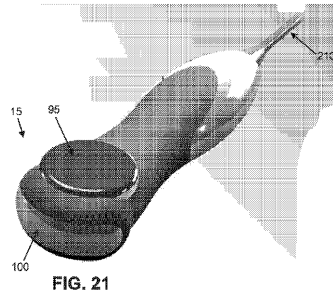


FIG. 21

【 図 2 2 】

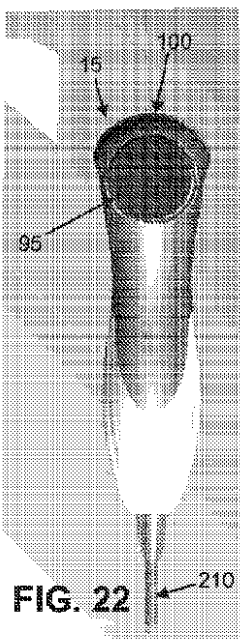


FIG. 22

【 図 2 3 】

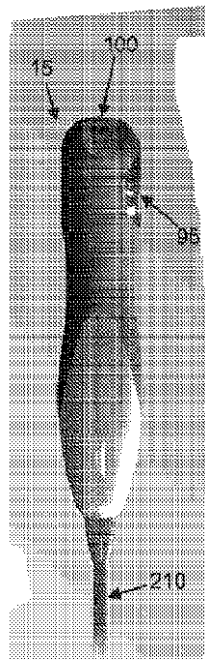


FIG. 23

【 図 2 4 】

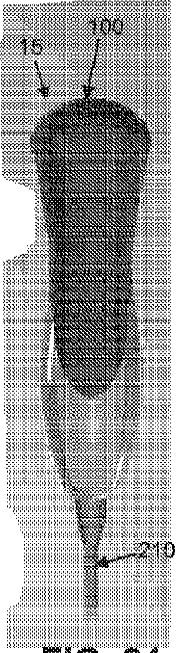


FIG. 24

【 図 2 5 】

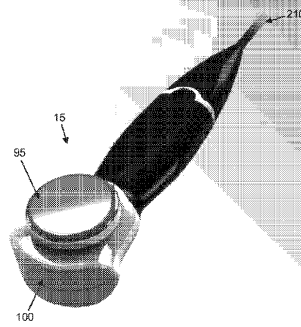


FIG. 25

【 図 2 6 】

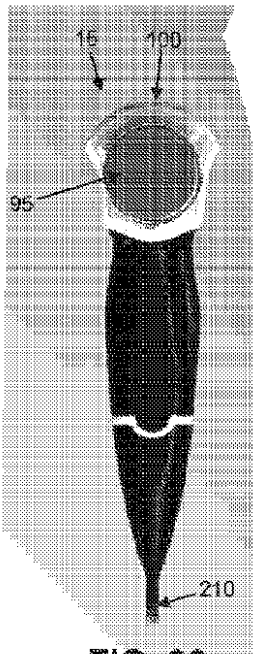


FIG. 26

【 図 2 7 】

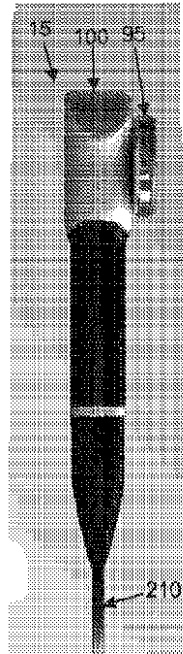


FIG. 27

【 図 2 8 】

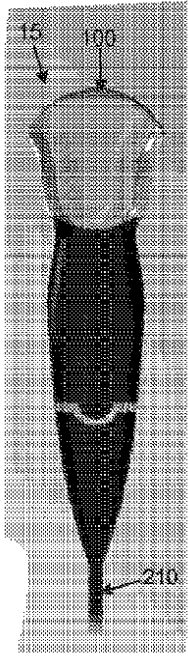


FIG. 28

【 図 2 9 】

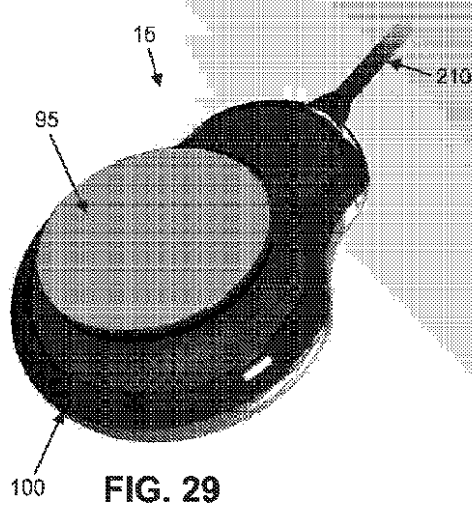


FIG. 29

【 図 3 0 】

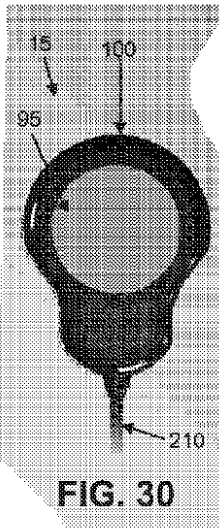


FIG. 30

【 図 3 1 】

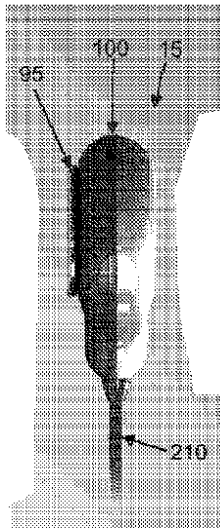


FIG. 31

【 図 3 2 】

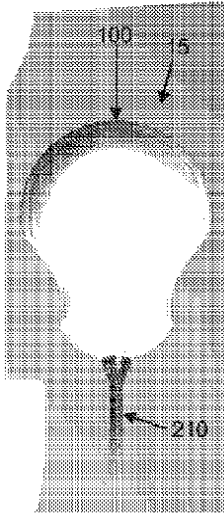


FIG. 32

【 図 3 3 】

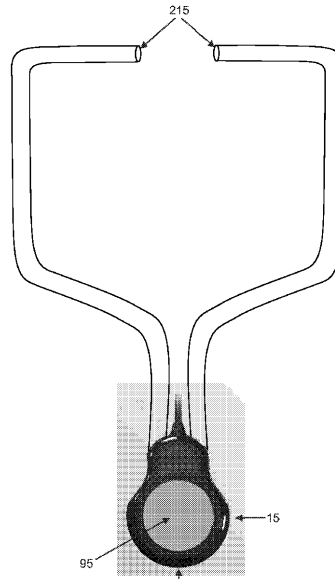


FIG. 33

【 図 3 4 】

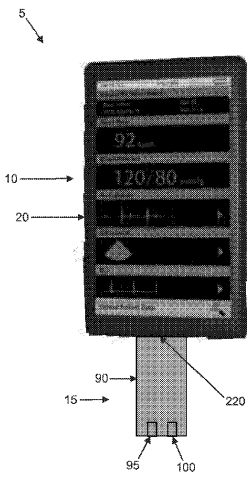


FIG. 34

【 図 3 5 】

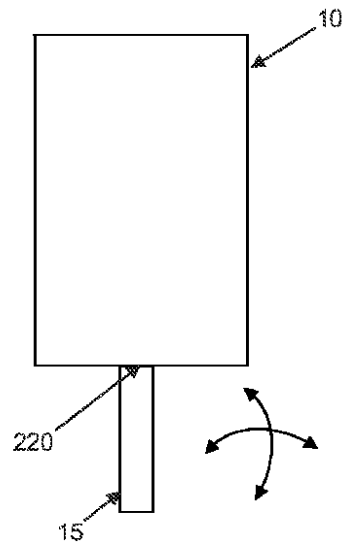


FIG. 35

【 図 3 6 】

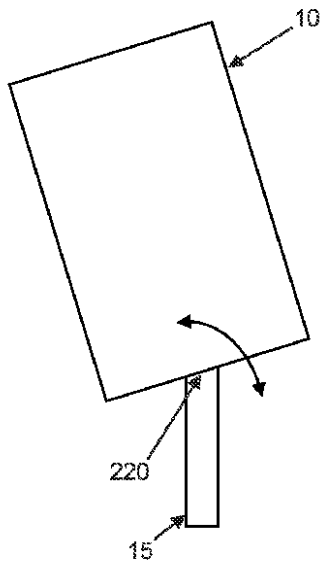


FIG. 36

【 図 3 7 】

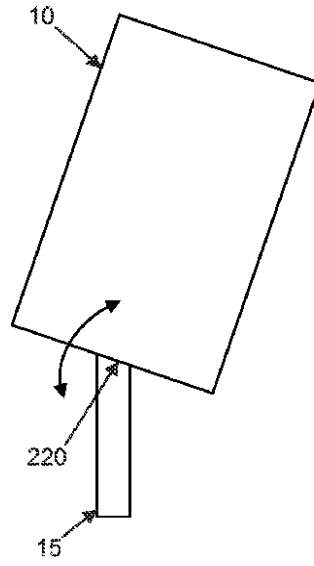


FIG. 37

【 図 3 8 】

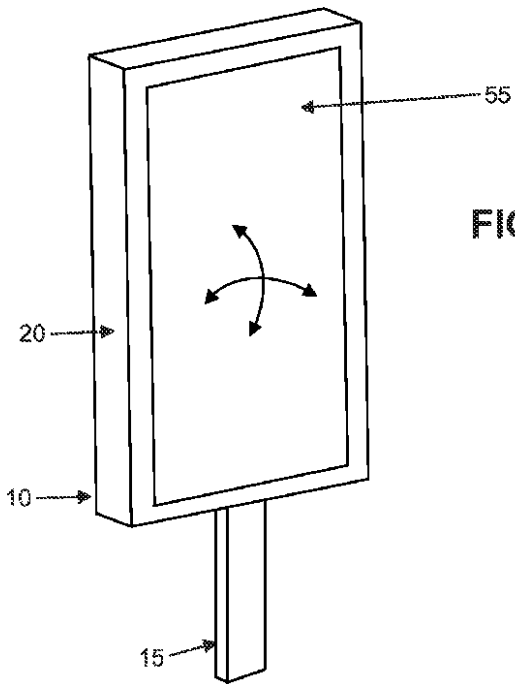


FIG. 38

【 図 3 9 】

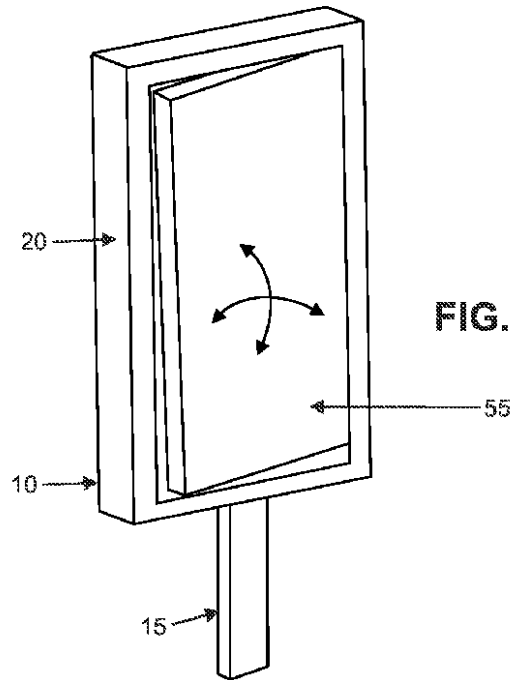


FIG. 39

## 【 国際調査報告 】

INTERNATIONAL SEARCH REPORT		International application No. PCT/US 11/40209
<b>A. CLASSIFICATION OF SUBJECT MATTER</b> IPC(8) - A61B 8/00 (2011.01) USPC - 600/443 According to International Patent Classification (IPC) or to both national classification and IPC		
<b>B. FIELDS SEARCHED</b> Minimum documentation searched (classification system followed by classification symbols) USPC - 600/443 Documentation searched other than minimum documentation to the extent that such documents are included in the fields searched USPC - 600/407; 600/441; 600/446; 702/39 (keyword limited; terms below) Electronic data base consulted during the international search (name of data base and, where practicable, search terms used) Dialog: GooglePatents; GoogleScholar patient, medical, portable, handheld, hand, held, mobile, wand, probe, peripheral, remote, attachment, modular, replaceable, sound, audio, acoustic, hinge, pivot, latch, ultrasound, Intervention, therapy, physician, doctor, blood, pressure, pulse, cuff, temperature, thermo		
<b>C. DOCUMENTS CONSIDERED TO BE RELEVANT</b>		
Category*	Citation of document, with indication, where appropriate, of the relevant passages	Relevant to claim No.
X — Y	US 2006/0039105 A1 (SMITH et al.) 23 February 2006 (23.02.2006), Para [0046]-[0048], [0054]-[0057], [0064], [0067], [0070], [0073], [0080]-[0082], [0097]-[0099], [0103]-[0104], [0107]-[0109]	1-16, 18, 21-22, 33, 37, 39-51, 53, 56-57 17, 19-20, 23-32, 34-36, 38, 52, 54-55, 58-62
Y	US 7,549,961 B1 (HWANG) 23 June 2009 (23.06.2009), Col 10, ln 3-6; Col 13, ln 39-43	25 and 60-62
Y	US 6,540,685 B1 (RHOADS et al.) 01 April 2003 (01.04.2003) Col 4, ln 48-55; Col 5, ln 2-7	34-36
Y	US 5,375,604 B1 (KELLY et al.) 27 December 1994 (27.12.1994), Col 4, ln 16-21, 55-58	17 and 52
Y	US 2009/0099446 A1 (FRIGSTAD et al.) 16 April 2009 (16.04.2009), Fig. 2; Para [0022]-[0023]	26-32
Y	US 2005/0020887 A1 (GOLDBERG) 27 January 2005 (27.01.2005), Para [0037]-[0038], [0040]-[0041], [0047]	19-20, 23-24, 38, 54-55, 58-59
<input type="checkbox"/> Further documents are listed in the continuation of Box C. <input type="checkbox"/>		
* Special categories of cited documents: "A" document defining the general state of the art which is not considered to be of particular relevance "E" earlier application or patent but published on or after the international filing date "L" document which may throw doubts on priority claim(s) or which is cited to establish the publication date of another citation or other special reason (as specified) "O" document referring to an oral disclosure, use, exhibition or other means "P" document published prior to the international filing date but later than the priority date claimed "T" later document published after the international filing date or priority date and not in conflict with the application but cited to understand the principle or theory underlying the invention "X" document of particular relevance; the claimed invention cannot be considered novel or cannot be considered to involve an inventive step when the document is taken alone "Y" document of particular relevance; the claimed invention cannot be considered to involve an inventive step when the document is combined with one or more other such documents, such combination being obvious to a person skilled in the art "G" document member of the same patent family		
Date of the actual completion of the international search 13 September 2011 (13.09.2011)		Date of mailing of the international search report <b>22 SEP 2011</b>
Name and mailing address of the ISA/US Mail Stop PCT, Attn: ISA/US, Commissioner for Patents P.O. Box 1450, Alexandria, Virginia 22313-1450 Facsimile No. 571-273-3201		Authorized officer: Lee W. Young PCT Helpdesk: 571-272-4300 PCT OSP: 571-272-7774

## フロントページの続き

(51) Int.Cl.	F I	テーマコード(参考)
<b>A 6 1 B 5/0402 (2006.01)</b>	A 6 1 B 5/04 3 1 0 M	
<b>A 6 1 B 5/044 (2006.01)</b>	A 6 1 B 5/04 3 1 4 G	
<b>A 6 1 B 5/0205 (2006.01)</b>	A 6 1 B 5/02 B	
<b>A 6 1 B 5/025 (2006.01)</b>	A 6 1 B 5/02 3 5 0	
<b>G 0 6 Q 50/24 (2012.01)</b>	G 0 6 Q 50/24 1 0 0	

(81) 指定国 AP(BW, GH, GM, KE, LR, LS, MW, MZ, NA, SD, SL, SZ, TZ, UG, ZM, ZW), EA(AM, AZ, BY, KG, KZ, MD, RU, TJ, TM), EP(AL, AT, BE, BG, CH, CY, CZ, DE, DK, EE, ES, FI, FR, GB, GR, HR, HU, IE, IS, IT, LT, LU, LV, MC, MK, MT, NL, NO, PL, PT, RO, RS, SE, SI, SK, SM, TR), OA(BF, BJ, CF, CG, CI, CM, GA, GN, GQ, GW, ML, MR, NE, SN, TD, TG), AE, AG, AL, AM, AO, AT, AU, AZ, BA, BB, BG, BH, BR, BW, BY, BZ, CA, CH, CL, CN, CO, CR, CU, CZ, DE, DK, DM, DO, DZ, EC, EE, EG, ES, FI, GB, GD, GE, GH, GM, GT, HN, HR, HU, IL, IN, JP, KE, KG, KM, KN, KP, KR, KZ, LA, LC, LK, LR, LS, LT, LU, LY, MA, MD, ME, MG, MK, MN, MW, MX, MY, MZ, NA, NG, NI, NO, NZ, OM, PE, PG, PH, PL, PT, RO, RS, RU, SC, SD, SE, SG, SK, SL, SM, ST, SV, SY, TH, TJ, TM, TN, TR, TT, TZ, UA, UG, US, UZ, VC, VN, ZA, ZM, ZW

(74) 代理人 100120112

弁理士 中西 基晴

(72) 発明者 ソグビー, ウィリアム

アメリカ合衆国テキサス州 7 7 0 0 5, ヒューストン, セワニー・アベニュー 6 6 1 8

Fターム(参考) 4C017 AA08 AB01 AC01

4C027 AA02 BB03 HH03 JJ03 KK01

4C038 KK01 KL05 KL07 KY01

4C601 DD03 DE03 DE04

专利名称(译)	<无法获取翻译>		
公开(公告)号	<a href="#">JP2013533010A5</a>	公开(公告)日	2014-07-31
申请号	JP2013514415	申请日	2011-06-13
[标]申请(专利权)人(译)	公会医院RES INST		
申请(专利权)人(译)	卫理公会医院研究所		
[标]发明人	ゾグビーウィリアム		
发明人	ゾグビー,ウィリアム		
IPC分类号	A61B7/04 A61B8/00 A61B5/1455 A61B5/04 A61B5/0404 A61B5/0402 A61B5/044 A61B5/0205 A61B5/025 G06Q50/24		
CPC分类号	A61B8/4416 A61B5/0006 A61B5/0008 A61B5/0013 A61B5/01 A61B5/02055 A61B5/04012 A61B5/0402 A61B5/04085 A61B5/044 A61B5/1455 A61B5/14551 A61B5/4836 A61B5/7246 A61B5/7405 A61B6/468 A61B7/00 A61B7/04 A61B8/14 A61B8/4427 A61B8/4433 A61B8/4455 A61B8/461 A61B8/462 A61B8/463 A61B8/467 A61B8/52 A61B8/56 A61B8/565 G16H40/63		
FI分类号	A61B7/04.A A61B8/00 A61B5/14.322 A61B5/04.R A61B5/04.310.H A61B5/04.310.M A61B5/04.314.G A61B5/02.B A61B5/02.350 G06Q50/24.100		
F-TERM分类号	4C017/AA08 4C017/AB01 4C017/AC01 4C027/AA02 4C027/BB03 4C027/HH03 4C027/JJ03 4C027/KK01 4C038/KK01 4C038/KL05 4C038/KL07 4C038/KY01 4C601/DD03 4C601/DE03 4C601/DE04		
代理人(译)	小林 泰 星野 修 中西 基晴		
优先权	61/353859 2010-06-11 US		
其他公开文献	JP6150727B2 JP2013533010A		

#### 摘要(译)

一种集成的手持设备，用于从床边或某些其他患者位置处的患者获取诊断和预测信息，该设备包括具有用于从患者获取声音信息的麦克风的棒和用于获取图像的超声发射器/接收器来自患者的数据，包括用于向用户呈现声音信息的扬声器的基本单元和用于向用户呈现图像信息的显示器，以及传送由麦克风获取的声音信息和由超声波发射器/接收器获取的图像信息。魔杖到基地单位。