

(19) 日本国特許庁(JP)

(12) 公開特許公報(A)

(11) 特許出願公開番号

特開2011-31023  
(P2011-31023A)

(43) 公開日 平成23年2月17日(2011.2.17)

(51) Int.Cl.  
A61B 8/00 (2006.01)

F I  
A61B 8/00

テーマコード(参考)  
4C601

審査請求 未請求 請求項の数 21 O L (全 12 頁)

(21) 出願番号 特願2010-108320 (P2010-108320)  
(22) 出願日 平成22年5月10日 (2010.5.10)  
(31) 優先権主張番号 10-2009-0069867  
(32) 優先日 平成21年7月30日 (2009.7.30)  
(33) 優先権主張国 韓国 (KR)

(71) 出願人 597096909  
株式会社 メディソン  
MEDISON CO., LTD.  
大韓民国 250-870 江原道 洪川  
郡 南面陽▲徳▼院里 114  
114 Yangdukwon-ri, N  
am-myun, Hongchun-gu  
n, Kangwon-do 250-87  
0, Republic of Korea  
(74) 代理人 100137095  
弁理士 江部 武史  
(74) 代理人 100091627  
弁理士 朝比 一夫

最終頁に続く

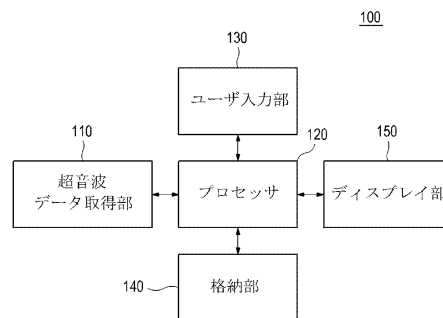
(54) 【発明の名称】 サジタルビューを設定する超音波システムおよび方法

(57) 【要約】

【課題】胎児のNT (nuchal translucency) の厚さを測定するためのサジタルビュー (sagittal view) を設定する超音波システムおよび方法を提供する。

【解決手段】本発明における超音波システムは、超音波信号を対象体に送信し、前記対象体から反射される超音波エコー信号を受信して超音波データを取得する超音波データ取得部と、前記超音波データを用いてボリュームデータを形成し、ユーザの入力情報に基づいて前記ボリュームデータに基準断面、基準点およびウィンドーを設定し、前記基準断面、前記基準点および前記ウィンドーに基づいてNT (nuchal translucency) の厚さを測定するためのサジタルビュー (sagittal view) を前記ボリュームデータに設定するプロセッサとを備える。

【選択図】 図1



## 【特許請求の範囲】

## 【請求項 1】

超音波信号を対象体に送信し、前記対象体から反射される超音波エコー信号を受信して超音波データを取得する超音波データ取得部と、

前記超音波データを用いてボリュームデータを形成し、ユーザの入力情報に基づいて前記ボリュームデータに基準断面、基準点およびウィンドーを設定し、前記基準断面、前記基準点および前記ウィンドーに基づいてNT (nuchal translucency) の厚さを測定するためのサジタルビュー (sagittal view) を前記ボリュームデータに設定するプロセッサと  
を備えることを特徴とする超音波システム。

10

## 【請求項 2】

前記入力情報を受信するユーザ入力部  
をさらに備えることを特徴とする請求項 1 に記載の超音波システム。

## 【請求項 3】

前記入力情報は、  
前記基準断面を前記ボリュームデータに設定する第 1 の入力情報と、  
前記基準断面に前記基準点を設定する第 2 の入力情報と  
を含むことを特徴とする請求項 2 に記載の超音波システム。

## 【請求項 4】

前記プロセッサは、  
前記超音波データを用いて前記ボリュームデータを形成するボリュームデータ形成部と  
、  
前記入力情報に基づいて前記ボリュームデータに前記基準断面を設定する基準断面設定部と、  
前記入力情報に基づいて前記基準断面に前記基準点を設定する基準点設定部と、  
前記基準点を基準として前記基準断面に前記ウィンドーを設定するウィンドー設定部と  
、  
前記基準断面、前記基準点および前記ウィンドーに基づいて前記ボリュームデータに前記サジタルビューを設定するサジタルビュー設定部と  
を備えることを特徴とする請求項 1 に記載の超音波システム。

20

30

## 【請求項 5】

前記のサジタルビュー設定部は、前記基準断面、前記基準点および前記ウィンドーを第 1 の方向に一定間隔ずつ複数の移動位置に移動させながら前記各移動位置で第 1 の基準値を算出し、前記第 1 の基準値から最大の第 1 の基準値を検出し、前記最大の第 1 の基準値に対応する前記移動位置に前記基準断面、前記基準点および前記ウィンドーを移動させ、前記基準点を基準として前記基準断面および前記ウィンドーを第 2 の方向の回転軸に対して一定角度ずつ複数の回転角度で回転させながら前記各回転角度で第 2 の基準値を設定し、前記第 2 の基準値から最大の第 2 の基準値を検出し、前記最大の第 2 の基準値に対応する前記回転角度に前記基準断面および前記ウィンドーを回転させて、前記ボリュームデータに前記サジタルビューを設定することを特徴とする請求項 4 に記載の超音波システム。

40

## 【請求項 6】

前記サジタルビュー設定部は、前記ウィンドー内のピクセルの輝度値を検出し、前記検出された輝度値の平均値を算出し、前記平均値を前記第 1 および第 2 の基準値に設定することを特徴とする請求項 5 に記載の超音波システム。

## 【請求項 7】

前記サジタルビュー設定部は、前記ウィンドー内のピクセルの輝度値を検出し、前記検出された輝度値の合算値を算出し、前記合算値を前記第 1 および第 2 の基準値として設定することを特徴とする請求項 5 に記載の超音波システム。

## 【請求項 8】

前記サジタルビュー設定部は、前記ウィンドー内のピクセルについて傾斜の大きさ ( g

50

radient magnitude) および方位 (orientation) を求め、前記傾斜の大きさおよび前記方位を用いてヒストグラムを形成し、前記ヒストグラムを分析してピーク値を検出し、前記ピーク値を前記第 1 および第 2 の基準値として設定することを特徴とする請求項 5 に記載の超音波システム。

【請求項 9】

前記ボリュームデータを用いて前記サジタルビューに対応する 2 次元超音波映像を形成する映像形成部と、

前記 2 次元超音波映像で前記基準点を基準に前記 NT の輪郭を検出し、前記検出された輪郭を用いて前記 NT の厚さを測定する NT 厚さ測定部と

をさらに備えることを特徴とする請求項 1 に記載の超音波システム。

10

【請求項 10】

a) 超音波信号を対象体に送信し、前記対象体から反射される超音波エコー信号を受信して超音波データを取得する段階と、

b) 前記超音波データを用いてボリュームデータを形成する段階と、

c) ユーザの入力情報に基づいて前記ボリュームデータに基準断面、基準点およびウィンドーを設定する段階と、

d) 前記基準断面、前記基準点および前記ウィンドーに基づいて NT (nuchal translucency) の厚さを測定するためのサジタルビューを前記ボリュームデータに設定する段階と

を備えることを特徴とするサジタルビュー設定方法。

20

【請求項 11】

前記入力情報は、

前記基準断面を前記ボリュームデータに設定する第 1 の入力情報と、

前記基準断面に前記基準点を設定する第 2 の入力情報と

を備えることを特徴とする請求項 10 に記載のサジタルビュー設定方法。

【請求項 12】

前記段階 c) は、

前記入力情報に基づいて前記ボリュームデータに前記基準断面を設定する段階と、

前記入力情報に基づいて前記基準断面に前記基準点を設定する段階と、

前記基準点を基準として前記基準断面に前記ウィンドーを設定する段階と

を備えることを特徴とする請求項 10 に記載のサジタルビュー設定方法。

30

【請求項 13】

前記段階 d) は、

d 1) 前記基準断面、前記基準点および前記ウィンドーを第 1 の方向に一定間隔ずつ複数の位置に移動させながら前記各位置で第 1 の基準値を算出する段階と、

d 2) 前記第 1 の基準値から最大の第 1 の基準値を検出する段階と、

d 3) 前記最大の第 1 の基準値に対応する前記位置に前記基準断面、前記基準点および前記ウィンドーを移動させる段階と、

d 4) 前記基準点を基準として前記基準断面および前記ウィンドーを第 2 の方向の回転軸に対して一定角度ずつ複数の回転角度で回転させながら前記各回転角度で第 2 の基準値を算出する段階と、

40

d 5) 前記第 2 の基準値から最大の第 2 の基準値を検出する段階と、

d 6) 前記最大の第 2 の基準値に対応する前記回転角度に前記基準断面および前記ウィンドーを回転させて前記サジタルビューを前記ボリュームデータに設定する段階と

を備えることを特徴とする請求項 10 に記載のサジタルビュー設定方法。

【請求項 14】

前記段階 d 1) は、

前記ウィンドーのピクセルの輝度値を検出する段階と、

前記検出された輝度値の平均値を算出する段階と、

前記平均値を前記第 1 の基準値として設定する段階と

50

を備えることを特徴とする請求項 13 に記載のサジタルビュー設定方法。

【請求項 15】

前記段階 d1) は、

前記ウィンドーのピクセルの輝度値を検出する段階と、

前記検出された輝度値の合算値を算出する段階と、

前記合算値を前記第 1 の基準値として設定する段階と

を備えることを特徴とする請求項 13 に記載のサジタルビュー設定方法。

【請求項 16】

前記段階 d1) は、

前記ウィンドーのピクセルについての傾斜の大きさ (gradient magnitude) および方位 (orientation) を求める段階と、

前記傾斜の大きさおよび前記方位を用いてヒストグラムを形成する段階と、

前記ヒストグラムを分析してピーク値を検出する段階と、

前記検出されたピーク値を前記第 1 の基準値として設定する段階と

を備えることを特徴とする請求項 13 に記載のサジタルビュー設定方法。

【請求項 17】

前記段階 d4) は、

前記ウィンドー内のピクセルの輝度値を検出する段階と、

前記検出された輝度値の平均値を算出する段階と、

前記平均値を前記第 2 の基準値として設定する段階と

を備えることを特徴とする請求項 13 に記載のサジタルビュー設定方法。

【請求項 18】

前記段階 d4) は、

前記ウィンドーのピクセルの輝度値を検出する段階と、

前記検出された輝度値の合算値を算出する段階と、

前記合算値を前記第 2 の基準値として設定する段階と

を備えることを特徴とする請求項 13 に記載のサジタルビュー設定方法。

【請求項 19】

前記段階 d4) は、

前記ウィンドー内のピクセルについての傾斜の大きさ (gradient magnitude) および方位 (orientation) を求める段階と、

前記傾斜の大きさおよび前記方位を用いてヒストグラムを形成する段階と、

前記ヒストグラムを分析してピーク値を検出する段階と、

前記検出されたピーク値を前記第 2 の基準値として設定する段階と

を備えることを特徴とする請求項 13 に記載のサジタルビュー設定方法。

【請求項 20】

e) 前記ボリュームデータを用いて前記サジタルビューに対応する 2 次元超音波映像を形成する段階と、

f) 前記 2 次元超音波映像で前記基準点を基準に前記 NT の輪郭を検出する段階と、

g) 前記検出された輪郭を用いて前記 NT の厚さを測定する段階と

をさらに備えることを特徴とする請求項 10 に記載のサジタルビュー設定方法。

【請求項 21】

サジタルビューを設定する方法を行うためのプログラムを格納するコンピュータ読み出し可能な記録媒体であって、前記方法は、

a) 超音波信号を対象体に送信し、前記対象体から反射される超音波エコー信号を受信して超音波データを取得する段階と、

b) 前記超音波データを用いてボリュームデータを形成する段階と、

c) ユーザの入力情報に基づいて前記ボリュームデータに基準断面、基準点およびウィンドーを設定する段階と、

d) 前記基準断面、前記基準点および前記ウィンドーに基づいて NT (nuchal 50

translucency)の厚さを測定するためのサジタルビューを前記ボリュームデータに設定する段階と

を備えることを特徴とするコンピュータ読み出し可能記録媒体。

【発明の詳細な説明】

【技術分野】

【0001】

本発明は、超音波システムに関し、特に、胎児のNT(nuchal translucency)(後頸部浮腫)の厚さを測定するためのサジタルビュー(sagittal view:矢状方向の断面像)を設定する超音波システムおよび方法に関する。

【背景技術】

10

【0002】

超音波システムは、無侵襲および非破壊特性を有しており、対象体内部の情報を得るために医療分野で広く用いられている。超音波システムは、対象体を直接切開して観察する外科手術の必要がなく、対象体の内部組織を高解像度の映像で医師に提供することができるので、医療分野で非常に重要なものとして用いられている。

【0003】

超音波システムは、胎児を含む対象体に超音波信号を送信し、対象体から反射される超音波信号(即ち、超音波エコー信号)を受信して胎児の2次元超音波映像を形成する。超音波システムは、2次元超音波映像に基づいて胎児のNTの厚さを測定するためのサジタルビュー(sagittal view)がユーザにより設定されると、その設定されたサジタルビューに基づいて胎児のNTの厚さを測定して胎児の染色体異常を検出する。

20

【0004】

しかし、超音波映像が3次元超音波映像の場合、ユーザがサジタルビューを正確に設定することができず、これによって胎児のNTの厚さを正確に測定できないという問題がある。

【先行技術文献】

【特許文献】

【0005】

【特許文献1】特表2001-513648号公報

【特許文献2】特開2009-077961号公報

30

【特許文献3】特開平5-346963号公報

【発明の概要】

【発明が解決しようとする課題】

【0006】

本発明の課題は、胎児のNT(Nuchal Translucency)の厚さを正確に測定することができるサジタルビュー(sagittal view)を設定する超音波システムおよび方法を提供することにある。

【課題を解決するための手段】

【0007】

前記課題を解決するために、本発明による超音波システムは、超音波信号を対象体に送信し、前記対象体から反射される超音波エコー信号を受信して超音波データを取得する超音波データ取得部と、前記超音波データを用いてボリュームデータを形成し、ユーザの入力情報に基づいて前記ボリュームデータに基準断面、基準点およびウィンドーを設定し、前記基準断面、前記基準点および前記ウィンドーに基づいてNT(nuchal translucency)の厚さを測定するためのサジタルビュー(sagittal view)を前記ボリュームデータに設定するプロセッサとを備える。

40

【0008】

また、本発明におけるサジタルビューの設定方法は、a)超音波信号を対象体に送信し、前記対象体から反射される超音波エコー信号を受信して超音波データを取得する段階と、b)前記超音波データを用いてボリュームデータを形成する段階と、c)ユーザの入力

50

情報に基づいて前記ボリュームデータに基準断面、基準点およびウィンドーを設定する段階と、d)前記基準断面、前記基準点および前記ウィンドーに基づいてNT (nuchal translucency)の厚さを測定するためのサジタルビューを前記ボリュームデータに設定する段階とを備える。

【0009】

また、サジタルビューを設定する方法を行うためのプログラムを格納するコンピュータ読み出し可能な記録媒体は、前記方法が、a)超音波信号を対象体に送信し、前記対象体から反射される超音波エコー信号を受信して超音波データを取得する段階と、b)前記超音波データを用いてボリュームデータを形成する段階と、c)ユーザの入力情報に基づいて前記ボリュームデータに基準断面、基準点およびウィンドーを設定する段階と、d)前記基準断面、前記基準点および前記ウィンドーに基づいてNT (nuchal translucency)の厚さを測定するためのサジタルビューを前記ボリュームデータに設定する段階とを備えるものである。

10

【発明の効果】

【0010】

本発明は、NT (Nuchal Translucency)の厚さを測定できるサジタルビューを正確にボリュームデータに設定でき、サジタルビューを用いて胎児の異常の有無を正確に診断することができる。

【図面の簡単な説明】

【0011】

20

【図1】本発明の実施例における超音波システムの構成を示すブロック図である。

【図2】本発明の実施例における超音波データ取得部の構成を示すブロック図である。

【図3】複数のフレームに対応する超音波データを取得する例を示す例示図である。

【図4】本発明の実施例におけるプロセッサの構成を示すブロック図である。

【図5】本発明の実施例におけるボリュームデータの例を示す例示図である。

【図6】本発明の実施例におけるボリュームデータ、基準断面、基準点およびウィンドーの例を示す例示図である。

【図7】本発明の実施例におけるNT測定断面映像、基準点およびウィンドーの例を示す例示図である。

【発明を実施するための最良の形態】

30

【0012】

以下、添付した図面を参照して本発明の実施例を説明する。

【0013】

図1は、本発明の実施例における超音波システム100の構成を示すブロック図である。超音波システム100は、超音波データ取得部110、プロセッサ120、ユーザ入力部130、格納部140およびディスプレイ部150を備える。

【0014】

超音波データ取得部110は、胎児を含む対象体に超音波信号を送信し、対象体から反射される超音波信号(即ち、超音波エコー信号)を受信して超音波データを取得する。

【0015】

40

図2は、本発明の実施例における超音波データ取得部110の構成を示すブロック図である。超音波データ取得部110は、送信信号形成部111、複数の変換素子(transducer element)(図示せず)を有する超音波プローブ112、ビームフォーマ113および超音波データ形成部114を備える。

【0016】

送信信号形成部111は、変換素子の位置および集束点を考慮して図3に示すようにフレーム $F_i$ ( $1 \leq i \leq N$ )それぞれのデータを得るための送信信号を形成する。本実施例で、フレームはBモード(brightness mode)映像を含む。

【0017】

超音波プローブ112は、送信信号形成部111から送信信号が提供されると、送信信

50

号を超音波信号に変換して対象体に送信し、対象体から反射される超音波エコー信号を受信して受信信号を形成する。超音波プローブ112は3D(dimension)メカニカルプローブ、2Dアレイプローブなどを含む。しかし、超音波プローブ112は、必ずしもこれに限定されない。

【0018】

ビームフォーマ113は、超音波プローブ112から受信信号が提供されると、受信信号にアナログデジタル変換を行ってデジタル信号を形成する。また、ビームフォーマ113は、変換素子の位置および集束点を考慮してデジタル信号を受信集束させて受信集束信号を形成する。

【0019】

超音波データ形成部114は、ビームフォーマ113から提供される受信集束信号を用いて、フレーム $F_i$  ( $1 \leq i \leq N$ )のそれぞれに対応する超音波データを形成する。また、超音波データ形成部114は、超音波データを形成するのに必要な多様な信号処理(例えば、利得(gain)調節等)を受信集束信号に行うこともできる。

【0020】

再び図1を参照すると、プロセッサ120は、超音波データ取得部110から提供される超音波データを用いてボリュームデータを形成し、NTの厚さを正確に測定できるサジタルビュー(sagittal view)をボリュームデータに設定する。

【0021】

図4は、本発明の実施例におけるプロセッサ120の構成を示すブロック図である。プロセッサ120は、ボリュームデータ形成部121、基準断面設定部122、基準点設定部123、ウィンドー設定部124、サジタルビュー設定部125、映像形成部126およびNT(nuchal translucency)厚さ測定部127を備える。

【0022】

ボリュームデータ形成部121は、超音波データ取得部110から提供される超音波データを用いて、図5に示すように、複数のフレーム $F_i$  ( $1 \leq i \leq N$ )からなるボリュームデータ210を形成する。ボリュームデータ210は、輝度値を有する複数のボクセル(voxel)を含む。図5において、図面符号221~223は、それぞれ互いに直交するA断面、B断面およびC断面を示す。また、図5において、軸(axial)方向は、スキャンライン方向(超音波のビーム方向)であり、横(lateral)方向は変換素子が配列されている長さ方向であり、エレベーション(elevation)方向は変換素子のスイング方向(往復運動方向)である。

【0023】

基準断面設定部122は、ユーザ入力部130から提供される入力情報に基づいて、図6に示すように、ボリュームデータ210に基準断面230を設定する。以下、説明の便宜のために、基準断面230がB断面222であると仮定するが、必ずしもこれに限定されない。

【0024】

基準点設定部123は、ユーザ入力部130から提供される入力情報に基づいて、図6に示すように、基準断面230に基準点240を設定する。

【0025】

ウィンドー設定部124は、図6に示すように、基準点240を基準として基準断面230にウィンドー250を設定する。本実施例では、ウィンドーは、予め設定された大きさを有するNTを含む四角形のウィンドーであるが、必ずしもこれに限定されない。

【0026】

サジタルビュー設定部125は、基準断面230、基準点240およびウィンドー250を用いて、ボリュームデータ210にサジタルビューを設定する。サジタルビューは、胎児のNTを測定するための断面である。しかし、サジタルビューは、必ずしもこれに限定されない。

【0027】

10

20

30

40

50

本実施例で、サジタルビュー設定部 1 2 5 は、基準断面 2 3 0 に設定されたウィンドー 2 5 0 内にある複数のピクセルそれぞれの輝度値を検出し、その輝度値を用いて基準値を算出する。基準値は、輝度値の平均値または輝度値の合算値であるが、必ずしもこれに限定されない。

【 0 0 2 8 】

サジタルビュー設定部 1 2 5 は、基準断面 2 3 0、基準点 2 4 0 およびウィンドー 2 5 0 を横方向に一定間隔ずつ移動させながら基準値を算出する。この時、移動した基準断面の 2 3 0 位置および該当位置に対する基準値は格納部 1 4 0 に格納される。サジタルビュー設定部 1 2 5 は、上記により算出された複数の基準値を比較して、そこから最大の基準値を検出する。即ち、サジタルビュー設定部 1 2 5 は、複数の基準値を比較して、輝度値の平均値または合算値が最大である基準値を検出する。サジタルビュー設定部 1 2 5 は、基準断面 2 3 0、基準点 2 4 0 およびウィンドー 2 5 0 を最大の基準値に該当する位置に移動させる。

10

【 0 0 2 9 】

また、サジタルビュー設定部 1 2 5 は、基準点 2 4 0 を基準として基準断面 2 3 0 およびウィンドー 2 5 0 を軸方向の回転軸に対して一定角度ずつ回転させながら基準値を算出する。この時、基準断面 2 3 0 の位置および該当位置の基準値は格納部 1 4 0 に格納される。サジタルビュー設定部 1 2 5 は、算出された複数の基準値を比較して、最大の基準値を検出し、基準断面 2 3 0 およびウィンドー 2 5 0 を最大の基準値に該当する位置に回転させる。

20

【 0 0 3 0 】

更に、サジタルビュー設定部 1 2 5 は、基準点 2 4 0 を基準として基準断面 2 3 0 およびウィンドー 2 5 0 をエレベーション方向の回転軸に対して一定角度ずつ回転させながら基準値を算出する。この時、基準断面 2 3 0 の位置および該当位置の基準値は格納部 1 4 0 に格納される。サジタルビュー設定部 1 2 5 は、算出された複数の基準値を比較して、最大の基準値を検出し、基準断面 2 3 0 およびウィンドー 2 5 0 を最大の基準値に該当する位置に回転させて、その基準断面 2 3 0 をサジタルビューとして設定する。

【 0 0 3 1 】

前述した実施例では、サジタルビュー設定部 1 2 5 は、輝度値を用いて輝度値の平均値または合算値を基準値として設定するものと説明したが、他の実施例では、サジタルビュー設定部 1 2 5 がウィンドー 2 5 0 内にある複数のピクセルについて傾斜の大きさ ( *gradient magnitude* ) および方位 ( *orientation* ) を求め、その傾斜の大きさと方位を用いてヒストグラムを形成し、形成されたヒストグラムを分析してピーク値を検出し、そのピーク値を基準値として設定することもできる。

30

【 0 0 3 2 】

また、前述した実施例では基準断面 2 3 0 およびウィンドー 2 5 0 を軸方向の回転軸およびエレベーション方向の回転軸に対して回転させるものと説明したが、他の実施例では基準点 2 4 0 を基準としてボリュームデータ 2 1 0 を軸方向の回転軸およびエレベーション方向の回転軸に対して回転させてもよい。

【 0 0 3 3 】

また、前述した実施例では基準断面 2 3 0 およびウィンドー 2 5 0 を軸方向の回転軸およびエレベーション方向の回転軸に対して回転させるものと説明したが、他の実施例では基準断面 2 3 0 およびウィンドー 2 5 0 ( または、ボリュームデータ 2 1 0 ) を任意の方向の回転軸に対して回転させてもよい。

40

【 0 0 3 4 】

映像形成部 1 2 6 は、図7に示すように、ボリュームデータ 2 1 0 を用いてサジタルビュー設定部 1 2 5 で検出されたサジタルビューに対応する 2 次元超音波映像 3 1 0 を形成する。図7で 2 4 0 は基準点を、2 5 0 はウィンドーを、3 2 0 は NT を表す。また、映像形成部 1 2 6 は、ボリュームデータ 2 1 0 をレンダリングして 3 次元超音波映像を形成する。また、映像形成部 1 2 6 は、ボリュームデータ 2 1 0 を用いて基準断面 2 3 0 に該

50

当する基準断面映像を形成する。

【0035】

NT厚さ測定部127は、図7に示すように、映像形成部126で形成された2次元超音波映像310に対して、基準点240を基準にウィンドー250内でNT320の輪郭(contour)を検出する。輪郭はソーベル(Sobel)、プレウィット(Prewitt)、ロバート(Robert)、キャニー(Canny)マスクなどのようなエッジマスク(edge mask)を用いて検出することができる。または、輪郭は、エッジ構造テンソル(structure tensor)を用いた固有値(eigen value)の差から検出することも可能である。NT厚さ測定部127は、検出された輪郭を用いてNT320の厚さを測定し、測定情報を形成する。NT320の厚さは、公知となっている多様な方法を用いて測定することができるので、本実施例で詳細に説明はしない。

10

【0036】

再び図1を参照すると、ユーザ入力部130は、ユーザからの入力情報を受信する。本実施例で、入力情報は胎児のNT(Nuchal Translucency)320を含む基準断面230を設定する第1の入力情報および基準断面230のNTに基準点(seed point)240を設定する第2の入力情報を含む。ユーザ入力部130は、コントロールパネル(control panel)、マウス(mouse)、キーボード(keyboard)などを含む部材で形成することができる。

20

【0037】

格納部140は、基準断面230の位置および基準値を格納する。また、格納部140は、プロセッサ120で形成されたボリュームデータ210を格納する。

【0038】

ディスプレイ部150は、プロセッサ120で形成された2次元超音波映像310および3次元超音波映像を表示する。また、ディスプレイ部150は、プロセッサ120で形成された測定情報を表示する。

【0039】

本発明を望ましい実施例を通して説明し例示したが、当業者であれば添付の特許請求の範囲の事項および範疇を逸脱せずに様々な変形および変更がなされることが分かるはずである。

30

【符号の説明】

【0040】

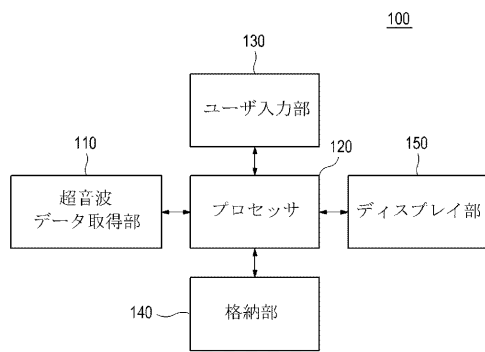
- 100 超音波システム
- 110 超音波データ取得部
- 111 送信信号形成部
- 112 超音波プローブ
- 113 ビームフォーマ
- 114 超音波データ形成部
- 120 プロセッサ
- 121 ボリュームデータ形成部
- 122 基準断面設定部
- 123 基準点設定部
- 124 ウィンドー設定部
- 125 サジタルビュー設定部
- 126 映像形成部
- 127 NT厚さ測定部
- 130 ユーザ入力部
- 140 格納部
- 150 ディスプレイ部
- 210 ボリュームデータ

40

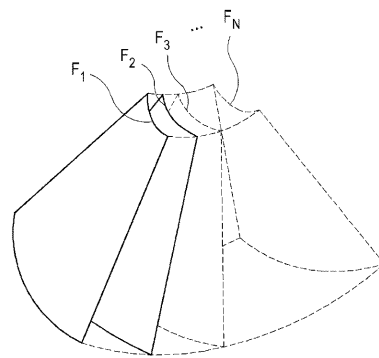
50

- 2 2 1 A 断面
- 2 2 2 B 断面
- 2 2 3 C 断面
- 2 3 0 基準断面
- 2 4 0 基準点
- 2 5 0 ウィンドー
- 3 1 0 2次元超音波映像
- 3 2 0 NT

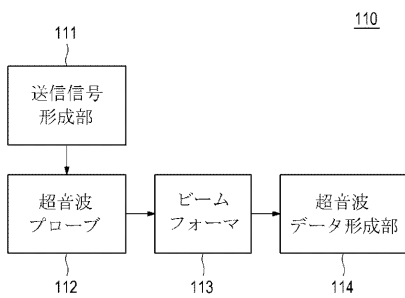
【 図 1 】



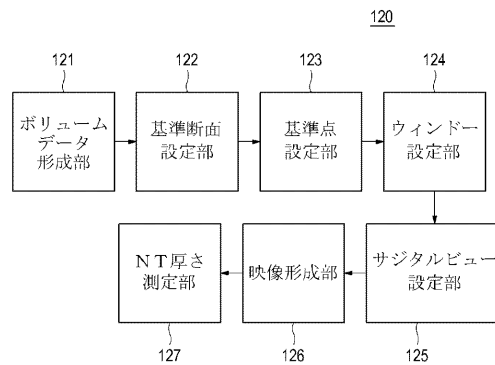
【 図 3 】



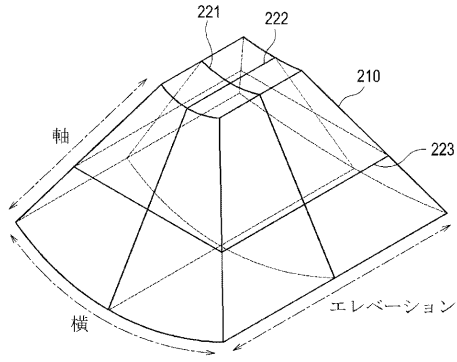
【 図 2 】



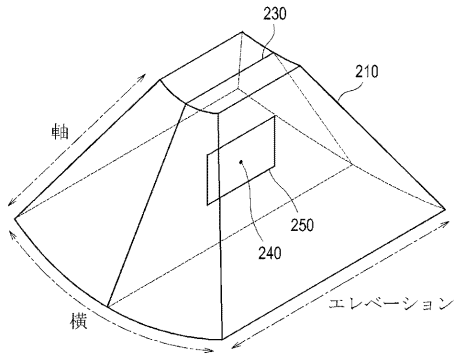
【 図 4 】



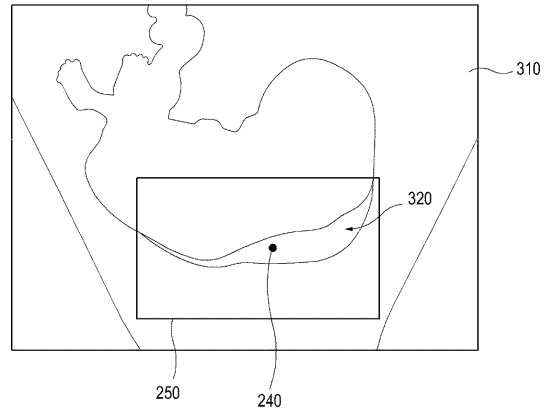
【 図 5 】



【 図 6 】



【 図 7 】



---

フロントページの続き

(72)発明者 リ, クァン ヒ

大韓民国, ソウル特別市江南区大峙洞 1 0 0 3, メディソンビル, 3階, 株式会社メディ  
ソン R & Dセンター

Fターム(参考) 4C601 BB03 DD01 DD09 EE09 JB48 JB50 JC09 JC37 KK07 KK12  
KK21 KK42 LL38

专利名称(译)	<无法获取翻译>		
公开(公告)号	<a href="#">JP2011031023A5</a>	公开(公告)日	2013-04-11
申请号	JP2010108320	申请日	2010-05-10
[标]申请(专利权)人(译)	三星麦迪森株式会社		
申请(专利权)人(译)	株式会社 メディソン		
[标]发明人	リクアンヒ		
发明人	リ, クアン ヒ		
IPC分类号	A61B8/00		
CPC分类号	A61B8/0858 A61B8/467 A61B8/469 A61B8/483 A61B8/523		
FI分类号	A61B8/00		
F-TERM分类号	4C601/BB03 4C601/DD01 4C601/DD09 4C601/EE09 4C601/JB48 4C601/JB50 4C601/JC09 4C601/JC37 4C601/KK07 4C601/KK12 4C601/KK21 4C601/KK42 4C601/LL38		
优先权	1020090069867 2009-07-30 KR		
其他公开文献	JP2011031023A		

#### 摘要(译)

要解决的问题：提供超声系统和方法来设置矢状视图，以测量胎儿NT（颈部半透明度）的厚度。根据本发明的超声系统包括超声数据获取单元，其将超声信号发送到对象并接收从对象反射的超声回波信号以获取超声数据，一种使用超声数据形成体数据的方法，基于用户的输入信息在体数据中设置参考横截面，参考点和窗口，设置NT（以及处理器，用于设置矢状视图，用于测量体数据中的颈部半透明的厚度。点域1