

(19) 日本国特許庁(JP)

(12) 公開特許公報(A)

(11) 特許出願公開番号

特開2010-42166

(P2010-42166A)

(43) 公開日 平成22年2月25日(2010.2.25)

(51) Int.Cl.
A61B 8/00 (2006.01)

F1
A61B 8/00

テーマコード(参考)
4C601

審査請求 未請求 請求項の数 3 O L (全 9 頁)

(21) 出願番号 特願2008-209037 (P2008-209037)
(22) 出願日 平成20年8月14日 (2008.8.14)

(71) 出願人 000153498
株式会社日立メディコ
東京都千代田区外神田四丁目14番1号
(74) 代理人 100098017
弁理士 吉岡 宏嗣
(72) 発明者 胡 智強
東京都千代田区外神田四丁目14番1号
株式会社日立メディコ内
(72) 発明者 森 修
東京都千代田区外神田四丁目14番1号
株式会社日立メディコ内
Fターム(参考) 4C601 DD15 EE09 EE11 GA01

(54) 【発明の名称】 医療診断に用いる超音波探触子及びこれを用いた超音波診断装置

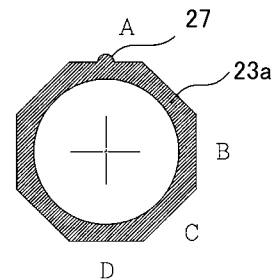
(57) 【要約】

【課題】長軸像と短軸像との中間の複数の角度位置に置ける断層像を比較的精度よく、簡単な操作で調整可能にする。

【解決手段】超音波探触子3の握り部23の断面23aの形状を六角形以上の多角形に形成し、超音波探触子3を軸回りに1又は複数角(ピッチ)数、回転することにより、簡単な操作で、比較的精度よく調整して撮像する。

。

【選択図】 図1



【特許請求の範囲】**【請求項 1】**

被検体内に超音波を送信し、診断部位から反射するエコー信号を受信する超音波探触子において、前記超音波探触子を指で挟み持つ握り部の断面形状が六角形以上の多角形に形成されてなることを特徴とする超音波探触子。

【請求項 2】

請求項 1 に記載の超音波探触子において、

前記多角形は、円に外接する正多角形又は長円に外接する長多角形であることを特徴とする超音波探触子。

【請求項 3】

被検体に超音波を送受信する超音波探触子と、前記超音波探触子から受信される超音波画像データに基いて超音波画像を構成する超音波画像構成部と、前記超音波画像を表示する表示部とを備えた超音波診断装置であって、

前記超音波探触子は、請求項 1 又は 2 のいずれかに記載の超音波探触子であることを特徴とする超音波診断装置。

【発明の詳細な説明】**【技術分野】****【0001】**

本発明は、医療診断に用いる超音波探触子及びこれを用いた超音波診断装置に係り、特に、超音波探触子の握り部の改良に関する。

【背景技術】**【0002】**

超音波探触子は、被検体内に超音波を送信し、診断部位から反射するエコー信号を受信するものである。超音波診断装置は、受信した反射エコー信号に基づいて診断部位の画像を生成してモニタに表示し、画像を観察して医療診断を行なう。

【0003】

このような医療診断に用いられる超音波探触子として、特許文献 1 に記載されているように、複数の振動子を 1 次元配列して超音波送受信面を構成したものが知られている。電子走査型の超音波探触子には大別して、リニア型超音波探触子とセクタ型超音波探触子とがある。リニア型超音波探触子は腹部検査に好適であり、セクタ型超音波探触子は心臓検査に好適である。なお、リニア走査型の変形として、コンベックス型超音波探触子があり、小型のコンベックス型超音波探触子も心臓検査に用いられる。

【0004】

一般に、振動子が配列された方向を長軸方向と称し、これに直交する方向を短軸方向と称し、被検体の所望部位を撮像する場合は、超音波探触子の送受信面を被検体の体表に押し当てて超音波の送受信を行なってモニタに画像を表示し、モニタの超音波像を観察しながら、送受信面の鉛直軸の傾きや、長軸方向の向きを変えて超音波スキャン面を操作して所望の断面における断層像を取得するようにしている。

【0005】

例えば、心臓の診断においては、心壁の運動を観察して評価するために、いろいろな方向から心臓の断面を撮像して描出することが要求される。この場合、例えば、検査者が超音波探触子の握り部を指先で摘むように保持して体表に押し当て、握り部に形成されたマークを基準として指先の操作で送受信面の長軸を面内で回転して、例えば、基準位置(0°)とする長軸像と、これに対して90°ずれたいわゆる短軸像を撮像することが行なわれている。特に、セクタ型超音波探触子の例でも、握り部の断面形状は丸みを帯びた長方形に形成されているので、比較的精度よく90°回転することができる。

【0006】

【特許文献 1】 特開 2006 - 457 号公報

【発明の開示】

【発明が解決しようとする課題】

10

20

30

40

50

【0007】

ところで、心臓の運動を評価する場合には、長軸像(0°)と短軸像(90°)の断面だけでなく、それらの間の45°、あるいは135°等の角度における断層像を撮像する要請がある。このような中間角度の場合、従来技術によれば、検査者の経験と勘によって、指先の操作で送受信面の長軸を面内で回転して角度調整しなければならないから、精度が悪くだけでなく、操作が煩雑であるという問題がある。

【0008】

本発明が解決しようとする課題は、長軸像と短軸像との中間の複数の角度位置に置ける断層像を比較的精度よく、簡単な操作で調整可能にすることにある。

【課題を解決するための手段】

【0009】

本発明は、上記の課題を解決するため、超音波探触子の握り部の断面形状を六角形以上の多角形にすることを特徴とする。

【0010】

これによれば、超音波探触子の握り部を指先(例えば、親指と人さし指、あるいはこれらに加えて中指)で挟み持ち、多角形の角数に応じて超音波探触子を軸回りに1又は複数角(ピッチ)数、回転することにより、例えば、30°ピッチ、45°ピッチ、60°ピッチ等の複数の角度位置に簡単な操作で、比較的精度よく調整可能になる。

【0011】

ここで、多角形は、偶数角が好ましく、六角形、八角形、十二角形、十六角形を採用することができる。多角形は、円に外接する正多角形であることが好ましい。この場合、六角形の場合は60°ピッチ、八角形の場合は45°ピッチ、十二角形の場合は30°ピッチ、十六角形の場合は、22.5°ピッチで回転する場合に好ましい。なお、多角形は、正多角形である必要はなく、長円に外接する長多角形でもよい。要は、多角形の面のうち、2つの指で挟む対向する2つの面の法線が、基準位置である0°に対し、30°ピッチ、45°ピッチ、60°ピッチ等の複数の角度位置に形成されていればよい。

【発明の効果】

【0012】

本発明によれば、長軸像と短軸像との中間の複数の角度位置に置ける断層像を比較的精度よく、簡単な操作で調整可能にすることができる。

【発明を実施するための最良の形態】

【0013】

以下、本発明を適用してなる超音波診断装置について図を用いて説明する。図9は、本発明を適用した超音波診断装置の構成を示すブロック図である。超音波診断装置1は、被検体2内に超音波を送受信して得られた反射エコー信号を用いて、診断部位について2次元超音波画像あるいは3次元超音波画像を形成して表示するもので、被検体2に超音波を照射し受信する振動素子を備えた超音波探触子3と、超音波信号を送受信する超音波送受信部4と、受信信号に基づいて2次元超音波画像(Bモード画像)あるいは3次元超音波画像を構成する超音波画像構成部5と、超音波画像構成部5において構成された超音波画像を表示する表示部6と、各構成要素を制御する制御部7と、制御部7に指示を与えるコントロールパネル8を有している。

【0014】

ここで、各構成要素を具体的に説明する。超音波探触子3は、振動素子が超音波探触子の長軸方向に1~mチャンネル分配列される。ここで、短軸方向にk個に切断されて1~kチャンネル分配列されている場合、短軸方向の各振動素子(1~kチャンネル)に与える遅延時間を変えることにより、短軸方向にも送波や受波のフォーカスがかけられるようになっていく。また、短軸方向の各振動素子に与える超音波送信信号の振幅を変えることにより送波重み付けがかけられ、短軸方向の各振動素子からの超音波受信信号の増幅度又は減衰度を変えることにより受波重み付けがかけられるようになっていく。さらに、短軸方向のそれぞれの振動素子をオン、オフすることにより、口径制御ができるようになって

10

20

30

40

50

いる。

【 0 0 1 5 】

なお、超音波探触子 3 は、超音波送信部 4 から供給される駆動信号に重畳して印加されるバイアス電圧の大きさに応じて超音波受信感度つまり電気機械結合係数が変化する。

【 0 0 1 6 】

超音波送受信部 4 は、超音波探触子 3 に送信信号を供給するとともに受信した反射エコー信号を処理するもので、その内部には、超音波探触子 3 を制御し超音波ビームの打ち出しをさせる送波回路と、この打ち出しされた超音波ビームの被検体内からの反射エコー信号を受信し生体情報を収集する受波回路と、これらを制御する制御回路とを有している。

【 0 0 1 7 】

超音波画像構成部 5 は、超音波送受信部 4 で処理した反射エコー信号を超音波断層像に変換するもので、順次入力される反射エコー信号に基づいて超音波画像を形成するデジタルスキャンコンバータと、超音波画像を記憶する磁気ディスク装置及び R A M からなる記憶装置とからなり、超音波送受信部 4 で受信した反射エコー信号を信号処理し、2次元超音波画像や3次元超音波画像、各種ドブラ画像に画像化して出力する。

【 0 0 1 8 】

表示部 6 は、超音波画像構成部 5 で作成された画像を表示制御部を介して入力し超音波画像として表示するもので、例えば C R T モニタ、液晶モニタからなる。

【 0 0 1 9 】

そして、制御部 7 は、前記各構成要素の動作を制御するもので、ユーザインターフェース回路とのインターフェースを有する制御コンピュータシステムより構成されている。この制御部 7 は、それに含まれるユーザインターフェース及び該ユーザインターフェースからの情報等から超音波送受信部 4 を制御する。また、超音波送受信部 4 で受信した生体情報を超音波画像構成部 5 に転送したり、超音波画像構成部 5 で画像化した情報を表示制御部に伝送するなどの制御を行う。

【 0 0 2 0 】

以下に、本発明の特徴である超音波探触子 3 の握り部の構成を、実施例に分けて説明する。

【 実施例 1 】

【 0 0 2 1 】

図 1 は本発明の超音波探触子 3 の一実施例の握り部の断面図を示し、図 2 は本実施例の超音波探触子 3 の外観斜視図を示し、図 3 は本実施例の超音波探触子 3 の正面図である。

【 0 0 2 2 】

図 2、図 3 に示すように、超音波探触子 3 は、配列振動子とバックング材、音響整合層、音響レンズ等から成る振動子部 1 1 と、配列振動子の電極とケーブルとの接続回路を収納する本体部 1 2 と、ケーブルのプッシングとケーブルとから成るケーブル部 1 3 とを有している。

【 0 0 2 3 】

配列振動子 2 0 の各素子は、実際には音響レンズに覆われて外部から見えないが、超音波の送受信面 2 1 の長軸方向に沿って短冊状に配列されている。本体部 1 2 のケース 2 2 には、くびれ状に形成された握り部 2 3 と丸み部 2 4 が形成されている。握り部 2 3 は振動子部 1 1 に連なる部分に位置し、検査者が指で超音波探触子 3 を掴む部分として形成されている。握り部 2 3 の詳細構成については、後述する。丸み部 2 4 は握り部 2 3 に連なりケーブル部 1 3 までの部分に位置し、検査者が超音波探触子 3 を掴んだときに親指と人差し指のつけ根にフィッティングするように、真円形、楕円形、長円形を含む円形に形成されている。なお、それらの図において、振動子部 1 1 には、穿利用のアタッチメントを取り付ける凹状の取り付け部 2 5 と、凸状の取り付け部 2 6 が形成されている。

【 0 0 2 4 】

ここで、図 1 を参照して、本実施例の握り部 2 3 の断面構成を説明する。図 1 は、図 3 の C - C における握り部 2 3 の断面図である。図示のように、握り部 2 3 の断面 2 3 a は、

10

20

30

40

50

外形が正八角形の多角形に形成されている。そして、握り部 23 の正八角形の A 面に対応する部位に突起部 27 が設けられている。検査者が突起部 27 を指で触れることにより、被検体に押し当てている超音波探触子 3 の長軸方向を認識できるようになっている。また、突起部 27 はスキャン開始点を示しており、検査者は突起部 27 により、スキャン開始点を把握し、超音波診断装置のモニタに表示された画像を確認することができる。丸み部 24 にも同様に突起部が設けられており、親指と人差し指の間のつけ根の部分でもスキャン開始点を把握することができるようになっている。例えば、突起部 27 が超音波探触子 3 の軸心、つまり送受信面の中心を通る長軸方向上に形成されていれば、突起部 27 の位置が基準位置 (0°) となる。なお、握り部 23 の断面の内面形状は円形である。

【0025】

次に、本実施例の超音波探触子 3 の使用方法について説明する。まず、図示 B 面に親指を当てて、B 面に対向する面に人差し指を当てて超音波探触子 3 を挟み持つ。この状態のときに、突起部 27 が形成された A 面が図示位置にあれば、長軸像を撮像できる。次に、この長軸像から 45° ずれた位置の断層像を取得する場合は、親指で超音波探触子 3 を軸回りに 1 ピッチ回転させることにより、いわゆる 45° 画像を撮像することができる。さらに回転させて、親指が D 面に当接した状態になると、いわゆる 90° 画像である短軸像を撮像することができる。

【0026】

以上説明したように、本実施例によれば、超音波探触子 3 の握り部 23 を指先 (例えば、親指と人差し指、あるいはこれらに加えて中指) で挟み持ち、正八角形の角数に応じて超音波探触子 3 を軸回りに 1 又は複数角 (ピッチ) 数、回転することにより、例えば、長軸像の 0° 画像に対して、 45° 画像、 90° 画像を、簡単な操作で、比較的精度よく調整して撮像することが可能になる。

【実施例 2】

【0027】

図 4 に本発明の超音波探触子の他の実施例の握り部の断面図を示す。超音波探触子そのものは、図 2、3 に記載の超音波探触子 3 と同一に形成され、実施例 1 と相違する点は握り部 23 の断面 23 a の形状を正八角形ではなく、長軸方向に長い長八角形にしたことにある。なお、握り部 23 の断面 23 a の内面形状は長軸方向に長い長円形である。

【0028】

本実施例によっても、実施例 1 と同様に、長八角形の各面に設定された角度で、超音波探触子 3 を軸回りに 1 又は複数角 (ピッチ) 数、回転することにより、簡単な操作で、比較的精度よく調整して撮像することが可能になる。

【実施例 3】

【0029】

図 5 に本発明の超音波探触子の他の実施例の握り部の断面図を示す。超音波探触子そのものは、図 2、3 に記載の超音波探触子 3 と同一に形成され、実施例 1 と相違する点は握り部 23 の断面 23 a の形状を正 12 角形に形成したことにある。なお、握り部 23 の断面 23 a の内面形状は円形である。

【0030】

本実施例によれば、長軸像の 0° 画像と 90° 画像の他に、親指が C 面に当接させた 30° 画像、親指が D 面に当接させた 60° 画像を、簡単な操作で、比較的精度よく調整して撮像することが可能になる。

【実施例 4】

【0031】

図 6 に本発明の超音波探触子の他の実施例の握り部の断面図を示す。超音波探触子そのものは、図 2、3 に記載の超音波探触子 3 と同一に形成され、実施例 3 と相違する点は握り部 23 の断面 23 a の形状を正 12 角形ではなく、長軸方向に長い長 12 角形にしたことにある。なお、握り部 23 の断面 23 a の内面形状は長軸方向に長い長円形である。

【0032】

10

20

30

40

50

本実施例によっても、実施例 3 と同様に、長 1 2 角形の各面に設定された角度で、超音波探触子 3 を軸回りに 1 又は複数角（ピッチ）数、回転することにより、簡単な操作で、比較的精度よく調整して撮像することが可能になる。

【実施例 5】

【0033】

図 7 に本発明の超音波探触子の他の実施例の握り部の断面図を示す。超音波探触子そのものは、図 2、3 に記載の超音波探触子 3 と同一に形成され、実施例 1 と相違する点は握り部 2 3 の断面 2 3 a の形状を正 1 6 角形に形成したことにある。なお、握り部 2 3 の断面 2 3 a の内面形状は円形である。

【0034】

本実施例によれば、長軸像の 0° 画像と 90° 画像の他に、親指を C 面に当接させた 30° 画像、親指を D 面に当接させた 45° 画像、親指を E 面に当接させた 60° 画像を、簡単な操作で、比較的精度よく調整して撮像することが可能になる。

【実施例 6】

【0035】

図 8 に本発明の超音波探触子の他の実施例の握り部の断面図を示す。超音波探触子そのものは、図 2、3 に記載の超音波探触子 3 と同一に形成され、実施例 5 と相違する点は握り部 2 3 の断面 2 3 a の形状を正 1 6 角形ではなく、長軸方向に長い長 1 6 角形にしたことにある。なお、握り部 2 3 の断面 2 3 a の内面形状は長軸方向に長い長円形である。

【0036】

本実施例によっても、実施例 5 と同様に、長 1 6 角形の各面に設定された角度で、超音波探触子 3 を軸回りに 1 又は複数角（ピッチ）数、回転することにより、簡単な操作で、比較的精度よく調整して撮像することが可能になる。

【図面の簡単な説明】

【0037】

【図 1】本発明の超音波探触子の実施例 1 の握り部の断面図を示す。

【図 2】実施例 1 の超音波探触子の外観斜視図を示す。

【図 3】実施例 1 の超音波探触子の正面図である。

【図 4】本発明の超音波探触子の実施例 2 の握り部の断面図を示す。

【図 5】本発明の超音波探触子の実施例 3 の握り部の断面図を示す。

【図 6】本発明の超音波探触子の実施例 4 の握り部の断面図を示す。

【図 7】本発明の超音波探触子の実施例 5 の握り部の断面図を示す。

【図 8】本発明の超音波探触子の実施例 6 の握り部の断面図を示す。

【図 9】本発明の一実施形態の超音波診断装置の構成を示すブロック図である。

【符号の説明】

【0038】

3 超音波探触子

2 1 送受信面

2 3 握り部

2 3 a 断面

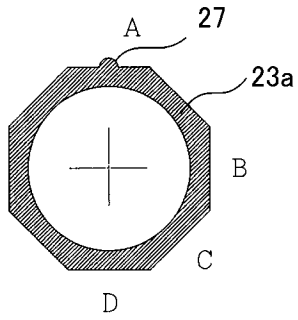
10

20

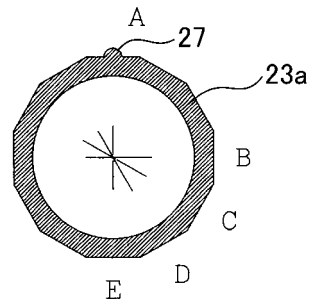
30

40

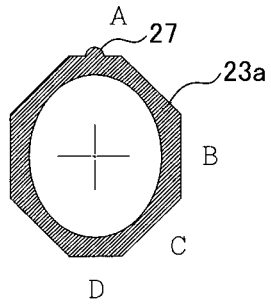
【図1】



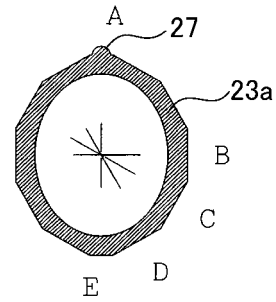
【図5】



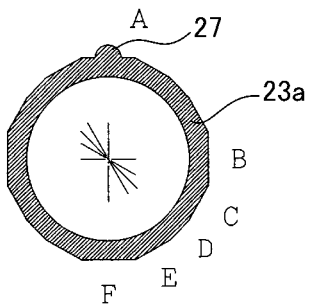
【図4】



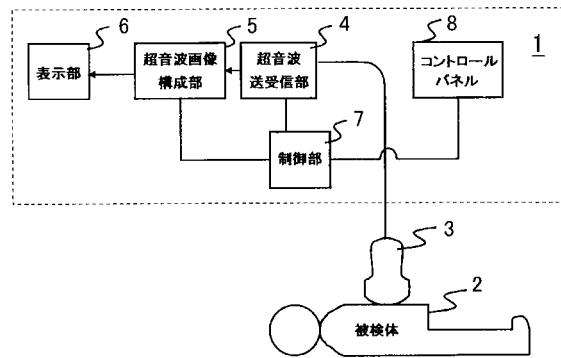
【図6】



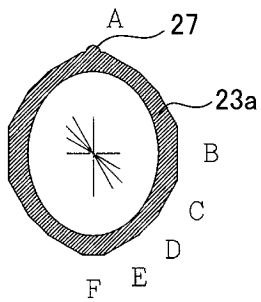
【図7】



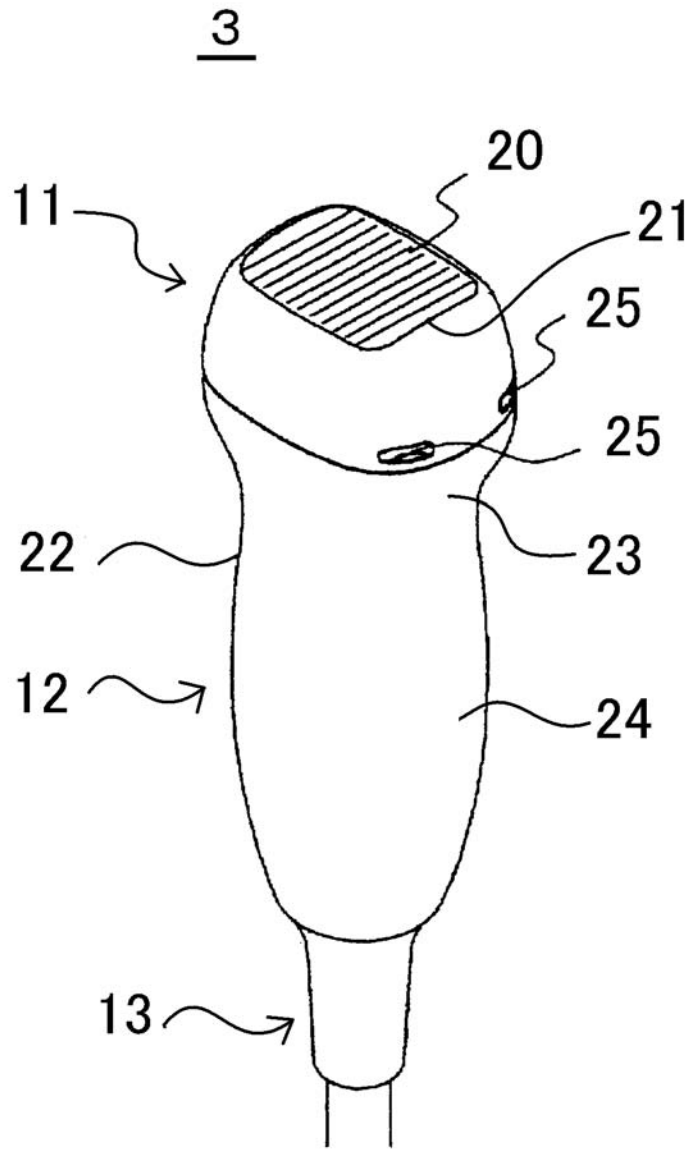
【図9】



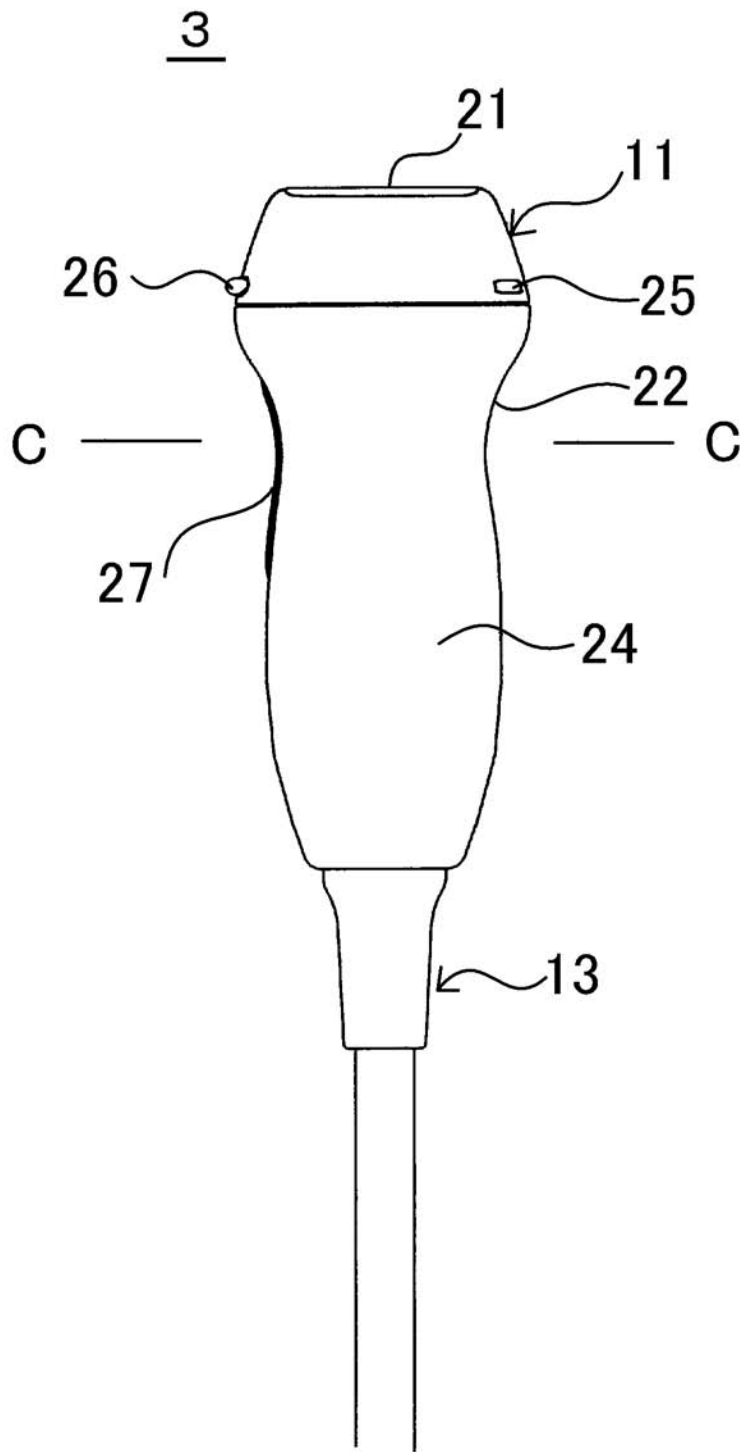
【図8】



【 図 2 】



【 図 3 】



专利名称(译)	<无法获取翻译>		
公开(公告)号	JP2010042166A5	公开(公告)日	2011-08-04
申请号	JP2008209037	申请日	2008-08-14
[标]申请(专利权)人(译)	株式会社日立医药		
申请(专利权)人(译)	株式会社日立メデイコ		
[标]发明人	胡智強 森修		
发明人	胡 智強 森 修		
IPC分类号	A61B8/00		
FI分类号	A61B8/00		
F-TERM分类号	4C601/DD15 4C601/EE09 4C601/EE11 4C601/GA01		
其他公开文献	JP5745740B2 JP2010042166A		

摘要(译)

解决的问题：通过相对简单的操作以相对较高的精度在长轴图像和短轴图像之间的多个角度位置上调整断层图像。 解决方案：超声探头3的手柄23的横截面23a的形状形成六边形或更多的多边形，并且超声探头3绕轴旋转一个或多个角度（螺距）。这样，可以通过简单的操作相对准确地调整图像。 [选型图]图1