

(19) 日本国特許庁(JP)

(12) 公開特許公報(A)

(11) 特許出願公開番号

特開2009-77780

(P2009-77780A)

(43) 公開日 平成21年4月16日(2009.4.16)

(51) Int.Cl.	F I	テーマコード (参考)
A 6 1 B 8/08 (2006.01)	A 6 1 B 8/08	4 C 0 9 3
A 6 1 B 6/00 (2006.01)	A 6 1 B 6/00 3 3 0 Z	4 C 6 0 1
	A 6 1 B 6/00 3 7 0	
	A 6 1 B 6/00 3 5 0 P	

審査請求 未請求 請求項の数 2 O L (全 20 頁)

(21) 出願番号 特願2007-247601 (P2007-247601)  
 (22) 出願日 平成19年9月25日 (2007. 9. 25)

(71) 出願人 000003078  
 株式会社東芝  
 東京都港区芝浦一丁目1番1号  
 (71) 出願人 594164542  
 東芝メディカルシステムズ株式会社  
 栃木県大田原市下石上1385番地  
 (74) 代理人 100078765  
 弁理士 波多野 久  
 (74) 代理人 100078802  
 弁理士 関口 俊三  
 (74) 代理人 100077757  
 弁理士 猿渡 章雄  
 (74) 代理人 100130731  
 弁理士 河村 修

最終頁に続く

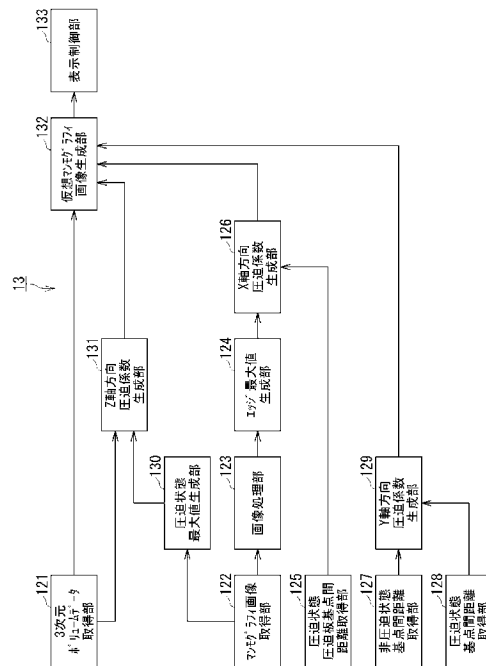
(54) 【発明の名称】 乳房検査システム

(57) 【要約】

【課題】乳房検査システムにおいて、比較読影による適切な乳房検査を実現すること。

【解決手段】マンモグラフィ画像及び超音波画像を生成・表示する乳房検査システムの画像処理装置13は、超音波の3次元ボリュームデータを変形して、擬似的な圧迫画像である仮想マンモグラフィ画像を生成する仮想マンモグラフィ画像生成部132と、マンモグラフィ画像及び仮想マンモグラフィ画像の表示を制御する表示制御部133とを有する。

【選択図】 図14



## 【特許請求の範囲】

## 【請求項 1】

マンモグラフィ画像及び超音波画像を生成・表示する乳房検査システムにおいて、  
 超音波の 3 次元ボリュームデータを変形して、擬似的な圧迫画像である仮想マンモグラフィ画像を生成する仮想マンモグラフィ画像生成部と、  
 前記マンモグラフィ画像及び前記仮想マンモグラフィ画像の表示を制御する表示制御部と、  
 を有することを特徴とする乳房検査システム。

## 【請求項 2】

前記 3 次元ボリュームデータの生成環境における 3 次元直交座標系に換算される圧迫係数をそれぞれ生成する圧迫係数生成部をさらに有し、前記仮想マンモグラフィ画像生成部は、前記圧迫係数を前記 3 次元ボリュームデータに適用して前記仮想マンモグラフィ画像を生成する構成とすることを特徴とする請求項 1 に記載の乳房検査システム。

10

## 【発明の詳細な説明】

## 【技術分野】

## 【0001】

本発明は、マンモグラフィ画像と超音波画像とを表示する乳房検査システムに関する。

## 【背景技術】

## 【0002】

がんやその他の異状を診断するために乳房組織の 2 次元画像を提供して乳房検査を行なう乳房撮像法（マンモグラフィ）が広く使用されている。乳房は立体的で繊細な構造をしているので、専用の X 線装置で撮像を行なっている。

20

## 【0003】

一般的な X 線装置は、骨等の固いものを写し出すために強い（硬い）X 線を利用する。一方、乳房検査で用いられる X 線装置は脂肪や乳腺といった柔らかい組織が対象となるために弱い（軟らかい）X 線を利用する。同時に、乳房検査は、肌が直接機械に接触する唯一の検査であるために、様々な配慮がなされている。

## 【0004】

マンモグラフィは、乳房を引っ張って圧迫しながら行なう。撮像は、例えば、MLO（mediolateral-oblique：内外斜位方向）及びCC（cranial-caudal view：頭尾方向）という二つの方向から行なう。

30

## 【0005】

しかし、マンモグラフィによって取得されるマンモグラフィ画像が 3 次元物体の平面画像しか提供できない点において本質的な限界を有している。マンモグラフィ画像上で医学的関心を示す潜在的エリアが指摘されても、乳房の 2 次元画像内では対象エリアの上側や奥側は確定できないことがある。そこで、デジタル X 線イメージャは、全視野又はほぼ全視野の撮像を提供している。診断を完結させるには、生検（biopsy）等代替的な手段や補完的な撮像技法及び診断を必要とすることがある。

## 【0006】

マンモグラフィに対する主要な補完的撮像技法は、超音波撮像及び磁気共鳴撮像（MRI：magnetic resonance imaging）であり、これらはいずれも電離放射線を使用しないという利点を有している。超音波の主たる利点は、超音波撮像が比較的安価であること、並びに超音波撮像はマンモグラフィでは困難を伴うようなdenseな（dense）乳房についても良好に機能することである。さらに、超音波撮像は、針生検用のガイドとしての重要な役割をする。

40

## 【0007】

近年、乳がん検診については、マンモグラフィと超音波撮像との併用検診が普及している。乳がんの患者が増え続けるなか、より充実した検診が行なわれるようになると期待されている。

## 【0008】

50

なお、本願に関連する公知文献としては、例えば次のようなものがある。

【特許文献1】特開2005-125080号公報

【発明の開示】

【発明が解決しようとする課題】

【0009】

しかしながら、乳房を圧迫しながら圧迫状態で撮像されたマンモグラフィ画像と、非圧迫状態で撮像された超音波画像とを比較すると、撮像時の乳房の形状が一致していない。よって、マンモグラフィ画像と超音波画像との比較読影は医師の読影技術に困難を要した。

【0010】

また、マンモグラフィ画像と超音波画像とが対応されていないことで、マンモグラフィ画像上で表示される微小石灰石の位置が、超音波画像上でわからなかった。

【0011】

本発明は、上述した事情を考慮してなされたもので、比較読影による適切な乳房検査を実現できる乳房検査システムを提供することを目的とする。

【課題を解決するための手段】

【0012】

本発明に係る乳房検査システムは、上述した課題を解決するために、マンモグラフィ画像及び超音波画像を生成・表示する乳房検査システムにおいて、超音波の3次元ボリュームデータを変形して、擬似的な圧迫画像である仮想マンモグラフィ画像を生成する仮想マンモグラフィ画像生成部と、前記マンモグラフィ画像及び前記仮想マンモグラフィ画像の表示を制御する表示制御部と、を有する。

【発明の効果】

【0013】

本発明に係る乳房検査装置によると、比較読影による適切な乳房検査を実現できる。

【発明を実施するための最良の形態】

【0014】

本発明に係る乳房検査システムの実施形態について、添付図面を参照して説明する。

【0015】

図1は、乳房検査システムの実施形態を示す概念図である。

【0016】

図1は、本実施形態の乳房検査システム10を示し、その乳房検査システム10は、3次元超音波画像診断装置11、マンモグラフィ装置12及び画像処理装置13によって構成され、3次元超音波画像診断装置11、マンモグラフィ装置12及び画像処理装置13は、病院基幹のLAN(local area network)等のネットワークNによって相互に通信可能に接続される。乳房検査システム10は、3次元超音波画像診断装置11によって生成される乳房の3次元ボリュームデータを変形して、擬似的な圧迫画像である仮想マンモグラフィ画像を生成し、マンモグラフィ画像及び仮想マンモグラフィ画像を併せて表示するものである。

【0017】

3次元超音波画像診断装置11は、マンモグラフィの補完的撮像を行なう。3次元超音波画像診断装置11は、乳房の超音波検査で、主に集団検診用に考案された手法である水浸法を実現するための装置である。水浸法は、患者の乳房の片方又は両方を、水を収容したガントリに挿入することで水浸させ、そのガントリを挟んで患者と対向する超音波プローブを移動させながら画像データを生成する方法である。超音波プローブの垂直移動には機械式の移動ステージを使用して自動的なスキャンが可能で、またガントリ内の水を介しているため、乳房の全体が撮像できるので、集団検診システムとして適当である。

【0018】

マンモグラフィ装置12は、乳房を引っ張って圧迫しながらマンモグラフィによる撮像を実行し、マンモグラフィ画像を生成する。

10

20

30

40

50

## 【 0 0 1 9 】

画像処理装置 1 3 は、コンピュータをベースとして構成されるワークステーションである。画像処理装置 1 3 は、3次元超音波画像診断装置 1 1 によって生成される乳房の3次元ボリュームデータを変形して、擬似的な圧迫画像である仮想マンモグラフィ画像を生成する。

## 【 0 0 2 0 】

図 2 は、3次元超音波画像診断装置 1 1 のハードウェア構成を示すブロック図である。

## 【 0 0 2 1 】

図 2 に示すように、3次元超音波画像診断装置 1 1 は、大きくは、超音波プローブ 2 1、寝台装置 2 2 及び装置本体 2 3 によって構成される。

10

## 【 0 0 2 2 】

超音波プローブ 2 1 は、複数個の超音波振動子を先端部分に配置して超音波の送受信を行なう。また、超音波振動子は電気音響変換超音波振動子であり、超音波送信時には電気パルスを超音波パルスに変換し、また超音波受信時には超音波信号を電気信号に変換する。超音波プローブ 2 1 は、アレイ変換器の方式によって、1次元（方位角操舵だけの単一行）アレイプローブ、1.5次元アレイ（電子合焦されるが、仰角次元に操舵されない）プローブ、2次元アレイ（広範な3次元操舵を伴う微細ピッチ・アレイ）プローブに分類される。このうち、生体のボリュームデータを積極的に取得するためには、2次元アレイプローブを採用することが望ましい。

## 【 0 0 2 3 】

また、超音波プローブ 2 1 は、1次元アレイプローブや2次元アレイプローブであっても、超音波プローブ 2 1 自体に揺動機能を具備し、スキャン断面を次々に変えながら複数断層像を取得し、結果的にボリュームデータを取得する機械式3次元プローブであってもよい。

20

## 【 0 0 2 4 】

寝台装置 2 2 は、腹臥位（伏臥位）で患者 P を載置する天板 2 2 a と、水を収容し、患者 P の乳房を収容するためのガントリ 2 2 b とを設ける。ガントリ 2 2 b は、天板 2 2 a の上面の互いに直交する A n t i - L a t e r a l 側エッジ（X軸方向）及び腹部側エッジ（Y軸方向）を隣り合う辺とする矩形を、深さ方向（Z軸方向）に延ばして形成される空間として与えられる。

30

## 【 0 0 2 5 】

図 3 は、ガントリ 2 2 b の構成を示す概略図である。

## 【 0 0 2 6 】

図 3 に示すように、ガントリ 2 2 b の A n t i - L a t e r a l 側エッジ E A と腹部側エッジ E B との交わる点を3次元直交座標系の原点「0」とする。そして、その3次元直交座標系の原点から、A n t i - L a t e r a l 側エッジ E A の方向をX軸方向と、腹部側エッジ E B の方向をY軸方向と、ガントリ 2 2 b の深さ方向をZ軸方向と定義する。

## 【 0 0 2 7 】

図 2 に示す装置本体 2 3 は、コンピュータをベースに構成されており、送受信回路 3 1、Bモード処理回路 3 2、シネメモリ 3 3、スキャンコンバート回路 3 4、画像合成回路 3 5 及びモニタ 3 6 を備える。

40

## 【 0 0 2 8 】

送受信回路 3 1 は、図示しないが、送信回路及び受信回路を有する。送信回路には、照射する超音波パルスの繰り返し周期を決定するレートパルスが発生するレートパルス発生回路と、超音波送信時における超音波ビームの収束時間や偏向角度を決定するための遅延回路であり、N個の超音波振動子を駆動するタイミングを決定する送信遅延回路と、超音波振動子を駆動するための高圧パルスを生成するパルサ回路とが具備される。

## 【 0 0 2 9 】

送受信回路 3 1 の送信部に具備するレートパルス発生回路は、照射する超音波パルスの繰り返し周期を決定するレートパルスを送信遅延回路に供給する。送信遅延回路は、超音

50

波送信に使用される超音波振動子の2倍(2N)の独立な遅延回路から構成されており、超音波送信において細いビーム幅を得るために所定の深さに超音波を収束するための遅延時間と、所定の方向に超音波を送信するための遅延時間とをレートパルスに与え、パルサ回路に供給する。

【0030】

パルサ回路は、送信遅延回路と同数の2Nの独立な駆動回路を有しており、超音波プローブ11に内蔵される超音波振動子を駆動し、患者内に超音波を放射するための駆動パルスを形成する。

【0031】

患者の乳房内に照射される超音波の一部は、音響インピーダンスの異なる臓器間の境界面又は組織にて反射する。また、反射波は組織の非線型特性により、中心周波数が $2f_0$ の超音波パルスが新たに発生する。よって、組織内で反射して超音波プローブ11に戻る超音波は、超音波送信時の中心周波数 $f_0$ の超音波パルス(基本波成分)と、中心周波数が $2f_0$ の超音波パルス(高調波成分)が混在したものとなる。送受信回路31に有する受信部は、受信信号の基本波成分又は高調波成分を取得するBPF(band pass filter)と、超音波振動子によって電気信号に変換される微小信号を増幅するプリアンプ回路と、このプリアンプ回路の受信信号をデジタル変換するA/D(analog/digital)変換回路と、ビームフォーマ回路及び加算回路を備えた整相加算回路とが具備される。

10

【0032】

ビームフォーマ回路は、細い受信ビーム幅を得るために、所定の深さから超音波を収束するための収束用遅延時間を超音波ビームの受信指向性を順次変更し、患者内を走査するための遅延時間を、デジタル信号に変換される受信信号に与える。加算回路は、ビームフォーマからの出力を加算する。

20

【0033】

Bモード処理回路32は、送受信回路31からのデジタル入力信号を基に、Bモード像(断層像)用のRAWデータ(ここでは、スキャンコンバート処理前のデータ)を生成する。具体的には、Bモード処理回路32には、図示しないが、送受信回路31からのデジタル入力信号の振幅を対数変換し、弱い信号を相対的に強調する対数変換回路と、この対数変換回路で対数変換されるデジタル信号に対して包絡線検波の演算を行ない、振幅の包絡線を検出する包絡線検波回路とが具備される。なお、Bモード処理回路32と並列にカラードプラモード処理回路(図示しない)を設けてもよい。

30

【0034】

シネメモリ33は、不揮発性の半導体メモリ等によって構成される。シネメモリ33は、例えば3次元超音波画像診断装置11がデータ収集終了(フリーズ)する直前の複数のフレームに対応するライブ画像のRAWデータを記憶するメモリである。シネメモリ33は、複数のRAWデータを記憶する容量をもち、CPU41からフリーズのコマンドが送られるまで、RAWデータを連続的に記憶する。シネメモリ33の記憶にはいわゆるループ方式が採用されていることが一般的である。すなわち、RAWデータの記憶がシネメモリ33の許容量を超える場合には、記憶された時間の古いRAWデータから順次消去した上で新しいRAWデータを書き込む(上書き)ことで、シネメモリ33に最新のRAWデータが記憶されるようになっている。

40

【0035】

スキャンコンバート回路34は、Bモード処理回路32から出力されるライブ画像のRAWデータを標準TV信号(TVフォーマットの信号)に変換して、ライブ画像を生成する。

【0036】

画像合成回路35は、スキャンコンバート回路34及びCPU41から出力される超音波画像を基に表示用のデータを生成して表示用のデータをアナログ変換する。また、画像合成回路35は、画像を種々のパラメータの文字情報や目盛等と共に合成し、ビデオ信号

50

としてモニタ 36 に出力する。

【0037】

モニタ 36 は、画像合成回路 35 からの出力を基に、超音波画像等を表示する。

【0038】

また、装置本体 23 は、プロセッサとしての CPU (central processing unit) 41、包括メモリ 42、HD (hard disk) 43、入力装置 45 及び通信制御装置 46 を有する。

【0039】

CPU 41 は、包括メモリ 42 や HD 43 に記憶されるプログラムや、入力装置 45 による入力に従って、送受信回路 31、信号処理回路 22、シネメモリ 33、スキャンコンパート回路 34、画像合成回路 35 及びモニタ 36 の動作を制御する。

【0040】

包括メモリ 42 は、不揮発性の半導体メモリ等によって構成される。包括メモリ 42 は、IPL (initial program loading)、BIOS (basic input/output system) や、超音波撮像に係る各種アプリケーションプログラムを記憶する記憶装置である。超音波撮像に係る各種アプリケーションプログラムとしては、ライブ表示用のプログラムやシネ再生用のプログラム等が挙げられる。また、包括メモリ 42 は、CPU 41 のワークメモリとしても機能する。

【0041】

HD 43 は、磁性体を塗布又は蒸着した金属のディスクであり、図示しない HDD (Hard disk drive) によって HD 43 内部のデータの読み書きが可能である。HD 43 は、3次元ボリュームデータを記憶し、また、包括メモリ 42 の代替として超音波診断に係る各種アプリケーションプログラムを記憶することもできる。また、HD 43 に記憶される OS (operating system) を基に、ユーザに対する情報の表示にグラフィックを多用し、基礎的な操作を入力装置 45 によって行なうことができる GUI (graphical user interface) を提供させることもできる。

【0042】

入力装置 45 は、例えば、マウスやトラックボール、モード切替スイッチ及びキーボード等を有している。入力装置 45 は、オペレータからの各種指示、関心領域 (ROI: region of interest) の設定指示、フリーズの指示、種々の画質条件設定指示等を装置本体 23 にとりこむための装置である。

【0043】

通信制御装置 46 は、各規格に応じた通信制御を行なう。通信制御装置 46 は、ネットワーク N に接続することができる機能を有している。よって、3次元超音波画像診断装置 11 は、通信制御装置 46 を介して 3次元超音波画像診断装置 11 外部のネットワーク N に接続することができる。

【0044】

図 4 は、マンモグラフィ装置 12 のハードウェア構成を示すブロック図である。

【0045】

図 4 に示すように、マンモグラフィ装置 12 は、大きくは、撮像系 51 及び DF (digital fluorography) 装置 52 から構成される。なお、図 3 に示すマンモグラフィ装置 12 は、座位にて患者 P の乳房を撮像する場合を説明するものであるが、その場合に限定されるものではない。例えば、マンモグラフィ装置 12 は、背臥位等にて患者 P の乳房を撮像する場合であってもよい。

【0046】

撮像系 51 は、X線管 61、X線検出装置 62、圧迫板 63 (上側圧迫板 63a 及び下側圧迫板 63b)、高電圧供給装置 64 及び患者支持部 65 を設ける。なお、X線管 61 の X線の出射側に、複数枚の鉛羽で構成される X線照射野絞りや、シリコンゴム等で形成されハレーションを防止するために所定量の照射 X線を減衰させる補償フィルタを設けて

10

20

30

40

50

もよい。

【0047】

X線管61は、高電圧供給回路64から高電圧電力の供給を受けて、この高電圧電力の条件に応じて患者Pの乳房を介してX線検出装置62に向かってX線を曝射する。

【0048】

X線検出装置62は、平面検出器(FPD: flat panel detector)を有する。X線検出装置62は、2D状に配列された検出素子によりX線を検出して電気信号に変換する平面検出器としての2Dアレイ型X線検出器と、その2Dアレイ型X線検出器の各検出素子によって電気信号として検出されたX線検出データを収集するDAS(data acquisition system)とによって構成される。

10

【0049】

圧迫板63は、X線管61とX線検出装置62との間に配設され、上側圧迫板63a及び下側圧迫板63bに挟まれる乳房を圧迫する。この圧迫板63は、透明な樹脂で形成されており、駆動装置(図示しない)によって、X線検出装置62に対して接離可能に支持されている。

【0050】

高電圧供給装置64は、DF装置52の制御によって、X線管61に高電圧電力を供給する。

【0051】

患者支持部65は、患者Pを座位にて載置する。

20

【0052】

DF装置52は、コンピュータをベースとして構成されており、ネットワークNと相互通信可能である。DF装置12は、大きくは、A/D(analog to digital)変換回路71、画像生成・処理回路72、画像メモリ73、画像合成回路74、モニター75、CPU81、包括メモリ82、HD83、入力装置84、通信制御装置85及びシステム制御装置86等のハードウェアから構成される。CPU81は、共通信号伝送路としてのバスを介して、DF装置52を構成する各ハードウェア構成要素に相互接続されている。なお、DF装置52は、記録媒体用のドライブ(図示しない)を具備する場合もある。

【0053】

A/D変換回路71は、X線検出装置62から出力される時系列的なアナログ信号(ビデオ信号)をデジタル信号に変換する。

30

【0054】

画像生成・処理回路72は、CPU81の制御によって、A/D変換回路71から出力される投影データのデジタル信号に対して対数変換処理(LOG処理)行ない、必要に応じて加算処理等の画像処理を施してマンモグラフィ画像(CC(cranial-caudal view)画像又はMLO(mediolateral-oblique)画像)を生成し、そのマンモグラフィ画像を画像メモリ73に記憶させる。なお、画像生成・処理回路72による画像処理後のマンモグラフィ画像は、画像合成回路74に出力されると共に、画像メモリ73等の記憶装置に記憶される。

40

【0055】

画像メモリ73は、CPU81の制御によって、画像生成・処理回路72から出力されるマンモグラフィ画像を記憶する。

【0056】

画像合成回路74は、CPU81の制御によって、画像生成・処理回路72から出力されるマンモグラフィ画像を種々のパラメータの文字情報や目盛等と共に合成し、ビデオ信号としてモニター75に出力する。

【0057】

モニター75は、画像合成回路74からの出力を基に、マンモグラフィ画像等を表示する。

50

## 【 0 0 5 8 】

C P U 8 1 は、オペレータによって入力装置 8 4 が操作等されることにより指令が入力されると、包括メモリ 8 2 に記憶しているプログラムを実行する。又は、C P U 8 1 は、H D 8 3 に記憶しているプログラム、ネットワーク N から転送され通信制御装置 8 5 で受信されて H D 8 3 にインストールされたプログラム、又は記録媒体用のドライブ（図示しない）に装着される記録媒体から読み出されて H D 8 3 にインストールされたプログラムを、包括メモリ 8 2 にロードして実行する。

## 【 0 0 5 9 】

包括メモリ 8 2 は、I P L、B I O S 及びデータを記憶したり、C P U 8 1 のワークメモリやデータの一時的な記憶に用いたりする記憶装置である。

10

## 【 0 0 6 0 】

H D 8 3 は、磁性体を塗布又は蒸着した金属のディスクであり、図示しない H D D によって H D 8 3 内部のデータの読み書きが可能である。H D 8 3 は、マンモグラフィ画像を記憶し、また、包括メモリ 8 2 の代替としてマンモグラフィに係る各種アプリケーションプログラムを記憶することもできる。また、H D 8 3 に記憶される O S を基に、ユーザに対する情報の表示にグラフィックを多用し、基礎的な操作を入力装置 8 4 によって行なうことができる G U I を提供させることもできる。

## 【 0 0 6 1 】

入力装置 8 4 としては、オペレータによって操作が可能なキーボード及びマウス等が挙げられ、操作に従った入力信号が C P U 8 1 に送られる。

20

## 【 0 0 6 2 】

通信制御装置 8 5 は、各規格に応じた通信制御を行なう。通信制御装置 8 5 は、ネットワーク N に接続することができる機能を有しており、これにより、マンモグラフィ装置 1 2 は、通信制御装置 8 5 からネットワーク N 網に接続することができる。

## 【 0 0 6 3 】

システム制御装置 8 6 は、図示しない C P U 及びメモリを含んでいる。システム制御装置 8 6 は、C P U 8 1 からの指示に従って、撮像系 5 1 の高電圧供給装置 6 4 等の動作を制御する。

## 【 0 0 6 4 】

図 5 は、画像処理装置 1 3 のハードウェア構成を示すブロック図である。

30

## 【 0 0 6 5 】

図 5 に示すように、画像処理装置 1 3 は、C P U 9 1、メモリ 9 2、H D 9 3、入力装置 9 4、画像合成回路 9 5、モニター 9 6 及び通信制御装置 9 7 等のハードウェアから構成される。C P U 9 1 は、共通信号伝送路としてのバスを介して、画像処理装置 1 3 を構成する各ハードウェア構成要素に相互接続されている。なお、画像処理装置 1 3 は、記録媒体用のドライブ（図示しない）を具備する場合もある。

## 【 0 0 6 6 】

C P U 9 1 は、オペレータによって入力装置 9 4 が操作等されることにより指令が入力されると、メモリ 9 2 に記憶しているプログラムを実行する。又は、C P U 9 1 は、H D 9 3 に記憶しているプログラム、ネットワーク N から転送され通信制御装置 9 7 で受信されて H D 9 3 にインストールされたプログラム、又は記録媒体用のドライブ（図示しない）に装着される記録媒体から読み出されて H D 9 3 にインストールされたプログラムを、メモリ 9 2 にロードして実行する。

40

## 【 0 0 6 7 】

メモリ 9 2 は、I P L、B I O S 及びデータを記憶したり、C P U 9 1 のワークメモリやデータの一時的な記憶に用いたりする記憶装置である。

## 【 0 0 6 8 】

H D 9 3 は、磁性体を塗布又は蒸着した金属のディスクであり、図示しない H D D によって H D 9 3 内部のデータの読み書きが可能である。H D 9 3 は、メモリ 9 2 の代替として各種アプリケーションプログラムを記憶することもできる。また、H D 9 3 に記憶され

50

るOSを基に、ユーザに対する情報の表示にグラフィックを多用し、基礎的な操作を入力装置94によって行なうことができるGUIを提供させることもできる。

【0069】

入力装置94としては、オペレータによって操作が可能なキーボード及びマウス等が挙げられ、操作に従った入力信号がCPU91に送られる。

【0070】

画像合成回路95は、CPU91の制御によって、超音波画像やマンモグラフィ画像を種々のパラメータの文字情報や目盛等と共に合成し、ビデオ信号としてモニター96に出力する。

【0071】

モニター96は、画像合成回路95からの出力を基に、超音波画像やマンモグラフィ画像等を表示する。

【0072】

通信制御装置97は、各規格に応じた通信制御を行なう。通信制御装置97は、ネットワークNに接続することができる機能を有しており、これにより、画像処理装置13は、通信制御装置97からネットワークN網に接続することができる。

【0073】

図6は、3次元超音波画像診断装置11の機能を示すブロック図である。

【0074】

図6に示すように、図2示す3次元超音波画像診断装置11のCPU41がプログラムを実行することによって、3次元超音波画像診断装置11は、非圧迫状態基点マーキング実行部101、非圧迫状態基点間距離取得部102、非圧迫状態基点間距離記録部103、3次元ボリュームデータ生成部104及び3次元ボリュームデータ記録部105として機能する。なお、3次元超音波画像診断装置11の構成要素101乃至105は、CPU41がプログラムを実行することによる機能としてソフトウェア的に説明するが、構成要素101乃至105の一部又は全部は、ハードウェアとして3次元超音波画像診断装置11に設けられてもよい。

【0075】

図2に示す3次元超音波画像診断装置11にて、腹臥位にて患者Pを天板22a上に載置し、患者Pの乳房を、水を収容したガントリ22b内に挿入して患者をセットすると、非圧迫状態基点マーキング実行部101は、ガントリ22bに挿入される乳房と、ガントリ22bの天板22aの上面に形成される腹部側エッジEBとの2接点を基点とし、その2基点に対応する乳房及び天板22aの部分双方にマーキングを実行する機能を有する。また、非圧迫状態基点マーキング実行部101は、乳房とAnti-Lateral側エッジEAとの1接点を基点とし、その基点に対応する乳房及び天板22aの部分双方にマーキングを実行する機能を有する。

【0076】

図7は、3次元直交座標系における基点1, 2, を示す図である。

【0077】

図7の上段に天板22aの上面図を示す一方、同下段に同じく側面図を示している。図7には、ガントリ22bに挿入される乳房と、ガントリ22bの天板22aの上面に形成される腹部側エッジEBとの2接点としての基点1, 2を、“ ”印として示している。また、図7には、乳房とガントリ22bの天板22aの上面に形成されたAnti-Lateral側エッジEAとの1接点としての基点を、“ ”印として示している。

【0078】

図8は、Z=0のXY断面における乳房断面と、基点1, 2, との関係を示す拡大上面図である。

【0079】

図8に示すように、XYZ座標系において、基点1, 2, の座標をそれぞれ次の式(1)のように定義する。

10

20

30

40

50

【数 1】

$$\alpha 1:(X, Y, Z) = (0, y1, 0)$$

$$\alpha 2:(X, Y, Z) = (0, y2, 0) \quad \dots (1)$$

$$\beta:(X, Y, Z) = (x, 0, 0)$$

【0080】

図9及び図10は、非圧迫状態基点マーキング実行部101によるマーキング方法を説明するための図である。

【0081】

図9は、マーキングを自動で行なう場合のマーキング方法を説明するための図であり、図9(a)は斜視図であり、図9(b)は $Y = 0$ の $XZ$ 断面における断面図である。ガントリ22bには、ガントリ22bの腹部側エッジEBを含む面に、治具(マーカ)Mのマーキングポイントを貫通し、 $X = Z = 0$ で $X$ 軸方向に延びるマーカ水平移動口100aと、ガントリ22bのAnti-Lateral側エッジEAを含む面に、マーカMのマーキングポイントを貫通し、 $Y = Z = 0$ で $X$ 軸方向に延びるマーカ水平移動口100bとを設ける。

【0082】

図9に示すようにマーキングを自動で行なう場合、機械的にマーカMが、マーカ水平移動口100a内を $Y$ 軸方向に、マーカ水平移動口100b内を $X$ 軸方向にそれぞれ移動する。マーカ水平移動口100aを移動するマーカMによって、乳房の腹部側エッジEBとの基点1, 2にマーキングされる。また、マーカ水平移動口100bを移動するマーカMによって、乳房のAnti-Lateral側エッジEAとの基点にマーキングされる。なお、マーカMは乳房と天板22a上面とに色を記すことができるならば何であってもよい。

【0083】

図10は、マーキングを手動で行なう場合のマーキング方法を説明するための図であり、 $Z = 0$ の $XY$ 断面における乳房断面図である。マーキングを手動で行なう場合、技師等のオペレータはマーカMを用いて、乳房と天板22a上面とにマーキングを行なう。天板上面には、原点から腹部側エッジEB及びAnti-Lateral側エッジEAの方向に、計測用メモリが予め記されている。

【0084】

また、図6に示す非圧迫状態基点間距離取得部102は、基点1と基点2との距離である非圧迫状態の基点間距離Dを取得する機能を有する。非圧迫状態基点間距離取得部102は、非圧迫状態基点マーキング実行部101による天板22a上のマーキングを基に、非圧迫状態の基点間距離Dを取得する。非圧迫状態の基点間距離Dは、次の式(2)のように表すことができる。

【数 2】

$$D = \|\alpha 2 - \alpha 1\| = \sqrt{(y2 - y1)^2} = y2 - y1 \subset XYZcoordinate \quad \dots (2)$$

【0085】

非圧迫状態基点間距離記録部103は、非圧迫状態基点間距離取得部102によって取得される非圧迫状態の基点間距離DをHD43(図2に示す)等の記憶装置に記録する機能を有する。

【0086】

3次元ボリュームデータ生成部104は、3次元超音波画像診断装置11の各ハードウェア構成要素31乃至36(図2に示す)を制御して、患者Pの乳房に関して超音波の3次元ボリュームデータを生成する機能を有する。

【0087】

10

20

30

40

50

3次元ボリュームデータ記録部105は、3次元ボリュームデータ生成部104によって生成される3次元ボリュームデータをHD43(図2に示す)等の記憶装置に記録する機能を有する。

【0088】

また、3次元ボリュームデータ生成部104によって生成される3次元ボリュームデータは、ボリュームレンダリング等の画像処理が施された後、モニタ36(図2に示す)を介して表示される。

【0089】

図11は、マンモグラフィ装置12の機能を示すブロック図である。

【0090】

図11に示すように、図4に示すマンモグラフィ装置12のCPU81がプログラムを実行することによって、マンモグラフィ装置12は、乳房圧迫実行部111、マンモグラフィ画像生成部112、圧迫状態基点間距離取得部113、圧迫状態基点間距離記録部114、圧迫状態圧迫板基点間距離取得部115、圧迫状態圧迫板基点間距離記録部116及びマンモグラフィ画像記録部117として機能する。なお、マンモグラフィ装置12の構成要素111乃至117は、CPU81がプログラムを実行することによる機能としてソフトウェア的に説明するが、構成要素111乃至117の一部又は全部は、ハードウェアとしてマンモグラフィ装置12に設けられてもよい。

【0091】

3次元超音波画像診断装置11による撮像場所からマンモグラフィ装置12による撮像場所に患者Pを移動させ、乳房圧迫実行部111は、駆動装置(図示しない)を介して圧迫板63(図4に示す、上側圧迫板63a及び下側圧迫板63b)を制御して、座位における患者Pの乳房の圧迫を実行する機能を有する。

【0092】

マンモグラフィ画像生成部112は、マンモグラフィ装置12の各ハードウェア構成要素71乃至75, 86(図4に示す)を制御して、患者Pの乳房に関してマンモグラフィ画像を生成する機能を有する。なお、以下、マンモグラフィ画像としてのCC画像を生成する場合を例にとって説明するが、マンモグラフィ画像がMLO画像である場合にも適用可能である。

【0093】

圧迫状態基点間距離取得部113は、乳房に記された基点1と基点2との距離である圧迫状態の基点間距離dを取得する機能を有する。

【0094】

図12は、圧迫された状態の乳房を示す斜視図である。

【0095】

図12は、X'Y'Z'座標系に、患者Pの乳房にマーキングされた基点1, 2, を示している。なお、図12では、Y'軸方向を、基点1と基点2とを通る直線と定義している。そして、X'Y'Z'座標系において、基点1, 2を次の式(3)のように定義する。

【数3】

$$\begin{aligned} \alpha 1: (X', Y', Z') &= (0, y1', 0) \\ \alpha 2: (X', Y', Z') &= (0, y2', 0) \end{aligned} \quad \dots (3)$$

【0096】

基点1と基点2との距離である圧迫状態の基点間距離dを、次の式(4)のように表すことができる。

10

20

30

40

【数 4】

$$d = \|\alpha 2 - \alpha 1\| = \sqrt{(y 2' - y 1')^2} = y 2' - y 1' \subset X' Y' Z' \text{ coordinate} \quad \dots (4)$$

【0097】

また、図 1 1 に示す圧迫状態基点間距離記録部 1 1 4 は、圧迫状態基点間距離取得部 1 1 3 によって取得される圧迫状態の圧迫状態基点間距離  $d$  を H D 8 3 (図 4 に示す) 等の記憶装置に記録する機能を有する。

【0098】

圧迫状態圧迫板基点間距離取得部 1 1 5 は、下側圧迫板 6 3 b (図 4 に示す) と乳房に記された基点 との距離である圧迫状態の圧迫板基点間距離  $d_m$  を取得する機能を有する。

10

【0099】

図 1 3 は、圧迫された状態の乳房を示す  $X' Z'$  断面図を示す図である。

【0100】

図 1 3 は、 $X' Z'$  座標系に、患者 P の乳房にマーキングされた基点 を示している。そして、 $X' Y' Z'$  座標系において、基点 を次の式 (5) のように定義するものとする。

【数 5】

$$\beta : (X', Y', Z') = (A, B, \varepsilon) ; A, B \in \text{any real number} \quad \dots (5)$$

20

【0101】

そして、圧迫状態圧迫板基点間距離取得部 1 1 5 は、乳房上に記されたマーキングを基に、圧迫状態の圧迫板基点間距離  $d_m$  を取得する。すなわち、次の式 (6) のように、上記式 (5) の を用いて圧迫状態の圧迫板基点間距離  $d_m$  を得る。

【数 6】

$$d_m = \varepsilon \quad \dots (6)$$

30

【0102】

また、図 1 1 に示す圧迫状態圧迫板基点間距離記録部 1 1 6 は、圧迫状態圧迫板基点間距離取得部 1 1 5 によって取得される圧迫状態の圧迫状態圧迫板基点間距離  $d_m$  を H D 8 3 (図 4 に示す) 等の記憶装置に記録する機能を有する。

【0103】

マンモグラフィ画像記録部 1 1 7 は、マンモグラフィ画像生成部 1 1 2 によって生成される C C 画像を H D 4 3 (図 4 に示す) 等の記憶装置に記録する機能を有する。

【0104】

また、マンモグラフィ画像生成部 1 1 2 によって生成される C C 画像はモニター 7 5 (図 4 に示す) を介して表示される。

40

【0105】

図 1 4 は、画像処理装置 1 3 の機能を示すブロック図である。

【0106】

図 1 4 に示すように、図 5 に示す画像処理装置 1 3 の CPU 9 1 がプログラムを実行することによって、画像処理装置 1 3 は、3次元ボリュームデータ取得部 1 2 1、マンモグラフィ画像取得部 1 2 2、画像処理部 1 2 3、エッジ最大値生成部 1 2 4、圧迫状態圧迫板基点間距離取得部 1 2 5、X 軸方向圧迫係数生成部 1 2 6、非圧迫状態基点間距離取得部 1 2 7、圧迫状態基点間距離取得部 1 2 8、Y 軸方向圧迫係数生成部 1 2 9、圧迫状態最大値生成部 1 3 0、Z 軸方向圧迫係数生成部 1 3 1、仮想マンモグラフィ画像生成部 1 3 2 及び表示制御部 1 3 3 として機能する。なお、画像処理装置 1 3 の構成要素 1 2 1 乃

50

至 133 は、CPU91 がプログラムを実行することによる機能としてソフトウェア的に説明するが、構成要素 121 乃至 133 の一部又は全部は、ハードウェアとして画像処理装置 13 に設けられてもよい。

【0107】

画像処理装置 13 は、3次元超音波画像診断装置 11 によって生成される超音波の3次元ボリュームデータを変形して、擬似的な圧迫画像である仮想マンモグラフィ画像を生成し、マンモグラフィ画像及び仮想マンモグラフィ画像を併せて表示するものである。

【0108】

3次元ボリュームデータ取得部 121 は、3次元超音波画像診断装置 11 からネットワークNを介して3次元ボリュームデータを取得する機能を有する。

10

【0109】

マンモグラフィ画像取得部 122 は、3次元ボリュームデータ取得部 121 によって取得される3次元ボリュームデータに該当する患者であって同一検査内に生成されるCC画像を、マンモグラフィ装置 12 からネットワークNを介して取得する機能を有する。

【0110】

画像処理部 123 は、マンモグラフィ画像取得部 122 によって取得されるCC画像に対して2値化処理、エッジ(輪郭)検出処理及びエッジ薄化処理を順に施して、エッジ画像を生成する機能を有する。画像処理部 123 による画像処理工程の概要を図15に示す。

【0111】

エッジ最大値生成部 124 は、画像処理部 123 によって生成されるエッジ画像中のエッジを非圧迫状態のXYZ座標系に適用して、X軸方向におけるエッジ最大値  $X_{max}$  を生成する機能を有する。エッジ最大値  $X_{max}$  の生成方法については、簡単なループ計算を処理するプログラムに具備されている関数を利用することができる。エッジ最大値生成部 124 によるエッジ最大値  $X_{max}$  の生成方法の概要を図16に示す。

20

【0112】

圧迫状態圧迫板基点間距離取得部 125 は、3次元ボリュームデータ取得部 121 によって取得される3次元ボリュームデータに該当する患者であって同一検査内に生成される圧迫状態の圧迫板基点間距離  $d_m$  (式(6))を、マンモグラフィ装置 12 からネットワークNを介して取得する機能を有する。

30

【0113】

X軸方向圧迫係数生成部 126 は、エッジ最大値生成部 124 によって生成されるエッジ最大値  $X_{max}$  と、圧迫状態圧迫板基点間距離取得部 125 によって取得される圧迫状態の圧迫板基点間距離  $d_m$  とを基に、次の式(7)を用いてX軸方向の圧迫係数  $F_x$  を生成する機能を有する。

【数7】

$$F_x = \frac{d_m}{X_{max}} \quad \dots (7)$$

40

【0114】

非圧迫状態基点間距離取得部 127 は、3次元ボリュームデータ取得部 121 によって取得される3次元ボリュームデータに該当する患者であって同一検査内に生成される非圧迫状態の基点間距離  $D$  (上記式(2))を、3次元超音波画像診断装置 11 からネットワークNを介して取得する機能を有する。

【0115】

圧迫状態基点間距離取得部 128 は、3次元ボリュームデータ取得部 121 によって取得される3次元ボリュームデータに該当する患者であって同一検査内に生成される圧迫状態の基点間距離  $d$  (上記式(4))を、マンモグラフィ装置 12 からネットワークNを介して取得する機能を有する。

50

## 【 0 1 1 6 】

Y 軸方向圧迫係数生成部 1 2 9 は、非圧迫状態基点間距離取得部 1 2 7 によって取得される圧迫状態の基点間距離  $D$  と、圧迫状態基点間距離取得部 1 2 8 によって取得される圧迫状態の基点間距離  $d$  とを基に、次の式 ( 8 ) を用いて Y 軸方向の圧迫係数  $F_y$  を生成する機能を有する。Y 軸方向圧迫係数生成部 1 2 9 による Y 軸方向圧迫係数の生成方法の概要を図 1 7 に示す。

【数 8】

$$F_y = \frac{D}{d} \quad \dots (8)$$

10

## 【 0 1 1 7 】

圧迫状態最大値生成部 1 3 0 は、マンモグラフィ画像取得部 1 2 2 によって取得される CC 画像を基に、次の式 ( 9 ) に従って  $X'$   $Y'$   $Z'$  座標系における  $X'$  軸方向の最大となる点を求め、その点と  $Y'$  軸との距離である圧迫状態の最大値  $d$  を生成する機能を有する。圧迫状態最大値生成部 1 3 0 による圧迫状態最大値  $d$  の生成方法の概要を図 1 8 に示す。

【数 9】

$$\eta : (X', Y', Z') = (\eta, A, B) \quad ; A, B \in \text{any real number} \quad \dots (9)$$

20

## 【 0 1 1 8 】

Z 軸方向圧迫係数生成部 1 3 1 は、3次元ボリュームデータ取得部 1 2 1 によって取得される3次元ボリュームデータから Z 軸方向の最大値  $Z_{max}$  を生成し、その Z 軸方向の最大値  $Z_{max}$  を基に、次の式 ( 1 0 ) を用いて Z 軸方向の圧迫係数  $F_z$  を演算する機能を有する。

【数 1 0】

$$F_z = \frac{d_\eta}{Z_{max}} \quad \dots (10)$$

30

## 【 0 1 1 9 】

仮想マンモグラフィ画像生成部 1 3 2 は、3次元ボリュームデータ取得部 1 2 1 によって取得される3次元ボリュームデータに、X 軸方向圧迫係数生成部 1 2 6 によって生成される X 軸方向の圧迫係数 ( 上記式 ( 7 ) ) と、Y 軸方向圧迫係数生成部 1 2 9 によって生成される Y 軸方向の圧迫係数 ( 上記式 ( 8 ) ) と、Z 軸方向圧迫係数生成部 1 3 1 によって生成される Z 軸方向の圧迫係数 ( 上記式 ( 1 0 ) ) とを適用して、擬似的な圧迫画像である仮想 CC 画像 ( 仮想マンモグラフィ画像 ) を生成する機能を有する。

## 【 0 1 2 0 】

具体的に説明すると、3次元ボリュームデータのデータサイズを  $I \times J \times K$  [ voxel ] とすると、3次元ボリュームデータ上の任意点  $P$  は、次の式 ( 1 1 ) のように表現できる。

40

【数 1 1】

$$P = \sum_{x''=0}^I \sum_{y''=0}^J \sum_{z''=0}^K \begin{bmatrix} X'' \\ Y'' \\ Z'' \end{bmatrix} \quad \dots (11)$$

## 【 0 1 2 1 】

また、圧迫係数によって移動したボクセルの位置を次の式 ( 1 2 ) と定義すると、移動

50

したボクセルの位置は、式(11)と、XYZ軸方向への圧迫係数とを用いて次の式(13)のように表すことができる。

【数12】

$$\begin{bmatrix} X_r \\ Y_r \\ Z_r \end{bmatrix} \quad \dots (12)$$

$$\begin{bmatrix} X_r \\ Y_r \\ Z_r \end{bmatrix} = \begin{bmatrix} F_x \\ F_y \\ F_z \end{bmatrix} \cdot P = \begin{bmatrix} F_x \\ F_y \\ F_z \end{bmatrix} \sum_{x''=0}^I \sum_{y''=0}^J \sum_{z''=0}^K \begin{bmatrix} X'' \\ Y'' \\ Z'' \end{bmatrix} \quad \dots (13) \quad 10$$

【0122】

仮想マンモグラフィ画像生成部132は、上記式(13)を用いることで、3次元ボリュームデータ取得部121によって取得される3次元ボリュームデータを変形して、擬似的な圧迫画像である仮想CC画像を生成することができ、超音波画像とCC画像との最適な比較読影を支援する。

【0123】

表示制御部133は、仮想マンモグラフィ画像生成部132によって生成される仮想マンモグラフィ画像の表示を制御する機能を有する。また、表示制御部133は、仮想マンモグラフィ画像生成部132によって生成される仮想マンモグラフィ画像と、マンモグラフィ画像取得部122によって取得されるマンモグラフィ画像の並列表示を制御する機能を有する。

20

【0124】

なお、各取得部121, 122, 125, 127及び128は、ネットワークNを介して所望のデータを取得するように構成したが、データが記憶された記録媒体によって取得するように構成してもよい。

【0125】

本実施形態の乳房検査システム10によると、3次元超音波画像診断装置11によって生成される乳房の3次元ボリュームデータを変形して、擬似的な圧迫画像である仮想マンモグラフィ画像を生成し、マンモグラフィ画像及び仮想マンモグラフィ画像を併せて表示することで、比較読影による適切な乳房検査を実現できる。

30

【図面の簡単な説明】

【0126】

【図1】乳房検査システムの実施形態を示す概念図。

【図2】3次元超音波画像診断装置のハードウェア構成を示すブロック図。

【図3】ガントリの構成を示す概略図。

【図4】マンモグラフィ装置のハードウェア構成を示すブロック図。

40

【図5】画像処理装置のハードウェア構成を示すブロック図。

【図6】3次元超音波画像診断装置の機能を示すブロック図。

【図7】3次元直交座標系における基点1, 2, を示す図。

【図8】Z=0のXY断面における乳房断面と、基点1, 2, との関係を示す拡大上面図。

【図9】マーキング方法を説明するための図。

【図10】マーキング方法を説明するための図。

【図11】マンモグラフィ装置の機能を示すブロック図。

【図12】圧迫された状態の乳房を示す斜視図。

【図13】圧迫された状態の乳房を示すX'Z'断面図を示す図。

50

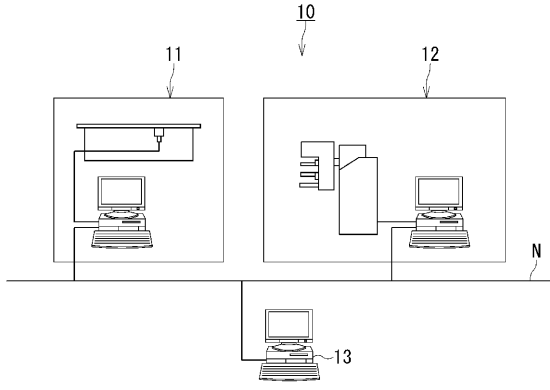
- 【図 1 4】画像処理装置の機能を示すブロック図。
- 【図 1 5】画像処理工程の概要を示す図。
- 【図 1 6】エッジ最大値の生成方法の概要を示す図。
- 【図 1 7】Y 軸方向圧迫係数の生成方法の概要を示す図。
- 【図 1 8】圧迫状態最大値の生成方法の概要を示す図。

【符号の説明】

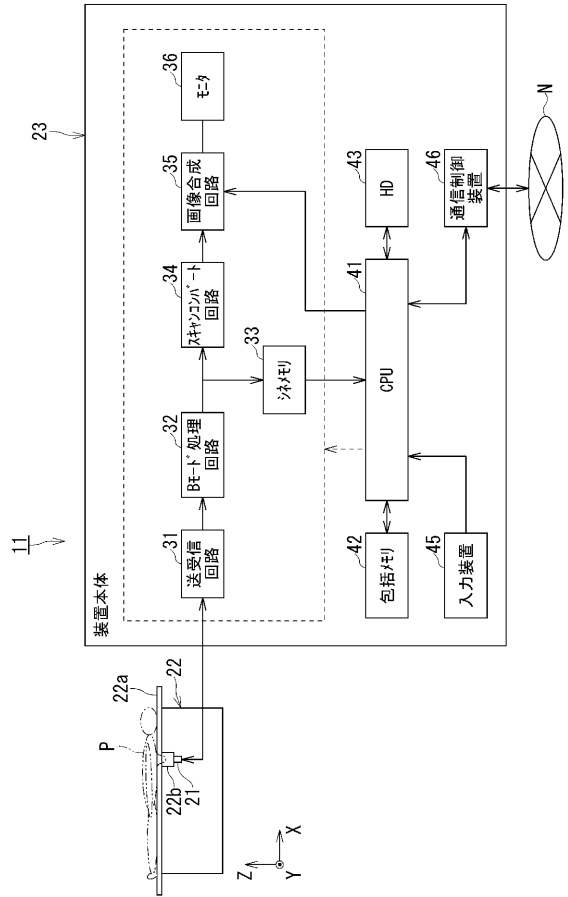
【 0 1 2 7 】

- 1 0 乳房検査システム
- 1 1 3次元超音波画像診断装置
- 1 2 マンモグラフィ装置 10
- 1 3 画像処理装置
- 1 0 1 非圧迫状態基点マーキング実行部
- 1 0 2 非圧迫状態基点間距離取得部
- 1 0 3 非圧迫状態基点間距離記録部
- 1 0 4 3次元ボリュームデータ生成部
- 1 0 5 3次元ボリュームデータ記録部
- 1 1 1 乳房圧迫実行部
- 1 1 2 マンモグラフィ画像生成部
- 1 1 3 圧迫状態基点間距離取得部
- 1 1 4 圧迫状態基点間距離記録部 20
- 1 1 5 圧迫状態圧迫板基点間距離取得部
- 1 1 6 圧迫状態圧迫板基点間距離記録部
- 1 1 7 マンモグラフィ画像記録部
- 1 2 1 3次元ボリュームデータ取得部
- 1 2 2 マンモグラフィ画像取得部
- 1 2 3 画像処理部
- 1 2 4 エッジ最大値生成部
- 1 2 5 圧迫状態圧迫板基点間距離取得部
- 1 2 6 X軸方向圧迫係数生成部
- 1 2 7 非圧迫状態基点間距離取得部 30
- 1 2 8 圧迫状態基点間距離取得部
- 1 2 9 Y軸方向圧迫係数生成部
- 1 3 0 圧迫状態最大値生成部
- 1 3 1 Z軸方向圧迫係数生成部
- 1 3 2 仮想マンモグラフィ画像生成部
- 1 3 3 表示制御部

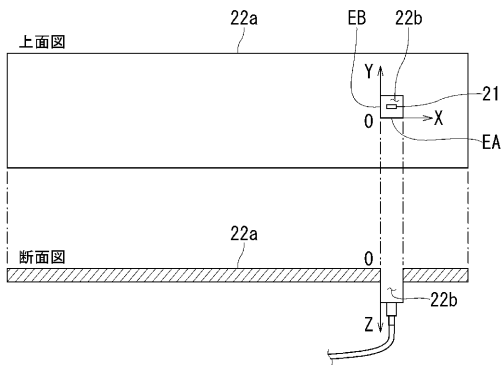
【 図 1 】



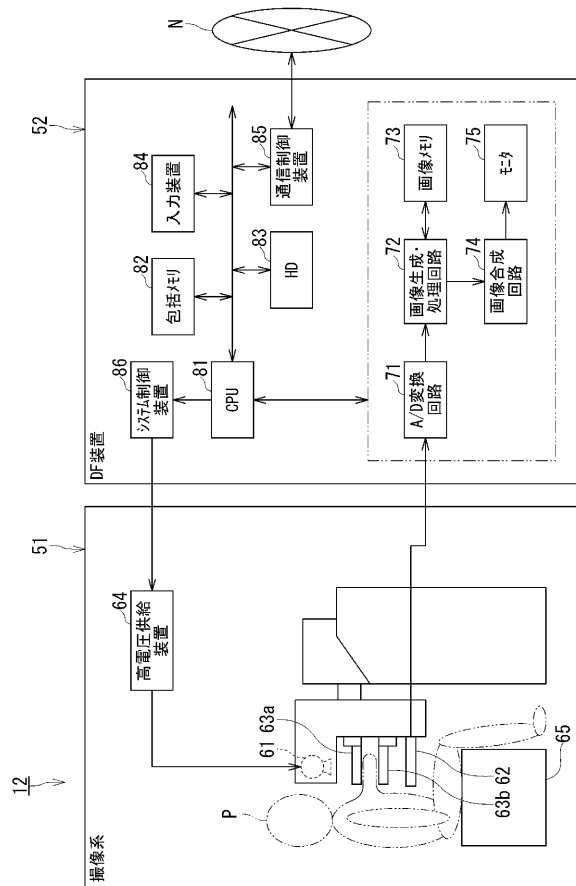
【 図 2 】



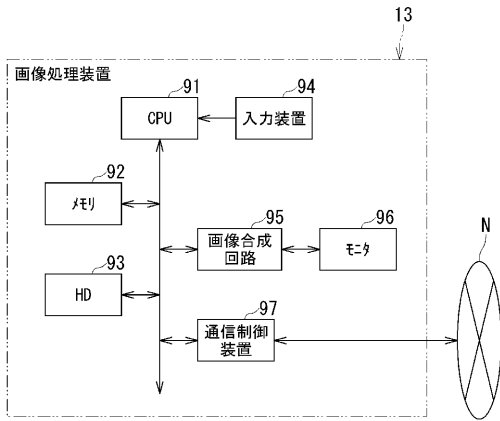
【 図 3 】



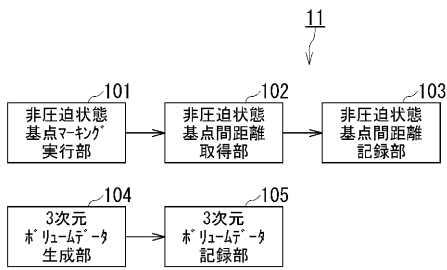
【 図 4 】



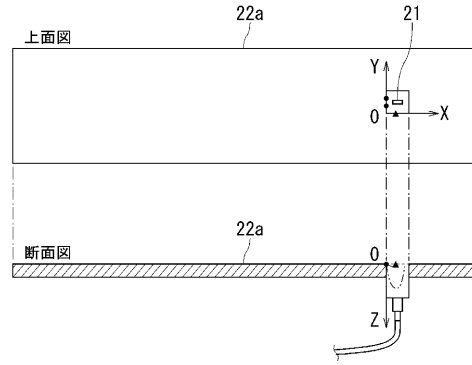
【 図 5 】



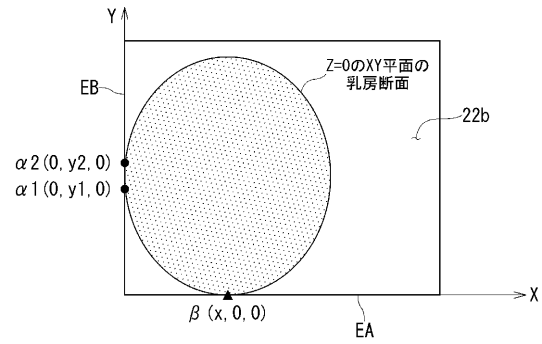
【 図 6 】



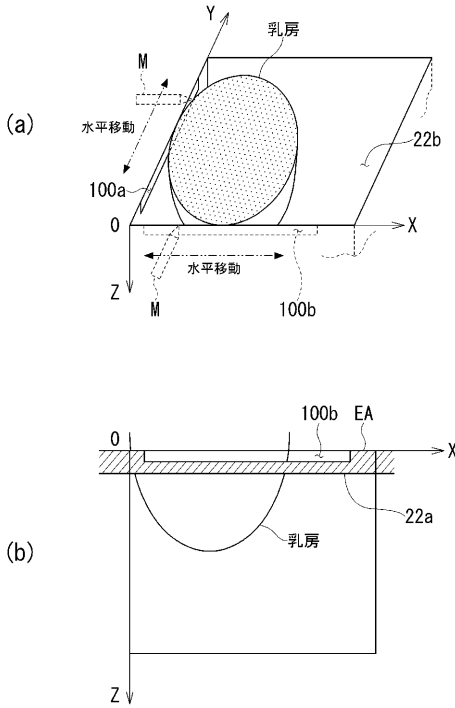
【 図 7 】



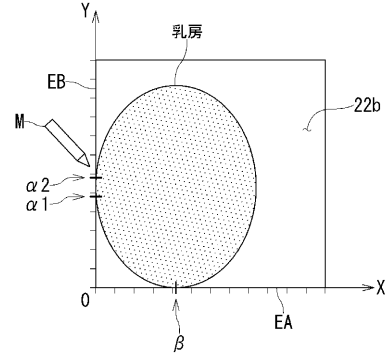
【 図 8 】



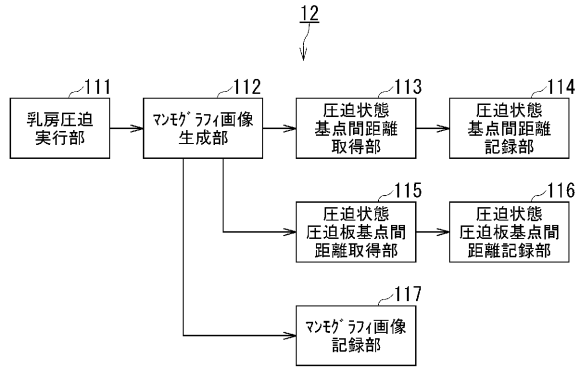
【 図 9 】



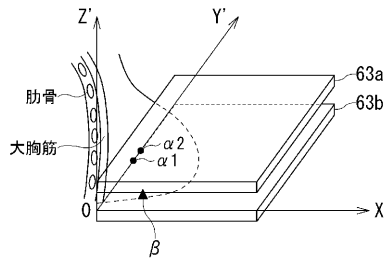
【 図 10 】



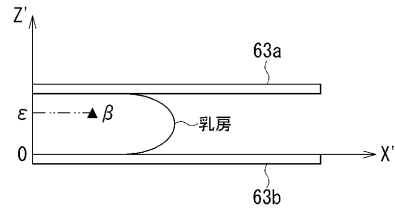
【 図 11 】



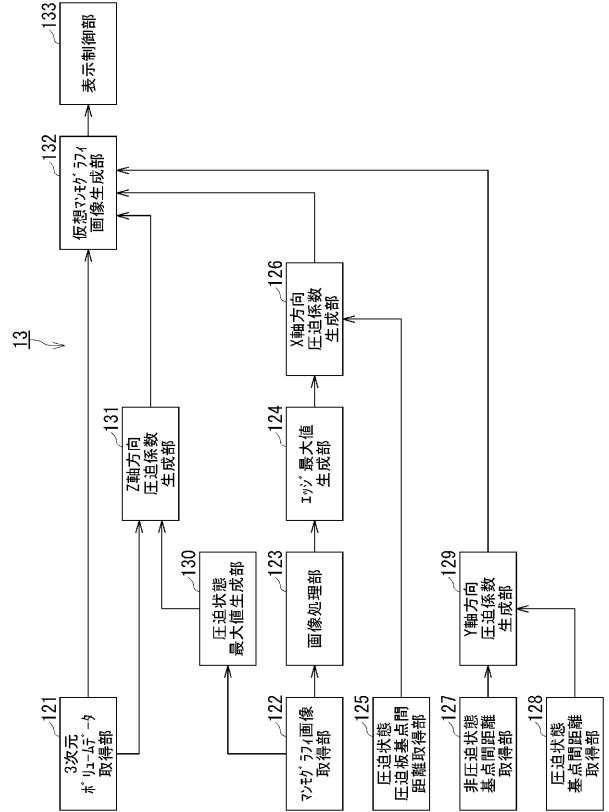
【 図 1 2 】



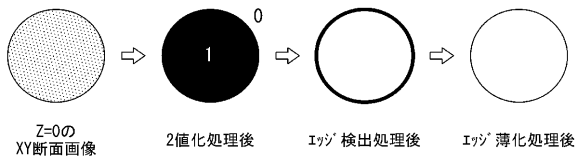
【 図 1 3 】



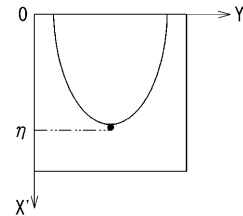
【 図 1 4 】



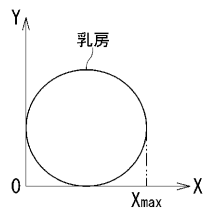
【 図 1 5 】



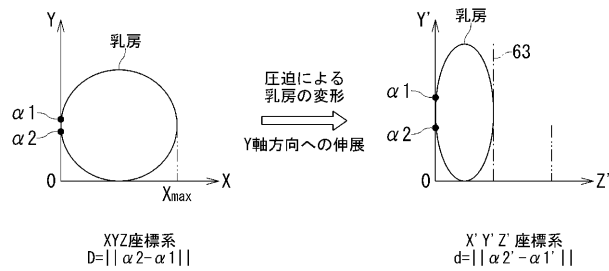
【 図 1 8 】



【 図 1 6 】



【 図 1 7 】



---

フロントページの続き

(74)代理人 100136504

弁理士 山田 毅彦

(72)発明者 瀬尾 育弐

栃木県大田原市下石上 1 3 8 5 番地 東芝メディカルシステムズ株式会社内

(72)発明者 岡村 陽子

栃木県大田原市下石上 1 3 8 5 番地 東芝メディカルシステムズ株式会社内

(72)発明者 小ノ上 奈央子

栃木県大田原市下石上 1 3 8 5 番地 東芝メディカルシステムズ株式会社内

(72)発明者 杉山 敦子

栃木県大田原市下石上 1 3 8 5 番地 東芝メディカルシステムズ株式会社内

Fターム(参考) 4C093 AA07 CA18 CA21 DA06 ED21 FF35 FF42

4C601 BB03 DD08 DD23 JC09 JC12 JC20 JC25 JC32 JC33 KK09

KK10 KK21 KK25 LL33

专利名称(译)	乳房检查系统		
公开(公告)号	<a href="#">JP2009077780A</a>	公开(公告)日	2009-04-16
申请号	JP2007247601	申请日	2007-09-25
[标]申请(专利权)人(译)	株式会社东芝 东芝医疗系统株式会社		
申请(专利权)人(译)	东芝公司 东芝医疗系统有限公司		
[标]发明人	瀬尾育式 岡村陽子 小ノ上奈央子 杉山敦子		
发明人	瀬尾 育式 岡村 陽子 小ノ上 奈央子 杉山 敦子		
IPC分类号	A61B8/08 A61B6/00		
FI分类号	A61B8/08 A61B6/00.330.Z A61B6/00.370 A61B6/00.350.P		
F-TERM分类号	4C093/AA07 4C093/CA18 4C093/CA21 4C093/DA06 4C093/ED21 4C093/FF35 4C093/FF42 4C601/BB03 4C601/DD08 4C601/DD23 4C601/JC09 4C601/JC12 4C601/JC20 4C601/JC25 4C601/JC32 4C601/JC33 4C601/KK09 4C601/KK10 4C601/KK21 4C601/KK25 4C601/LL33		
代理人(译)	波多野尚志 河村修		
其他公开文献	JP5134897B2		
外部链接	<a href="#">Espacenet</a>		

摘要(译)

要解决的问题：通过在乳房检查系统中进行比较阅读来实现适当的乳房检查。乳房检查系统的图像处理装置（13），其生成并显示乳房X射线照片，并且超声图像使超声三维体数据变形以生成作为伪压缩图像的虚拟乳房X射线照片。它包括虚拟乳房摄影图像生成单元132和显示控制单元133，显示控制单元133控制乳房摄影图像和虚拟乳房摄影图像的显示。[选择图]图14

