

(19) 日本国特許庁(JP)

再公表特許(A1)

(11) 国際公開番号

W02011/007439

発行日 平成24年12月20日 (2012.12.20)

(43) 国際公開日 平成23年1月20日 (2011.1.20)

(51) Int.Cl. F 1 テーマコード (参考)
A 6 1 B 8/08 (2006.01) A 6 1 B 8/08 4 C 6 0 1

審査請求 有 予備審査請求 未請求 (全 30 頁)

<p>出願番号 特願2011-522663 (P2011-522663)</p> <p>(21) 国際出願番号 PCT/JP2009/062909</p> <p>(22) 国際出願日 平成21年7月16日 (2009.7.16)</p> <p>(81) 指定国 AP (BW, GH, GM, KE, LS, MW, MZ, NA, SD, SL, SZ, TZ, UG, ZM, ZW), EA (AM, AZ, BY, KG, KZ, MD, RU, TJ, TM), EP (AT, BE, BG, CH, CY, CZ, DE, DK, EE, ES, FI, FR, GB, GR, HR, HU, IE, IS, IT, LT, LU, LV, MC, MK, MT, NL, NO, PL, PT, RO, SE, SI, SK, SM, TR), OA (BF, BJ, CF, CG, CI, CM, GA, GN, GQ, GW, ML, MR, NE, SN, TD, TG), AE, AG, AL, AM, AO, AT, AU, AZ, BA, BB, BG, BH, BR, BW, BY, BZ, CA, CH, CL, CN, CO, CR, CU, CZ, DE, DK, DM, DO, DZ, EC, EE, EG, ES, FI, GB, GD, GE, GH, GM, GT, HN, HR, HU, ID, IL, IN, I S, JP, KE, KG, KM, KN, KP, KR, KZ, LA, LC, LK, LR, LS, LT, LU, LY, MA, MD, ME, MG, MK, MN, MW, MX, MY, MZ, NA, NG, NI, NO, NZ, OM, PE, PG, PH, PL, PT, RO, RS, RU, SC, SD, SE, SG, SK, SL, SM, ST, SV, S Y, TJ, TM, TN, TR, TT, TZ, UA, UG, US, UZ, VC, VN, ZA, ZM, ZW</p>	<p>(71) 出願人 304008175 株式会社ユネクス 愛知県名古屋市中区栄二丁目6番1号</p> <p>(74) 代理人 100085361 弁理士 池田 治幸</p> <p>(74) 代理人 100147669 弁理士 池田 光治郎</p> <p>(72) 発明者 鈴木 英範 愛知県名古屋市中区福江二丁目9番33号 株式会社ユネクス内</p> <p>(72) 発明者 飯窪 勝常 愛知県名古屋市中区福江二丁目9番33号 株式会社ユネクス内</p>
---	---

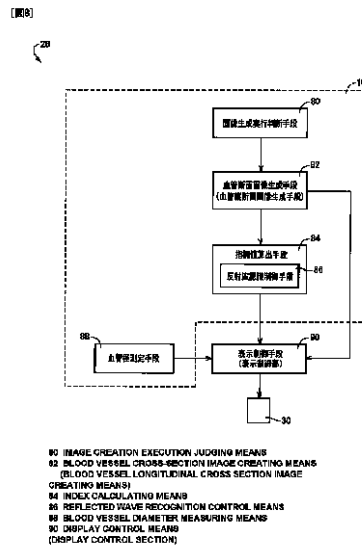
最終頁に続く

(54) 【発明の名称】 超音波血管検査装置

(57) 【要約】

熟練の程度が低いオペレータの操作であっても明瞭な血管の超音波画像を得ることが可能な超音波血管検査装置を提供する。

血管断面画像生成手段 8 2 は、生体 1 4 の表皮上に配置された超音波プローブ 2 4 を用いてその表皮下の血管縦断面画像を逐次生成する。そして、指標値算出手段 8 4 は、その血管縦断面画像内の前壁における内中膜複合体を表す画像の明瞭度を示す前壁画像明瞭度指標値 XCR_F と、血管縦断面画像内の後壁における内中膜複合体を表す画像の明瞭度を示す後壁画像明瞭度指標値 XCR_B とを算出する。従って、オペレータは、その前壁画像明瞭度指標値 XCR_F および後壁画像明瞭度指標値 XCR_B に基づき、上記血管縦断面画像内の前壁および後壁がより明瞭な画像となるように超音波プローブ 2 4 を位置決めすることが可能となる。その結果、そのオペレータの熟練の程度が低くても明瞭な血管縦断面画像を得ることが可能となる。



【特許請求の範囲】

【請求項 1】

生体の表皮上に配置された超音波プローブを用いて超音波の反射波信号に基づき該生体の表皮下の血管の縦断面画像を生成する血管縦断面画像生成手段を備えた超音波血管検査装置であって、

前記血管の縦断面画像内で該血管の内中膜複合体を表す画像の明瞭度を示す指標値を算出する指標値算出手段

を含むことを特徴とする超音波血管検査装置。

【請求項 2】

前記指標値算出手段は、前記血管の縦断面画像内の一对の血管壁断面のうち前記超音波プローブに近い側の血管壁断面である前壁における前記内中膜複合体を表す画像の明瞭度を示す前壁画像明瞭度指標値と、前記一对の血管壁断面のうち前記超音波プローブから遠い側の血管壁断面である後壁における前記内中膜複合体を表す画像の明瞭度を示す後壁画像明瞭度指標値とを算出する

ことを特徴とする請求項 1 に記載の超音波血管検査装置。

【請求項 3】

前記超音波プローブの前記血管の長手方向の相互に異なる複数の受信位置で受信された複数の前記反射波信号の各々に対し、該反射波信号の大きさと前記血管の径方向位置との関係において、該反射波信号の大きさが予め定められた第 1 ピーク判定閾値を超える第 1 ピークと、該第 1 ピークの発生位置よりも前記血管の径方向外側に発生し前記反射波信号の大きさが予め定められた谷判定閾値よりも小さい谷と、前記第 1 ピークの発生位置から前記谷を介して前記血管の径方向外側の予め定められたピーク間隔閾値を超えない範囲内で発生し前記反射波信号の大きさが予め定められた第 2 ピーク判定閾値を超える第 2 ピークとを検出する反射波認識制御を、前記前壁および前記後壁のそれぞれで実行する反射波認識制御手段が設けられており、

前記指標値算出手段は、前記反射波認識制御手段が前記前壁において前記反射波認識制御の実行により前記複数の反射波信号のうち前記第 1 ピークと前記谷と前記第 2 ピークとの全部を検出した反射波信号の数に基づいて前記前壁画像明瞭度指標値を算出し、前記反射波認識制御手段が前記後壁において前記反射波認識制御の実行により前記複数の反射波信号のうち前記第 1 ピークと前記谷と前記第 2 ピークとの全部を検出した反射波信号の数に基づいて前記後壁画像明瞭度指標値を算出する

ことを特徴とする請求項 2 に記載の超音波血管検査装置。

【請求項 4】

前記反射波認識制御手段は、予め定められた前記血管の長手方向の観測対象範囲内で受信された前記反射波信号に対して、前記反射波認識制御を実行する

ことを特徴とする請求項 3 に記載の超音波血管検査装置。

【請求項 5】

前記反射波信号の大きさととは、該反射波信号の振幅または該反射波信号の振幅を前記血管の縦断面画像を表示するための輝度に置き換えたときの該輝度の高さである

ことを特徴とする請求項 3 又は 4 に記載の超音波血管検査装置。

【請求項 6】

前記超音波プローブは、複数の超音波発振子が直線的に前記血管の長手方向とは直交して配列された互いに平行な一对の第 1 短軸超音波アレイ探触子および第 2 短軸超音波アレイ探触子と、該第 1 短軸超音波アレイ探触子および該第 2 短軸超音波アレイ探触子の一方又は両方の中央部に隣接して設けられ複数の超音波発振子が直線的に前記血管の長手方向に配列された長軸用超音波アレイ探触子とを一平面に備えており、

前記血管縦断面画像生成手段は、前記長軸用超音波アレイ探触子で受信された前記超音波の反射波信号に基づき前記血管の縦断面画像を生成する

ことを特徴とする請求項 2 乃至 5 の何れか 1 項に記載の超音波血管検査装置。

【請求項 7】

10

20

30

40

50

前記第 1 短軸用超音波アレイ探触子による超音波画像を表示する第 1 短軸画像表示領域と、前記第 2 短軸用超音波アレイ探触子による超音波画像を表示する第 2 短軸画像表示領域と、前記血管の縦断面画像を表示する長軸画像表示領域とを有する画像表示装置と、

前記超音波プローブの位置決め状態を制御する多軸駆動装置とが設けられており、

前記第 1 短軸用超音波アレイ探触子から前記血管の中心までの距離と前記第 2 短軸用超音波アレイ探触子から前記血管の中心までの距離とが互いに等しくなるように、且つ、前記第 1 短軸画像表示領域および前記第 2 短軸画像表示領域の何れでもそれらの幅方向中央部に前記血管の画像を位置させるように、前記多軸駆動装置を作動させて前記超音波プローブを位置決めする短軸画像位置確定手段と、

前記短軸画像位置確定手段による前記超音波プローブの位置決め完了後に、前記前壁画像明瞭度指標値および前記後壁画像明瞭度指標値に基づく算出値が予め定められた目標範囲内になるように、前記多軸駆動装置を作動させて前記超音波プローブを位置決めする超音波プローブ位置修正手段と

を、含むことを特徴とする請求項 6 に記載の超音波血管検査装置。

【請求項 8】

前記血管の阻血開放前に該血管の安静径を予め測定し、阻血開放後に前記血管の最大径を測定し、前記血管の安静径に対する阻血開放後の径変化割合の最大値を算出する血管径測定手段が設けられており、

前記指標値算出手段は、前記安静径の測定時における前記前壁画像明瞭度指標値および前記後壁画像明瞭度指標値と、前記最大径の測定時における前記前壁画像明瞭度指標値および前記後壁画像明瞭度指標値とに基づいて、前記血管径測定手段により算出された前記血管の安静径に対する阻血開放後の径変化割合の最大値の信頼度を示す指標値を算出することを特徴とする請求項 2 乃至 7 の何れか 1 項に記載の超音波血管検査装置。

【請求項 9】

前記指標値算出手段は、前記前壁画像明瞭度指標値および前記後壁画像明瞭度指標値の各々を、その指標値の大きさに応じて連続的に変化し相互に対比可能な画像として画像表示装置に表示させる

ことを特徴とする請求項 2 乃至 8 の何れか 1 項に記載の超音波血管検査装置。

【発明の詳細な説明】

【技術分野】

【0001】

本発明は、超音波プローブを用いて血管断面画像を生成する技術に関するものである。

【背景技術】

【0002】

複数個の超音波発振子が直線的に配列された超音波アレイ探触子を用いて生体の皮膚下の血管（動脈等）の径などを測定することが行われている。たとえば、特許文献 1 では、互いに平行な第 1 および第 2 の超音波アレイ探触子とそれらの中央部を連結する第 3 の超音波アレイ探触子とから成る H 型の超音波プローブを用い、その第 3 の超音波アレイ探触子を前記血管に平行な状態でその血管の中心線上に位置させることにより、その血管の内腔径や内中膜複合体の厚みなどを計測する超音波血管検査装置が提案されている。そのような超音波血管検査装置の一例を示す特許文献 1 の装置は、前記超音波プローブの位置決め状態を制御する多軸駆動装置を備えており、前記第 1 の超音波アレイ探触子による第 1 の短軸超音波画像と前記第 2 の超音波アレイ探触子による第 2 の短軸超音波画像とに基づき、前記第 1 の超音波アレイ探触子から前記血管の中心までの距離と前記第 2 の超音波アレイ探触子から前記血管の中心までの距離とが互いに等しくなるように、前記多軸駆動装置を作動させて前記超音波プローブを位置決めする。更に、前記第 1 および第 2 の短軸超音波画像の何れでもそれらの幅方向中央部に前記血管の画像を位置させるように、前記多軸駆動装置を作動させて前記超音波プローブを位置決めする。

【先行技術文献】

【特許文献】

10

20

30

40

50

【 0 0 0 3 】

【 特許文献 1 】 特開 2 0 0 9 - 0 8 9 9 1 1 号 公 報

【 発明の概要 】

【 発明が解決しようとする課題 】

【 0 0 0 4 】

しかし、実際には、前記第 3 の超音波アレイ探触子の直下の血管は湾曲している場合もあり、前記特許文献 1 の超音波血管検査装置により自動的に超音波プローブが位置決めされただけでは、必ずしも前記第 3 の超音波アレイ探触子による長軸超音波画像が血管径の計測可能な明瞭な画像にならない場合があった。そのため、例えば、自動的に超音波プローブが位置決めされた後に、オペレータが手動操作で、前記長軸超音波画像を血管径の計測可能な明瞭な画像になるように、超音波プローブの位置を微調整していた。そして、このようなオペレータの手動操作による超音波プローブの位置決め（微調整）作業は熟練を必要とするとともに作業能率を低いものとしているという課題があった。

10

【 0 0 0 5 】

本発明は、以上の事情を背景として為されたものであり、その目的とするところは、熟練の程度が低いオペレータの操作であっても明瞭な血管の超音波画像を能率良く得ることが可能な超音波血管検査装置を提供することにある。

【 課題を解決するための手段 】

【 0 0 0 6 】

前記目的を達成するための本発明の要旨とするところは、(a) 生体の表皮上に配置された超音波プローブを用いて超音波の反射波信号に基づきその生体の表皮下の血管の縦断面画像を生成する血管縦断面画像生成手段を備えた超音波血管検査装置であって、(b) 前記血管の縦断面画像内でその血管の内中膜複合体を表す画像の明瞭度を示す指標値を算出する指標値算出手段を含むことにある。

20

【 発明の効果 】

【 0 0 0 7 】

このようにすれば、超音波血管検査装置のオペレータは、前記血管の縦断面画像（血管縦断面画像）からその画像の明瞭度を直接に判断する必要が無く、前記血管の内中膜複合体を表す画像の明瞭度を示す指標値から客観的にその画像の明瞭度を判断できるので、その指標値がより改善するように超音波プローブの位置が修正されることにより、そのオペレータの熟練の程度が低くても明瞭な血管縦断面画像を能率良く得ることが可能である。

30

【 0 0 0 8 】

ここで、好適には、前記指標値算出手段は、前記血管の縦断面画像内の一对の血管壁断面のうち前記超音波プローブに近い側の血管壁断面である前壁における前記内中膜複合体を表す画像の明瞭度を示す前壁画像明瞭度指標値と、前記一对の血管壁断面のうち前記超音波プローブから遠い側の血管壁断面である後壁における前記内中膜複合体を表す画像の明瞭度を示す後壁画像明瞭度指標値とを算出する。このようにすれば、前記血管縦断面画像内の前記前壁および前記後壁の各々がより明瞭な画像となるように、前記超音波プローブを位置決めすることが可能である。

【 0 0 0 9 】

また、好適には、(a) 前記超音波プローブの前記血管の長手方向の相互に異なる複数の受信位置で受信された複数の前記反射波信号の各々に対し、その反射波信号の大きさと前記血管の径方向位置との関係において、その反射波信号の大きさが予め定められた第 1 ピーク判定閾値を超える第 1 ピークと、その第 1 ピークの発生位置よりも前記血管の径方向外側に発生し前記反射波信号の大きさが予め定められた谷判定閾値よりも小さい谷と、前記第 1 ピークの発生位置から前記谷を介して前記血管の径方向外側の予め定められたピーク間隔閾値を超えない範囲内で発生し前記反射波信号の大きさが予め定められた第 2 ピーク判定閾値を超える第 2 ピークとを検出する反射波認識制御を、前記前壁および前記後壁のそれぞれで実行する反射波認識制御手段が設けられており、(b) 前記指標値算出手段は、前記反射波認識制御手段が前記前壁において前記反射波認識制御の実行により前記

40

50

複数の反射波信号のうち前記第1ピークと前記谷と前記第2ピークとの全部を検出した反射波信号の数に基づいて前記前壁画像明瞭度指標値を算出し、前記反射波認識制御手段が前記後壁において前記反射波認識制御の実行により前記複数の反射波信号のうち前記第1ピークと前記谷と前記第2ピークとの全部を検出した反射波信号の数に基づいて前記後壁画像明瞭度指標値を算出する。このようにすれば、前記前壁画像明瞭度指標値と前記後壁画像明瞭度指標値とがばらつきの無い基準に基づき算出されるので、複数の血管検査の相互間で対比可能な前記前壁画像明瞭度指標値と前記後壁画像明瞭度指標値とを得ることができる。

【0010】

また、好適には、前記反射波認識制御手段は、予め定められた前記血管の長手方向の観測対象範囲内で受信された前記反射波信号に対して、前記反射波認識制御を実行する。このようにすれば、前記血管縦断面画像の生成のために前記超音波プローブで受信された複数の前記反射波信号の全てに対して上記反射波認識制御が実行される場合に比較して、前記前壁画像明瞭度指標値と前記後壁画像明瞭度指標値とを算出する際の制御負荷を軽減することが可能である。

10

【0011】

また、好適には、前記反射波信号の大きさは、その反射波信号の振幅またはその反射波信号の振幅を前記血管の縦断面画像を表示するための輝度に置き換えたときのその輝度の高さである。このようにすれば、前記第1ピーク、前記谷、および前記第2ピークの検出が容易になる。

20

【0012】

また、好適には、(a)前記超音波プローブは、複数の超音波発振子が直線的に前記血管の長手方向とは直交して配列された互いに平行な一对の第1短軸超音波アレイ探触子および第2短軸超音波アレイ探触子と、その第1短軸超音波アレイ探触子およびその第2短軸超音波アレイ探触子の一方又は両方の中央部に隣接して設けられ複数の超音波発振子が直線的に前記血管の長手方向に配列された長軸用超音波アレイ探触子とを一平面に備えており、(b)前記血管縦断面画像生成手段は、前記長軸用超音波アレイ探触子で受信された前記超音波の反射波信号に基づき前記血管の縦断面画像を生成する。このようにすれば、実用化されている超音波プローブを用いて、前記血管縦断面画像を生成できる。

30

【0013】

また、好適には、前記超音波血管検査装置は(a)前記第1短軸用超音波アレイ探触子による超音波画像を表示する第1短軸画像表示領域と、前記第2短軸用超音波アレイ探触子による超音波画像を表示する第2短軸画像表示領域と、前記血管の縦断面画像を表示する長軸画像表示領域とを有する画像表示装置と、(b)前記超音波プローブの位置決め状態を制御する多軸駆動装置とが設けられており、(c)前記第1短軸用超音波アレイ探触子から前記血管の中心までの距離と前記第2短軸用超音波アレイ探触子から前記血管の中心までの距離とが互いに等しくなるように、且つ、前記第1短軸画像表示領域および前記第2短軸画像表示領域の何れでもそれらの幅方向中央部に前記血管の画像を位置させるように、前記多軸駆動装置を作動させて前記超音波プローブを位置決めする短軸画像位置確定手段と、(d)前記短軸画像位置確定手段による前記超音波プローブの位置決め完了後に、前記前壁画像明瞭度指標値および前記後壁画像明瞭度指標値に基づく算出値が予め定められた目標範囲内になるように、前記多軸駆動装置を作動させて前記超音波プローブを位置決めする超音波プローブ位置修正手段とを、含む。このようにすれば、オペレータの操作負担を軽減することができ、そのオペレータの熟練の程度が更に低くても明瞭な血管縦断面画像を得ることが可能である。

40

【0014】

また、好適には、(a)前記血管の阻血開放前にその血管の安静径を予め測定し、阻血開放後に前記血管の最大径を測定し、前記血管の安静径に対する阻血開放後の径変化割合の最大値を算出する血管径測定手段が設けられており、(b)前記指標値算出手段は、前記安静径の測定時における前記前壁画像明瞭度指標値および前記後壁画像明瞭度指標値と

50

、前記最大径の測定時における前記前壁画像明瞭度指標値および前記後壁画像明瞭度指標値とに基づいて、前記血管径測定手段により算出された前記血管の安静径に対する阻血開放後の径変化割合の最大値の信頼度を示す指標値を算出する。このようにすれば、前記血管の安静径に対する阻血開放後の径変化割合の最大値を複数対比する場合に、その最大値毎に得られた上記信頼度を示す指標値を用いることで、測定精度の悪いデータ（最大値）を排除することが可能となり、例えば、FMD評価結果の信頼性をより引き上げることが可能である。

【0015】

また、好適には、前記指標値算出手段は、前記前壁画像明瞭度指標値および前記後壁画像明瞭度指標値の各々を、その指標値の大きさに応じて連続的に変化し相互に対比可能な画像として画像表示装置に表示させる。このようにすれば、オペレータは、それらの指標値が数値で表示されている場合と比較して、直感的に画像の明瞭度を判断でき前記前壁および前記後壁の画像をより迅速に明瞭なものとするのが可能となる。

10

【図面の簡単な説明】

【0016】

【図1】本発明の一実施例である超音波血管検査装置の全体的な構成を表した図である。

【図2】図1の超音波血管検査装置に用いられる超音波プローブの血管に対する姿勢を表すためのx y z軸直交座標軸を説明する図である。

【図3】図2の超音波プローブから超音波が放射される計測対象である血管の多層膜構成を説明するための拡大図である。

20

【図4】血管の超音波画像が生成される際に所定の計測位置に位置決めされた図2の超音波プローブと血管との位置関係を示し、そのときのモニタ画面表示装置に表示される血管の超音波画像を示した図である。

【図5】図2の超音波プローブからの超音波で測定される阻血開放後の血管内腔径の変化を例示したタイムチャートである。

【図6】図1のモニタ画面表示装置の長軸画像表示領域に表示された血管縦断面画像の一例を示した図であって、血管壁の内中膜複合体の明瞭度が高い画像を示す図である。

【図7】図1のモニタ画面表示装置の長軸画像表示領域に表示された血管縦断面画像の一例を示した図6とは別の図であって、血管壁の内中膜複合体の明瞭度が低い画像を示す図である。

30

【図8】図1の超音波血管検査装置に含まれる電子制御装置に備えられた制御機能の要部を説明する第1実施例の機能ブロック線図である。

【図9】図2の長軸用超音波アレイ探触子で受信されたその受信位置が血管長手方向で相互に異なる複数の反射波信号を例示した図である。

【図10】図9に示された複数の反射波信号のうちの1本の反射波信号を、信号振幅を縦軸とし血管の径方向位置を横軸とする2次元座標系に示した図である。

【図11】図10と血管縦断面画像との相互関係を説明するために、図1のモニタ画面表示装置の長軸画像表示領域に表示された血管縦断面画像を模式的に示した図である。

【図12】図10と同一の反射波信号を示した図であって、その反射波信号の波形が示す血管組織を説明する図である。

40

【図13】図1のモニタ画面表示装置に表示された血管縦断面画像と血管横断面画像と前壁画像明瞭度指標値および後壁画像明瞭度指標値とを例示する図である。

【図14】図13の前壁画像明瞭度指標値および後壁画像明瞭度指標値の表示部分を拡大した図である。

【図15】図8電子制御装置の制御作動の要部、すなわち、血管縦断面画像を生成し血管の内中膜複合体を表す画像の明瞭度を示す指標値を算出する制御作動を説明するための第1実施例のフローチャートである。

【図16】図8電子制御装置の制御作動の図15とは別の要部、すなわち、FMD評価の計測精度を示す指標値を算出する制御作動を説明するための第1実施例のフローチャートである。

50

【図 17】図 1 の超音波血管検査装置に含まれる電子制御装置に備えられた制御機能の要部を説明する第 2 実施例の機能ブロック線図であって、図 8 に相当する図である。

【図 18】図 17 電子制御装置の制御作動の要部、すなわち、超音波プローブを F M D 計測可能な位置に自動的に位置決めする制御作動を説明するための第 2 実施例のフローチャートであって、図 15 に相当する図である。

【図 19】図 14 においてモニタ画面表示装置に表示されている前壁画像明瞭度指標値および後壁画像明瞭度指標値の表示を示した図であって、図 14 とは異なる別の表示パターン例を示した図である。

【発明を実施するための形態】

【0017】

以下、本発明の実施例を図面を参照しつつ詳細に説明する。

【実施例 1】

【0018】

図 1 は、センサ保持器 10 に保持されたプローブユニット 12 を用いて、生体 14 の上腕 16 の皮膚 18 (厳密には表皮) の上からその皮膚 18 直下に位置する動脈等の血管 20 の非侵襲的な超音波診断を行う超音波血管検査装置 22 (以下、「血管検査装置 22」という) の全体的な構成を表した図である。

【0019】

プローブユニット 12 は、血管 20 に関連する生体情報すなわち血管パラメータを検出するためのセンサとして機能するものであって、互いに平行な一対の第 1 短軸用超音波アレイ探触子 24 a および第 2 短軸用超音波アレイ探触子 24 b とそれらの長手方向中央部を連結する長軸用超音波アレイ探触子 24 c とを一平面上すなわち平坦な探触面 27 に有して成る H 型の超音波プローブ 24 と、その超音波プローブ 24 を x y z 方向において位置決めし且つ x 軸及び z 軸まわりの回転角度を位置決めするための多軸駆動装置 (位置決め装置) 26 とを備えている。それら第 1 短軸用超音波アレイ探触子 24 a、第 2 短軸用超音波アレイ探触子 24 b、および長軸用超音波アレイ探触子 24 c は、たとえば圧電セラミックスから構成された多数個の超音波振動子 (超音波発振子) $a_1 \sim a_n$ が直線的に配列されることにより長手状にそれぞれ構成されている。

【0020】

図 2 は、本実施例で用いられる x y z 軸直交座標軸を説明するためのものであり、第 1 短軸用超音波アレイ探触子 24 a の長手方向と平行でその第 1 短軸用超音波アレイ探触子 24 a の直下に位置し血管 20 又はその付近を通る方向を x 軸とし、長軸用超音波アレイ探触子 24 c の長手方向と平行で x 軸と直交する方向を y 軸とし、第 1 短軸用超音波アレイ探触子 24 a の長手方向と長軸用超音波アレイ探触子 24 c の長手方向との交点を通り且つ前記 x 軸方向および y 軸方向に直交する方向を z 軸とする。超音波プローブ 24 は、多軸駆動装置 26 により x 軸方向に並進、および、x 軸および z 軸まわりに回動させられるようになっている。

【0021】

図 3 に示すように、たとえば上腕動脈である血管 20 は、内膜 L_1 、中膜 L_2 、外膜 L_3 から成る 3 層構造を備えている。超音波の反射は音響インピーダンスの異なる部分で発生することから、実際は血管内腔の血液と内膜 L_1 の境界面、および中膜 L_2 と外膜 L_3 との境界面が白く表示され、組織が白黒の班で表示される。

【0022】

図 1 に戻って、血管検査装置 22 は、R A M の一時記憶機能を利用しつつ予め R O M に記憶されたプログラムに従って入力信号を処理する C P U を有する所謂マイクロコンピュータから構成された電子制御装置 28 と、モニタ画面表示装置 (画像表示装置) 30 と、超音波駆動制御回路 32 と、3 軸駆動モータ制御回路 34 とを備えている。上記電子制御装置 28 によって超音波駆動制御回路 32 から駆動信号が供給されてプローブユニット 12 の超音波プローブ 24 の第 1 短軸用超音波アレイ探触子 24 a、第 2 短軸用超音波アレイ探触子 24 b、および長軸用超音波アレイ探触子 24 c からよく知られたビームフォー

10

20

30

40

50

ミング駆動によりビーム状の超音波が順次放射され、その第1短軸用超音波アレイ探触子24aおよび第2短軸用超音波アレイ探触子24bおよび長軸用超音波アレイ探触子24cにより検知された超音波反射信号を受けてその超音波反射信号の処理が行われることによって、皮膚18下の超音波画像が発生させられモニタ画面表示装置30に表示される。

【0023】

ここで、モニタ画面表示装置30は、図4(a)に示すように、第1短軸用超音波アレイ探触子24aによる超音波画像を表示する第1短軸画像表示領域G1と、第2短軸用超音波アレイ探触子24bによる超音波画像を表示する第2短軸画像表示領域G2と、長軸用超音波アレイ探触子24cによる超音波画像(血管縦断面画像)を表示する長軸画像表示領域G3とを有している。さらには、それらの第1短軸画像表示領域G1と第2短軸画像表示領域G2と長軸画像表示領域G3とは、皮膚18からの深さ寸法を示す共通の縦軸を備えたものである。なお、図4(a)内の「1mA, 1mB」はそれぞれ血管20の横断面である。

10

【0024】

また、モニタ画面表示装置30は、FMD(血流依存性血管拡張反応)の評価に際しては、その内膜の径の変化率すなわち内腔径の拡張率Rを時系列的に表示する。

【0025】

また、上記FMDの評価および血管20の超音波画像が生成されるに際して、超音波プローブ24は、血管20に対して所定の計測位置PT1となるよう電子制御装置28によって3軸駆動モータ制御回路34から駆動信号を供給された多軸駆動装置26が駆動することにより位置決めさせられる。上記所定の計測位置PT1とは、上記第1短軸用超音波アレイ探触子24aおよび第2短軸用超音波アレイ探触子24bが血管20に対して直交する位置、且つ、長軸用超音波アレイ探触子24cが血管20に対して平行となる位置である。図4(a)(b)を用いて説明すれば、上記所定の計測位置PT1とは、その図4において「 $a = b$, $c = d$, $e = f$ 」となる位置であり、すなわち、上記第1短軸用超音波アレイ探触子24aから血管20の中心までの距離と上記第2短軸用超音波アレイ探触子24bから血管20の中心までの距離とが互いに等しく、且つ、第1短軸画像表示領域G1および第2短軸画像表示領域G2の何れでもそれらの幅方向中央部に血管20の画像が位置させられた計測位置である。

20

【0026】

センサ保持器10は、三次元空間内の所望の位置すなわち所定の計測位置PT1において生体14の上腕16の皮膚18の上からその皮膚18直下に位置する血管20を変形させない程度に軽く接触させる状態でプローブユニット12を所望の姿勢で保持する。上記プローブユニット12の超音波プローブ24の端面と皮膚18との間には、通常、超音波の減衰、境界面における反射や散乱を抑制して超音波画像を明瞭とするためのよく知られたゼリー、オリーブ油、グリセリン等のカップリング剤や、水を樹脂製袋内に閉じ込めた水袋が介在させられる。

30

【0027】

上記センサ保持器10は、たとえば磁氣的吸着力により机、台座等に固定されるマグネット台36と、前記プローブユニット12が固定されるユニット固定具38と、マグネット台36およびユニット固定具38に一端が固定され且つ球状に形成された先端部42を備えた連結部材44、45と、それら連結部材44、45を介して、マグネット台36とユニット固定具38とを相対移動可能に連結し支持する自在アーム40とを備えている。上記自在アーム40は、相互に回動可能に連結された2つのリンク46、47と、そのリンク46、47の一端にて前記各先端部42に所定の抵抗が付勢されつつその先端部42に対して回動可能に嵌め入れられた勘合穴48をそれぞれ有する回動関節部50、51と、各リンク46、47の他端にてその他端を相互に相対回動可能に連結し且つその連結箇所を貫設するねじ穴に螺合されたおねじ付き固定ノブ52が締め付けられることで得られる締着力により相対回動不能にされる回動関節部54とを、有する。

40

【0028】

50

多軸駆動装置 26 は、x 軸回転アクチュエータにより超音波プローブ 24 の x 軸まわりの回転位置を位置決めするためにユニット固定具 38 に固定される x 軸回転（ヨーイング）機構と、x 軸回転アクチュエータによって超音波プローブ 24 の x 軸方向の並進位置を位置決めするための x 軸並進機構と、z 軸アクチュエータにより超音波プローブ 24 の z 軸まわりの回転位置を位置決めするための z 軸回転機構とから構成されている。多軸駆動装置 26 は、このような構成により、超音波プローブ 24 の位置決め状態を制御する。

【0029】

図 1 において、超音波駆動制御回路 32 は、電子制御装置 28 からの指令に従って、たとえば上記第 1 短軸用超音波アレイ探触子 24 a を構成する一列に配列された多数個の超音波振動子 a_1 乃至 a_n のうち、その端の超音波振動子 a_1 から、一定数の超音波振動子群たとえば 15 個の a_1 乃至 a_{15} 毎に所定の位相差を付与しつつ 10 MHz 程度の周波数で同時駆動するビームフォーミング駆動することにより超音波振動子の配列方向において収束性の超音波ビームを血管 20 に向かって順次放射させ、超音波振動子を 1 個ずつずらしながらその超音波ビームをスキャン（走査）させたときの放射毎の反射波を受信して電子制御装置 28 へ入力させる。

10

【0030】

電子制御装置 28 は、上記反射波に基づいて画像を合成し、皮膚 18 下における血管 20 の横断面画像（短軸画像）、あるいは縦断面画像（長軸画像）を生成させて、モニタ画面表示装置（画像表示装置）30 にそれぞれ表示させる。また、その画像から、血管 20 の径或いは内皮 70 の直径である内皮径（内腔径） d_1 などが算出される。また、血管内皮機能を評価するために、虚血反応性充血後の FMD（血流依存性血管拡張反応）を表す血管内腔径の拡張率（変化率） $R(\%)$ $[= 100 \times (d_1 - d_a) / d_a]$ が算出される。なお、上記式の「 d_a 」は安静時の血管内腔径（ベース径、安静径）を示している。

20

【0031】

図 5 は、阻血（駆血）開放後の血管内腔径 d_1 の変化を例示したタイムチャートである。図 5 では、 t_1 時点が阻血開放時を表しており、 t_2 時点から血管内腔径 d_1 が拡張し始め、 t_3 時点で血管内腔径 d_1 がその最大値 d_{MAX} に達していることが示されている。従って、電子制御装置 28 が算出する血管内腔径の拡張率 R は、 t_3 時点で最大になる。

【0032】

FMD 評価のための前記阻血は、図 1 に示すように、電子制御装置 28 が備えるカフ圧制御部 56（カフ圧制御手段 56）が空気ポンプ 58 からの元圧を圧力制御弁 60 で制御して上腕 16 に巻回されたカフ 62 に供給し、そのカフ 62 の圧力（カフ圧）を生体 14 の最高血圧を超える所定の阻血カフ圧にまで昇圧することにより行われる。このとき、上記カフ圧制御部 56 は上記カフ圧を検出するための圧力センサ 64 からの信号でそのカフ圧を検出する。そして、図 5 においては、例えば、カフ圧制御部 56 は、阻血開放前の所定時間すなわち t_1 時点前の所定時間にわたって上記カフ圧を上記阻血カフ圧で維持し、阻血開放時（ t_1 時点）に上記カフ圧を直ちに大気圧にまで減圧する。

30

【0033】

本実施例では、多軸駆動装置 26 が駆動されことにより、超音波プローブ 24 が前記所定の計測位置 PT1 に位置決めされるので、基本的には、図 6 の長軸画像表示領域 G3 に表示された血管縦断面画像のように、血管 20 の内膜 L_1 と中膜 L_2 とを併せた内中膜複合体 IMC（intima-media complex）の明瞭度が高い画像が得られる。この図 6 について説明すると、上記血管縦断面画像内の一対の血管壁断面のうち超音波プローブ 24 に近い側の血管壁断面である前壁 BR_F と超音波プローブ 24 から遠い側の血管壁断面である後壁 BR_B との何れでも内中膜複合体 IMC の低エコー帯（図 6 の黒いライン） BL_{IMC} が血管 20 の長手方向に連続性を有して明瞭に表示されているので、図 6 は内中膜複合体 IMC の明瞭度が高い画像であると言える。このような明瞭な画像に基づき FMD 評価のような血管画像診断がなされれば、それは十分に精度の高い画像診断であると言える。

40

【0034】

一方で、超音波プローブ 24 が前記所定の計測位置 PT1 に位置決めされたとしても、血

50

管 20 が湾曲している等に起因して、図 6 のような内中膜複合体 IMC の明瞭度が高い血管縦断面画像が得られない場合もある。例えば、図 7 のような内中膜複合体 IMC の明瞭度が低い血管縦断面画像となる場合である。図 7 では、図 6 と異なり、前壁 BR_F および後壁 BR_B の何れでも血管内腔と血管壁との境界が血管 20 の長手方向に不連続であり、更に、それらの内中膜複合体 IMC の低エコー帯 BL_{IMC} が殆ど画像から認識できず明瞭ではない。この図 7 のような不明瞭な内中膜複合体 IMC の血管縦断面画像である場合には、例えばオペレータが超音波プローブ 24 の位置を微調整して前壁 BR_F および後壁 BR_B の内中膜複合体 IMC をより明瞭にする操作を行う。本実施例の血管検査装置 22 はその微調整を支援する制御機能を有しており、その制御機能の要部を図 8 を用いて説明する。

【 0035 】

図 8 は、血管検査装置 22 に備えられた制御機能の要部を説明する機能ブロック線図である。図 8 に示すように、電子制御装置 28 に設けられた血管画像評価部 100 (図 1 参照) は、画像生成実行判断部としての画像生成実行判断手段 80 と、血管断面画像生成部としての血管断面画像生成手段 82 と、指標値算出部としての指標値算出手段 84 と、血管径測定部としての血管径測定手段 88 とを備えている。

【 0036 】

画像生成実行判断手段 80 は、血管 20 の超音波画像を超音波プローブ 24 を用いて取得するか否かを判断する。すなわち、その血管 20 の超音波画像の取得開始と取得終了とを判断する。

【 0037 】

例えば、血管 20 の超音波画像を取得するために操作されるスイッチが血管検査装置 22 に設けられている場合には、画像生成実行判断手段 80 は、そのスイッチが ON に切り替えられると上記超音波画像の取得を開始すると判断し、そのスイッチが OFF に切り替えられると上記超音波画像の取得を終了すると判断する。

【 0038 】

血管断面画像生成手段 82 は、血管縦断面画像生成手段として機能し、生体 14 の表皮上に配置された超音波プローブ 24 を用いて超音波の反射波信号 SG_{EC} に基づき生体 14 の表皮下の血管 20 の縦断面画像 (血管縦断面画像) を逐次生成する。具体的には、長軸用超音波アレイ探触子 24c で順次且つ繰返し受信された超音波の反射波信号 SG_{EC} に基づき上記血管縦断面画像を逐次生成する。例えば、上記血管 20 の縦断面画像とは、図 6 または図 7 に示されるような長軸画像表示領域 G3 に表示される画像であり、血管断面画像生成手段 82 が一般的な B モード法などを用いて生成する。

【 0039 】

ここで、1つの前記血管縦断面画像の生成の際、詳細には、血管断面画像生成手段 82 は、長軸用超音波アレイ探触子 24c で受信された前記超音波の反射波信号 SG_{EC} に基づき前記血管縦断面画像を生成する。すなわち、血管断面画像生成手段 82 は、長軸用超音波アレイ探触子 24c においてその長手方向に所定の反射波受信間隔 (ラインピッチ) PC_{RV} で超音波の反射波信号 SG_{EC} を走査して受信し、その受信された複数の反射波信号 SG_{EC} に基づいて前記血管縦断面画像を生成する。

【 0040 】

更に、血管断面画像生成手段 82 は、血管横断面画像生成手段としても機能し、第 1 短軸用超音波アレイ探触子 24a で順次且つ繰返し受信された前記超音波の反射波信号 SG_{EC} に基づき第 1 短軸画像表示領域 G1 に表示させる血管 20 の横断面画像 (血管横断面画像) を逐次生成し、第 2 短軸用超音波アレイ探触子 24b で順次且つ繰返し受信された前記超音波の反射波信号 SG_{EC} に基づき第 2 短軸画像表示領域 G2 に表示させる血管 20 の横断面画像を逐次生成する。血管断面画像生成手段 82 は、例えば、画像生成実行判断手段 80 が上記超音波画像の取得を開始すると判断してから終了すると判断するまで、モニタ画面表示装置 30 上に表示される画像にちらつきが生じない所定以上の周期 T_A で上記血管縦断面画像および上記血管横断面画像の生成を繰り返し行う。

【 0041 】

10

20

30

40

50

指標値算出手段 8 4 は、血管断面画像生成手段 8 2 が生成する前記血管縦断面画像内で血管 2 0 の内中膜複合体 IMC を表す画像の明瞭度を示す指標値を算出する。例えば、血管断面画像生成手段 8 2 が血管縦断面画像を生成する毎に、その指標値を逐次算出する。具体的には、その指標値は上記血管縦断面画像内の前壁 BR_F および後壁 BR_B のそれぞれについて算出される。すなわち、指標値算出手段 8 4 は、上記血管縦断面画像内の前壁 BR_F における内中膜複合体 IMC を表す画像の明瞭度を示す前壁画像明瞭度指標値 XCR_F と、上記血管縦断面画像内の後壁 BR_B における内中膜複合体 IMC を表す画像の明瞭度を示す後壁画像明瞭度指標値 XCR_B とを算出する。指標値算出手段 8 4 は、その前壁画像明瞭度指標値 XCR_F と後壁画像明瞭度指標値 XCR_B とを算出するために、反射波認識制御部としての反射波認識制御手段 8 6 を備えている。なお、上記内中膜複合体 IMC を表す画像の明瞭度とは、内中膜複合体 IMC は血管 2 0 の長手方向に沿って存在しているのであるから、上記血管縦断面画像においてその内中膜複合体 IMC を表す低エコー帯 BL_{IMC} 及び高エコー帯の画像が血管 2 0 の長手方向において連続的に認識できる度合いであると言える。また、確認的に述べるが、上記前壁画像明瞭度指標値 XCR_F と上記後壁画像明瞭度指標値 XCR_B とを総括して表現すれば、それらは前記内中膜複合体 IMC を表す画像の明瞭度を示す指標値であると説明できる。

10

【 0 0 4 2 】

反射波認識制御手段 8 6 は、血管断面画像生成手段 8 2 が前記血管縦断面画像を生成するために受信された複数の反射波信号 SG_{EC} を、例えば血管断面画像生成手段 8 2 が血管縦断面画像を生成する毎に取得する。例えば血管断面画像生成手段 8 2 から取得する。1 つの血管縦断面画像を生成するための上記複数の反射波信号 SG_{EC} について見れば、その複数の反射波信号 SG_{EC} の各々は、長軸用超音波アレイ探触子 2 4 c の血管長手方向の相互に異なる受信位置で受信されたものである。すなわち、反射波認識制御手段 8 6 は、図 9 に例示するように、長軸用超音波アレイ探触子 2 4 c での受信位置が血管長手方向で相互に異なる複数の反射波信号 SG_{EC} を取得する。

20

【 0 0 4 3 】

反射波認識制御手段 8 6 は、取得した上記複数の反射波信号 SG_{EC} の各々に対し、図 1 0 のような反射波信号 SG_{EC} の信号振幅 AM_{SG} と血管 2 0 の径方向位置 PT_R との関係において、その反射波信号 SG_{EC} の信号振幅 AM_{SG} が予め定められた第 1 ピーク判定閾値 $LT1_{PK}$ を超える第 1 ピーク $PK1$ と、その第 1 ピーク $PK1$ の発生位置よりも血管 2 0 の径方向外側に発生し反射波信号 SG_{EC} の信号振幅 AM_{SG} が予め定められた谷判定閾値 LT_{BTM} よりも小さい谷 BTM と、前記第 1 ピーク $PK1$ の発生位置から谷 BTM を介して血管 2 0 の径方向外側の予め定められたピーク間隔閾値 LT_{SP} を超えない範囲内で発生し反射波信号 SG_{EC} の信号振幅 AM_{SG} が予め定められた第 2 ピーク判定閾値 $LT2_{PK}$ を超える第 2 ピーク $PK2$ とを検出する反射波認識制御を、前記前壁 BR_F および前記後壁 BR_B のそれぞれで実行する。この反射波認識制御を図 1 0 を用いて具体的に説明する。

30

【 0 0 4 4 】

図 1 0 は、反射波信号 SG_{EC} の信号振幅 AM_{SG} (信号強度 AM_{SG}) を縦軸とし血管 2 0 の径方向位置 PT_R を横軸とする座標系に、1 つ (1 本) の反射波信号 SG_{EC} の前壁 BR_F または後壁 BR_B に該当する部分を表した図である。例えば、図 1 0 に表された反射波信号 SG_{EC} が前壁 BR_F に該当する部分であるとすれば、図 1 0 の矢印 $AR01$ は図 1 1 の血管縦断面画像における矢印 $AR02$ に対応する一方で、図 1 0 に表された反射波信号 SG_{EC} が後壁 BR_B に該当する部分であるとすれば、図 1 0 の矢印 $AR01$ は図 1 1 の矢印 $AR03$ に対応する。なお、図 1 0 では、第 1 ピーク $PK1$ 、谷 BTM 、及び、第 2 ピーク $PK2$ のそれぞれで反射波信号 SG_{EC} の波形が鋭角に尖っているがこれは一例であり、例えば、第 1 ピーク $PK1$ 、谷 BTM 、及び、第 2 ピーク $PK2$ の何れかではその波形が鋭角に尖らずに台形のように略平坦になっている場合もある。

40

【 0 0 4 5 】

反射波認識制御手段 8 6 は、まず、反射波信号 SG_{EC} において血管内腔に該当する部分を認識する。例えば、血管 2 0 の横断面画像 (短軸画像) から認識してもよいし、前壁 BR_F および後壁 BR_B のそれぞれを示す反射波信号 SG_{EC} の該当部分の中間位置を血管内腔であると認識してもよい。また、本実施例では、後述するように、予め定められた血管 2 0 の長

50

手方向の観測対象範囲AOB（図11参照）内で受信された反射波信号 SG_{EC} に対して前記反射波認識制御が実行されるので、上記血管内腔に該当する部分が認識されるのは、前記血管縦断面画像を生成する基となる複数の反射波信号 SG_{EC} のうち前記観測対象範囲AOBで受信された反射波信号 SG_{EC} のみでよい。

【0046】

そして、前記反射波認識制御において、反射波認識制御手段86は、前壁 BR_F および後壁 BR_B の何れか一方で、図10の矢印AR01のように血管内腔側から血管外側に向けて反射波信号 SG_{EC} の信号振幅 AM_{SG} を認識して行き、信号振幅 AM_{SG} が前記第1ピーク判定閾値 LT_{1PK} を超える極大点が存在すればそれを第1ピーク $PK1$ として検出する。次に、その第1ピーク $PK1$ の発生位置（図10の横軸位置）よりも血管20の径方向外側で信号振幅 AM_{SG} が前記谷判定閾値 LT_{BTM} よりも小さい極小点が存在すればそれを谷 BTM として検出する。次に、前記第1ピーク $PK1$ の発生位置から谷 BTM を介して血管20の径方向外側の前記ピーク間隔閾値 LT_{SP} を超えない範囲内で信号振幅 AM_{SG} が前記第2ピーク判定閾値 LT_{2PK} を超える極大点が存在すればそれを第2ピーク $PK2$ として検出する。前壁 BR_F および後壁 BR_B の一方で第1ピーク $PK1$ と谷 BTM と第2ピーク $PK2$ との検出が完了した後、その前壁 BR_F および後壁 BR_B の他方でも同一の反射波信号 SG_{EC} に対し同様の検出を行う。反射波認識制御手段86は、このような前壁 BR_F および後壁 BR_B のそれぞれでの前記反射波認識制御を前記複数の反射波信号 SG_{EC} の各々に対し実行する。

【0047】

ここで、前記反射波認識制御において、反射波信号 SG_{EC} の信号振幅 AM_{SG} が前記第1ピーク判定閾値 LT_{1PK} 、前記谷判定閾値 LT_{BTM} 、及び前記第2ピーク判定閾値 LT_{2PK} と比較されるが、その比較対象は上記信号振幅 AM_{SG} に限られるわけではなく、前記血管縦断面画像と関連する反射波信号 SG_{EC} の大きさであればよく、例えば、上記信号振幅 AM_{SG} が輝度変調されて血管縦断面画像（Bモード長軸画像）を表示するための輝度に置き換えられたときのその輝度の高さなどでもよい。また、前記第1ピーク判定閾値 LT_{1PK} 、前記谷判定閾値 LT_{BTM} 、及び前記第2ピーク判定閾値 LT_{2PK} は、例えば、第1ピーク $PK1$ と谷 BTM と第2ピーク $PK2$ とのそれぞれに対応する超音波画像が相互に異なった模様として視認できるように実験的に定められており、前記谷判定閾値 LT_{BTM} は前記第1ピーク判定閾値 LT_{1PK} 及び前記第2ピーク判定閾値 LT_{2PK} よりも小さい値に設定されている。また、図10では第1ピーク $PK1$ よりも第2ピーク $PK2$ の方が大きいように図示されているが逆に第1ピーク $PK1$ よりも第2ピーク $PK2$ の方が小さい場合もあり得るので、前記第1ピーク判定閾値 LT_{1PK} 及び前記第2ピーク判定閾値 LT_{2PK} はそれら相互の大小関係に特に制限はなく、それらの判定閾値 LT_{1PK} 、 LT_{2PK} が相互に異なる値とされていてもよいし同一の値とされていても差し支えない。また、図12に示すように、反射波信号 SG_{EC} の谷 BTM を含む第1ピーク $PK1$ と第2ピーク $PK2$ との間は前記血管縦断面画像では内中膜複合体 IMC の前記低エコー帯 BL_{IMC} として認識されるので、前記ピーク間隔閾値 LT_{SP} は、例えば、生体の内中膜複合体 IMC の厚さに基づいて実験的に設定されている。また、反射波認識制御手段86は、前記血管縦断面画像の基となる複数の反射波信号 SG_{EC} の全部に対して前記反射波認識制御を実行してもよいが、本実施例では演算負荷の軽減のため、図11に示すように、予め定められた血管20の長手方向の観測対象範囲AOB内で受信された反射波信号 SG_{EC} に対して、前記反射波認識制御を実行する。この観測対象範囲AOBは、例えば、長軸用超音波アレイ探触子24cの長手方向幅の一部であり固定されていてもオペレータなどにより設定変更可能とされていてもよく、前記血管縦断面画像内の内中膜複合体 IMC の明瞭度を判断できるように実験的に設定されている。

【0048】

図10は、前記反射波認識制御の実行により第1ピーク $PK1$ と谷 BTM と第2ピーク $PK2$ との全てが検出される反射波信号 SG_{EC} の例を示しているが、第1ピーク $PK1$ と谷 BTM と第2ピーク $PK2$ との何れか又は何れもが検出されない反射波信号 SG_{EC} も存在する。そこで、反射波認識制御手段86は、前記観測対象範囲AOBで受信された複数の反射波信号 SG_{EC} のうち、上記反射波認識制御の実行により第1ピーク $PK1$ と谷 BTM と第2ピーク $PK2$ との全部を検

10

20

30

40

50

出した反射波信号SG_{EC}の数QL_{SG}、すなわち、ピーク認識ライン数QL_{SG}を、前壁BR_Fと後壁BR_Bとの各々について記憶する。例えば、図9に示すように、前記反射波認識制御の実行対象となる反射波信号SG_{EC}の数(ライン数、本数)が13本(=観測対象範囲AOB/反射波受信間隔PC_{RV})であるとする。この場合、反射波認識制御手段86は、その13本の反射波信号SG_{EC}の各々に対し前記反射波認識制御を前壁BR_Fおよび後壁BR_Bのそれぞれで実行する。そして、図9のNo.3及びNo.4の反射波信号SG_{EC}のように破線L01で示す箇所第1ピークPK1を検出できなかった場合には、これら2本をピーク認識ライン数QL_{SG}に含めずに、ピーク認識ライン数QL_{SG}を11本(=13-2)と記憶する。

【0049】

反射波認識制御手段86が前記観測対象範囲AOBで受信された複数の反射波信号SG_{EC}に対する前記反射波認識制御の実行を完了した後、指標値算出手段84は、反射波認識制御手段86が前壁BR_Fにおいて前記反射波認識制御の実行により前記複数の反射波信号SG_{EC}のうち前記第1ピークPK1と前記谷BTMと前記第2ピークPK2との全部を検出した反射波信号SG_{EC}の数QL_{SG}(ピーク認識ライン数QL_{SG})に基づいて前記前壁画像明瞭度指標値XCR_Fを算出する。そして、指標値算出手段84は、反射波認識制御手段86が後壁BR_Bにおいて前記反射波認識制御の実行により前記複数の反射波信号SG_{EC}のうち前記第1ピークPK1と前記谷BTMと前記第2ピークPK2との全部を検出した反射波信号の数QL_{SG}(ピーク認識ライン数QL_{SG})に基づいて前記後壁画像明瞭度指標値XCR_Bを算出する。具体的には、指標値算出手段84は、下記式(1)により前記前壁画像明瞭度指標値XCR_Fすなわち前壁スコアXCR_Fを算出し、下記式(2)により前記後壁画像明瞭度指標値XCR_Bすなわち後壁スコアXCR_Bを算出する。なお、下記式(1)及び下記式(2)において、「XCR_F」は上記前壁スコアXCR_Fを示し、「XCR_B」は上記後壁スコアXCR_Bを示し、「QL_{FSG}」は前壁BR_Fにおけるピーク認識ライン数QL_{SG}を示し、「QL_{BSG}」は後壁BR_Bにおけるピーク認識ライン数QL_{SG}を示し、「PC_{RV}」は前記反射波受信間隔(ラインピッチ)PC_{RV}を示し、「AOB」は前記観測対象範囲(観測エリア幅)AOBを示す。

【0050】

$$XCR_F = (QL_{FSG} \times PC_{RV}) / AOB \times 100 \quad \dots (1)$$

$$XCR_B = (QL_{BSG} \times PC_{RV}) / AOB \times 100 \quad \dots (2)$$

【0051】

このようにして、指標値算出手段84は、前記前壁画像明瞭度指標値XCR_Fおよび前記後壁画像明瞭度指標値XCR_Bを逐次算出する。上記式(1)、式(2)から判るように、何れの画像明瞭度指標値XCR_F、XCR_Bも、その変化範囲が「0~100」である相対値である。そして、指標値算出手段84は、それらの算出をする毎に、その前壁画像明瞭度指標値XCR_Fおよび後壁画像明瞭度指標値XCR_Bの各々を、図13の二点鎖線L02で囲んで示すように、モニタ画面表示装置30に前記血管縦断面画像および前記血管横断面画像とともに逐次表示させる。具体的には、図13の二点鎖線L02で囲まれた部分の拡大図である図14に示すように、指標値算出手段84は、前壁画像明瞭度指標値XCR_Fおよび後壁画像明瞭度指標値XCR_Bの各々を、数値表示するとともに、その指標値XCR_F、XCR_Bの大きさに応じて連続的に変化し相互に対比可能な画像乃至は図形として、モニタ画面表示装置30に表示させる。図14では、前壁画像明瞭度指標値XCR_Fおよび後壁画像明瞭度指標値XCR_Bの各々は、その大きさが大きくなるほど中心角及び面積が拡大し共通の直線を境とする線対称を成す一対の扇形の扇形グラフ(図14の黒色部分)で表現されており、最大値の「100」になるとその扇形グラフはその面積が最大となって半円形となる。そして、それらの指標値XCR_F、XCR_Bが何れも最大値になると上記半円形は1つの完全な円形を構成する。

【0052】

血管径測定手段88は、前記血管縦断面画像から非侵襲的に血管内腔径d₁を測定する。具体的には、血管径測定手段88は、FMD評価で、血管20の阻血開放後の血管20の径変化割合(血管内腔径d₁の拡張率R)を測定するために、その血管20の阻血開放前に安静時の血管内腔径d_a(安静径d_a)を予め測定する。また、血管径測定手段88は、FMD評価のために、阻血開放後の予め定められた血管径測定期間TIME1内に血管内

10

20

30

40

50

腔径 d_1 を逐次測定し、更に、その測定した血管内腔径 d_1 と前記安静径 d_a とから血管 20 の径変化割合 R を逐次算出する。例えば、血管径測定手段 88 は、図 5 に示されるように阻血開放時からその後変化する血管内腔径 d_1 を上記血管径測定期間 TIME1 にわたって時間経過に従って逐次連続的に測定する。或いは、阻血開放時を基準として血管内腔径 d_1 が略最大になると予測される測定時点を 1 又は 2 以上実験的に求めておき、その測定時点で血管内腔径 d_1 を測定してもよい。前記血管径測定期間 TIME1 は、阻血開放後の血管内腔径 d_1 の最大値 d_{MAX} を測定するために阻血開放時を基準として実験的に設定され血管径測定手段 88 に記憶された血管内腔径 d_1 の測定期間であり、図 5 に示すように血管内腔径 d_1 がその最大値 d_{MAX} に到達する時点 (t_3 時点) を含み且つ阻血開放時 (t_1 時点) から開始する。従って、血管径測定手段 88 は、阻血開放後に血管 20 の最大径 (最大内腔径) d_{MAX} を測定することになる。

10

【 0 0 5 3 】

更に、血管径測定手段 88 は、上記血管径測定期間 TIME1 の経過後に、血管 20 の前記安静径 d_a に対する阻血開放後の最大径変化割合 R_{MAX} 、すなわち、その安静径 d_a を基準とした阻血開放後の血管 20 の径変化割合 (拡張率 R) の最大値 R_{MAX} (%) [$= 100 \times (d_{MAX} - d_a) / d_a$] を血管拡張率評価値 (%FMD 値) として算出する。そして、その算出した血管拡張率評価値 R_{MAX} をモニタ画面表示装置 30 に表示させる。

【 0 0 5 4 】

指標値算出手段 84 は、前述の機能に加え、前記安静径 d_a の測定時における前壁画像明瞭度指標値 XCR_F および後壁画像明瞭度指標値 XCR_B と、阻血開放後の前記最大径 d_{MAX} の測定時における前壁画像明瞭度指標値 XCR_F および後壁画像明瞭度指標値 XCR_B とを算出する。そして、その安静径 d_a の測定時における前壁画像明瞭度指標値 XCR_F および後壁画像明瞭度指標値 XCR_B と、その最大径 d_{MAX} の測定時における前壁画像明瞭度指標値 XCR_F および後壁画像明瞭度指標値 XCR_B とに基づいて、血管径測定手段 88 により算出された血管 20 の安静径 d_a に対する阻血開放後の最大径変化割合 (血管拡張率評価値) R_{MAX} の信頼度を示す指標値 XCR_{FMD} すなわち FMD 信頼度指標値 XCR_{FMD} を算出する。例えば、指標値算出手段 84 は、前記安静径 d_a の測定時における前壁画像明瞭度指標値 XCR_F および後壁画像明瞭度指標値 XCR_B の平均値を安静径測定時スコア $XCR1$ として算出し、前記最大径 d_{MAX} の測定時における前壁画像明瞭度指標値 XCR_F および後壁画像明瞭度指標値 XCR_B の平均値を最大径測定時スコア $XCR2$ として算出する。そして、その安静径測定時スコア $XCR1$ と最大径測定時スコア $XCR2$ とから下記式 (3) により前記 FMD 信頼度指標値 XCR_{FMD} を算出する。指標値算出手段 84 は、その算出した FMD 信頼度指標値 XCR_{FMD} を、モニタ画面表示装置 30 に前記血管拡張率評価値 R_{MAX} とともに表示させる。その FMD 信頼度指標値 XCR_{FMD} は、前述したように上記血管拡張率評価値 R_{MAX} の信頼度を示す指標値であり、換言すれば、その血管拡張率評価値 R_{MAX} の計測精度を示す指標値であって、FMD 信頼度指標値 XCR_{FMD} はその値が大きいほど上記血管拡張率評価値 R_{MAX} の計測精度が高いことを示すものである。

20

30

【 0 0 5 5 】

$$XCR_{FMD} = (XCR1 + XCR2) / 2 \quad \dots (3)$$

【 0 0 5 6 】

電子制御装置 28 に設けられた表示制御手段 90 (表示制御部 90) は、図 13 および図 14 に示すように、血管断面画像生成手段 82 が生成した前記血管縦断面画像および前記血管横断面画像をモニタ画面表示装置 30 に逐次表示し、指標値算出手段 84 が算出した前壁画像明瞭度指標値 XCR_F および後壁画像明瞭度指標値 XCR_B を数値および図形 (扇形グラフ) でモニタ画面表示装置 30 に逐次表示する。

40

【 0 0 5 7 】

また、表示制御手段 90 は、FMD 評価が実施された場合、すなわち、血管径測定手段 88 が血管拡張率評価値 R_{MAX} を算出した場合には、その血管拡張率評価値 R_{MAX} と前記 FMD 信頼度指標値 XCR_{FMD} とをモニタ画面表示装置 30 に表示する。

【 0 0 5 8 】

50

図15は、血管検査装置22（電子制御装置28）の制御作動の要部、すなわち、前記血管縦断面画像を生成し血管20の内中膜複合体IMCを表す画像の明瞭度を示す指標値を算出する制御作動を説明するためのフローチャートである。この図15に示す制御作動は、単独で或いは他の制御作動と並列的に実行される。

【0059】

先ず、画像生成実行判断手段80に対応するステップ（以下、「ステップ」を省略する）SA1においては、血管20の超音波画像の取得を開始するか否かが判断される。このSA1の判断が肯定された場合、すなわち、前記超音波画像の取得を開始する場合には、SA2へ移る。一方、このSA1の判断が否定された場合には、図15のフローチャートは終了する。

10

【0060】

血管断面画像生成手段82に対応するSA2においては、長軸用超音波アレイ探触子24cにおいてその長手方向に所定の反射波受信間隔 PC_{RV} で超音波の反射波信号 SG_{EC} が走査され受信（取得）される。そして、その受信された複数の反射波信号 SG_{EC} すなわちBモード長軸画像データが電子制御装置28の記憶装置等に記憶され、その受信された複数の反射波信号 SG_{EC} に基づいて前記血管縦断面画像が生成される。

【0061】

指標値算出手段84および反射波認識制御手段86に対応するSA3では、前記反射波認識制御が、前記観測対象範囲AOBで受信された複数の反射波信号 SG_{EC} の各々に対し前記前壁 BR_F において実行される。そして、前記前壁画像明瞭度指標値（前壁スコア） XCR_F が、前壁 BR_F において上記反射波認識制御の実行により上記複数の反射波信号 SG_{EC} のうち前記第1ピークPK1と前記谷BTMと前記第2ピークPK2との全部を検出した反射波信号 SG_{EC} の数 QL_{SG} （ QLF_{SG} ）に基づいて算出される。

20

【0062】

指標値算出手段84および反射波認識制御手段86に対応するSA4では、前記反射波認識制御が、前記観測対象範囲AOBで受信された複数の反射波信号 SG_{EC} の各々に対し前記後壁 BR_B において実行される。そして、前記後壁画像明瞭度指標値（後壁スコア） XCR_B が、後壁 BR_B において上記反射波認識制御の実行により上記複数の反射波信号 SG_{EC} のうち前記第1ピークPK1と前記谷BTMと前記第2ピークPK2との全部を検出した反射波信号 SG_{EC} の数 QL_{SG} （ QLB_{SG} ）に基づいて算出される。

30

【0063】

表示制御手段90に対応するSA5では、図13および図14に示すように、前記SA2にて生成された前記血管縦断面画像とともに、前記SA3で算出された前記前壁スコア XCR_F と前記SA4で算出された前記後壁スコア XCR_B とがモニタ画面表示装置30にリアルタイムで表示される。例えば、図14に示すように、その前壁スコア XCR_F と後壁スコア XCR_B とはそれぞれ、0～100の間で変化する数値で表示されるとともに、前壁スコア XCR_F と後壁スコア XCR_B との両方が最大値の「100」になれば完全な円形となる一対の扇形グラフで表示される。

【0064】

画像生成実行判断手段80に対応するSA6においては、血管20の超音波画像の取得を終了するか否かが判断される。このSA6の判断が肯定された場合、すなわち、上記超音波画像の取得を終了する場合には、図15のフローチャートは終了する。一方、このSA6の判断が否定された場合、すなわち、上記超音波画像の取得を継続する場合には、SA2に戻る。従って、前記SA2からSA5までのステップが、上記超音波画像の取得開始時から終了時まで繰り返し実行される。例えば、極めて短いサイクルで繰り返し実行される。

40

【0065】

図16は、図15とは別の血管検査装置22（電子制御装置28）の制御作動の要部、すなわち、FMD評価の計測精度を示す指標値を算出する制御作動を説明するためのフローチャートである。この図16に示す制御作動は、単独で或いは他の制御作動と並列的に

50

実行される。

【 0 0 6 6 】

先ず、指標値算出手段 8 4 および反射波認識制御手段 8 6 に対応する S B 1 においては、前記反射波認識制御が、F M D 評価での前記阻血開放前の安静径 d_a を測定するための前記血管縦断面画像の基となる複数の反射波信号 SG_{EC} の各々に対し、前壁 BR_F および後壁 BR_B のそれぞれにおいて実行される。詳細には、その複数の反射波信号 SG_{EC} の全部に対してではなく、前記観測対象範囲 AOB で受信された複数の反射波信号 SG_{EC} の各々に対し、前記反射波認識制御が実行される。そして、その反射波認識制御の実行結果から上記安静径 d_a の測定時における前壁画像明瞭度指標値 XCR_F および後壁画像明瞭度指標値 XCR_B が算出され、それらの平均値が前記安静径測定時スコア $XCR1$ として算出される。

10

【 0 0 6 7 】

指標値算出手段 8 4 および反射波認識制御手段 8 6 に対応する S B 2 においては、前記反射波認識制御が、F M D 評価での前記阻血開放後の最大径 d_{MAX} を測定するための前記血管縦断面画像の基となる複数の反射波信号 SG_{EC} の各々に対し、前壁 BR_F および後壁 BR_B のそれぞれにおいて実行される。詳細には前記 S B 1 と同様に、その複数の反射波信号 SG_{EC} の全部に対してではなく、前記観測対象範囲 AOB で受信された複数の反射波信号 SG_{EC} の各々に対し、前記反射波認識制御が実行される。そして、その反射波認識制御の実行結果から上記最大径 d_{MAX} の測定時における前壁画像明瞭度指標値 XCR_F および後壁画像明瞭度指標値 XCR_B が算出され、それらの平均値が前記最大径測定時スコア $XCR2$ として算出される。

20

【 0 0 6 8 】

指標値算出手段 8 4 に対応する S B 3 においては、F M D 信頼度指標値 XCR_{FMD} が、上記安静径測定時スコア $XCR1$ と最大径測定時スコア $XCR2$ とから前記式 (3) により算出される。

【 0 0 6 9 】

表示制御手段 9 0 に対応する S B 4 においては、上記 F M D 信頼度指標値 XCR_{FMD} が、F M D 評価結果例えば前記血管拡張率評価値 (%FMD 値) R_{MAX} とともに、モニタ画面表示装置 3 0 に表示される。

【 0 0 7 0 】

本実施例には次のような効果 (A 1) 乃至 (A 8) がある。(A 1) 本実施例によれば、血管断面画像生成手段 (血管縦断面画像生成手段) 8 2 は、生体 1 4 の表皮上に配置された超音波プローブ 2 4 を用いて超音波の反射波信号 SG_{EC} に基づき生体 1 4 の表皮下の血管 2 0 の縦断面画像を逐次生成する。そして、指標値算出手段 8 4 は、血管断面画像生成手段 8 2 が生成する上記血管 2 0 の縦断面画像内でその血管 2 0 の内中膜複合体 IMC を表す画像の明瞭度を示す指標値を算出する。従って、血管検査装置 2 2 のオペレータは、上記血管 2 0 の縦断面画像 (血管縦断面画像) からその画像の明瞭度を直接に判断する必要が無く、上記血管 2 0 の内中膜複合体 IMC を表す画像の明瞭度を示す指標値から客観的にその画像の明瞭度を判断できるので、その指標値がより改善するように超音波プローブ 2 4 の位置を容易に微調整することができ、そのオペレータの熟練の程度が低くても明瞭な血管縦断面画像を能率良く得ることが可能である。

30

【 0 0 7 1 】

(A 2) また、本実施例によれば、指標値算出手段 8 4 は、前記血管縦断面画像内の前壁 BR_F における内中膜複合体 IMC を表す画像の明瞭度を示す前壁画像明瞭度指標値 XCR_F と、上記血管縦断面画像内の後壁 BR_B における内中膜複合体 IMC を表す画像の明瞭度を示す後壁画像明瞭度指標値 XCR_B とを算出するので、例えば、オペレータが、その前壁画像明瞭度指標値 XCR_F および後壁画像明瞭度指標値 XCR_B に基づき、上記血管縦断面画像内の前壁 BR_F および後壁 BR_B の各々がより明瞭な画像となるように能率良く超音波プローブ 2 4 を位置決めすることが可能である。

40

【 0 0 7 2 】

(A 3) また、本実施例によれば、反射波認識制御手段 8 6 は、長軸用超音波アレイ探触子 2 4 c の血管長手方向の相互に異なる受信位置で受信された複数の反射波信号 SG_{EC} の

50

各々に対し、図10のような反射波信号 SG_{EC} の信号振幅 AM_{SG} と血管20の径方向位置 PT_R との関係において、その反射波信号 SG_{EC} の信号振幅 AM_{SG} が予め定められた第1ピーク判定閾値 LT_{1PK} を超える第1ピーク $PK1$ と、その第1ピーク $PK1$ の発生位置よりも血管20の径方向外側に発生し反射波信号 SG_{EC} の信号振幅 AM_{SG} が予め定められた谷判定閾値 LT_{BTM} よりも小さい谷 BTM と、前記第1ピーク $PK1$ の発生位置から谷 BTM を介して血管20の径方向外側の予め定められたピーク間隔閾値 LT_{SP} を超えない範囲内で発生し反射波信号 SG_{EC} の信号振幅 AM_{SG} が予め定められた第2ピーク判定閾値 LT_{2PK} を超える第2ピーク $PK2$ とを検出する前記反射波認識制御を、前記前壁 BR_F および前記後壁 BR_B のそれぞれで実行する。そして、指標値算出手段84は、反射波認識制御手段86が前壁 BR_F において前記反射波認識制御の実行により前記複数の反射波信号 SG_{EC} のうち前記第1ピーク $PK1$ と前記谷 BTM と前記第2ピーク $PK2$ との全部を検出した反射波信号 SG_{EC} の数 QL_{SG} に基づいて前記前壁画像明瞭度指標値 XCR_F を算出し、反射波認識制御手段86が後壁 BR_B において前記反射波認識制御の実行により前記複数の反射波信号 SG_{EC} のうち前記第1ピーク $PK1$ と前記谷 BTM と前記第2ピーク $PK2$ との全部を検出した反射波信号の数 QL_{SG} に基づいて前記後壁画像明瞭度指標値 XCR_B を算出する。従って、その前壁画像明瞭度指標値 XCR_F と後壁画像明瞭度指標値 XCR_B とがばらつきのない基準に基づき算出されるので、複数の血管検査の相互間で対比可能な上記前壁画像明瞭度指標値 XCR_F と上記後壁画像明瞭度指標値 XCR_B とを得ることができる。

10

20

30

40

50

【0073】

(A4)また、本実施例によれば、反射波認識制御手段86は、予め定められた血管20の長手方向の観測対象範囲 AOB 内で受信された反射波信号 SG_{EC} に対して、前記反射波認識制御を実行するので、前記血管縦断面画像の生成のために長軸用超音波アレイ探触子24cで受信された複数の反射波信号 SG_{EC} の全てに対して上記反射波認識制御が実行される場合に比較して、前記前壁画像明瞭度指標値 XCR_F と前記後壁画像明瞭度指標値 XCR_B とを算出する際の制御負荷を軽減することが可能である。

【0074】

(A5)また、本実施例によれば、前記反射波認識制御において、反射波信号 SG_{EC} の信号振幅 AM_{SG} が前記第1ピーク判定閾値 LT_{1PK} 、前記谷判定閾値 LT_{BTM} 、及び前記第2ピーク判定閾値 LT_{2PK} と比較されるので、その反射波信号 SG_{EC} における前記第1ピーク $PK1$ 、前記谷 BTM 、および前記第2ピーク $PK2$ の検出が容易である。なお、上記反射波信号 SG_{EC} の信号振幅 AM_{SG} に替えてその信号振幅 AM_{SG} の輝度変調後の輝度の高さが、上記第1ピーク判定閾値 LT_{1PK} 、上記谷判定閾値 LT_{BTM} 、及び上記第2ピーク判定閾値 LT_{2PK} と比較されても同様である。

【0075】

(A6)また、本実施例によれば、図2に示すように、超音波プローブ24は、複数個の超音波発振子が直線的に血管20の長手方向とは直交して配列された互いに平行な一対の第1短軸超音波アレイ探触子24aおよび第2短軸超音波アレイ探触子24bと、その第1短軸超音波アレイ探触子24aおよびその第2短軸超音波アレイ探触子24bの中央部に隣接して設けられ複数個の超音波発振子が直線的に血管20の長手方向に配列された長軸用超音波アレイ探触子24cとを一平面に備えている。そして、血管縦断面画像生成手段82は、その長軸用超音波アレイ探触子24cで受信された超音波の反射波信号 SG_{EC} に基づき前記血管縦断面画像を生成する。従って、実用化されている超音波プローブを用いて、上記血管縦断面画像を生成できる。

【0076】

(A7)また、本実施例によれば、血管径測定手段88は、血管20の阻血開放前に血管20の安静径 d_a を予め測定し、血管20の阻血開放後に血管20の最大径 d_{MAX} を測定し、その血管20の安静径 d_a に対する阻血開放後の径変化割合の最大値 R_{MAX} を算出する。そして、指標値算出手段84は、上記安静径 d_a の測定時における前壁画像明瞭度指標値 XCR_F および後壁画像明瞭度指標値 XCR_B と、上記最大径 d_{MAX} の測定時における前壁画像明瞭度指標値 XCR_F および後壁画像明瞭度指標値 XCR_B とに基づいて、血管径測定手段88により算出された血管20の安静径 d_a に対する阻血開放後の最大径変化割合 R_{MAX} の

信頼度を示す指標値（FMD信頼度指標値） XCR_{FMD} を算出する。従って、血管20の安静径 d_a に対する阻血開放後の径変化割合の最大値 R_{MAX} を複数対比する場合に、その最大値 R_{MAX} 毎に得られた上記FMD信頼度指標値 XCR_{FMD} を用いることで、測定精度の悪いデータ（最大値 R_{MAX} ）を排除することが可能となり、例えば、FMD評価結果の信頼性をより引き上げることが可能である。また、臨床の現場において、FMD信頼度指標値 XCR_{FMD} が低い場合には再検査をするなどの客観的な判断をすることが可能となる。また、FMD信頼度指標値 XCR_{FMD} は、オペレータがFMD評価において血管内腔径 d_1 の計測を練習する場合に、その上達度を客観的に評価できる目安にもなる。

【0077】

(A8)また、本実施例によれば、図14に示すように、指標値算出手段84は、前壁画像明瞭度指標値 XCR_F および後壁画像明瞭度指標値 XCR_B の各々を、数値表示するとともに、その指標値 XCR_F 、 XCR_B の大きさに応じて連続的に変化し相互に対比可能な画像乃至は図形（扇形グラフ）として、モニタ画面表示装置30に表示させる。従って、オペレータは、それらの指標値 XCR_F 、 XCR_B が数値だけで表示されている場合と比較して、直感的に画像の明瞭度を判断でき前壁 BR_F および後壁 BR_B の画像をより迅速に明瞭なものとするのが可能となる。

【0078】

続いて、本発明の他の実施例を説明する。なお、以下の説明において実施例相互に共通する部分には同一の符号を付して説明を省略する。

【実施例2】

【0079】

前述の第1実施例は、血管検査装置22のオペレータが生体14の表皮上に配置された超音波プローブ24の位置を手動操作で微調整するために、前壁画像明瞭度指標値 XCR_F および後壁画像明瞭度指標値 XCR_B が算出されてそれらが表示されるものであるが、前壁画像明瞭度指標値 XCR_F および後壁画像明瞭度指標値 XCR_B に基づき多軸駆動装置26を駆動して、前記血管縦断面画像内の内中膜複合体IMCの明瞭度が一定限度以上となるように、超音波プローブ24の位置を自動的に微調整するも可能である。本第2実施例では、その超音波プローブ24の位置を自動的に微調整する制御について説明する。この第2実施例の制御は、前述の第1実施例の表示制御に替えて実行されてもよいが、上記第1実施例の表示制御と同時に実行されてもよい。以下、第1実施例と共通する点の説明は省略し、主として第1実施例と異なる点について説明する。

【0080】

図17は、血管検査装置22（血管画像評価部100）に備えられた制御機能の要部を説明する機能ブロック線図であって、第1実施例の図8に相当する図である。本実施例の血管画像評価部100は、第1実施例と同様に血管断面画像生成手段82と指標値算出手段84と血管径測定手段88とを備え、更に、短軸画像位置確定部としての短軸画像位置確定手段210と、超音波プローブ位置修正部としての超音波プローブ位置修正手段212とを備えている。そして、超音波プローブ位置修正手段212は、長軸画像スコア算出部としての長軸画像スコア算出手段214を備えている。

【0081】

血管断面画像生成手段82は、第1実施例と同様に、第1短軸用超音波アレイ探触子24aで受信された超音波の反射波信号 SG_{EC} に基づき第1短軸画像表示領域G1に表示させる血管20の横断面画像すなわち第1血管横断面画像を逐次生成し、第2短軸用超音波アレイ探触子24bで受信された超音波の反射波信号 SG_{EC} に基づき第2短軸画像表示領域G2に表示させる血管20の横断面画像すなわち第2血管横断面画像を逐次生成し、長軸用超音波アレイ探触子24cで受信された超音波の反射波信号 SG_{EC} に基づき長軸画像表示領域G3に表示させる血管20の縦断面画像すなわち血管縦断面画像を逐次生成する。

【0082】

短軸画像位置確定手段210は、血管断面画像生成手段82により生成された前記第1血管横断面画像および前記第2血管横断面画像のそれぞれにおいて血管20の中心位置CR

10

20

30

40

50

CR_{BV} (血管横断面中心 CR_{BV})を認識する。そして、短軸画像位置確定手段210は、第1短軸用超音波アレイ探触子24aから血管20の中心(血管横断面中心 CR_{BV})までの距離と第2短軸用超音波アレイ探触子24bから血管20の中心(血管横断面中心 CR_{BV})までの距離とが互いに等しくなるように、且つ、第1短軸画像表示領域G1および第2短軸画像表示領域G2の何れでもそれらの幅方向中央部に血管20の画像を位置させるように、多軸駆動装置26を作動させて超音波プローブ24を位置決めする。図4を用いて説明すれば、その図4において「 $a = b$, $c = d$, $e = f$ 」となるように、すなわち、超音波プローブ24が前記所定の計測位置PT1に配置されるように、多軸駆動装置26を作動させて超音波プローブ24を位置決めする。例えば、前記第1血管横断面画像および前記第2血管横断面画像のそれぞれでの上記所定の計測位置PT1に対する血管中心位置 CR_{BV} のずれ(ずれ量及びずれ方向)と、多軸駆動装置26が有する各アクチュエータの超音波プローブ24を上記所定の計測位置PT1に位置決めするための作動量との関係を予め実験的に求め短軸画像位置確定手段210に設定しておく。短軸画像位置確定手段210は、前記第1血管横断面画像および前記第2血管横断面画像のそれぞれにおいて、血管中心位置 CR_{BV} を認識した上でその血管中心位置 CR_{BV} の上記所定の計測位置PT1に対するずれ(ずれ量及びずれ方向)を算出する。そして、その算出した血管中心位置 CR_{BV} のずれが零または略零とみなせる所定の許容範囲内であるか否かを判断し、その血管中心位置 CR_{BV} のずれが零または上記所定の許容範囲内ではないと判断した場合には、前記予め設定された血管中心位置 CR_{BV} のずれと多軸駆動装置26が有する各アクチュエータの作動量との関係から、上記算出した血管中心位置 CR_{BV} のずれに基づき上記各アクチュエータの作動量を決定し多軸駆動装置26を作動させる。短軸画像位置確定手段210は、このような血管中心位置 CR_{BV} の認識、血管中心位置 CR_{BV} の上記所定の計測位置PT1に対するずれの算出、及び、多軸駆動装置26の作動を、前記血管中心位置 CR_{BV} のずれが零または前記所定の許容範囲内となるまで、例えば血管断面画像生成手段82が第1血管横断面画像及び第2血管横断面画像を生成する毎に繰り返し行う。そして、その血管中心位置 CR_{BV} のずれが零または前記所定の許容範囲内となったと判断した場合には、多軸駆動装置26の作動を終了し、血管横断面画像に基づく超音波プローブ24の位置決めが完了した旨を超音波プローブ位置修正手段212に出力する。

10

20

30

40

50

【0083】

長軸画像スコア算出手段214は、指標値算出手段84により算出された前壁画像明瞭度指標値 XCR_F および後壁画像明瞭度指標値 XCR_B に基づいて、血管縦断面画像内での内中膜複合体IMCを表す画像の明瞭度を前壁 BR_F 及び後壁 BR_B の全体について示す算出値 BR_{FB} すなわち総合明瞭度指標値 BR_{FB} を算出する。例えば、その総合明瞭度指標値 BR_{FB} は、前壁画像明瞭度指標値 XCR_F および後壁画像明瞭度指標値 XCR_B の平均値或いは合計値であるが、本実施例ではそれら指標値 XCR_F , XCR_B の平均値すなわち指標平均値とされる。また、長軸画像スコア算出手段214は、例えば、指標値算出手段84が前壁画像明瞭度指標値 XCR_F および後壁画像明瞭度指標値 XCR_B を算出する毎に、換言すれば、血管断面画像生成手段82が血管縦断面画像を生成するための超音波の反射波信号 SG_{EC} が受信(取得)される毎に、上記総合明瞭度指標値 BR_{FB} を逐次算出する。

【0084】

超音波プローブ位置修正手段212は、短軸画像位置確定手段210による超音波プローブ24の位置決め完了後に、前壁画像明瞭度指標値 XCR_F および後壁画像明瞭度指標値 XCR_B に基づく算出値(総合明瞭度指標値 BR_{FB})が予め定められた判定値(指標平均判定値) $LBR1_{FB}$ 以上になるように、多軸駆動装置26を作動させて超音波プローブ24を位置決めする、すなわち、超音波プローブ24の位置を微調整する。上記指標平均判定値 $LBR1_{FB}$ は、例えば、血管径を測定可能な程度に血管縦断面画像内の内中膜複合体IMCが明瞭となる値に実験的に設定されている。具体的に言えば、超音波プローブ位置修正手段212は、長軸画像スコア算出手段214により算出された総合明瞭度指標値 BR_{FB} が前記指標平均判定値 $LBR1_{FB}$ 以上であるか否かを判断し、その総合明瞭度指標値 BR_{FB} がその指標平均判定値 $LBR1_{FB}$ 以上ではないと判断した場合には、その総合明瞭度指標値 BR_{FB} を増加させる方向に

多軸駆動装置 26 を作動させて超音波プローブ 24 の位置を所定の微小量だけずらす。そして、超音波プローブ位置修正手段 212 は、この超音波プローブ 24 の位置を所定の微小量だけずらすことを、総合明瞭度指標値 BR_{FB} が前記指標平均判定値 $LBR1_{FB}$ 以上となるまで繰り返し実行し、総合明瞭度指標値 BR_{FB} が前記指標平均判定値 $LBR1_{FB}$ 以上になったと判断した場合には、多軸駆動装置 26 の作動を終了し、超音波プローブ 24 の位置の微調整が完了した旨を血管径測定手段 88 に出力する。なお、超音波プローブ位置修正手段 212 は、超音波プローブ 24 の位置の微調整をする場合には、例えば、多軸駆動装置 26 を作動させて超音波プローブ 24 の位置を上記所定の微小量だけ移動させ、その次のサイクルで総合明瞭度指標値 BR_{FB} がその移動前に対して減少した場合は、超音波プローブ 24 の位置をその移動前に戻し更に反対側に上記所定の微小量だけ移動させる。また、前記指標平均判定値 $LBR1_{FB}$ 以上の範囲が、本発明の予め定められた目標範囲に対応する。

【0085】

血管径測定手段 88 は、第 1 実施例で説明した機能に加え、超音波プローブ位置修正手段 212 から超音波プローブ 24 の位置の微調整が完了した旨を受けた場合に、FMD 計測、具体的には、血管内腔径 d_1 (d_a, d_{MAX}) の計測を開始する。

【0086】

図 18 は、本実施例の血管検査装置 22 (電子制御装置 28) の制御作動の要部、すなわち、超音波プローブ 24 を FMD 計測可能な位置に自動的に位置決めする制御作動を説明するためのフローチャートであって、第 1 実施例の図 15 に相当する図である。なお、図 18 の SC6、SC7、SC8 はそれぞれ、図 15 の SA2、SA3、SA4 と同じであるので、その説明を省略する。この図 18 に示す制御作動は、単独で或いは他の制御作動と並列的に実行される。

【0087】

血管断面画像生成手段 82 に対応する SC1 においては、Bモード短軸画像データが取得される。すなわち、第 1 短軸用超音波アレイ探触子 24a においてその長手方向に所定の反射波受信間隔 PC_{RV} で超音波の反射波信号 SG_{EC} が走査され受信 (取得) され、第 2 短軸用超音波アレイ探触子 24b においてその長手方向に所定の反射波受信間隔 PC_{RV} で超音波の反射波信号 SG_{EC} が走査され受信 (取得) される。その取得された上記 Bモード短軸画像データ (反射波信号 SG_{EC}) は電子制御装置 28 の記憶装置等に記憶される。そして、第 1 短軸用超音波アレイ探触子 24a で受信された超音波の反射波信号 SG_{EC} に基づき前記第 1 血管横断面画像が生成され、第 2 短軸用超音波アレイ探触子 24b で受信された超音波の反射波信号 SG_{EC} に基づき前記第 2 血管横断面画像が生成される。

【0088】

短軸画像位置確定手段 210 に対応する SC2 においては、モニタ画面表示装置 30 の左右の短軸画像すなわち前記第 1 血管横断面画像および前記第 2 血管横断面画像のそれぞれにおいて、血管 20 の中心位置 CR_{BV} が認識される。

【0089】

短軸画像位置確定手段 210 に対応する SC3 においては、前記第 1 血管横断面画像および前記第 2 血管横断面画像のそれぞれにおいて、血管中心位置 CR_{BV} の前記所定の計測位置 PT1 に対するずれ (ずれ量及びずれ方向) が算出される。

【0090】

短軸画像位置確定手段 210 に対応する SC4 においては、上記 SC3 にて算出された血管中心位置 CR_{BV} のずれが零または略零であるか否かが判断される。この SC4 の判断が肯定された場合、すなわち、上記血管中心位置 CR_{BV} のずれが零または略零である場合には、SC6 に移る。一方、この SC4 の判断が否定された場合には、SC5 に移る。

【0091】

短軸画像位置確定手段 210 に対応する SC5 においては、多軸駆動装置 26 が有する各アクチュエータすなわちプローブホルダモーターが上記血管中心位置 CR_{BV} のずれを減少させるように制御される。例えば、予め実験的に設定された関係から、上記血管中心位置 CR_{BV} のずれに基づきそのずれを減少させる方向に多軸駆動装置 26 が作動させられる。S

C 5 の次は S C 1 に戻る。

【 0 0 9 2 】

S C 8 の次の S C 9 においては、S C 7 で算出された前壁画像明瞭度指標値（前壁スコア） XCR_F および S C 8 で算出された後壁画像明瞭度指標値（後壁スコア） XCR_B の平均値が算出され、その平均値が、前記総合明瞭度指標値 BR_{FB} すなわち前記血管縦断面画像（長軸画像）のスコアとされる。この S C 9 は、長軸画像スコア算出手段 2 1 4 に対応する。

【 0 0 9 3 】

超音波プローブ位置修正手段 2 1 2 に対応する S C 1 0 においては、上記 S C 9 で算出された総合明瞭度指標値 BR_{FB} が前記指標平均判定値（閾値） $LBR1_{FB}$ 以上であるか否かが判断される。この S C 1 0 の判断が肯定された場合、すなわち、上記総合明瞭度指標値 BR_{FB} が上記指標平均判定値 $LBR1_{FB}$ 以上である場合には、S C 1 2 に移る。一方、この S C 1 0 の判断が否定された場合には、S C 1 1 に移る。

【 0 0 9 4 】

超音波プローブ位置修正手段 2 1 2 に対応する S C 1 1 においては、多軸駆動装置 2 6 が有する各アクチュエータ（プローブホルダモーター）が上記総合明瞭度指標値 BR_{FB} を増加させる方向に制御される。例えば、超音波プローブ 2 4 の位置が多軸駆動装置 2 6 の作動により前記所定の微小量だけ移動させられ、その次のサイクルで総合明瞭度指標値 BR_{FB} がその移動前に対して減少した場合は、超音波プローブ 2 4 の位置がその移動前に戻され更に反対側に上記所定の微小量だけ移動させられる。S C 1 1 の次は S C 6 に戻る。

【 0 0 9 5 】

血管径測定手段 8 8 に対応する S C 1 2 においては、F M D 計測、具体的には、血管内腔径 d_1 (d_a , d_{MAX}) の計測が開始される。

【 0 0 9 6 】

本実施例には、前述の第 1 実施例の効果に加え、更に次のような効果がある。本実施例によれば、短軸画像位置確定手段 2 1 0 は、第 1 短軸用超音波アレイ探触子 2 4 a から血管 2 0 の中心（血管横断面中心 CR_{BV} ）までの距離と第 2 短軸用超音波アレイ探触子 2 4 b から血管 2 0 の中心（血管横断面中心 CR_{BV} ）までの距離とが互いに等しくなるように、且つ、モニタ画面表示装置 3 0 の第 1 短軸画像表示領域 G 1 および第 2 短軸画像表示領域 G 2 の何れでもそれらの幅方向中央部に血管 2 0 の画像を位置させるように、多軸駆動装置 2 6 を作動させて超音波プローブ 2 4 を位置決めする。そして、超音波プローブ位置修正手段 2 1 2 は、短軸画像位置確定手段 2 1 0 による超音波プローブ 2 4 の位置決め完了後に、前壁画像明瞭度指標値 XCR_F および後壁画像明瞭度指標値 XCR_B に基づく算出値（総合明瞭度指標値 BR_{FB} ）が予め定められた指標平均判定値 $LBR1_{FB}$ 以上になるように、多軸駆動装置 2 6 を作動させて超音波プローブ 2 4 を位置決めする。従って、オペレータの操作負担を軽減することができる。また、オペレータが前壁画像明瞭度指標値 XCR_F および後壁画像明瞭度指標値 XCR_B を増加させるように手動操作で超音波プローブ 2 4 の位置を微調整する場合と比較して、そのオペレータの熟練の程度が更に低くても明瞭な血管縦断面画像を得ることが可能である。また、超音波プローブ 2 4 の位置の微調整による血管縦断面画像の明瞭化までも含めた F M D 計測の自動化を実現できる。

【 0 0 9 7 】

以上、本発明の実施例を図面に基づいて詳細に説明したが、これはあくまでも一実施形態であり、本発明は当業者の知識に基づいて種々の変更、改良を加えた態様で実施することができる。

【 0 0 9 8 】

例えば、前述の実施例において、前記前壁画像明瞭度指標値 XCR_F は前記式（1）により算出され、前記後壁画像明瞭度指標値 XCR_B は前記式（2）により算出されるが、それら前壁画像明瞭度指標値 XCR_F および後壁画像明瞭度指標値 XCR_B はその他の方法により算出されることも考え得る。

【 0 0 9 9 】

また、前述の実施例の図 1 4 において、前壁画像明瞭度指標値 XCR_F および後壁画像明瞭

10

20

30

40

50

度指標値 XCR_B の各々は前記扇形グラフでモニタ画面表示装置30に表示されるが、図19に例示するような棒グラフなどその他の表示方法が採用されても差し支えない。また、前壁画像明瞭度指標値 XCR_F および後壁画像明瞭度指標値 XCR_B の各々は数値表示されるとともに図形（扇形グラフ）としてもモニタ画面表示装置30に表示されるが、数値表示と図形表示の何れか一方のみの表示方法であっても差し支えない。

【0100】

また、前述の実施例の図13において、前壁画像明瞭度指標値 XCR_F および後壁画像明瞭度指標値 XCR_B の各々は、前記血管縦断面画像および前記血管横断面画像を表示するモニタ画面表示装置30に表示されているが、そのモニタ画面表示装置30とは別の独立した表示装置に表示されても差し支えない。

10

【0101】

また、前述の実施例において、前記FMD信頼度指標値 XCR_{FMD} は、前記安静径 d_a の測定時における前壁画像明瞭度指標値 XCR_F および後壁画像明瞭度指標値 XCR_B の平均値と、前記最大径 d_{MAX} の測定時における前壁画像明瞭度指標値 XCR_F および後壁画像明瞭度指標値 XCR_B の平均値とを更に前記式(3)により平均して算出されるが、そのようにして算出されることに限定されるものではない。例えば、それらの指標値 XCR_F 、 XCR_B の全ての合計値であっても差し支えない。

【0102】

また、前述の実施例において、反射波認識制御手段86は、図10に示すような反射波信号 SG_{EC} に対し前記反射波認識制御を実行するが、その実行に先立って、その反射波信号 SG_{EC} によく知られた先鋭化（鮮鋭化）フィルタを適用し、その反射波信号 SG_{EC} のピークと谷とをより際立たせ明瞭なものとする先鋭化処理を行ってもよい。その先鋭化処理には、例えば、よく知られたアンシャープマスキング法や選択的画像鮮鋭化法などが用いられる。そのアンシャープマスキング法とは、ボケた画像からその画像の2次微分画像（ラプラシアン画像）を引くことにより画像の鮮鋭化を行う方法である。また、選択的画像鮮鋭化法とは、画像のエッジ部分に対するラプラシアン画像のみを抽出することにより、ノイズの影響を抑えて画像のエッジ部分を選択的に鮮鋭化する方法である。

20

【0103】

また、前述の実施例においては、超音波プローブ24の位置決め後にFMD計測が実施される例が説明されているが、本発明は、IMT（Intima-media thickness）検査や頸動脈を超音波で観測するような制御装置においても有効に適用できる。

30

【0104】

また、前述の実施例において、前壁画像明瞭度指標値 XCR_F および後壁画像明瞭度指標値 XCR_B は、前記反射波認識制御の実行結果に基づいて算出されるが、前記血管縦断面画像内の内中膜複合体IMCの明瞭度と関連付けられて算出されるのであれば、他の方法により算出されても差し支えない。

【0105】

また、前述の実施例において、電子制御装置28は血管径測定手段88を備えているが、これを備えていない電子制御装置28も考え得る。

【0106】

また、前述の実施例において、図1の上腕16は、例えば人体の上腕である。

40

【0107】

また前述した複数の実施例はそれぞれ、例えば優先順位を設けるなどして、相互に組み合わせ実施することができる。

【0108】

その他、一々例示はしないが、本発明はその趣旨を逸脱しない範囲内において種々の変更が加えられて実施されるものである。

【符号の説明】

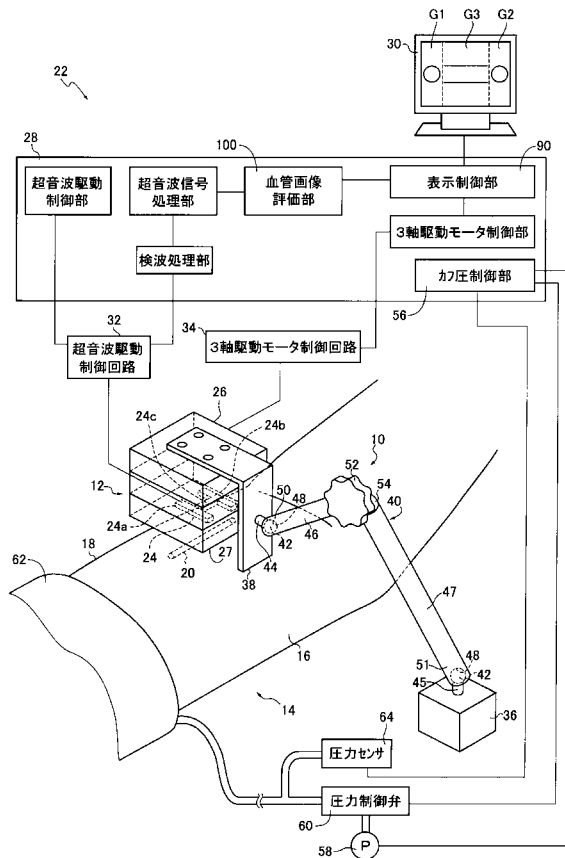
【0109】

14：生体

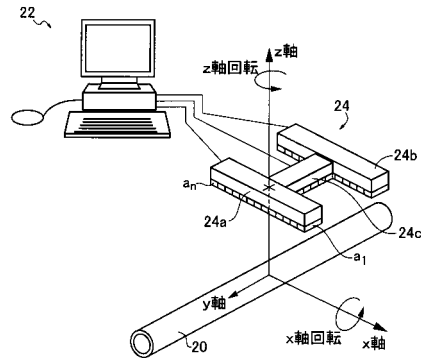
50

- 20 : 血管
- 22 : 血管検査装置 (超音波血管検査装置)
- 24 : 超音波プローブ
- 24 a : 第 1 短軸用超音波アレイ探触子
- 24 b : 第 2 短軸用超音波アレイ探触子
- 24 c : 長軸用超音波アレイ探触子
- 26 : 多軸駆動装置
- 30 : モニタ画面表示装置 (画像表示装置)
- 82 : 血管断面画像生成手段 (血管縦断面画像生成手段)
- 84 : 指標値算出手段
- 86 : 反射波認識制御手段
- 88 : 血管径測定手段
- 210 : 短軸画像位置確定手段
- 212 : 超音波プローブ位置修正手段
- IMC : 内中膜複合体
- BR_F : 前壁
- BR_B : 後壁
- SG_{EC} : 反射波信号

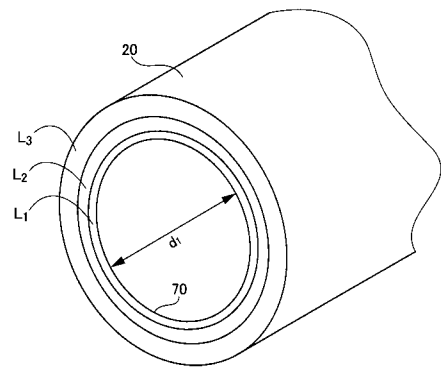
【 図 1 】



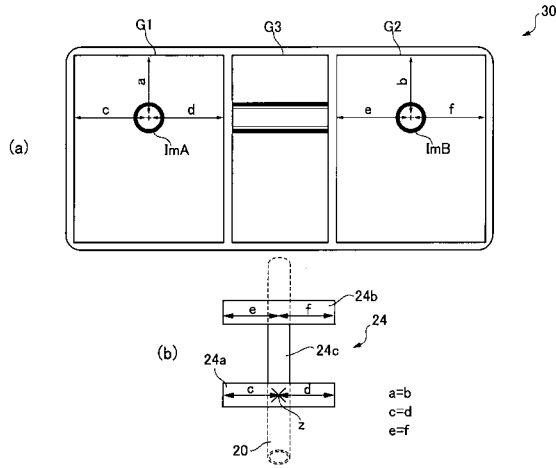
【 図 2 】



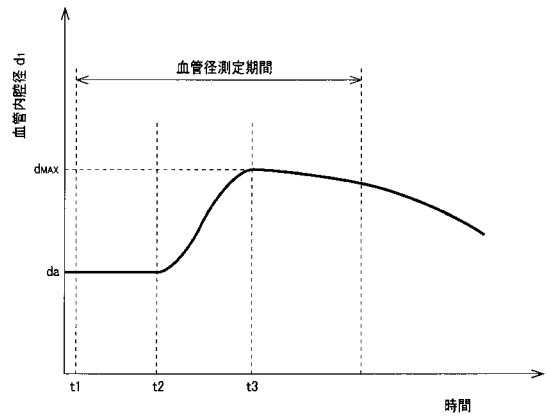
【 図 3 】



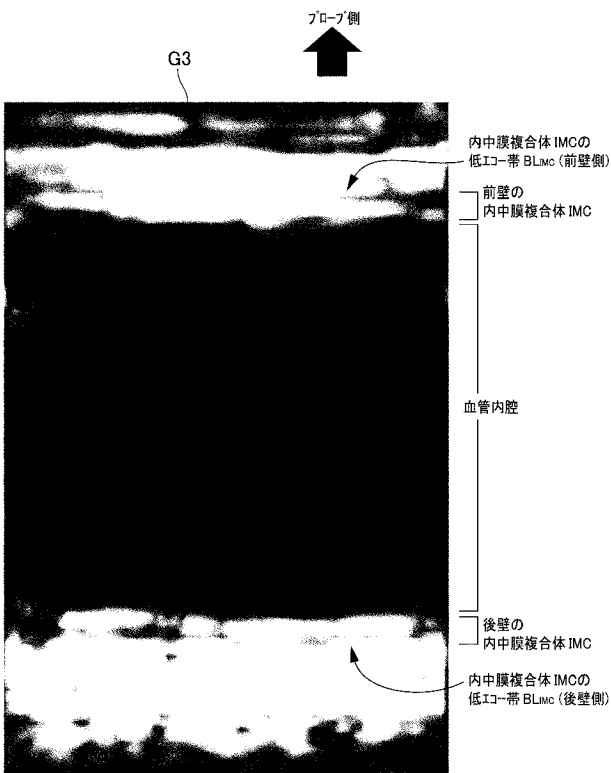
【 図 4 】



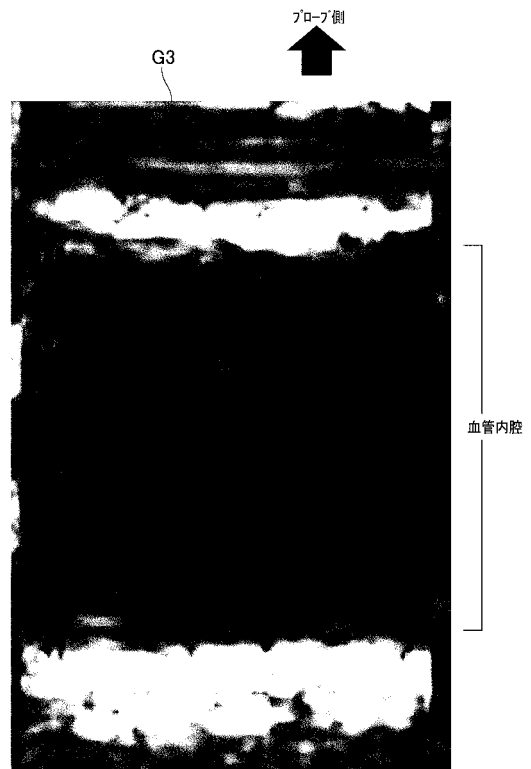
【 図 5 】



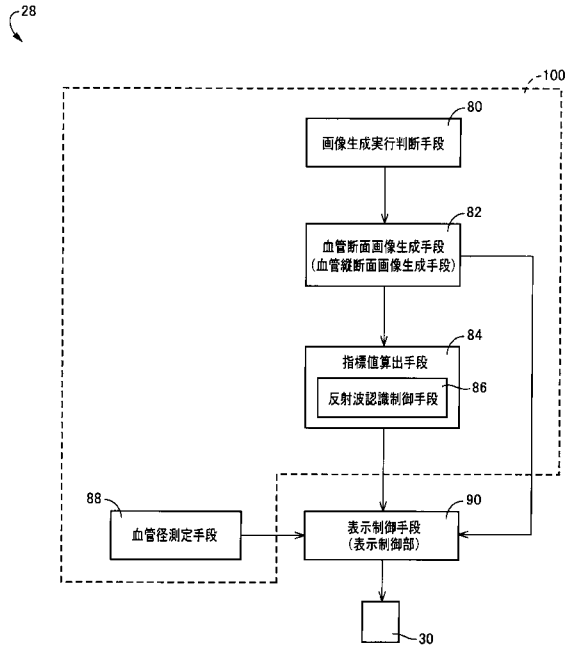
【 図 6 】



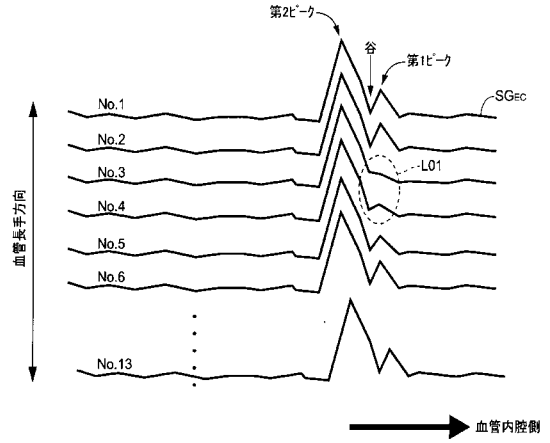
【 図 7 】



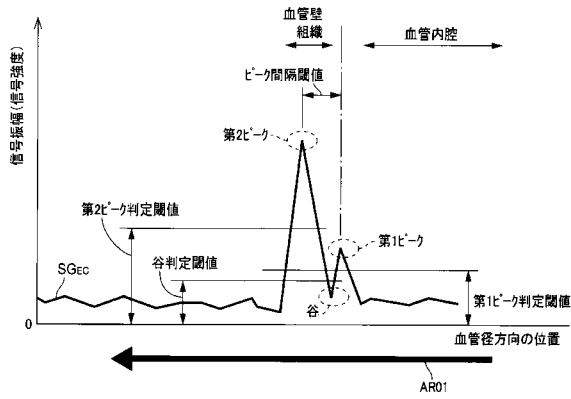
【 図 8 】



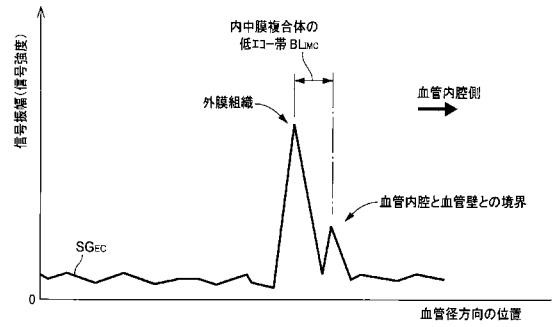
【 図 9 】



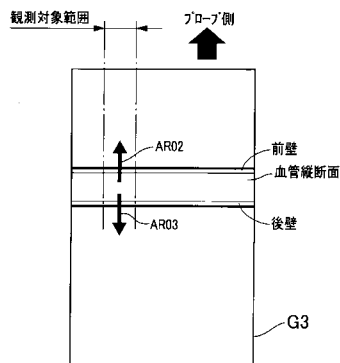
【 図 10 】



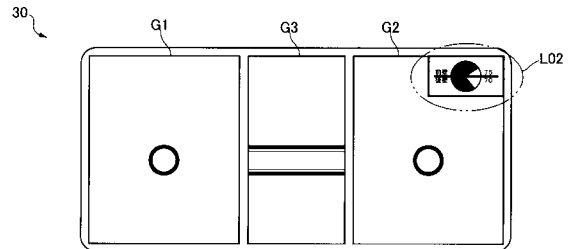
【 図 12 】



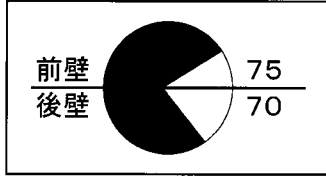
【 図 11 】



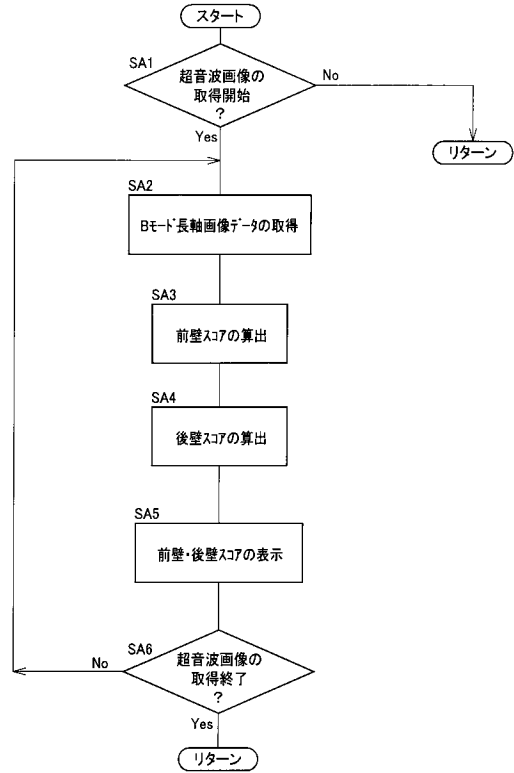
【 図 13 】



【 図 1 4 】



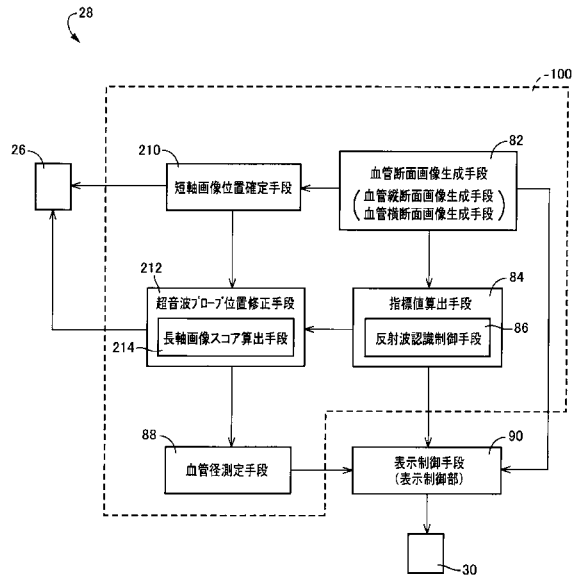
【 図 1 5 】



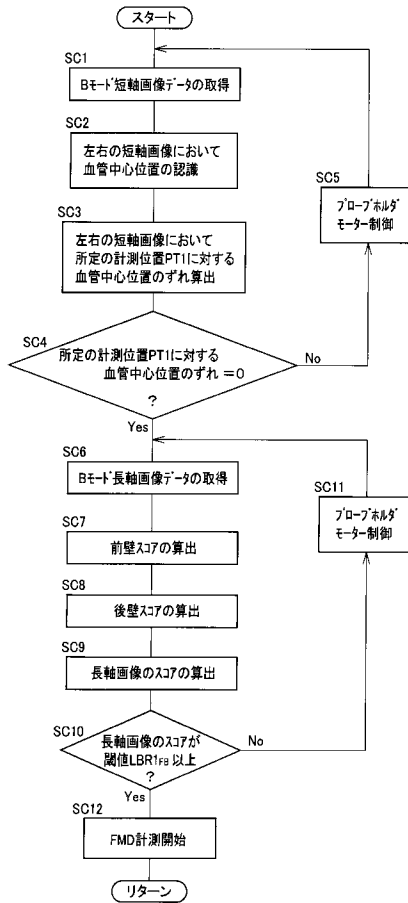
【 図 1 6 】



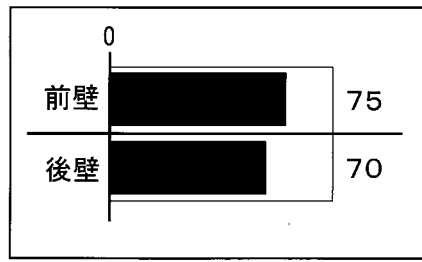
【 図 1 7 】



【 図 1 8 】



【 図 1 9 】



【 国際調査報告 】

INTERNATIONAL SEARCH REPORT		International application No. PCT/JP2009/062909
A. CLASSIFICATION OF SUBJECT MATTER A61B8/08 (2006.01) i		
According to International Patent Classification (IPC) or to both national classification and IPC		
B. FIELDS SEARCHED		
Minimum documentation searched (classification system followed by classification symbols) A61B8/08		
Documentation searched other than minimum documentation to the extent that such documents are included in the fields searched Jitsuyo Shinan Koho 1922-1996 Jitsuyo Shinan Toroku Koho 1996-2009 Kokai Jitsuyo Shinan Koho 1971-2009 Toroku Jitsuyo Shinan Koho 1994-2009		
Electronic data base consulted during the international search (name of data base and, where practicable, search terms used)		
C. DOCUMENTS CONSIDERED TO BE RELEVANT		
Category*	Citation of document, with indication, where appropriate, of the relevant passages	Relevant to claim No.
X A	JP 2009-153573 A (Panasonic Corp.), 16 July, 2009 (16.07.09), Par. No. [0060] (Family: none)	1 2-9
A	JP 2007-222291 A (UNEX Corp.), 06 September, 2007 (06.09.07), Full text; all drawings (Family: none)	1-9
A	WO 2005/020821 A1 (Matsushita Electric Industrial Co., Ltd.), 10 March, 2005 (10.03.05), Full text; all drawings & US 2007/0032725 A1 & EP 1661519 A1	1-9
<input type="checkbox"/> Further documents are listed in the continuation of Box C. <input type="checkbox"/> See patent family annex.		
* Special categories of cited documents: "A" document defining the general state of the art which is not considered to be of particular relevance "E" earlier application or patent but published on or after the international filing date "L" document which may throw doubts on priority claim(s) or which is cited to establish the publication date of another citation or other special reason (as specified) "O" document referring to an oral disclosure, use, exhibition or other means "P" document published prior to the international filing date but later than the priority date claimed "T" later document published after the international filing date or priority date and not in conflict with the application but cited to understand the principle or theory underlying the invention "X" document of particular relevance; the claimed invention cannot be considered novel or cannot be considered to involve an inventive step when the document is taken alone "Y" document of particular relevance; the claimed invention cannot be considered to involve an inventive step when the document is combined with one or more other such documents, such combination being obvious to a person skilled in the art "&" document member of the same patent family		
Date of the actual completion of the international search 10 August, 2009 (10.08.09)		Date of mailing of the international search report 25 August, 2009 (25.08.09)
Name and mailing address of the ISA/ Japanese Patent Office		Authorized officer
Facsimile No.		Telephone No.

国際調査報告		国際出願番号 PCT/JP2009/062909									
A. 発明の属する分野の分類 (国際特許分類 (IPC)) Int.Cl. A61B8/08(2006.01)i											
B. 調査を行った分野 調査を行った最小限資料 (国際特許分類 (IPC)) Int.Cl. A61B8/08											
最小限資料以外の資料で調査を行った分野に含まれるもの <table border="0"> <tr> <td>日本国実用新案公報</td> <td>1922-1996年</td> </tr> <tr> <td>日本国公開実用新案公報</td> <td>1971-2009年</td> </tr> <tr> <td>日本国実用新案登録公報</td> <td>1996-2009年</td> </tr> <tr> <td>日本国登録実用新案公報</td> <td>1994-2009年</td> </tr> </table>				日本国実用新案公報	1922-1996年	日本国公開実用新案公報	1971-2009年	日本国実用新案登録公報	1996-2009年	日本国登録実用新案公報	1994-2009年
日本国実用新案公報	1922-1996年										
日本国公開実用新案公報	1971-2009年										
日本国実用新案登録公報	1996-2009年										
日本国登録実用新案公報	1994-2009年										
国際調査で使用した電子データベース (データベースの名称、調査に使用した用語)											
C. 関連すると認められる文献											
引用文献の カテゴリー*	引用文献名 及び一部の箇所が関連するときは、その関連する箇所の表示	関連する 請求項の番号									
X A	JP 2009-153573 A (パナソニック株式会社) 2009.07.16, 第60段落 (ファミリーなし)	1 2-9									
A	JP 2007-222291 A (株式会社ユネクス) 2007.09.06, 全文、全図 (ファミリーなし)	1-9									
A	WO 2005/020821 A1 (松下電器産業株式会社) 2005.03.10, 全文、全図 & US 2007/0032725 A1 & EP 1661519 A1	1-9									
<input type="checkbox"/> C欄の続きにも文献が列挙されている。		<input type="checkbox"/> パテントファミリーに関する別紙を参照。									
* 引用文献のカテゴリー 「A」特に関連のある文献ではなく、一般的技術水準を示すもの 「E」国際出願日前の出願または特許であるが、国際出願日以後に公表されたもの 「L」優先権主張に疑義を提起する文献又は他の文献の発行日若しくは他の特別な理由を確立するために引用する文献 (理由を付す) 「O」口頭による開示、使用、展示等に言及する文献 「P」国際出願日前で、かつ優先権の主張の基礎となる出願		の日の後に公表された文献 「T」国際出願日又は優先日後に公表された文献であって出願と矛盾するものではなく、発明の原理又は理論の理解のために引用するもの 「X」特に関連のある文献であって、当該文献のみで発明の新規性又は進歩性がないと考えられるもの 「Y」特に関連のある文献であって、当該文献と他の1以上の文献との、当業者にとって自明である組合せによって進歩性がないと考えられるもの 「&」同一パテントファミリー文献									
国際調査を完了した日 10.08.2009		国際調査報告の発送日 25.08.2009									
国際調査機関の名称及びあて先 日本国特許庁 (ISA/JP) 郵便番号100-8915 東京都千代田区霞が関三丁目4番3号		特許庁審査官 (権限のある職員) 後藤 順也	2Q 3101								
		電話番号 03-3581-1101	内線 3292								

フロントページの続き

(72)発明者 原田 親男

愛知県名古屋市昭和区福江二丁目9番33号 株式会社ユネクス内

(72)発明者 益田 博之

愛知県名古屋市昭和区福江二丁目9番33号 株式会社ユネクス内

Fターム(参考) 4C601 BB02 BB06 DD01 DD14 EE09 EE11 GA03 GA22 GB04 JC09
JC10 KK12 KK25 KK31

(注)この公表は、国際事務局(WIPO)により国際公開された公報を基に作成したものである。なおこの公表に係る日本語特許出願(日本語実用新案登録出願)の国際公開の効果は、特許法第184条の10第1項(実用新案法第48条の13第2項)により生ずるものであり、本掲載とは関係ありません。

专利名称(译)	超声波血管检查装置		
公开(公告)号	JPWO2011007439A1	公开(公告)日	2012-12-20
申请号	JP2011522663	申请日	2009-07-16
申请(专利权)人(译)	株式会社ユネクス		
[标]发明人	鈴木英範 飯窪勝常 原田親男 益田博之		
发明人	鈴木 英範 飯窪 勝常 原田 親男 益田 博之		
IPC分类号	A61B8/08		
CPC分类号	A61B8/0858 A61B5/02007 A61B8/4218 A61B8/461 A61B8/5207 A61B8/5223 A61B8/54 G01S7/52073 G01S7/52074 G01S7/52079 G01S15/8925 G01S15/8936		
FI分类号	A61B8/08		
F-TERM分类号	4C601/BB02 4C601/BB06 4C601/DD01 4C601/DD14 4C601/EE09 4C601/EE11 4C601/GA03 4C601/GA22 4C601/GB04 4C601/JC09 4C601/JC10 4C601/KK12 4C601/KK25 4C601/KK31		
其他公开文献	JP5411272B2		
外部链接	Espacenet		

摘要(译)

提供一种即使在操作者的操作技能低的情况下也能够获得清晰的血管的超声波图像的超声波血管检查装置。横截面血管图像生成装置82通过使用放置在活体14的皮肤上的超声探头24和指标值计算装置连续地生成位于活体14的皮肤下方的血管的纵向横截面图像。84计算前壁部分图像清晰度指数值XCR F, 该值表示存在于纵向横截面血管图像内的中膜复合物的前壁部分的图像的清晰度, 以及后壁部分图像清晰度指数值XCR B表示存在于上述纵向横截面血管图像内的内膜-中膜复合物的后壁部分的图像的清晰度。因此, 操作者可以基于前壁部, 对超声波探头24进行定位, 以提高上述纵向截面血管图像内的前壁部和后壁部的图像的清晰度。图像清晰度指标值XCR F和后壁部分图像清晰度指标值XCR B, 因此即使操作者的操作技能较低, 也能以高清晰度获得纵向截面血管图像。

