

(19) 日本国特許庁(JP)

(12) 特 許 公 報(B2)

(11) 特許番号

特許第5175914号
(P5175914)

(45) 発行日 平成25年4月3日(2013.4.3)

(24) 登録日 平成25年1月11日(2013.1.11)

(51) Int.Cl. F I
A 6 1 B 8/00 (2006.01) A 6 1 B 8/00

請求項の数 8 (全 18 頁)

(21) 出願番号	特願2010-239420 (P2010-239420)	(73) 特許権者	306037311 富士フイルム株式会社 東京都港区西麻布2丁目26番30号
(22) 出願日	平成22年10月26日(2010.10.26)	(74) 代理人	100080159 弁理士 渡辺 望穂
(65) 公開番号	特開2012-90712 (P2012-90712A)	(74) 代理人	100090217 弁理士 三和 晴子
(43) 公開日	平成24年5月17日(2012.5.17)	(74) 代理人	100152984 弁理士 伊東 秀明
審査請求日	平成24年6月1日(2012.6.1)	(74) 代理人	100148080 弁理士 三橋 史生
		(72) 発明者	田辺 剛 神奈川県足柄上郡開成町宮台798番地 富士フイルム株式会社内

最終頁に続く

(54) 【発明の名称】 無線超音波診断システム

(57) 【特許請求の範囲】

【請求項1】

超音波を送受信して、受信した超音波に応じた受信信号を出力する、固有の識別情報を有する少なくとも1つの圧電振動子ユニットと、

前記圧電振動子ユニットが出力した受信信号を処理する信号処理手段、前記信号処理手段で処理した受信信号を無線信号に変換して送信する無線通信手段、および、前記圧電振動子ユニットの識別情報を取得する取得手段を有し、前記圧電振動子ユニットと電気接点を介して着脱可能に構成される、固有の識別情報を有する少なくとも1つの無線通信ユニットと、

前記無線通信ユニットと無線によって通信を行い、前記圧電振動子ユニットが受信した受信信号に応じた超音波画像を生成する診断装置本体とを有し、

前記圧電振動子ユニットが、操作者が手で把持可能な有線超音波プローブであり、

前記無線通信ユニットは、複数の前記有線超音波プローブが接続可能で、前記診断装置本体から指定された前記有線の超音波プローブを駆動するものであり、

かつ、前記診断装置本体は、前記圧電振動子ユニットの識別情報および無線通信ユニットの識別情報の両者を取得することにより、前記無線通信ユニットとの間の無線通信を確立することを特徴とする無線超音波診断システム。

【請求項2】

前記診断装置本体が可搬式であり、

さらに、前記無線通信ユニットが固定して搭載され、かつ、前記診断装置本体を着脱自

10

20

在に搭載可能なカートを有する請求項 1 に記載の無線超音波診断システム。

【請求項 3】

超音波を送受信して、受信した超音波に応じた受信信号を出力する、固有の識別情報を有する複数の圧電振動子ユニットと、

前記圧電振動子ユニットが出力した受信信号を処理する信号処理手段、前記信号処理手段で処理した受信信号を無線信号に変換して送信する無線通信手段、および、前記圧電振動子ユニットの識別情報を取得する取得手段を有し、前記圧電振動子ユニットと電気接点を介して着脱可能に構成される、固有の識別情報を有する複数の無線通信ユニットと、

前記無線通信ユニットと無線によって通信を行い、前記圧電振動子ユニットが受信した受信信号に応じた超音波画像を生成する診断装置本体とを有し、

前記圧電振動子ユニットの少なくとも 1 つが、操作者が手で把持可能な有線超音波プローブであり、

前記無線通信ユニットの少なくとも 1 つが、前記有線超音波プローブの複数の接続可能で、前記診断装置本体から指定された有線の超音波プローブを駆動するものであり、

前記圧電振動子ユニットの少なくとも 1 つ、および、前記無線通信ユニットの少なくとも 1 つが、互いに接続されることにより、操作者が手で把持可能な無線超音波プローブを形成するものであり、

かつ、前記診断装置本体は、前記圧電振動子ユニットの識別情報および無線通信ユニットの識別情報の両者を取得することにより、前記無線通信ユニットとの間の無線通信を確立することを特徴とする無線超音波診断システム。

【請求項 4】

前記診断装置本体が可搬式であり、

さらに、前記有線超音波プローブの複数の接続可能な無線通信ユニットの少なくとも 1 つが固定して搭載され、かつ、前記診断装置本体を着脱自在に搭載可能なカートを有する請求項 3 に記載の無線超音波診断システム。

【請求項 5】

前記診断装置本体が、自身が前記カートに搭載されているか否かを認識する認識手段を有する請求項 4 に記載の無線超音波診断システム。

【請求項 6】

前記診断装置本体は、前記認識手段による認識結果に応じて、

自身が前記カートに搭載されていない場合には、前記無線超音波プローブとの無線通信の確立を優先し、自身が前記カートに搭載されている場合には、前記有線超音波プローブが接続された無線通信ユニットとの無線通信の確立を優先する、請求項 5 に記載の無線超音波診断システム。

【請求項 7】

前記診断装置本体が、前記無線超音波プローブとの無線通信の確立を優先するか、前記有線超音波プローブが接続された無線通信ユニットとの無線通信を優先するかの、選択手段を有する請求項 3 ~ 6 のいずれかに記載の無線超音波診断システム。

【請求項 8】

前記圧電振動子ユニットと無線通信ユニットと接続を離脱する際に、前記無線通信ユニットが、前記装置本体に対して無線接続の停止要求を出す請求項 1 ~ 7 のいずれかに記載の無線超音波診断システム。

【発明の詳細な説明】

【技術分野】

【0001】

本発明は、超音波プローブからの受信信号を無線で診断装置本体に送信する無線超音波診断システムに関し、詳しくは、無線超音波プローブにおける振動子ユニットの交換や、無線と有線の超音波プローブの混在等にも、好適に対応可能な無線超音波診断システムに関する。

【背景技術】

10

20

30

40

50

【0002】

従来から、医療分野において、超音波画像を利用した超音波診断装置が実用化されている。一般に、この種の超音波診断装置は、振動子アレイを内蔵した超音波プローブと、この超音波プローブに接続された装置本体とを有しており、超音波プローブから被検体に向けて超音波を送信し、被検体からの超音波エコーを超音波プローブで受信して、その受信信号を装置本体で電氣的に処理することにより超音波画像が生成される。

【0003】

近年、超音波プローブと診断装置本体との間を接続する通信ケーブルの煩わしさを解消して操作性を向上させるために、超音波プローブと診断装置本体とを無線通信により接続する超音波診断装置が開発されている。

10

このような無線式の超音波診断装置は、一例として、特許文献1に示されるように、超音波プローブが、超音波を送受信して超音波画像の受信信号を得る送受信部、および、プローブ識別情報と受信信号を診断装置本体に無線送信する無線送信部を有し、装置本体は、プローブ識別情報に応じた制御を行なう本体制御部と、受信信号に基づく超音波画像を形成する画像形成部とを有する。

【0004】

一方、超音波診断装置は、被検体の種々の診断目的に使用されるが、診断目的や診断部位等に応じて、超音波プローブによる走査形式や、超音波の適切な周波数帯域が異なる場合が多い。

そのため、複数種の超音波プローブを用意し、診断目的等により選択された超音波プローブを装置本体に接続することが考えられるが、一般に超音波プローブは高価なものであるので、予め複数の超音波プローブを用意するのは、費用負担が大きくなる。

20

【0005】

これに対応して、超音波プローブ本体に、振動子アレイを有する圧電振動子ユニットを着脱可能にして、複数種の圧電振動子ユニットを、適宜、交換して装着することにより、各種の診断に対応可能とした超音波診断装置も開発されている。

このような超音波診断装置は、一例として、特許文献2に示されるように、超音波プローブを、圧電振動子ユニットと、圧電振動子ユニットを保持するハウジング部とから構成し、圧電振動子ユニットとハウジング部との間に、着脱可能な素子コネクタ部を設けた構成を有する。

30

【先行技術文献】

【特許文献】

【0006】

【特許文献1】特開2007-275087号公報

【特許文献2】特開2009-60992号公報

【発明の概要】

【発明が解決しようとする課題】

【0007】

前述のように、超音波プローブの走査形式は、診断部位等に応じて、様々である。また、診断目的に応じて適切な周波数帯域が異なる場合が多い。

40

従って、特許文献2に示されるような、圧電振動子ユニットを交換可能な超音波診断装置によれば、診断部位や診断目的等に応じて、使用する超音波プローブの設定を細かく変更して最適化することができる。

【0008】

ここで、特許文献1に示されるような、無線を利用して超音波プローブの受信信号を診断装置本体に送信する超音波診断装置の機能を拡張する方法として、特許文献2に示されるように、超音波プローブ本体に、複数種の圧電振動子ユニットを着脱自在にして、診断部位や目的に応じて圧電振動子ユニットを交換可能にすることが考えられる。

しかしながら、特許文献1に示されるように、診断装置本体が単に超音波プローブを識別するだけでは、特許文献2に示されるような圧電振動子ユニットを交換可能な超音波診

50

断装置に対しては、十分に柔軟な運用を行なうことはできない。

【0009】

本発明の目的は、前記従来技術の問題点を解決することにより、無線を利用して超音波プローブの受信信号を診断装置本体に送信する超音波診断装置において、超音波プローブの圧電振動子ユニットが交換可能であり、かつ、使用したい設定の超音波プローブと、診断装置本体間の無線接続を、柔軟かつ円滑に行なうことができる、無線超音波診断システムを提供することにある。

【課題を解決するための手段】

【0010】

前記目的を達成するために、本発明の無線超音波診断システムは、超音波を送受信して、受信した超音波に応じた受信信号を出力する、固有の識別情報を有する少なくとも1つの圧電振動子ユニットと、前記圧電振動子ユニットが出力した受信信号を処理する信号処理手段、前記信号処理手段で処理した受信信号を無線信号に変換して送信する無線通信手段、および、前記圧電振動子ユニットの識別情報を取得する取得手段を有し、前記圧電振動子ユニットと電気接点を介して着脱可能に構成される、固有の識別情報を有する少なくとも1つの無線通信ユニットと、前記無線通信ユニットと無線によって通信を行い、前記圧電振動子ユニットが受信した受信信号に応じた超音波画像を生成する診断装置本体とを有し、かつ、前記診断装置本体は、前記圧電振動子ユニットの識別情報および無線通信ユニットの識別情報の両者を取得することにより、前記無線通信ユニットとの間の無線通信を確立することを特徴とする無線超音波診断システムを提供する。

【0011】

このような本発明の無線超音波診断システムにおいて、前記圧電振動子ユニットと無線通信ユニットとが接続されることにより、操作者が手で把持可能な無線超音波プローブが形成されるのが好ましい。

【0012】

あるいは、前記圧電振動子ユニットが、操作者が手で把持可能な有線超音波プローブであるのが好ましく、また、前記無線通信ユニットは、複数の前記有線超音波プローブが接続可能であり、前記診断装置本体から指定された有線の超音波プローブを駆動するのが好ましい。

また、前記診断装置本体が可搬式であり、さらに、前記無線通信ユニットが固定的に搭載され、かつ、前記診断装置本体を着脱自在に搭載可能なカートに有するのが好ましい。

【0013】

あるいは、複数の圧電振動子ユニットおよび複数の無線通信ユニットを有し、前記圧電振動子ユニットの少なくとも1つが、操作者が手で把持可能な有線超音波プローブであり、前記無線通信ユニットの少なくとも1つが、前記有線超音波プローブの複数が接続可能で、前記診断装置本体から指定された有線の超音波プローブを駆動するものであり、前記圧電振動子ユニットの少なくとも1つ、および、前記無線通信ユニットの少なくとも1つが、互いに接続されることにより、操作者が手で把持可能な無線超音波プローブを形成するものであるのが好ましい。

また、前記診断装置本体が可搬式であり、さらに、前記有線超音波プローブの複数が接続可能な無線通信ユニットの少なくとも1つが固定的に搭載され、かつ、前記診断装置本体を着脱自在に搭載可能なカートに有するのが好ましい。この際に、前記診断装置本体が、自身が前記カートに搭載されているか否かを認識する認識手段を有するのが好ましく、また、自身が前記カートに搭載されていない場合には、前記無線超音波プローブとの無線通信の確立を優先し、自身が前記カートに搭載されている場合には、前記有線超音波プローブが接続された無線通信ユニットとの無線通信の確立を優先するのが好ましい。

さらに、前記診断装置本体が、前記無線超音波プローブとの無線通信の確立を優先するか、前記有線超音波プローブが接続された無線通信ユニットとの無線通信を確立を優先するかの、選択手段を有するのが好ましい。

【0014】

さらに、前記圧電振動子ユニットと無線通信ユニットと接続を離脱する際に、前記無線通信ユニットが、前記装置本体に対して無線接続の停止要求を出すのが好ましい。

【発明の効果】

【0015】

このような本発明の無線超音波診断システムによれば、診断装置本体が、圧電振動子ユニットと無線通信ユニットとの両方の識別情報を取得した後に、無線通信を確立する。そのため、圧電振動子ユニットを交換可能なシステムにおいて、所望の設定の超音波プローブに対応して、圧電振動子ユニットから診断装置本体までに至る接続を円滑に行なえ、かつ、診断装置本体が、超音波プローブの設定を確実に認識することができる。

また、本発明の無線超音波診断システムによれば、無線超音波プローブを用い、プローブを交換や複数接続可能なシステムも柔軟に対応することができる。さらに、無線超音波プローブと有線超音波プローブとが混在するシステムにも、柔軟に対応できる。

【図面の簡単な説明】

【0016】

【図1】本発明の無線超音波診断システムの一例を概念的に示す図である。

【図2】図1に示す無線超音波診断システムの構成を示すブロック図である。

【図3】本発明の無線超音波診断システムの別の例を概念的に示す図である。

【図4】図3に示す無線超音波診断システムの構成を示すブロック図である。

【発明を実施するための形態】

【0017】

以下、本発明の超音波診断システムについて、添付の図面に示される好適実施例を基に、詳細に説明する。

【0018】

図1に、本発明の超音波診断システムの一例を、概念的に示す。

図1に示す無線超音波診断システム10（以下、診断システム10とする）は、診断装置本体12と、無線超音波プローブ14とを有する。診断装置本体12と、無線超音波プローブ14とは、無線通信によって接続され、無線超音波プローブ14が受信した超音波エコーの受信信号が、無線通信によって、診断装置本体12に送信される。

また、図示例においては、診断装置本体12は、好ましい態様として、可搬式（人手によって持ち運び可能）となっている。

【0019】

また、無線超音波プローブ14（以下、無線プローブ14とする）は、無線プローブ本体16と圧電振動子ユニット18とから構成される。

圧電振動子ユニット18（以下、振動子ユニット18とする）は、後述するコネクタ20（図2参照）によって、電気接点を介して無線プローブ本体16に着脱可能に装着される。図1に示す診断システム10においては、振動子ユニット18として、リニア走査型の振動子ユニット18D1、コンベックス走査型の振動子ユニット18D2、および、セクタ走査型の振動子ユニット18D3の、3種の振動子ユニット18が用意されている。

【0020】

図2に、診断システム10の構成をブロック図で示す。

振動子ユニット18は、一次元的または二次元的に配列された複数の超音波トランスデューサからなる振動子アレイ24を有する。この振動子アレイ24に、送受信切替スイッチ26を介してプリアンプ28と送信駆動部30とが互いに並列に接続され、また、送信駆動部30に制御部32が接続されている。さらに、制御部32には、記憶部34が接続される。

【0021】

一方、無線プローブ本体16は、コネクタ20を介して振動子ユニット18のプリアンプ28に接続されるADC（A/Dコンバータ（アナログ-デジタル変換回路））36を有し、ADC36に、受信信号処理部38が接続され、さらに受信信号処理部38にパラレル/シリアル変換部40を介して無線通信部42が接続されている。

また、受信信号処理部 38 とパラレル/シリアル変換部 40 に制御部 46 が接続され、この制御部 46 が、コネクタ 20 を介して振動子ユニット 18 の制御部 32 に接続されている。さらに、制御部 46 には、記憶部 48 が接続される。

【 0 0 2 2 】

振動子ユニット 18 において、振動子アレイ 24 を構成する複数の超音波トランスデューサは、それぞれ、送信駆動部 30 から供給される駆動信号に従って超音波を送信すると共に、被検体からの超音波エコーを受信して受信信号を出力する。

【 0 0 2 3 】

超音波トランスデューサは、例えば、PZT（チタン酸ジルコン酸鉛）に代表される圧電セラミックや、PVDF（ポリフッ化ビニリデン）に代表される高分子圧電素子等からなる圧電体の両端に電極を形成した（超音波）振動子を有して構成される。

このような振動子の電極に、パルス状または連続波の電圧を印加すると、圧電体が伸縮し、それぞれの振動子からパルス状または連続波の超音波が発生して、それらの超音波の合成により超音波ビームが形成される。また、それぞれの振動子は、伝搬する超音波を受信することにより伸縮して電気信号を発生し、それらの電気信号は、超音波の受信信号として出力される。

【 0 0 2 4 】

送受信切替スイッチ 26 は、制御部 32 の制御の下、振動子アレイ 24 を、プリアンプ 28 および送信駆動部 30 のいずれかに選択的に接続する。

プリアンプ 28 は、振動子アレイ 24 の各超音波トランスデューサから出力される受信信号を増幅し、無線プローブ本体 16 のADC 36 に送る。

【 0 0 2 5 】

送信駆動部 30 は、例えば、複数のパルサを含んでおり、制御部 32 によって選択された送信遅延パターンに基づいて、振動子アレイ 24 から送信される超音波が被検体内の組織のエリアをカバーする幅広の超音波ビームを形成するようにそれぞれの駆動信号の遅延量を調節して振動子アレイ 24 の複数のトランスデューサに供給する。

制御部 32 は、コネクタ 20 を介して接続された無線プローブ本体 16 の制御部 46 から伝送される各種の制御信号に基づいて、送信駆動部 30 や送受信切替スイッチ 28 等、無線プローブ 14 の各部位の制御を行う。

【 0 0 2 6 】

なお、振動子アレイ 24 は、特定の周波数帯域と特定の駆動電圧を有している。

これに対応して、プリアンプ 28 としては、振動子アレイ 24 の周波数帯域に対応した周波数帯域のものが使用されており、また、送信駆動部 30 としては、振動子アレイ 24 の駆動電圧に対応した駆動電圧を出力するものが使用されている。

【 0 0 2 7 】

さらに、制御部 32 には、記憶部 34 が接続される。

記憶部 34 は、無線プローブ 14 に固有の識別情報（ID 情報）を記憶するメモリである。すなわち、振動子ユニット 18 D1 の記憶部 34 には、振動子ユニット 18 D1 に固有の識別情報が、振動子ユニット 18 D2 の記憶部 34 には、振動子ユニット 18 D2 に固有の識別情報が、振動子ユニット 18 D3 の記憶部 34 には、振動子ユニット 18 D3 に固有の識別情報が、それぞれ、記憶されている。

【 0 0 2 8 】

前述のように、プリアンプ 28 で増幅された受信信号は、無線プローブ本体 16 のADC 36 に送られる。

ADC 36 は、プリアンプ 28 で増幅された受信信号をデジタル信号化する。

受信信号処理部 38 は、制御部 46 の制御の下で、ADC 36 でデジタル信号とされた受信信号に対して、直交検波処理または直交サンプリング処理を施すことにより複素ベースバンド信号を生成し、複素ベースバンド信号をサンプリングすることにより、組織のエリアの情報を含むサンプルデータを生成して、サンプルデータをパラレル/シリアル変換部 40 に供給する。なお、受信信号処理部 38 は、複素ベースバンド信号をサンプリング

10

20

30

40

50

して得られるデータに高能率符号化のためのデータ圧縮処理を施すことによりサンプルデータを生成してもよい。

パラレル/シリアル変換部40は、複数チャンネルの受信信号処理部38によって生成されたパラレルのサンプルデータを、シリアルのサンプルデータに変換する。

【0029】

無線通信部42は、シリアルのサンプルデータに基づいてキャリアを変調して伝送信号を生成し、伝送信号をアンテナに供給してアンテナから電波を送信することにより、シリアルのサンプルデータを送信する。変調方式としては、例えば、ASK (Amplitude Shift Keying)、PSK (Phase Shift Keying)、QPSK (Quadrature Phase Shift Keying)、16QAM (16 Quadrature Amplitude Modulation) 等が用いられる。

10

また、無線通信部42は、診断装置本体12との間で無線通信を行うことにより、サンプルデータを診断装置本体12に送信すると共に、診断装置本体12から各種の制御信号を受信して、受信された制御信号を制御部46に出力する。

【0030】

制御部46は、診断装置本体12から受信した制御信号に基づき、送信駆動部30の制御を行うべく振動子ユニット18の制御部32に信号を送送すると共に設定された送信電波強度でサンプルデータの送信が行われるように無線通信部42を制御する。

また、制御部46には、記憶部48が接続される。記憶部48は、無線プローブ本体16に固有の識別情報を記憶する、メモリである。

【0031】

20

コネクタ20は、電気接点を介して、振動子ユニット18を無線プローブ本体16に着脱可能に装着し、かつ、両者を電氣的に接続するものである。このコネクタ20によって、振動子ユニット18を無線プローブ本体16に装着することにより、無線プローブ14が形成される。なお、コネクタ20による、振動子ユニット18と無線プローブ本体16との装着方法には、特に、限定はなく、公知の方法で行なえばよい。

このコネクタ20は、振動子ユニット18のプリアンプ28で増幅された受信信号を無線プローブ本体16のADC36へ伝送する受信信号線と、振動子ユニット18の制御部32と無線プローブ本体16の制御部46との間で信号を送送する通信線を有する。

【0032】

なお、無線プローブ本体16には、図示しないバッテリーが内蔵され、このバッテリーから無線プローブ14内の振動子ユニット18および無線プローブ本体16の各回路に電源供給が行われる。

30

【0033】

前述のように、図示例の診断システム10においては、振動子ユニット18として、リニア走査型の振動子ユニット18D1、コンベックス走査型の振動子ユニット18D2、および、セクタ走査型の振動子ユニット18D3の、3種の振動子ユニット18が用意されている。

図示例においては、無線プローブ本体16に、振動子ユニット18D1を装着することにより、リニア走査型の無線プローブ14が形成される。また、無線プローブ本体16に、振動子ユニット18D2を装着することにより、コンベックス走査型の無線プローブ14が形成される。さらに、無線プローブ本体16に、振動子ユニット18D3を装着することにより、セクタ走査型の無線プローブ14が形成される。

40

従って、診断システム10は、1台の無線プローブ本体16で、リニア走査型、コンベックス走査型、および、セクタ走査型の、3種の無線プローブ14を有することになる。

【0034】

本発明において、振動子ユニット18は、この3種に限定はされず、上記3種の1以上に変えて、あるいは加えて、これらとは異なる走査型(例えば、ラジアル走査)の超音波プローブ(超音波探触子)に対応する振動子ユニット18を有してもよい。

また、互いに異なる周波数帯域に対応する超音波トランスデューサが配列された振動子ユニット18や、ハーモニックイメージングに対応する高調波受信用の圧電素子を有する

50

超音波トランスデューサが配列された振動子ユニット 18 等を有してもよい。

また、振動子ユニット 18 の数も、3 に限定はされない。

この点に関しては、後述する有線プローブ 76 も同様である。

【0035】

さらに、図示例においては、好ましい態様として、振動子ユニット 18 が、プリアンプ 28 や送信駆動部 30 等を有し、振動子アレイ 24 の周波数帯域に応じた増幅や駆動電圧の出力を行なっているが、本発明は、これに限定はされない。

すなわち、プリアンプ 28 や送信駆動部 30 等は、無線プローブ本体 16 に設け、振動子ユニット 18 は、振動子アレイ 24 および記憶部 34 のみを有する構成でもよい。しかしながら、振動子アレイ 24 の周波数帯域に応じて、好適な超音波の送受信を行なうことができる、対応する全ての振動子ユニット 18 に応じた個々に対してはオーバースペックなプリアンプや送信駆動部が不要で有る等の点で、図示例のように、振動子ユニット 18 が、プリアンプ 28 や送信駆動部 30 等を有するのが好ましい。

【0036】

また、図示例の診断システム 10 は、無線プローブ本体 16 は 1 つであるが、本発明は、これに限定はされず、受信信号処理部 38 における処理が互いに異なる無線プローブ本体 16 等、複数の無線プローブ本体 16 を有してもよい。

【0037】

一方、診断装置本体 12 は、無線通信部 50 を有し、この無線通信部 50 にシリアル/パラレル変換部 52 を介して画像形成部 54 が接続され、さらに画像形成部 54 に表示部 56 が接続されている。また、無線通信部 50、シリアル/パラレル変換部 52 および画像形成部 54 に制御部 58 が接続されている。さらに、制御部 58 には、オペレータが入力操作を行うための操作部 60 が接続されている。

【0038】

無線通信部 50 は、無線プローブ 14 との間で無線通信を行うことにより、各種の制御信号を無線プローブ 14 に送信する。また、無線通信部 50 は、アンテナによって受信される信号を復調することにより、シリアルのサンプルデータを出力する。

シリアル/パラレル変換部 52 は、無線通信部 50 から出力されるシリアルのサンプルデータを、パラレルのサンプルデータに変換する。

【0039】

画像形成部 54 は、サンプルデータに受信フォーカス処理等を施して、超音波診断画像を表す画像信号を生成する。画像形成部 54 は、整相加算部と画像処理部とを有する。

整相加算部は、制御部 58 において設定された受信方向に応じて、予め記憶されている複数の受信遅延パターンの中から 1 つの受信遅延パターンを選択し、選択された受信遅延パターンに基づいて、サンプルデータによって表される複数の複素ベースバンド信号にそれぞれの遅延を与えて加算することにより、受信フォーカス処理を行う。この受信フォーカス処理により、超音波エコーの焦点が絞り込まれたベースバンド信号（音線信号）が生成される。

【0040】

画像形成部 54 の画像処理部は、整相加算部によって生成される音線信号に基づいて、例えば、被検体内の組織に関する断層画像情報である B モード画像信号を生成する。

画像処理部は、S T C (sensitivity time control) 部と、D S C (digital scan converter: デジタル・スキャン・コンバータ) とを有する。S T C 部は、音線信号に対して、超音波の反射位置の深度に応じて、距離による減衰の補正を施す。他方、D S C は、S T C 部によって補正された音線信号を通常のテレビジョン信号の走査方式に従う画像信号に変換（座標変換（ラスタ変換））し、階調処理等の必要な画像処理を施すことにより画像信号を生成する。

ここで、画像形成部 54 は、無線プローブ 14（無線プローブ本体 16）から送られた振動子ユニット 18 および無線プローブ本体 16 の識別情報に応じて、両識別情報の組み合わせに応じた受信信号を処理を行なう。

10

20

30

40

50

【0041】

表示部56は、画像形成部54によって生成される画像信号に基づいて超音波診断画像を表示するもので、例えば、LCD等のディスプレイ装置を有する。

制御部58は、オペレータにより操作部60から入力された指示に基づき、設定された送信電波強度で各種の制御信号の送信が行われるように無線通信部50を制御すると共に、画像形成部54により画像信号を生成して表示部56に超音波診断画像を表示させる。

また、制御部58は、超音波診断を行なう際に、無線プローブ14から振動子ユニット18および無線プローブ本体16の識別情報を取得して、適正な識別情報が得られたら無線プローブ14と診断装置本体12との無線通信を確立し、かつ、振動子ユニット18および無線プローブ本体16に応じた処理を行なうように、画像形成部54に指示を出す。

10

【0042】

以下、診断システム10の作用を説明することにより、本発明の無線超音波診断システムについて、より詳細に説明する。

【0043】

操作者が、実施する超音波診断に応じて、診断リニア走査型の振動子ユニット18D1、コンベックス走査型の振動子ユニット18D2、および、セクタ走査型の振動子ユニット18D3の中から、いずれかの振動子ユニット18を選択して、無線プローブ本体16に装着し、無線プローブ14を形成する。

次いで、操作者は、診断装置本体12の操作部60から、患者情報および診断オーダーを含む診断情報を入力する。

20

【0044】

診断情報が入力されると、診断装置本体12の制御部58が、無線通信により、無線プローブ本体16の制御部46に無線接続要求を出す。

この無線接続要求を受けた無線プローブ本体16の制御部46は、振動子ユニット18の制御部32に、記憶部34に記憶されている識別情報を読み出して、送信するように指示を出し、制御部32から振動子ユニット18の識別情報を取得する。

並行して、無線プローブ本体16の制御部46は、無線プローブ本体16の記憶部48から記憶している識別情報を読み出して、無線プローブ本体16の識別情報を取得する。

制御部46は、振動子ユニット18の識別情報および無線プローブ本体16の識別情報を取得したら、両識別情報を組み合わせて、無線通信部42から無線通信によって診断装置本体12に送る。なお、振動子ユニット18が無線プローブ本体16に装着されていない場合には、その旨の情報と、無線プローブ本体16の識別情報とを組み合わせて、診断装置本体12に送る。

30

【0045】

無線プローブ本体16から送られた識別情報を受けた診断装置本体12の無線通信部50は、識別情報を制御部58に送る。

一例として、無線プローブ本体16の識別情報をW1とし、また、リニア走査型の振動子ユニット18D1の識別情報をD1、コンベックス走査型の振動子ユニット18D2の識別情報をD2、セクタ走査型の振動子ユニット18D3の識別情報をD3とし、さらに、振動子ユニット18が無線プローブ本体16に装着されていない場合の情報をD0とする。

40

【0046】

識別情報の組み合わせがW1-D1の場合には、制御部58は、無線プローブ本体16に振動子ユニット18D1が装着（接続）されたリニア走査型の無線プローブ14と、診断装置本体12との間で無線通信を確立して、無線通信を行なう。

識別情報の組み合わせがW1-D2の場合には、制御部58は、無線プローブ本体16に振動子ユニット18D2が装着されたコンベックス走査型の無線プローブ14と、診断装置本体12との間で無線通信を確立して、無線通信を行なう。

さらに、識別情報の組み合わせがW1-D3の場合には、制御部58は、無線プローブ本体16に振動子ユニット18D3が装着されたセクタ走査型の無線プローブ14と、診

50

断装置本体 1 2 との間で無線通信を確立して、無線通信を行なう。

【 0 0 4 7 】

これに対し、識別情報の組み合わせが W 1 - D 0 の場合には、無線プローブ本体 1 6 に振動子ユニット 1 8 が装着されていないので、制御部 5 8 は、診断装置本体 1 2 と無線プローブ本体 1 6 との間の無線通信を終了する。

さらに、識別情報の組み合わせが W 1 - D 0 の場合には、無線通信を終了した後に、警告音の発生や、『無線プローブ本体に振動子ユニットが装着されていません』等の表示を表示部 5 6 にしてもよい。

【 0 0 4 8 】

診断装置本体 1 2 と無線プローブ 1 4 (無線プローブ本体 1 6) との間で、無線通信が確立したら、必要に応じて、制御部 5 8 の指示に応じて表示部 5 6 に診断が可能である旨の表示を行い、操作者によって超音波診断開始の指示が出されるのを待つ。

また、診断装置本体 1 2 の制御部 5 8 は、無線通信の確立と並行して、無線プローブ本体 1 6 と振動子ユニット 1 8 の識別情報の組み合わせの情報を画像形成部 5 4 に送る。

【 0 0 4 9 】

診断開始の指示が出されたら、まず、診断装置本体 1 2 の制御部 5 8 から無線通信部 5 0 を介して動作制御指示が無線プローブ 1 4 に送信される。

この動作制御指示は、無線プローブ本体 1 6 の無線通信部 4 2 で受信されて制御部 4 6 へ送られ、制御部 4 6 からコネクタ 2 0 を介して振動子ユニット 1 8 の制御部 3 2 へ、振動子アレイ 2 4 を駆動する旨の指示が出力される。

【 0 0 5 0 】

この指示を受けた振動子ユニット 1 8 の制御部 3 2 により、送信駆動部 3 0 が振動子アレイ 2 4 に接続されるように送受信切替スイッチ 2 6 が作動され、送信駆動部 3 0 から供給される駆動信号に従って振動子アレイ 2 4 を構成する複数の超音波トランスデューサから超音波が送信される。

その後、制御部 3 2 により、今度はプリアンプ 2 8 が振動子アレイ 2 4 に接続されるように送受信切替スイッチ 2 6 が作動され、被検体からの超音波エコーを受信した振動子アレイ 2 4 の各トランスデューサから出力された受信信号がプリアンプ 2 8 で増幅され、コネクタ 2 0 を介して無線プローブ本体 1 6 へ伝送される。

【 0 0 5 1 】

無線プローブ本体 1 6 へ伝送された受信信号は、A D C 3 6 でデジタル化された後、受信信号処理部 3 8 に供給されてサンプルデータが生成される。サンプルデータは、パラレル / シリアル変換部 4 0 でシリアル化された後に無線通信部 4 2 から診断装置本体 1 2 へ無線伝送される。

診断装置本体 1 2 の無線通信部 5 0 で受信されたサンプルデータは、シリアル / パラレル変換部 5 2 でパラレルのデータに変換され、画像形成部 5 4 に送られる。

画像形成部 5 4 は、転送されたサンプルデータに、先に供給された無線プローブ本体 1 6 と振動子ユニット 1 8 の識別情報の組み合わせや、診断に応じた処理を行なって、表示用の画像信号を生成する。例えば、画像形成部 5 4 の画像処理部に設けられる前記 D S C において、無線プローブ 1 4 に装着された振動子ユニット 1 8 における走査方式に応じた、画像信号の座標変換や補間処理を行う。

【 0 0 5 2 】

画像形成部 5 4 で生成した表示用の画像信号は、表示部 5 6 に送られ、この画像信号に基づいて表示部 5 6 に超音波診断画像が表示される。

【 0 0 5 3 】

図 3 に、本発明の無線超音波診断システムの別の例を概念的に示す。

図 3 に示す無線超音波診断システム 7 0 (以下、診断システム 7 0 とする) は、前述の無線プローブ 1 4 に加え、有線超音波プローブ 7 6 も利用可能なシステムである。この診断システム 7 0 は、一例として、基本的に前記診断装置本体 1 2 と同様の構成を有する診断装置本体 1 2 a と、無線プローブ 1 4 (無線プローブ本体 1 6 / 振動子ユニット 1 8 D

10

20

30

40

50

1、D2、およびD3)に加え、カート72、中間処理ユニット74、および、有線超音波プローブ76(以下、有線プローブ76とする)を有する。

【0054】

また、図示例の診断システム70においては、有線プローブ76として、リニア走査型の有線プローブ76A1、コンベックス走査型のリニア走査型の有線プローブ76A2、および、セクタ走査型の有線プローブ76A3の、3種の有線プローブ76が用意されている。なお、有線プローブ76は、これに限定されないのは、前述のとおりである。

【0055】

図3に示す診断システム70において、有線プローブ76は、本発明における圧電振動子ユニットであり、中間処理ユニット74は、本発明における無線通信ユニットである。

10

従って、有線プローブ76は中間処理ユニット74に接続される。

【0056】

カート72は、中間処理ユニット74を固定的に搭載し、かつ、可搬式の診断装置本体12aを着脱自在に搭載する、キャスト72aを有する移動自在な台車である。

このカート72は、電源部78を有しており、電源部78から、電力供給線78aによって中間処理ユニット74に駆動電力を供給する。さらに、カート72に搭載されている状態では、診断装置本体12aも、電源部78から電力供給線78bによって駆動電力を供給される。

【0057】

図4に、診断システム70の構成をブロック図で概念的に示す。

20

なお、診断システム70において、中間処理ユニット74および診断装置本体12aは、前述の診断システム10に設けられる部位と同じ部位を多数有し、かつ、各部位の相互関係も基本的に同じであるので、同じ部位には、同じ符号を付し、以下の説明は、異なる点を主に行なう。

【0058】

有線プローブ76は、振動子アレイ(図示省略)、記憶部82と、電気信号線76aと、コネクタ76bとを有する。

振動子アレイは、超音波の送受信を行なう複数の超音波トランスデューサを一次元または二次元的に配列してなる、先の振動子アレイ24と同様のものである。

また、記憶部82は、有線プローブ76に固有の識別情報を記憶するメモリである。なお、この記憶部82は、コネクタ76bの内部に設けてもよい。

30

【0059】

有線プローブ76の振動子アレイは、電気信号線76aによってコネクタ76bに接続される。コネクタ76bは、後述する中間処理ユニット74の接続・選択部80に設けられるプローブコネクタ84に装着(接続)される。

このコネクタ76bとプローブコネクタ84との接続によって、有線プローブ76(振動子アレイ)と中間処理ユニット74(後述する接続・選択部80)とが、電氣的に接続される。

【0060】

中間処理ユニット74は、前記図2に示す診断システム10の無線プローブ本体16に、同振動子ユニット18が有している、プリアンプ28、送受信切替スイッチ26、および送信駆動部30を設け、さらに、接続・選択部80を設けたものである。従って、これらを制御する制御部47の作用も、先の制御部46とは、若干、異なる。

40

なお、本例においては、プリアンプ28、送受信切替スイッチ26および送信駆動部30を、有線プローブ76のプローブ本体76aが有する構成も、利用可能である。

【0061】

接続・選択部80には、前述の有線プローブ76のコネクタ76cを接続するためのプローブコネクタ84が、3つ、設けられている。

なお、本発明において、中間処理ユニット74が有する有線プローブ76を接続するためのプローブコネクタ84の数は、3に限定はされず、2以下でも4以上でもよい。また

50

、コネクタ 76c とプローブコネクタ 84 との接続は、公知の方法で行なえばよい。

【0062】

接続・選択部 80 は、送受信切替スイッチ 26 に接続される。接続・選択部 80 は、有線プローブ 76 のコネクタ 76b が装着されるプローブコネクタ 84 を有すると共に、診断装置本体 12a の操作部 60 によって無線通信を確立された有線プローブ 76 を選択して、信号の送受信を行なう。

すなわち、診断システム 70 においては、接続・選択部 80 によって選択された有線プローブ 76 (振動子アレイ) に、送受信切替スイッチ 26 から駆動信号が送信され、また、振動子アレイが出力した受信信号が送受信切替スイッチ 26 に送信される。

【0063】

送受信切替スイッチ 26、送信駆動部 30、受信信号処理部 38、パラレル/シリアル変換部 40、および、無線通信部 42 は、これらの制御を行なう制御部 47 に接続されている。

また、中間処理ユニット 74 の制御部 47 には、記憶部 49 が接続されている。記憶部 49 は、中間処理ユニット 74 に固有の識別情報を記憶するメモリである。

【0064】

診断装置本体 12a は、先の診断システム 10 の診断装置本体 12 に、カート検出部 62 を設け、かつ、操作部 60a に、有線プローブ 76 の選択手段を設けたものである。

【0065】

カート検出部 62 は、診断装置本体 12a がカート 72 に搭載されているか否かを検出するためのものである。

診断装置本体 12a がカート 72 に搭載されているか否かを検出する方法には、特に限定はない。例えば、診断装置本体 12a がカート 72 の所定位置に搭載されると係合するスイッチを利用する方法、同所定位置に搭載されると検出可能となる磁力を利用する方法、電力供給線 78b との接続を検出する方法等、公知の方法が、各種、利用可能である。

なお、診断システム 70 において、カート検出部 62 は、必須の構成要素ではない。例えば、超音波診断を行なう際に、無線プローブ 14 と有線プローブ 76 のいずれを使用するのかの選択/入力が義務付けられている診断システムでは、設ける必要は無い。

【0066】

以下、診断システム 70 において、有線プローブ 76 を用いた際の超音波診断の作用を説明することにより、本発明の無線超音波診断システムについて、より詳細に説明する。

なお、診断システム 70 において、無線プローブ 14 を用いた超音波診断は、先と全く同様に行なえばよい。

【0067】

操作者が、中間処理ユニット 74 の接続・選択部 80 (プローブコネクタ 84) に、リニア走査型の有線プローブ 76A1、コンベックス走査型の有線プローブ 76A2、および、セクタ走査型の有線プローブ 76A3 の、何れか 1 以上を接続する。

その後、操作者は、診断装置本体 12a の操作部 60a から、患者情報および診断オーダーを含む診断情報を入力する。

【0068】

診断情報が入力されると、診断装置本体 12a の制御部 58 が、無線通信により中間処理ユニット 74 の制御部 47 に、無線接続要求を出す。

この無線接続要求を受けた中間処理ユニット 74 の制御部 47 は、接続・選択部 80 を介して、プローブコネクタ 84 に接続された有線プローブ 76 の記憶部 82 から識別情報を読み出し、有線プローブ 76 の識別情報を取得する。並行して、中間処理ユニット 74 の制御部 47 は、中間処理ユニット 74 の記憶部 49 から記憶している識別情報を読み出して、中間処理ユニット 74 の識別情報を取得する。

【0069】

制御部 47 は、有線プローブ 76 の識別情報および中間処理ユニット 74 の識別情報を取得したら、両識別情報を組み合わせて、無線通信部 42 から、無線通信によって診断装

10

20

30

40

50

置本体 1 2 a に送る。なお、接続・選択部 8 0 に有線プローブ 7 6 が接続されていない場合には、その旨の情報と、中間処理ユニット 7 4 の識別情報とを組み合わせ、診断装置本体 1 2 a に送る。

【 0 0 7 0 】

診断装置本体 1 2 a に送られた識別情報は、無線通信部 5 0 から診断装置本体 1 2 a の制御部 5 8 に送られる。

一例として、中間処理ユニットの識別情報を W 2 とし、また、リニア走査型の有線プローブ 7 6 A 1 の識別情報を A 1、コンベックス走査型の有線プローブ 7 6 A 2 の識別情報を A 2、セクタ走査型の有線プローブ 7 6 A 3 の識別情報を A 3 とし、さらに、有線プローブ 7 6 が中間処理ユニット 7 4 に接続されていない場合の情報を A 0 とする。

10

【 0 0 7 1 】

例えば、中間処理ユニット 7 4 に、リニア走査型の有線プローブ 7 6 A 1 のみが接続されている場合には、制御部 5 8 には、W 2 - A 1、W 2 - A 0、および W 2 - A 0 の組み合わせの識別情報が送信される。

これに応じて、制御部 5 8 は、有線プローブ 7 6 A 1 および中間処理ユニット 7 4 の組み合わせと、診断装置本体 1 2 a との間で無線通信を確立して、無線通信を行なう。

【 0 0 7 2 】

また、中間処理ユニット 7 4 に、リニア走査型の有線プローブ 7 6 A 1、および、コンベックス走査型の有線プローブ 7 6 A 2 のみが接続されている場合には、制御部 5 8 には、W 2 - A 1、W 2 - A 2、および W 2 - A 0 の組み合わせの識別情報が送信される。

20

これに応じて、制御部 5 8 は、表示部 5 6 に、どの有線プローブ 7 6 を使用するかの選択を促す表示をする。この要求に応じて、有線プローブ 7 6 が選択されたら、制御部 5 8 は、選択された有線プローブ 7 6 に応じた無線通信を確立する。例えば、有線プローブ 7 6 A 2 が選択された場合には、これに応じて、制御部 5 8 は、有線プローブ 7 6 A 2 および中間処理ユニット 7 4 の組み合わせと、診断装置本体 1 2 a との間で無線通信を確立して、無線通信を行なう。

【 0 0 7 3 】

また、中間処理ユニット 7 4 に、リニア走査型の有線プローブ 7 6 A 1、コンベックス走査型の有線プローブ 7 6 A 2、および、セクタ走査型の有線プローブ 7 6 A 3 が接続されている場合には、制御部 5 8 には、W 2 - A 1、W 2 - A 2、および W 2 - A 3 の組み合わせの識別情報が送信される。

30

これに応じて、制御部 5 8 は、先と同様に、有線プローブ 7 6 の選択を促し、選択された有線プローブ 7 6 に応じた無線通信を確立する。例えば、有線プローブ 7 6 A 3 が選択された場合には、これに応じて、制御部 5 8 は、有線プローブ 7 6 A 3 および中間処理ユニット 7 4 の組み合わせと、診断装置本体 1 2 a との間で無線通信を確立して、無線通信を行なう。

【 0 0 7 4 】

これに対し、中間処理ユニット 7 4 に、いずれの有線プローブ 7 6 も接続されていない場合には、制御部 5 8 には、W 2 - A 0、W 2 - A 0、および W 2 - A 0 の組み合わせの識別情報が送信される。

40

この場合には、制御部 5 8 は、中間処理ユニット 7 4 に有線プローブ 7 6 が接続されていない事を知見して、診断装置本体 1 2 a と中間処理ユニット 7 4 との間の無線通信を終了する。

さらに、この場合には、先と同様に、無線通信を終了した後に、警告音の発生や、『有線プローブが接続されていません』等の表示を表示部 5 6 にしてもよい。

【 0 0 7 5 】

診断装置本体 1 2 a と、有線プローブ 7 6 および中間処理ユニット 7 4 との間で、無線通信が確立したら、制御部 5 8 は、必要に応じて表示部 5 6 に診断が可能である旨の表示を行い、操作者によって超音波診断開始の指示が出されるのを待つ。

また、診断装置本体 1 2 a の制御部 5 8 は、無線通信の確立と並行して、有線プローブ

50

76と中間処理ユニット74の識別情報の組み合わせの情報を画像形成部54に送る。

【0076】

診断開始の指示が出されたら、まず、診断装置本体12aの制御部58から無線通信部50を介して動作制御指示が中間処理ユニット74に送信される。

この動作制御指示は、中間処理ユニット74の無線通信部42で受信されて制御部47へ送られる。

【0077】

この指示を受けた制御部47は、接続・選択部80に、無線通信を確立された有線プローブ76に駆動信号を供給し、また、受信信号を受け取るように指示を出す。

その後、制御部47により、送信駆動部30が接続・選択部80に接続されるように送受信切替スイッチ26が作動され、送信駆動部30から供給される駆動信号に従って無線通信が確立された有線プローブ76の振動子アレイを構成する複数の超音波トランスデューサから超音波が送信される。

その後、制御部47により、今度はプリアンプ28が無線通信が確立された有線プローブ76に接続されるように送受信切替スイッチ26が作動され、被検体からの超音波エコーを受信した振動子アレイの各超音波トランスデューサから出力された受信信号がプリアンプ28で増幅され、ADC36に送られる。

【0078】

これ以降は、先の診断システム10と同様にして、受信信号は、ADC36でデジタル化され、受信信号処理部38でサンプルデータとされ、パラレル/シリアル変換部40でシリアル化された後に無線通信部42から診断装置本体12へ無線伝送される。

診断装置本体12の無線通信部50で受信されたサンプルデータは、シリアル/パラレル変換部52でパラレルのデータに変換され、画像形成部54で、有線プローブ76と中間処理ユニット74との組み合わせや、診断に応じた処理を行なわれ、表示部56に超音波診断画像が表示される。

すなわち、図3および図4に示す診断システム70では、無線プローブ14を有さず、有線プローブ76のみを有する場合でも、無線超音波診断システムとして成立する。

【0079】

以上の説明より明らかなように、本発明の超音波診断システムによれば、診断装置本体が、超音波振動子ユニットと無線通信ユニットとの両方の識別情報を取得した後に、無線通信を確立する。そのため、所望の設定の超音波プローブに対応して、圧電振動子ユニットから診断装置本体までに至る接続を円滑に行なえ、かつ、診断装置本体が、超音波プローブの設定を確実に認識することができる。

また、無線プローブ16において、振動子ユニット18が交換可能な場合であっても、装置本体10が、確実に、振動子ユニット18および無線プローブ本体16の情報を取得できる。さらに、無線プローブ16を有さず、複数の有線プローブ76を選択して使用可能なシステムにも、好適に利用可能であり、加えて、振動子ユニット18が交換可能な無線プローブと、複数の有線プローブ76とが混在しているシステムにも、好適に対応することができる。

【0080】

診断システム70のように、無線プローブ14と有線プローブ76との両方が利用可能な診断システムにおいては、診断装置本体10の操作部60aに、無線プローブ14と有線プローブ76の何れを使用するかを選択手段を設けるのが好ましい。

【0081】

さらに、無線プローブ14と有線プローブ76との両方が利用可能な診断システム70においては、診断装置本体12aの設置状況に応じて、無線プローブ14および有線プローブ76（および中間処理ユニット74との組み合わせ）の、何れとの無線通信の確立を優先するかを、自動的に選択するようにしてもよい。

【0082】

例えば、診断装置本体12aのカート検出部62による検出結果に応じて、診断装置本

10

20

30

40

50

体 1 2 a がカート 7 2 に搭載されていない場合は、診断装置本体 1 2 a は、操作者によって持ち運ばれて、病床の横等において、無線プローブ 1 4 を用いた超音波診断を行なわれている可能性が高い。

そのため、診断装置本体 1 2 a がカート 7 2 に搭載されていない場合には、診断装置本体 1 2 a の制御部 5 8 は、まず、無線プローブ 1 4 の無線プローブ本体 1 6 に無線接続要求を出し、先と同様に、無線接続を確立する。無線プローブ本体 1 6 と無線通信ができない場合（タイムアウト）や、識別情報が前記 W 1 - D 0 の場合（振動子ユニットが装着されていない場合）には、制御部は 5 8、次いで、中間処理ユニット 7 4 に無線接続要求を出し、先と同様に、無線接続を確立する。

【 0 0 8 3 】

逆に、診断装置本体 1 2 a がカート 7 2 に搭載されている場合は、当然、診断装置本体 1 2 a は、中間処理ユニット 7 4 と共にカート 7 2 で移動している。

この場合には、診断装置本体 1 2 a の制御部 5 8 は、まず、中間処理ユニット 7 4 に無線接続要求を出し、先と同様に、無線接続を確立する。中間処理ユニット 7 4 と無線通信ができない場合（電源 off やタイムアウト）や、識別情報が全て前記 W 2 - D 0 の場合（有線プローブ 7 6 が中間処理ユニット 7 4 に接続されていない場合）には、制御部は 5 8、次いで、無線プローブ 1 4 の無線プローブ本体 1 6 に無線接続要求を出し、先と同様に、無線接続を確立する。

【 0 0 8 4 】

カート 7 2 に、プローブホルダが設置されている場合は、診断装置本体 1 2 a がカート 7 2 に搭載されているか否かではなく、無線プローブ用ホルダからの無線プローブ本体 1 6 の取り出しの有無や、有線プローブ用ホルダからの有線プローブ 7 6 の取り出し有無をセンサで検知して、優先的に無線接続要求を行う相手（無線プローブ 1 4 および中間処理ユニット 7 4 のいずれか）を決定しても良い。

【 0 0 8 5 】

ここで、カート 7 2 に診断装置本体 1 2 a が搭載されていない場合で、無線プローブ 1 4 ではなく、有線プローブ 7 6 を使用したい場合（中間処理ユニット 7 4 と通信したい場合）や、カート 7 2 に診断装置本体 1 2 a が搭載された状態で、中間処理ユニット 7 4 でなく無線プローブ 1 4 を使用したい場合（通信したい場合）も有り得る。

この場合には、操作者による要求指示に応じて、診断装置本体 1 2 a で、現在、通信が有効な相手（無線プローブ 1 4 および中間処理ユニット 7 4 のいずれか）との通信を終了してから、所望の相手に対する無線接続要求を行う。

【 0 0 8 6 】

また、図 1 および図 2 に示す診断システム 1 0 において、無線プローブ 1 4 の振動子ユニット 1 8 を交換する場合や、図 1 および図 2 に示す診断システム 1 0 において、無線プローブ 1 4 の振動子ユニット 1 8 を交換する場合や、中間処理ユニット 7 4 に接続された有線プローブ 7 6 を変更する場合には、以下のように処理を行なうのが好ましい。

すなわち、この場合は、操作者による交換要求指示に応じて、まず、診断装置本体 1 2（1 2 a）、無線プローブ本体 1 6、および中間処理ユニット 7 4 のいずれか（交換要求指示を入力された部位）から、無線接続停止要求を出す。

その後、操作者による変更が行なわれた後、再開指示が出されたら、診断装置本体 1 2（1 2 a）から無線プローブ本体 1 6 および/または中間処理ユニット 7 4 に対して、再度、無線接続要求を行う。以降は、先と同様に、診断装置本体 1 2（1 2 a）が取得した識別情報に応じて、無線通信を確立し、接続態様に応じた無線通信を行なう。

【 0 0 8 7 】

診断システム 7 0 のように、有線プローブ 7 6 と無線プローブ 1 4 とが使用可能なシステムでは、中間処理ユニット 7 4 と診断装置本体 1 2 a との通信は、必ずしも、無線である必要はなく、有線でもよい。

この場合には、中間処理ユニット 7 4 のパラレル/シリアル変換部 4 0 および無線通信部 4 2 が不要になり、受信信号処理部 3 8 で処理した受信信号を、診断装置本体 1 2 a の

10

20

30

40

50

画像形成部 5 4 や、必要に応じて設けられた画像形成部 5 4 に接続される記憶手段（受信信号の格納部）に、受信信号を送るようにすればよい。

【 0 0 8 8 】

以上、本発明の無線超音波診断システムについて詳細に説明したが、本発明は、上記実施例に限定はされず、本発明の要旨を逸脱しない範囲において、各種の改良や変更を行なってもよいのは、もちろんである。

例えば、以上の例では、中間処理ユニット 7 4 を 1 台のみ有しているが、本発明は、これに限定はされず、中間処理ユニット 7 4 を、複数、有してもよい。

【産業上の利用可能性】

【 0 0 8 9 】

医療現場における超音波診断に、好適に利用可能である。

【符号の説明】

【 0 0 9 0 】

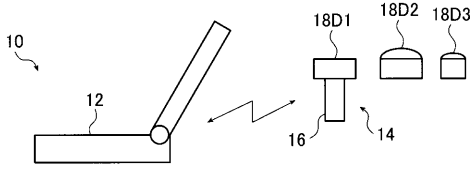
- 1 0 , 7 0 （超音波）診断システム
- 1 2 , 1 2 a 診断装置本体
- 1 4 無線（超音波）プローブ
- 1 6 無線プローブ本体
- 1 8 （圧電）振動子ユニット
- 2 0 コネクタ
- 2 4 振動子アレイ
- 2 6 送受信切替スイッチ
- 2 8 プリアンプ
- 3 0 送信駆動部
- 3 2 , 4 6 , 4 7 , 5 8 制御部
- 3 4 , 4 8 , 4 9 , 8 2 記憶部
- 3 6 A D C
- 3 8 受信信号処理部
- 4 0 パラレル／シリアル変換部
- 4 2 , 5 0 無線通信部
- 5 2 シリアル／パラレル変換部
- 5 4 画像形成部
- 5 6 表示部
- 6 0 , 6 0 a 操作部
- 7 2 カート
- 7 4 中間処理ユニット
- 7 6 有線（超音波）プローブ
- 7 8 電源部
- 8 0 接続・選択部
- 8 4 プローブコネクタ

10

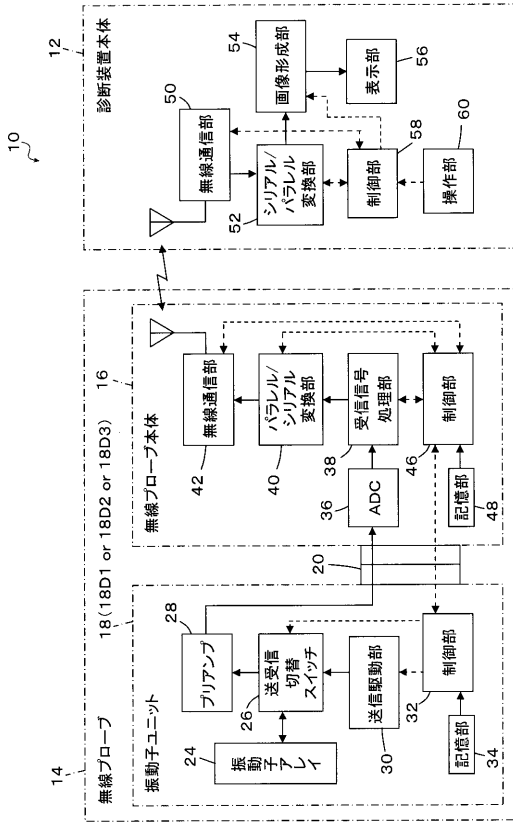
20

30

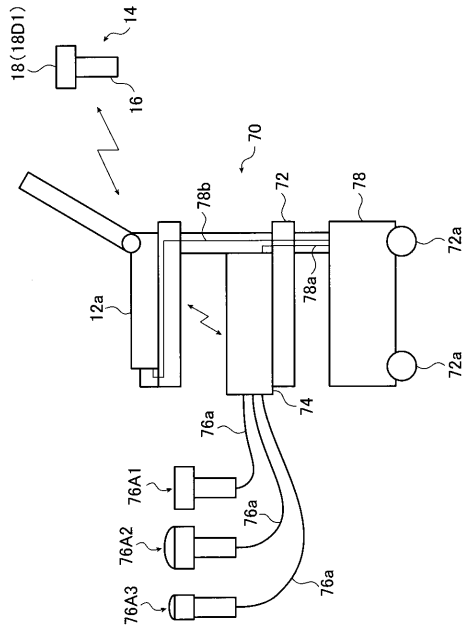
【図1】



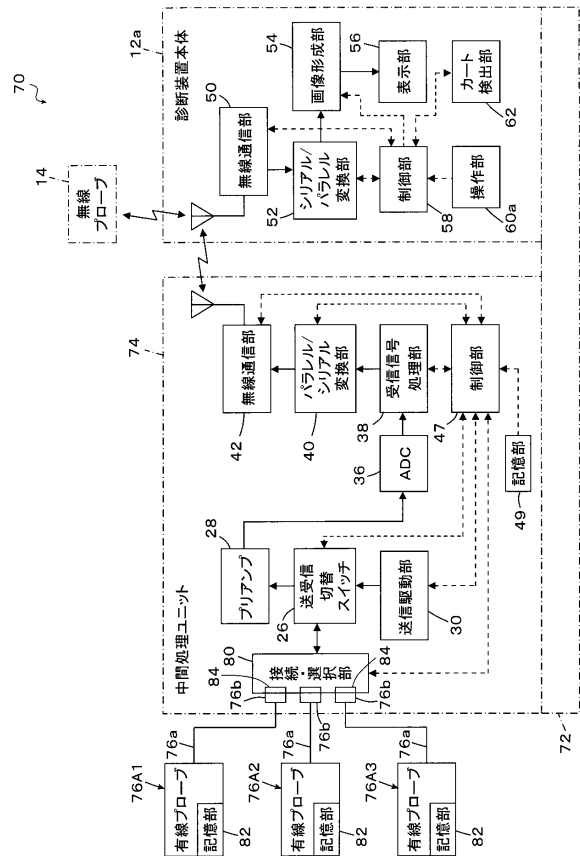
【図2】



【図3】



【図4】



フロントページの続き

審査官 右 高 孝幸

- (56)参考文献 特開平6 - 327681 (J P , A)
特開平8 - 56946 (J P , A)
特開平9 - 285463 (J P , A)
特開2003 - 122458 (J P , A)
特開2006 - 95071 (J P , A)
特開2007 - 275087 (J P , A)
特開2008 - 23007 (J P , A)
特開2008 - 253500 (J P , A)
特開2009 - 60992 (J P , A)
特開2010 - 12035 (J P , A)
特開2010 - 12227 (J P , A)
特開2010 - 227354 (J P , A)
特表2010 - 528698 (J P , A)

(58)調査した分野(Int.Cl. , D B 名)

A 6 1 B 8 / 0 0

专利名称(译)	无线超声系统		
公开(公告)号	JP5175914B2	公开(公告)日	2013-04-03
申请号	JP2010239420	申请日	2010-10-26
[标]申请(专利权)人(译)	富士胶片株式会社		
申请(专利权)人(译)	富士胶片株式会社		
当前申请(专利权)人(译)	富士胶片株式会社		
[标]发明人	田边刚		
发明人	田边 刚		
IPC分类号	A61B8/00		
CPC分类号	A61B8/4472 A61B8/4405 A61B8/4438 A61B8/4477 A61B8/56		
FI分类号	A61B8/00		
F-TERM分类号	4C601/EE11 4C601/GA33 4C601/GD04 4C601/LL26 4C601/LL27		
代理人(译)	伊藤英明		
其他公开文献	JP2012090712A		
外部链接	Espacenet		

摘要(译)

要解决的问题：提供一种超声诊断系统，用于通过使用无线电将探测器的接收信号发送到诊断设备的主体，其中振荡器单元是可更换的，并且在期望使用的设置的探头和诊断设备主体之间的无线连接，提供一个可以灵活，顺畅地完成的系统。 解决方案：通信单元具有换能器单元，可拆卸的换能器单元，用于处理换能器单元的接收信号并无线发送它的通信单元，以及与通信单元进行无线电通信的通信单元，并且，诊断装置主体用于生成声像，并且诊断装置主体通过获取换能器单元和通信单元 的识别信息来与无线通信单元建立无线通信解决上述问题。 .The

【 图 3 】

