

(19) 日本国特許庁(JP)

(12) 公表特許公報(A)

(11) 特許出願公表番号

特表2013-542828

(P2013-542828A)

(43) 公表日 平成25年11月28日(2013.11.28)

(51) Int. Cl.  
A61B 8/00 (2006.01)

F I  
A61B 8/00

テーマコード(参考)  
4C601

審査請求 未請求 予備審査請求 未請求 (全 26 頁)

(21) 出願番号 特願2013-539366 (P2013-539366)  
 (86) (22) 出願日 平成23年10月18日 (2011.10.18)  
 (85) 翻訳文提出日 平成25年5月16日 (2013.5.16)  
 (86) 国際出願番号 PCT/IB2011/054617  
 (87) 国際公開番号 W02012/066437  
 (87) 国際公開日 平成24年5月24日 (2012.5.24)  
 (31) 優先権主張番号 10191687.2  
 (32) 優先日 平成22年11月18日 (2010.11.18)  
 (33) 優先権主張国 欧州特許庁 (EP)  
 (31) 優先権主張番号 61/472, 721  
 (32) 優先日 平成23年4月7日 (2011.4.7)  
 (33) 優先権主張国 米国 (US)

(71) 出願人 590000248  
 コーニンクレッカ フィリップス エヌ  
 ヴェ  
 オランダ国 5656 アーエー アイ  
 ドーフエン ハイテック キャンパス 5  
 (74) 代理人 100107766  
 弁理士 伊東 忠重  
 (74) 代理人 100070150  
 弁理士 伊東 忠彦  
 (74) 代理人 100091214  
 弁理士 大貫 進介

最終頁に続く

(54) 【発明の名称】 位置決定装置

(57) 【要約】

本発明は、人の心臓などの第二のオブジェクト(3)内のカテーテルのような第一のオブジェクト(2)の位置を決定するための位置決定装置に関する。第一のオブジェクトは第一の超音波ユニットを含み、第二の超音波ユニット(5)が第二のオブジェクトの外部に位置される。位置決定ユニットが、第一の超音波ユニットと第二の超音波ユニットの間で伝送される超音波信号に基づいて、第二のオブジェクト内の第一のオブジェクトの位置を決定する。これは、第二のオブジェクト内の第一のオブジェクトの位置を、信頼できる形で、位置決定用の電気信号の伝送を使うことに対する代替となり位置決定の改善された精度につながりうる仕方で、決定することを許容する。

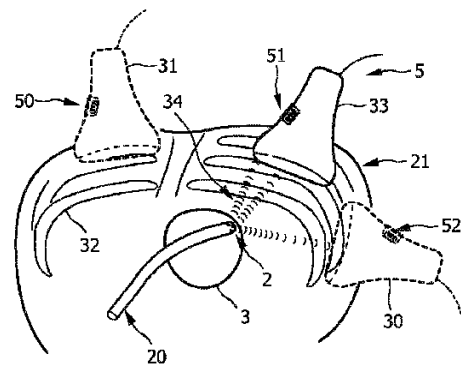


FIG. 3

**【特許請求の範囲】****【請求項 1】**

第二のオブジェクト内の第一のオブジェクトの位置を判別する位置決定装置であって：  
・第一の超音波ユニットを有する前記第一のオブジェクトと；  
・前記第二のオブジェクトの外部に位置されるための第二の超音波ユニットであって、前記第一の超音波ユニットおよび前記第二の超音波ユニットはそれらの間で超音波信号を送送するよう適応される、ユニットと；  
・伝送された超音波信号に基づいて、前記第二のオブジェクト内の前記第一のオブジェクトの位置を決定する位置決定ユニットとを有する、  
装置。

10

**【請求項 2】**

前記第一の超音波ユニットおよび前記第二の超音波ユニットのうち少なくとも一つは、第一の超音波ユニットと第二の超音波ユニットとの間で超音波信号を送送するためのいくつかの超音波トランスデューサを有し、前記いくつかの超音波トランスデューサは同じまたは異なる周波数で超音波信号を放出する、請求項 1 記載の位置決定装置。

**【請求項 3】**

前記第一の超音波ユニットが、前記第一のオブジェクト上または前記第一のオブジェクト内の、前記第一のオブジェクトに関して既知である諸位置に配置されるいくつかの超音波トランスデューサを有し、前記いくつかの超音波トランスデューサは、異なる周波数で前記いくつかの超音波トランスデューサと前記第二の超音波ユニットとの間で超音波信号を送送するために、異なる周波数で超音波信号を放出または受信し、前記位置決定ユニットは、伝送された超音波信号および前記第一のオブジェクトに関して既知である前記いくつかの超音波トランスデューサの位置に基づいて、前記第一のオブジェクトの配向を決定するよう適応されている、請求項 2 記載の位置決定装置。

20

**【請求項 4】**

前記位置決定ユニットが、伝送される超音波信号の飛行時間および伝送方向の少なくとも一方に基づいて前記第二のオブジェクト内の前記第一のオブジェクトの位置を決定するよう適応されている、請求項 1 記載の位置決定装置。

**【請求項 5】**

前記第一のオブジェクトが、該第一のオブジェクトが前記第二のオブジェクト内に配置されている位置における前記第二のオブジェクトの属性を測定するよう適応されている、請求項 1 記載の位置決定装置。

30

**【請求項 6】**

当該位置決定装置がさらに、前記第二のオブジェクト内の前記第一のオブジェクトの決定された諸位置および該決定された諸位置において測定された前記第二のオブジェクトの属性に基づいて属性マップを決定するためのマップ決定ユニットを有する、請求項 5 記載の位置決定装置。

**【請求項 7】**

前記第一のオブジェクトが、該第一のオブジェクトが前記第二のオブジェクト内に配置される位置において前記第二のオブジェクトにエネルギーを加えるよう適応されている、請求項 1 記載の位置決定装置。

40

**【請求項 8】**

当該位置決定装置が、前記第二の超音波ユニットを、前記第二のオブジェクトが位置される被験者に固定するための固定器具をさらに有する、請求項 1 記載の位置決定装置。

**【請求項 9】**

当該位置決定装置が、基準座標系に関して前記第二の超音波ユニットの位置を決定する第二の超音波ユニット位置決定ユニットをさらに有し、前記位置決定ユニットは、伝送された超音波信号および前記基準座標系に関する前記第二の超音波ユニットの決定された位置に基づいて、前記基準座標系に関して、前記第二のオブジェクト内の前記第一のオブジェクトの位置を決定するよう適応されている、請求項 1 記載の位置決定装置。

50

## 【請求項 10】

当該位置決定装置が、前記第一の超音波ユニットおよび前記第二の超音波ユニットの少なくとも一方からの超音波情報に基づいて前記第二のオブジェクトの超音波画像を生成する超音波画像生成ユニットをさらに有し、前記位置決定ユニットは、前記第一の超音波ユニットと前記第二の超音波ユニットの間で伝送された超音波信号および前記第一の超音波ユニットおよび前記第二の超音波ユニットの少なくとも一方からの前記超音波情報に基づいて、前記超音波画像に関して、前記第二のオブジェクト内の前記第一のオブジェクトの位置を決定するよう適応されている、請求項 1 記載の位置決定装置。

## 【請求項 11】

当該位置決定装置が、前記超音波画像を前記第二のオブジェクトの以前に取得された画像またはモデルと位置合わせする位置合わせユニットをさらに有しており、前記位置決定ユニットは、前記超音波画像に関する決定された位置および位置合わせ結果に基づいて、前記第二のオブジェクト内の前記第一のオブジェクトの位置を決定するよう適応されている、請求項 10 記載の位置決定装置。

10

## 【請求項 12】

第二のオブジェクト内の第一のオブジェクトの位置を決定する位置決定方法であって：  
 ・前記第一のオブジェクトに含まれる第一の超音波ユニットと、前記第二のオブジェクトの外部に位置される第二の超音波ユニットとの間で超音波信号を伝送する段階と；  
 ・位置決定ユニットによって、伝送された超音波信号に基づいて、前記第二のオブジェクト内の前記第一のオブジェクトの位置を決定する段階とを含む、  
 方法。

20

## 【請求項 13】

第二のオブジェクト内の第一のオブジェクトの位置を決定するための位置決定コンピュータ・プログラムであって、当該位置決定コンピュータ・プログラムは、当該位置決定コンピュータ・プログラムが請求項 1 記載の位置決定装置を制御するコンピュータ上で実行されたときに、請求項 1 記載の位置決定装置に請求項 12 記載の位置決定方法の段階を実行させるプログラム・コード手段を有する、位置決定コンピュータ・プログラム。

## 【発明の詳細な説明】

## 【技術分野】

## 【0001】

本発明は、第二のオブジェクト内の第一のオブジェクトの位置を判別するための、特に人の心臓内のカテーテルまたは針のような体内デバイスの位置を判別するための位置決定装置、位置決定方法および位置決定コンピュータ・プログラムに関する。

30

## 【背景技術】

## 【0002】

特許文献 1 は、患者の体を撮像するための医療撮像システムを開示している。医療撮像システムは、位置センサーおよび超音波撮像センサーを有するカテーテルを含み、位置センサーは患者の体内のカテーテルの一部の位置情報を示す電気信号を発生し、超音波撮像センサーは患者の体内の標的に超音波エネルギーを発生し、患者の体内の標的から反射された超音波エコーを受信し、患者の体内の標的から反射された超音波エコーに係る信号を発生する。位置センサーによって発生された電気信号に基づいてカテーテルの前記一部の位置情報を決定するために、位置プロセッサがカテーテルに動作上接続される。システムはさらに、ディスプレイと、前記カテーテル、前記位置プロセッサおよび前記ディスプレイに動作上接続された画像プロセッサとを含む。画像プロセッサは、位置センサーから導かれた位置情報に基づいて患者の体内のカテーテルの前記一部の配向と同じ配向で、カテーテル・アイコンをディスプレイ上に表示する。画像プロセッサはまた、超音波センサーによって発生される信号に基づいて標的の超音波画像を生成し、患者の体内のカテーテルの前記一部の前記配向と同じ配向で、生成された超音波画像をリアルタイムでディスプレイ上に描き出す。位置センサーによって発生される電気信号に基づく、カテーテルの前記一部の位置情報は、比較的低い精度をもつことがあり、そのため患者の体内でのカテーテルの位置

40

50

付けが不正確となることがある。

【先行技術文献】

【特許文献】

【0003】

【特許文献1】米国特許第7,604,601号

【特許文献2】国際公開第2010/082146号

【発明の概要】

【発明が解決しようとする課題】

【0004】

第二のオブジェクト内の第一のオブジェクトの位置を判別する、特に人の心臓内の体内デバイスの位置を判別する代替的な仕方であって、位置決定の改善された精度につながるものを提供するための位置決定装置を提供することが本発明の一つの目的である。

10

【課題を解決するための手段】

【0005】

本発明の第一の側面では、第二のオブジェクト内の第一のオブジェクトの位置を判別する位置決定装置であって：

- ・第一の超音波ユニットを有する前記第一のオブジェクトと；
- ・前記第二のオブジェクトの外部に位置されるための第二の超音波ユニットであって、前記第一の超音波ユニットおよび前記第二の超音波ユニットはそれらの間で超音波信号を伝送するよう適応される、ユニットと；
- ・送信された超音波信号に基づいて、前記第二のオブジェクト内の前記第一のオブジェクトの位置を決定する位置決定ユニットとを有する、装置が提示される。

20

【0006】

第一および第二の超音波ユニットの間で超音波信号が伝送され、第一の超音波ユニットは第一のオブジェクトに含まれ、第二の超音波ユニットは第二のオブジェクトの外部に位置されるので、また第二のオブジェクト内の第一のオブジェクトの位置が伝送される超音波信号に基づいて決定されるので、第二のオブジェクト内の第一のオブジェクトの位置が信頼できる形で、代替的な仕方、すなわち位置センサーによって放出される電気信号に頼る必要なしに、決定できる。これは、位置決定の改善された精度につながる。

30

【0007】

第一のオブジェクトは好ましくは、カテーテル、特にカテーテル先端のような体内デバイスであり、第二のオブジェクトは好ましくは器官、特に心臓のような、人または動物の一部である。たとえば、カテーテル先端に第一の超音波ユニットを備えることができ、第二の超音波ユニットは心臓の外部に位置される、たとえば人の胸郭上に配置されることができる。

【0008】

第一の超音波ユニットおよび第二の超音波ユニットがそれらの間で超音波信号を伝送するよう適応されることは、第一の超音波ユニットが超音波信号を発することができ、それが第二の超音波ユニットによって受信される、あるいは第二の超音波ユニットが超音波信号を発することができ、それが第一の超音波ユニットによって受信されることを意味する。

40

【0009】

第一の超音波ユニットおよび第二の超音波ユニットのうち少なくとも一つは、第一の超音波ユニットと第二の超音波ユニットとの間で超音波信号を伝送するためのいくつかの超音波トランスデューサを有する。たとえば、第一の超音波ユニットが、第一のオブジェクトの表面上に位置されるさまざまな超音波トランスデューサを有していてもよい。

【0010】

具体的には、第一の超音波ユニットおよび第二の超音波ユニットのうち少なくとも一つは、第一の超音波ユニットと第二の超音波ユニットとの間で超音波信号を伝送するための

50

いくつかの超音波トランスデューサを有することができ、前記いくつかの超音波トランスデューサは同じまたは異なる周波数で超音波信号を放出する。好ましくは、第一の超音波ユニットが、第一のオブジェクト上または第一のオブジェクト内の、第一のオブジェクトに関して既知である諸位置に配置されるいくつかの超音波トランスデューサを有し、前記いくつかの超音波トランスデューサは、異なる周波数で前記いくつかの超音波トランスデューサと前記第二の超音波ユニットとの間で超音波信号を伝送するために、異なる周波数で超音波信号を放出または受信し、前記位置決定ユニットは、伝送された超音波信号および第一のオブジェクトに関して既知である前記いくつかの超音波トランスデューサの位置に基づいて、第一のオブジェクトの配向を決定するよう適応される。具体的には、位置決定ユニットは、前記第二の超音波ユニットに関する前記第一のオブジェクト上の前記いくつかの超音波トランスデューサの位置である第一の位置を決定し、決定された前記第一の位置および前記第一のオブジェクトに関して既知である前記いくつかの超音波トランスデューサの位置である第二の位置に基づいて、前記第二の超音波ユニットに関する前記第一のオブジェクトの配向を決定するよう適応されることができる。したがって、位置決定ユニットは位置だけではなくたとえばカテーテル先端の配向をも決定するよう適応されることができる。

10

**【 0 0 1 1 】**

好ましくは、隣り合う周波数は、少なくとも、該隣り合う周波数をもつ超音波トランスデューサの帯域幅の半分の和だけ離間される。ここで、前記帯域幅は、好ましくは半値半幅として定義される。これは、隣り合う周波数の明瞭な分離を許容する。

20

**【 0 0 1 2 】**

前記いくつかの超音波トランスデューサは、同時にまたは交互に超音波信号を放出できる。

**【 0 0 1 3 】**

ある実施形態では、第一の超音波ユニットおよび第二の超音波ユニットの少なくとも一方は、一つまたは複数の二次元または三次元超音波トランスデューサを有する。具体的には、好ましくは、好ましくはカテーテルのような体内デバイスである第一のオブジェクトが、同じまたは異なる周波数で同時にまたは交互に超音波を放出するいくつかの超音波トランスデューサを有し、第二の超音波ユニットが、好ましくは、放出された超音波を受信するための一つまたは複数の二次元または三次元超音波トランスデューサを有する。あるいはまた、第二の超音波ユニットが超音波を放出することもでき、第一の超音波ユニットが超音波を受信することができる。

30

**【 0 0 1 4 】**

三次元超音波トランスデューサは、たとえば、三次元経胸壁エコー図法 (TTE: transthoracic echography) に使用できるサブ超音波トランスデューサのブロードバンド外部アレイ、あるいは三次元経食道エコー図法 (TEE: transesophageal echography) に使用できる自然開口部経管腔 (NOT: natural orifice transluminal) 三次元超音波トランスデューサである。三次元超音波トランスデューサは他の形および/または大きさのものであることもできる。

**【 0 0 1 5 】**

位置決定ユニットは、伝送される超音波信号の飛行時間および伝送方向の少なくとも一方に基づいて第二のオブジェクト内の第一のオブジェクトの位置を決定するよう適応されることも好ましい。たとえば、カテーテルの位置が、飛行時間と、心臓外部にある前記外部の一つまたは複数の超音波トランスデューサに対するカテーテル上の前記一つまたは複数の超音波トランスデューサの方向性 (directionality) とによって決定されることができる。

40

**【 0 0 1 6 】**

ある好ましい実施形態では、第一のオブジェクトは、該第一のオブジェクトが第二のオブジェクト内に配置されている位置における第二のオブジェクトの属性を測定するよう適応される。たとえば、第一のオブジェクトは、位置決定ユニットによって決定された位置

50

における電気活動信号をピックアップするための、カテーテルの先端における感知電極を有するカテーテルであることができる。また、第二のオブジェクト内の第一のオブジェクトの決定された諸位置および該決定された諸位置において測定された第二のオブジェクトの属性に基づいて属性マップを決定するためのマップ決定ユニットを有することも好ましい。具体的には、マップ決定ユニットは、位置決定ユニットによって決定された位置において測定された電気活動信号に基づいて電気解剖学マップ (electroanatomic map) を決定するよう適応されることができる。たとえば、感知電極を有するカテーテル先端は心臓壁上の種々の位置に動かされることができ、該種々の位置は位置決定ユニットによって決定されることができ、電気活動信号がこれらの位置において測定され、電気解剖学マップを生成するために使われることができる。これは、電気解剖学マップを正確に生成することを許容する。

10

## 【0017】

第一のオブジェクトが、該第一のオブジェクトが第二のオブジェクト内に配置される位置において第二のオブジェクトにエネルギーを加えるよう適応されることがさらに好ましい。たとえば、第一のオブジェクトは、第二のオブジェクト、特に人または動物の心臓をアブレーションするためのアブレーション電極のようなアブレーション要素を有するカテーテルであることができる。これは、位置決定ユニットによって決定された所望される位置において第二のオブジェクトにエネルギーを加えることを許容する。

## 【0018】

好ましくは、マップ決定ユニットは、エネルギーが加えられた、第二のオブジェクト内の第一のオブジェクトの決定された諸位置に基づいて、エネルギー印加マップを決定するようさらに適応される。具体的には、マップ決定ユニットは、エネルギーが加えられた、特に心臓組織がアブレーションされた解剖学上の位置を示す解剖学マップを決定するよう適応されることができる。感知電極によって測定される電氣的属性のような属性および/またはエネルギーが加えられるべき位置が、解剖学マップにおいて示されることができる。したがって、マップは、エネルギーが加えられたおよび/または加えられるべき位置と、第二のオブジェクトの属性が感知された位置とを示す組み合わせられたマップであることができる。ここで、後者の位置では、感知された属性が示されることができる。

20

## 【0019】

位置決定ユニットは、好ましくは、第二の超音波ユニットの位置に関する第二のオブジェクト内の第一のオブジェクトの位置を決定するよう適応される。基準座標系に関して第二のオブジェクト内の第一のオブジェクトの位置を決定するために、第二の超音波ユニットの位置は、基準座標系に関して既知であることができる。

30

## 【0020】

ある実施形態では、位置決定装置は、第二の超音波ユニットを、第二のオブジェクトが位置される被験者に固定するための固定器具 (fixation arrangement) を有する。固定器具はたとえば、フレームまたはロボットであり、第二の超音波ユニット、特に第二の超音波ユニットの超音波トランスデューサを、被験者、好ましくは人体に固定したままにするために、該フレームまたはロボット上に第二の超音波ユニットが取り付けられる。前記フレームまたはロボットは定位 (stereotactic) フレームまたはロボットであることができる。固定器具は、人が身につけることができる、中に第二の超音波ユニットが埋め込まれるベストであることもできる。固定器具を使うことにより、第二の超音波ユニットがその位置を変えない間に、位置決定装置を作動させることができる。たとえば、第一のオブジェクトが第二のオブジェクトにエネルギーを加えるよう適応される場合、特に、第一のオブジェクトが心臓不整脈治療を実行するためのアブレーション・カテーテルである場合、第二の超音波ユニットがその位置を変えない間にまたは第二の超音波ユニットの可能な動きが少なくとも軽減される間に、超音波ガイダンスのもとにこのエネルギー印加を実行できる。固定器具は基準座標系を定義することができ、第二の超音波ユニットの位置、特に第二の超音波ユニットの超音波トランスデューサの位置は該基準座標系に関して既知であり、位置決定ユニットは、第二のオブジェクト内の第一のオブジェクトの位置を、該基

40

50

準座標系に関して決定できる。

【0021】

ある実施形態では、位置決定装置はさらに、基準座標系に関して第二の超音波ユニットの位置を決定する第二の超音波ユニット位置決定ユニットを有し、前記位置決定ユニットは、伝送された超音波信号および基準座標系に関する第二の超音波ユニットの決定された位置に基づいて、基準座標系に関して、第二のオブジェクト内の第一のオブジェクトの位置を決定するよう適応される。この実施形態では、たとえ第二の超音波ユニットの超音波トランスデューサが各手順の間に位置を変えとしても、第二のオブジェクト内の所望される位置に正確にエネルギーを加えることができ、および/または第二のオブジェクト内の所望される位置で属性を正確に感知することができる。

10

【0022】

第二の超音波ユニット位置決定ユニットは、第二の超音波ユニットに、特に第二の超音波ユニットの超音波トランスデューサに取り付けられており、第二の超音波ユニットの位置を連続的に測定しうる、電磁式(EM)、光学式またはファイバー形センサーのような三次元位置センサーを有することができる。

【0023】

さらに好ましくは、位置決定装置は、第一の超音波ユニットおよび第二の超音波ユニットの少なくとも一方からの超音波情報に基づいて第二のオブジェクトの超音波画像を生成する超音波画像生成ユニットを有し、位置決定ユニットは、第一の超音波ユニットと第二の超音波ユニットの間で伝送された超音波信号および前記超音波情報に基づいて、前記超音波画像に関して、第二のオブジェクト内の第一のオブジェクトの位置を決定するよう適応される。ある好ましい実施形態では、位置決定装置はさらに、前記超音波画像を第二のオブジェクトの以前に取得された画像またはモデルと位置合わせする位置合わせユニットを有しており、位置決定ユニットは、超音波画像に関する決定された位置および位置合わせ結果に基づいて、第二のオブジェクト内の第一のオブジェクトの位置を決定するよう適応される。第二のオブジェクトの超音波画像は好ましくは、現在取得される三次元超音波画像であり、前記以前に取得された画像は好ましくは、超音波画像、計算機断層撮影画像、磁気共鳴画像などのような同じまたは別の撮像モダリティの、以前に取得された三次元画像である。前記モデルも好ましくは三次元である。位置決定装置は好ましくは、以前に取得された画像内にまたは前記モデルによって示される、第二のオブジェクト内の第一のオブジェクトの位置を決定するよう適応される。ある実施形態では、位置決定装置が、前記超音波画像に関する決定された位置および位置合わせ結果に基づいてリアルタイムで第二のオブジェクト内の第一のオブジェクトの位置を決定できるようにするため、超音波画像は、介入手順の際にリアルタイムで生成されることができ、たとえば心臓の以前に取得された画像またはモデルは、リアルタイムの超音波画像と位置合わせされることができ、具体的には、たとえばカテーテル先端または針先端の位置は、たとえば心臓の以前に取得された画像またはモデル上に、リアルタイムで示されることができ。

20

30

【0024】

本発明のあるさらなる側面では、第二のオブジェクト内の第一のオブジェクトの位置を決定する位置決定方法であって：

40

- ・第一のオブジェクトに含まれる第一の超音波ユニットと、第二のオブジェクトの外部に位置される第二の超音波ユニットとの間で超音波信号を伝送する段階と；
  - ・位置決定ユニットによって、伝送された超音波信号に基づいて、第二のオブジェクト内の第一のオブジェクトの位置を決定する段階とを含む、
- 方法が提示される。

【0025】

本発明のあるさらなる側面によれば、第二のオブジェクト内の第一のオブジェクトの位置を決定するための位置決定コンピュータ・プログラムであって、当該位置決定コンピュータ・プログラムは、当該位置決定コンピュータ・プログラムが請求項1記載の位置決定装置を制御するコンピュータ上で実行されたとき、請求項1記載の位置決定装置に請求項

50

12記載の位置決定方法の段階を実行させるプログラム・コード手段を有する、位置決定コンピュータ・プログラムが提示される。

【0026】

請求項1の位置決定装置、請求項12の位置決定方法および請求項13の位置決定コンピュータ・プログラムが同様のおよび/または同一の好ましい実施形態、特に従属請求項に記載されるような実施形態をもつことは理解しておくものとする。

【0027】

本発明の好ましい実施形態は、各独立請求項の従属請求項の任意の組み合わせであることもできることも理解しておくものとする。

【0028】

本発明のこれらおよびその他の側面は、以下に述べる実施形態を参照することから明白となり、明快にされるであろう。

【図面の簡単な説明】

【0029】

【図1】第二のオブジェクト内の第一のオブジェクトの位置を決定する位置決定装置のある実施形態を概略的かつ例示的に示す図である。

【図2】カテーテル先端のある実施形態を概略的かつ例示的に示す図である。

【図3】人の心臓内の超音波トランスデューサと通信する、人の胸郭上の超音波トランスデューサの配置を概略的かつ例示的に示す図である。

【図4】計画されたアブレーション位置をもつ電気解剖学マップを概略的かつ例示的に示す図である。

【図5】超音波トランスデューサが組み込まれており、人の心臓内の超音波トランスデューサと通信する、人が身につけるベストを概略的かつ例示的に示す図である。

【図6】カテーテル先端の決定された位置と重畳された超音波画像を概略的かつ例示的に示す図である。

【図7】第二のオブジェクト内の第一のオブジェクトの位置を決定するための位置決定方法のある実施形態を例示的に示すフローチャートである。

【図8】物質決定装置を適用するプロセスの作業フローを例示的に示すフローチャートである。

【発明を実施するための形態】

【0030】

図1は、第二のオブジェクト3内の第一のオブジェクト2の位置を決定するための位置決定装置のある実施形態を概略的かつ例示的に示している。位置決定装置1は、第一の超音波ユニット(図1には示さず)を含む第一のオブジェクト2と、第二のオブジェクト3の外部に位置されるための第二の超音波ユニット5とを含んでおり、第一の超音波ユニットと第二の超音波5は両者の間で超音波信号を伝送するよう適応される。位置決定装置1はさらに、位置決定装置1を制御し、第一および第二の超音波ユニットから受信された超音波情報を処理するための制御および処理ユニット40を有する。具体的には、制御および処理ユニット40は、伝送された超音波信号に基づいて第二のオブジェクト3内の第一のオブジェクト2の位置を決定する位置決定ユニット6を含む。

【0031】

この実施形態では、第一のオブジェクト2は、人21の、第二のオブジェクトである心臓3内に配置されたカテーテル20の先端である。人21はテーブル22上に位置されている。

【0032】

カテーテル先端2は図2に例示的により詳細に示されている。図2に見られるように、カテーテル先端2は、第一の超音波ユニットをなす超音波トランスデューサのいくつかのグループ7...10を有する。これらの超音波ユニットはカテーテル先端2の表面上に位置されるが、カテーテル先端内に組み込まれ、カテーテル先端の開口を通じて超音波信号を送信および/または受信することもできる。具体的には、カテーテル先端2は、内側前面

10

20

30

40

50

超音波トランスデューサ 7 の第一の群と、前記第一の群のトランスデューサのまわりに円形に配置される超音波トランスデューサ 8 の第二の群と、カテーテル先端 2 の端部までのより大きな距離をもつ、超音波トランスデューサ 10 の第四の群よりカテーテル先端 2 の端部までのより小さな距離をもって配置されるトランスデューサ 9 の第三の群とを有することができ、第三および第四の群のトランスデューサ 9、10 はカテーテル先端 102 の側面に位置される。前記いくつかの超音波トランスデューサは、同じ周波数または異なる周波数で超音波を放出するよう適応されることができる。たとえば、同じ群の超音波トランスデューサは同じ周波数で超音波信号を放出することができ、異なる群の超音波トランスデューサは異なる周波数で超音波信号を放出することができ、隣り合う周波数は、該隣り合う周波数をもつ超音波トランスデューサの帯域幅の半分の和だけ少なくとも隔てられている。前記いくつかの超音波トランスデューサはまた、各超音波トランスデューサが異なる周波数で超音波を放出するよう適応されることもできる。

10

20

30

40

50

**【0033】**

第一の超音波ユニットの超音波トランスデューサの位置は、カテーテル先端 2 に関して既知である。したがって、位置決定ユニット 6 は、伝送された超音波信号と、カテーテル先端 2 に関して既知である第一の超音波ユニットの前記いくつかの超音波トランスデューサの位置とに基づいて、カテーテル先端 2 の配向を決定するよう適応されることができる。具体的には、位置決定ユニット 6 は、第二の超音波ユニット 5 に関するカテーテル先端 2 上の前記いくつかの超音波トランスデューサの位置である第一の位置を決定し、決定された第一の位置およびカテーテル先端 2 に関して既知である第一の超音波ユニットの前記いくつかの超音波トランスデューサの位置である第二の位置に基づいて、第二の超音波ユニット 5 に関するカテーテル先端 2 の配向を決定するよう適応されることができる。したがって、位置決定ユニット 6 は、カテーテル先端 102 の位置だけでなく、配向をも決定するよう適応されることができる。

**【0034】**

第二の超音波ユニット 5 が超音波を受信する場合、第一の超音波ユニットのどの超音波トランスデューサがその超音波を送ったかが、以下の方法の少なくとも一つによって判別できる。たとえば、第一の超音波ユニットの異なる超音波トランスデューサが異なる周波数で動作させられることができ、それにより第二の超音波ユニット 5 は第一の超音波ユニットのどの超音波トランスデューサがそれぞれの超音波を送信したのかを、超音波の周波数に基づいて判別することができる。第一の超音波ユニットの超音波トランスデューサはまた、時間的に相続いて動作させられることができ、それにより一時には第一の超音波ユニットの一つの超音波トランスデューサだけが作動されていることになり、それにより第一の超音波ユニットのどの超音波トランスデューサが超音波を送ったのかを、時刻に基づいて判別することができる。第一の超音波ユニットの超音波トランスデューサはまた、同じ周波数で同時に、だが異なる作動パターンで動作させられることもできる。作動パターンは、パルス列波形、特にサイクル当たりのパルス数および/またはパルス間距離を定義し、パルス列波形は第一の超音波ユニットの異なる超音波トランスデューサについては異なることができる。すると、どの超音波ユニットがどの受信超音波を送ったのかを、それぞれのパルス列波形に依存して、たとえば受信超音波の、第一の超音波ユニットの種々の超音波トランスデューサの既知の作動パターンとの相関を調べる相関解析を実行することによって、決定することができる。

**【0035】**

第一の超音波ユニットの超音波トランスデューサは、個々の各超音波トランスデューサの超音波が第一の超音波ユニットの他の超音波トランスデューサの超音波から弁別できるよう、あるいは第一の超音波ユニットのある群の超音波トランスデューサの超音波が第一の超音波ユニットの他の群の超音波トランスデューサの超音波から弁別できるよう、動作させることができる。

**【0036】**

第二の超音波ユニット 5 は、カテーテル先端 2 に位置される超音波トランスデューサに

よって放出された超音波信号を受信するための、好ましくは一つまたは複数の二次元または三次元超音波トランスデューサを有する。この実施形態では、第二の超音波ユニット5は、外側胸郭(outer thorax)上に配置される、特に人21の肋骨の間に置かれる三次元TTE超音波トランスデューサを有する。他の実施形態では、第二の超音波ユニットの前記一つまたは複数の二次元または三次元超音波トランスデューサは別の形および/または大きさをもつこともできる。たとえば、第二の超音波ユニットは、一般に三次元TTEのために使用される三次元NOT超音波トランスデューサを有することもできる。三次元TTE超音波トランスデューサを有する第二の超音波ユニット5は、図3に例示的かつ概略的に示されている。

【0037】

図3は、肋骨32をもつ人21の胸郭を示している。第二の超音波ユニット5の三次元TTE超音波トランスデューサ33が肋骨32の間に配置され、カテーテル20のカテーテル先端2に位置される超音波トランスデューサからの超音波信号34を受信する。ここで、カテーテル先端2は心臓3内に位置される。図3は、肋骨32の間で人21の胸郭上に配置されてもよい、第二の超音波ユニット5の任意的なさらなる三次元TTE超音波トランスデューサ30、31を破線で示している。これらのさらなる任意的な超音波トランスデューサ30、31もカテーテル先端2にある超音波トランスデューサからの超音波信号を受信するために使用でき、これらの受信された超音波信号も、心臓3内のカテーテル先端2の位置を決定するために使用できる。

【0038】

位置決定ユニット6は、伝送された超音波信号の飛行時間と、伝送方向、すなわち超音波信号が放出および/または受信される方向とのうち少なくとも一方に基づいて、心臓3内のカテーテル先端2の位置を決定するよう適応される。たとえば、カテーテル先端2の位置は、飛行時間と、心臓3の外部の第二の超音波ユニット5に関する、カテーテル先端2上の前記いくつかのトランスデューサの方向性によって、決定されることができる。ある実施形態では、カテーテル先端2の三次元的な位置および配向を決定するために、三辺測量(trilateration)および/または一方向ビーム形成(one-way beamforming)が使用されることができる。位置決定ユニット6はまた、第一の超音波ユニットのどの群の超音波トランスデューサから超音波がどの配向にある第二の超音波ユニットによって受信されることができるかの知識に基づいて、心臓3内のカテーテル先端2の配向を決定するようにも適応されることができる。ここで、位置決定106は、この知識が蓄積されているデータベースを有することができる。たとえば、カテーテル先端2が第二の超音波ユニットに関して垂直な配向にある場合、第一および第二の群7および8の超音波トランスデューサからの超音波だけが第二の超音波ユニットによって受信可能であることがある。このように、位置決定ユニット6は、第一および第二の群7および8からの信号のみが第二の超音波ユニットによって受信される場合、カテーテル先端2が第二の超音波ユニットに関して垂直であると判別するよう適応されることができる。たとえば第一および第二の群7および8が実質的に第二の超音波ユニットのほうに向けられており、第三および第四の群9および10の超音波トランスデューサが第二の超音波ユニットの検出表面に実質的に平行な方向に超音波を放出する場合には、カテーテル先端2は、第二の超音波ユニットに関して垂直な配向にあると見なされる。

【0039】

カテーテル先端2は、キャップ電極71およびリング電極72を有する。キャップ電極71は第一の超音波ユニットの超音波トランスデューサおよび任意的な開口70を含む。開口70はたとえば灌注目的のために使用できる。キャップ電極71は、RFエネルギーを送達することによって心臓組織をアブレーションするためのアブレーション電極として使用できる。リング電極72は、そしてキャップ電極71も、電気活動信号をピックアップするための感知電極としても使用できる。電気活動信号(electrical activation signal)は好ましくは、電気記録図〔エレクトログラム〕の記録であり、これは単極性の記録または電極キャップ71とリング電極72との間の双極性の記録であってもよい。このよ

10

20

30

40

50

うに、キャップ電極 7 1 は好ましくはアブレーション電極として、および感知電極として使用され、一方、リング電極 7 2 は好ましくは感知電極としてのみ使用される。感知電極は好ましくは、位置決定ユニット 6 によって決定された位置における電気活動信号をピックアップするために使われる。

#### 【 0 0 4 0 】

制御および処理ユニット 4 0 はさらに、心臓 3 内のカテーテル先端 2 の決定された位置および該決定された位置において測定された電気活動信号に基づいて電気解剖学マップを決定するためのマップ決定ユニットを有する。カテーテル先端 2 は心臓壁上の種々の位置に動かされることができ、該種々の位置は位置決定ユニット 6 によって決定されることができ、電気活動信号がこれらの位置において感知電極によって測定され、電気解剖学マップを生成するために使用されることができ。

10

#### 【 0 0 4 1 】

アブレーション電極 7 1 は好ましくは、位置決定ユニット 6 によって決定された位置において心臓をアブレーションするために使用され、マップ決定ユニット 1 4 は好ましくは、エネルギーが加えられた、特に心臓組織がアブレーションされた位置を電気解剖学マップにおいて示すよう適応される。したがって、マップは、エネルギーが加えられた位置および電気活動信号がピックアップされた位置を示す組み合わせられたマップである。マップ決定ユニット 1 4 はさらに、エネルギーが加えられるよう計画されている位置を示すよう適応されることができ。こうして、まず電気解剖学マップが生成されることができ。次いで、ユーザーが、電気解剖学マップに示される電気アブレーションに基づいて、電気解剖学マップにおいてアブレーションされるべき位置を指示することができ。ここで、カテーテル先端 2 はアブレーションされるべき位置まで動かされることができ。所望される位置まで動かす間、カテーテル先端 2 の位置は、特にリアルタイムで、決定されることができ。アブレーション手順がある位置で実行されたのち、この位置は、電気解剖学マップにおいて、アブレーションされた位置としてマークされることができ。

20

#### 【 0 0 4 2 】

制御および処理ユニット 4 0 はさらに、カテーテル先端 2 の超音波トランスデューサの少なくとも一つから受信された超音波信号に基づいてアブレーション深さを決定するためのアブレーション深さ決定ユニット 1 9 を有する。このように、カテーテル先端 2 の超音波トランスデューサの少なくとも一つが、心臓組織中に超音波を送出し、心臓組織からの反射された超音波を受信するために使用でき、それにより超音波信号を生成し、生成された超音波信号がアブレーション深さを決定するために、すなわちアブレーション手順によって生成された破壊部 (lesion) とアブレーションされていない組織との間の破壊部境界を決定するために、アブレーション深さ決定ユニット 1 9 によって、使用できる。たとえば、ある実施形態では、図 2 に示される超音波トランスデューサの第一の群 7 がアブレーション深さをモニタリングするために使用されてもよく、一方、カテーテル先端の他の超音波トランスデューサはカテーテル先端 2 の位置を決定するために使われてもよい。もう一つの実施形態では、アブレーション深さのモニタリングとカテーテル先端 2 の位置の決定のために同じ超音波トランスデューサが使われることができ、制御および処理ユニット 4 0 は、それぞれの超音波トランスデューサがアブレーション深さを決定するために使われる第一モードと、それぞれの超音波トランスデューサがカテーテル先端 2 の位置を決定するために使われる第二モードとの間で切り換え可能であってもよい。決定されたアブレーション深さはディスプレイ 1 7 上に示されることができ。たとえば、心臓壁内の深さ方向においてアブレーションされた心臓組織とアブレーションされていない心臓組織がディスプレイ 1 7 上でユーザーに対して示されることができ、および/または、好ましくは心臓組織の M モード画像であるアブレーション深さを決定するために使われる超音波信号がディスプレイ 1 7 上で、心臓組織内のアブレーション深さを示す線のような指示とともに示されてもよい。ユーザーが、決定されたアブレーション深さに基づいてアブレーション手順を制御できるようにするためである。超音波に依存したアブレーション深さの決定に関するさらなる詳細については、ここに参照によって組み込まれる特許文献 2 が参照さ

30

40

50

れる。

【0043】

アブレーション深さの決定に使われるカテーテル先端2にある超音波トランスデューサは好ましくは、20MHzないし40MHzの範囲内の周波数をもつ。さらに、これらの超音波トランスデューサは好ましくは、たとえば30%より大きな比較的大きな帯域幅をもつ。カテーテル先端の位置の決定に使われるカテーテル先端2にある超音波トランスデューサは好ましくは1ないし10MHzの範囲内の周波数およびたとえば10%以下の比較的小さな帯域幅をもつ。

【0044】

カテーテル先端2に位置されるある超音波トランスデューサがアブレーション深さの決定およびカテーテル先端の位置特定に使われる場合、当該超音波トランスデューサは好ましくは同調可能である、すなわち当該超音波トランスデューサの周波数は好ましくは変更可能である。具体的には、好ましくは、カテーテル先端2の位置を決定するためには、当該超音波トランスデューサがアブレーション深さをモニタリングするために使われる周波数よりも低い周波数で動作させられるよう、当該超音波トランスデューサは制御可能である。たとえば、カテーテル先端2の位置を決定するためには、当該超音波トランスデューサは、1ないし10MHzの範囲内の周波数で動作させられ、アブレーション深さを決定するためには、当該超音波トランスデューサは20MHzないし40MHzの間の周波数で動作させられる。

10

【0045】

図4は、電気解剖学マップ62を概略的かつ例示的に示している。電気解剖学マップ62は、計画されているアブレーション位置を示すドット61を含む。図4に示される例では、カテーテル20の先端2は、計画されるアブレーション位置に位置される。この位置で心臓組織をアブレーションするためである。任意的に、さらなる診断カテーテル63が、局所的なエレクトログラムを測定するために使われることができる。しかしながら、このさらなる診断カテーテルは必要ではなく、省略できる。

20

【0046】

ある実施形態では、位置決定装置は、図5に概略的かつ例示的に示されるように、人11に第二の超音波ユニットを固定するための固定器具を有することができる。

【0047】

図5は、肋骨32をもつ胸郭11および心臓3の断面を概略的かつ例示的に示している。カテーテル先端2をもつカテーテル20は心臓3中に導入されている。カテーテル先端2は第一の超音波ユニットを含み、該第一の超音波ユニットと人21の胸郭11上に配置された超音波トランスデューサ105、110との間で超音波信号が伝送される。超音波トランスデューサ105、110が、この実施形態において第二の超音波ユニット5をなす。第二の超音波ユニット5は、ベスト9である固定器具を使って、人21の胸郭11上に固定される。

30

【0048】

ある実施形態では、制御および処理ユニット40、特に制御および処理ユニット40のサブ制御ユニット13は、カテーテル先端2の位置を決定する前に、第二の超音波ユニット5の超音波トランスデューサが、胸郭11を示す超音波信号を生成するために動作させられるよう適応されることができる。次いで、制御および処理ユニット40はさらに、これらの超音波トランスデューサのどの部分が肋骨32からの反射超音波を受信したかを決定するよう適応されることができる。これらの超音波トランスデューサのどの部分が胸郭11の肋骨32上に配置されているかを決定するためである。カテーテル先端2の位置の決定の間、好ましくは、第二の超音波ユニット5の超音波トランスデューサの、胸郭11の肋骨32上に位置されていない部分のみが動作させられる。すなわち、第二の超音波ユニット5の超音波トランスデューサの、肋間に当たる一部のみが使われる。

40

【0049】

位置決定装置1はさらに、基準座標系に関して第二の超音波ユニット5の位置を決定す

50

るための第二の超音波ユニット位置決定ユニット12を有しており、位置決定ユニット6は、伝送された超音波信号と、基準座標系に関する第二の超音波ユニット5の決定された位置とに基づいて、基準座標系に関する心臓3内のカテーテル先端2の位置を決定するよう適応される。これは、たとえ第二の超音波ユニット5、特に第二の超音波ユニット5の超音波トランスデューサが位置付け手順の間に位置を変えても、心臓3内のカテーテル先端2の正確な位置付けを許容する。

#### 【0050】

位置決定ユニット12は、第二の超音波ユニット上、特に第二の超音波ユニットの超音波トランスデューサ上の位置センサーと通信する。このことは、図3および図5に示される実施形態において概略的かつ例示的に示されている。図3および図5では、これらの位置センサーは50...54によって示されている。位置センサー50...54はEMセンサーであり、第二の超音波ユニット5の超音波トランスデューサの三次元位置を決定するために第二の超音波ユニット位置決定ユニット12と通信する。他の実施形態では、光学式位置センサーのような他の位置センサーが、第二の超音波ユニットの超音波トランスデューサの三次元位置を決定するために使用されることができる。共通の基準座標系に関して第二の超音波ユニットの諸超音波トランスデューサの諸位置を決定することによって、第二の超音波ユニットの超音波トランスデューサは互いに関して位置合わせされることができる。これは、カテーテル先端の追跡、特にカテーテル先端の位置および配向の決定を実行するために、第二の超音波ユニットのすべての超音波トランスデューサの開口の和集合からなるより大きな開口につながることができ、追跡のよりよい精度または少なくともよりよい堅牢性を達成する。

10

20

#### 【0051】

制御および処理ユニット40はさらに、第二の超音波ユニット5からの超音波情報に基づいて心臓3の超音波画像を生成する超音波画像生成ユニット15を有しており、位置決定ユニット6は、第一の超音波ユニットと第二の超音波ユニットとの間で伝送された超音波信号と、第二の超音波ユニット5から受信された超音波信号とに基づいて、超音波画像に関して心臓3内のカテーテル先端2の位置を決定するよう適応されることができる。

#### 【0052】

制御および処理ユニット40はさらに、前記超音波画像を、心臓3の以前に取得された画像またはモデルと位置合わせするための位置合わせユニット16を有しており、位置決定ユニット6は、前記超音波画像に関する決定された位置と位置合わせ結果とに基づいて、心臓3内のカテーテル先端2の位置を決定するよう適応される。心臓の前記超音波画像は好ましくは現在取得された三次元超音波画像であり、前記以前に取得された画像は好ましくは、以前に取得された三次元超音波画像または計算機断層撮影画像、磁気共鳴画像などのような他の撮像モダリティの三次元画像である。前記モデルも好ましくは三次元である。

30

#### 【0053】

具体的には、位置決定装置6は、カテーテル先端2に含まれる第一の超音波ユニットと第二の超音波ユニット5との間で伝送される超音波信号に依存して、たとえば飛行時間およびそれらの超音波ユニットの方向性を使って、第二の超音波ユニット5に関して心臓3内のカテーテル先端2の位置を決定することができる。位置決定ユニット6は、第二の超音波ユニット5に関してカテーテル先端2の位置を決定するので、また第二の超音波ユニット5が心臓3の三次元画像を生成するよう適応されるので、心臓の前記超音波画像内でのカテーテル先端2の位置がわかる。この超音波画像を以前に取得された三次元画像または三次元モデルと位置合わせすることによって、カテーテル先端2の位置が、前記以前に取得された画像または前記モデルに関して、決定される。

40

#### 【0054】

第一の超音波ユニットと第二の超音波ユニットとの間で伝送された超音波信号と、第二の超音波ユニット5から受信された撮像超音波情報とに基づいて前記超音波画像に関して心臓3内のカテーテル先端2の位置を視覚化するために、位置決定ユニット6は、第一の

50

超音波ユニットと第二の超音波ユニットとの間で伝送された超音波信号を使って決定された心臓3内のカテーテル先端2の位置を示す着色されたまたは白色のスポットのみを暗い背景に対して示す画像を生成し、この暗い背景をもつ明るいスポットを、第二の超音波ユニット5によって実行される超音波撮像に基づいて超音波画像生成ユニット15によって生成された超音波画像と重畳するよう適応されることができる。対応する重畳画像が概略的かつ例示的に図6に示されている。図6では、カテーテル先端2の位置を示す着色されたスポット65が、実際の超音波画像66上に重畳されて示されている。

【0055】

サブ制御ユニット13は、カテーテル、特に感知およびアブレーション電極ならびにカテーテル先端のナビゲーションと、第一および第二の超音波ユニットとを制御するよう適応されることができる。具体的には、サブ制御ユニット13は、第一および第二の超音波ユニットから、電気的および/または光学式接続、たとえばケーブルのようなデータ接続41を介して、心臓3内のカテーテル先端2の位置を画像化および決定するための超音波情報を受信し、この超音波情報をたとえば位置決定ユニット6および超音波画像生成ユニット15に与えるよう適応されることができる。先述した重畳画像および/または電気解剖学マップのような生成された画像がディスプレイ17上に示されることができる。

10

【0056】

以下では、位置決定方法のある実施形態が、図7に示されるフローチャートを参照して例示的に記述される。

【0057】

ステップ101では、人21の心臓3中に挿入されているカテーテル先端2に位置される第一の超音波ユニットと、人21の心臓3の外部に位置される第二の超音波ユニット5との間で超音波信号が伝送される。好ましくは、第二の超音波ユニット5は人21の胸郭上に配置される。ステップ102では、心臓3内のカテーテル先端2の位置が、第一の超音波ユニットと第二の超音波ユニットとの間で伝送された超音波信号に基づいて、たとえば飛行時間および/またはそれらの超音波ユニットの方向性を使って、決定される。ステップ103では、カテーテル先端2の決定された位置がディスプレイ17上に示される。

20

【0058】

以下では、位置決定装置1の好ましい使用について、図8に示される作業フローを参照して例示的に述べる。

30

【0059】

ステップ201では、カテーテル20は人21の心臓3中に挿入され、ステップ202では、カテーテル先端が心臓3の表面に接触するよう動かされる。ステップ203では、カテーテル先端2の現在位置が決定され、決定された位置において電気的活動が測定され、第二の超音波ユニット5を使って三次元超音波画像が生成される。カテーテル先端2の決定された位置、測定された電気的活動および三次元超音波画像は保存される。ステップ204では、たとえばユーザーによって、電気的活動がさらなる位置において測定されるべきか否かが決定される。電気的活動がさらなる位置において測定されるべきである場合、カテーテル先端は心臓3の表面における別の位置まで動かされ(ステップ202)、作業フローはこの新たな位置においてステップ203を続ける。ステップ202ないし204の反復を止めることが決められた場合には、記憶された位置および測定された電気活動を使って、心臓3の電気解剖学マップが生成され、ステップ205において、心臓3がアブレーションされるべき諸アブレーション点が、電気解剖学マップに基づいて計画される。

40

【0060】

ステップ206では、カテーテル先端は所望される計画されたアブレーション位置まで動かされ、その移動の間、位置決定ユニット6は、現在取得されている三次元超音波画像におけるカテーテル先端2の位置を決定する(ステップ207)。所望される位置に達したら、ステップ208において、心臓組織はこの位置においてアブレーションされる。アブレーション手順の間にも、カテーテル先端2の位置が決定され、現在取得されている三

50

次元超音波画像においてディスプレイ 17 上に示されることができる。さらに、アブレーション・エネルギーを加える間、アブレーション深さがリアルタイムで決定されることができる。決定されたアブレーション深さに依存してアブレーション手順を制御するためである。ステップ 209 では、すべての所望される点がアブレーションされたかどうかを検査される。そうでない場合には、作業フローはステップ 206 に進む。すべての点がアブレーションされ終わってれば、作業フローはステップ 210 で終了する。

【0061】

ステップ 205 では、心臓 3 がアブレーションされるべき諸アブレーション点が、解剖学的情報のみを提供する心臓 3 の三次元超音波画像に基づいて計画されることもできる。たとえば、肺静脈の隔離が所望される場合、対応する諸アブレーション点は、三次元超音波画像によって与えられる解剖学的情報に基づいて計画されてもよい。追加的または代替的に、たとえば、早期活性化 (early activation) の部位が、電気解剖学マップに基づいて計画されることができる。

10

【0062】

ステップ 203 において、三次元超音波画像の生成および生成された三次元超音波画像の保存は任意的である。すなわち、ステップ 202 ないし 204 において、電気解剖学マップは、三次元超音波画像を生成および保存することなく決定されることもできる。

【0063】

上記作業フローの実行中、第一および第二の超音波ユニットの間で伝送される超音波信号に基づいて決定されたカテテル先端 2 の当該位置は、現在取得されている三次元超音波画像上に、および / または超音波画像または別の撮像モダリティの画像であってもよい以前に取得された三次元画像中に、示されることができる。カテテル先端 2 の決定された位置は、心臓 3 のモデル中に示されることができる。カテテル先端 2 の決定された位置を、事前に取得された三次元画像中にまたは心臓 3 のモデル中に示すために、現在取得されている三次元超音波画像が好ましくは上記の事前に取得された画像および / またはモデルと位置合わせされる。位置合わせは、たとえば、フィリップス社の EP ナビゲーターなどによって実行される既知のセグメンテーション技法を使って実行できる。さらに、第二の超音波ユニット位置決定ユニット 12 によって提供される第二の超音波ユニットの位置は、現在取得されている三次元超音波画像を事前に取得された画像および / またはモデルと位置合わせするために使用できる。具体的には、第二の超音波ユニットに関する現在取得されている三次元超音波画像の配向および位置は、たとえば三次元超音波画像が第二の超音波ユニットを使って取得されたものであるため、既知であるので、事前に取得された画像および / またはモデルの位置がわかっている基準座標系に関して第二の超音波ユニットの三次元位置を知ることによって、現在取得された三次元超音波画像は、事前に取得された画像および / またはモデルと位置合わせされることができる。第二の超音波ユニット位置決定ユニットは、基準座標系に関して第二の超音波ユニットの位置を決定するために、たとえば電磁式または光ファイバー・ベースの追跡を使う。光ファイバー・ベースの追跡は、たとえば、レイリー散乱または組み込まれたブラッグ格子をもつファイバーに基づく。

20

30

【0064】

位置決定装置および方法は、好ましくは、心筋の電位の時間的および空間的な分布が特定の心臓リズムの間に同定される心臓マッピングを実行するよう適応される。具体的には、位置決定装置および方法は、電気解剖学マッピング (EAM: electroanatomical mapping) を実行するよう適応されることができる。電気解剖学マッピングでは、マッピング・カテテルの三次元位置が局所的なエレクトログラムを用いて決定されることができ、関連する電気生理情報でカラー・コードを付けられた心腔の三次元幾何構造の表現がリアルタイムで再構成される。心腔の三次元幾何構造の表現の再構成は、リアルタイムで収集される三次元超音波画像によって与えられる解剖構造を選ぶことによって達成できる。さらに、位置決定装置および方法は、マッピングおよびアブレーションを容易にするため、解剖学上の目印およびアブレーション破壊部にタグ付けするよう適応されることができる。

40

50

好ましくは、位置決定装置および方法は、蛍光透視法なしにカテーテル位置付けを信頼できる形で許容する。生成されたEAMはたとえば、心房細動の治療のための肺静脈隔離を容易にするために使用できる。

【0065】

上記の諸実施形態では第二のオブジェクトは人の心臓であるが、他の実施形態では、第二のオブジェクトは人または動物の他の部分、たとえば別の器官または血管のような他のオブジェクトであることもできる。第二のオブジェクトは技術的なオブジェクトであることもできる。

【0066】

上記の諸実施形態においては、心臓の電気解剖学マップが決定されているが、他の実施形態では、第二のオブジェクトの属性の感知、特に種々の位置での心臓の電氣的活動の測定がなくてもよい。たとえば、カテーテル先端は単に、カテーテル先端が心臓壁に接触する、心臓内の種々の位置に動かされることができ、これらの位置において、カテーテル先端の三次元位置が決定され、たとえば電氣的情報を含まない解剖学的マップを生成することができる。解剖学的マップはたとえば、発作性AV治療のような純粋に解剖学的なアブレーションのために使われることができる。

10

【0067】

上記の諸実施形態においては、カテーテル先端は電氣的エネルギー、特にRFエネルギーを心臓組織に加えるよう適応されているが、カテーテル先端は、カテーテル内に配置される光ファイバーを介してレーザーによって与えられる光學的エネルギーのような他の種類のアブレーション・エネルギーを心臓組織に加えるよう適応されることもできる。

20

【0068】

上記の諸実施形態では、ある種のカテーテル先端をもつカテーテルが例示的に記述されているが、カテーテルは、マルチポイント・アブレーション・カテーテル先端またはバルーン型カテーテル先端のような別の種類のカテーテル先端を有することもできる。

【0069】

生成される電気解剖学マップは、セグメンテーション技法を使って、計算機断層撮影または磁気共鳴画像のようなライブ蛍光および/または手順前データと位置合わせされることができる。電気解剖学マップをライブ蛍光および/または手順前データと位置合わせするもう一つの可能性は、上述したように第二の超音波ユニットに取り付けられうる位置センサーを使うことである。

30

【0070】

位置決定装置および方法は好ましくは、心臓不整脈を治療する用途および/または他の用途、特に純粋に解剖学的なマップまたは電気解剖学マップに基づくナビゲーションが実行される用途において使用されるよう適応される。

【0071】

上記の諸実施形態では第一のオブジェクトは好ましくはカテーテル先端であるが、他の実施形態では、第一のオブジェクトは別のオブジェクト、特に針のような別の体内デバイスであることもできる。

【0072】

開示される実施形態に対する他の変形は、図面、本開示および付属の請求項を吟味することから、特許請求される発明を実施する当業者によって理解され、実施されることができる。

40

【0073】

請求項において、「有する/含む」の語は他の要素やステップを排除するものではなく、単数形の表現は複数を排除するものではない。

【0074】

単独のユニットまたは装置が請求項に記載されるいくつかの項目の機能を充足してもよい。ある種の施策が互いに異なる従属請求項に記載されているというだけの事実が、それらの施策の組み合わせが有利に使用できないことを示すものではない。

50

【 0 0 7 5 】

第一のオブジェクトの位置の決定およびアブレーション深さの決定のような計算ならびに位置決定装置の諸部分もしくは位置決定装置全体の制御で、一つまたは複数のユニットまたは装置によって実行されるものは、他の任意の数のユニットまたは装置によって実行されることもできる。上記位置決定方法に基づく上記の計算および/または位置決定装置の諸部分もしくは位置決定装置全体の制御は、コンピュータ・プログラムのプログラム・コード手段としておよび/または専用ハードウェアとして実装されることができ

【 0 0 7 6 】

コンピュータ・プログラムは、他のハードウェアと一緒にまたは他のハードウェアの一部として供給される光記憶媒体または半導体媒体のような好適な媒体上で記憶/頒布されてもよいが、インターネットまたは他の有線もしくは無線遠隔通信システムを介してなど、他の形で頒布されてもよい。

【 0 0 7 7 】

請求項に参照符号があったとしても、その範囲を限定するものと解釈すべきではない。

【 0 0 7 8 】

本発明は、人の心臓などの第二のオブジェクト内のカテーテルのような第一のオブジェクトの位置を決定するための位置決定装置に関する。第一のオブジェクトは第一の超音波ユニットを含み、第二の超音波ユニットが第二のオブジェクトの外部に位置される。位置決定ユニットが、第一の超音波ユニットと第二の超音波ユニットの間で伝送される超音波信号に基づいて、第二のオブジェクト内の第一のオブジェクトの位置を決定する。これは、第二のオブジェクト内の第一のオブジェクトの位置を、信頼できる形で、位置決定用の電気信号の伝送を使うことに対する代替となり位置決定の改善された精度につながりうる仕方で、決定することを許容する。

10

20

【 図 1 】

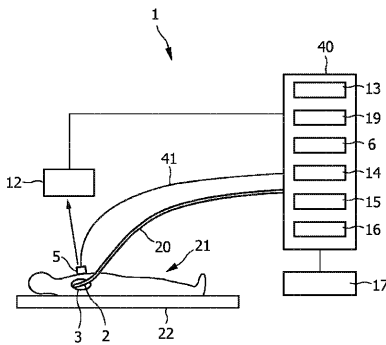


FIG. 1

【 図 3 】

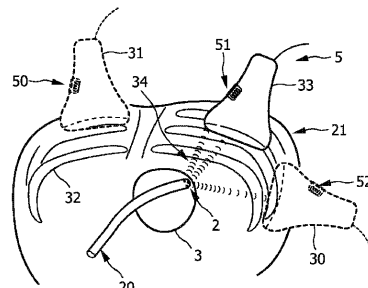


FIG. 3

【 図 2 】

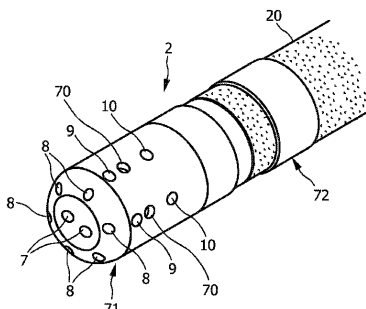


FIG. 2

【 図 4 】

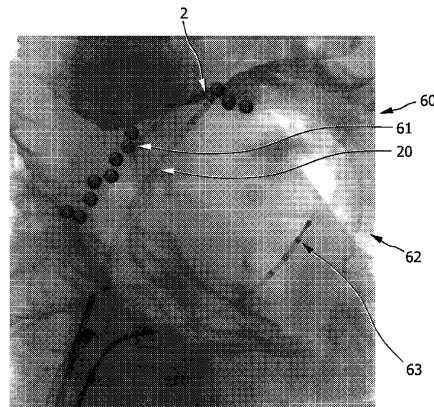


FIG. 4

【 図 5 】

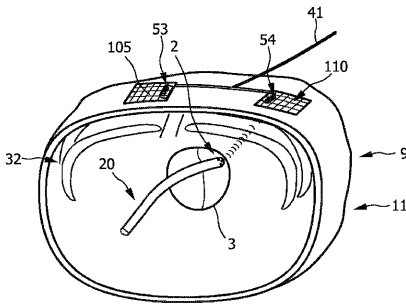


FIG. 5

【 図 6 】

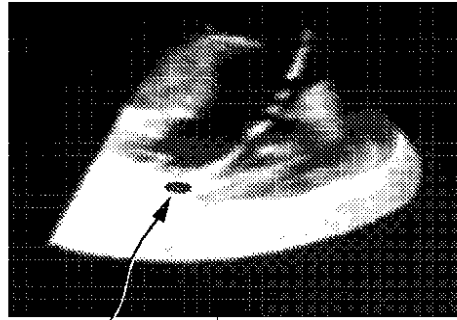


FIG. 6

【 図 7 】

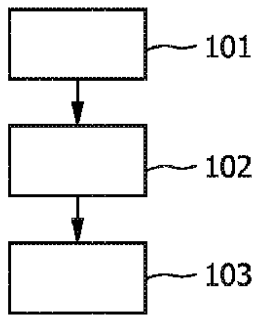


FIG. 7

【 図 8 】

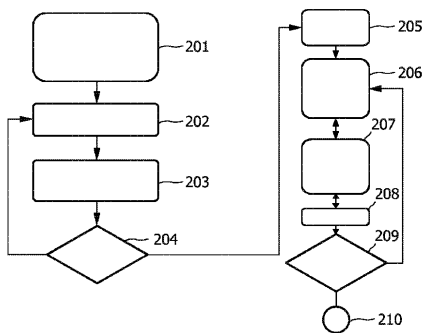


FIG. 8

## 【手続補正書】

【提出日】平成25年5月21日(2013.5.21)

## 【手続補正1】

【補正対象書類名】特許請求の範囲

【補正対象項目名】全文

【補正方法】変更

【補正の内容】

【特許請求の範囲】

## 【請求項1】

第二のオブジェクト内の第一のオブジェクトの位置を判別する位置決定装置であって：

- ・第一の超音波ユニットを有する前記第一のオブジェクトと；
- ・前記第二のオブジェクトの外部に位置されるための第二の超音波ユニットであって、前記第一の超音波ユニットおよび前記第二の超音波ユニットはそれらの間で超音波信号を伝送するよう適応される、ユニットと；
- ・前記第一の超音波ユニットおよび前記第二の超音波ユニットの少なくとも一方からの超音波情報に基づいて前記第二のオブジェクトの超音波画像を生成する超音波画像生成ユニットと；
- ・前記第一の超音波ユニットと前記第二の超音波ユニットの間で伝送された超音波信号および前記第一の超音波ユニットおよび前記第二の超音波ユニットの少なくとも一方からの前記超音波情報に基づいて、前記超音波画像に関して前記第二のオブジェクト内の前記第一のオブジェクトの位置を決定する位置決定ユニットとを有する、  
装置。

## 【請求項2】

前記第一の超音波ユニットおよび前記第二の超音波ユニットのうち少なくとも一つは、第一の超音波ユニットと第二の超音波ユニットとの間で超音波信号を伝送するためのいくつかの超音波トランスデューサを有し、前記いくつかの超音波トランスデューサは同じまたは異なる周波数で超音波信号を放出する、請求項1記載の位置決定装置。

## 【請求項3】

前記第一の超音波ユニットが、前記第一のオブジェクト上または前記第一のオブジェクト内の、前記第一のオブジェクトに関して既知である諸位置に配置されるいくつかの超音波トランスデューサを有し、前記いくつかの超音波トランスデューサは、異なる周波数で前記いくつかの超音波トランスデューサと前記第二の超音波ユニットとの間で超音波信号を伝送するために、異なる周波数で超音波信号を放出または受信し、前記位置決定ユニットは、伝送された超音波信号および前記第一のオブジェクトに関して既知である前記いくつかの超音波トランスデューサの位置に基づいて、前記第一のオブジェクトの配向を決定するよう適応されている、請求項2記載の位置決定装置。

## 【請求項4】

前記位置決定ユニットが、伝送される超音波信号の飛行時間および伝送方向の少なくとも一方に基づいて前記第二のオブジェクト内の前記第一のオブジェクトの位置を決定するよう適応されている、請求項1記載の位置決定装置。

## 【請求項5】

前記第一のオブジェクトが、該第一のオブジェクトが前記第二のオブジェクト内に配置されている位置における前記第二のオブジェクトの属性を測定するよう適応されている、請求項1記載の位置決定装置。

## 【請求項6】

当該位置決定装置がさらに、前記第二のオブジェクト内の前記第一のオブジェクトの決定された諸位置および該決定された諸位置において測定された前記第二のオブジェクトの属性に基づいて属性マップを決定するためのマップ決定ユニットを有する、請求項5記載の位置決定装置。

## 【請求項7】

前記第一のオブジェクトが、該第一のオブジェクトが前記第二のオブジェクト内に配置される位置において前記第二のオブジェクトにエネルギーを加えるよう適応されている、請求項 1 記載の位置決定装置。

【請求項 8】

当該位置決定装置が、前記第二の超音波ユニットを、前記第二のオブジェクトが位置される被験者に固定するための固定器具をさらに有する、請求項 1 記載の位置決定装置。

【請求項 9】

当該位置決定装置が、基準座標系に関して前記第二の超音波ユニットの位置を決定する第二の超音波ユニット位置決定ユニットをさらに有し、前記位置決定ユニットは、伝送された超音波信号および前記基準座標系に関する前記第二の超音波ユニットの決定された位置に基づいて、前記基準座標系に関して、前記第二のオブジェクト内の前記第一のオブジェクトの位置を決定するよう適応されている、請求項 1 記載の位置決定装置。

【請求項 10】

当該位置決定装置が、前記超音波画像を前記第二のオブジェクトの以前に取得された画像またはモデルと位置合わせする位置合わせユニットをさらに有しており、前記位置決定ユニットは、前記超音波画像に関する決定された位置および位置合わせ結果に基づいて、前記第二のオブジェクト内の前記第一のオブジェクトの位置を決定するよう適応されている、請求項 1 記載の位置決定装置。

【請求項 11】

第二のオブジェクト内の第一のオブジェクトの位置を決定する位置決定方法であって：

- ・前記第一のオブジェクトに含まれる第一の超音波ユニットと、前記第二のオブジェクトの外部に位置される第二の超音波ユニットとの間で超音波信号を伝送する段階と；
- ・超音波画像生成ユニットによって、前記第一の超音波ユニットおよび前記第二の超音波ユニットの少なくとも一方からの超音波情報に基づいて前記第二のオブジェクトの超音波画像を生成する段階と；
- ・位置決定ユニットによって、前記第一の超音波ユニットと前記第二の超音波ユニットの間で伝送された超音波信号および前記第一の超音波ユニットおよび前記第二の超音波ユニットの少なくとも一方からの前記超音波情報に基づいて、前記超音波画像に関して前記第二のオブジェクト内の前記第一のオブジェクトの位置を決定する段階とを含む、方法。

【請求項 12】

第二のオブジェクト内の第一のオブジェクトの位置を決定するための位置決定コンピュータ・プログラムであって、当該位置決定コンピュータ・プログラムは、当該位置決定コンピュータ・プログラムが請求項 1 記載の位置決定装置を制御するコンピュータ上で実行されたときに、請求項 1 記載の位置決定装置に請求項 11 記載の位置決定方法の段階を実行させるプログラム・コード手段を有する、位置決定コンピュータ・プログラム。

【手続補正 2】

【補正対象書類名】明細書

【補正対象項目名】0005

【補正方法】変更

【補正の内容】

【0005】

本発明の第一の側面では、第二のオブジェクト内の第一のオブジェクトの位置を判別する位置決定装置であって：

- ・第一の超音波ユニットを有する前記第一のオブジェクトと；
- ・前記第二のオブジェクトの外部に位置されるための第二の超音波ユニットであって、前記第一の超音波ユニットおよび前記第二の超音波ユニットはそれらの間で超音波信号を伝送するよう適応される、ユニットと；
- ・前記第一の超音波ユニットおよび前記第二の超音波ユニットの少なくとも一方からの超

音波情報に基づいて前記第二のオブジェクトの超音波画像を生成する超音波画像生成ユニットと；

・ 前記第一の超音波ユニットと前記第二の超音波ユニットの間で送信された超音波信号および前記第一の超音波ユニットおよび前記第二の超音波ユニットの少なくとも一方からの前記超音波情報に基づいて、前記超音波画像に関して前記第二のオブジェクト内の前記第一のオブジェクトの位置を決定する位置決定ユニットとを有する、  
装置が提示される。

【手続補正 3】

【補正対象書類名】明細書

【補正対象項目名】0023

【補正方法】変更

【補正の内容】

【0023】

位置決定装置は、第一の超音波ユニットおよび第二の超音波ユニットの少なくとも一方からの超音波情報に基づいて第二のオブジェクトの超音波画像を生成する超音波画像生成ユニットを有し、位置決定ユニットは、第一の超音波ユニットと第二の超音波ユニットの間で伝送された超音波信号および前記超音波情報に基づいて、前記超音波画像に関して、第二のオブジェクト内の第一のオブジェクトの位置を決定するよう適応される。ある好ましい実施形態では、位置決定装置はさらに、前記超音波画像を第二のオブジェクトの以前に取得された画像またはモデルと位置合わせする位置合わせユニットを有しており、位置決定ユニットは、超音波画像に関する決定された位置および位置合わせ結果に基づいて、第二のオブジェクト内の第一のオブジェクトの位置を決定するよう適応される。第二のオブジェクトの超音波画像は好ましくは、現在取得される三次元超音波画像であり、前記以前に取得された画像は好ましくは、超音波画像、計算機断層撮影画像、磁気共鳴画像などのような同じまたは別の撮像モダリティの、以前に取得された三次元画像である。前記モデルも好ましくは三次元である。位置決定装置は好ましくは、以前に取得された画像内にまたは前記モデルによって示される、第二のオブジェクト内の第一のオブジェクトの位置を決定するよう適応される。ある実施形態では、位置決定装置が、前記超音波画像に関する決定された位置および位置合わせ結果に基づいてリアルタイムで第二のオブジェクト内の第一のオブジェクトの位置を決定できるようにするため、超音波画像は、介入手順の際にリアルタイムで生成されることができ、たとえば心臓の以前に取得された画像またはモデルは、リアルタイムの超音波画像と位置合わせされることができ、具体的には、たとえばカテーテル先端または針先端の位置は、たとえば心臓の以前に取得された画像またはモデル上に、リアルタイムで示されることができ。

【手続補正 4】

【補正対象書類名】明細書

【補正対象項目名】0024

【補正方法】変更

【補正の内容】

【0024】

本発明のあるさらなる側面では、第二のオブジェクト内の第一のオブジェクトの位置を決定する位置決定方法であって：

・ 第一のオブジェクトに含まれる第一の超音波ユニットと、第二のオブジェクトの外部に位置される第二の超音波ユニットとの間で超音波信号を伝送する段階と；

・ 超音波画像生成ユニットによって、前記第一の超音波ユニットおよび前記第二の超音波ユニットの少なくとも一方からの超音波情報に基づいて前記第二のオブジェクトの超音波画像を生成する段階と；

・ 位置決定ユニットによって、前記第一の超音波ユニットと前記第二の超音波ユニットの

間で伝送された超音波信号および前記第一の超音波ユニットおよび前記第二の超音波ユニットの少なくとも一方からの前記超音波情報に基づいて、前記超音波画像に関して第二のオブジェクト内の第一のオブジェクトの位置を決定する段階とを含む、  
方法が提示される。

## 【 国際調査報告 】

## INTERNATIONAL SEARCH REPORT

International application No PCT/IB2011/054617
---

<b>A. CLASSIFICATION OF SUBJECT MATTER</b> INV. A61B19/00 ADD.		
According to International Patent Classification (IPC) or to both national classification and IPC		
<b>B. FIELDS SEARCHED</b> Minimum documentation searched (classification system followed by classification symbols) A61B		
Documentation searched other than minimum documentation to the extent that such documents are included in the fields searched		
Electronic data base consulted during the international search (name of data base and, where practical, search terms used) EPO-Internal		
<b>C. DOCUMENTS CONSIDERED TO BE RELEVANT</b>		
Category*	Citation of document, with indication, where appropriate, of the relevant passages	Relevant to claim No.
X	US 2007/049821 A1 (WILLIS N P [US] WILLIS N PARKER [US]) 1 March 2007 (2007-03-01) paragraphs [0044] - [0048], [0067] - [0069] -----	1,2,4-9, 12,13
X	GB 2 331 365 A (ROKE MANOR RESEARCH [GB]) 19 May 1999 (1999-05-19) page 11, paragraph 2 - page 12, paragraph 1 -----	1-5,12, 13
X	US 2002/107445 A1 (GOVARI ASSAF [IL]) 8 August 2002 (2002-08-08) paragraphs [0077] - [0080], [0087] -----	1-5,7, 12,13
X	US 2003/093067 A1 (PANESCU DORIN [US]) 15 May 2003 (2003-05-15) paragraphs [0077] - [0080], [0087] -----	1,2,4-13
	-/--	
<input checked="" type="checkbox"/> Further documents are listed in the continuation of Box C. <input checked="" type="checkbox"/> See patent family annex.		
* Special categories of cited documents : "A" document defining the general state of the art which is not considered to be of particular relevance "E" earlier document but published on or after the international filing date "L" document which may throw doubts on priority claim(s) or which is cited to establish the publication date of another citation or other special reason (as specified) "O" document referring to an oral disclosure, use, exhibition or other means "P" document published prior to the international filing date but later than the priority date claimed "T" later document published after the international filing date or priority date and not in conflict with the application but cited to understand the principle or theory underlying the invention "X" document of particular relevance; the claimed invention cannot be considered novel or cannot be considered to involve an inventive step when the document is taken alone "Y" document of particular relevance; the claimed invention cannot be considered to involve an inventive step when the document is combined with one or more other such documents, such combination being obvious to a person skilled in the art. "&" document member of the same patent family		
Date of the actual completion of the international search		Date of mailing of the international search report
10 January 2012		17/01/2012
Name and mailing address of the ISA/ European Patent Office, P.B. 5818 Patentlaan 2 NL - 2280 HV Rijswijk Tel. (+31-70) 340-2040, Fax: (+31-70) 340-3016		Authorized officer  Mayer-Martenson, E

## INTERNATIONAL SEARCH REPORT

International application No

PCT/IB2011/054617

C(Continuation). DOCUMENTS CONSIDERED TO BE RELEVANT		
Category*	Citation of document, with indication, where appropriate, of the relevant passages	Relevant to claim No.
X	EP 1 034 738 A1 (BIOSENSE INC [US] BIOSENSE WEBSTER INC [US]) 13 September 2000 (2000-09-13) paragraphs [0027], [0052] -----	1-5,7, 12,13
X	EP 1 749 475 A2 (BIOSENSE WEBSTER INC [US]) 7 February 2007 (2007-02-07) paragraphs [34.40] - [0042], [0059] - [0061] -----	1,5,6, 10-13
X	EP 1 362 553 A1 (ROKE MANOR RESEARCH [GB]) 19 November 2003 (2003-11-19) paragraphs [0056] - [0058]; figure 4 -----	1,2,4,8, 9,12,13

## INTERNATIONAL SEARCH REPORT

Information on patent family members

International application No

PCT/IB2011/054617

Patent document cited in search report	Publication date	Patent family member(s)	Publication date
US 2007049821	A1	01-03-2007	NONE
GB 2331365	A	19-05-1999	CA 2249030 A1 15-05-1999 DE 19852467 A1 01-07-1999 GB 2331365 A 19-05-1999 JP 11226129 A 24-08-1999 US 6298261 B1 02-10-2001
US 2002107445	A1	08-08-2002	AT 336202 T 15-09-2006 AT 447899 T 15-11-2009 AT 484254 T 15-10-2010 AU 2002318855 B2 03-04-2008 CA 2414916 A1 21-06-2003 DE 60213947 T2 20-09-2007 DK 1325708 T3 04-12-2006 EP 1325708 A2 09-07-2003 EP 1731112 A1 13-12-2006 EP 1738708 A1 03-01-2007 EP 1743590 A1 17-01-2007 EP 1745756 A1 24-01-2007 ES 2269620 T3 01-04-2007 HK 1054312 A1 22-12-2006 IL 153438 A 30-11-2010 JP 4540929 B2 08-09-2010 JP 2003225226 A 12-08-2003 KR 20030053455 A 28-06-2003 PT 1325708 E 31-10-2006 SI 1325708 T1 28-02-2007 US 2002107445 A1 08-08-2002
US 2003093067	A1	15-05-2003	US 2003093067 A1 15-05-2003 US 2003158477 A1 21-08-2003
EP 1034738	A1	13-09-2000	AU 771891 B2 08-04-2004 AU 2083000 A 14-09-2000 CA 2300332 A1 11-09-2000 DE 60014214 D1 04-11-2004 DE 60014214 T2 24-11-2005 EP 1034738 A1 13-09-2000 ES 2228409 T3 16-04-2005 IL 134684 A 25-07-2004 JP 2000288094 A 17-10-2000 JP 2008229382 A 02-10-2008 US 7575550 B1 18-08-2009
EP 1749475	A2	07-02-2007	AU 2006203008 A1 15-02-2007 BR PI0603038 A 13-03-2007 CA 2553498 A1 01-02-2007 CN 1880663 A 20-12-2006 CN 1915181 A 21-02-2007 EP 1749475 A2 07-02-2007 JP 2007044507 A 22-02-2007 US 2007027392 A1 01-02-2007
EP 1362553	A1	19-11-2003	NONE

## フロントページの続き

(81) 指定国 AP(BW, GH, GM, KE, LR, LS, MW, MZ, NA, RW, SD, SL, SZ, TZ, UG, ZM, ZW), EA(AM, AZ, BY, KG, KZ, MD, RU, T  
J, TM), EP(AL, AT, BE, BG, CH, CY, CZ, DE, DK, EE, ES, FI, FR, GB, GR, HR, HU, IE, IS, IT, LT, LU, LV, MC, MK, MT, NL, NO, PL, PT, R  
O, RS, SE, SI, SK, SM, TR), OA(BF, BJ, CF, CG, CI, CM, GA, GN, GQ, GW, ML, MR, NE, SN, TD, TG), AE, AG, AL, AM, AO, AT, AU, AZ, BA,  
BB, BG, BH, BR, BW, BY, BZ, CA, CH, CL, CN, CO, CR, CU, CZ, DE, DK, DM, DO, DZ, EC, EE, EG, ES, FI, GB, GD, GE, GH, GM, GT, HN, HR, H  
U, ID, IL, IN, IS, JP, KE, KG, KM, KN, KP, KR, KZ, LA, LC, LK, LR, LS, LT, LU, LY, MA, MD, ME, MG, MK, MN, MW, MX, MY, MZ, NA, NG, NI  
, NO, NZ, OM, PE, PG, PH, PL, PT, QA, RO, RS, RU, RW, SC, SD, SE, SG, SK, SL, SM, ST, SV, SY, TH, TJ, TM, TN, TR, TT, TZ, UA, UG, US,  
UZ, VC, VN

- (72) 発明者 デラディ, スザボルクス  
オランダ国, 5 6 5 6 アーエー アインドーフエン, ハイ・テク・キャンパス 4 4, フィリッ  
プス・アイピー・アンド・エス - エヌエル内
- (72) 発明者 ハルクス, エリック ゴーデフリドゥス アントニユス  
オランダ国, 5 6 5 6 アーエー アインドーフエン, ハイ・テク・キャンパス 4 4, フィリッ  
プス・アイピー・アンド・エス - エヌエル内
- (72) 発明者 ジャイン, アメート クマール  
オランダ国, 5 6 5 6 アーエー アインドーフエン, ハイ・テク・キャンパス 4 4, フィリッ  
プス・アイピー・アンド・エス - エヌエル内
- (72) 発明者 ヴィノン, フランソワーズ ギ ジェラルル マリー  
オランダ国, 5 6 5 6 アーエー アインドーフエン, ハイ・テク・キャンパス 4 4, フィリッ  
プス・アイピー・アンド・エス - エヌエル内
- (72) 発明者 ヘンドリクス, マイケル  
オランダ国, 5 6 5 6 アーエー アインドーフエン, ハイ・テク・キャンパス 4 4, フィリッ  
プス・アイピー・アンド・エス - エヌエル内
- (72) 発明者 ヘイスパース, ヘラルデュス ヘンリキユス マリア  
オランダ国, 5 6 5 6 アーエー アインドーフエン, ハイ・テク・キャンパス 4 4, フィリッ  
プス・アイピー・アンド・エス - エヌエル内

Fターム(参考) 4C601 DD30 GA20 GA25

专利名称(译)	<无法获取翻译>		
公开(公告)号	<a href="#">JP2013542828A5</a>	公开(公告)日	2017-12-14
申请号	JP2013539366	申请日	2011-10-18
[标]申请(专利权)人(译)	皇家飞利浦电子股份有限公司		
申请(专利权)人(译)	皇家飞利浦NV哥德堡		
[标]发明人	デラディスザボルクス ハルクスエリックゴードフリドゥスアントニウス ジャインアメートクマール ヴィノンフランソワーズギジェラルマリ ヘンドリクスマイケル ヘイスバースヘラルデュスヘンリキウスマリア		
发明人	デラディスザボルクス ハルクス,エリック ゴードフリドゥス アントニウス ジャイン,アメートクマール ヴィノン,フランソワーズギジェラルマリ ヘンドリクス,マイケル ヘイスバース,ヘラルデュスヘンリキウスマリア		
IPC分类号	A61B8/00		
CPC分类号	A61B8/0883 A61B8/12 A61B8/445 A61B8/4483 A61B18/1492 A61B34/20 A61B2018/00738 A61B2018/00839 A61B2034/2051 A61B2034/2063 A61B2090/364 A61B2090/3782 B06B1/0629 G01S2015/465 Y10T29/42		
FI分类号	A61B8/00		
F-TERM分类号	4C601/DD30 4C601/GA20 4C601/GA25		
代理人(译)	伊藤忠彦		
优先权	2010191687 2010-11-18 EP 61/472721 2011-04-07 US		
其他公开文献	JP6273144B2 JP2013542828A		

#### 摘要(译)

本发明涉及用于确定第一物体(2)的位置的位置确定设备,所述第一物体(2)类似于第二物体(3)内的导管,所述第二物体(3)例如是人的心脏。第一物体包括第一超声单元,第二超声单元(5)位于第二物体外。位置确定单元基于在第一超声单元和第二超声单元之间发送的超声信号来确定第二对象内的第一对象的位置。这允许以一种方式可靠地确定第一对象在第二对象内的位置,该方式是使用电信号的传输来确定位置的替代方案,并且可以提高确定位置的准确度。