

(19) 日本国特許庁(JP)

(12) 公開特許公報(A)

(11) 特許出願公開番号

特開2013-248312

(P2013-248312A)

(43) 公開日 平成25年12月12日(2013.12.12)

(51) Int.Cl.	F I	テーマコード (参考)
A 6 1 B 3/16 (2006.01)	A 6 1 B 3/16	4 C 6 0 1
A 6 1 B 3/10 (2006.01)	A 6 1 B 3/10 U	
A 6 1 B 8/10 (2006.01)	A 6 1 B 8/10	

審査請求 未請求 請求項の数 11 O L (全 18 頁)

(21) 出願番号 特願2012-126760 (P2012-126760)  
 (22) 出願日 平成24年6月4日(2012.6.4)

(71) 出願人 000002369  
 セイコーエプソン株式会社  
 東京都新宿区西新宿2丁目4番1号  
 (74) 代理人 100095728  
 弁理士 上柳 雅誉  
 (74) 代理人 100107261  
 弁理士 須澤 修  
 (74) 代理人 100127661  
 弁理士 宮坂 一彦  
 (72) 発明者 西脇 学  
 長野県諏訪市大和3丁目3番5号 セイコーエプソン株式会社内  
 Fターム(参考) 4C601 DD01 DD13 EE10 FF01 HH13 JB40

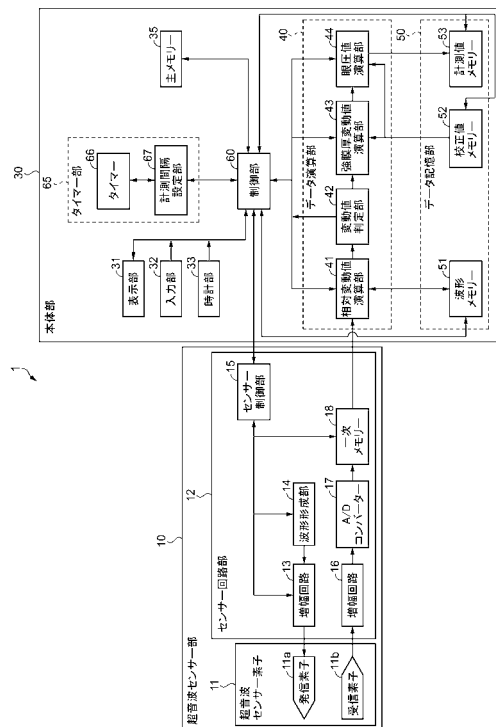
(54) 【発明の名称】 眼球生体情報収集装置および眼球生体情報収集方法

(57) 【要約】

【課題】一定の計測タイミングでの眼球生体情報の変動を採取できる眼球生体情報収集装置を提供する。

【解決手段】被検者の眼球に超音波を発信し眼球に反射した反射波を受信する超音波センサー部10と、使用時に超音波センサー部10を被検者の眼瞼に密着させる密着部と、超音波センサー部で検出された検出データに基づき眼圧を演算するデータ演算部40と、超音波センサー部10で検出された検出データおよびデータ演算部40で演算された演算データを記憶するデータ記憶部50と、時刻情報に基づいて計測タイミングと計測間隔とを設定するタイマー部65と、超音波センサー部10、データ演算部40、データ記憶部50、タイマー部65を制御する制御部60と、を備え、タイマー部65で設定された計測タイミングと計測間隔とで眼圧を得る。

【選択図】 図1



## 【特許請求の範囲】

## 【請求項 1】

被検者の頭部に装着して使用される眼球生体情報収集装置であって、  
使用時に前記被検者の眼球に超音波を発信し前記眼球に反射した反射波を受信する超音波センサー部と、

使用時に前記超音波センサー部を前記被検者の眼瞼に密着させる密着部と、  
前記超音波センサー部で検出された検出データに基づき眼球生体情報を演算するデータ演算部と、

前記超音波センサー部で検出された検出データおよび前記データ演算部で演算された演算データを記憶するデータ記憶部と、

時刻情報に基づいて計測タイミングと計測間隔とを設定するタイマー部と、  
前記超音波センサー部、前記データ演算部、前記データ記憶部、前記タイマー部を制御する制御部と、

を備え、

前記タイマー部で設定された計測タイミングと計測間隔における眼球の生体情報を得ることを特徴とする眼球生体情報収集装置。

## 【請求項 2】

請求項 1 に記載の眼球生体情報収集装置において、

前記超音波センサー部は、

複数の開口部がアレイ状に配置された基板と、

個々の前記開口部を覆って形成され膜厚方向に変位可能な振動膜と、

個々の前記振動膜に設けられた圧電部と、を有し、

前記圧電部は、

前記振動膜の上に設けられる下電極と、

前記下電極の少なくとも一部を覆って設けられる圧電体膜と、

前記圧電体膜の少なくとも一部を覆って設けられる上電極と、を有する超音波センサー素子を備える

ことを特徴とする眼球生体情報収集装置。

## 【請求項 3】

請求項 2 に記載の眼球生体情報収集装置において、

前記超音波センサー部は、

前記超音波センサー素子と前記超音波センサー素子で受信した信号を増幅する増幅回路とが一体に備えられている

ことを特徴とする眼球生体情報収集装置。

## 【請求項 4】

請求項 1 乃至 3 のいずれか一項に記載の眼球生体情報収集装置において、

前記データ演算部は前記超音波センサー部で検出した前回の検出データに基づいて変動値を演算する相対変動値演算部と、

前記相対変動値演算部で演算された変動値の演算データを判定する変動値判定部を備える

ことを特徴とする眼球生体情報収集装置。

## 【請求項 5】

請求項 1 乃至 3 のいずれか一項に記載の眼球生体情報収集装置において、

前記データ記憶部には校正值を記憶する校正值メモリーを有し、

前記校正值メモリーには、少なくとも 2 つの異なる体位での眼球生体情報を備える

ことを特徴とする眼球生体情報収集装置。

## 【請求項 6】

請求項 5 に記載の眼球生体情報収集装置において、

前記データ記憶部の前記校正值メモリーには、

校正值として少なくとも 2 つの異なる体位から得られる眼球の強膜厚み変動に対する眼

10

20

30

40

50

圧値の変化率データを備え、

前記データ演算部は前記超音波センサー部で検出した検出データに基づいて眼球の強膜の厚み変動を演算する膜厚変動値演算部と、

前記校正値メモリーに記憶された校正値と校正時の検出データに基づき、前記膜厚変動値演算部で演算された眼球の強膜の厚み変動から眼圧を演算する眼圧値演算部と、を備える

ことを特徴とする眼球生体情報収集装置。

【請求項 7】

請求項 5 に記載の眼球生体情報収集装置において、

前記データ記憶部の前記校正値メモリーには、

校正値として少なくとも 2 つの異なる体位から得られる眼球の角膜厚み変動に対する眼圧値の変化率データを備え、

前記データ演算部は前記超音波センサー部で検出した検出データに基づいて眼球の角膜の厚み変動を演算する角膜厚変動値演算部と、

前記校正値メモリーに記憶された校正値と校正時の検出データに基づき、前記角膜厚変動値演算部で演算された眼球の角膜の厚み変動から眼圧を演算する眼圧値演算部と、を備える

ことを特徴とする眼球生体情報収集装置。

【請求項 8】

被検者の頭部に装着した状態で眼球生体情報を得る眼球生体情報収集方法であって、被検者の眼瞼に密着した超音波センサー部から、眼球に対して所定の計測タイミングと計測間隔とで超音波の発信および受信を行い、

前記超音波センサー素子で検出した検出データに基づき眼球生体情報を算出する

ことを特徴とする眼球生体情報収集方法。

【請求項 9】

請求項 8 に記載の眼球生体情報収集方法において、

前記超音波センサー部で検出した検出データおよび、予め入手した少なくとも 2 つの異なる体位での眼球生体情報に基づき眼球生体情報を算出する

ことを特徴とする眼球生体情報収集方法。

【請求項 10】

請求項 8 に記載の眼球生体情報収集方法において、

前記超音波センサー部で検出した検出データに基づいて眼球の強膜の厚み変動を演算し、

予め入手した少なくとも 2 つの異なる体位での眼球の強膜からの反射波データと眼圧値に基づいて、眼球の強膜の厚み変動から眼圧を算出する

ことを特徴とする眼球生体情報収集方法。

【請求項 11】

請求項 8 に記載の眼球生体情報収集方法において、

前記超音波センサー部で検出した検出データに基づいて眼球の角膜の厚み変動を演算し、

予め入手した少なくとも 2 つの異なる体位での眼球の角膜からの反射波データと眼圧値に基づいて、眼球の角膜の厚み変動から眼圧を算出する

ことを特徴とする眼球生体情報収集方法。

【発明の詳細な説明】

【技術分野】

【0001】

本発明は、眼球生体情報収集装置および眼球生体情報収集方法に関する。

【背景技術】

【0002】

従来から、超音波を用いて眼球の生体情報、例えば眼軸長や各組織の長さを計測する装

10

20

30

40

50

置が考案されている。超音波は生体に対して低侵襲であり生体情報の計測に利用されている。

特許文献1には、角膜などに接触させた超音波プローブによって受信した眼組織からの反射エコーに基づいて眼軸長などの眼球生体情報を計測する装置が開示されている。

【先行技術文献】

【特許文献】

【0003】

【特許文献1】特開2008-272308号公報

【発明の概要】

【発明が解決しようとする課題】

10

【0004】

しかしながら、従来の装置において、その装置の設置されている場所で眼球生体情報（角膜厚、胸膜厚、眼軸長、前房深度、水晶体厚、眼圧など）を計測しなくてはならない。

このような装置では、通常的生活状態において長期間の眼球生体情報の情報（データ）を採取して、その変動を把握するのは困難である。このため、長期間における眼球生体情報を容易に計測できる眼球生体情報収集装置が要望されている。

例えば、緑内障の診断・治療において、被検者の眼球生体情報としての眼圧の計測は不可欠である。緑内障の治療においては眼圧を下げることで視野障害の進行を停めるという方法がとられており、投薬後または施術後の眼圧の数日にわたる、かつ日内の被検者の活動状態（起床、日常活動、就寝など）毎による眼圧変化を把握することで、治療効果の向上が期待できる。

20

【課題を解決するための手段】

【0005】

本発明は、上記課題の少なくとも一部を解決するためになされたものであり、以下の形態または適用例として実現することが可能である。

【0006】

[適用例1] 本適用例にかかる眼球生体情報収集装置は、被検者の頭部に装着して使用される眼球生体情報収集装置であって、使用時に前記被検者の眼球に超音波を発信し前記眼球に反射した反射波を受信する超音波センサー部と、使用時に前記超音波センサー部を前記被検者の眼瞼に密着させる密着部と、前記超音波センサー部で検出された検出データに基づき眼球生体情報を演算するデータ演算部と、前記超音波センサー部で検出された検出データおよび前記データ演算部で演算された演算データを記憶するデータ記憶部と、時刻情報に基づいて計測タイミングと計測間隔とを設定するタイマー部と、前記超音波センサー部、前記データ演算部、前記データ記憶部、前記タイマー部を制御する制御部と、を備え、前記タイマー部で設定された計測タイミングと計測間隔における眼球の生体情報を得ることを特徴とする。

30

【0007】

この構成によれば、眼球を覆う眼瞼に密着する超音波センサー部を備え、超音波センサー部から眼球に向けて超音波を発信し、その超音波の反射波を超音波センサー部で捉え、様々な眼球生体情報を得ることができる。この計測はデータ記憶部に記憶された演算データおよび超音波センサー部で検出された検出データに基づき、眼球生体情報が演算される。また、眼球生体情報の計測はタイマー部で設定された計測タイミングと計測間隔とで行われる。

40

このように、眼瞼に取り付けられる超音波センサー部を備え、タイマー部で設定された計測タイミングと計測間隔で眼球生体情報を得ることができ、容易に眼球生体情報の変動を捉えることができる。

そして、タイマー部で設定された計測タイミングと計測間隔とで眼球生体情報の計測が行われるため、被検者の活動に合わせた計測頻度で眼球生体情報を計測でき、測定値の信頼性向上と無駄な測定を低減することができる。

【0008】

50

[ 適用例 2 ] 上記適用例にかかる眼球生体情報収集装置において、前記超音波センサー部は、複数の開口部がアレイ状に配置された基板と、個々の前記開口部を覆って形成され膜厚方向に変位可能な振動膜と、個々の前記振動膜に設けられた圧電部と、を有し、前記圧電部は、前記振動膜の上に設けられる下電極と、前記下電極の少なくとも一部を覆って設けられる圧電体膜と、前記圧電体膜の少なくとも一部を覆って設けられる上電極と、を有する超音波センサー素子を備えることが好ましい。

【 0 0 0 9 】

この構成によれば、超音波センサー素子は圧電体膜を有する圧電部を備えている。超音波センサー素子を備えた超音波センサー部は厚みが薄く、小型軽量であり、長時間において眼瞼に密着させても超音波センサー部の位置ずれが生ずることがない。このため、眼球に対して同じ部分に超音波を発信でき、精度の高い眼球生体情報を得ることができる。

10

【 0 0 1 0 】

[ 適用例 3 ] 上記適用例にかかる眼球生体情報収集装置において、前記超音波センサー部は、前記超音波センサー素子と前記超音波センサー素子で受信した信号を増幅する増幅回路とが一体に備えられていることが好ましい。

【 0 0 1 1 】

この構成によれば、超音波センサー素子と超音波センサー素子で受信した信号を増幅する増幅回路とが一体に備えられている。

このため、超音波センサー素子と超音波センサー素子で受信した信号を増幅する増幅回路との間の配線を短く設定することができ、配線の長さに起因するノイズの影響を抑制することができる。

20

【 0 0 1 2 】

[ 適用例 4 ] 上記適用例にかかる眼球生体情報収集装置において、前記データ演算部は前記超音波センサー部で検出した前回の検出データに基づいて変動値を演算する相対変動値演算部と、前記相対変動値演算部で演算された変動値の演算データを判定する変動値判定部を備えることが好ましい。

【 0 0 1 3 】

この構成によれば、相対変動値演算部で演算された変動値の演算データを判定する変動値判定部を備えている。このため、前回の検出した検出データをもとに、計測値の変動値から計測の誤り、または計測値の異常を判断することができ、再計測、警告や警報などの対応が可能となる。

30

【 0 0 1 4 】

[ 適用例 5 ] 上記適用例にかかる眼球生体情報収集装置において、前記データ記憶部には校正値を記憶する校正値メモリーを有し、前記校正値メモリーには、少なくとも2つの異なる体位での眼球生体情報を備えることが好ましい。

【 0 0 1 5 】

この構成によれば、データ記憶部には校正値を記憶する校正値メモリーを有し、校正値メモリーには、少なくとも2つの異なる体位での眼球生体情報を備えている。

眼圧、角膜厚、眼軸長、前房深度、水晶体厚などの眼球生体情報は、体位（体の位置、姿勢）により変動することが知られており、2つの異なる体位での情報を利用することで、異常計測値の判断、絶対値の演算などに利用することができる。

40

なお、本明細書での眼球生体情報とは、眼球に対して超音波を送信して受信される反射波および、その反射波から得られるあらゆるデータを含めて言う。

【 0 0 1 6 】

[ 適用例 6 ] 上記適用例にかかる眼球生体情報収集装置において、前記データ記憶部の前記校正値メモリーには、校正値として少なくとも2つの異なる体位から得られる眼球の強膜厚み変動に対する眼圧値の変化率データを備え、前記データ演算部は前記超音波センサー部で検出した検出データに基づいて眼球の強膜の厚み変動を演算する膜厚変動値演算部と、前記校正値メモリーに記憶された校正値と校正時の検出データに基づき、前記膜厚変動値演算部で演算された眼球の強膜の厚み変動から眼圧を演算する眼圧値演算部と、を

50

備えることが好ましい。

【0017】

この構成によれば、データ記憶部の校正値メモリーには、校正値として少なくとも2つの異なる体位での眼球の強膜の厚み変動に対する眼圧値の変化率データを備えている。

眼圧は体位により変動することが知られており、また、眼圧が高いと強膜の厚みは薄くなり、眼圧が低いと強膜の厚みが厚くなるという相関があり、2つの異なる体位での眼球の強膜の厚み変動に対する眼圧値の変化率データを利用することで眼圧の絶対値の演算に利用することができる。

【0018】

[適用例7] 上記適用例にかかる眼球生体情報収集装置において、前記データ記憶部の前記校正値メモリーには、校正値として少なくとも2つの異なる体位から得られる眼球の角膜厚み変動に対する眼圧値の変化率データを備え、前記データ演算部は前記超音波センサー部で検出した検出データに基づいて眼球の角膜の厚み変動を演算する角膜厚変動値演算部と、前記校正値メモリーに記憶された校正値と校正時の検出データに基づき、前記角膜厚変動値演算部で演算された眼球の角膜の厚み変動から眼圧を演算する眼圧値演算部と、を備えることが好ましい。

10

【0019】

この構成によれば、データ記憶部の校正値メモリーには、校正値として少なくとも2つの異なる体位での眼球の角膜の厚み変動に対する眼圧値の変化率データを備えている。

眼圧は体位により変動することが知られており、また、眼圧が高いと角膜の厚みは薄くなり、眼圧が低いと強膜の厚みが厚くなるという相関があり、2つの異なる体位での眼球の角膜の厚み変動に対する眼圧値の変化率データを利用することで眼圧の絶対値の演算に利用することができる。

20

【0020】

[適用例8] 本適用例にかかる眼球生体情報収集方法は、被検者の眼瞼に密着した超音波センサー部から、眼球に対して所定の計測タイミングと計測間隔とで超音波の発信および受信を行い、前記超音波センサー素子で検出した検出データに基づき眼球生体情報を算出することを特徴とする。

【0021】

この方法によれば、眼球を覆う眼瞼に密着する超音波センサー部から、眼球に向けて所定の計測タイミングと計測間隔とで超音波を発信し、その超音波の反射波を超音波センサー素子で捉え、様々な眼球生体情報を計測することができる。

30

このように、眼瞼に超音波センサー部を取り付けることから、容易に眼球生体情報を計測でき、一定の計測タイミングと計測間隔とで計測が可能である。また、常時または一定期間内での眼球生体情報を計測できる。

【0022】

[適用例9] 上記適用例にかかる眼球生体情報収集方法において、前記超音波センサー部で検出した検出データおよび、予め入手した少なくとも2つの異なる体位での眼球生体情報に基づき眼球生体情報を算出することが好ましい。

【0023】

この方法によれば、予め入手した少なくとも2つの異なる体位での眼球生体情報に基づき眼球生体情報を算出している。

40

眼圧、角膜厚、眼軸長、前房深度、水晶体厚などの眼球生体情報は、体位(体の位置、姿勢)により変動することが知られており、それぞれの体位での情報を利用することで、異常計測値の判断、絶対値の演算などに利用することができる。

【0024】

[適用例10] 上記適用例にかかる眼球生体情報収集方法において、前記超音波センサー部で検出した検出データに基づいて眼球の強膜の厚み変動を演算し、予め入手した少なくとも2つの異なる体位での眼球の強膜からの反射波データと眼圧値に基づいて、眼球の強膜の厚み変動から眼圧を算出することが好ましい。

50

## 【 0 0 2 5 】

この方法によれば、予め入手した2つの異なる体位での眼球の強膜からの反射波データ（検出データ）と眼圧値に基づいて、眼球の強膜の厚み変動から眼圧を算出している。

眼圧は体位により変動することが知られており、また、眼圧が高いと強膜の厚みは薄くなり、眼圧が低いと強膜の厚みが厚くなるという相関があり、それぞれの体位での予め入手した眼球の強膜からの反射波データと眼圧値を利用することで眼圧の絶対値を正確に算出することができる。

## 【 0 0 2 6 】

[適用例11] 上記適用例にかかる眼球生体情報収集方法において、前記超音波センサー部で検出した検出データに基づいて眼球の角膜の厚み変動を演算し、予め入手した少なくとも2つの異なる体位での眼球の角膜からの反射波データと眼圧値に基づいて、眼球の角膜の厚み変動から眼圧を算出することが好ましい。

10

## 【 0 0 2 7 】

この方法によれば、予め入手した2つの異なる体位での眼球の角膜からの反射波データと眼圧値に基づいて、眼球の角膜の厚み変動から眼圧を算出している。

眼圧は体位により変動することが知られており、また、眼圧が高いと角膜の厚みは薄くなり、眼圧が低いと角膜の厚みが厚くなるという相関があり、それぞれの体位での予め入手した眼球の角膜からの反射波データと眼圧値を利用することで眼圧の絶対値を正確に算出することができる。

20

## 【 図面の簡単な説明 】

## 【 0 0 2 8 】

【図1】第1実施形態の眼圧計測装置の機能構成を示すブロック図。

【図2】第1実施形態の眼圧計測装置の一例を示す概略構成図。

【図3】第1実施形態の超音波センサー部と眼瞼および眼球との位置を説明する模式断面図。

【図4】第1実施形態の超音波センサー部の構成を示す概略断面図。

【図5】第1実施形態における眼圧計測のフローチャート。

【図6】第1実施形態の眼圧計測における校正値設定処理を示すフローチャート。

【図7】第1実施形態の眼圧計測における計測処理を示すフローチャート。

【図8】第1実施形態の眼圧計測における強膜の厚みおよび眼圧の計算処理を示すフローチャート。

30

【図9】体位による眼圧と強膜厚との関係を示すグラフ。

【図10】強膜の厚みを計算処理する際の説明図。

【図11】第2実施形態の眼圧計測装置の機能構成を示すブロック図。

【図12】第2実施形態の超音波センサー部と眼瞼および眼球との位置を説明する模式断面図。

## 【 発明を実施するための形態 】

## 【 0 0 2 9 】

以下、本発明を具体化した実施形態について図面に従って説明する。なお、以下の説明に用いる各図面では、各部材を認識可能な大きさとするため、各部材の寸法の割合を適宜変更している。

40

（第1実施形態）

## 【 0 0 3 0 】

以下の実施形態では、眼球生体情報収集装置として眼圧を計測する眼圧計測装置を例にとって説明する。

（眼圧計測装置の概略構成）

図1は本実施形態の眼圧計測装置の機能構成を示すブロック図である。図2は本実施形態の眼圧計測装置の一例を示す概略構成図である。

図1に示すように、眼圧計測装置1は超音波センサー部10と本体部30とを備えている。

50

超音波センサー部 10 は超音波センサー素子 11 と、センサー回路部 12 を備えている。この超音波センサー素子 11 は超音波を発信する発信素子 11 a と超音波の反射波を受信する受信素子 11 b を有し、下瞼に取り付け可能である。

#### 【0031】

センサー回路部 12 は増幅回路 13、波形形成部 14、センサー制御部 15、増幅回路 16、A/Dコンバーター 17、一次メモリー 18 を備えている。

センサー制御部 15 は増幅回路 13 および波形形成部 14 に接続され、発信素子 11 a から発信する超音波のパルス信号と強度を制御している。

波形形成部 14 では所定周波数のパルス信号を生成し、そのパルス信号を増幅回路 13 にて所定の強度の信号に増幅して、発信素子 11 a に入力する。

一方、受信素子 11 b が受け取った反射波は増幅回路 16 にて増幅され、A/Dコンバーター 17 にてアナログ信号からデジタル信号に変換される。ここで一旦、センサー制御部 15 に接続された一次メモリー 18 に、受信した波形データがストアされる。

なお、超音波センサー素子 11 は発信と受信を別の素子として説明したが、両者を兼ねる素子で構成しても良い。この場合、発信モードと受信モードを時分割方式で切り替えて超音波を発信または受信すればよい。

#### 【0032】

本体部 30 はデータ演算部 40、データ記憶部 50、制御部 60、タイマー部 65 などを備えている。

データ演算部 40 は相対変動値演算部 41、変動値判定部 42、強膜厚変動値演算部 43、眼圧値演算部 44 が順に接続され、それぞれは制御部 60 に接続されている。

また、データ記憶部 50 は波形メモリー 51、校正值メモリー 52、計測値メモリー 53 を備えている。

波形メモリー 51 では、前回受信した眼球の強膜の前壁と後壁とからの反射波の波形データがストアされている。

校正值メモリー 52 では、少なくとも 2 つの体位の異なる状態で予め計測したそれぞれの眼圧値と、そのときの体位において眼圧計測装置 1 で計測した眼球の強膜からの反射波の波形データおよび強膜厚み変動に対する眼圧値の変化率データがストアされ、これらのデータを用いて計測したデータの校正值として利用する。

計測値メモリー 53 では、演算した眼圧値がストアされている。

#### 【0033】

相対変動値演算部 41 では、波形メモリー 51 にストアされた前回受信した眼球の強膜の前壁と後壁とからの反射波の波形データと、今回受信した一次メモリー 18 にストアされた眼球の強膜の前壁と後壁とからの反射波の波形データから反射波の波形データの変動値を演算する。

変動値判定部 42 では、相対変動値演算部 41 で演算した変動値に対して規定値の範囲内か範囲外かを判定する。このように変動値判定部 42 を設けることで、計測の誤り、または計測値の異常を判断することができ、再計測、警告や警報などの対応が可能となる。

強膜厚変動値演算部 43 では、校正值メモリー 52 でストアされた反射波の波形データと相対変動値演算部 41 で演算された反射波の波形データの変動値から、強膜の厚みまたは強膜の厚みの変動値を演算する。

眼圧値演算部 44 では、強膜厚変動値演算部 43 で演算された強膜の厚みまたは反射波の波形データの変動値と、校正值メモリー 52 でストアされた眼圧値から今回計測した眼球の眼圧値を演算する。そして、その演算された眼圧値は計測値メモリー 53 にストアされる。

#### 【0034】

タイマー部 65 は制御部 60 に接続され、タイマー 66 と計測間隔設定部 67 とを備えている。

計測間隔設定部 67 はタイマー 66 の間隔の設定を行い、眼圧を計測する計測間隔を設定することができる。この計測間隔設定部 67 を設けることにより、例えば、被検者の活

10

20

30

40

50

動状態に合わせて計測間隔を変更するなどの対応が可能となる。具体的には、就寝中に比べて活動中は計測間隔を短くするなどの設定が可能であり、無駄な計測を低減することができる。

#### 【0035】

また、制御部60は前述したセンサー制御部15および、表示部31、入力部32、時計部33、主メモリー35と接続されている。

表示部31は液晶パネルなどで構成される表示装置で、制御部60から指示される眼圧値の表示や各種の表示を行う。

入力部32は押圧スイッチなどで構成される入力装置で、スイッチの押圧信号を制御部60に出力し、各種データの入力、データの呼び出しなどの操作が可能である。

時計部33は振動子、発振回路を有し、時刻を計時する時計とカレンダー情報を有する時計装置である。

主メモリー35はROM (Read Only Memory) やRAM (Random Access Memory) などの記憶装置などで構成され、眼圧計測装置1を動作させる動作プログラムがストアされている。

#### 【0036】

このような構成の眼圧計測装置1は、具体的には図2に示す一例のような形態で構成されている。

眼圧計測装置1は頭部に装着できるめがね型のフレーム100を有し、フレーム100から下瞼111に向かって伸びる弾性を有する支持部材101が設けられている。支持部材101の先端には超音波センサー素子11が設けられ、超音波センサー素子11が常時、下瞼111に密着するように構成されている。

超音波センサー素子11から支持部材101およびフレーム100の内部を通して配線がされフレーム100の弦部に設けられたセンサー回路部12に接続されている。そして、センサー回路部12からはコード102が繋がり、表示部31、入力部32を外観に備え、内部にデータ演算部40などが内蔵された本体部30に接続されている。

#### 【0037】

なお、上記の眼圧計測装置1の形態は一例であり、下瞼111に密着する部分に超音波センサー素子11とセンサー回路部12を配置し、フレーム100の弦部に計測値を演算するデータ演算部40、データ記憶部50、制御部60、主メモリー35、タイマー部65などを配置する構成であっても良い。

また、超音波センサー素子11の眼瞼への取り付けは、上述のめがねフレーム型のほかに、アイマスク型、あるいは直接眼瞼に貼り付ける方法など、いかなる方法であってもよい。

#### 【0038】

(眼圧計測の原理)

次に眼圧計測の原理について説明する。

図3は超音波センサー部と眼瞼および眼球との位置を説明する模式断面図である。

眼球120は、硝子体123、水晶体124、前房125などを内包するようにその外周を膜で取り囲んでいる。この膜は、前房125を囲む部分は角膜122とよばれ、角膜122から繋がり硝子体123に近い部分を強膜121と呼ばれている。強膜121は白い硬い膜であり白目といわれる部分である。

本実施形態では、超音波センサー素子11は下瞼111に密着して配置される。超音波センサー素子11から超音波が発振され、強膜121に当たると、その強膜121の前壁および後壁で反射波が生じ、その反射波の受信時間差を検出することで強膜121の厚みが算出できる。

#### 【0039】

ここで、強膜の厚み  $t$ 、強膜の表面応力  $\sigma$ 、眼圧  $P$ 、眼球の半径  $r$ 、とすると、

$$\sigma = P \times r / (2 t) \quad \dots (1)$$

と表される。

10

20

30

40

50

この式(1)から、眼圧Pが上昇すると強膜の厚みtは薄くなる。このことから、強膜の厚みtから眼圧Pを推定することが可能であり、強膜の厚みの変動から眼圧の変動を推定することができる。

#### 【0040】

(超音波センサー部の構成)

次に、超音波センサー部の構成の一例について説明する。ここでは超音波センサー部は超音波センサー素子とセンサー回路部を一体化した形態である。

図4は超音波センサー部の構成を示す概略断面図である。

超音波センサー部10は、超音波を発信する発信素子11aと超音波の反射波を受信する受信素子11bとを備えている。これらの素子は等間隔にアレイ状に複数配置されている。

発信素子11aと受信素子11bは同じ構造を有しており、代表して発信素子11aの構造について説明する。

発信素子11aは、シリコンなどの基板20に開口部20aを有し、開口部20aを覆って閉塞する振動膜(メンブレン)21を備えている。この振動膜21は、例えばSiO<sub>2</sub>層とZrO<sub>2</sub>層との2層構造により構成される。ここで、SiO<sub>2</sub>層は、基板20がSi基板である場合、基板表面を熱酸化処理することで成膜することができる。また、ZrO<sub>2</sub>層は、SiO<sub>2</sub>層上に例えばスパッタリングなどの手法により成膜される。ここで、ZrO<sub>2</sub>層は、後述する圧電体膜として例えばPZTを用いる場合に、PZTを構成するPbがSiO<sub>2</sub>層に拡散することを防止するための層である。また、ZrO<sub>2</sub>層は、圧電体膜の歪みに対する撓み効率を向上させるなどの効果もある。

#### 【0041】

振動膜21の上には下電極22aが形成され、下電極22aの上に圧電体膜22cが形成され、さらに圧電体膜22cの上に上電極22bが形成されている。

つまり、下電極22aと上電極22bとの間に圧電体膜22cが挟まれている構造となり、圧電部を構成している。

圧電体膜22cは、例えばPZT(チタン酸ジルコン酸鉛:lead zirconate titanate)を膜状に成膜することで形成される。本実施形態では、圧電体膜22cとしてPZTを用いるが、電圧を印加することで、面内方向に収縮することが可能な素材であれば、いかなる素材を用いてもよく、例えばチタン酸鉛(PbTiO<sub>3</sub>)、ジルコン酸鉛(PbZrO<sub>3</sub>)、チタン酸鉛ランタン((Pb、La)TiO<sub>3</sub>)などを用いてもよい。

そして、発信素子11aと受信素子11bの上電極22bを覆ってシリコン系樹脂などで形成された保護膜20bが配置されている。

#### 【0042】

また、基板20はシリコン(Si)などで形成されたベース基板23に固定され、基板20の固定される面とは反対側の面には回路パターン、集積回路26が配置されセンサー回路部12が形成されている。

発信素子11aおよび受信素子11bと、センサー回路部12との接続はフレキシブル基板24を介して行われている。例えば発信素子11aの下電極22aとセンサー回路部12の接続電極25とはフレキシブル基板24により接続される。このように、発信素子11aおよび受信素子11bとセンサー回路部12とは一体に形成される。特に、少なくとも受信素子11bおよびそれに接続されるセンサー回路部12の増幅回路が一体に形成されることが好ましい。この構成によれば、超音波センサー素子で受信した信号を増幅する増幅回路との間の配線を短く設定することができ、配線の長さ起因するノイズの影響を抑制することができる。

なお、発信素子11aおよび受信素子11bとセンサー回路部12を一体に形成する形態として、図4のように表裏の関係となるように配置する形態や、発信素子11aおよび受信素子11bとセンサー回路部12を積層する形態を採用できる。また一枚の基板の片側に両者を配置する形態であっても良い。

#### 【0043】

10

20

30

40

50

また、上記の基板 20 は 100  $\mu\text{m}$  程度の厚み、ベース基板 23 は 100 ~ 150  $\mu\text{m}$  の厚み、振動膜 21 は 0.5 ~ 4  $\mu\text{m}$  の厚み、下電極 22a は 200 nm 程度の厚み、上電極 22b は 50 nm 程度の厚み、圧電体膜 22c は 0.2 ~ 5  $\mu\text{m}$  程度の厚みに形成されている。このように、発信素子 11a および受信素子 11b は薄く構成することができる。

#### 【0044】

上述の発信素子 11a および受信素子 11b と、センサー回路部 12 を構成するベース基板 23 とは、筐体 28 に収容され、内部に充填樹脂 27 が充填されて固定されている。充填樹脂 27 はエポキシ樹脂などの絶縁性樹脂が用いられ、センサー回路部 12 の保護と筐体 28 との短絡を防止している。なお、図示しないが、センサー回路部 12 に接続される配線は筐体 28 の外部に導出されている。

また、筐体 28 には発信素子 11a および受信素子 11b と対応する部分が開口された開口部 28a が形成されている。

さらに、発信素子 11a および受信素子 11b を保護する保護膜 20b に接触し筐体 28 の開口部 28a に挟み込まれた弾性を有する粘弾性部材 29 が配置されている。粘弾性部材 29 は、音響結合用高分子ゲルであり、形状適合性に優れ、皮膚への密着性がよい。そして、生体組織と同程度の音響インピーダンスを持つように構成されている。この粘弾性部材 29 が本実施形態において眼瞼に密着する部分（密着部）である。

なお、本発明において粘弾性部材 29 を用いなくても良く、眼瞼に接触して密着するのは、保護膜 20b の表面（密着部）としても良い。

#### 【0045】

このような構成の発信素子 11a では、上電極 22b と下電極 22a との間に電圧をパルス状に印加することで圧電体膜 22c が変形することで振動膜 21 が膜厚方向に変位して振動し超音波が発生する。超音波は保護膜 20b、粘弾性部材 29 を経て眼瞼に向けて送信される。

そして、眼球の強膜 121 などの各組織の境界で反射された反射波は粘弾性部材 29、保護膜 20b を経て受信素子 11b で受信する。このとき振動膜 21 が膜厚方向に振動し、これにより圧電体膜 22c の下電極 22a 側の面と上電極 22b 側の面とで電位差が発生し、上電極 22b および下電極 22a から圧電体膜 22c の変位量に応じた検出信号（電流）が出力される。

#### 【0046】

（眼圧の計測手順）

次に、眼圧計測装置における眼圧の計測手順について説明する。

図 5 は本実施形態における眼圧計測のメイン処理の流れを示すフローチャートである。

最初に、眼圧計測装置に校正データが有るかを確認する（ステップ S1）。具体的には校正データが校正値メモリ 52 にストアされているかを判断する。

校正値メモリ 52 に必要な校正データがない場合には、ステップ S5 で校正値設定処理を行う。

#### 【0047】

次に、眼圧計測装置に校正データが有る場合には次のステップに進み、校正データ取得指示があるかを判断する（ステップ S2）。ここでは、今回の計測に必要な校正データの有無を確認し、例えば、校正データがストアされた日時などから判断して校正データが古い場合には校正データの取得指示がなされる。

校正データの取得指示がなされた場合には、ステップ S5 に進み、校正値設定処理を行う。

校正データの取得指示がない場合には、ステップ S3 に進む。

ステップ S3 では、眼圧の計測指示があるかを判断する。

眼圧の計測指示がある場合には、ステップ S7 に進み眼圧の計測処理を行う。

また、眼圧の計測指示がない場合（計測するタイミングでないとき）には、メイン処理を終了する。

10

20

30

40

50

## 【 0 0 4 8 】

図 6 は本実施形態の眼圧計測における校正値設定処理の一例を示すフローチャートである。

まず、立位での眼圧値  $P_i$  を別の眼圧計にて測定をし、眼圧値を眼圧計測装置に入力する (ステップ S 1 1)。眼圧値の入力は入力部 3 2 から行われ、立位での眼圧値  $P_i$  を校正値メモリー 5 2 にストアする (ステップ S 1 2)。

次に、上記の眼圧を測定したのと同じ立位の状態で、本実施形態の眼圧計測装置 1 で眼球の強膜からの反射波を計測処理する (ステップ S 1 3)。

そして、この立位での反射波の波形データ  $W_i$  を校正値メモリー 5 2 にストアする (ステップ S 1 4)。

10

## 【 0 0 4 9 】

次に、座位での眼圧値  $P_h$  を別の眼圧計にて測定をし、眼圧値を眼圧計測装置に入力する (ステップ S 1 5)。眼圧値の入力は入力部 3 2 から行われ、座位での眼圧値  $P_h$  を校正値メモリー 5 2 にストアする (ステップ S 1 6)。

次に、上記の眼圧を測定したのと同じ座位の状態で、本実施形態の眼圧計測装置 1 で眼球の強膜からの反射波を計測処理する (ステップ S 1 7)。

そして、この座位での反射波の波形データ  $W_h$  を校正値メモリー 5 2 にストアする (ステップ S 1 8)。

## 【 0 0 5 0 】

続いて、上記の校正値メモリー 5 2 にストアされたデータから、係数計算処理を行い (ステップ S 1 9)、この係数  $K$  を校正値メモリー 5 2 にストアして (ステップ S 2 0)、校正値設定処理を終了する。ここで、係数  $K$  は、強膜の厚みの変化に対する眼圧値の変化割合を示すデータである。

20

## 【 0 0 5 1 】

ここで上記の係数  $K$  についての概念を説明する。

眼圧は体位によって変動することは知られており、また眼圧の変動により眼球の強膜の厚みも変動する。このことから、体位の異なる状態における眼圧とそのときの強膜の厚みが分かれば、眼圧と強膜厚みを示すグラフの傾き (係数  $K$ ) から強膜厚みから眼圧値を推定することが可能である。

例えば、図 9 はこの体位による眼圧と強膜厚との関係を示すグラフである。このグラフは縦軸に眼圧値、横軸に強膜厚みを設定し、座位 (または伏位) と立位でのデータをプロットしている。それぞれの体位での値を結ぶ線分には傾きが生じ、この傾きを係数  $K$  として利用することで、眼圧から強膜厚み、または強膜厚みから眼圧を計算することが可能である。

30

なお、強膜の厚みまで算出せずに強膜の反射波の波形を利用して眼圧を求めることも可能である。

また、校正値に利用する体位は、少なくとも異なる 2 つの体位を採用すればよく、例えば立位、座位、伏位、側臥位、仰臥位、伏臥位などから 2 つの体位を選べばよい。

## 【 0 0 5 2 】

図 7 は本実施形態の眼圧計測における計測処理を示すフローチャートである。

40

まず、計測間隔を設定するタイマー部 6 5 のタイマー 6 6 がオン状態であるかを判断する (ステップ S 3 1)。タイマー 6 6 がオン状態である場合には、計測タイミングに応じて超音波センサー部 1 0 から超音波が発信され、眼球の強膜からの反射波を計測する反射波計測処理 (ステップ S 3 2) を行う。そして、得られた反射波の波形を日時データと共に一次メモリー 1 8 にストアする (ステップ S 3 3)。また、ステップ S 3 1 において、タイマー 6 6 がオン状態ではない場合には、計測処理を終了する。なお、上記の日時データには装着からの経過時間も含むものである。

続いて、データ演算部 4 0 にて強膜厚または眼圧の計算処理を行う (ステップ S 3 4)。そして、強膜厚および眼圧値を計測値メモリー 5 3 にストアし、眼圧計測処理を終了する。このように、タイマー 6 6 の設定時間 (計測間隔) 毎に眼球の強膜からの反射波を計

50

測することになる。

【 0 0 5 3 】

図 8 は本実施形態の眼圧計測における強膜の厚みおよび眼圧の計算処理を示すフローチャートである。図 10 は強膜の厚みを計算処理する際の説明図であり、( a ) は強膜を反射する反射波を示す模式図、( b ) は反射領域と反射波の位相差を説明する説明図である。

図 8 に示すように、まず、眼球の強膜から反射され、受信素子 1 1 b で受信した反射波  $W_i$  から強膜の前壁から反射された反射波の前壁反射領域  $R_f$  と、強膜の後壁から反射された反射波の後壁反射領域  $R_b$  とを同定する (ステップ S 4 1)。

【 0 0 5 4 】

ここで、図 10 ( a ) に示すように、強膜 1 2 1 に対して送信された超音波の一部は反射され、強膜 1 2 1 の前壁で反射する反射波  $F_{rf}$  と後壁で反射する反射波  $F_{rb}$  とが生ずる。このときの反射波形  $W_{i-1}$ 、 $W_i$  は、図 10 ( b ) のように強膜 1 2 1 の後壁で反射される反射波  $F_{rb}$  は前壁で反射される反射波  $F_{rf}$  よりも時間が遅れて受信素子 1 1 b で受信する。また、この反射波形  $W_{i-1}$ 、 $W_i$  から強膜 1 2 1 の前壁から反射された反射波の前壁反射領域  $R_f$  と、強膜 1 2 1 の後壁から反射された反射波の後壁反射領域  $R_b$  とを同定する。なお、反射波形  $W_{i-1}$  は、反射波形  $W_i$  を計測したときの一つ前に計測した波形である。

【 0 0 5 5 】

次に図 8 のフローチャートに示すように、反射波形  $W_i$  と前回の反射波形  $W_{i-1}$  の前壁反射領域  $R_f$  と後壁反射領域  $R_b$  から、それぞれの位相差  $H_f$ 、 $H_b$  を算出する (ステップ S 4 2)。

なお、上記のステップ S 4 1、ステップ S 4 2 の工程はデータ演算部 4 0 の相対変動値演算部 4 1 にて行われる。

【 0 0 5 6 】

次に、上記の工程で算出された位相差  $H_f$ 、 $H_b$  の差分から強膜の膜厚変動値  $T_i$  を算出する (ステップ S 4 3)。

続いて、強膜の膜厚  $T_i$  を算出する (ステップ S 4 4)。

前回の演算における強膜の膜厚を  $T_{i-1}$  とすると、

$$T_i = T_{i-1} + T_i \cdots (2)$$

で表され、この式 ( 2 ) を用いて、強膜の膜厚  $T_i$  を算出できる。

なお、ステップ S 4 3、ステップ S 4 4 の工程はデータ演算部 4 0 の強膜厚変動値演算部 4 3 にて行われる。

【 0 0 5 7 】

次に、校正值メモリ 5 2 にストアされた係数  $K$  から眼圧  $P_i$  を算出する (ステップ S 4 5)。このステップ S 4 5 の工程はデータ演算部 4 0 の眼圧値演算部 4 4 にて行われる。

上記の工程におけるデータ演算部 4 0 での演算は、従来から公知である位相差トラッキング法による処理が行われる。

なお、ステップ S 4 4 において強膜の膜厚を算出したが、この工程を省略して、ステップ S 4 3 の強膜の膜厚変動値  $T_i$  と、係数  $K$  から眼圧  $P_i$  を求めても良い。

【 0 0 5 8 】

以上、本実施形態の眼圧計測装置 1 では、眼球を覆う下瞼 1 1 1 に密着される超音波センサー素子 1 1 を備え、超音波センサー素子 1 1 から眼球に向けて超音波を発信し、その超音波の反射波を超音波センサー素子 1 1 で捉え、眼圧の計測することができる。この計測はデータ記憶部 5 0 に記憶された検出データおよび超音波センサー部 1 0 で検出された検出データに基づき、眼圧が演算される。また、眼圧の計測はタイマー部 6 5 で設定された計測タイミングと計測間隔とで行われる。

このように、下瞼 1 1 1 に取り付けられる超音波センサー素子 1 1 を備え、タイマー部 6 5 の設定により一定の計測タイミングと計測間隔とで眼圧を計測することができるため

10

20

30

40

50

、容易に眼圧の変動を捉えることができる。また、一定期間の中で間欠的に超音波を発信して眼圧を計測するため、連続して計測する場合と比べて超音波センサー素子 1 1 の発熱が抑えられ、かつ眼球に対して低侵襲である。

このように、例えば、緑内障の診断・治療において、眼圧の変動値に基づき細かな投薬などが可能となり、治療効果の向上が期待できる。

#### 【 0 0 5 9 】

また、データ記憶部 5 0 の校正值メモリー 5 2 には、校正值として少なくとも 2 つの異なる体位での眼球の強膜の厚み変動に対する眼圧値の変化率データを備えている。

眼圧は体位により変動することが知られており、また、眼圧が高いと強膜の厚みは薄くなり、眼圧が低いと強膜の厚みが厚くなるという相関があり、2 つの異なる体位での眼球の強膜の厚み変動に対する眼圧値の変化率データを利用することで眼圧の絶対値の演算に利用することができる。

( 第 2 実施形態 )

#### 【 0 0 6 0 】

次に、第 2 実施形態として他の眼圧を計測する眼圧計測装置について説明する。

本実施形態では超音波センサー部を上瞼に取り付ける形態であり、角膜の膜厚変動から眼圧を計測する眼圧計測装置である。第 1 実施形態では眼球の強膜に対する反射波を検出したが、第 2 実施形態では眼球の角膜に対する反射波を検出する点が異なる。

このため、第 1 実施形態と異なる部分について説明をする。

#### 【 0 0 6 1 】

図 1 1 は眼圧計測装置の機能構成を示すブロック図である。図 1 2 は超音波センサー部と眼瞼および眼球との位置を説明する模式断面図である。

図 1 1 に示すように、データ記憶部 5 0 には、波形メモリー 5 1、校正值メモリー 5 2、計測値メモリー 5 3 を備えている。

波形メモリー 5 1 では、前回受信した眼球の角膜の前壁と後壁とからの反射波の波形データがストアされている。

校正值メモリー 5 2 では、少なくとも 2 つの体位の異なる状態で予め計測したそれぞれの眼圧値と、そのときの体位において眼圧計測装置 2 で計測した角膜からの反射波の波形データおよび角膜厚み変動に対する眼圧値の変化率データがストアされ、これらのデータを用いて計測したデータの校正值として利用する。

計測値メモリー 5 3 では、演算した眼圧値がストアされている。

#### 【 0 0 6 2 】

データ演算部 4 0 には相対変動値演算部 4 1、変動値判定部 4 2、角膜厚変動値演算部 4 8、眼圧値演算部 4 4 を備えている。

相対変動値演算部 4 1 では、波形メモリー 5 1 にストアされた前回受信した眼球の角膜の前壁と後壁とからの反射波の波形データと、今回受信した一次メモリー 1 8 にストアされた眼球の角膜の前壁と後壁とからの反射波の波形データから反射波の波形データの変動値を演算する。

変動値判定部 4 2 では、相対変動値演算部 4 1 で演算した変動値に対して規定値の範囲内か範囲外かを判定する。

角膜厚変動値演算部 4 8 では、校正值メモリー 5 2 でストアされた反射波の波形データと相対変動値演算部 4 1 で演算された反射波の波形データの変動値から、角膜の厚みまたは角膜の厚みの変動値を演算する。

眼圧値演算部 4 4 では、角膜厚変動値演算部 4 8 で演算された角膜の厚みまたは反射波の波形データの変動値と校正值メモリー 5 2 でストアされた眼圧値から今回計測した眼球の眼圧値を演算する。そして、その演算された眼圧値は計測値メモリー 5 3 にストアされる。

#### 【 0 0 6 3 】

また、図 1 2 に示すように本実施形態では、超音波センサー素子 1 1 は上瞼 1 1 2 に密着して配置されている。超音波センサー素子 1 1 から超音波が発振され、角膜 1 2 2 に当

10

20

30

40

50

たると、その角膜 1 2 2 の前壁および後壁で反射波が生じ、その反射波の受信時間差を検出することで角膜 1 2 2 の厚みが算出できる。

【 0 0 6 4 】

以上、本実施形態では角膜からの反射波を利用して、眼圧の計測が行われる。第 1 実施形態における強膜からの反射波を角膜からの反射波とした点が異なるのみであり、第 1 実施形態と同様の効果を得ることができる。

なお、上記第 1、第 2 実施形態では眼圧を計測する眼圧計測装置 1, 2 について説明したが、眼球生体情報収集装置として眼軸長の計測、前房深度の計測、水晶体厚の計測などが可能である。

【 0 0 6 5 】

本発明は以上説明した実施形態に限定されるものではなく、本発明の実施の際の具体的な構造および手順は、本発明の目的を達成できる範囲で他の構造などに適宜変更することができる。そして、多くの変形が本発明の技術的思想内で当分野において通常の知識を有するものにより可能である。

【 符号の説明 】

【 0 0 6 6 】

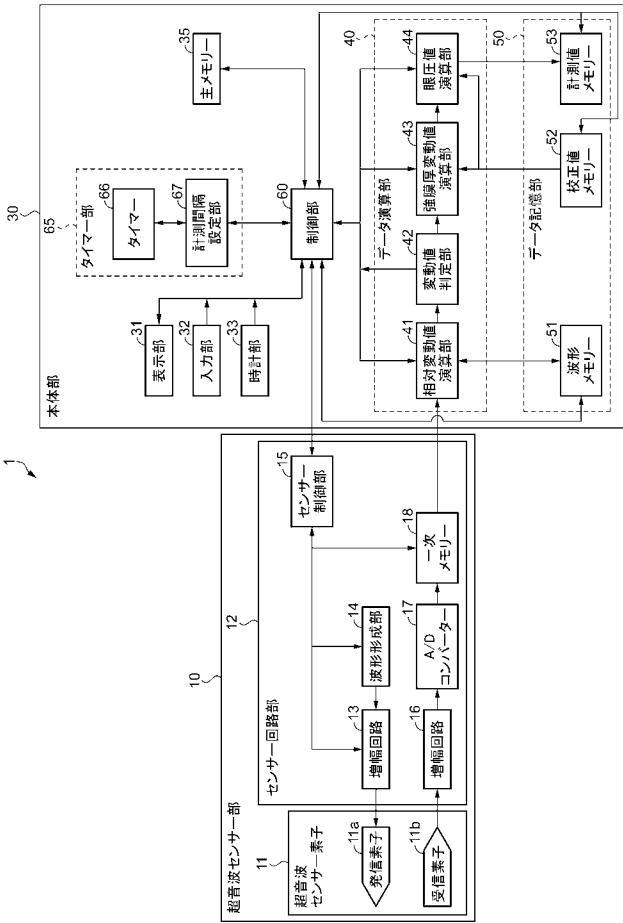
1, 2 ... 眼球生体情報収集装置としての眼圧計測装置、 1 0 ... 超音波センサー部、 1 1 ... 超音波センサー素子、 1 1 a ... 発信素子、 1 1 b ... 受信素子、 1 2 ... センサー回路部、 1 3 ... 増幅回路、 1 4 ... 波形形成部、 1 5 ... センサー制御部、 1 6 ... 増幅回路、 1 7 ... A/Dコンバーター、 1 8 ... 一次メモリー、 2 0 ... 基板、 2 0 a ... 開口部、 2 0 b ... 保護膜、 2 1 ... 振動膜(メンブレン)、 2 2 a ... 下電極、 2 2 b ... 上電極、 2 2 c ... 圧電体膜、 2 3 ... ベース基板、 2 4 ... フレキシブル基板、 2 5 ... 接続電極、 2 6 ... 集積回路、 2 7 ... 充填樹脂、 2 8 ... 筐体、 2 8 a ... 開口部、 2 9 ... 粘弾性部材、 3 0 ... 本体部、 3 1 ... 表示部、 3 2 ... 入力部、 3 3 ... 時計部、 3 5 ... 主メモリー、 4 0 ... データ演算部、 4 1 ... 相対変動値演算部、 4 2 ... 変動値判定部、 4 3 ... 強膜厚変動値演算部、 4 4 ... 眼圧値演算部、 4 8 ... 角膜厚変動値演算部、 5 0 ... データ記憶部、 5 1 ... 波形メモリー、 5 2 ... 校正值メモリー、 5 3 ... 計測値メモリー、 6 0 ... 制御部、 6 5 ... タイマー部、 6 6 ... タイマー、 6 7 ... 計測間隔設定部、 1 0 0 ... フレーム、 1 0 1 ... 支持部材、 1 0 2 ... コード、 1 1 1 ... 下瞼、 1 1 2 ... 上瞼、 1 2 0 ... 眼球、 1 2 1 ... 強膜、 1 2 2 ... 角膜、 1 2 3 ... 硝子体、 1 2 4 ... 水晶体、 1 2 5 ... 前房。

10

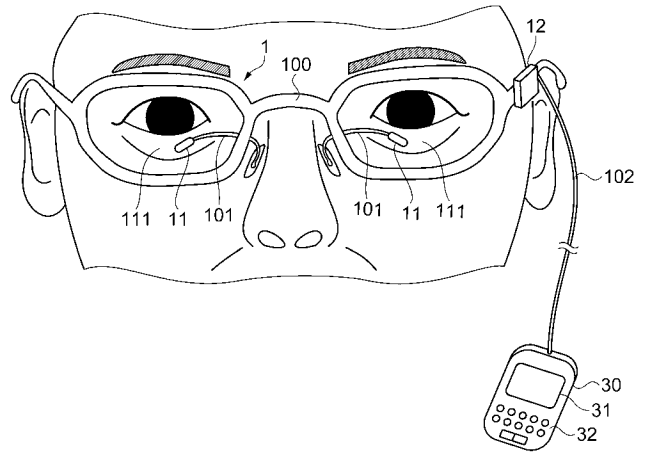
20

30

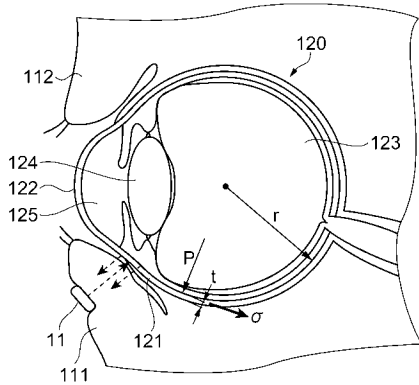
【図1】



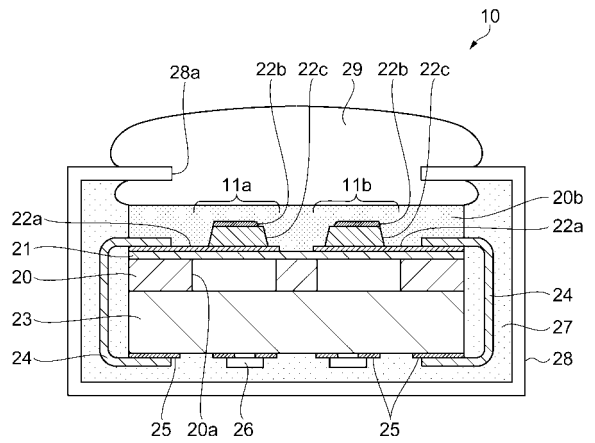
【図2】



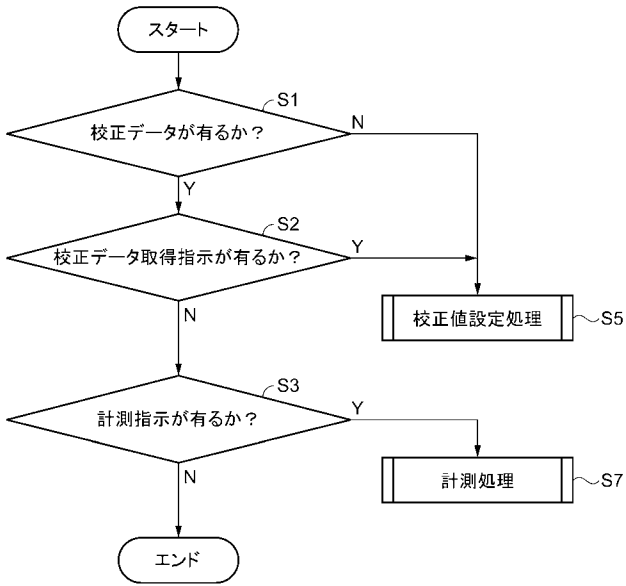
【図3】



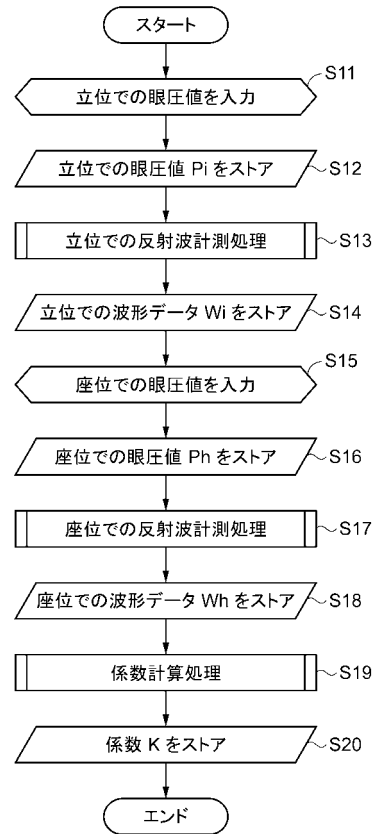
【図4】



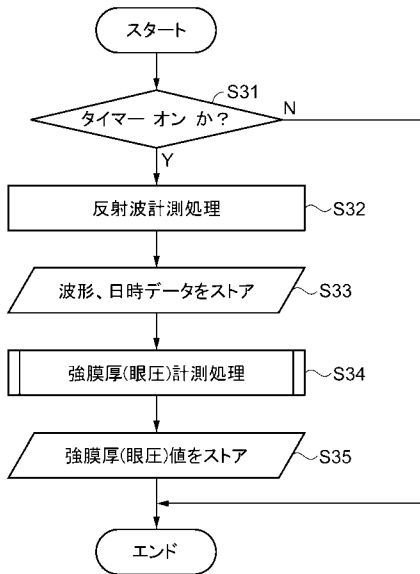
【 図 5 】



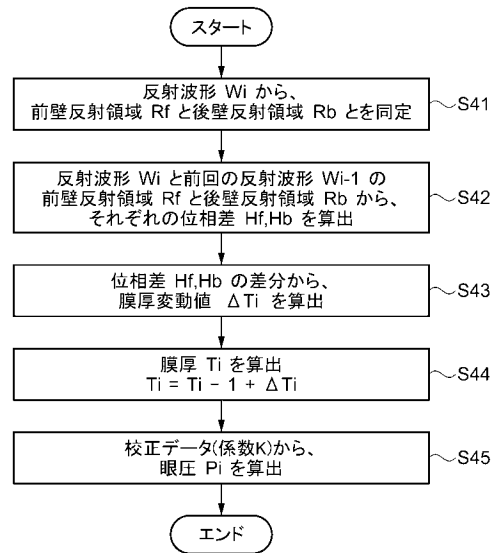
【 図 6 】



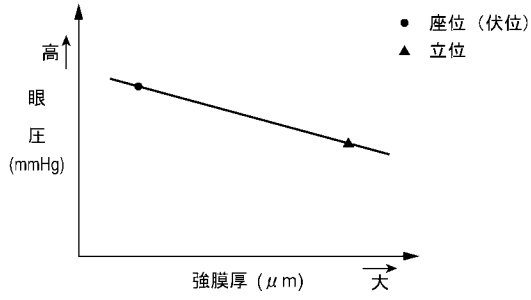
【 図 7 】



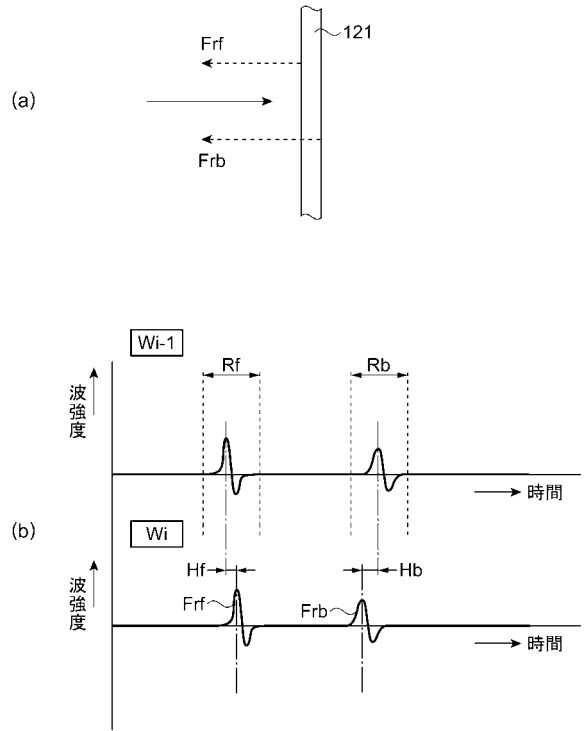
【 図 8 】



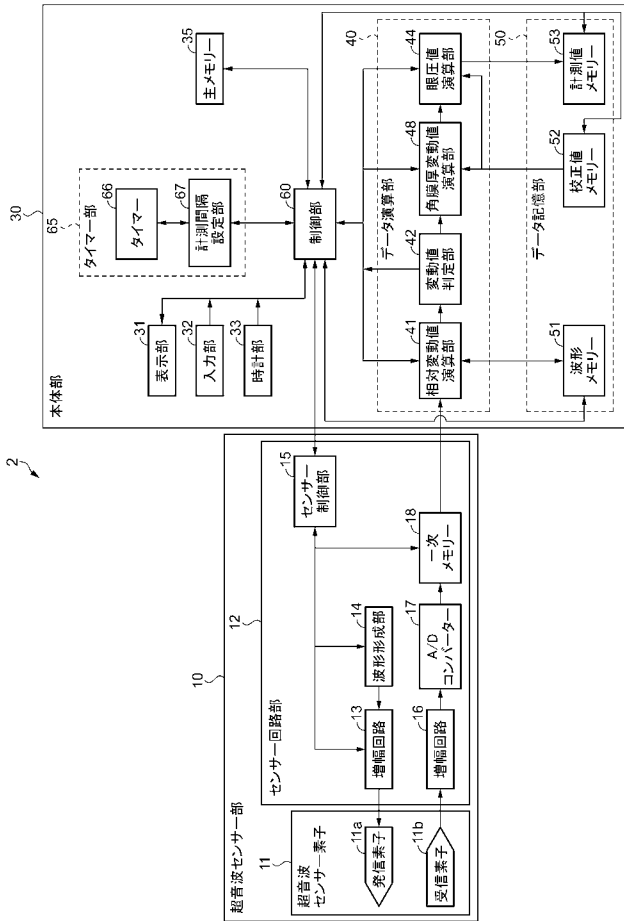
【図9】



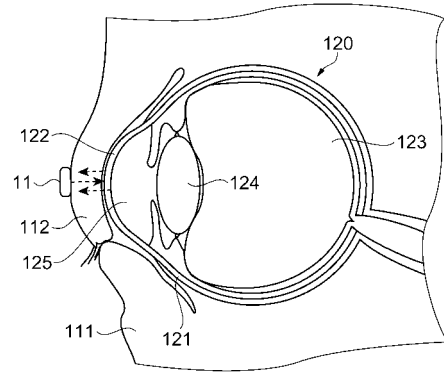
【図10】



【図11】



【図12】



专利名称(译)	眼球生物信息采集装置和眼球生物信息采集方法		
公开(公告)号	<a href="#">JP2013248312A</a>	公开(公告)日	2013-12-12
申请号	JP2012126760	申请日	2012-06-04
[标]申请(专利权)人(译)	精工爱普生株式会社		
申请(专利权)人(译)	精工爱普生公司		
[标]发明人	西脇学		
发明人	西脇学		
IPC分类号	A61B3/16 A61B3/10 A61B8/10		
FI分类号	A61B3/16 A61B3/10.U A61B8/10 A61B3/10.900 A61B3/16.ZDM		
F-TERM分类号	4C601/DD01 4C601/DD13 4C601/EE10 4C601/FF01 4C601/HH13 4C601/JB40 4C316/AA03 4C316/AA20 4C316/AA25 4C316/FA11 4C316/FZ01 4C316/FZ03		
代理人(译)	须泽修 宫坂和彦		
其他公开文献	JP5962226B2 JP2013248312A5		
外部链接	<a href="#">Espacenet</a>		

摘要(译)

要解决的问题：提供一种能够在固定的测量时间收集眼球生物信息的变化眼球生物体信息采集装置。和用于接收一反射波的超声波传感器单元10上的眼睛反射发送超声波到一个受试者的眼睛，和接触部，其在使用期间使其与超声波传感器单元10紧密接触，以被检体的眼睑，用于基于由所述超声波传感器单元检测到的检测数据中的眼内压，数据存储在由所述检测到的数据与所述数据操作单元40计算出的计算数据的数据计算单元40由超声波传感器单元10检测一个存储单元50，用于基于所述时间信息，所述超声波传感器单元10中，数据计算单元40，数据存储单元50，用于控制所述计时器部分65的控制单元60设定的测量间隔和测量时间的计时器65并且，在由计时器单元65设定的测量定时和测量间隔获得眼内压。点域1

