

(19) 日本国特許庁(JP)

(12) 公表特許公報(A)

(11) 特許出願公表番号

特表2011-521745

(P2011-521745A)

(43) 公表日 平成23年7月28日(2011.7.28)

(51) Int.Cl.
A61B 8/12 (2006.01)

F I
A61B 8/12

テーマコード(参考)
4C601

審査請求 未請求 予備審査請求 未請求 (全 31 頁)

(21) 出願番号 特願2011-511896(P2011-511896)
 (86) (22) 出願日 平成21年6月1日(2009.6.1)
 (85) 翻訳文提出日 平成23年1月27日(2011.1.27)
 (86) 国際出願番号 PCT/US2009/045859
 (87) 国際公開番号 W02009/146458
 (87) 国際公開日 平成21年12月3日(2009.12.3)
 (31) 優先権主張番号 61/057,585
 (32) 優先日 平成20年5月30日(2008.5.30)
 (33) 優先権主張国 米国(US)

(71) 出願人 598123677
 ゴア エンタープライズ ホールディング
 ス, インコーポレイティド
 アメリカ合衆国, デラウェア 19714
 -9206, ニューアーク, ポスト オフ
 イス ボックス 9206, ペーパー ミ
 ル ロード 551
 (71) 出願人 509138143
 ダブリュ. エル. ゴア アンド アソシエ
 ーツ, ゲゼルシャフト ミット ベシュレ
 ンクテル ハフツング
 ドイツ連邦共和国, 85636 プッツブ
 ルン, ポストファッハ 1154
 (74) 代理人 100099759
 弁理士 青木 篤

最終頁に続く

(54) 【発明の名称】 リアルタイム式の超音波カテーテル・プローブ

(57) 【要約】

3次元体積を走査し得る超音波カテーテル・プローブ・アセンブリが提供される。超音波カテーテル・プローブ・アセンブリは、該超音波カテーテル・プローブ・アセンブリの中心軸線に沿って配設された複数の超音波変換器を含む。複数の超音波変換器は、前記複数の超音波変換器を往復回転させることで前記複数の超音波変換器が3次元体積を走査することを可能とするように作用可能な機構に配設される。複数の超音波変換器の回転軸線の回りには、螺旋状に配設された電気的相互接続部材が配設され、前記電気的相互接続部材は、複数の超音波変換器を超音波撮像システムに電気的に相互接続し得る。超音波変換器カテーテル・プローブ・アセンブリは、流体充填されて、気泡位置制御及び流体膨張補償のための特徴を含み得る。

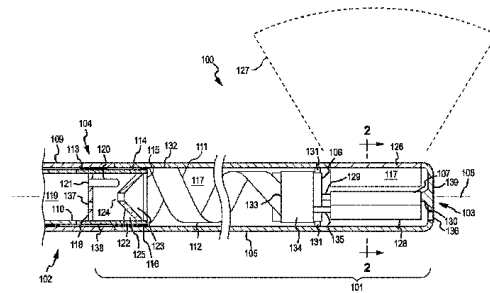


FIG. 1

【特許請求の範囲】

【請求項 1】

圍繞体積を有する部分を有するカテーテルと、
回動軸線の回りでの往復回動運動のために前記圍繞体積内に配設された超音波変換器アレイと、

前記圍繞体積内において螺旋巻回された第 1 部分であって前記超音波変換器アレイに電氣的に相互接続される第 1 部分を有する、少なくとも第 1 の電氣的相互接続部材と、を具備する超音波カテーテル・プローブ。

【請求項 2】

前記第 1 電氣的相互接続部材の前記第 1 部分は、前記圍繞体積内において螺旋軸線の回りに螺旋状に配設される、請求項 1 に記載の超音波カテーテル・プローブ。

10

【請求項 3】

前記往復回動運動時に前記第 1 電氣的相互接続部材の前記螺旋状に巻回された第 1 部分は前記螺旋軸線の回りで緊縮及び弛緩する、請求項 2 に記載の超音波カテーテル・プローブ。

【請求項 4】

前記回動軸線は前記螺旋軸線と一致する、請求項 3 に記載の超音波カテーテル・プローブ。

【請求項 5】

前記第 1 電氣的相互接続部材は前記第 1 部分に隣接する第 2 部分を更に備え、
前記第 2 部分は前記圍繞体積を取り囲むケースに固定的に位置決めされ、
前記往復回動運動時に、前記第 1 電氣的相互接続部材の前記螺旋巻回された第 1 部分は緊縮及び弛緩する、請求項 1 に記載の超音波カテーテル・プローブ。

20

【請求項 6】

前記第 1 電氣的相互接続部材は前記第 1 部分に隣接する第 2 部分を更に備え、
前記第 2 部分は、前記カテーテル内に配設された内側芯部材の回りに螺旋状に且つ固定的に位置決めされ、
前記往復回動運動時に、前記第 1 電氣的相互接続部材の前記螺旋巻回された第 1 部分は緊縮及び弛緩する、請求項 1 に記載の超音波カテーテル・プローブ。

【請求項 7】

前記第 1 電氣的相互接続部材は、リボン状であって、並置された複数の導体を具備し、前記複数の導体間に非導電材料を有する、請求項 1 に記載の超音波カテーテル・プローブ。

30

【請求項 8】

前記第 1 電氣的相互接続部材の前記第 1 部分は、前記圍繞体積内において螺旋軸線の回りに螺旋状に配設される、請求項 7 に記載の超音波カテーテル・プローブ。

【請求項 9】

前記往復回動運動時に前記第 1 電氣的相互接続部材の前記螺旋状に巻回された第 1 部分は前記螺旋軸線の回りで緊縮及び弛緩する、請求項 8 に記載の超音波カテーテル・プローブ。

40

【請求項 10】

前記往復回動運動を生成するように作動可能なモータを更に備える、請求項 8 に記載の超音波カテーテル・プローブであって、

可撓基板が前記超音波変換器アレイに電氣的に相互接続され、

前記第 1 電氣的相互接続部材は、第 1 電氣的相互接続部材～可撓基板間接続部にて前記可撓基板に電氣的に相互接続され、

前記第 1 電氣的相互接続部材～可撓基板間接続部は、前記モータと前記カテーテルの外壁との間に配設される、請求項 8 に記載の超音波カテーテル・プローブ。

【請求項 11】

当該超音波カテーテル・プローブは、円筒状の相互接続支持部を更に備え、

50

前記第 1 電氣的相互接続部材～可撓基板間接続部は、前記円筒状の相互接続支持部に取り付けられる、請求項 10 に記載の超音波カテーテル・プローブ。

【請求項 12】

前記第 1 電氣的相互接続部材の前記第 1 部分は、前記圍繞体積内において複数回に互り螺旋巻回される、請求項 1 に記載の超音波カテーテル・プローブ。

【請求項 13】

前記第 1 電氣的相互接続部材の前記第 1 部分は、前記回動軸線の回りで複数回の螺旋状に配設される、請求項 1 に記載の超音波カテーテル・プローブ。

【請求項 14】

前記圍繞体積を有する前記カテーテルの前記部分は、当該超音波カテーテル・プローブの先端部に配置される、請求項 1 に記載の超音波カテーテル・プローブ。

10

【請求項 15】

丸い横断面輪郭を有する、請求項 1 に記載の超音波カテーテル・プローブ。

【請求項 16】

シール可能ポートを更に具備する、請求項 1 に記載の超音波カテーテル・プローブ。

【請求項 17】

前記圍繞体積内に配設されたモータであって、前記超音波変換器アレイに作動可能に相互接続されたモータを更に具備し、

前記モータが前記往復回動運動のために前記アレイを駆動する、請求項 1 に記載の超音波カテーテル・プローブ。

20

【請求項 18】

前記超音波変換器アレイに作動可能に相互接続された駆動シャフトを更に具備し、

前記駆動シャフトが前記往復回動運動のために前記アレイを駆動する、請求項 1 に記載の超音波カテーテル・プローブ。

【請求項 19】

前記駆動シャフトは前記近位端部から前記超音波変換器アレイまで延在する、請求項 18 に記載の超音波カテーテル・プローブ。

【請求項 20】

当該超音波カテーテル・プローブは、遠位端部及び近位端部を具備し、

前記第 1 部分は、前記超音波変換器アレイよりも前記遠位端部に接近して配設され、且つ、

30

前記第 1 部分は前記圍繞体積内において螺旋軸線の回りに螺旋状に配設される、請求項 1 に記載の超音波カテーテル・プローブ。

【請求項 21】

前記第 1 電氣的相互接続部材の前記第 1 部分はゼンマイ配置構成にて配設される、請求項 1 に記載の超音波カテーテル・プローブ。

【請求項 22】

前記第 1 電氣的相互接続部材の前記第 1 部分の中心線が、前記回動軸線に直交して配設された単一の平面内に配設される、請求項 21 に記載の超音波カテーテル・プローブ。

40

【請求項 23】

当該超音波カテーテル・プローブは、遠位端部及び近位端部を具備し、

前記第 1 部分は、前記超音波変換器アレイよりも前記遠位端部に接近して配設される、請求項 22 に記載の超音波カテーテル・プローブ。

【請求項 24】

前記第 1 部分は可撓基板を具備する、請求項 23 に記載の超音波カテーテル・プローブ。

【請求項 25】

内腔を更に具備し、

前記内腔の一部が、前記第 1 電氣的相互接続部材の前記第 1 部分の周回部内に配設される、請求項 1 に記載の超音波カテーテル・プローブ。

50

【請求項 26】

当該超音波カテテル・プローブは、遠位端部及び近位端部を具備し、
前記内腔は、前記第1電氣的相互接続部材の前記第1部分の前記周回部から、前記近位端部まで延在する、請求項25に記載の超音波カテテル・プローブ。

【請求項 27】

前記囲繞体積内に配設された流体を更に具備する、請求項1に記載の超音波カテテル・プローブ。

【請求項 28】

超音波カテテル・プローブであって、
第1体積を有する部分を有するカテテルにして、前記第1体積が当該超音波カテテル・プローブの少なくとも一部分を取り囲む周囲環境に開放されるカテテルと、
回動軸線の回りで往復回動運動のために前記第1体積内に配設された超音波変換器アレイと、

前記第1体積内において螺旋巻回された第1部分にして、前記超音波変換器アレイに電氣的に相互接続される第1部分を有する、少なくとも第1の電氣的相互接続部材と、を具備する超音波カテテル・プローブ。

【請求項 29】

前記第1電氣的相互接続部材の前記第1部分は、前記第1体積内において螺旋軸線の回りに螺旋状に配設される、請求項28に記載の超音波カテテル・プローブ。

【請求項 30】

前記第1電氣的相互接続部材は前記第1部分に隣接する第2部分を更に備え、
前記第2部分は前記第1体積を部分的に取り囲むケースに固定的に位置決めされ、
前記往復回動運動時に、前記第1電氣的相互接続部材の前記螺旋巻回された第1部分は緊縮及び弛緩する、請求項29に記載の超音波カテテル・プローブ。

【請求項 31】

前記第1電氣的相互接続部材は、リボン状であって、並置された複数の導体を具備し、
前記複数の導体間に非導電材料を有する、請求項30に記載の超音波カテテル・プローブ。

【請求項 32】

前記超音波変換器アレイを少なくとも部分的に取り囲む音響的構造を更に具備する、請求項28に記載の超音波カテテル・プローブ。

【請求項 33】

前記音響的構造は丸い横断面輪郭を有する、請求項32に記載の超音波カテテル・プローブ。

【請求項 34】

前記第1電氣的相互接続部材の前記第1部分はゼンマイ配置構成にて配設される、請求項28に記載の超音波カテテル・プローブ。

【請求項 35】

囲繞体積を有する部分を有するカテテルと、
前記囲繞体積内に配設された流体と、
往復運動のために前記囲繞体積内に配設された超音波変換器アレイと、
少なくとも、前記囲繞体積内において螺旋状に配設された部分であって前記超音波変換器アレイに固定的に相互接続された部分を有する、少なくとも第1の電氣的相互接続部材であって、前記往復運動時に前記螺旋状に配設された部分は、その長さに沿って弛緩且つ緊縮する少なくとも第1の電氣的相互接続部材と、を具備する超音波カテテル・プローブ。

【請求項 36】

前記螺旋状に配設された部分は、前記超音波変換器アレイの回動軸線の回りに配設される、請求項35に記載の超音波カテテル・プローブ。

【請求項 37】

10

20

30

40

50

前記螺旋状に配設された部分の全体は、前記回動軸線からオフセットされる、請求項 3 6 に記載の超音波カテーテル・プローブ。

【請求項 3 8】

前記螺旋状に配設された部分は、リボン状であって、並置された複数の導体を具備し、前記複数の導体間に非導電材料を有する、請求項 3 7 に記載の超音波カテーテル・プローブ。

【請求項 3 9】

前記第 1 電氣的相互接続部材は少なくとも、前記カテーテルのケースに固定的に相互接続された部分を有する、請求項 3 5 に記載の超音波カテーテル・プローブ。

【請求項 4 0】

前記囲繞体積内に配設された流体を更に具備する、請求項 3 5 に記載の超音波カテーテル・プローブ。

【請求項 4 1】

囲繞体積を有する部分を有するカテーテルと、
前記囲繞体積内に配設された流体と、
内側シャフトと外側シャフトとを具備するカテーテル・シャフトと、
前記囲繞体積内に固定的に位置決めされた気泡トラップ部材であって、遠位側を向く凹状表面を有する気泡トラップ部材と、を具備する超音波カテーテル・プローブであって、
前記囲繞体積の遠位部分が前記気泡トラップ部材の遠位側に画成され、前記囲繞体積の近位部分が前記気泡トラップ部材の近位側に画成され、
前記囲繞体積の前記遠位部分から前記囲繞体積の前記近位部分へ流体的に相互接続するために、前記気泡トラップ部材を貫通する開孔が配備され、
前記気泡トラップ部材が前記内側シャフト内に配設される、超音波カテーテル・プローブ。

【請求項 4 2】

前記気泡トラップ部材は、前記内側シャフトの遠位端部の近傍に配設される、請求項 4 1 に記載の超音波カテーテル・プローブ。

【請求項 4 3】

電氣的相互接続部材を更に具備する、請求項 4 2 に記載の超音波カテーテル・プローブであって、

前記電氣的相互接続部材の第 1 部分は前記内側シャフトの遠位側に配設され、

前記電氣的相互接続部材の第 2 部分は前記内側シャフトと前記外側シャフトとの間に配設される、請求項 4 2 に記載の超音波カテーテル・プローブ。

【請求項 4 4】

前記第 1 部分は前記カテーテル・シャフトに対する固定接続が無く、

前記第 2 部分は前記カテーテル・シャフトに固定的に相互接続される、請求項 4 3 に記載の超音波カテーテル・プローブ。

【請求項 4 5】

前記カテーテル・シャフトに対する固定接続が無い第 1 部分と、前記カテーテル・シャフトに固定的に相互接続された第 2 部分とを有する電氣的相互接続部材を更に具備し、

前記第 1 部分が前記囲繞体積内に配設され、

前記気泡トラップが前記第 1 部分の全体の近位側に配設される、請求項 4 1 に記載の超音波カテーテル・プローブ。

【請求項 4 6】

前記電氣的相互接続部の前記第 1 部分は螺旋巻回部分を含む、請求項 4 5 に記載の超音波カテーテル・プローブ。

【請求項 4 7】

前記囲繞体積内に配設された変換器アレイを更に具備し、

前記変換器アレイの往復回動運動時に、前記電氣的相互接続部材の前記螺旋巻回部分が緊縮及び弛緩する、請求項 4 6 に記載の超音波カテーテル・プローブ。

10

20

30

40

50

【請求項 48】

前記開孔を横切って配設されたフィルタを更に具備する、請求項 41 に記載の超音波カテーテル・プローブ。

【請求項 49】

前記フィルタは、前記開孔を空気が通過し得るように構成され、且つ、

前記フィルタは、前記流体が前記開孔を通過し得ない様に構成される、請求項 48 に記載の超音波カテーテル・プローブ。

【請求項 50】

往復運動のために前記囲繞体積内に配設された超音波変換器アレイを更に具備し、

前記超音波変換器アレイと前記囲繞体積の内壁との間の間隙は、前記流体が毛管力により前記間隙内へ吸引されるように寸法を定められる、請求項 41 に記載の超音波カテーテル・プローブ。

【請求項 51】

囲繞体積を有する部分を有するカテーテルと、

前記囲繞体積内に配設された流体と、

往復運動のために前記囲繞体積内に配設された超音波変換器アレイと、

前記囲繞体積内に配設された前記流体内に配置された可撓性の閉鎖端部と、前記流体から遮断された開放端部とを有するベローズ部材であって、前記流体の体積変動に応じて収縮及び膨張が可能なベローズ部材と、を具備する超音波カテーテル・プローブ。

【請求項 52】

カテーテル・シャフトを更に具備し、

前記カテーテル・シャフトが、前記囲繞体積からシール可能に分離された内側部分を有し、

前記ベローズ部材の前記開放端部が、前記カテーテル・シャフトの前記内側部分と該開放端部自身との間における内部圧力の均等化のために、前記内側部分と開放連通する、請求項 51 に記載の超音波カテーテル・プローブ。

【請求項 53】

カテーテル・シャフトと、

前記カテーテル・シャフトに対する固定接続が無い第 1 部分と、前記カテーテル・シャフトに固定的に相互接続された第 2 部分とを有する電氣的相互接続部材とを更に具備し、

前記第 1 部分が前記囲繞体積内に配設され、

前記ベローズ部材が前記第 1 部分の全体の近位側に配設される、請求項 51 に記載の超音波カテーテル・プローブ。

【請求項 54】

前記電氣的相互接続部の前記第 1 部分は螺旋巻回部分を含み、

前記変換器アレイの前記往復運動時に、前記電氣的相互接続部材の前記螺旋巻回部分は緊縮及び弛緩する、請求項 53 に記載の超音波カテーテル・プローブ。

【請求項 55】

少なくとも、前記ベローズ部材の前記閉鎖端部は、弾性変形可能である、請求項 51 に記載の超音波カテーテル・プローブ。

【請求項 56】

前記ベローズ部材の前記閉鎖端部は前記流体の体積変動に応じて弾性的に膨張可能である、請求項 55 に記載の超音波カテーテル・プローブ。

【請求項 57】

カテーテル内の変換器アレイを往復回動させる方法であって、

前記変換器アレイを、前記カテーテル内において回動軸線の回りで第 1 方向に回動させる段階と、

前記第 1 方向における前記回動の間、前記変換器アレイに接続された電氣的相互接続部材の複数の周回部を、前記回動軸線の回りで緊縮させる段階と、

前記カテーテル内において、前記第 1 方向とは逆の方向の第 2 方向において前記変換器

10

20

30

40

50

アレイを回動させる段階と、

前記第2方向における前記回動の間、前記複数の周回部を前記回動軸線の回りで弛緩させる段階と、を含む方法。

【請求項58】

超音波カテーテル・プローブ内の流体の圧力を維持する方法であって、

前記超音波カテーテル・プローブ内の前記流体の体積増加に応じてペローズ部材を収縮させる段階と、

前記超音波カテーテル・プローブ内の前記流体の体積減少に応じて前記ペローズ部材を膨張させる段階と、を含む方法。

【発明の詳細な説明】

【技術分野】

【0001】

超音波撮像プローブは、医療分野において広範囲に使用され続けている。超音波プローブは、患者の内部組織の画像を生成することが望まれる多くの用途において用いられる。更に、超音波カテーテル・プローブは、多様な腹腔鏡的、内視鏡的及び血管内的な撮像用途に対して利用される。撮像プローブにより提供される超音波画像は、例えば、診断目的に対して使用され得る。

【背景技術】

【0002】

超音波撮像プローブは一般的に、縦軸線に沿って配置された複数の並列的な圧電変換器要素であって、各要素が夫々対の電極と相互接続される変換器要素を含んでいる。各変換器要素から超音波エネルギーを連続的に送信及び受信することにより、超音波撮像プローブは、複数の並列的な圧電変換器要素の長さに沿い且つ各圧電変換器要素に直交する撮像平面を走査するように作用可能である。

【0003】

縦軸線に沿って配置された複数の変換器要素を往復回動させて、3次元体積の全体に互い撮像平面を掃引することにより3次元体積を走査する、3次元走査可能な超音波撮像プローブが開発されている。

【発明の概要】

【発明が解決しようとする課題】

【0004】

3次元走査可能な超音波撮像プローブに対する用途及びその使用は拡大し続けていることから、更に高い撮像性能、更なる小型化、更に高い堅牢性、及び/又は大きな生産効率に対する要望も拡大し続けている。この点に関しては、超音波撮像カテーテル・プローブにおいて使用される構成要素の形態の改善、流体の圧力管理の改善、気泡の管理の改善、及びアレイの電氣的相互接続の改善により増進された性能、小型化、堅牢性、及び生産効率を実現する能力が特に重要となる。本明細書中で用いられるように、“カテーテル”という用語は、導管、管路、血管、通路、体腔、及び/又は患者の他の任意の適切な構造内へ挿入されて患者の内部体積の撮像を可能にする管状の医療デバイスを包含する。典型的にカテーテルは、非線形の経路に沿う前進/後退を促進するために、比較的の小径で且つ可撓性である。

【0005】

上記のことに鑑みて、本明細書中に記述された実施例の目的は、特に全体的なコンパクトさをもたらす改善された構成要素形態を提供することであり得る。追加的な目的は、改善された流体圧力管理能力を提供することであり得る。別の目的は、気泡が撮像性能を実質的に妨げない様に、撮像カテーテル・プローブの流体充填部分内に形成されるか前記部分内に進入し得る気泡の管理を改善することであり得る。更なる目的は、撮像カテーテル・プローブの移動構成要素(例えば変換器アレイ)と撮像カテーテル・プローブの静止構成要素(例えば外側シャフト)との間に、改善された電氣的相互接続部材を提供することであり得る。

10

20

30

40

50

【課題を解決するための手段】

【0006】

上述の目的の一つ以上及び追加的な利点は、本発明を構成する超音波カテーテル・プローブにより実現され得る。本発明の超音波カテーテル・プローブは、圍繞体積を有する部分と、圍繞体積内に配設された超音波変換器アレイとを含み得る。特定の実施例において超音波変換器アレイは、圍繞体積内に配設された流体を含み得る。斯かる実施例において、超音波変換器アレイは、撮像手順の間における患者の体内へのプローブの挿入時において、増進された音響的結合を促進するために、流体内に浸漬される。特定の実施例において、超音波変換器アレイは往復回動運動のために圍繞体積内に配設されることで、体内組織のリアルタイムの3次元画像をもたらし得る。斯かる配置構成は、超音波カテーテル・プローブの患者の体外部分の手持ち使用にふさわしく構成され得る一方、超音波カテーテル・プローブの他の部分は、患者の内部体積の撮像における使用のために患者の身体内に配設され得る。技術者もしくは他の操作者は、超音波カテーテル・プローブの外部部分を保持する一方、患者の体内における関心対象体積に対してプローブを手動操作し得る。

10

【0007】

一つの様相において超音波カテーテル・プローブは、圍繞体積内の流体内に配置された可撓性の閉鎖端部と、流体から遮断された開放端部とを有するベローズ部材であって、流体の体積変動に応じて収縮可能及び膨張可能なベローズ部材を含み得る。理解され得るように、ベローズ部材の配備は、収容された流体の体積変化を引き起こし得る状態に晒されたとき、超音波変換器カテーテル・プローブの作用的完全性を維持し得る。

20

【0008】

一つの手法において、超音波カテーテル・プローブは、圍繞体積の近傍に配置されたカテーテルの内側部分であって圍繞体積からシール可能に分離される内側部分を含み、その場合にベローズ部材の開放端部は、カテーテルの内側部分と開放端部自身との間における内部圧力の均等化のために、前記内側部分と開放連通する。カテーテルの内側部分の配備は、圧力均等化を促進すると共に、ベローズ部材の開放端部に対する保護を提供する。

【0009】

少なくとも、ベローズ部材の閉鎖端部は、弾性変形可能であり得る。この点に関し、ベローズ部材の閉鎖端部は、流体の体積変動に応じて弾性的に膨張可能であり得る。ベローズ部材は、例えば輸送及び/又は保存中に比較的暖かい又は涼しい温度に対する超音波カテーテル・プローブの露出により生じ得る流体の体積変化に関わらず、超音波カテーテル・プローブの作用的完全性を維持するように作用可能である。斯かる弾性的に膨張可能なベローズ部材は、流体が典型的に超音波カテーテル・プローブのケースよりも収縮する低温に関して特に好適であり得る。

30

【0010】

別の様相において、超音波カテーテル・プローブは、圍繞体積に対して固定的に位置決めされた気泡トラップ部材と、圍繞体積内に配設された流体とを含み得る。気泡トラップ部材は遠位側を向く凹状表面を有し、その場合、圍繞体積の遠位部分は気泡トラップ部材の遠位側に画成されると共に、圍繞体積の近位部分は気泡トラップ部材の近位側に画成される。超音波変換器アレイは遠位部分内に配置され得ると共に、圍繞体積の遠位部分を該圍繞体積の近位部分へ流体的に接続するために気泡トラップ部材を貫通する開孔が配備される。超音波カテーテル・プローブは、内側シャフトと外側シャフトとを含むカテーテル・シャフトを含み得る。気泡トラップは内側シャフト内に配設され得る。気泡トラップは、内側シャフトの遠位端部の近傍に配設され得る。

40

【0011】

理解され得るように、収容された流体内に存在する気泡は、超音波変換器アレイにより獲得される画像に対して悪影響を与え得ると共に、望ましくないものである。記述された配置構成においてプローブは近位端部を上にして配向され、その場合に気泡は、気泡トラップの開孔を貫通する凹状表面により導かれると共に、気泡トラップにより圍繞体積の近位部分内に捕捉されることで、超音波変換器アレイから効果的に分離され得る。気泡箇所

50

を制御する別の方法において、ユーザはカテーテル・プローブ・アセンブリを囲繞体積の近位側の箇所にて把持すると共に、囲繞体積を備えたカテーテル・プローブ・アセンブリの部分を振り回すことで囲繞体積内の流体に遠心力を付与することにより、流体を遠位端部に向けて移動させて、流体内の気泡を囲繞体積の近位部分に向けて移動させることができる。

【0012】

一つの配置構成において、開孔を横切ってフィルタが配設され得る。フィルタは、開孔を空気が通過し得る一方、流体は開孔を通過し得ない様に構成され得る。フィルタは、延伸ポリテトラフルオロエチレン (e P T F E) を含み得る。

【0013】

一実施例において、超音波変換器アレイが往復運動のために囲繞体積内に配設され、また超音波変換器アレイと囲繞体積の内壁との間の間隙は、流体が毛管力により該間隙内へ吸引されるように寸法設定され得る。斯かる間隙を得るために、超音波変換器アレイは該アレイの回りに配設された円筒状囲繞体を含み得ると共に、間隙は、円筒状囲繞体の外径と囲繞体積の内壁との間に存在し得る。

【0014】

一つの様相において超音波カテーテル・プローブは、囲繞体積を有する部分を有するカテーテルと、回動軸線の回りでの往復回動運動のために囲繞体積内に配設された超音波変換器アレイと、囲繞体積内において螺旋巻回された (例えば、ゼンマイ配置構成においては単一の平面内において螺旋巻回され、螺旋配置構成においては軸線に沿って螺旋巻回された) 第1部分であって超音波変換器アレイに電氣的に相互接続される第1部分を有する、第1の電氣的相互接続部材と、を含み得る。

【0015】

一つの配置構成において、電氣的相互接続部材の第1部分は、囲繞体積内において螺旋軸線の回りに螺旋状に配設され得る。変換器が回動されるとき、螺旋状に巻回された第1部分は螺旋軸線の回りで緊縮及び弛緩し得る。回動軸線は、螺旋軸線と一致してよい。囲繞体積は、超音波カテーテル・プローブの遠位端部に配設され得る。囲繞体積内には、流体が配設され得る。

【0016】

別の更なる様相において、超音波変換器アレイは回動軸線の回りでの往復運動のために囲繞体積内に配設され得る。超音波カテーテル・プローブは、(例えば、超音波変換器アレイに対し又はそこから超音波撮像信号を伝達する) 少なくとも第1の電氣的相互接続部材を更に含み得る。第1電氣的相互接続部材は、回動軸線の回りに螺旋巻回された第1部分であって、超音波変換器アレイと相互接続された第1部分を含み得る。

【0017】

一実施例において第1電氣的相互接続部材は第1部分に隣接する第2部分を含み、その場合、第2部分はカテーテル・シャフトに固定的に位置決めされ、及び超音波変換器アレイの往復運動時に、第1電氣的相互接続部材の螺旋巻回された第1部分は回動軸線の回りで緊縮及び弛緩する。第1電氣的相互接続部材の第2部分は、カテーテル・シャフト内に配設された内側芯部材の回りに螺旋状に且つ固定的に位置決めされ得る。

【0018】

一つの手法において、第1電氣的相互接続部材は、リボン状に形成され、並置された複数の導体を具備し、前記複数の導体間に該相互接続部材の幅を横切って配設された非導電材料を備える。一例として、第1電氣的相互接続部材は米国、デラウェア州、ニューアークのダブリュ・エル・ゴア・アンド・アソシエーツ社 (W L Gore & Associates) から入手可能なGORE (登録商標) マイクロミニチュア・フラット・ケーブルから成り、その場合に第1電氣的相互接続部材の第1部分は、その表側もしくは裏側が超音波変換器アレイの回動軸線に面し且つ回動軸線の回りに巻回される様に配設され得る。

【0019】

別実施例において、電氣的相互接続部材は、回動軸線の回りで複数回に互り螺旋巻回さ

10

20

30

40

50

れ得る。より詳細には、第1電氣的相互接続部材の第1部分は、回動軸線の回りで複数回の螺旋状に配設され得る。一つの手法において第1電氣的相互接続部材は、重なり合わない様式で、すなわち、第1電氣的相互接続部材のいずれの部分も該部材の他の部分と重なり合わない様式で、回動軸線の回りに螺旋状に配設され得る。

【0020】

別の手法において、第1電氣的相互接続部材はリボン状に形成され得ると共に、回動軸線の回りで複数回の螺旋状に配設され得る。超音波変換器アレイの往復回動運動時に、螺旋状に巻回されたりボン状形成部分は、螺旋軸線の回りで緊縮及び弛緩され得る。超音波カテーテル・プローブは更に、往復回動運動を生成するように作動可能なモータを含み得る。可撓基板が超音波変換器アレイに電氣的に相互接続され得ると共に、可撓基板は、モータとカテーテルの外壁との間の箇所にて、第1電氣的相互接続部材に対して電氣的に相互接続され得る。可撓基板と第1電氣的相互接続部材との間の相互接続手段は、円筒状の相互接続支持部により支持され得る。

10

【0021】

超音波カテーテル・プローブは、丸い横断面輪郭を有し得る。超音波カテーテル・プローブは、シール可能ポートを含み得る。シール可能ポートは、超音波カテーテル・プローブを流体で充填すべく使用され、次いでそれはシールされ得る。

【0022】

一実施例において、超音波カテーテル・プローブは、囲繞体積内に配設されたモータであって、超音波変換器アレイに作動可能に相互接続されたモータを含み得る。前記モータは、往復回動運動のためにアレイを駆動する。

20

【0023】

一実施例において、超音波カテーテル・プローブは内腔を含み得る。前記内腔は、カテーテル・プローブ・アセンブリの近位端部から、少なくとも第1電氣的相互接続部材まで延在し得る。内腔の一部分は、第1電氣的相互接続部材の第1部分の周回部内に配設され得る。

【0024】

超音波カテーテル・プローブは、超音波変換器アレイが第1電氣的相互接続部材の第1部分に関して超音波カテーテル・プローブに沿う遠位方向に配設されるように構成され得る。代替的配置構成において超音波カテーテル・プローブは、第1電氣的相互接続部材の第1部分が超音波変換器アレイに関して遠位方向に配設されるように構成され得る。斯かる代替的配置構成において、第1電氣的相互接続部材の一部分は超音波カテーテル・プローブのケースに固定され、その場合に第1電氣的相互接続部材は超音波変換器アレイを通過する。いずれの配置構成においても、第1部分は囲繞体積内で螺旋巻回され得る。

30

【0025】

一つの配置構成において、超音波カテーテル・プローブは、超音波変換器アレイに作動可能に相互接続された駆動シャフトを含み得る。駆動シャフトは、往復回動運動のためにアレイを駆動し得る。駆動シャフトは、超音波カテーテル・プローブの近位端部から、超音波変換器アレイまで延在し得る。駆動シャフトは、モータにより駆動され得る。

【0026】

一実施例において、第1電氣的相互接続部材の第1部分はゼンマイ配置構成にて配設され得る。第1電氣的相互接続部材の第1部分の中心線は、回動軸線に直交して配設された単一の平面内に配設され得る。超音波カテーテル・プローブは遠位端部及び近位端部を含み、また一つの配置構成において第1部分(ゼンマイ)は、超音波変換器アレイよりも超音波カテーテル・プローブの遠位端部に接近して配設され得る。第1部分は、可撓基板を備え得る。

40

【0027】

一つの様相において、超音波カテーテル・プローブは、カテーテルと、超音波変換器アレイと、少なくとも第1の電氣的相互接続部材とを含み得る。超音波カテーテル・プローブは、該超音波カテーテル・プローブの少なくとも一部分を取り囲む周囲環境に開放され

50

得る第 1 体積を有する部分を有し得る。超音波変換器アレイは、回動軸線の回りでの往復回動運動のために第 1 体積内に配設され得る。この点に関し、超音波変換器アレイは、超音波カテーテル・プローブを取り囲む周囲環境内に存在する流体（例えば血液）に晒され得る。第 1 電氣的相互接続部材は、第 1 体積内において螺旋巻回された第 1 部分であって超音波変換器アレイに電氣的に相互接続される第 1 部分を有し得る。

【 0 0 2 8 】

一実施例において、第 1 電氣的相互接続部材の第 1 部分は第 1 体積内において螺旋軸線の回りに螺旋状に配設され得る。第 2 部分は、第 1 体積を部分的に取り囲むケースに固定的に位置決めされ得る。往復回動運動時に、第 1 電氣的相互接続部材の螺旋巻回された第 1 部分は緊縮及び弛緩し得る。第 1 電氣的相互接続部材は、リボン状に形成されて、並置された複数の導体を含み、前記複数の導体間に非導電材料を備えてよい。

10

【 0 0 2 9 】

音響的構造が、超音波変換器アレイを少なくとも部分的に取り囲み得る。音響的構造は丸い横断面輪郭を有し得る。斯かる輪郭形状は、アレイが往復回動運動を受ける間に、周囲の血液における乱流を低減し、周囲の血球に対する損傷を低減し、且つ血栓形成の回避に役立ち得る。

【 0 0 3 0 】

第 1 電氣的相互接続部材の第 1 部分は、ゼンマイ配置構成にて配設され得る。ゼンマイ配置構成は、超音波カテーテル・プローブの少なくとも一部分を取り囲む周囲環境に開放され得る第 1 体積内に配設され得る。

20

【 0 0 3 1 】

本発明に関連して、多数の発明的な方法が実現され得る。例えば、超音波変換器アレイを有するカテーテル・プローブの圍繞体積内の流体圧力を維持する方法が提供される。前記方法は可撓性のベローズを配置する段階を含み、その場合に可撓性のベローズは、圍繞体積内に配置された流体内に位置された閉鎖端部と、流体から遮断された箇所位置された開放端部とを含む。上記方法は、流体の体積膨張に応じてベローズ部材を収縮させる段階を含み得る。上記方法は、流体の体積収縮に応じてベローズ部材を膨張させる段階を含み得る。斯かる方法に関連して、ベローズの開放端部は、圍繞体積の近傍のカテーテル・シャフトの内側部分であって圍繞体積からシール可能に分離された内側部分と開放連通して配設され得る。一方、上記方法は、ベローズ部材内の内部圧力と、超音波カテーテル・プローブのカテーテル・シャフトの内側部分内の内部圧力とを均等化する段階を含み得る。

30

【 0 0 3 2 】

上述の様相に関して上で論じられた種々の特徴は、前記様相の内の任意のものにより利用され得る。追加的な様相及び対応する利点は、以下に続く更なる記述を考慮すれば当業者には明らかであろう。

【 図面の簡単な説明 】

【 0 0 3 3 】

【 図 1 】 超音波カテーテル・プローブ・アセンブリの部分断面図である。

【 図 2 】 図 1 の超音波カテーテル・プローブ・アセンブリの別の部分断面図である。

40

【 図 3 】 超音波カテーテル・プローブ・アセンブリの部分断面図である。

【 図 4 A 】 超音波カテーテル・プローブ・アセンブリの部分断面図である。

【 図 4 B 】 図 4 A の超音波カテーテル・プローブ・アセンブリの部分的な端部断面図である。

【 発明を実施するための形態 】

【 0 0 3 4 】

図 1 は、超音波カテーテル・プローブ・アセンブリ 100 の部分断面図である。カテーテル・プローブ・アセンブリ 100 は、カテーテル・シャフト 102 に取付けられたカテーテル先端部 101 を含んでいる。カテーテル・プローブ・アセンブリ 100 は通常は、患者の体内への挿入、及びそれに続く患者の体内部分の撮像にふさわしく寸法設定されて

50

形作られ得る。カテーテル・プローブ・アセンブリ 100 は通常は、遠位端部 103 及び（不図示の）近位端部を含み得る。カテーテル・プローブ・アセンブリ 100 の近位端部は、（例えば医師などの）ユーザにより手で保持されるように作用可能な制御デバイスを含み得る。ユーザは、制御デバイスを操作することにより、カテーテル・プローブ・アセンブリ 100 の運動を操作し得る。撮像の間、カテーテル・プローブ・アセンブリ 100 の遠位端部 103 は患者の身体の内部に配設され得る一方で、カテーテル・プローブ・アセンブリの制御デバイス及び近位端部は患者の外部に留まる。

【0035】

カテーテル先端部 101 は、遠位端部 103 とカテーテル先端部 101 の近位端部 104 との間に配設され得る。カテーテル先端部 101 はカテーテル先端部ケース 105 を含み得る。カテーテル先端部ケース 105 は、両者ともに以下で論じられるモータ 106 及び変換器アレイ 107 を収容する（カテーテル・シャフト 102 と比べて）比較的剛性の部材であり得る。代替的に、以下において言及されるように、カテーテル先端部ケース 105 の一部分は操縦可能性及び / 又は可撓性を有し得る。カテーテル先端部 101 は、中心軸線 108 を含み得る。

10

【0036】

カテーテル・シャフト 102 は、患者の体内へ案内されるように使用可能であり得る。カテーテル・シャフト 102 は、限定するものではないが、一群の案内ワイヤ及び関連する制御器のような、任意の適切な案内方法を使用し得る。この点に関し、カテーテル・シャフト 102 は操縦可能であり得る。カテーテル・シャフト 102 は可撓性を有するので、血管系の形状のような患者の組織の輪郭をとって案内されて前記輪郭に追随するように使用可能であり得る。カテーテル・シャフト 102 は、外側層 109 及び内側層 110 を含み得る。外側層 109 は単一層の材料から構成されるか、又はそれは複数の別個の材料層から構成され得る。同様に、内側層 110 は、単一層の材料から構成されるか、又はそれは複数の別個の材料層から構成され得る。内側層 110 は、該内側層の遠位端部 115 に配設された遠位区画 138 を含む。遠位区画 138 は内側層 110 の一体的部分であり得る。代替的に、遠位区画 138 は、カテーテル・プローブ・アセンブリ 100 の組立て前には内側層 110 の残部とは分離されていて、組立ての間に、内側層 110 の残部と相互接続されてもよい。内側層 110、外側層 109、又は両者は、本明細書中に記述される往復運動に起因する望ましくないカテーテルの回転を緩和すべく、及び / 又はカテーテル・プローブ・アセンブリの強度を全体的に高めるべく、構成され及び / 又は補強され得る。斯かる補強は、内側層 110 及び / 又は外側層 109 上にもしくはそれらの近傍に配設された編組部材の形態をとり得る。

20

30

【0037】

カテーテル・プローブ・アセンブリ 100 内には、電気的相互接続部材 111 が配設され得る。電気的相互接続部材 111 は、第 1 部分 112 及び第 2 部分 113 から構成され得る。電気的相互接続部材 111 の第 2 部分 113 は、図 1 において断面で示される。電気的相互接続部材 111 の第 1 部分 112 は、図 1 において断面では示されていない。電気的相互接続部材 111 の第 2 部分 113 は、カテーテル・シャフト 102 に沿って、外側層 109 と内側層 110 との間に配設され得る。図示されるように、電気的相互接続部材 111 の第 2 部分 113 は内側層 110 の回りに螺旋状に配設され得る。第 2 部分 113 は、内側層 110 と外側層 109 との間の領域 114 内に配設され得る。別実施例において第 2 部分 113 は、カテーテル・シャフト 102 の内側部分 119 内に配設され得る（不図示の）内側芯部の回りに巻き付けられて内側芯部に結合され得る。内側芯部に結合された第 2 部分 113 は内側層 110 に関して固定され得るか、又は第 2 部分は内側層 110 から自由に浮遊し得る。内側芯部に結合された第 2 部分 113 は、カテーテル・プローブ・アセンブリ 100 の捩れ抵抗及びトルク応答を改善し得る。斯かる実施例において、第 2 部分 113 は内側芯部に結合されて、第 1 部分 112 は内側芯部及びカテーテル先端部ケース 105 に対する取付けから解放されたままであり得る。

40

【0038】

50

内側層 110 の遠位端部 115 は、その外側周縁部に沿って、シール材料 116 を用いてシールされ得る。シール材料 116 は、図示されるように、内側層 110 の遠位端部 115 の外側周縁部と、カテーテル先端部ケース 105 の内側面との間に配設され得る。他の実施例において、カテーテル・シャフト 102 の外側層 109 は内側層 110 の遠位端部 115 までもしくは遠位端部 115 を越えて延在でき、斯かる実施例においてシール材料 116 は、内側層 110 の遠位端部 115 の外側周縁部と、外側層 109 の内側面との間に配設され得る。代替的に、内側層 110 と外側層 109 との間の領域 114 は、電気的相互接続部材 111 の螺旋状に配設された第 2 部分 113 を収容することに加えて、シール材料 116 により部分的にもしくは完全に充填されてよい。シール材料 116 は、例えば、熱硬化性もしくは熱可塑性の材料、又は延伸ポリテトラフルオロエチレン (e P T F E) のような、任意の適切な材料を含み得る。電気的相互接続部材 111 の第 2 部分 113 は、カテーテル・シャフト 102 の全長に沿って、カテーテル先端部 101 の近位端部 104 から (不図示の) 超音波撮像装置まで延在し得る。この点に関して電気的相互接続部材 111 は、カテーテル先端部 101 を超音波撮像装置に作動可能に接続し得る。

10

【0039】

囲繞体積 117 が、カテーテル先端部ケース 105 と、カテーテル・シャフト 102 の内側層 110 の端部と、囲繞体積端壁 118 とにより画成される。囲繞体積端壁 118 は、内側層 110 の遠位端部 115 の近傍にて、内側層 110 内にシール可能に配設され得る。囲繞体積 117 もまた、上で論じられたようなシール材料 116 によりシールされ得る。

20

【0040】

囲繞体積 117 は流体充填され且つシールされ得る。前記流体は、特にその音響的特性に関して選択された生体適合性オイルであり得る。例えば流体は、撮像されるべき身体の領域内の流体の音響インピーダンス及び / 又は音響速度に合わせるように又はそれに近づけるように選択され得る。囲繞体積 117 は、囲繞体積 117 内の流体が実質的に囲繞体積 117 から漏出できない様にシールされ得る。更に、囲繞体積 117 は、(例えば空気などの) 気体が囲繞体積 117 内に進入することを実質的に阻止すべくシールされ得る。

【0041】

カテーテル・プローブ・アセンブリ 100 は、任意の適切な方法を用いて充填され得る。充填の間、カテーテル・プローブ・アセンブリ 100 及び流体は、導入される流体の体積と囲繞体積 117 のサイズとを好適に制御するために、既知の温度にされ得る。一つの例示的な充填方法において、カテーテル先端部ケース 105 はシール可能ポート 136 を含み得る。囲繞体積内の気体は、シール可能ポート 136 を介して囲繞体積 117 を真空引きすることにより吸引され得る。次に、流体は、所望量の流体が囲繞体積 117 内に存在するまで、シール可能ポート 136 を通して導入され得る。その後、シール可能ポート 136 はシールされ得る。別の例においてカテーテル・プローブ・アセンブリ 100 は、遠位端部 103 にシール可能ポート 136 を、及び近位端部 104 にシール可能ポート 137 を含み得る。シール可能ポート 137 は、囲繞体積近位壁 118 に沿って配設され得る。ポート 137、138 の一方は流体に対する取入ポートとして使用され得る一方、他方のポート 137、138 は、排除される気体に対する吐出ポートとして使用され得る。この点に関し、流体が取入ポートを通過するにつれ、気体は囲繞体積 117 から吐出ポートを通して脱気し (又は真空を用いて吸引され) 得る。所望体積の流体が囲繞体積 117 に存在すると、ポート 137、138 はシールされ得る。上述の充填方法において、囲繞体積 117 が完全に充填された後、測定された量の流体が囲繞体積 117 から除去され得る。除去される流体の量は、(以下に記述される) ペローズ部材 120 の所望の膨張量に対応し得る。

30

40

【0042】

カテーテル先端部 101 は (不図示の) 逆止弁を含むことができ、前記逆止弁は囲繞体積 117 と周囲環境との間の圧力差が所定レベルを超えたならば囲繞体積 117 から流体が流出することを可能にするように作用可能であり得る。逆止弁は、カテーテル先端部ケ

50

ース105に沿って配設されたスリット弁の形態であり得る。この点に関し、前記逆止弁は、充填プロセス中に生成され得る過剰圧力を緩和するように作動可能であり、その結果、充填手順中にカテーテル・プローブ・アセンブリ100が破裂する可能性を低下させ得る。囲繞体積が一旦充填されたなら、逆止弁は永久的にシールされ得る。例えば、逆止弁をシールするために、逆止弁上にはクランプが載置され得る。

【0043】

カテーテル・シャフト102の内側部分119は、囲繞体積117からシール可能に分離され得る。カテーテル・シャフト102の内側部分119は、内側層110の内部体積内に配設され得る。カテーテル・シャフト102の内側部分119は、空気を收容し、またカテーテル・シャフト102の内側部分119内の圧力が、カテーテル・プローブ・アセンブリ100が置かれる局所的周囲圧力と等しいか又は周囲圧力に近くなる様に、排気され得る。斯かる排気は、カテーテル・シャフト102の内側部分119と局所的雰囲気との間における（患者の身体の外部の箇所における、カテーテル・シャフト102の開口のような）専用の排気機構を通して達成され得る。

10

【0044】

理解され得る様に、囲繞体積117が実質的に剛性の部材により完全に囲繞され且つ流体により充填されたなら、カテーテル・プローブ・アセンブリ100の温度変動は囲繞体積117内の圧力の望まない変化という結果になり得る。例えば、斯かる構成において、カテーテル・プローブ・アセンブリ100が高温に晒されたならば、囲繞体積117内の流体の圧力は増大し、ことによると、流体の幾分かを囲繞体積117から漏出させることがある。同様に、例えば、カテーテル・プローブ・アセンブリ100が低い温度に晒されたなら、囲繞体積117内の流体の圧力は低下し、ことによると、一定の空気もしくは他の流体が囲繞体積117内へ漏れ入ることがある。故に、カテーテル・プローブ・アセンブリ100が配置される周囲環境条件に対し、囲繞体積117内の圧力変動を防ぐもしくは減少させることが有用であり得る。

20

【0045】

囲繞体積117内の流体と周囲状態との間の圧力の均等化を助けるために、カテーテル・プローブ・アセンブリ100内にはベローズ部材120が取入れられ得る。ベローズ部材120は、温度変化の結果としての体積変化のような囲繞体積117内の流体の体積変化に応じて収縮及び膨張が可能な概ね可撓性の部材であり得る。ベローズ部材120は、内部体積を画成し且つ単一開口を有するように構成され得る。前記単一開口は、ベローズ部材120の開放端部121であってよく、前記開放端部121が端壁118に沿って配設され、且つベローズ部材120の内部体積がカテーテル・シャフト102の内側部分119と連通すべく方向付けられるようになっている。ベローズ部材120の残存部分は、囲繞体積117内に配設され得ると共に、閉鎖端部を含み得る。

30

【0046】

ベローズ部材120の初期配置形状は、カテーテル・プローブ・アセンブリ100の動作温度範囲に互る温度変動をベローズ部材120が補償するように（例えば、囲繞体積117とカテーテル・シャフト102の内側部分119との間の圧力を均等化すべく）作用する様に、選択され得る。更に、ベローズ部材120は、カテーテル・プローブ・アセンブリ100の保存及び/又は輸送中に遭遇し得る温度変動のような、カテーテル・プローブ・アセンブリ100に関する動作温度範囲より大きい温度変動を補償すべく構成され得る。ベローズ部材120は、囲繞体積117内の他の内部構成要素を回避すべく、湾曲されるか、又は他の様態に形作られ得る。

40

【0047】

ベローズ部材120が補償するように設計された最高流体温度において、ベローズ部材120は全体的に収縮するか、又はほぼ全体的に収縮し得る。この点に関し、囲繞体積117内における流体の膨張は囲繞体積117内の圧力増大に帰着しない、と言うのも、ベローズ部材120の収縮が流体の膨張を補償するからである。ベローズ部材120が補償すべく設計された最低流体温度において、ベローズ部材120は、その膨張限界において

50

もしくはその近くで膨張し得る。この点に関し、囲繞体積 1 1 7 内の流体の体積収縮は、囲繞体積 1 1 7 内の圧力低下に帰着しない、というもベローズ部材 1 2 0 の膨張が流体の収縮を補償し得るからである。更に、ベローズ部材 1 2 0 を囲繞体積 1 1 7 内に配置することにより、それはカテーテル・シャフト 1 0 2 の移動から保護される。

【 0 0 4 8 】

ベローズ部材 1 2 0 は、カテーテル・シャフトの内側層 1 1 0 の断面寸法よりも相当に小さい断面寸法を有して図示されるが、ベローズ部材 1 2 0 は相当に大きくてもよい。この点に関し、ベローズ部材 1 2 0 は、カテーテル・シャフトの内側層 1 1 0 の断面寸法に近い断面寸法を有し得る。斯かるベローズ部材は、図 1 に示されたベローズ部材 1 2 0 より比較的撓曲性が小であり得るが、その比較的大きなサイズの故に、同様に流体体積変化を受け入れることは理解されるであろう。斯かるより大きなベローズ部材は、カテーテル・シャフトの内側層 1 1 0 及び / 又は外側層 1 0 9 と同様に構成され得る。

10

【 0 0 4 9 】

ベローズ部材 1 2 0 と組み合わせて、又はその代わりに、カテーテル先端部ケース 1 0 5 の側壁の一部分（例えば、カテーテル先端部ケース 1 0 5 の端壁 1 3 9、及び / 又は電氣的相互接続部材の第 1 部分 1 1 2 の近傍におけるカテーテル先端部ケース 1 0 5 の側壁の部分）は、その部分が、上述のベローズ部材 1 2 0 の機能と同様の機能を達成するように構成され得る。例えば、その部分は、柔軟であって、流体及びカテーテル・プローブ・アセンブリ 1 0 0 が更に冷えたときには内方に曲がり、また流体及びカテーテル・プローブ・アセンブリ 1 0 0 が更に暖められたときには外方に曲がることで、流体の温度に関係する体積変化に適応し得る。

20

【 0 0 5 0 】

一実施例において、ベローズ部材 1 2 0、又は少なくともその遠位部分は、弾性変形可能であり得る。特にベローズ部材 1 2 0 は、カテーテルの内部 1 1 9 の圧力が囲繞体積 1 1 7 内の圧力より大きい場合に、囲繞体積 1 1 7 とカテーテルの内部 1 1 9 との間の圧力差に応じて、中立状態（例えば、ベローズ部材 1 2 0 の内部とベローズ部材 1 2 0 の外部との間に圧力差が無い状態）を越えて、伸張もしくは弾性的に膨張するように作用可能である。斯かる伸張又は弾性的な膨張は、同様の寸法を有するベローズ部材 1 2 0 であって、伸張も弾性的膨張も実質的にできないベローズ部材 1 2 0 により達成可能な圧力差よりも大きな圧力差を受け入れることができる。更に、斯かる伸張可能もしくは弾性的に膨張可能なベローズ部材 1 2 0 は、カテーテル・プローブ・アセンブリ 1 0 0 の保存及び / 又は輸送の間に遭遇し得る温度変動のような、カテーテル・プローブ・アセンブリ 1 0 0 の動作温度範囲よりも大きな温度変動に耐え得るカテーテル・プローブ・アセンブリ 1 0 0 という結果になり得る。斯かる伸張可能もしくは弾性的に膨張可能なベローズ部材 1 2 0 は、更に大きな範囲の流体体積に耐え得る（例えば、伸張可能もしくは弾性的に膨張可能なベローズ部材 1 2 0 を備えたカテーテル・プローブ・アセンブリ 1 0 0 は、流体がカテーテル先端部ケース 1 0 5 よりも典型的に収縮する特に低温範囲に及び、広範囲な周囲温度に耐え得る）。斯かる伸張可能もしくは弾性的に膨張可能なベローズ部材 1 2 0 は、シリコン系であってよく、例えば液体トランスファ成形法を用いて製作され得る。

30

【 0 0 5 1 】

一実施例においては、中立状態においてベローズ部材 1 2 0 が初期構造形を自動的に取る様に、弾力性を有し且つ弾性変形可能なベローズ部材 1 2 0 が配備され得る。斯かる初期構造形は、他の剛性な構成要素（例えば、気泡トラップ 1 2 2 及び / 又は囲繞体積近位壁 1 1 8）により空間的に制限される処を除き、事前形成された構造形（例えば、球根状の点滴器状の形状）に対応し得る。一方ベローズ部材 1 2 0 は、圧力変動に応じて斯かる初期構造形に対して収縮しまた自動的に膨張かつ伸張し得る。

40

【 0 0 5 2 】

カテーテル・プローブ・アセンブリは、図 1 において断面で示された気泡トラップ 1 2 2 を含み得る。気泡トラップ 1 2 2 は、カテーテル・シャフト 1 0 2 の内側層 1 1 0 の遠位端部 1 1 5 と相互接続され得る。気泡トラップ 1 2 2 は、任意の適切な手段により内側

50

層 1 1 0 と相互接続され得る。例えば、気泡トラップ 1 2 2 は接着剤を使用して内側層 1 1 0 に接着され得る。例えば、気泡トラップ 1 2 2 は内側層 1 1 0 内へ圧入されてもよい。

【 0 0 5 3 】

気泡トラップ 1 2 2 は、遠位に向く凹状表面 1 2 3 により画成された凹所を含み得る。更に、囲繞体積 1 1 7 の遠位部分は、気泡トラップ 1 2 2 の遠位側の囲繞体積 1 1 7 の部分として定義される。対応して、囲繞体積 1 1 7 の近位部分は、気泡トラップ 1 2 2 の近位側の囲繞体積 1 1 7 の部分として定義される。気泡トラップ 1 2 2 は、遠位部分を近位部分に流体的に相互接続する開孔 1 2 4 を含み得る。開孔 1 2 4 は、遠位に向く凹状表面 1 2 3 の最近位部分に、又はその近傍に配設され得る。

10

【 0 0 5 4 】

カテーテル・プローブ・アセンブリ 1 0 0 の製品寿命の間に、気泡は囲繞体積 1 1 7 内に形成されるか、又は囲繞体積 1 1 7 内に進入することがある。気泡トラップ 1 2 2 は、これらの気泡を囲繞体積 1 1 7 の近位部分において捕捉するように作用可能である。例えば、カテーテル・プローブ・アセンブリ 1 0 0 の通常運用中に、カテーテル・プローブ・アセンブリは、カテーテル・プローブ・アセンブリ 1 0 0 の遠位端部 1 0 3 が下方に向く姿勢を含む種々の姿勢で配設され得る。カテーテル・プローブ・アセンブリ 1 0 0 が下方に向く姿勢にあるとき、遠位部分内の気泡は、自然に上方へ流れる傾向がある。気泡は、凹状表面 1 2 3 との接触時に、それが開孔 1 2 4 に到達するまで上昇し続ける。次に気泡は開孔 1 2 4 を通過し、遠位部分から近位部分へ移動し得る。気泡が近位部分に在り、且つ、カテーテル・プローブ・アセンブリ 1 0 0 が、遠位部分が上方を向く姿勢に置かれたなら、気泡トラップ 1 2 2 は、上昇する一切の気泡を開孔 1 2 4 から離して導く傾向がある。気泡トラップ 1 2 2 の近位表面の勾配にしたがって、気泡はトラップ領域 1 2 5 へ移動し、其処に捕捉される傾向がある。

20

【 0 0 5 5 】

気泡トラップ 1 2 2 は有用である、と言うのも、変換器アレイ 1 0 7 とケース 1 0 5 の音響窓部 1 2 6 との間に存在する気泡は、カテーテル・プローブ・アセンブリ 1 0 0 が画像体積 1 2 7 の画像を生成すべく使用されるときに、不要な画像アーチファクトを生成し得るからである。これは、気泡の音響的特性と、囲繞体積 1 1 7 内の流体の音響的特性とが異なることに起因する。カテーテル・プローブ・アセンブリ 1 0 0 の製品寿命の間に形成され得る気泡を変換器アレイ 1 0 7 から隔離することにより、カテーテル・プローブ・アセンブリ 1 0 0 の動作寿命は延長され得る。この点に関し、囲繞体積 1 1 7 内で形成され又は囲繞体積 1 1 7 内に進入し得る気泡は、カテーテル・プローブ・アセンブリ 1 0 0 を用いて生成される画像の劣化には繋がらない。

30

【 0 0 5 6 】

患者の体内へのカテーテル・プローブ・アセンブリ 1 0 0 の挿入に先立ち、ユーザ（例えば医師もしくは技術者）は、囲繞体積 1 1 7 内に存在し得る気泡が、気泡トラップ 1 2 2 の近位側の体積内へ移動することを促進する様態で、カテーテル・プローブ・アセンブリ 1 0 0 を手動操作し得る。例えばユーザは、囲繞体積 1 1 7 内の気泡が気泡トラップ 1 2 2 の近位側の体積内へ上方へ移動することを可能にして気泡を捕捉するために、遠位端部 1 0 3 が下方を指す姿勢にカテーテル・プローブ・アセンブリ 1 0 0 を配設し得る。別の例においてユーザは、カテーテル先端部 1 0 1 の近位側の箇所にてカテーテル・プローブ・アセンブリ 1 0 0 を把持してカテーテル先端部 1 0 1 を振り回し、囲繞体積 1 1 7 内の流体に遠心力を付与することで、流体を遠位端部 1 0 3 に向けて移動させ且つ流体内の気泡を近位端部 1 0 4 に向けて移動させてもよい。これに加え、使用に先立ちカテーテル・プローブ・アセンブリ 1 0 0 が保存されているか又は輸送されている間に、遠位端部 1 0 3 が下方を向き、その結果囲繞体積 1 1 7 内の気泡がカテーテル先端部 1 0 1 の近位端部 1 0 4 へ移動するように、カテーテル・プローブ・アセンブリ 1 0 0 はパッケージ化され得る。

40

【 0 0 5 7 】

50

開孔 1 2 4 を横切って、フィルタが配設され得る。フィルタは、気体（例えば空気）が該フィルタを通過する一方で、液体（例えばオイル、塩水）が該フィルタを通過できない様に構成され得る。斯かる構成は、気泡が、圍繞体積 1 1 7 の遠位端部（図 1 において、気泡トラップ 1 2 2 の右側における圍繞体積の部分）から、開孔 1 2 4 を横切って配設されたフィルタを通過して圍繞体積 1 1 7 の近位端部（図 1 において、気泡トラップ 1 2 2 の左側における圍繞体積の部分）内へ入ることを可能にする一方、開孔 1 2 4 を横切って配設されたフィルタを流体が通過することを阻止する。フィルタは e P T F E を含み得る。

【 0 0 5 8 】

カテーテル・プローブ・アセンブリ 1 0 0 は、変換器アレイ 1 0 7 及びアレイ基材 1 2 8 を含んでいる。変換器アレイ 1 0 7 は、信号接続構造及び接地接続構造を介して超音波撮像装置に対して各々が電氣的に接続され得る配列された複数の個別的な変換器要素を具備し得る。変換器アレイ 1 0 7 は、複数の個別的な変換器要素の単一系列を含む 1 次元アレイであり得る。変換器アレイ 1 0 7 はまた、例えば、複数の列及び複数の行で配置された複数の個別的な変換器要素を含む 2 次元アレイでもよい。変換器アレイ 1 0 7 全体の接地接続構造は、集合され得ると共に、単一の接地接続構造を介して超音波撮像装置に電氣的に接続され得る。変換器アレイ 1 0 7 は、電気エネルギーを（例えば音響的な）機械的エネルギーへ変換するように、及び/又は機械的エネルギーを電気エネルギーへ変換するように作用する機械的に活性な層であり得る。例えば変換器アレイ 1 0 7 は、複数の圧電素子を備え得る。例えば変換器アレイ 1 0 7 は、超音波撮像装置からの電気信号を超音波音響エネルギーへ変換するように作用可能である。更に、変換器アレイ 1 0 7 は、受信した超音波音響エネルギーを電気信号へ変換するように作用可能である。

10

20

【 0 0 5 9 】

変換器アレイは、該アレイ 1 0 7 及びアレイ基材 1 2 8 の回りに配設される円筒状圍繞体を含み得る。前記円筒状圍繞体は、アレイ 1 0 7 及びアレイ基材 1 2 8 と共に往復回転し得る。円筒状圍繞体は、カテーテル・プローブ・アセンブリ 1 0 0 が挿入されるべき血液又は他の体液と同様の音響速度を有する材料で構成され得る。円筒状圍繞体は、該円筒状圍繞体の外径と、ケース 1 0 5 及び音響窓部 1 2 6 の内径との間に間隙が存在するように、寸法設定され得る。前記間隙は、毛管力が流体を該間隙内に吸引してそこで維持するように、寸法設定され得る。流体は、上述のオイル、生理食塩水、（例えば、圍繞体積 1 1 7 がその周囲に開放される場合は）血液、又は他の任意の適切な流体であり得る。一実施例において流体は、カテーテル・プローブ・アセンブリ 1 0 0 が製造された時点で圍繞体積 1 1 7 内へ配置され得る。変更例において、流体はカテーテル・プローブ・アセンブリ 1 0 0 の使用の時点で加えられ得る。

30

【 0 0 6 0 】

超音波画像を生成するために、超音波撮像装置は電気信号を変換器アレイ 1 0 7 に送信し、すると該アレイは電気信号を、画像体積 1 2 7 に放出され得る超音波音響エネルギーへ変換し得る。画像体積 1 2 7 内の組織は、音響エネルギーの一部を、変換器アレイ 1 0 7 に向けて後方に反射し得る。反射された音響エネルギーは、変換器アレイ 1 0 7 により電気信号へ変換され得る。電気信号は超音波撮像装置へ送信され、そこで電気信号は処理されて画像体積 1 2 7 の画像が生成され得る。

40

【 0 0 6 1 】

通常、変換器アレイ 1 0 7 は、カテーテル先端部ケース 1 0 5 の音響窓部 1 2 6 を通して超音波エネルギーを送信するように作用可能である。カテーテル・プローブ・アセンブリ 1 0 0 において、音響窓部 1 2 6 は、カテーテル先端部ケース 1 0 5 の長さの一部に沿って、前記ケースの円周の一部に沿って、ケースの一部を形成する。図 2 は、図 1 の切断線 2 - 2 から遠位方向を見たカテーテル・プローブ・アセンブリ 1 0 0 の断面図である。図 2 に示されるように、音響窓部 1 2 6 は、カテーテル先端部ケース 1 0 5 の円周の一部を切断線 2 - 2 に沿って形成する。音響窓部 1 2 6 は、例えば、カテーテル先端部ケース 1 0 5 の円周の 9 0 ° 以上を占め得る。音響窓部は、例えば、ポリウレタン、ポリ酢酸ビニル、又はポリエステル・エーテルから成る。音波の形態の超音波エネルギーは、音響窓部

50

126を通り、患者の内部組織内へ導かれ得る。

【0062】

図2に示されるように、カテーテル先端部ケース105は略円形の横断面を有し得る。更に、カテーテル先端部ケース105及び音響窓部126の外側面は円滑であり得る。斯かる円滑で円形の外部輪郭形状は、カテーテル・プローブ・アセンブリ100が患者の体内で移動(例えば回転、並進)されるときに血栓形成及び/又は組織損傷の低減に役立ち得る。

【0063】

通常は、カテーテル・プローブ・アセンブリ100により生成された画像は、画像体積127内における対象物(例えば患者の内部組織)の画像であり得る。画像体積127は、カテーテル・プローブ・アセンブリ100から、変換器アレイ107に直交して外方に延在する。画像体積127全体が、変換器アレイ107により走査され得る。複数の超音波変換器は、中心軸線108に沿って配設され、且つ、変換器は、中心軸線108に沿う幅と変換器アレイ107に直交する深さとを有する撮像平面を走査するように作用可能である。変換器アレイ107は、図1及び図2に示されるような画像体積を形成するために、撮像平面が中心軸線108の回りで掃引されるように、中心軸線108の回りで変換器アレイ107を往復回動させるように作動可能な機構上に配設され得る。中心軸線108の回りで撮像平面の掃引は、変換器アレイ107が、画像体積127全体を走査することを可能にし、その結果、画像体積127の3次元画像が生成され得る。カテーテル・プローブ・アセンブリ100は、画像体積127のリアルタイム又はほぼリアルタイムの3次元画像を生成するに十分な速度にて、変換器アレイ107を往復回動させるように作動可能である。この点に関し、超音波撮像装置は、画像体積のライブの又はほぼライブの映像を表示するように作用可能である。例えば焦点距離及び被写界深度などの、画像体積127内の撮像パラメータは、当業者に公知の電子的手段により制御され得る。

【0064】

上述のように、囲繞体積117は流体充填され得る。流体は、変換器アレイ107を、カテーテル先端部ケース105の音響窓部126に音響的に結合するように作用可能である。この点に関し、音響窓部126の材料は、撮像中にカテーテル先端部101が配設されるべき領域における患者の身体の流体の音響インピーダンス及び/又は音響速度に一致するように選択され得る。

【0065】

変換器アレイ107は、該変換器アレイ107の近位端部にて、モータ106の出力シャフト129と相互接続され得る。更に、変換器アレイ107は、変換器アレイ107の遠位端部にて回動支軸130により支持され得る。図1に示されるように回動支軸130は、カテーテル先端部ケース105の一部であって、変換器アレイ107の(例えば中心軸線108などの)回動軸線に沿って変換器アレイ107の方に向かって延びる一部分であり得る。変換器アレイ107は、回動支軸130の一部を受容するための対応する凹所もしくはポケットをその遠位端部に沿って有し得る。この点に関し、回動支軸130と変換器アレイ107との間の接続部は、変換器アレイ107がその回転軸線の回りに往復回動することを可能にする一方で、カテーテル先端部ケース105に対する変換器アレイ107の一切の側方移動も実質的に阻止し得る。故に変換器アレイ107は、その回転軸線の回りで往復回動するように作用可能である。

【0066】

モータ106は、囲繞体積117内に配設され得る。モータ106は、時計方向及び反時計方向の両方に出力シャフト129を回転させるように作動可能な電動モータであり得る。この点に関し、モータ106は、モータ106の出力シャフト129を往復回動させ、及び従って出力シャフト129に相互接続された変換器アレイ107を往復回動させるように作動可能である。

【0067】

モータ106は、該モータ106が配設されるカテーテル先端部ケース105の領域に

10

20

30

40

50

おけるカテーテル先端部ケース 105 の内径よりも小さい外径を有する外側部分を有し得る。モータ 106 の外側部分は、一つ以上のモータマウント 131 によりカテーテル先端部ケース 105 の内側面に固定的に取付けられ得る。モータマウント 131 は、例えば、接着剤の球状体から構成され得る。モータマウント 131 は、変換器アレイ 107 の往復運動に伴う（以下で論じられる）移動部材との干渉を回避すべく選択された箇所において、モータ 106 とカテーテル先端部ケース 105 の内側面との間に配設され得る。モータマウント 131 は、モータ 106 の外側部分の遠位端部に沿って配設され得る。モータマウント 131 はまた、例えば、図 1 において視認可能な側とは反対側のモータ 106 の側面上にてモータ 106 の外側部分の近位端部に沿うなどして、モータ 106 の外側部分の近位端部に沿って配設されてもよい。

10

【0068】

出力シャフト 129 の位置が分かると、変換器アレイ 107 の対応する位置が分かる。出力シャフト 129 の位置は、エンコーダ、及び / 又は磁気的位置センサの使用によるような任意の適切な手法で追跡され得る。出力シャフト 129 の位置はまた、変換器アレイ 107 の運動を制限する複数の硬質停止部の使用をとおして追跡されてもよい。斯かる（不図示の）硬質停止部は、変換器アレイ 107 が往復回転し得る範囲を制限し得る。特定の時的間隔に互りモータ 106 を時計方向もしくは反時計方向に駆動することにより、モータ 106 が、変換器アレイ 107 を硬質停止部の一方に当接させるまで駆動したことを仮定できることから、変換器アレイ 107 の位置を知り得る。

20

【0069】

超音波撮像装置からモータ 106 までの電気的な相互接続は、電気的相互接続部材 111 とは別の専用の一群の電気的な相互接続手段（例えばワイヤ）により達成され得る。代替的に、モータ 106 に対する電気的な相互接続は、電気的相互接続部材 111 の導体の一部を用いて行われ得る。モータ 106 と通信し及び / 又はそれを駆動すべく専用の一群の電気的な相互接続手段が使用される場合、斯かる相互接続手段は、例えばカテーテル・シャフト 102 の内部 119 を通り及び / 又は間隙 114 を通るなどの任意の適切な様式で、モータ 106 から超音波撮像装置まで延在し得る。更に、超音波撮像装置から、カテーテル先端部 101 内に配設され得る熱電対、他のセンサ又は他の部材のような他の構成要素までの電気的な相互接続は、専用の一群の電気的な相互接続手段により達成され得るか、又はそれらは電気的相互接続部材 111 の導体の一部を用いて行われ得る。

30

【0070】

電気的相互接続部材 111 は、変換器アレイ 107 を超音波撮像装置に電気的に相互接続し得る。電気的相互接続部材 111 は、複数の導体を具備する多心導体ケーブルであってよく、前記複数の導体は、各導体間に非導電材料を備えて、並列に配置されている。電気的相互接続部材 111 は、リボン状に形成され得る。例えば電気的相互接続部材 111 は、一本以上の GORE（登録商標）マイクロミニチュア・フラット・ケーブルを具備し得る。例えば、電気的相互接続部材 111 は、64 本の別個の導体を含み得る。

【0071】

電気的相互接続部材 111 は、その一部分がカテーテル先端部ケース 105 に固定されるように、繫止され得る。上述のように、電気的相互接続部材 111 の第 2 部分 113 は内側層 110 とカテーテル・シャフト 102 の外側層 109 との間に固定され得る。圍繞体積 117 内において、電気的相互接続部材 111 の第 1 部分 112 の第 1 端部 132 は、カテーテル先端部ケース 105 の内側面に固定され得る。この点に関し、第 1 端部 132 の固定は、電気的相互接続部材 111 の固定部分から自由浮動部分への遷移部が、第 1 端部 132 における導体の配向に直交するように（例えば、電気的相互接続部材 111 の幅を横切って）配設されるように構成され得る。別実施例において電気的相互接続部材は、内側層 110 とカテーテル・シャフト 102 の外側層 109 との間における該電気的相互接続部材の固定により、ケースの内側面に固定され得る。斯かる実施例において、固定から自由浮動への遷移部は、電気的相互接続部材 111 の各導体に対し直交して配向されなくてもよい。電気的相互接続部材 111 をカテーテル先端部ケース 105 に繫止する任

40

50

意の適切な方法が使用され得る。例えば、接着剤が使用され得る。

【0072】

走査中に、変換器アレイ107は中心軸線108の回りでカテーテル先端部ケース105に対して回動され得ることから、電氣的相互接続部材111は、電氣的相互接続部材111が第1端部132にて固定されたカテーテル先端部ケース105に対して変換器アレイ107が回動する間に、変換器アレイ107に対する電気接続を維持するように作用しなければならない。このことは、圍繞体積117内において電氣的相互接続部材111の第1部分112を螺旋巻回することにより達成され得る。周回部の第1端部132は、論じられたように繫止され得る。周回部の第2端部133は、中心軸線108の回りで変換器アレイ107と共に回動する相互接続支持部134に繫止され得る。電氣的相互接続部材111がリボン形状である場合、電氣的相互接続部材111の第1部分112は、前記リボンの表側もしくは裏側が中心軸線108に面し且つ中心軸線の回りに巻回されるように配設され得る。

10

【0073】

図1は、電氣的相互接続部材111の第1部分112が圍繞体積117内に螺旋状に配設される構造形を示している。電氣的相互接続部材111の第1部分112は、複数回に互り中心軸線108の回りに螺旋巻回され得る。電氣的相互接続部材111の第1部分112は、電氣的相互接続部材111の第1部分112が中心軸線108の回りに螺旋を形成するように、中心軸線108の回りに螺旋巻回され得る。電氣的相互接続部材111を中心軸線108の回りに複数回に互り螺旋巻回することにより、変換器アレイ107の回動時における望ましくない反作用トルクは相当に回避され得る。斯かる構成における中心軸線108の回りでの変換器アレイ107の回動は、電氣的相互接続部材111のコイル状第1部分112の回旋の僅かな緊縮もしくは僅かな弛緩に帰着し得る。斯かる僅かな緊縮及び弛緩の結果、各々の周回部(例えば、中心軸線108の回りにおける螺旋の個々の回転部)は、小さな側方変位及び対応する流体の変位のみを生成し得る。更に、前記変位は、螺旋の各々の周回部に関して均一でないこともある。更に、電氣的相互接続部材111の第1部分112の運動を複数の周回部に互り分散させることにより、運動の機械的応力は螺旋状に配設された第1部分112の全体に互り分散される。機械的応力を分散させることは、電氣的相互接続部材111に対するより長い機械的寿命に帰着し得る。電氣的相互接続部材111の螺旋状に配設された第1部分112は、重なり合わない様式で螺旋状に配設され得る(例えば、電氣的相互接続部材111のいずれの部分も、螺旋の領域において重なり合わない)。別実施例において、変換器アレイ107及び付属構造の回動軸線が中心軸線108からオフセットされてよいことは理解されよう。更に、種々の実施例において、螺旋の軸線、変換器アレイ107の回動軸線、及び中心軸線108は、全てが互にオフセットされるか、又は全てが一致されるか、又は2つの軸線が一致して第3の軸線からオフセットされてよいことは理解されよう。

20

30

【0074】

電氣的相互接続部材111は、接地層及び基層を含み得る。前記接地層及び基層は、電氣的相互接続部材111の他の導体とは異なる様に構成され得る。例えば、接地層は、電氣的相互接続部材111の幅を横切って延在し且つ電氣的相互接続部材111の全長に沿って延在する平面の形にあり得る。電氣的相互接続部材の第1部分112に沿って、接地層及び/又は基層は、電氣的相互接続部材の第1部分112の残部から分離され得る。故に、接地層及び/又は基層は、第1端部132と相互接続支持部134との間における(不図示の)別々の導体の形態であり得る。斯かる配置構成は、電氣的相互接続部材の第1部分112が接地層及び基層を含む図1に示された構造よりも柔軟な構造に帰着し得る。

40

【0075】

圍繞体積117内に配設された電氣的相互接続部材の第1部分112は、第2部分113に対する追加的な絶縁の層を含み得る。斯かる追加的層は圍繞体積を占有する流体に対する保護を提供し、及び/又は斯かる追加的層は、他の構成要素(例えばケース105)に接触する電氣的相互接続部材の第1部分112に起因する摩耗に対する保護を提供し得

50

る。追加的層は、例えば、一つ以上の被覆及び／又は薄層の形態であり得る。

【0076】

電氣的相互接続部材の第1部分112の領域において圍繞体積117を取り囲むケース105の部分は、捩れに抗すべく構造的に補強され得る。斯かる補強は、ケース105の内側面及び／又は外側面に積層された追加的層の形、又はケース105に固定された構造的な支持部材の形をとり得る。

【0077】

一実施例において、電氣的相互接続部材111の第1部分112は、中心軸線108の回りにおいて合計で約3個の旋回部を含み得る。カテーテル先端部ケース105の全長は、電氣的相互接続部材111の第1部分112に対して必要とされる旋回部の数を収容するべく選択され得る。電氣的相互接続部材111の第1部分112の螺旋状旋回部の合計数は、少なくとも部分的に、回動運動中の所望のコイル伸張及び収縮と、往復運動中に第1部分112によりモータ106に付与される望ましいレベルの反作用トルクと、カテーテル先端部ケース105の望ましい全長とに基づいて決定され得る。圍繞体積117内において電氣的相互接続部材111の第1部分112は、図1に示されるように、第1部分112の螺旋の外径とカテーテル先端部ケース105の内側面との間に間隙が在るように螺旋状に配設され得る。

【0078】

電氣的相互接続部材111の螺旋状に配設された第1部分112は、螺旋状に配設された第1部分112内の体積が、管体を、又は自身を貫通する内腔を備えた他の構成要素を、又は他の適切な構成要素を収容するように配設され得る。斯かる内腔は、例えば、カテーテル挿入、薬剤投入、及び／又は案内ワイヤ追従などのような任意の適切な用途に適合し得る。例えば、螺旋状に配設された第1部分112内には、自身を貫通する内腔を有する管体が配設され得る。斯かる管体は、カテーテル・プローブ・アセンブリ100の近位端部から、(圍繞体積端壁118を含む実施例においては)圍繞体積端壁118を通過し、且つ、(気泡トラップ122を含む実施例においては)気泡トラップ122を通り過ぎて延在し得る。斯かる実施例において、気泡トラップ122は前記管体に場所を提供するために中心軸線108からオフセットされ得る。斯かる内腔の一部分は、電氣的相互接続部材の第1部分112の少なくとも一部分を通して延在し得る。一実施例において、管体及び内腔は側面ポートにて終端し得る。例えば内腔は、螺旋状に配設された第1部分112が配置される領域におけるケースの側壁にて終端し得る。

【0079】

相互接続支持部134は、電氣的相互接続部材111と可撓基板135との間の相互接続手段を支持する役割を果たし得る。言及されたように、電氣的相互接続部材111の第1部分112の第2端部133は、相互接続支持部134に固定的に固定される。加えて、可撓基板135は相互接続支持部134に固定的に固定され得る。電氣的相互接続部材111の個別的な導体は、可撓基板135の個別的な導体に電氣接続され得る。可撓基板135は、電氣的相互接続部材111を変換器アレイ107に電氣的に相互接続する役割を果たし得る。電氣的相互接続部材111と可撓基板135との間における電氣的な相互接続手段上には、絶縁材料が配設され得る。前記絶縁材料は、電氣的な相互接続手段上に積層され得る。別実施例においては、上述の可撓基板135の代わりに堅固な相互接続部材が使用され得る。斯かる堅固な相互接続部材は、電氣的相互接続部材111を変換器アレイ107に電氣的に相互接続する役割を果たし得る。

【0080】

相互接続支持部134は、モータ106の外側面の回りに配設されて使用可能な中空円筒体として形成され得る。代替的に相互接続支持部134は、モータ106の外側面の回りを完全には巻回しない湾曲面体として構成され得る。いずれの状況(例えば、中空円筒体又は湾曲面体)においても、相互接続支持部134はモータ106の外側面の一部分の回りで回転するように作用可能である。この点に関し、モータ106が変換器アレイ107を往復回動させるときに、変換器アレイ基材128もまた、変換器アレイ107に対す

10

20

30

40

50

る基材の固定接続の故に、往復回動する。一方、可撓基板 135 も、変換器アレイ基材 128 に対するその固定接続の故に往復回動する。一方、相互接続支持部 134、及び電氣的相互接続部材 111 の第 1 部分 112 の第 2 端部 133 も、可撓基板 135 に対するそれらの固定接続の故に、変換器アレイ 107 と共に往復回動する。

【0081】

別実施例において、相互接続支持部 134 及び可撓基板 135 は、単一の可撓基板から構成され得る。斯かる実施例において、単一の可撓基板の相互接続支持部 134 の部分は、それがモータ 106 の外側面の回りに少なくとも部分的に配設され得るように、円筒体の少なくとも一部分として形成され得る。

【0082】

変換器アレイ 107 及び関連する部材は、カテーテル・プローブ・アセンブリ 100 の遠位端部 103 においてカテーテル先端部 101 内に配設されるものとして本明細書中において概略的に記述されるが、他の構成が企図される。例えば、別実施例において、カテーテル先端部 101 内に配設される部材は、カテーテル・シャフト 102 に沿う箇所であって、カテーテル・プローブ・アセンブリ 100 の遠位端部 103 からオフセットされた箇所に配設され得る。この点に関し、カテーテル・シャフト 102 及び / 又は他の構成要素の部分は、カテーテル先端部 101 の遠位側に配設され得る。

【0083】

代替実施例においてカテーテル先端部ケース 105 は、カテーテル・プローブ・アセンブリ 100 の電氣的相互接続部材 111、モータ 106、アレイ 107、及び他の適切な構成要素の回りに配設された保護ケージの形態をとり得る。斯かるケージは、図 1 の実施例の圍繞体積 117 に対応する体積内への血液（又は他の体液）の進入を許容し得る。斯かる実施例は、ペローズ部材 120 又は気泡トラップ 122 を必要としないだろう。ケージは、圍繞体積 117 に対応する体積の全体に互り血液が流れることを可能にするのに十分なほど開放され得るが、依然として、カテーテル・プローブ・アセンブリ 100 との接触による損傷から血管及び / 又は患者の他の組織を保護することに役立つのに十分な構造を有し得る。更に、斯かる実施例においては、アレイ 107 に音響的構造が相互接続され得る。音響的構造は、アレイ 107 の撮像機能を維持すべく選択された一種類以上の材料から作成され得る。音響的構造の断面は、アレイが往復回動運動を受ける間に、周囲の血液における乱流を低減し、周囲の血球に対する損傷を低減し、且つ、血栓形成の回避に役立つように、丸みを付けられ得る。他の構成要素もまた、乱流の低減、血栓形成の回避、及び血球に対する損傷の回避に役立つように形作られ得る。

【0084】

図 3 は、超音波カテーテル・プローブ・アセンブリ 144 の実施例の部分断面図である。図 1 の実施例の部材と同様の部材は、参照番号の後に続くプライム符号（'）により表記される。カテーテル・プローブ・アセンブリ 144 は、カテーテル・シャフト 102' に取付けられたカテーテル先端部 101' を含んでいる。通常、カテーテル・プローブ・アセンブリ 144 は、変換器アレイ 107 と相互接続された駆動シャフト 143 を含んでいる。駆動シャフト 143 は、往復動するように、及び従って駆動シャフトに相互接続された変換器アレイ 107 を往復動させるように作用可能である。電氣的相互接続部材 111' は、カテーテル・プローブ・アセンブリ 144 の遠位端部 103 に配設された第 1 部分 142' であって、変換器アレイ 107 の往復運動に適応するように作用可能な第 1 部分 142' を含んでいる。電氣的相互接続部材 111' は更に、カテーテル・シャフト 102' に沿って配設された第 2 部分 113' を含んでいる。電氣的相互接続部材 111' は更に、カテーテル先端部ケース 105' に沿って配設された第 3 部分 140' であって、第 1 部分 142' を第 2 部分 113' に電氣的に相互接続するように作用可能な第 3 部分 140' を含んでいる。

【0085】

カテーテル・プローブ・アセンブリ 144 は通常は、患者の体内への挿入、及びそれに続く患者の内側部分の撮像にふさわしく寸法設定されて形作られ得る。カテーテル・プロ

10

20

30

40

50

ープ・アセンブリ 144 は通常、遠位端部 103 及び（不図示の）近位端部を含み得る。撮像の間、カテーテル・プローブ・アセンブリ 144 の遠位端部 103 は患者の体内に配設され得る。カテーテル先端部 101' は、遠位端部 103 とカテーテル先端部 101' の近位端部 104 との間に配設され得る。カテーテル先端部 101' は、カテーテル先端部ケース 105' を含み得る。カテーテル先端部 101' は、中心軸線 108 を含み得る。カテーテル先端部ケース 105' と駆動シャフト 143 とにより、囲繞体積 117' が画成され得る。囲繞体積 117' は、流体充填され且つシールされ得る。

【0086】

カテーテル・シャフト 102' は、限定するものではないが、一群の案内ワイヤ及び関連する制御器のような、任意の適切な案内方法を使用し得る。カテーテル・シャフト 102' は可撓性を有し得ることから、血管系の輪郭のような患者の組織の輪郭をとって案内されて前記輪郭に追随するように使用可能であり得る。

10

【0087】

カテーテル・プローブ・アセンブリ 144 は、変換器アレイ 107 及びアレイ基材 128 を含む。通常は、変換器アレイ 107 は、カテーテル先端部ケース 105' の音響窓部 126 を通して超音波エネルギーを送信するように作用可能である。通常は、カテーテル・プローブ・アセンブリ 144 により生成された画像は、画像体積 127' 内における対象物（例えば、患者の内部組織）のものであり得る。

【0088】

変換器アレイ 107 は駆動シャフト 143 と相互接続され得ると共に、駆動シャフト 143 は、撮像平面が中心軸線 108 の回りで掃引されて図 3 に示されるような画像体積 127' を形成するように、中心軸線 108 の回りで変換器アレイ 107 を往復回動させるように作動可能である。中心軸線 108 の回りで撮像平面の掃引は、変換器アレイ 107 が、画像体積 127' 全体を走査することを可能にし、その結果、画像体積 127' の 3次元画像が生成され得る。駆動シャフト 143 は、画像体積 127' のリアルタイム又はほぼリアルタイムの 3次元画像を生成するのに十分な速度にて、変換器アレイ 107 を往復回動させるように作動可能である。変換器アレイ 107 は、変換器アレイ 107 の近位端部にて駆動シャフトと相互接続され得る。

20

【0089】

駆動シャフト 143、及び従って駆動シャフト 143 と相互接続された変換器アレイ 107 は、任意の適切な手段を用いて往復動され得る。例えば、カテーテル・プローブ・アセンブリ 144 の近位端部は、駆動シャフト 143 を時計方向及び反時計方向の両方に往復駆動し得るモータを含み得る。この点に関し、モータは、駆動シャフト 143 を往復回動させるように、及び従って駆動シャフト 143 と相互接続された変換器アレイ 107 を往復回動させるように作動可能である。

30

【0090】

駆動シャフト 143 の位置が分かると、変換器アレイ 107 の対応する位置が分かる。駆動シャフト 143 の位置は、エンコーダ、及び / 又は磁気的位置センサを使用するような任意の適切な手法で追跡され得る。

【0091】

電氣的相互接続部材 111' は、変換器アレイ 107 を超音波撮像装置に電氣的に相互接続し得る。電氣的相互接続部材 111' は、並置された複数の導体から成る多心導体ケーブルであってよく、前記複数の導体間に非導電材料を備える。

40

【0092】

電氣的相互接続部材 111' は、その一部分がカテーテル先端部ケース 105' に固定されるように、繫止され得る。上述のように、電氣的相互接続部材 111' の第 2 部分 113 は、カテーテル・シャフト 102' に固定され得る。囲繞体積 117' 内において、電氣的相互接続部材 111' の第 3 部分 140 は、カテーテル先端部ケース 105' の内側に固定され得る。電氣的相互接続部材 111' の第 3 部分 140 は、変換器アレイ 107 の位置に対応する領域において、カテーテル先端部ケース 105' に固定され得る。

50

この点に関し、電氣的相互接続部材 1 1 1 ' の第 3 部分 1 4 0 は、それが変換器アレイ 1 0 7 の往復運動と干渉しない様に配設され得る。電氣的相互接続部材 1 1 1 ' をカテーテル先端部ケース 1 0 5 ' に繫止する任意の適切な方法が使用され得る。例えば、接着剤が使用され得る。

【 0 0 9 3 】

電氣的相互接続部材 1 1 1 ' の第 1 部分 1 4 2 は、変換器アレイ 1 0 7 がカテーテル先端部ケース 1 0 5 ' に対して回転する間に、変換器アレイ 1 0 7 に対する電氣接続を維持するように作用可能である。このことは、圍繞体積 1 1 7 ' 内において電氣的相互接続部材 1 1 1 ' の第 1 部分 1 4 2 を螺旋巻回することにより達成され得る。電氣的相互接続部材 1 1 1 ' の第 1 部分 1 4 2 の一端は、変換器アレイ 1 0 7 の遠位側の繫止点 1 4 1 にてカテーテル先端部ケース 1 0 5 ' に繫止され得る。電氣的相互接続部材 1 1 1 ' の第 1 部分 1 4 2 の他端は、アレイ基材 1 2 8 に対し、又は可撓基板に対し、又は変換器アレイ 1 0 7 に電氣的に相互接続された（不図示の）他の電氣部材に対して、電氣的に相互接続され得る。電氣的相互接続部材 1 1 1 ' がリボン状である場合、電氣的相互接続部材 1 1 1 ' の第 1 部分 1 4 2 は、前記リボンの表側もしくは裏側が中心軸線 1 0 8 に面し且つ中心軸線の回りに巻回されるように配設され得る。

10

【 0 0 9 4 】

図 3 は、電氣的相互接続部材 1 1 1 ' の第 1 部分 1 4 2 が、変換器アレイ 1 0 7 の遠位側の圍繞体積 1 1 7 ' の部分内で螺旋状に配設される構造形を示している。電氣的相互接続部材 1 1 1 ' の第 1 部分 1 4 2 は、複数回に互り中心軸線 1 0 8 の回りに螺旋巻回され得る。電氣的相互接続部材 1 1 1 ' の第 1 部分 1 4 2 は、電氣的相互接続部材 1 1 1 ' の第 1 部分 1 4 2 が中心軸線 1 0 8 の回りに螺旋を形成するように、中心軸線 1 0 8 の回りに螺旋巻回され得る。図 1 の実施例におけるのと同様に、電氣的相互接続部材 1 1 1 ' を中心軸線 1 0 8 の回りに複数回に互り螺旋巻回することにより、変換器アレイ 1 0 7 の回転時における望ましくない反作用トルクは相当に回避され得る。

20

【 0 0 9 5 】

一実施例において、電氣的相互接続部材 1 1 1 ' の第 1 部分 1 4 2 は、中心軸線 1 0 8 の回りにおいて合計で約 3 つの旋回部を含み得る。カテーテル先端部ケース 1 0 5 ' の全長は、電氣的相互接続部材 1 1 1 ' の第 1 部分 1 4 2 に対して必要とされる旋回部の数を収容すべく選択され得る。

30

【 0 0 9 6 】

駆動シャフト 1 4 3 の遠位端部は、その外側周縁部に沿って、シール材料 1 1 6 ' を用いてシールされ得る。シール材料 1 1 6 ' は、図示されるように、駆動シャフト 1 4 3 と、カテーテル先端部ケース 1 0 5 ' の内側面との間に配設され得る。別実施例において、カテーテル・シャフト 1 0 2 ' の外側層 1 0 9 ' は駆動シャフト 1 4 3 の遠位端部までもしくは遠位端部を越えて延在することができると共に、斯かる実施例においてシール材料 1 1 6 ' は、駆動シャフト 1 4 3 と、外側層 1 0 9 ' の内側面との間に配設され得る。シール材料 1 1 6 ' は、駆動シャフト 1 4 3 と外側層 1 0 9 ' との間の相対回転運動を可能にする一方で、シール材料 1 1 6 ' を通過する圍繞体積 1 1 7 ' からの流体の流れを実質的に阻止する任意の適切な材料及び / 又は構造を含み得る。別実施例において、カテーテル・シャフト 1 0 2 ' は（図 1 の内側層 1 1 0 に類似した）内側層を含み得ると共に、駆動シャフト 1 4 3 は内側層内に配設され得る。斯かる実施例において、内側層、外側層 1 0 9 ' 、内側層と外側層 1 0 9 ' との間の体積、又はそれらの任意の組み合わせは、例えば、引張ワイヤ、補強部材、及び追加的な電氣導体のような追加的な構成要素を収容し得る。

40

【 0 0 9 7 】

図 4 A 及び 4 B は、超音波カテーテル・プローブ・アセンブリの別実施例 1 4 9 を示している。図 3 の実施例の部材と同様の部材は、参照番号の後に続く二重プライム符号（"）により表記される。カテーテル・プローブ・アセンブリ 1 4 9 は、カテーテル・シャフト 1 0 2 ' に取付けられたカテーテル先端部 1 0 1 " を含んでいる。通常は、カテーテル

50

・プローブ・アセンブリ 149 は、変換器アレイ 107 と相互接続された駆動シャフト 143 を含んでいる。電氣的相互接続部材 111" は、カテーテル・プローブ・アセンブリ 149 の遠位端部 103 に配設された第 1 部分 146 であって、変換器アレイ 107 の往復運動に適応するように作用可能な第 1 部分 146 を含んでいる。電氣的相互接続部材 111" は更に、カテーテル・シャフト 102' に沿って配設された第 2 部分 113 を含んでいる。電氣的相互接続部材 111' は更に、カテーテル先端部ケース 105" に沿って配設された第 3 部分 140 であって、第 1 部分 146 を第 2 部分 113 に電氣的に相互接続するように作用可能な第 3 部分 140 を含んでいる。カテーテル先端部ケース 105" と駆動シャフト 143 とにより、囲繞体積 117" が画成され得る。囲繞体積 117" は、流体充填され且つシールされ得る。

10

【0098】

カテーテル・プローブ・アセンブリ 149 は、変換器アレイ 107 及びアレイ基材 128 を含んでいる。変換器アレイ 107 は駆動シャフト 143 と相互接続され得ると共に、駆動シャフト 143 は、撮像平面が中心軸線 108 の回りで掃引されることで図 4A に示されるような画像体積 127' を形成するように、中心軸線 108 の回りで変換器アレイ 107 を往復回転させるように作動可能である。

【0099】

電氣的相互接続部材 111" は、変換器アレイ 107 を超音波撮像装置に電氣的に相互接続し得る。電氣的相互接続部材 111" は、並置された複数の導体から成る多心導体ケーブルを含む部分を含んで、前記複数の導体間に非導電材料を備えるものであり得る。電氣的相互接続部材 111" は更に、可撓基板を含む部分を含み得る。

20

【0100】

電氣的相互接続部材 111' は、その一部分がカテーテル先端部ケース 105" に固定されるように、繫止され得る。上述したように、電氣的相互接続部材 111" の第 2 部分 113 は、カテーテル・シャフト 102' に固定され得る。囲繞体積 117" 内において、電氣的相互接続部材 111" の第 3 部分 140 は、カテーテル先端部ケース 105" の内側面に固定され得る。電氣的相互接続部材 111" の第 3 部分 140 は、変換器アレイ 107 の位置に対応する領域において、カテーテル先端部ケース 105" に固定され得る。この点に関し、電氣的相互接続部材 111" の第 3 部分 140 は、それが変換器アレイ 107 の往復運動と干渉しない様に配設され得る。電氣的相互接続部材 111" をカテーテル先端部ケース 105" に繫止する任意の適切な方法が使用され得る。例えば、接着剤が使用され得る。

30

【0101】

電氣的相互接続部材 111" の第 1 部分 146 は、変換器アレイ 107 がカテーテル先端部ケース 105" に対して回転する間に、変換器アレイ 107 に対する電氣接続を維持するように作用可能である。このことは、囲繞体積 117" 内において電氣的相互接続部材 111" の第 1 部分 146 を螺旋巻回することにより達成され得る。電氣的相互接続部材 111" の第 1 部分 146 の一端は、変換器アレイ 107 の遠位側の繫止点 148 にてカテーテル先端部ケース 105" に繫止され得る。電氣的相互接続部材 111" の第 1 部分 146 の他端は、電氣的相互接続部材 111" のコイル～基材間部分 147 に電氣的に相互接続され得る。電氣的相互接続部材 111" のコイル～基材間部分 147 は、電氣的相互接続部材 111" の第 1 部分 146 をアレイ基材 128 に電氣的に相互接続し得る。電氣的相互接続部材 111" の第 1 部分 146 は、ほぼ平坦な断面を有し得ると共に、第 1 部分 146 の表側もしくは裏側が中心軸線 108 に面し且つ中心軸線の回りで巻回するように配設され得る。電氣的相互接続部材 111" の第 1 部分 146 は“ゼンマイ”配置構成で螺旋巻回され、その場合、図 4A 及び 4B に示されるように、電氣的相互接続部材 111" の第 1 部分 146 のほぼ全体が、中心軸線 108 に沿う同一箇所に位置決めされる。この点に関し、電氣的相互接続部材 111" の第 1 部分 146 の中心線は、中心軸線 108 に対して直交して配設された単一の平面を概ね占め得る。電氣的相互接続部材 111" の第 1 部分 146 の前記ゼンマイの一端は第 3 部分 140 に電氣的に相互接続され得

40

50

る一方、他端はコイル～基材間部分 1 4 7 に電氣的に相互接続され得る。図 4 A 及び 4 B は第 1 部分 1 4 6 の前記ゼンマイを単一の周回部を有するものとして示しているが、第 1 部分 1 4 6 のゼンマイは単一数より多いもしくは少ない周回部を備え得る。例えば、一実施例において第 1 部分 1 4 6 の前記ゼンマイは、1.5 巻きもしくは 2 巻きの同心的な周回部を含み得る（すなわち、第 1 部分 1 4 6 のゼンマイは 1.5 回又は 2 回に互り巻回され得る）。一つの配置構成において、電氣的相互接続部材 1 1 1 " の第 1 部分 1 4 6 のゼンマイ、第 3 部分 1 4 0、及びコイル～基材間部分 1 4 7 は、単一の可撓基板から構成されてもよい。

【0102】

図 1 及び図 3 の各実施例と同様に、電氣的相互接続部材 1 1 1 " の第 1 部分 1 4 6 の前記ゼンマイを（例えば、中心軸線 1 0 8 に対して平行な軸線の回りに）螺旋巻回することにより、変換器アレイ 1 0 7 の回動時における望ましくない反作用トルクは相当に回避され得る。この点に関し、斯かる構成における中心軸線 1 0 8 の回りでの変換器アレイ 1 0 7 の回動は、電氣的相互接続部材 1 1 1 " の第 1 部分 1 4 6 のゼンマイの回旋部の僅かな緊縮又は僅かな弛緩に帰着し得る。斯かる僅かな緊縮及び弛緩の結果、各々の周回部（例えば、中心軸線 1 0 8 の回りにおけるゼンマイの個別的な回転部）は、小さな側方変位とそれに対応する流体の変位のみを生成し得る。

10

【0103】

図 3 及び図 4 A のカテーテル・プローブ・アセンブリ 1 4 4、1 4 9 の代替的な構成においては、駆動シャフト 1 4 3 の代わりに（不図示の）モータが使用され得る。斯かるモータは、カテーテル先端部 1 0 1 '、1 0 1 " の近位端部の近傍に配置され得る。また斯かるモータは囲繞体積 1 1 7 '、1 1 7 " 内に配設され得るか、又はそれらは囲繞体積 1 1 7 '、1 1 7 " の外側に配設され得る。

20

【0104】

図 1 に関して上述されたのと同様に、代替実施例において、図 3 及び図 4 A の実施例のカテーテル先端部ケース 1 0 5 '、1 0 5 " は、電氣的相互接続部材 1 1 1 '、1 1 1 "、アレイ 1 0 7、及びカテーテル・プローブ・アセンブリ 1 4 4、1 4 9 の他の適切な構成要素の回りに配設された保護ケージの形態であり得る。斯かるケージは、図 3 及び図 4 A の実施例の囲繞体積 1 1 7 '、1 1 7 " に対応する体積内への血液（又は他の体液）の進入を許容し得る。ケージは、囲繞体積 1 1 7 '、1 1 7 " に対応する体積の全体に互り血液が流れることを可能にするのに十分なほど開放され得るが、依然として、カテーテル・プローブ・アセンブリ 1 4 4、1 4 9 との接触による損傷から血管及び / 又は患者の他の組織を保護することに役立つのに十分な構造を有し得る。更に、上で論じられたのと同様に、アレイ 1 0 7 に対しては、丸み付けされた音響的構造が相互接続され得る。他の構成要素もまた、乱流の低減、血栓形成の回避、及び血球に対する損傷の回避に役立つように形作られ得る。

30

【0105】

カテーテル先端部ケース内に囲繞体積を含む実施例、及びカテーテル先端部ケースが周囲環境に開放されたケージの実施例の両方において、電氣的相互接続部の第 1 部分 1 1 2 の領域におけるカテーテル先端部ケースの部分は、操縦可能性及び / 又は可撓性を有し得る。斯かる操縦可能性及び / 又は可撓性の構成において、電氣的相互接続部の第 1 部分 1 1 2 に対する操舵及び / 又は曲げに起因する機械的応力は、第 1 部分 1 1 2 のほぼ全体に互り分散され得る。

40

【0106】

当業者であれば、上述の実施例に対する追加的な改変及び拡張は明らかであろう。斯かる改変及び拡張は、以下の各請求項により定義される本発明の有効な範囲内にあることが意図される。

【 図 1 】

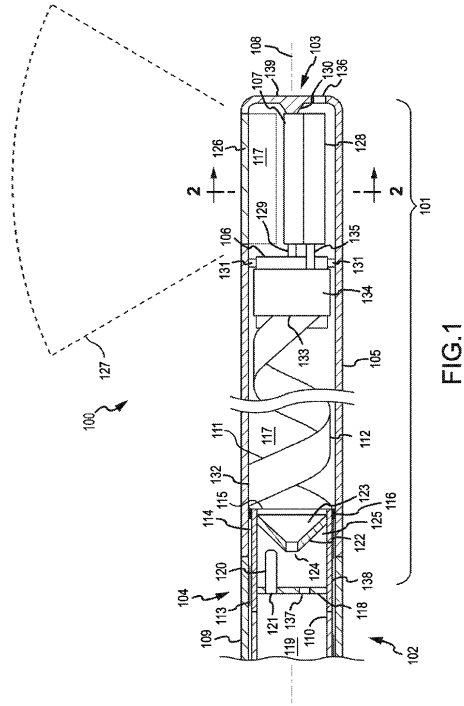


FIG.1

【 図 2 】

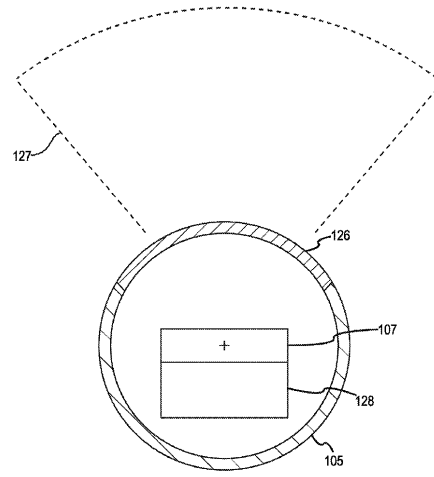


FIG.2

【 図 3 】

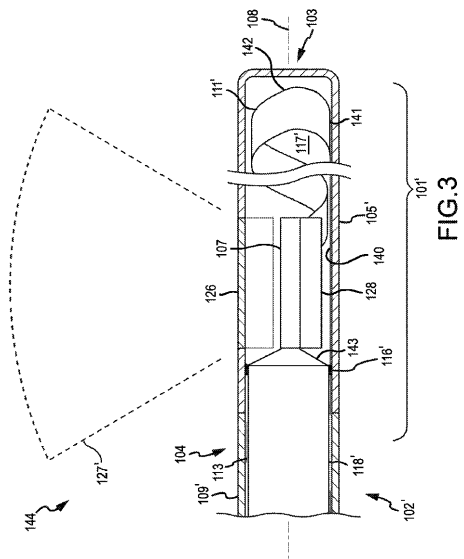


FIG.3

【 図 4 A 】

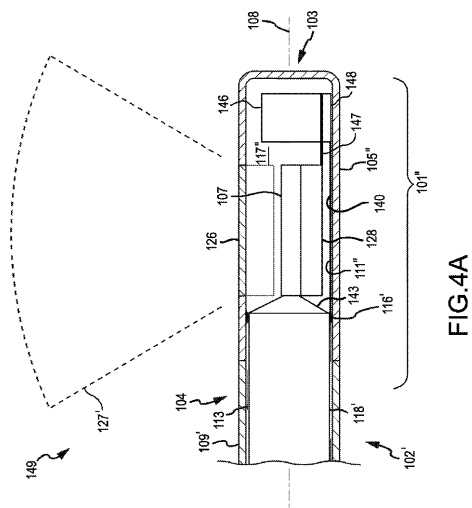


FIG.4A

【 図 4 B 】

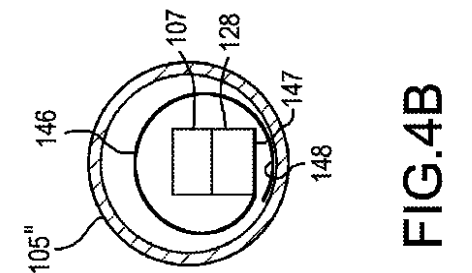


FIG.4B

【 国際調査報告 】

INTERNATIONAL SEARCH REPORT		International application No. PCT/US 09/45859
A. CLASSIFICATION OF SUBJECT MATTER IPC(8) - A61B 8/14 (2009.01) USPC - 600/437, 444, 459, 467 According to International Patent Classification (IPC) or to both national classification and IPC		
B. FIELDS SEARCHED Minimum documentation searched (classification system followed by classification symbols) USPC: 600/437, 444, 459, 467 Documentation searched other than minimum documentation to the extent that such documents are included in the fields searched USPC: 600/437, 443, 444, 445, 459, 467, 472 See Search Terms Below Electronic data base consulted during the international search (name of data base and, where practicable, search terms used) pubWEST(PGPB,USPT,EPAB,JPAB); USPTO; Google Web Search Terms Used: tight\$, wire, electric\$, pivot\$, coil\$, ultraso\$, heli\$, pivot, catheter, lumen, fluid, capillary, filter, air, motor, flex\$, board, image, bubble, trap		
C. DOCUMENTS CONSIDERED TO BE RELEVANT		
Category*	Citation of document, with indication, where appropriate, of the relevant passages	Relevant to claim No.
Y	US 2004/0204650 A1 (TAYLOR) 14 October 2004 (14.10.2004) fig 1, 2, para [0018], [0021], [0025], [0038], [0043], [0067], [0082]	1-58
Y	US 5,402,789 A (DOW et al) 04 April 1995 (04.04.1995) fig 6, col 8, ln 27-39, col 9, ln 42-53	1-40, 46-47, 51-58
Y	US 2006/0131061 A1 (SEIGERSCHMIDT) 22 June 2006 (22.06.2006) para [0042]	7-11, 31, 38
Y	US 4,316,271 A (EVERT) 18 February 1982 (16.02.1982) Abstract	16
Y	US 4,664,121 A (SANGHVI et al) 12 May 1987 (12.05.1987) col 4, ln 44-49	21-24, 34
Y	US 2004/0006277 A1 (LANGENHOVE et al) 08 January 2004 (08.01.2004) para [0136], fig 2	25-26
Y	US 5,531,119 A (MEYERS) 02 July 1996 (02.07.1996) fig 1, col 5, ln 66-67, col 6, ln 1-8, col 6, ln 36-39, col 6, ln 55-66	41-50, 53-54
Y	US 2005/0015011 A1 (LIARD et al) 20 January 2005 (20.01.2005) para [0017], [0021]-[0022]	50
Y	US 6,213,948 A (BARTHE et al) 10 April 2001 (10.04.2001) col 2, ln 40-45	10-11, 24
Y	US 2008/0033292 A1 (SHAFRAN) 07 February 2008 (07.02.2008) Abstract	48-49
Y	US 4,059,098 A (MURDOCK) 22 November 1977 (22.11.1977) col 4, ln 22-29	51-56
<input type="checkbox"/> Further documents are listed in the continuation of Box C.		
* Special categories of cited documents: "A" document defining the general state of the art which is not considered to be of particular relevance "E" earlier application or patent but published on or after the international filing date "L" document which may throw doubts on priority claim(s) or which is cited to establish the publication date of another citation or other special reason (as specified) "O" document referring to an oral disclosure, use, exhibition or other means "P" document published prior to the international filing date but later than the priority date claimed "T" later document published after the international filing date or priority date and not in conflict with the application but cited to understand the principle or theory underlying the invention "X" document of particular relevance; the claimed invention cannot be considered novel or cannot be considered to involve an inventive step when the document is taken alone "Y" document of particular relevance; the claimed invention cannot be considered to involve an inventive step when the document is combined with one or more other such documents, such combination being obvious to a person skilled in the art "&" document member of the same patent family		
Date of the actual completion of the international search 24 October 2009 (24.10.2009)		Date of mailing of the international search report 20 NOV 2009
Name and mailing address of the ISA/US Mail Stop PCT, Attn: ISA/US, Commissioner for Patents P.O. Box 1450, Alexandria, Virginia 22313-1450 Facsimile No. 571-273-3201		Authorized officer: Lee W. Young PCT Helpdesk: 571-272-4300 PCT OSP: 571-272-7774

INTERNATIONAL SEARCH REPORT

International application No.

PCT/US 09/45859

Box No. II Observations where certain claims were found unsearchable (Continuation of item 2 of first sheet)

This international search report has not been established in respect of certain claims under Article 17(2)(a) for the following reasons:

1. Claims Nos.:
because they relate to subject matter not required to be searched by this Authority, namely:

2. Claims Nos.:
because they relate to parts of the international application that do not comply with the prescribed requirements to such an extent that no meaningful international search can be carried out, specifically:

3. Claims Nos.:
because they are dependent claims and are not drafted in accordance with the second and third sentences of Rule 6.4(a).

Box No. III Observations where unity of invention is lacking (Continuation of item 3 of first sheet)

This International Searching Authority found multiple inventions in this international application, as follows:

Group I: Claims 1-40 and 57 are directed towards imaging catheters (ultrasound) with transducers rotatable in a volume to generate 3D images, more specifically, a helical transducer structure and the electrical connections and control mechanism for this rotation including the motor, drive shaft and enclosure.

Group II: Claims 41-56 and 58 are directed towards imaging catheters (ultrasound) with transducers rotatable in a volume to generate 3D images, more specifically to bubble traps, bellows and such fluid handling and dispersion mechanisms for this volume.

---see supplemental sheet---

1. As all required additional search fees were timely paid by the applicant, this international search report covers all searchable claims.
2. As all searchable claims could be searched without effort justifying additional fees, this Authority did not invite payment of additional fees.
3. As only some of the required additional search fees were timely paid by the applicant, this international search report covers only those claims for which fees were paid, specifically claims Nos.:

4. No required additional search fees were timely paid by the applicant. Consequently, this international search report is restricted to the invention first mentioned in the claims; it is covered by claims Nos.:

Remark on Protest

- The additional search fees were accompanied by the applicant's protest and, where applicable, the payment of a protest fee.
- The additional search fees were accompanied by the applicant's protest but the applicable protest fee was not paid within the time limit specified in the invitation.
- No protest accompanied the payment of additional search fees.

INTERNATIONAL SEARCH REPORT

International application No.

PCT/US 09/45859

—continued from Box No. III—

The inventions listed as Groups I - II do not relate to a single general inventive concept under PCT Rule 13.1 because, under PCT Rule 13.2, they lack a novel corresponding special technical feature for the following reasons:

Group I relates to the mechanical, structural, electrical and control mechanisms of a rotatable 3D ultrasound imaging transducer for use within a catheter. Group II relates to fluid handling mechanisms for the volume within which a rotatable transducer operates, for use with a rotatable 3D ultrasound imaging catheter. The only corresponding technical feature between the groups, a rotatable transducer for generation of 3D ultrasound imaging within a catheter, fails to make a contribution over the prior art of US 2008/0027327 A1 to Wilser et al. (see Abstract). Furthermore, with knowledge of prior art, the features of Group I and Group II can be practiced independently of each other.

Therefore the groups do not share a same or corresponding special technical feature, and accordingly, unity of invention is lacking under PCT Rule 13.1.

フロントページの続き

(81)指定国 AP(BW, GH, GM, KE, LS, MW, MZ, NA, SD, SL, SZ, TZ, UG, ZM, ZW), EA(AM, AZ, BY, KG, KZ, MD, RU, TJ, TM), EP(AT, BE, BG, CH, CY, CZ, DE, DK, EE, ES, FI, FR, GB, GR, HR, HU, IE, IS, IT, LT, LU, LV, MC, MK, MT, NL, NO, PL, PT, RO, SE, SI, SK, TR), OA(BF, BJ, CF, CG, CI, CM, GA, GN, GQ, GW, ML, MR, NE, SN, TD, TG), AE, AG, AL, AM, AO, AT, AU, AZ, BA, BB, BG, BH, BR, BW, BY, BZ, CA, CH, CN, CO, CR, CU, CZ, DE, DK, DM, DO, DZ, EC, EE, EG, ES, FI, GB, GD, GE, GH, GM, GT, HN, HR, HU, ID, IL, IN, IS, JP, KE, KG, KM, KN, KP, KR, KZ, LA, LC, LK, LR, LS, LT, LU, LY, MA, MD, ME, MG, MK, MN, MW, MX, MY, MZ, NA, NG, NI, NO, NZ, OM, PG, PH, PL, PT, RO, RS, RU, SC, SD, SE, SG, SK, SL, SM, ST, SV, SY, TJ, TM, TN, TR, TT, TZ, UA, UG, US, UZ, VC, VN, ZA, ZM, ZW

(74)代理人 100092624

弁理士 鶴田 準一

(74)代理人 100102819

弁理士 島田 哲郎

(74)代理人 100110489

弁理士 篠崎 正海

(74)代理人 100133008

弁理士 谷光 正晴

(74)代理人 100153084

弁理士 大橋 康史

(72)発明者 ディーツ, デニス アール .

アメリカ合衆国, コロラド, リトルトン, ペーパー ミル ロード 5 5 1

(72)発明者 オークリー, クライド ジー .

アメリカ合衆国, コロラド, 8 0 1 1 2, センテニアル, サウス ザンチア ストリート 7 3 0
8

(72)発明者 ハフトマン, ヨハネス

ドイツ連邦共和国, 9 1 1 8 0 ハイデック, ラッフエナウ 3

(72)発明者 パターソン, ライアン シー .

アメリカ合衆国, ユタ 8 4 0 5 4, ノース ソルト レイク, ノース ハイウェイ 8 9 9 2
5

Fターム(参考) 4C601 BB03 BB15 BB16 BB23 DD14 EE10 EE13 FE04 GA12 GB04

GC02 GC11 GC26

专利名称(译)	实时超声波导管/探头		
公开(公告)号	JP2011521745A	公开(公告)日	2011-07-28
申请号	JP2011511896	申请日	2009-06-01
[标]申请(专利权)人(译)	戈尔企业控股股份有限公司 W.L.戈尔及同仁股份有限公司		
申请(专利权)人(译)	戈尔企业控股股份有限公司雷开球德 AW, 萨尔瓦多, 戈尔和同事, GESELLSCHAFT手套Beshurenkuteru有限公司		
[标]发明人	ディーツデニスアール オークリークライドジー ハフトマンヨハネス パターソンライアンシー		
发明人	ディーツ,デニス アール. オークリー,クライド ジー. ハフトマン,ヨハネス パターソン,ライアン シー.		
IPC分类号	A61B8/12		
CPC分类号	A61B8/4461 A61B8/12 A61B8/4245 A61B8/4263 A61B8/4281 A61B8/445 A61B8/483 G10K11/355		
FI分类号	A61B8/12		
F-TERM分类号	4C601/BB03 4C601/BB15 4C601/BB16 4C601/BB23 4C601/DD14 4C601/EE10 4C601/EE13 4C601/FE04 4C601/GA12 4C601/GB04 4C601/GC02 4C601/GC11 4C601/GC26		
代理人(译)	青木 笃 岛田哲朗 TaniHikari正治		
优先权	61/057585 2008-05-30 US		
其他公开文献	JP5659153B2		
外部链接	Espacenet		

摘要(译)

提供了一种能够扫描三维体积的超声波导管探针组件。超声导管探针组件包括沿超声导管探针组件的中心轴设置的多个超声换能器。多个超声换能器设置在可操作的机构中，以使多个超声换能器通过往复旋转多个超声换能器来扫描三维体积。是的。围绕多个超声换能器的旋转轴设置成螺旋形布置的电互连构件，并且电互连构件被配置为执行超声成像可以与系统电气互连。超声换能器导管探针组件可以是流体填充的并且包含用于气泡位置控制和流体膨胀补偿的特征。

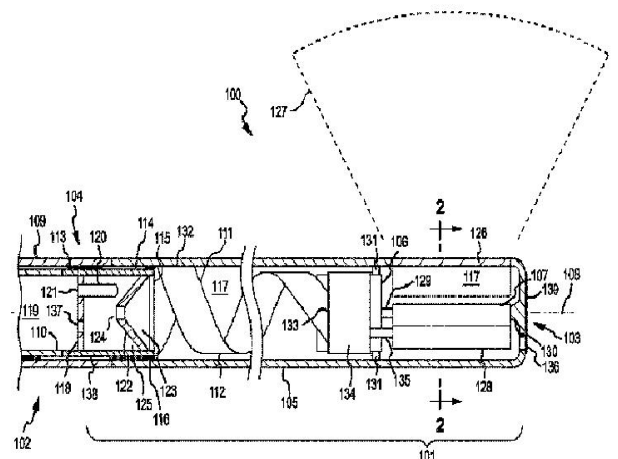


FIG. 1