

(19) 日本国特許庁(JP)

(12) 公開特許公報(A)

(11) 特許出願公開番号

特開2009-219548

(P2009-219548A)

(43) 公開日 平成21年10月1日(2009.10.1)

(51) Int.Cl.

A61B 8/12 (2006.01)

F1

A61B 8/12

テーマコード(参考)

4C601

審査請求 有 請求項の数 3 O L (全 12 頁)

(21) 出願番号 特願2008-64652(P2008-64652)  
 (22) 出願日 平成20年3月13日(2008.3.13)

(71) 出願人 304050923  
 オリンパスメディカルシステムズ株式会社  
 東京都渋谷区幡ヶ谷2丁目4番2号  
 (74) 代理人 100076233  
 弁理士 伊藤 進  
 (72) 発明者 谷口 優子  
 東京都渋谷区幡ヶ谷2丁目4番2号 オ  
 リンパスメディカルシステムズ株式会社内  
 Fターム(参考) 4C601 EE12 EE21 FE01 GD18

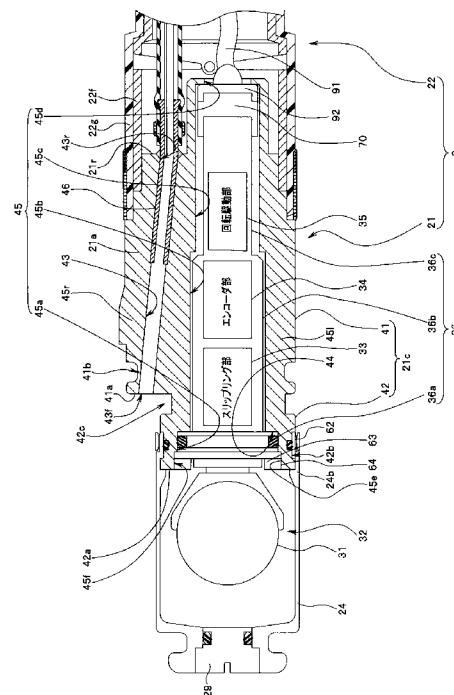
(54) 【発明の名称】 超音波内視鏡

(57) 【要約】

【課題】高精度な加工箇所の低減、及び高度な組立作業の低減を図れ、先端ユニットを先端ユニット配設孔に配設することによって、振動子ユニットと信号ケーブルとがコネクタによって確実に電氣的に接続される超音波内視鏡を提供すること。

【解決手段】超音波内視鏡1は、先端硬質部21の先端部本体21aに形成したユニット孔45に、先端駆動ユニット30を配設して、先端駆動ユニット30と挿入部2内を挿通する超音波コネクタ8に接続された信号ケーブル91とをコネクタ70、92で電氣的に接続する。コネクタ70は、ユニットハウジング36の細径部36cに固設されるユニット側コネクタであり、コネクタ92は、ユニット孔45に構成された突き当て面部83及び平壁82を有するコネクタ設置部80に配置される内視鏡側コネクタである。コネクタ92は、突き当て面部83に当接する端面93g及び平壁82に対向する平面93fを備える。

【選択図】図10



**【特許請求の範囲】****【請求項 1】**

挿入部の先端硬質部を構成する先端部本体に形成された先端ユニット配設孔に、超音波振動子、この超音波振動子を回転させる回転駆動部を備えて構成された先端ユニットを配設して、この先端ユニットと前記挿入部内に挿通されている一端が超音波コネクタに接続された超音波ケーブルとを一对のコネクタで電氣的に接続する超音波内視鏡において、

一方のコネクタは、前記先端ユニットの基端部に固設されるユニット側コネクタであり

、  
他方のコネクタは、前記先端ユニット配設孔に構成された、前記配設孔の底面であって平面で構成された貫通孔を備える突き当て面部及び前記配設孔の底面側内周であって位置決め面となる平面を備えて構成される周り止め面部を有するコネクタ設置部に配置される、前記突き当て面部に当接する突き当て面及び前記周り止め面部に対向する平面を有する周り止め面を備える内視鏡側コネクタであることを特徴とする超音波内視鏡。

10

**【請求項 2】**

前記内視鏡側コネクタは、前記超音波コネクタを介して入力される電気信号を前記先端ユニットに伝送する、或いは前記先端ユニットから出力された電気信号を前記超音波コネクタに向けて伝送する超音波ケーブルの先端に設けられ、

前記内視鏡側コネクタは、前記超音波ケーブルの一端が前記超音波コネクタに接続された状態において、前記コネクタ設置部内に、予め設定した嵌め合いで配置されることを特徴とする請求項 1 に記載の超音波内視鏡。

20

**【請求項 3】**

前記先端ユニット配設孔に、前記周り止め面と所定の位置関係の案内部を設ける一方、前記先端ユニットに前記案内部に係入する位置決め部を設ける構成において、

前記ユニット側コネクタを、前記先端ユニットに設けられた位置決め部に対して所定の位置関係に配置させる位置決め部を設けたことを特徴とする請求項 1 又は請求項 2 に記載の超音波内視鏡。

**【発明の詳細な説明】****【技術分野】****【0001】**

本発明は、超音波振動子を備える先端ユニットと、挿入部内に挿通された超音波ケーブルとを、先端硬質部内で電氣的にコネクタ接続する超音波内視鏡に関する。

30

**【背景技術】****【0002】**

従来より、超音波振動子から生体組織内に超音波パルスを繰り返し送信し、生体組織で反射された超音波パルスのエコー信号を同一あるいは別体に設けた超音波振動子で受信し、その受信信号を基に二次元的な可視像である超音波断層画像を表示装置の画面上に表示させて、病変部の診断等に用いる超音波診断装置が種々提案されている。

**【0003】**

超音波診断装置と組み合わせて使用される機器として超音波内視鏡や超音波プローブ等がある。超音波内視鏡の一例として特許文献 1 に示す超音波内視鏡がある。この超音波内視鏡は、超音波振動子を有する振動子ユニットを備え、その振動子ユニットが先端部本体に備えられている振動子ユニット配設孔に配設される構成になっている。振動子ユニットは、超音波振動子部と、スリップリング部と、エンコーダ部と、モータ部とを、ユニットハウジングに一体に設けて構成されている。この振動子ユニットにおいては、振動子ユニットの基端部から信号ケーブルが延出されており、その信号ケーブルは挿入部、操作部及びユニバーサルコード内を挿通して超音波コネクタに接続される。

40

**【0004】**

この構成の超音波内視鏡においては、信号ケーブル内を挿通する複数の信号線のうちの 1 本に不具合が生じた場合、信号ケーブルとともに、振動子ユニットを交換しなければならないので、修理に時間がかかり、且つ不経済である。

50

## 【0005】

この不具合を解消するため、信号ケーブルと振動子ユニットとをコネクタ接続することが考えられる。そして、信号ケーブルと振動子ユニットとをコネクタ接続することによって、上述したように信号ケーブルの信号線に不具合が生じていた場合、信号ケーブルを振動子ユニットから取り外すことによって信号ケーブルの交換を行える。また、振動子ユニットを信号ケーブルから取り外せるので、振動子ユニットに不具合が発生していた場合には、振動子ユニットを取り外して修理を行える。

【特許文献1】特開2005-130946号公報

【発明の開示】

【発明が解決しようとする課題】

10

## 【0006】

しかしながら、超音波内視鏡においても、挿入部の細径化が図られており、挿入部が細径化されることによって、信号ケーブルと振動子ユニットとを接続するコネクタが小型になる。そして、コネクタの小型化に伴って、コネクタ同士を容易、且つ確実に接続することが難しくなる。特に、先端ユニットを先端ユニット配設孔に配設することによって、先端ユニットと挿入部に挿通されている超音波ケーブルとをコネクタで電氣的に接続する場合、先端ユニットの加工精度及び先端ユニット配設孔の加工精度に加えて、それぞれのコネクタを先端ユニット及び先端ユニット配設孔に取り付ける際の取り付け精度の高精度化が要求されるのが一般的である。しかし、高精度化の要求に伴い、部品加工や組み立てに時間が費やされ、歩留まりが悪く、原価が高くなるという不具合が発生する。

20

## 【0007】

本発明は上述した事情に鑑みてなされたものであり、高精度な加工箇所の低減、及び高度な組立作業の低減を図れ、先端ユニットを先端ユニット配設孔に配設することによって、振動子ユニットと信号ケーブルとがコネクタによって確実に電氣的に接続される超音波内視鏡を提供することを目的にしている。

【課題を解決するための手段】

## 【0008】

本発明の超音波内視鏡は、挿入部の先端硬質部を構成する先端部本体に形成された先端ユニット配設孔に、超音波振動子、この超音波振動子を回転させる回転駆動部を備えて構成された先端ユニットを配設して、この先端ユニットと前記挿入部に挿通されている一端が超音波コネクタに接続された超音波ケーブルとを一对のコネクタで電氣的に接続する超音波内視鏡であって、

30

一方のコネクタは、前記先端ユニットの基端部に固設されるユニット側コネクタである。そして、他方のコネクタは、前記先端ユニット配設孔に構成された、前記配設孔の底面であって平面で構成された貫通孔を備える突き当て面部及び前記配設孔の底面側内周であって平面を備えて構成される周り止め面部を有するコネクタ設置部に配置される、前記突き当て面部に当接する突き当て面及び前記周り止め面部に対向する位置決め面となる平面を有する周り止め面を備える内視鏡側コネクタである。

## 【0009】

この構成によれば、突き当て面及び周り止め面を備える内視鏡側コネクタを先端ユニット配設孔のコネクタ設置部に落とし込むことによって、内視鏡側コネクタが先端ユニット配設孔に可動可能に設置される。したがって、先端ユニットを先端ユニット配設孔に配設してコネクタ同士の電氣的な接続を行うとき、コネクタの有する位置決め構造によってピンと接点部とを接続して、ユニット側コネクタと内視鏡側コネクタとが接続される。

40

【発明の効果】

## 【0010】

本発明によれば、高精度な加工箇所の低減、及び高度な組立作業の低減を図れ、先端ユニットを先端ユニット配設孔に配設することによって、振動子ユニットと信号ケーブルとがコネクタによって確実に電氣的に接続される超音波内視鏡を実現できる。

【発明を実施するための最良の形態】

50

## 【 0 0 1 1 】

以下、図示の実施の形態によって本発明を説明する。

## 【 0 0 1 2 】

図 1 ないし図 1 0 は本発明の一実施形態にかかり、図 1 は本実施形態の超音波内視鏡を含む超音波診断装置の構成を説明する図、図 2 は超音波内視鏡を先端硬質部を先端側から正面視したときの平面図、図 3 は先端部本体に形成された先端ユニット配設孔の構成を説明する正面図、図 4 は図 3 の A - A 線断面図であって、先端部本体に形成された先端ユニット配設孔の構成を説明する図、図 5 は側面図及び背面図を備えて、先端駆動ユニットの構成を説明する二面図、図 6 は先端正面図及び一部断面図を含む側面図を備えて、ケーブル側コネクタの構成を説明する二面図、図 7 は先端ユニット配設孔のコネクタ設置部にケーブル側コネクタが設置された状態を説明する正面図、図 8 は図 7 の B - B 線断面図であって、先端ユニット配設孔のコネクタ設置部にケーブル側コネクタが設置された状態を説明する図、図 9 は先端正面図、断面図及び基端背面図を備えて、ユニット側コネクタの構成を説明する図、図 1 0 は先端駆動ユニットが先端ユニット配設孔に固設されて構成された超音波内視鏡を示す図である。

10

## 【 0 0 1 3 】

図 1 に示すように本実施形態の超音波内視鏡 1 は、挿入部 2 と、操作部 3 と、ユニバーサルコード 4 とを備えて構成されている。挿入部 2 は、細長形状で体腔内に挿入される。操作部 3 は把持部を兼ね、挿入部 2 の基端部に設けられている。ユニバーサルコード 4 は可撓性を有し、操作部 3 の例えば基端側側部から延出している。

20

## 【 0 0 1 4 】

ユニバーサルコード 4 の端部にはスコープコネクタ 5 が設けられている。スコープコネクタ 5 には光源コネクタ 6、電気コネクタ 7、超音波コネクタ 8、吸引口金 9 及び送気送水口金 1 0 等が設けられている。

光源コネクタ 6 は、照明光を供給する光源装置 1 1 に着脱自在に接続される。電気コネクタ 7 には所定の信号ケーブル（図示せず）を介して各種の信号処理等を行うビデオプロセッサ 1 2 が着脱自在に接続される。超音波コネクタ 8 には超音波ケーブル 1 3 を介して超音波観測装置 1 4 が着脱自在に接続される。吸引口金 9 には吸引チューブ（不図示）を介して吸引ポンプ 1 5 が着脱自在に接続される。送気送水口金 1 0 には図示しない送水チューブの一端部が接続され、他端部は送水タンク 1 6 が着脱自在に接続される。

30

## 【 0 0 1 5 】

超音波観測装置 1 4 は、超音波内視鏡 1 の各種制御を行うものであって、振動子ユニットである例えば機械式の先端駆動ユニット（後述する符号 3 0 参照）に設けられている超音波振動子 3 1 の駆動制御や、この駆動制御によって取得した電気信号の信号処理を行って映像信号を生成する。超音波観測装置 1 4 で生成された映像信号は、超音波内視鏡装置を構成する図示しない表示装置に出力される。その結果、この映像信号を受けた表示装置の画面上には超音波断層画像を表示される。

## 【 0 0 1 6 】

超音波内視鏡 1 の挿入部 2 は、先端側から順に、先端硬質部 2 1 と、湾曲部 2 2 と、可撓管部 2 3 とを連設して構成されている。先端硬質部 2 1 は硬質部材である先端部本体 2 1 a を備えて、挿入部 2 の先端部を構成する。先端硬質部 2 1 には先端キャップ 2 4 が装着される。湾曲部 2 2 は、例えば上下方向及び左右方向に湾曲自在に構成されている。可撓管部 2 3 は、長尺でかつ可撓性を有している。

40

## 【 0 0 1 7 】

操作部 3 のユニバーサルコード 4 側には湾曲部 2 2 の湾曲操作を行う湾曲操作ノブ 2 5、送気送水操作を送気送水ボタン 2 6、吸引操作を行う吸引ボタン 2 7 等とが設けられている。また、操作部 3 の挿入部 2 側には処置具を体腔内に導入するための処置具挿入口 2 8 が設けられている。処置具挿入口 2 8 は挿入部 2 内を挿通する処置具チャンネルに連通している。

## 【 0 0 1 8 】

50

図 1、図 2 に示すように先端硬質部 2 1 を主に構成する先端部本体 2 1 a は、斜面部 2 1 b と、凸部 2 1 c とを備えている。

図 2 に示すように先端部本体 2 1 a の斜面部 2 1 b には内視鏡観察部を構成する照明窓 5 1、観察窓 5 2 が設けられている。照明窓 5 1 は内視鏡観察部の照明光学系を構成し、観察窓 5 2 は内視鏡観察部の観察光学系を構成する。符号 5 3 は洗浄ノズルであって、観察窓 5 2 等に付着した汚物等を洗い流す水の送水、或いは観察窓 5 2 に残った水滴を吹き飛ばす気体の送気を行う。符号 5 4 は処置具先端開口であって、処置具挿入口 2 8 から挿入されて処置具チャンネルを介して導かれた処置具が導出される。

【 0 0 1 9 】

光源装置 1 1 から供給される照明光は、ユニバーサルコード 4、操作部 3 及び挿入部 2 内を挿通するライトガイド（図示せず）を介して伝送されて、照明窓 5 1 から観察部位に向けて出射される。この照明光によって照らされた観察部位の光学像は、観察窓 5 2 及び図示しない対物レンズを通過して、対物レンズの結像位置に配置されている CCD 等の撮像素子（図示せず）の撮像面に結像する。撮像素子の撮像面に結像した光学像は、電気信号に光電変換され、図示しない撮像ケーブルによってビデオプロセッサ 1 2 に伝送される。この電気信号が伝送されたビデオプロセッサ 1 2 では、所定の信号処理を行って標準的な映像信号を生成して、その映像信号を所定の表示装置（不図示）に出力する。このことによって、表示装置の画面上に、内視鏡観察画像が表示される。

【 0 0 2 0 】

なお、撮像素子は、撮像素子を構成する複数の画素の画素配列の水平（走査）方向が湾曲部の左右方向に一致するように、画素配列の垂直（走査方向に直交）方向が湾曲部の上下方向に一致するように、図示しない撮像素子枠に位置決め固定されている。符号 2 4 a は注入口であって、先端キャップ 2 4 の先端部分に形成されている。注入口 2 4 a から先端キャップ 2 4 内に、例えば、流動パラフィン・水・カルボキシメチルセルロース水溶液等の超音波伝達媒体が注入される。注入口 2 4 a は、密栓部材 2 9 によって水密的に塞がれる構成である。

【 0 0 2 1 】

本実施形態の超音波内視鏡 1 は、先端硬質部 2 1 に図 3、図 4 に示す先端ユニット配設孔（以下、ユニット孔と略記する）4 5 を備えている。また、超音波内視鏡 1 は、ユニット孔 4 5 に配設される、先端硬質部 2 1 に別体で、図 5 に示すように超音波振動子部 3 2 と、スリップリング部 3 3 と、回転検出器であるエンコーダ部 3 4 と、小型の駆動モータを備えた回転駆動部 3 5 とを有する先端駆動ユニット 3 0 を備えている。

【 0 0 2 2 】

図 3、図 4 に示すように先端部本体 2 1 a の凸部 2 1 c は、凸部本体 4 1 と、この凸部本体 4 1 より小径な先端ユニット用凸部 4 2 とを備えて構成されている。本実施形態において、凸部本体 4 1 の中心軸 O 1 と先端ユニット用凸部 4 2 の中心軸 O 2 とは位置ずれしている。具体的に、中心軸 O 2 は中心軸 O 1 に対して距離 L だけ図 3 中の右側（湾曲方向左側）に位置ずれしている。

【 0 0 2 3 】

したがって、ユニット孔 4 5 を構成する後述する穴部 4 5 b の内周面と凸部本体 4 1 の外周面とで構成される水平方向肉部 4 5 l、4 5 r の肉厚が偏肉している。そして、厚みが厚く構成されている偏肉部 4 5 r 側にバルーン用管路 4 3 を設けて、バルーン用管路 4 3 の管路開口 4 3 f を先端面 4 1 a に配置させている。このことによって、バルーン用管路 4 3 を洗浄する図示しないブラシのブラシ部が管路開口 4 3 f から突出される。

【 0 0 2 4 】

凸部本体 4 1 の外周面には、バルーンを配置するための周溝 4 1 b が形成されている。これに対して、先端ユニット用凸部 4 2 の外周面の先端側には先端キャップ 2 4 を配設するためのキャップ取付溝 4 2 b 形成され、外周面の基端側にはバルーン脱落防止溝 4 2 c が形成されている。

【 0 0 2 5 】

10

20

30

40

50

キャップ取付溝 4 2 b には後述する図 1 0 に示すように先端キャップ 2 4 の取付部 2 4 b が配置される。キャップ取付溝 4 2 b に配置された取付部 2 4 b は、例えばステンレス鋼で形成されたリング状取付部材 6 2 によって、先端キャップ 2 4 が拡開されることを防止して、先端ユニット用凸部 4 2 に固設される。先端駆動ユニット 3 0 がユニット孔 4 5 内に配設されている状態で先端キャップ 2 4 を先端ユニット用凸部 4 2 に固設することによって、超音波振動子 3 1 を先端キャップ 2 4 内に収納する。

【 0 0 2 6 】

ユニット孔 4 5 は、先端ユニット用凸部 4 2 の先端面 4 2 a に先端開口 4 5 f を備えている。先端開口 4 5 f 側の内周面には雌ネジ ( 図 1 0 の符号 4 5 e 参照 ) が形成されている。雌ねじ 4 5 e には締結部材である固定リング部材 6 3 の外周に設けられている雄ネジ ( 図 1 0 の符号 6 4 参照 ) が螺合する。

10

【 0 0 2 7 】

本実施形態のユニット孔 4 5 は、先端駆動ユニット 3 0 を構成する後述するユニットハウジング ( 図 5 の符号 3 6 参照 ) の段付きの外形状に略一致するように段付き形状である。具体的に、ユニット孔 4 5 は、径寸法の異なる複数の穴部 4 5 a、4 5 b、4 5 c と、コネクタ設置部 8 0 と、貫通孔 4 5 d とを備えている。これら複数の穴部 4 5 a、4 5 b、4 5 c の直径及び貫通孔 4 5 d の直径は、太径穴部 4 5 a の先端開口 4 5 f 側から貫通孔 4 5 d に行くにしたがって、段階的に小径に形成されている。

【 0 0 2 8 】

コネクタ設置部 8 0 は、小径穴部 4 5 c の一部であって、ユニット孔 4 5 の最奥部に構成される。コネクタ設置部 8 0 には、信号ケーブル 9 1 の先端部に固設された内視鏡側コネクタであるケーブル側コネクタ 9 2 が配置される。

20

【 0 0 2 9 】

コネクタ設置部 8 0 は、周壁 8 1 と平壁 8 2 とを備えて、断面形状が D 字形の穴として構成されている。平壁 8 2 は位置決め面を兼ねる周り止め面部であり、先端部本体 2 1 a の基準面に対して高精度に形成される。一方、ユニット孔 4 5 の底面でもある、コネクタ設置部 8 0 の底面は、平面で構成された突き当て面部 8 3 である。突き当て面部 8 3 には、貫通孔 4 5 d の開口が形成されている、このため、実際の突き当て面部 8 3 は開口の周囲となる。

【 0 0 3 0 】

本実施形態において、コネクタ設置部 8 0 の突き当て面部 8 3 側からの軸方向範囲、言い換えれば、周壁 8 1 及び平壁 8 2 の突き当て面部 8 3 からの高さ寸法は、ケーブル側コネクタ 9 2 を構成する後述するコネクタ本体 9 3 の厚み寸法より低く設定している。このため、コネクタ設置部 8 0 にケーブル側コネクタ 9 2 を配置して、ケーブル側コネクタ 9 2 の後述する端面 9 3 g が突き当て面部 8 3 に当接したとき、コネクタ本体 9 3 の一部が小径穴部 4 5 c 側に突出する。

30

【 0 0 3 1 】

中間径穴部 4 5 b の内周面所定位置には案内部として、例えば軸方向に細長な、案内凹部 8 4 が設けられている。案内凹部 8 4 は、コネクタ設置部 8 0 を構成する平壁 8 2 に対して所定の位置関係で設けられている。本実施形態においては、平壁 8 2 の平面と案内凹部 8 4 の長手方向の軸に直交する軸とが平行に構成されている。案内凹部 8 4 にはユニットハウジング 3 6 の後述する凸部 ( 図 5 の符号 3 6 d ) が係入される。なお、本実施形態において、案内凹部 8 4 の長手方向の軸に直交する軸は中心軸 O 2 と一致している。

40

【 0 0 3 2 】

コネクタ設置部 8 0 に配置されるケーブル側コネクタ 9 2 は、図 6 に示すように凹部 9 3 a を備える筒状のケーブル側コネクタ本体 9 3 に複数の例えばピン 9 4 を実装して構成されている。ケーブル側コネクタ本体 9 3 の端面 9 3 g は平面であって、突き当て面部 8 3 に当接する突き当て面として構成されている。

【 0 0 3 3 】

ケーブル側コネクタ本体 9 3 を構成する凹部 9 3 a の断面形状は D 字形であり、凹部

50

93aは周壁93bと平壁93cとを備えて構成されている。ケーブル側コネクタ本体93の外形93dの断面形状もD字形状であり、外形93dは周面93eと平面93fとを備えて構成されている。平壁93cと平壁93cとは平行な位置関係である。平面93fは、周り止め面であって、外形93dの基準面になっている。

【0034】

外形93dを構成する周面93eの外径寸法と、コネクタ設置部80を構成する周壁81の内径寸法とは所定の嵌め合いで構成されている。外形93dを構成する平面93fは、周り止めと逆組を防止する。

【0035】

凹部93aを構成する周壁93bは、開口側から底に向かって径寸法が細径になるテーパ面として形成され、所定テーパ角度に設定されている。平壁93cは開口側から底に向かって中心軸からの距離が短くなる傾斜面であり、所定角度に設定されている。テーパ面及び傾斜面は、コネクタ同士を接続する際の案内面及び位置決め面になっている。

10

【0036】

信号ケーブル91内には、振動子信号用線と電氣的に接続される信号線、回転検出用線と電氣的に接続される信号線、モータ駆動用線と電氣的に接続される信号線等が挿通している。信号ケーブル91内の図示しない複数の信号線は、それぞれ所定のピン94に半田によって固定された後、封止樹脂(図8の符号99参照)によって一纏めにして補強されている。

信号ケーブル91が接続されているケーブル側コネクタ92は、信号ケーブル91の基端部を先端開口45fから挿入した後、この信号ケーブル91を貫通孔45dから引き抜いていくことによって、図7、図8に示すようにコネクタ設置部80内に配置される。つまり、ケーブル側コネクタ92は、ユニット孔45が備えるコネクタ設置部80に落と込まれた状態、即ち、位置決めをしてネジ、或いは接着剤等によって固定されることなく、設置されている。

20

【0037】

ケーブル側コネクタ本体93の外形93dを構成する周面93eの外径寸法と、コネクタ設置部80を構成する周壁81の内径寸法とが所定の嵌め合いに設定されているため、コネクタ設置部80内にケーブル側コネクタ92が配置されている状態で、周面93eと周壁81との間に間隙Gが形成される。そして、本実施形態においては、平面93fと平壁82との間にも間隙Gが形成される構成に寸法を設定している。したがって、ケーブル側コネクタ92は、コネクタ設置部80内において長手軸に対して直交する方向に僅かであるが可動する構成になっている。

30

【0038】

本実施形態において、貫通孔45dから延出された信号ケーブル91、即ち、先端硬質部21から延出されている信号ケーブル91は、フレキシブルシャフト内を挿通させることなく、ライトガイドファイバ及び撮像ケーブルと同様に、挿入部2内、操作部3内及びユニバーサルコード4内を挿通され、予め設定した弛みを備えた状態で、超音波コネクタ8に電氣的に接続される。したがって、図8に示すようにケーブル側コネクタ92がコネクタ設置部80内に配置される状態において、端面93gと突き当て面部83との間にも隙間が形成される。したがって、ケーブル側コネクタ92は、コネクタ設置部80内で僅かであるが軸方向に移動する構成である。

40

【0039】

なお、先端部本体21aの基端部外周側には湾曲部22を構成する先端湾曲駒22f、湾曲部22を構成する複数の湾曲駒を被覆する湾曲ゴム22gの端部がそれぞれ固定されている。

【0040】

一方、先端駆動ユニット30は、図5に示すように超音波振動子31を備える超音波振動子部32と、スリップリング部33と、回転検出器であるエンコーダ部34と、小型の駆動モータを備えた回転駆動部35とを、円筒筐体である段付き形状のユニットハウジン

50

グ 3 6 内に収納して一体に構成される。

【 0 0 4 1 】

ユニットハウジング 3 6 は、先端側より順に、太径部 3 6 a、中間径部 3 6 b 及び細径部 3 6 c を備えている。太径部 3 6 a には図示しないブラシホルダが配置され、中間径部 3 6 b には図示しないカップリング及び着磁ドラム等が配置され、細径部 3 6 c には図示しないモータが例えば弾性シート（不図示）を介して配置されている。ユニットハウジング 3 6 の基端部である細径部 3 6 c の基端には一コネクタであるユニット側コネクタ 7 0 が固設される。

【 0 0 4 2 】

ユニット側コネクタ 7 0 は、図 5、図 9 に示すようにユニット側コネクタ本体 7 1 と、前記ピン 9 4 が例えば係入して電氣的な接続状態になる接点部 7 2 とを備えて構成されている。ユニット側コネクタ本体 7 1 は、ユニットハウジング 3 6 との取り付け部である凹部 7 3 と、ケーブル側コネクタ 9 2 との電氣的な接続部である凸部 7 4 とを備えている。

【 0 0 4 3 】

凹部 7 3、凸部 7 4 にはそれぞれ接点 7 2 a、7 2 b が備えられている。凹部 7 3 側の接点 7 2 a には、超音波振動子部 3 2 から延出された振動子信号用線、エンコーダ部 3 4 から延出された回転検出用線、回転駆動部 3 5 から延出されたモータ駆動用線等が電氣的に接続される。

【 0 0 4 4 】

凸部 7 4 は、ケーブル側コネクタ 9 2 に設けられている凹部 9 3 a 内に配設される。凸部 7 4 は、周面 7 4 a と平面 7 4 b とを備えて D 字形状に構成されている。周面 7 4 a の外径寸法と、凹部 9 3 a を構成する周壁 9 3 b の内径寸法とは所定のクリアランスに設定されている。本実施形態において、平面 7 4 b 及び平壁 9 3 c は位置決め面であり、ユニット側コネクタ 7 0 とケーブル側コネクタ 9 2 との逆組みを防止している。

【 0 0 4 5 】

凸部 7 4 を構成する周面 7 4 a は、凹部 9 3 a を構成する周壁 9 3 b のテーパ面のテーパ角度に一致する、端面側から軸方向中央に向かって径寸法が太径に変化するテーパ面である。また、平面 7 4 b は、凹部 9 3 a を構成する平壁 9 3 c の傾斜面に対応する、端面側から軸方向中央に行くにしたがって距離が変化して長くなる、斜面である。テーパ面及び斜面は、コネクタ同士を接続する際の位置決め面になっている。

【 0 0 4 6 】

凹部 7 3 の内周面の所定位置には突起 7 3 a が設けられている。この突起 7 3 a は、細径部 3 6 c の端面の所定位置に設けられている凹み 3 6 e に配置されるようになっている。そして、突起 7 3 a を凹み 3 6 e に配置させた状態で、ユニット側コネクタ 7 0 をユニットハウジング 3 6 に接着固定している。

【 0 0 4 7 】

また、ユニットハウジング 3 6 の中間径部 3 6 b の外周面には、案内凹部 8 4 に係入する案内凸部 3 6 d が設けられている。案内凸部 3 6 d は、軸方向に細長で、凹み 3 6 e と所定の位置関係で設けられている。本実施形態においては、ユニットハウジング 3 6 の案内凸部 3 6 d を、中間径穴部 4 5 b の案内凹部 8 4 に係入することによって、ユニットハウジング 3 6 に固設定されたユニット側コネクタ 7 0 の凸部 7 4 に設けられている平面 7 4 b と、コネクタ設置部 8 0 に配置されているケーブル側コネクタ 9 2 の凹部 9 3 a に設けられている平壁 9 3 c とが対向した位置関係になる。

【 0 0 4 8 】

上述のように構成した先端駆動ユニット 3 0 の先端硬質部 2 1 への取り付けを説明する。

まず、作業者は、先端駆動ユニット 3 0 のユニット側コネクタ 7 0 が固設されている細径部 3 6 c を、先端部本体 2 1 a を構成する先端ユニット用凸部 4 2 の先端面 4 2 a に備えられている先端開口 4 5 f からユニット孔 4 5 内に挿入する。このとき、作業者は、ユニットハウジング 3 6 の中間径部 3 6 b に設けられている案内凸部 3 6 d の位置と、ユ

10

20

30

40

50

ット孔 4 5 を構成する中間径穴部 4 5 b に設けられている案内凹部 8 4 の位置とを略一致させておく。

【 0 0 4 9 】

作業者によって、ユニットハウジング 3 6 がユニット孔 4 5 内に挿入されていくことによって、細径部 3 6 c に固設されているユニット側コネクタ 7 0 が太径穴部 4 5 a 内、中間径穴部 4 5 b 内を通過して小径穴部 4 5 c 内に到達する。そして、作業者が、ユニットハウジング 3 6 のユニット孔 4 5 内への挿入を継続して行うことによって、案内凸部 3 6 d が案内凹部 8 4 に近接し、この後、案内凸部 3 6 d が案内凹部 8 4 近傍の太径穴部 4 5 a と中間径穴部 4 5 b との段差面に接触する。このとき、作業者は、ユニットハウジング 3 6 のユニット孔 4 5 内への挿入を一旦停止する。この状態において、細径部 3 6 c に固設されているユニット側コネクタ 7 0 は、コネクタ設置部 8 0 に近接した場所に位置している。

10

【 0 0 5 0 】

作業者は、ユニットハウジング 3 6 の案内凸部 3 6 d と、ユニット孔 4 5 の案内凹部 8 4 との位置調整を行い、案内凸部 3 6 d を案内凹部 8 4 内に係入させる。その後、作業者は、コネクタ同士の接続を行うため、案内凸部 3 6 d を案内凹部 8 4 に係入させた状態で、ユニットハウジング 3 6 をユニット孔 4 5 内に僅かずつ押し進めていく。

【 0 0 5 1 】

すると、ユニット側コネクタ 7 0 を構成するユニット側コネクタ本体 7 1 の凸部 7 4 を形成する先端稜線が、コネクタ設置部 8 0 に可動可能に配置されているケーブル側コネクタ本体 9 3 の凹部 9 3 a を構成する、周壁 9 3 b のテーパ面、又は平壁 9 3 c の傾斜面に当接する。ここで、作業者が、さらにユニットハウジング 3 6 を僅かずつユニット孔 4 5 内に押し進めていく。このことによって、ユニット側コネクタ 7 0 の接点部 7 2 にケーブル側コネクタ 9 2 のピン 9 4 が係入された状態になって、先端駆動ユニット 3 0 が先端硬質部 2 1 のユニット孔 4 5 内に仮止めされる。

20

【 0 0 5 2 】

次に、作業者は、図 1 0 に示すように固定リング部材 6 3 の雄ネジ 6 4 を、ユニット孔 4 5 の先端開口 4 5 f 側の内周面に形成されている雌ネジ 4 5 e に螺合していく。すると、螺合に伴って、固定リング部材 6 3 が移動されて、ユニット側コネクタ 7 0 の接点部 7 2 とケーブル側コネクタ 9 2 のピン 9 4 とが接続される。その後、ユニットハウジング 3 6 の太径部 3 6 a の端面が太径穴部 4 5 a と中間径穴部 4 5 b との段差面 4 4 に当接する。このことによって、先端駆動ユニット 3 0 の長手軸方向の位置が規制されて、先端駆動ユニット 3 0 が先端部本体 2 1 a に所定の状態で一体的に固定されて超音波内視鏡 1 が構成される。

30

【 0 0 5 3 】

このように、先端駆動ユニットが配設されるユニット孔に、ケーブル側コネクタのコネクタ本体が所定の嵌め合いで配置される、周壁と平壁とを備えるコネクタ設置部を高精度に形成する。そして、信号線ケーブルに接続されたケーブル側コネクタを、予め、ユニット孔内に挿通させた信号ケーブルを引き抜いていくことによってコネクタ設置部内に配置させる。このことによって、ケーブル側コネクタをユニット孔内に、ネジ或いは接着剤等を使用して高精度に固定する作業を行うことなく、可動可能に設置することができる。

40

【 0 0 5 4 】

また、ケーブル側コネクタをコネクタ設置部に可動可能に配置したことによって、先端駆動ユニットをユニット孔内に配設してユニット側コネクタとケーブル側コネクタとを電氣的に接続する際、コネクタに備えられている位置決め面であるテーパ面同士の接触、或いは傾斜面と斜面との接触によって、ケーブル側コネクタをコネクタ設置部内で移動させて、ピンと接点部との電氣的接続を確実に行うことができる。

【 0 0 5 5 】

また、ユニット孔にコネクタ設置部の平壁と所定の位置関係の案内凹部を設ける一方、先端駆動ユニットを構成するユニットハウジングに凸部及びその凸部に対応する凹みを設

50

ける。そして、ユニット側コネクタに凹みに配設される突起を、ユニット側コネクタの平面と所定の位置関係にして設ける。このことによって、先端駆動ユニットの凸部がユニット孔の案内凹部に係入した後、先端駆動ユニットをユニット孔内に僅かずつ押し進めていくことによって、コネクタ同士の接続を容易かつ確実に行うことができる。

【0056】

このことによって、高精度な加工箇所を極僅かに限定する一方、高精度な組み付け作業を不要にして、経費の削減を図れる。

【0057】

なお、上述した実施形態においては、超音波内視鏡1を構成する先端硬質部21の凸部21cを、凸部本体41と凸部本体41に比べて小径な先端ユニット用凸部42とで構成し、凸部本体41の中心軸O1と、先端ユニット用凸部42の中心軸O2とを位置ずれさせる構成としている。しかし、先端硬質部の凸部本体と先端ユニット用凸部とが同径で、中心軸が同軸である場合でも、上述と同様に先端駆動ユニット及びユニット孔を構成することによって、同様の作用及び効果を得ることができる。

10

【0058】

なお、本発明は、以上述べた実施形態のみに限定されるものではなく、発明の要旨を逸脱しない範囲で種々変形実施可能である。

【図面の簡単な説明】

【0059】

【図1】本実施形態の超音波内視鏡を含む超音波診断装置の構成を説明する図

20

【図2】超音波内視鏡を先端硬質部を先端側から正面視したときの平面図

【図3】先端部本体に形成された先端ユニット配設孔の構成を説明する正面図

【図4】図3のA-A線断面図であって、先端部本体に形成された先端ユニット配設孔の構成を説明する図

【図5】側面図及び背面図を備えて、先端駆動ユニットの構成を説明する二面図

【図6】先端正面図及び一部断面図を含む側面図を備えて、ケーブル側コネクタの構成を説明する二面図

【図7】先端ユニット配設孔のコネクタ設置部にケーブル側コネクタが設置された状態を説明する正面図

【図8】図7のB-B線断面図であって、先端ユニット配設孔のコネクタ設置部にケーブル側コネクタが設置された状態を説明する図

30

【図9】先端正面図、断面図及び基端背面図を備えて、ユニット側コネクタの構成を説明する図

【図10】先端駆動ユニットが先端ユニット配設孔に固設されて構成された超音波内視鏡を示す図

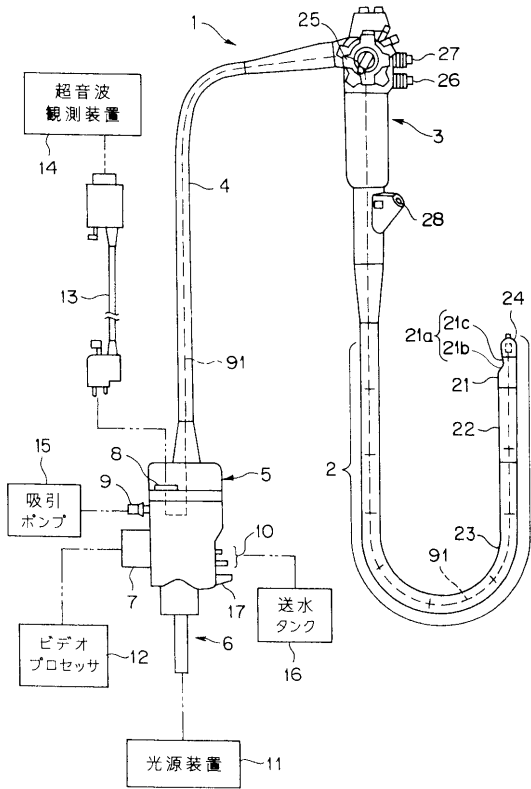
【符号の説明】

【0060】

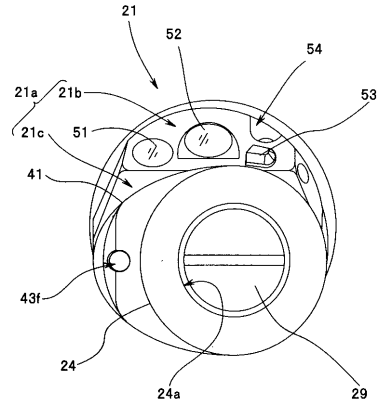
- 1 ... 超音波内視鏡      2 ... 挿入部      2 1 ... 先端硬質部      2 1 a ... 先端部本体
- 2 1 c ... 凸部      3 0 ... 先端駆動ユニット      3 6      ユニットハウジング
- 3 6 a ... 太径部      3 6 b ... 中間径部      3 6 c ... 細径部      3 6 d ... 案内凸部
- 4 2 ... 先端ユニット用凸部      4 2 a ... 先端面      4 4 ... 段差面      4 5 ... ユニット孔
- 4 5 a ... 太径穴部      4 5 b ... 中間径穴部      4 5 c ... 小径穴部      4 5 d ... 貫通孔
- 4 5 f ... 先端開口      7 0 ... ユニット側コネクタ      7 1 ... ユニット側コネクタ本体
- 7 2 ... 接点部      7 3 ... 凹部      7 3 a ... 突起      7 4 ... 凸部      7 4 a ... 周面
- 7 4 b ... 平面      8 0 ... コネクタ設置部      8 1 ... 周壁      8 2 ... 平壁
- 8 3 ... 突き当て面部      8 4 ... 案内凹部      9 1 ... 信号ケーブル
- 9 2 ... ケーブル側コネクタ      9 3 ... コネクタ本体      9 3 a ... 凹部      9 3 b ... 周壁
- 9 3 c ... 平壁      9 3 d ... 外形      9 3 e ... 周面      9 3 f ... 平面      9 3 g ... 端面
- 9 4 ... ピン

40

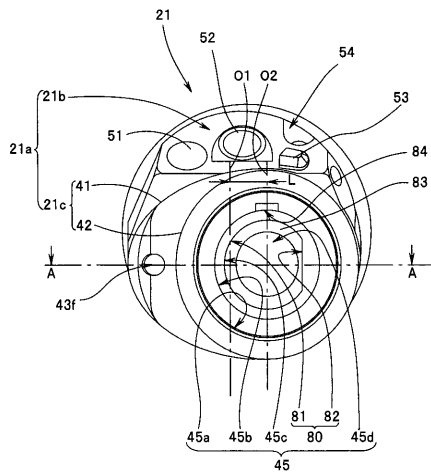
【 図 1 】



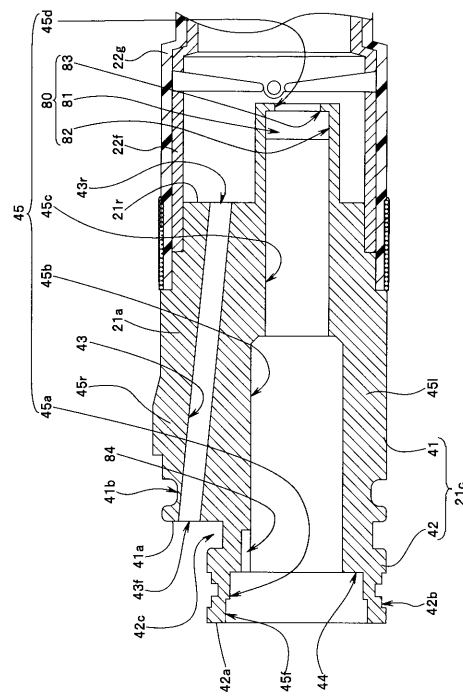
【 図 2 】



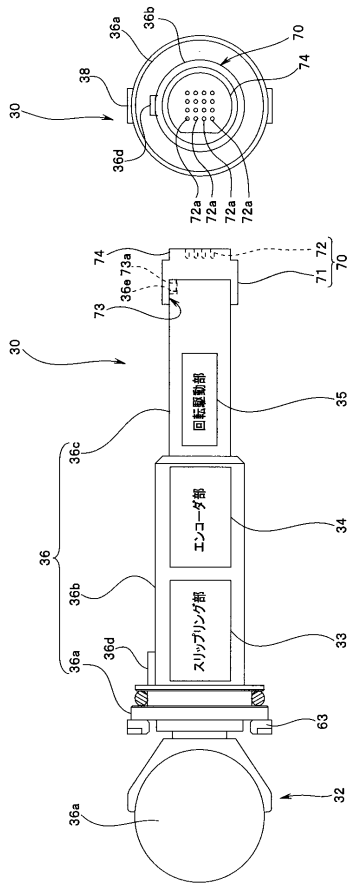
【 図 3 】



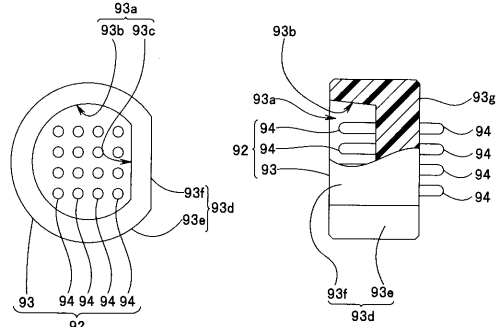
【 図 4 】



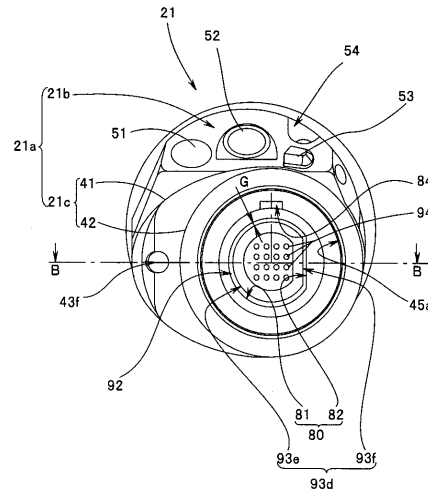
【図5】



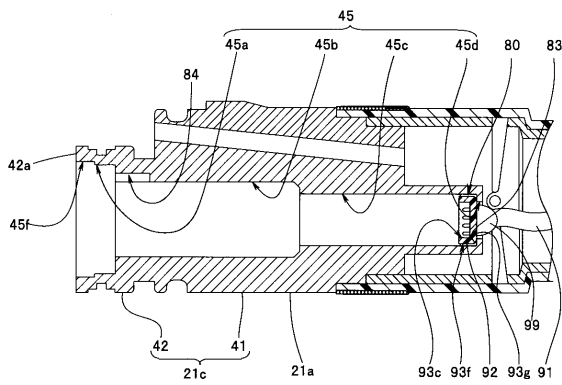
【図6】



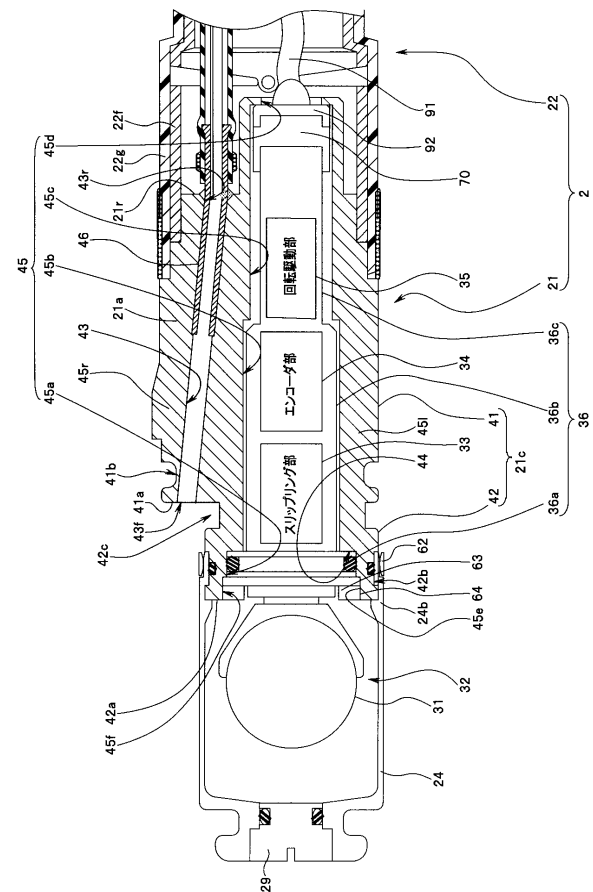
【図7】



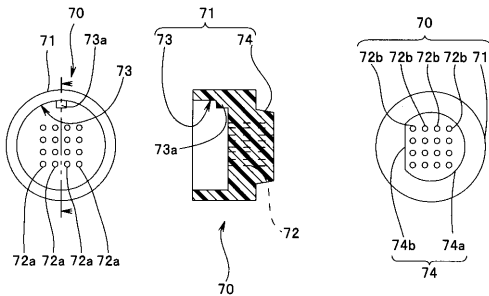
【図8】



【図10】



【図9】



专利名称(译)	超音波内视镜		
公开(公告)号	<a href="#">JP2009219548A</a>	公开(公告)日	2009-10-01
申请号	JP2008064652	申请日	2008-03-13
[标]申请(专利权)人(译)	奥林巴斯医疗株式会社		
申请(专利权)人(译)	オリンパスメディカルシステムズ株式会社		
[标]发明人	谷口優子		
发明人	谷口 優子		
IPC分类号	A61B8/12		
FI分类号	A61B8/12		
F-TERM分类号	4C601/EE12 4C601/EE21 4C601/FE01 4C601/GD18		
代理人(译)	伊藤 进		
其他公开文献	JP4643672B2		
外部链接	<a href="#">Espacenet</a>		

摘要(译)

要解决的问题：提供一种超声波内窥镜，其减少需要高精度加工和复杂装配工作的位置，并通过在远端布置开口中提供远端单元，通过连接器可靠地将换能器单元电连接到信号电缆。ZSOLUTION：在超声波内窥镜1中，远端驱动单元30设置在形成于远端刚性部分21的主体21a中的单元开口45中，并且远端驱动单元30和信号电缆91连接到远端硬质部分21。插入到插入部分2中的超声波连接器8通过连接器70和92电连接。连接器70是位于单元侧的连接器，并固定到单元壳体36的小直径部分36c，连接器92是连接器92位于内窥镜侧并且布置在连接器设置部分80中，连接器设置部分80具有邻接表面部分83和构造在单元开口45中的平坦壁82。连接器92包括邻接邻接表面部分83的端表面93g和面向平坦壁82的平坦表面93f

