

(19) 日本国特許庁(JP)

(12) 公表特許公報(A)

(11) 特許出願公表番号

**特表2010-518938**  
(P2010-518938A)

(43) 公表日 **平成22年6月3日(2010.6.3)**

(51) Int.Cl.	F 1	テーマコード (参考)
<b>A 6 1 B 18/00 (2006.01)</b>	A 6 1 B 17/36 3 3 0	4 C 1 6 0
<b>A 6 1 B 8/00 (2006.01)</b>	A 6 1 B 8/00	4 C 6 0 1

審査請求 未請求 予備審査請求 未請求 (全 13 頁)

(21) 出願番号 特願2009-550350 (P2009-550350)  
 (86) (22) 出願日 平成20年2月18日 (2008.2.18)  
 (85) 翻訳文提出日 平成21年8月20日 (2009.8.20)  
 (86) 国際出願番号 PCT/IB2008/050574  
 (87) 国際公開番号 W02008/102293  
 (87) 国際公開日 平成20年8月28日 (2008.8.28)  
 (31) 優先権主張番号 07102933.4  
 (32) 優先日 平成19年2月23日 (2007.2.23)  
 (33) 優先権主張国 欧州特許庁 (EP)

(71) 出願人 590000248  
 コーニンクレッカ フィリップス エレクトロニクス エヌ ヴィ  
 オランダ国 5 6 2 1 ベーアー アイン  
 ドーフェン フルーネヴァウツウェッハ 1  
 (74) 代理人 100087789  
 弁理士 津軽 進  
 (74) 代理人 100122769  
 弁理士 笛田 秀仙  
 (72) 発明者 ブルーゲルズ ヤン ダブリュ  
 オランダ国 5 6 5 6 アーエー アイン  
 ドーフェン ハイ テック キャンパス  
 ビルディング 4 4  
 Fターム(参考) 4C160 JJ33 JJ35 MM53

最終頁に続く

(54) 【発明の名称】 超音波装置、治療システム及びワークフローを向上させる方法

(57) 【要約】

本発明は、患者 1 4 の部分を収容し伝達媒体を備えた第 1 の容器 8 を有する支持手段を有する超音波装置 1 0 に関する。支持手段は、使用に当たり患者 1 4 の当該部分に向かって方向づけられるよう規定されている放出表面 7 を有する超音波ソース 9 をさらに有する。超音波装置はさらに、第 1 の容器の検査を可能にするために支持手段に配される略透明なアパーチャ 2 6 を有する。本発明はさらに、治療システムと、超音波装置のワークフローを向上させる方法とに関する。

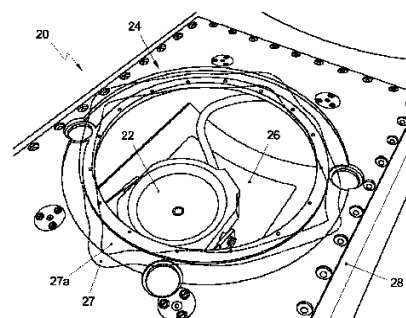


FIG. 2

**【特許請求の範囲】****【請求項 1】**

超音波装置であって、

- ・患者の部分を収容し、伝達媒体のための第 1 の容器を有する支持手段と、
- ・使用に当たり患者の当該部分に向かって方向づけられるよう規定されている放出表面

を有する超音波ソースと、

を有し、

前記支持手段は、前記第 1 の容器の検査を可能にするよう規定される略透明なアパーチャとともに構成されている、

装置。

10

**【請求項 2】**

請求項 1 に記載の超音波装置であって、前記第 1 の容器は、患者の当該部分を受け入れるように構成され、前記アパーチャは、少なくとも患者の当該部分の周りの領域の検査を可能とするように構成される、装置。

**【請求項 3】**

請求項 1 又は 2 に記載の超音波装置であって、結合媒体が充填され患者の当該部分の近くに位置づけられるよう規定された第 2 の容器をさらに有し、前記アパーチャはさらに、少なくとも前記第 1 の容器と前記第 2 の容器との間における接触表面の検査を可能にするよう構成される、装置。

**【請求項 4】**

請求項 1 ないし 3 のうちいずれか 1 つに記載の超音波装置であって、前記第 1 の容器は、略透明な材料から製造され、前記アパーチャは、前記第 1 の容器の壁部を構成する、装置。

20

**【請求項 5】**

請求項 1 ないし 4 のうちいずれか 1 つに記載の装置であって、前記超音波ソースは、前記第 1 の容器に配備される、装置。

**【請求項 6】**

請求項 1 ないし 5 のうちいずれか 1 つに記載の装置であって、前記超音波ソースは、高密度焦点式超音波治療を行うように構成される、装置。

**【請求項 7】**

請求項 1 ないし 6 のうちいずれか 1 つに記載の装置であって、当該高密度焦点式超音波治療の標的化を可能にするための診断用超音波トランスデューサをさらに有する装置。

30

**【請求項 8】**

請求項 1 ないし 7 のうちいずれか 1 つに記載の装置と、患者の温度分布を測定するよう構成された磁気共鳴映像装置とを有する治療システム。

**【請求項 9】**

請求項 8 に記載のシステムであって、当該測定された温度分布に応じて患者への高密度焦点式超音波の伝搬を制御するよう構成されたフィードバックユニットをさらに有するシステム。

**【請求項 10】**

超音波装置のワークフローを向上させる方法であって、

・患者の部分を収容するための伝達媒体を備えた第 1 の容器を有する支持手段を設けるステップと、

・患者の当該部分に向くよう方向づけられている放出表面を有する超音波ソースを設けるステップと、

・前記支持手段に患者を位置づけるステップと、

・前記支持手段に配される略透明なアパーチャを用いて少なくとも前記第 1 の容器を検査するステップと、

を有する方法。

40

**【請求項 11】**

50

請求項 10 に記載の方法であって、前記検査するステップは、患者の当該部分が前記第 1 の容器の体積部に受け入れられるときに少なくとも患者の当該部分の周りの領域を検査することを有する、方法。

【請求項 12】

請求項 10 に記載の方法であって、前記第 1 の容器と患者の当該部分との間に結合媒体を有する第 2 の容器を位置づけるステップをさらに有し、前記検査するステップは、前記第 1 の容器と前記第 2 の容器との接触表面を検査することを有する、方法。

【発明の詳細な説明】

【技術分野】

【0001】

本発明は、超音波装置であって、

- ・患者の部分を受容し、伝達媒体のための第 1 の容器を有する支持手段と、
- ・使用に当たり患者の当該部分に向かって方向づけられるよう規定されている放出表面を有する超音波ソースと、

を有するものに関する。

【0002】

本発明はまた、超音波装置を有する治療システムに関する。

【0003】

本発明はさらに、超音波装置のワークフローを向上させる方法に関する。

【背景技術】

【0004】

冒頭の段落に記載されているような超音波装置は、米国特許出願に係る文献の US 6,508,774 B1 から知られている。この既知の装置は、治療すべき患者を位置づけるべきところの患者支持テーブルの形態の、患者収容手段、特に患者支持手段を有する。この既知の装置は、高エネルギー超音波の適用によって治療処置を行うのに適している。この目的のため、既知の装置は、患者の部分をサポートするための伝達媒体を備えた第 1 の容器を有する。この既知の装置において、患者の当該部分への消散を実質的に伴うことなく超音波を伝導するため当該伝達媒体のために脱気水が用いられる。当該既知の装置の支持手段は、第 1 の容器に装備され患者の当該部分に向けて方向づけられた放出表面を有する超音波源をさらに有する。第 1 の容器から発する超音波を患者に結合するため、既知の超音波装置はさらに、低反射界面を提供し患者の当該部分との接触表面を有する結合媒体（ゲル）を有する第 2 の容器を有する。使用中、この第 2 の容器は、第 1 の容器と患者の当該部分との間に位置づけられる。

【0005】

既知の高エネルギー焦点式超音波治療の代替の具体例においては、患者の部分、特に胸部を、第 1 の容器にあてがうようにすることができる。この場合において、患者の当該部分、特に胸は、結合媒体が充填された第 2 の容器と共に配されることができ、当該第 2 の容器は、例えば衣服のように患者の当該部分の周りに配置される。

【0006】

当該技術では、様々な接触表面において、又は第 1 の容器に存在する伝達媒体の中において気泡が生じることが認識される。このような接触表面は、異なる状況において形成される可能性がある。例えば、適切な接触表面は、第 1 の容器に存在する伝達媒体と患者の当該部分との間に形成可能である。なお、患者の当該部分は、第 1 の容器に置かれること、又は患者の当該部分は第 1 の容器により支持されることが可能である。第 1 の状況は、女性の胸のようにかなり分離される部分の治療に対応することができるのに対して、第 2 の状況は、従来の特に腹部の治療に対応する。加えて、適切な結合媒体を有する第 2 の容器を第 1 の容器の伝達媒体と患者の当該部分との間に設けることができる。この場合において、伝達媒体と第 2 の容器との間及び / 又は第 1 の容器と第 2 の容器との間の接触表面においても気泡が生じる可能性がある。

【0007】

10

20

30

40

50

また、当該伝達媒体において、特にキャビテーション過程のために気泡が発生しうる。超音波の経路に存在する気泡は、当該治療、特に高密度超音波治療の治療効果を大きく悪化させることが認められている。さらに、第2の容器と患者との間の接触表面の領域における空気含有物は、患者の皮膚に火傷を生じさせかねない。第2の容器と患者との空気の無い界面を制御するために、頻繁に何回も、患者の位置を変えることは一般的な慣行となっている。何故なら、気泡の存在は、超音波音場を乱し、誤りのある治療をもたらさうからである。

【0008】

これは、一方では患者の位置変更のために多くの時間を失う点で、そして治療の成り行きが当該接触表面における気泡の欠如に関する信頼度に応じたものとなりうる点で、かかる既知の装置の不利なところである。

10

【発明の概要】

【発明が解決しようとする課題】

【0009】

本発明の目的は、患者に対する超音波の伝達の品質が改善されるとともに超音波装置のワークフローが向上させられる超音波装置を提供することである。

【課題を解決するための手段】

【0010】

このため、本発明による超音波装置では、患者支持手段は、第1の容器の検査を可能にするために規定された実質的に透明なアパーチャとともに構成される。

20

【0011】

本発明のこの技術的方策は、第1の容器へ視覚的アクセスを提供することによって第1の容器における空気含有物の存在を臨床処置の前に容易に検出することができ、これにより、患者の処置能力及び当該処置の精度を大幅に向上させる、という洞察に基づいている。第1の容器は、患者の当該部分、特に胸を受け入れるように構成され、患者の当該部分、特に胸の少なくとも周辺の領域の検査を可能にするようにアパーチャが構成されることが可能である。さらに、装置は、結合媒体が充填されるように規定された第2の容器をさらに有し、少なくとも第1の容器と第2の容器との接触表面の検査を可能にするようにアパーチャがさらに構成されることが可能である。幾つかの特定の治療処置に対しては、患者の当該部分、特に胸のような隔離された器官は結合媒体が充填された第2の容器に適合させられている第1の容器に位置づけられなければならないことが要求されることが可能である。この場合において、伝達媒体と第2の容器に適合させられた胸との接触領域に気泡が生じうる。また、患者の部分は、第1の容器の適切な支持表面により支持され、第2の容器は、支持表面と患者の当該部分との間に配備されている結合媒体で充填されることが可能である。この場合、第1の容器と第2の容器との間及び第2の容器と患者の当該部分との間における接触表面に気泡が生じうる。当該アパーチャの寸法は、適切に選ぶことができる。好ましくは、当該アパーチャの寸法は、 $50 \sim 1000 \text{ mm}^2$  前後で選択される。 $50 \sim 200 \text{ mm}^2$  のアパーチャのサイズは、当該アパーチャに取り付けられたカメラ又は光ファイバを用いて遠隔検査をサポートするのに特に適している。

30

【0012】

本発明による装置の実施例において、第1の容器は、ほぼ透明な材料から製造され、当該アパーチャは、第1の容器の壁部を構成する。

40

【0013】

実質的に完全に透明な第1の容器を提供することは、それが可能な検査の空間的角度を大きくするので、特に有利であることが判明した。いずれの透明な材料も、特にプラスチック材料は、この目的に適している。この特定の実施例は、超音波ソースが第1の容器に配備された場合に付加的な利点を有する。何故なら、検査者は、表示方向の妨害が当該ソースの体積により生じないように簡単に位置を選択することができるからである。

【0014】

なお、患者支持テーブルにおける窓の使用は、米国特許出願に係る文献のUS 6, 2 1

50

6, 294B1から知られている。この既知の装置は、患者のX線診断を行うように構成され、X線のソースは、患者支持テーブルに配備される。この既知の構成はさらに、水が充填された支持クッションを備えたテーブル頂部上に配された担持薄膜を有することができる。この既知の装置が超音波診断又は超音波治療を行うために用いられるときのケースでは、当該超音波装置は、患者支持テーブルの近くに位置づけられ、超音波は当該クッションを通じて患者の体の中に伝導される。当該既知の装置が結石破碎術を行うために用いられるときには、治療波は、患者の体の中へ当該薄膜又はテーブル頂部における窓を通じて照射可能である。なお、既知の患者支持テーブルについて説明される窓は、気泡の存在を確認するのに適していない。何故なら、この既知の窓は、患者の皮膚と水の入ったクッションとの界面において気泡の存在の視覚的検査を可能にするのに適さないからである。

10

【0015】

本発明による装置の実施例において、超音波ソースは、高密度焦点式超音波治療を行うように構成される。

【0016】

高密度焦点式超音波(HIFU; high intensity focused ultrasound)において、トランスデューサにより発生した超音波は、特定の目標箇所における小さな焦点体積内へと焦点合わせさせられる。治療の間、焦点合わせさせられた超音波エネルギーのビームは、患者の軟組織を通過し、数秒間、局所的な高温(55°ないし70°)を生じさせ、蛋白質の変性、不可逆的な細胞損傷及び凝固壊死の非常に明確な領域を生成する。焦点合わせさせられた超音波エネルギーの1回暴露は、「ソニケーション」(超音波処理; sonication)と呼ばれる。複数のソニケーションは、目標の組織を除去するために必要となる。超音波ソースから発する超音波ビームの正確なフォーカシングは、当該除去を当該目標箇所に限定するようにデザインされる。

20

【0017】

本発明による装置の他の実施例において、当該装置は、高密度焦点式超音波治療の標的化を可能にするための診断用超音波トランスデューサをさらに有する。

【0018】

HIFUパワーを患者の病変にかけることは、計画化、超音波ビームの標的化及びエネルギー伝搬の監視を必要とする。多くの用途、例えば前立腺除去のために、これは、HIFUビームとの組み合わせで診断用超音波ビームを用いて行われる。この診断用超音波は、幾つかの解剖学的細部を提供し、処置の計画化及び標的化を手助けするが、HIFUにより発生される温度上昇を測定する手段を提供しない。

30

【0019】

本発明による治療システムは、前述において記載したような装置と、患者の温度分布を測定するために構成された磁気共鳴映像装置とを有する。

【0020】

本発明の技術方策は、MRイメージングだけが、患者の内部の病変における温度上昇を測定する非侵襲性的な方法を提供することができるというさらなる洞察に基づいている。MRで誘導される焦点式超音波(HIFU)は、複数の平面すなわち3Dでリアルタイムの温度マッピングをなし、リアルタイムのフィードバックにより焦点の局部化を制御し、除去可能な作用を直ちに制御しかつ評価することができる。MR温度マッピングにおける最近の進歩によって、肝臓のような動く組織においては2~3%の、静止した組織では1%の温度精度を達成することができる。温度マッピングのための磁気共鳴画像形成ユニットの動作自体は、当該技術において知られており、ここでは詳細を説明しない。

40

【0021】

超音波装置のワークフローを向上させるための本発明による方法は、

- ・患者の部分收容するための伝達媒体を備えた第1の容器を有する支持手段を設けるステップと、
- ・患者の当該部分に向くよう方向づけられている放出表面を有する超音波ソースを設けるステップと、

50

・前記支持手段に患者を位置づけるステップと、  
 ・前記支持手段に配される略透明なアパーチャを用いて少なくとも前記第1の容器を検査するステップと、  
 を有する。

【0022】

超音波で患者を治療するとき、患者とトランスデューサとの間に気泡ができない。そうでなければ、これら気泡は、この音声の束を歪ませ、当該スポットの妨害をすることになる。従来は、高密度焦点式超音波治療を可能にするため、トランスデューサは、水容器に置かれ、患者支持テーブルに配備される。この水容器は、膜により閉じられる。この膜の頂面上には、他の水容器におけるゲルパッドが置かれる。

10

【0023】

本発明による方法の実施例において、患者は、当該ゲルパッドの頂部上にうつ伏せの姿勢で横たわる。この水は、ゲルパッドと膜との間及びゲルパッドと患者との間に空気含有物が生じないことを確実にする。普通の実務において、このことは、視覚的に確認されることができない。ゲルパッドと患者の皮膚との間の界面における空気含有物の存在を確認するための1つの方法は、音響センサによるものがあるが、これは時間がかかるものである。患者とトランスデューサとの間に空気が存在するとき、患者は、治療テーブルにおいて解き放され再度位置づけられなければならない。これは、何度か行う必要もあり、多くの時間ロスを招いてしまう。

【0024】

本発明の技術的方策によれば、当該治療を大幅に短縮することができる。何故なら、例えば透明な窓の形態のアパーチャは、ゲルパッドと患者との間に空気があるかどうかを確認することを非常に簡単にするからである。さらに、患者は、治療テーブルにおいて解き放され位置直しさせられる必要がないので沢山の時間が節約される。これは、概して30分以上節約することができる。

20

【図面の簡単な説明】

【0025】

本発明のこれらの態様及びその他の態様は、図面を参照してより詳しく説明される。

【図1】最新技術による超音波装置の実施例を示す概略図。

【図2】本発明による超音波装置の実施例を示す概略図。

【図3】本発明によるシステムの実施例を示す概略図。

30

【発明を実施するための形態】

【0026】

図1は、最新技術による超音波装置の実施例の概略図を表している。超音波装置10は、伸縮部4a, 4b, 4cを有する伸縮可能台4上に配される患者支持テーブル2を有する。患者支持テーブル2は、大抵はタッチ感応ボタンを有する制御手段6を用いて制御可能である。超音波装置10は、超音波ソース9から患者14へ超音波を伝導するための伝達媒体を有する第1の容器に配備される超音波のソース9をさらに有する。大抵、脱気水は、第1の容器の伝達媒体のために選択される。第1の容器は、治療のための装置10に位置づけられるものと規定された患者14の部分(図示せず)に十分に適合するために柔軟性のある膜7により終結される。放出表面7から発する超音波を結合するため、ゲルパッド11は、患者14と表面7との間に設けられる。このゲルパッドは、超音波を患者の中へ伝導するための低反射界面として機能する。ゲルパッド11の接触表面11a及び患者14は、出来る限り気泡のない状態に維持するべきである。そのようにするため、患者14は、ゲルパッド11上において頻りに位置づけ直される必要があり、医療処置の時間効率を低下させるものである。

40

【0027】

図2は、本発明による超音波装置の実施例の概略図を表している。図2は、超音波装置20における上面図を表している。本発明による超音波装置20は、例えば水などの適切な伝達液体が充填された第1の容器24が位置づけられる患者支持手段28を有する。簡

50

明とするため、第1の容器24を封止する膜を示していない。第1の容器24は、超音波のソース22を有し、これは、高密度焦点式超音波ビームを発するよう構成されるのが好ましい。高密度焦点式超音波ビームを発するための技術は、当該技術においてそれ自体は知られており、ここで詳しく説明しない。第1の容器から発する超音波ビームを患者（図示せず）に結合するために、低反射媒体を有する第2の容器27は、第1の容器24上に位置づけられる。好ましくは、適切なゲルパッドが第2の容器のために用いられる。第2の容器27は、治療対象の患者が位置づけられる接触表面27aを有する。本発明による超音波装置20は、第2の容器27と患者（図示せず）との間の接触表面27aの検査、例えば視覚的検査を可能にするよう構成されたアパーチャ26をさらに有する。アパーチャ26は、医療関係者が直接又は鏡若しくは適切な配置カメラを用いて接触表面27aと患者との間に気泡がないかどうかを検査することができるようにしたほぼ透明な窓として構成されるのが好ましい。気泡が検出されるときの場合は、気泡が存在しなくなるまで患者は位置づけ直される。その後、患者は、適切に固定され、治療を開始することができる。これは、気泡の存在する可能性が検出され治療前に回避されることが可能で、患者は1度だけ位置づけ直されることになる、という点で本発明による超音波装置の利点である。このため、当該処置に費やす時間は、大きく減り、特に第2の容器27と患者との間の界面における空気含有物の欠如に関する高い信頼性レベルのために医療処置の有効性が向上する。

10

**【0028】**

図3は、本発明によるシステムの実施例の概略図を表している。システム30は、図2を参照して詳しく説明した超音波装置32と、磁気共鳴映像装置38とを有する。磁気共鳴映像装置は、高密度焦点式超音波治療の成り行きの間において患者におけるリアルタイムの温度分布を測定するように構成されるのが好ましい。高密度焦点式超音波治療は、適切な伝達液体が充填された容器（図示せず）に配備された超音波ソース31を用いて行われる。リアルタイムの温度測定の目的で、患者34は、磁気共鳴映像信号に応答して患者の体から発する無線周波数信号を検出するための受信RFアンテナ36が具備される。磁気共鳴映像装置を用いて温度マッピングする技術自体は既知である。システム30はさらに、ソース31からの高強度超音波の伝搬を制御するよう構成されたフィードバックユニット40を有する。この目的のため、このフィードバックユニットは、超音波ソース31を操作するように構成された制御手段42に適切な信号を通信する。この形態において、システム30は、患者の目標体積部における温度分布に関するリアルタイムデータが当該治療を提供する超音波ソースを制御するために用いられるところの全て自動化したモードで動作する。したがって、当該期間、標的化及び目標体積部内及びその外側の温度分布を制御することができる。好ましくは、超音波ソース31は、複数のトランスデューサを有し、それらの各々は、個々に制御可能である。この場合において、目標体積部及びその外側におけるリアルタイムの温度分布に基づいて、ソース31を変調することができ、これにより、例えば95%の等温線を当該目標体積部の形状に一致させ、近くに位置しうる重要な器官における温度上昇を避けることができる。

20

30

**【0029】**

以上、特定の実施例を説明してきたが、本発明は説明したもの以外の形で実施することができることが分かる筈である。上の説明は、例示することを意図しており、限定するものではない。したがって、当業者であれば、添付した請求項の範囲から外れることなく上述した内容において説明したような本発明に対して変更をなすことができることは明らかとなる。

40

【 図 1 】

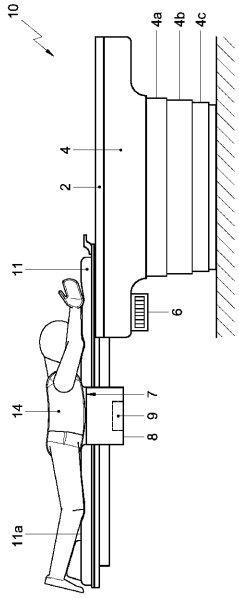


FIG. 1

【 図 2 】

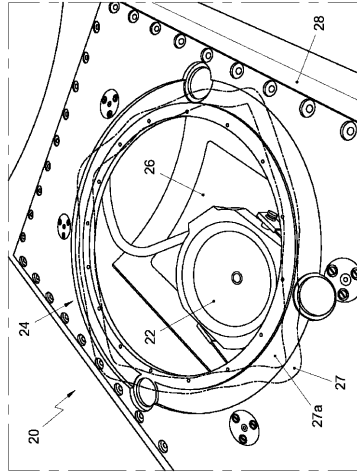


FIG. 2

【 図 3 】

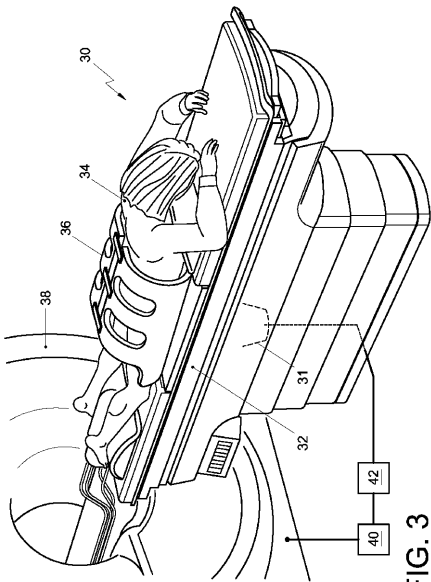


FIG. 3

## 【国際調査報告】

## INTERNATIONAL SEARCH REPORT

International application No  
PCT/IB2008/050574

<b>A. CLASSIFICATION OF SUBJECT MATTER</b> INV. A61N7/02		
According to International Patent Classification (IPC) or to both national classification and IPC		
<b>B. FIELDS SEARCHED</b>		
Minimum documentation searched (classification system followed by classification symbols) A61N A61B		
Documentation searched other than minimum documentation to the extent that such documents are included in the fields searched		
Electronic data base consulted during the international search (name of data base and, where practical, search terms used) EPO-Internal, WPI Data		
<b>C. DOCUMENTS CONSIDERED TO BE RELEVANT</b>		
Category*	Citation of document, with indication, where appropriate, of the relevant passages	Relevant to claim No.
X	US 4 646 756 A (WATMOUGH DAVID J [GB] ET AL) 3 March 1987 (1987-03-03)	1,2,4-6
Y	abstract column 6, line 51 - column 7, line 37	3,7-9
X	US 2003/233045 A1 (VAEZY SHAHRAM [US] ET AL) 18 December 2003 (2003-12-18)	1
	abstract paragraph [0016] paragraph [0019] - paragraph [0021] paragraph [0089] - paragraph [0093] paragraph [0110]	
Y	WO 2006/136912 A (INSIGHTEC IMAGE GUIDED TREAT L [IL]; VORTMAN KOBI [IL]; VITEK SHUKI [I]) 28 December 2006 (2006-12-28)	3
	abstract page 4, line 16 - page 5, line 4	
-/--		
<input checked="" type="checkbox"/> Further documents are listed in the continuation of Box C. <input checked="" type="checkbox"/> See patent family annex.		
* Special categories of cited documents:		
*A* document defining the general state of the art which is not considered to be of particular relevance *E* earlier document but published on or after the international filing date *L* document which may throw doubts on priority claim(s) or which is cited to establish the publication date of another citation or other special reason (as specified) *O* document referring to an oral disclosure, use, exhibition or other means *P* document published prior to the international filing date but later than the priority date claimed		*T* later document published after the international filing date or priority date and not in conflict with the application but cited to understand the principle or theory underlying the invention *X* document of particular relevance; the claimed invention cannot be considered novel or cannot be considered to involve an inventive step when the document is taken alone *Y* document of particular relevance; the claimed invention cannot be considered to involve an inventive step when the document is combined with one or more other such documents, such combination being obvious to a person skilled in the art *Z* document member of the same patent family
Date of the actual completion of the international search  20 June 2008		Date of mailing of the international search report  03/07/2008
Name and mailing address of the ISA/ European Patent Office, P.B. 5818 Patentlaan 2 NL - 2280 HV Rijswijk Tel. (+31-70) 340-2040, Tx. 31 651 epo nl, Fax: (+31-70) 340-3018		Authorized officer  Beck, Ewa

## INTERNATIONAL SEARCH REPORT

 International application No  
 PCT/IB2008/050574

C(Continuation). DOCUMENTS CONSIDERED TO BE RELEVANT		
Category*	Citation of document, with indication, where appropriate, of the relevant passages	Relevant to claim No.
Y	US 4 932 414 A (COLEMAN D JACKSON [US] ET AL) 12 June 1990 (1990-06-12) abstract column 6, line 8 - line 40 -----	7
Y	US 5 443 068 A (CLINE HARVEY E [US] ET AL) 22 August 1995 (1995-08-22) abstract column 2, line 41 - line 50 column 3, line 34 - line 58 -----	8,9
P,X	WO 2007/035529 A (UNIV WASHINGTON [US]; VAEZY SHAHRAM [US]; YU JINFEI [US]; ZDERIC VESNA) 29 March 2007 (2007-03-29) the whole document -----	1

## INTERNATIONAL SEARCH REPORT

International application No.  
PCT/IB2008/050574

**Box No. II Observations where certain claims were found unsearchable (Continuation of item 2 of first sheet)**

This international search report has not been established in respect of certain claims under Article 17(2)(a) for the following reasons:

1.  Claims Nos.: 10-12  
because they relate to subject matter not required to be searched by this Authority, namely:  
Rule 39.1(iv) PCT - Method for treatment of the human or animal body by therapy
2.  Claims Nos.:  
because they relate to parts of the international application that do not comply with the prescribed requirements to such an extent that no meaningful international search can be carried out, specifically:
3.  Claims Nos.:  
because they are dependent claims and are not drafted in accordance with the second and third sentences of Rule 6.4(a).

**Box No. III Observations where unity of invention is lacking (Continuation of item 3 of first sheet)**

This international Searching Authority found multiple inventions in this international application, as follows:

1.  As all required additional search fees were timely paid by the applicant, this international search report covers allsearchable claims.
2.  As all searchable claims could be searched without effort justifying an additional fees, this Authority did not invite payment of additional fees.
3.  As only some of the required additional search fees were timely paid by the applicant, this international search report covers only those claims for which fees were paid, specifically claims Nos.:
4.  No required additional search fees were timely paid by the applicant. Consequently, this international search report is restricted to the invention first mentioned in the claims; it is covered by claims Nos.:

**Remark on Protest**

- The additional search fees were accompanied by the applicant's protest and, where applicable, the payment of a protest fee.
- The additional search fees were accompanied by the applicant's protest but the applicable protest fee was not paid within the time limit specified in the invitation.
- No protest accompanied the payment of additional search fees.

**INTERNATIONAL SEARCH REPORT**

Information on patent family members

International application No  
PCT/IB2008/050574

Patent document cited in search report	Publication date	Patent family member(s)	Publication date
US 4646756	A	03-03-1987 DE 3374522 D1 EP 0111386 A2	23-12-1987 20-06-1984
US 2003233045	A1	18-12-2003 US 2006184074 A1	17-08-2006
WO 2006136912	A	28-12-2006 US 2007016039 A1	18-01-2007
US 4932414	A	12-06-1990 NONE	
US 5443068	A	22-08-1995 NONE	
WO 2007035529	A	29-03-2007 NONE	

---

フロントページの続き

(81)指定国 AP(BW, GH, GM, KE, LS, MW, MZ, NA, SD, SL, SZ, TZ, UG, ZM, ZW), EA(AM, AZ, BY, KG, KZ, MD, RU, TJ, TM), EP(AT, BE, BG, CH, CY, CZ, DE, DK, EE, ES, FI, FR, GB, GR, HR, HU, IE, IS, IT, LT, LU, LV, MC, MT, NL, NO, PL, PT, RO, SE, SI, SK, TR), OA(BF, BJ, CF, CG, CI, CM, GA, GN, GQ, GW, ML, MR, NE, SN, TD, TG), AE, AG, AL, AM, AO, AT, AU, AZ, BA, BB, BG, BH, BR, BW, BY, BZ, CA, CH, CN, CO, CR, CU, CZ, DE, DK, DM, DO, DZ, EC, EE, EG, ES, FI, GB, GD, GE, GH, GM, GT, HN, HR, HU, ID, IL, IN, IS, JP, KE, KG, KM, KN, KP, KR, KZ, LA, LC, LK, LR, LS, LT, LU, LY, MA, MD, ME, MG, MK, MN, MW, MX, MY, MZ, NA, NG, NI, NO, NZ, OM, PG, PH, PL, PT, RO, RS, RU, SC, SD, SE, SG, SK, SL, SM, SV, SY, TJ, TM, TN, TR, TT, TZ, UA, UG, US, UZ, VC, VN, ZA, ZM, ZW

Fターム(参考) 4C601 EE10 FF13 FF15 LL32 LL33

专利名称(译)	超声装置，治疗系统和改善工作流程的方法		
公开(公告)号	<a href="#">JP2010518938A</a>	公开(公告)日	2010-06-03
申请号	JP2009550350	申请日	2008-02-18
[标]申请(专利权)人(译)	皇家飞利浦电子股份有限公司		
申请(专利权)人(译)	皇家飞利浦电子股份有限公司的Vie		
[标]发明人	ブルーゲルズヤンダブリュ		
发明人	ブルーゲルズ ヤン ダブリュ		
IPC分类号	A61B18/00 A61B8/00		
CPC分类号	A61N7/02 A61B5/0035 A61B5/055 A61B90/50 A61B2017/00907 A61B2017/2253 A61B2090/374 A61B2090/378 G01R33/4804 G01R33/4814		
FI分类号	A61B17/36.330 A61B8/00		
F-TERM分类号	4C160/JJ33 4C160/JJ35 4C160/MM53 4C601/EE10 4C601/FF13 4C601/FF15 4C601/LL32 4C601/LL33		
优先权	2007102933 2007-02-23 EP		
其他公开文献	JP5350275B2		
外部链接	<a href="#">Espacenet</a>		

摘要(译)

超声波装置技术领域本发明涉及一种超声波装置 ( 10 )，其包括用于容纳患者 ( 14 ) 的一部分的支撑装置 ( 2 )，所述支撑装置包括具有传输介质的第一贮存器 ( 8 )，其中所述支撑装置还包括：具有发射表面 ( 7 ) 的超声波源 ( 9 ) 被设想成朝向使用中的患者 ( 14 ) 的部分，所述超声波装置还包括布置在支撑装置 ( 2 ) 中的基本上透明的孔 ( 26 )。 ) 用于检查第一个储层。本发明还涉及一种增加超声设备的工作流程的治疗系统和方法。

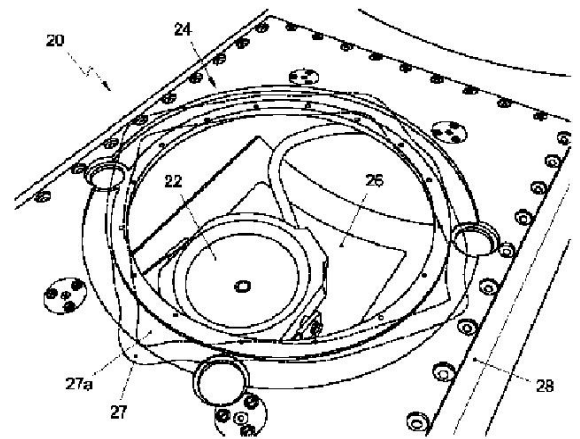


FIG. 2