

(19) 日本国特許庁(JP)

再公表特許(A1)

(11) 国際公開番号

W02012/056778

発行日 平成26年3月20日 (2014. 3. 20)

(43) 国際公開日 平成24年5月3日 (2012. 5. 3)

(51) Int.Cl. F 1 テーマコード (参考)
A 6 1 B 8/08 (2006.01) A 6 1 B 8/08 4 C 6 0 1

審査請求 未請求 予備審査請求 未請求 (全 30 頁)

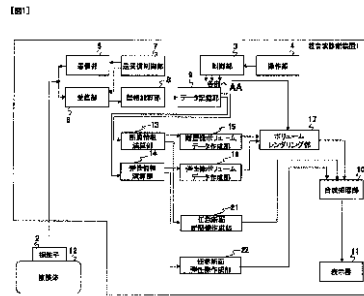
<p>出願番号 特願2012-540714 (P2012-540714)</p> <p>(21) 国際出願番号 PCT/JP2011/067187</p> <p>(22) 国際出願日 平成23年7月28日 (2011. 7. 28)</p> <p>(31) 優先権主張番号 特願2010-242494 (P2010-242494)</p> <p>(32) 優先日 平成22年10月28日 (2010. 10. 28)</p> <p>(33) 優先権主張国 日本国 (JP)</p>	<p>(71) 出願人 000153498 株式会社日立メディコ 東京都千代田区外神田四丁目14番1号</p> <p>(72) 発明者 辻田 剛啓 東京都千代田区外神田四丁目14番1号 株式会社日立メディコ内</p> <p>Fターム(参考) 4C601 BB03 DD19 EE30 JC21 JC26 JC33 KK19 KK22 KK24</p>
--	--

最終頁に続く

(54) 【発明の名称】 超音波診断装置及び超音波画像表示方法

(57) 【要約】

各種の超音波投影像を適宜組み合わせた超音波投影像を生成可能にするために、断層像ボリュームデータと弾性像ボリュームデータを記憶するメモリ部と、前記断層像ボリュームデータに基づいてボリュームレンダリングにより断層投影像を生成するボリュームレンダリング部17と、該ボリュームレンダリング部により生成された前記超音波投影像を表示する表示器11と、前記ボリュームレンダリング部を制御する指令を入力する操作部4と備え、前記ボリュームレンダリング部は、前記操作部から入力される指令によってレンダリング空間に設定されるカット面により仕切られる一方のレンダリング空間について、設定される閾値を満たす弾性値を有する前記弾性像ボリュームデータのボクセルに対応する前記断層像ボリュームデータのボクセルをレンダリングして前記断層投影像を生成して前記表示器に表示させる。



- 1 Ultrasound diagnostic apparatus
- 2 Probe
- 3 Control unit
- 4 Operation unit
- 5 Transmitting unit
- 6 Receiving unit
- 7 Send and receive control unit
- 8 Preamplifier
- 9 Data storage unit
- 10 Compositing unit
- 11 Display device
- 12 Subject
- 13 Tomogram data-computing unit
- 14 Elastic data-computing unit
- 15 Tomographic image volume data-generating unit
- 16 Elastic image volume data-generating unit
- 17 Volume rendering unit
- 18 Selected cross-section tomographic image-generating unit
- 19 Selected cross-section elastic image-generating unit
- AA Various units

【特許請求の範囲】**【請求項1】**

超音波の断層像ボリュームデータと弾性像ボリュームデータに基づいてボリュームレンダリングにより断層投影像と弾性投影像を生成するボリュームレンダリング部と、該ボリュームレンダリング部により生成された断層投影像と弾性投影像を表示する表示器と備え

、
前記ボリュームレンダリング部は、レンダリング空間に設定されるカット面により仕切られる一方のレンダリング空間について、設定される閾値を満たす弾性値を有する前記弾性像ボリュームデータのボクセルに対応する前記断層像ボリュームデータのボクセルをレンダリングして前記断層投影像を生成して前記表示器に表示させることを特徴とする超音波診断装置。

10

【請求項2】

請求項1に記載の超音波診断装置において、

前記ボリュームレンダリング部は、前記カット面により仕切られる他方のボリュームレンダリング空間については、前記断層像ボリュームデータを通常のレンダリングによる断層投影像を生成して前記表示器に表示させることを特徴とする超音波診断装置。

【請求項3】

請求項1に記載の超音波診断装置において、

前記ボリュームレンダリング部は、さらに、前記一方のレンダリング空間について、前記閾値を満たす弾性値を有する前記弾性像ボリュームデータのボクセルをレンダリングして弾性投影像と、前記断層像ボリュームデータを通常のレンダリングによる前記断層投影像を生成し、前記弾性投影像と通常のレンダリングによる前記断層投影像とを重畳して前記表示器に表示させることを特徴とする超音波診断装置。

20

【請求項4】

請求項1に記載の超音波診断装置において、

前記ボリュームレンダリング部は、前記一方のレンダリング空間のうち前記断層投影像以外の領域について、血流像ボリュームデータをボリュームレンダリングして血流投影像を生成して、前記表示器に表示させることを特徴とする超音波診断装置。

【請求項5】

請求項1に記載の超音波診断装置において、

前記ボリュームレンダリング部は、前記断層像ボリュームデータ又は前記弾性像ボリュームデータに基づいて、前記カット面に断層断面像又は弾性断面像を生成して前記表示器に表示させることを特徴とする超音波診断装置。

30

【請求項6】

請求項4に記載の超音波診断装置において、

前記ボリュームレンダリング部は、前記血流像ボリュームデータに基づいて、前記カット面に血流断面像を生成して前記表示器に表示させることを特徴とする超音波診断装置。

【請求項7】

請求項1に記載の超音波診断装置において、

前記カット面は、前記断層像ボリュームデータを用いて前記表示器に表示される直交3断面の少なくとも1つの断面像に設定されることを特徴とする超音波診断装置。

40

【請求項8】

請求項1に記載の超音波診断装置において、

前記カット面は、平行な複数枚のカット面を有してなり、

前記ボリュームレンダリング部は、前記複数枚のカット面の外側の領域に、前記閾値を満たす弾性値を有する前記弾性像ボリュームデータのボクセルに対応する前記断層像ボリュームデータのボクセルをレンダリングして前記断層投影像を生成することを特徴とする超音波診断装置。

【請求項9】

請求項8に記載の超音波診断装置において、

50

前記複数枚のカット面は、前記表示器に表示される直交3断面のそれぞれの断面像に設定されることを特徴とする超音波診断装置。

【請求項10】

請求項1に記載の超音波診断装置において、
前記断層投影像は、前記弾性値に応じて色付け表示されることを特徴とする超音波診断装置。

【請求項11】

請求項1に記載の超音波診断装置において、
前記弾性値の閾値は、上限と下限を有する範囲として可変設定され、
前記表示器に表示される断層投影像に並べて弾性カラースケールが表示され、該弾性カラースケールに前記閾値の上限と下限が表示されることを特徴とする超音波診断装置。

10

【請求項12】

請求項11に記載の超音波診断装置において、
前記弾性値の閾値の上限と下限は、前記表示器に表示された弾性カラースケール上で可変設定可能に形成されてなることを特徴とする超音波診断装置。

【請求項13】

請求項1に記載の超音波診断装置において、
前記レンジリング空間に設定されるカット面を設定する操作部を備えることを特徴とする超音波診断装置。

【請求項14】

請求項1に記載の超音波診断装置において、
前記断層像ボリュームデータと前記弾性像ボリュームデータとを記憶するメモリ部を備えることを特徴とする超音波診断装置。

20

【請求項15】

超音波の断層像ボリュームデータと弾性像ボリュームデータを取得し、レンジリング空間に設定されるカット面により仕切られる一方のレンジリング空間について、設定される閾値を満たす弾性値を有する前記弾性像ボリュームデータのボクセルに対応する前記断層像ボリュームデータのボクセルをレンジリングして断層投影像を生成し、該生成された断層投影像を表示器に表示させる超音波画像表示方法。

【発明の詳細な説明】

30

【技術分野】

【0001】

本発明は、超音波診断装置に係り、具体的には、断層投影像に弾性投影像等の他の超音波投影像が有する特質を生かして組み合わせた断層投影像を構築して表示する機能を備えた超音波診断装置及び超音波画像表示方法に関する。

【背景技術】

【0002】

超音波診断装置は、超音波探触子から被検体に対し超音波を送信し、被検体の生体組織から還ってくる超音波の反射エコーを超音波探触子で受信し、受信した反射エコー信号を整相処理等の受信処理をしてRFフレームデータを生成する。そして、生成されたRFフレームデータに基づいて診断部位の濃淡2次元の断層像を生成して表示器に表示するように構成されている。また、生体組織の一定の塊り部分(ボリューム)に係る2次元の断層像データを複数枚取得して断層像ボリュームデータを生成し、ボリュームレンジリングにより濃淡3次元の断層投影像を作成して表示器に表示するように構成されたものも知られている。

40

【0003】

同様に、生体組織に加えられた圧縮量が異なる2つのRFフレームデータに基づいて、診断部位の生体組織の硬さ軟らかさを表す2次元の弾性フレームデータを生成し、弾性値に応じて色付けした弾性像を表示器に表示することが行われている。さらに、生体組織のボリュームに係る2次元の弾性フレームデータを複数枚取得して弾性像ボリュームデータを

50

生成し、ボリュームレンダリングにより3次元の弾性投影像を作成して表示器に表示するように構成されたものも知られている。

【0004】

弾性投影像を表示する狙いは、臓器に囲まれた硬い腫瘍部を抽出し、その腫瘍部の硬さや周りの組織の状態を観察して、その腫瘍部の悪性度を判断して、侵襲的な検査を避けることや、適切な治療法を決めることなどにある。しかし、一般に、腫瘍部の周りには充実性の組織が存在するから、通常のレンダリングによる3次元の弾性投影像を生成して表示する方法では、視点から見ると周辺組織の高輝度のために腫瘍が隠れてしまい、両者を同時に表示して視ることは難しいという問題がある。

【0005】

これに対して、特許文献1は、3次元の断層投影像をボリュームレンダリング処理する際に、一般に用いる輝度値に対応させた不透明度テーブルに代えて、弾性値に対応させた不透明度テーブルを用いることにより、硬い部位を際立たせた断層投影像を生成して表示することを提案している。

【0006】

一方、特許文献2は、腫瘍部と血流の立体的な関係を視認するため、3次元の断層投影像に設定された任意の断面における断層像と、3次元の血流投影像とを表示して、腫瘍組織内を貫いている栄養血管の存在を判別しやすくすることを提案している。

【先行技術文献】

【特許文献】

【0007】

【特許文献1】特開2008-259605号公報

【特許文献2】米国特許出願公開第2006/480732号明細書

【発明の概要】

【発明が解決しようとする課題】

【0008】

しかし、特許文献1に開示された方法では、例えば目的の硬い部位以外の周辺組織が断層投影像に表示されなくなるため、周辺組織との比較により悪性度を評価することが難しい。また、特許文献2に開示された方法では、2次元断層像と血流投影像とを組み合わせる表示することにとどまり、他の超音波投影像の特質を生かした組み合わせ表示については考慮されていない。

【0009】

すなわち、超音波診断技術の進展に伴い、断層投影像に各種の超音波投影像が有する特質を生かした断層投影像を構築することにより、診断の幅が広がることを期待できる。しかし、従来は、各種の超音波投影像の特質を生かした断層投影像を生成することは、考慮されていない。

【0010】

本発明が解決しようとする課題は、断層投影像に弾性投影像等の他の超音波投影像を組み合わせた断層投影像を生成可能にして診断に寄与することにある。

【課題を解決するための手段】

【0011】

上記の課題を解決するため、超音波の断層像ボリュームデータと弾性像ボリュームデータに基づいてボリュームレンダリングにより断層投影像と弾性投影像を生成するボリュームレンダリング部と、該ボリュームレンダリング部により生成された断層投影像と弾性投影像を表示する表示器と備え、前記ボリュームレンダリング部は、レンダリング空間に設定されるカット面により仕切られる一方のレンダリング空間について、設定される閾値を満たす弾性値を有する前記弾性像ボリュームデータのボクセルに対応する前記断層像ボリュームデータのボクセルをレンダリングして前記断層投影像を生成して前記表示器に表示させることを特徴とする。また、断層像ボリュームデータと弾性像ボリュームデータを記憶するメモリ部、レンダリング空間に設定されるカット面を設定する操作部を備える。

10

20

30

40

50

【0012】

この場合において、前記ボリュームレンダリング部は、前記カット面により仕切られる他方のボリュームレンダリング空間については、前記断層像ボリュームデータをレンダリングして前記断層投影像を生成して前記表示器に表示させることができる。

【0013】

ここで、カット面は、断層像ボリュームデータを用いて表示器に表示される直交3断面の少なくとも1つの断面像上で設定することができる。この場合、操作部から画面上に表示されたポイントを移動操作して設定することができる。また、カット面は、平面に限られるものではなく、曲面、曲折面でもよいことは言うまでもない。

【0014】

このように、本発明のボリュームレンダリング部によれば、直交3断面像などにより観察したとき、断層投影像には表れていないが、内部に隠された硬い部位がある場合、検者はその部位を関心部位とし、関心部位がカット面の視点側に来るようにカット面を設定する。これにより、カット面の視点側は通常のレンダリングによる断層投影像が表示されない領域(非表示領域)とされ、閾値以上の弾性値を有する生体組織部の断層投影像が生成される。一方、カット面の裏側の領域は、通常のレンダリングによる断層投影像の対象領域とされる。

【0015】

その結果、例えば、内部に隠されている部位が腫瘍などの硬い組織と思われる場合は、閾値を満たす弾性値を有するボクセルに対応する断層像ボリュームデータのボクセルを対象にボリュームレンダリングした断層投影像を生成する。これにより、弾性投影像の情報が断層投影像に反映された断層投影像が生成表示されるから、関心部位の立体構造の理解を容易にすることができ、診断の幅が広がることを期待できる。例えば、目的の硬い部位以外の周辺組織が断層投影像には表示されるため、周辺組織との比較により悪性度を評価することが可能になる。

【0016】

例えば、充実性の組織に囲まれた腫瘍を見るため、その腫瘍を含む位置を通るカット面を設定し、そのカット面の視点側では所定の硬さをもつ部位の断層像以外を非表示とする。これにより、カット面の裏側の周辺領域を含む部位と、腫瘍部とが関連付けて表示されることから、腫瘍部の3次元の断層投影像と、周辺組織の断層投影像とを同時に視認することができ、診断の幅が広がることを期待できる。この場合において、カット面の一方側に表示される断層投影像は、弾性値に応じて色付け表示することが好ましい。また、弾性値の閾値は、上限と下限を有する範囲として可変設定できる。この場合、表示器に表示される断層投影像に並べて弾性カラースケールの画像を表示し、該弾性カラースケールに閾値の上限と下限を表示することができる。そして、表示器に表示された弾性カラースケール上で操作部を介して閾値の上限と下限を設定可能に形成することができる。

【0017】

本発明の断層投影像は、上述した態様に限られるものではなく、例えば、カット面の視点側のレンダリング空間について、前記閾値以上の弾性投影像をボリュームレンダリングして生成するとともに、前記一方のレンダリング空間について、前記閾値を満たす弾性値を有する前記弾性像ボリュームデータのボクセルをレンダリングして弾性投影像と、前記断層像ボリュームデータを通常のレンダリングにより前記断層投影像を生成し、前記弾性投影像と通常のレンダリングによる前記断層投影像とを重畳して前記表示器に表示させることができる。また、それらの断層投影像にカット面の視点側の領域における血流像ボリュームデータをボリュームレンダリングして生成される血流投影像を加えることができる。

このように、血流投影像を表示することにより、栄養血管が腫瘍部に流れ込んでいることを直感的に理解することができる。

【0018】

また、カット面に、該カット面における断層断面像、弾性断面像、血流断面像の少なく

10

20

30

40

50

とも1つを表示することができる。つまり、カット面に輝度分布の断層断面像を表示するとともに、所望の硬さの部位のみに弾性値の色付けを行うことにより、さらに、直観的な理解を可能にする。

【0019】

また、カット面は1枚に限らず、平行な複数枚のカット面設定することができる。この場合、複数枚のカット面に挟まれる領域は通常のレンダリングによる断層投影像を表示する領域とし、複数枚のカット面の外側の領域を弾性情報等を加味した断層投影像を表示する領域とすることができる。さらに、複数枚のカット面は、表示器に表示される直交3断面のそれぞれの断面像により設定することができる。

【発明の効果】

10

【0020】

本発明によれば、断層投影像に弾性投影像等の他の超音波投影像を組み合わせた断層投影像を生成することができる。その結果、診断部位及び周辺組織等の立体構造、及び各種の超音波像の特質を生かした断層投影像を観察することにより、診断の幅が広がることを期待できる。

【図面の簡単な説明】

【0021】

【図1】本発明の実施形態1の超音波診断装置のブロック構成図

【図2】実施例1のボリュームレンダリング部における処理手順を示すフローチャート

【図3】実施例1による断層投影像の効果を説明する模式図

20

【図4】実施例2による断層投影像の表示例を示す図

【図5】実施例3による断層投影像と直交3断面像とカット面の設定例を示す図

【図6】実施例4による断層投影像と直交3断面像とカット面の設定例の他の例を示す図

【図7】実施例5の断層投影像の表示例を示す図

【図8】実施例6のボリュームレンダリング部における処理手順を示すフローチャート

【図9】実施例6による断層投影像と任意断面像の表示例を示す図

【図10】本発明の実施形態2の超音波診断装置のブロック構成図

【図11】実施形態2のボリュームレンダリング部における処理手順を示すフローチャート

【図12】実施形態2による断層投影像と断面像の表示例を示す図

30

【発明を実施するための形態】

【0022】

以下、本発明の断層投影像を構築して表示する機能を備えた超音波診断装置を、図示実施形態に基づいて説明する。

(実施形態1)

図1に、本発明を適用した実施形態1の超音波診断装置1のブロック構成図を示す。図示のように、超音波診断装置1には、被検体12に当接させて用いる超音波探触子2と、超音波探触子2を介して被検体12に一定の時間間隔をおいて超音波を繰り返し送信させる送信部5と、被検体12から反射した反射エコー信号を受信する受信部6と、送信部5と受信部6を制御する送受信制御部7と、受信部6で受信された反射エコーを整相加算する整相加算部8とが備えられている。

40

【0023】

超音波探触子2は、複数の振動子を配設して形成されており、被検体12に振動子を介して超音波を送受信する機能を有している。超音波探触子2は、矩形又は扇形をなす複数の振動子からなり、複数の振動子の配列方向と直交する方向に振動子を機械的に振り、超音波を3次元に送受信することができる。なお、超音波探触子2は、複数の振動子が2次元配列され、超音波の送受信を電子的に制御することができるものでもよい。

【0024】

送信部5は、超音波探触子2の振動子を駆動して超音波を発生させるための送波パルスを生成する。送信部5は、送信される超音波の収束点をある深さに設定する機能を有してい

50

る。また、受信部6は、超音波探触子2で受信した反射エコー信号について所定のゲインで増幅してRF信号すなわち受信信号を生成するものである。超音波送受信制御部7は、送信部5や受信部6を制御するためのものである。

【0025】

整相加算部8は、受信部6で増幅されたRF信号の位相を制御し、1点又は複数の収束点に対し超音波ビームを形成してRF信号フレームデータ(RAWデータに相当)を生成するものである。さらに、超音波診断装置1には、整相加算部8で生成されたRF信号フレームデータはデータ記憶部9に記憶される。断層情報演算部13は、データ記憶部9に記憶されたRF信号フレームデータに基づいて、断層フレームデータを構成する。断層像ポリウムデータ作成部15は、断層情報演算部13で構成された断層フレームデータの取得位置(座標)に基づいて3次元座標変換を行なって断層像ポリウムデータを生成する。また、断層情報演算部13で構成された断層フレームデータを入力して、断層断面像作成部21は操作部4等から設定される任意位置の断層断面像を生成するようになっている。

10

【0026】

弾性情報演算部14は、データ記憶部9に記憶された複数のRF信号フレームデータに基づいて2次元の弾性フレームデータを構成する。弾性像ポリウムデータ作成部16は、弾性情報演算部14で構成される弾性フレームデータを取り込み、その取得位置(座標)に基づいて3次元座標変換を行なって弾性像ポリウムデータを生成する。また、弾性断面像作成部22は、弾性情報演算部14で構成される弾性フレームデータを取り込み、操作部4等から設定される任意位置の弾性断面像を生成するようになっている。ポリウムレンダリング部17は、断層像ポリウムデータから3次元の断層投影像を生成し、弾性像ポリウムデータから3次元の弾性投影像を構成する。また、合成処理部10は、ポリウムレンダリング部17により生成された超音波投影像、断層断面像作成部21と弾性断面像作成部22により生成された断層断面像と弾性断面像を、操作部4等から設定される表示指令に基づいて合成するようになっている。合成処理部10で合成した合成画像、あるいは2次元断層像や2次元弾性像等は表示器11に表示される。

20

【0027】

また、超音波診断装置1には、上述した各構成要素を制御する制御部3と、制御部3に各種の指令を入力する操作部4を備えている。操作部4は、キーボードやトラックボール等を備えている。

30

【0028】

次に、主要な各部の詳細構成を動作と共に説明する。断層情報演算部13は、制御部3により設定される設定条件に基づいて、データ記憶部9から出力されるRF信号フレームデータを入力してゲイン補正、ログ圧縮、検波、輪郭強調、フィルタ処理等の信号処理を行ない、2次元断層画像を構成する。

【0029】

超音波探触子2は、複数の振動子を配設して形成されており、電子的にビーム走査を行って被検体12に超音波を送受信する機能を有している。これに代えて、超音波探触子2は、矩形又は扇形をなす複数の振動子からなり、複数の振動子の配列方向と直交する方向に振動子を機械的に振り、超音波を3次元に送受信することができる。なお、超音波探触子2は、複数の振動子が2次元配列され、超音波の送受信を電子的に制御することができるものでもよい。要は、超音波探触子2は、超音波のスキャン面を短軸方向、つまり、複数の振動子が配列された長軸方向に直交する方向に走査して、被検体12の所定範囲のポリウムの反射エコー信号を計測可能なものであればよい。また、スキャン面における超音波ビームの走査角度と、短軸方向における超音波ビームの振れ角度を計測できるようになっている。そして、超音波探触子2は、振れ角度を変化させながら、送受信部によってスキャン面に超音波ビームを走査するとともに、被検体12からの反射エコー信号を受信するようになっている。超音波診断装置1は、超音波の送受信と同時に送受信方向()を計測できるようになっている。

40

【0030】

50

断層像ボリュームデータ作成部15は、2次元断層画像の取得位置に相当する送受信方向()に基づいて、複数の2次元断層画像について3次元変換を行ない、断層像ボリュームデータを生成する。断層像ボリュームデータには、輝度に応じて、黒から白へ変化するグレースケールや、赤みのあるセピアカラーなど、主に輝度に応じて明度が大きくなるカラースケールが付与されている。

【0031】

弾性情報演算部14は、データ記憶部9に記憶された複数のRF信号フレームデータから、生体組織の変位を計測する。生体組織の変位は、周知の手技又は機械的な圧迫、超音波による衝撃、拍動などの体動により付与させることができ、2枚のRF信号フレームデータに基づいて計測する。そして、弾性情報演算部14は、計測した変位に基づいて歪み又は弾性率等の弾性値を演算して2次元の弾性フレームデータを作成する。弾性像ボリュームデータ作成部16は、弾性フレームデータの取得位置に相当する送受信方向()に基づいて、複数の弾性フレームデータについて3次元変換を行なって弾性像ボリュームデータを生成する。弾性像ボリュームデータの各ピクセルには、弾性値に応じてカラー値(青色、水色、緑色、黄色、赤色等)を付与することができる。

10

【0032】

断層断面像作成部21は、操作部4で設定される任意の表示断面を指定する指令に基づいて、断層情報演算部13で作成される断層像ボリュームデータから直交3断面に係る1つ以上の2次元の断層断面像を作成する。弾性断面像作成部22は、同様に、操作部4で設定される任意の表示断面を指定する指令に基づいて、弾性情報演算部14で作成される弾性像ボリュームデータから直交3断面に係る1つ以上の2次元の弾性断面像を作成する。これらの断層断面像と弾性断面像は、合成処理部10で重畳されて、表示器11に表示される。

20

【0033】

本発明の特徴は、ボリュームレンダリングにある。そこで、本実施形態1のボリュームレンダリング部17の特徴構成及び動作を、実施例に分けて説明する。

【0034】

<実施例1>

図2に、ボリュームレンダリング部17の実施例1のフローチャートを示し、図3に本実施例により生成される超音波投影像の特徴の説明図を示す。図3(a)は、3次元の断層投影像301を模式的に示した図であり、軟部組織中に硬い腫瘍部302が内包されている例である。この場合、通常のボリュームレンダリングによれば、腫瘍部302の周辺組織が軟部組織で腫瘍部302よりも高輝度の場合は、腫瘍部302が隠されて周りの軟部組織のみが断層投影像301として描出されるから、検者は腫瘍部302を視認することができない。

30

【0035】

ここで、図3(b)の模式図に示すように、例えば、断層像ボリュームデータ中にカット面304を設定し、カット断面304よりも視点側(図において手前側)を、通常のボリュームレンダリングによる断層投影像301を表示しない領域(以下、適宜、非表示領域という。)に設定する。したがって、カット面304よりも手前側には通常のボリュームレンダリングによる断層投影像が表示されないから、カット面304で切断された断層投影像301の断面305に、腫瘍部302の断層像が表示される。これにより、検者は、断層投影像301内に腫瘍部302が存在していることを視認することができる。本実施例では、さらに、図3(c)に示す超音波投影像300を生成して表示するようにしている。つまり、腫瘍部302の形態を投影画像化するため、腫瘍部302の特質である生体組織の硬さ(弾性値)を基準にカット面304の手前側の断層像ボリュームデータをボリュームレンダリングすると、例えば半球状の腫瘍部302を含む断層投影像307が表示される。つまり、弾性像ボリュームデータを検索して、弾性値が可変設定される閾値を満たすボクセルを抽出する。そして、抽出されたボクセルに対応する断層像ボリュームデータのボクセルをレンダリングして弾性を加味した断層投影像307を生成して表示する。これにより、検者は、断層投影像301内に存在する腫瘍部302の形態の一部を視認することができる。

40

【0036】

50

次に、図3(c)の超音波投影像300を生成するボリュームレンダリング部17の処理手順を、図2に沿って説明する。まず、ステップ201において、カット面304を設定する。このカット面304は、表示器11に表示される断層投影像301に対し、操作部4を介して任意の位置及び傾きに設定することができる。ここで、ボリュームレンダリング部17には、カット面304の裏側(反視点側)の領域は、通常のボリュームレンダリングによる断層投影像の表示領域として設定されている。したがって、カット面304の視点側の領域は、通常のボリュームレンダリングによる断層投影像を表示しない非表示領域とされているが、後述する特質をもった断層投影像を表示するように設定されている。

【0037】

次いで、ステップ202において、ボリュームレンダリングを開始する。ここでは、説明の都合上、表示領域に表示される投影像を通常のボリュームレンダリングによる断層投影像とし、非表示領域に表示される断層投影像を本発明の特質であるボリュームレンダリング処理をした弾性の特質をもった断層投影像として説明する。まず、ステップ203にて投影面の処理対象ピクセルの位置を更新(最初は、初期化)し、ステップ204にてレンダリング対象の視線上の奥行き処理対象ボクセルの位置を順次奥側に更新(最初は、初期化)する。

【0038】

次に、投影面を基準に、更新した処理対象ボクセルの座標位置を求め(ステップ205)、処理対象ボクセルが表示領域内か否かを判断する(ステップ206)。表示領域内の場合は、ステップ208に進んで、処理対象ボクセルの輝度値をレンダリング、つまり積算処理する。一方、処理対象ボクセルが表示領域内でないときは、ステップ207に進んで、処理対象ボクセルの座標位置に対応する弾性像ボリュームデータのボクセルの弾性値を読み出し、その弾性値が予め定めた閾値を満たすか否かを判断する。ここで、閾値は、一定値以上を満たすこと、又は下限値と上限値を有する範囲内を満たす条件で設定することができる。ステップ207の判断で、処理対象ボクセルの弾性値が閾値を満たしている場合は、ステップ208に進んで、処理対象ボクセルの輝度値をレンダリング処理する。

【0039】

一方、ステップ207の判断で、処理対象ボクセルの弾性値が閾値を満たしていない場合、及びステップ208のレンダリング処理が終了した場合は、ステップ209に進み、現在処理中の視線上のボクセルについて、奥行き方向の最後のボクセル迄のレンダリング演算が終了したか否かを判断する。ステップ209の判断で、奥行き方向の最後のボクセル迄のレンダリング演算が終了していなければ、ステップ204に戻って、処理対象ボクセルの位置を更新して、ステップ205~209を繰り返す。

【0040】

ステップ209の判断で、奥行き方向の最後のボクセル迄のレンダリング演算が終了していれば、ステップ210に進んで、投影面の全ピクセルについてレンダリング演算が終了したか否かを判断する。ステップ210の判断で、投影面の全ピクセルについてレンダリング演算が終了していなければ、ステップ203に戻って、処理対象ピクセルの位置を更新して、ステップ204~210を繰り返す。ステップ210の判断で、投影面の全ピクセルについてレンダリング演算が終了していれば、ステップ211に進んで、レンダリングにより生成された断層投影像のピクセルをピクセル値に応じてRGB変換して、所定の色付けを行って処理を終了する。

【0041】

ここで、ステップ203~210迄の処理を、さらに具体的に説明する。いま、投影面上の処理対象ピクセルに対応する視線上の処理対象ボクセルが、表示領域にあるとき、処理対象ピクセルの出力ピクセル値 C_{out} は、式(1)、(2)により、ボクセル値 C_i 、不透明度 A_i 、勾配 S_i を積算することにより、3次元の超音波投影像が得られる。式(1)、(2)は、レボイ(Levoy)等によりよく知られているボリュームレンダリング方式である。

【0042】

$$C_{out} = C_{out-1} + (1 - A_{out-1}) \cdot A_i \cdot C_i \cdot S_i \quad (1)$$

10

20

30

40

50

$$A_{out} = A_{out-1} + (1 - A_{out-1}) \cdot A_i \quad (2)$$

ここで、 C_i は作成される2次元の投影面上のある点から、3次元の画像を見た視線上でi番目に存在するボクセルのボクセル値であり、視線上にNボクセルのデータが並んだとき、 $i = 0 \sim N$ までを積算した値 C_{out} が最終的な出力ピクセル値となる。 C_{out-1} は*i*-1番目までの積算値である。

【0043】

また、 A_i は視線上*i*番目に存在するボクセルの不透明度であり、0~1.0の値をとり、 S_i はボクセル値である輝度 C_i の傾きから算定される陰影付けのための重み成分で、例えば、光源とボクセル*i*を中心とした面の法線が一致する場合、もっとも強く反射するため1.0が与えられ、光源と法線が直交する場合には0.0が与えられるなど、強調効果を示す。 C_{out} 、 A_{out} は、ともに0を初期値とし、式(2)に示される様に A_{out} はボクセルを通過するたびに積算されて1.0に収束する。よって、式(1)に示されるように*i*-1番目までのボクセルの不透明度の積算値 A_{out-1} がほぼ1.0となった場合、*i*番目のボクセル値 C_i は出力画像に反映されない。このようにして、視線上のボクセル位置の*i*を更新してN番目に達した場合、あるいは不透明度の積算値 A_{out} がほぼ1.0になった場合、その視線上のボリュームレンダリングを終了して、次のピクセル位置に視線を更新する。

【0044】

このようにして本実施例のボリュームレンダリング部17においては、断層像ボリュームデータと弾性像ボリュームデータとに基づいて、断層像の3次元投影像を生成して合成処理部10へ転送する。これにより、図3(c)に示した弾性値が反映された断層投影像307が表示器11に表示されるから、検者は腫瘍部302の形態及び断層投影像に表れる周辺組織の形態を観察して、的確な診断をすることができる。つまり、断層投影像307を構成するそれぞれの超音波投影像が有する特質の関連を視認して診断できるから、診断の幅が広がる。

【0045】

なお、ステップ208において断層像のボクセル値をカラースケールに従ってRGBの色コードへ変換し、式(1)に基づいてR、G、Bの要素ごとに積算処理を行うことも可能である。この場合は、ステップ211によるRGB変換を実施する必要はない。

【0046】

以上説明したように、本実施例は、超音波の断層像ボリュームデータと弾性像ボリュームデータに基づいてボリュームレンダリングにより断層投影像と弾性投影像を生成するボリュームレンダリング部17と、ボリュームレンダリング部17により生成された断層投影像と弾性投影像を表示する表示器11と備え、ボリュームレンダリング部17は、レンダリング空間に設定されるカット面により仕切られる一方のレンダリング空間について、設定される閾値を満たす弾性値を有する弾性像ボリュームデータのボクセルに対応する断層像ボリュームデータのボクセルをレンダリングして断層投影像を生成して表示器11に表示させる。すなわち、超音波の断層像ボリュームデータと弾性像ボリュームデータを取得し、レンダリング空間に設定されるカット面により仕切られる一方のレンダリング空間について、設定される閾値を満たす弾性値を有する前記弾性像ボリュームデータのボクセルに対応する前記断層像ボリュームデータのボクセルをレンダリングして断層投影像を生成し、該生成された断層投影像を表示器11に表示させる。

また、断層像ボリュームデータと弾性像ボリュームデータを記憶するメモリ部(図示しない。)と、レンダリング空間に設定されるカット面を設定する操作部4を備える。ボリュームレンダリング部17は、カット面により仕切られる他方のボリュームレンダリング空間については、断層像ボリュームデータを通常のレンダリングによる断層投影像を生成して表示器11に表示させる。

よって、カット面304により通常のボリュームレンダリングによる断層投影像を表示する領域と、本発明の特徴のボリュームレンダリング処理をした断層投影像を表示する領域に仕切り、弾性値が閾値を満たす腫瘍部の断層像ボリュームデータをボリュームレンダリング処理して、その断層投影像を表示するようにした。これにより、従来であれば、周辺組織に隠されてしまう腫瘍部であっても、弾性ボリュームデータが有する弾性値を参照して

10

20

30

40

50

、断層投影像のボクセルのうち一定の弾性値を有するボクセルをボリュームレンダリング処理して投影像を生成するようにしたのである。これにより、図3(c)に示すように、カット面の視点側の領域に、周辺組織が取り除かれた腫瘍部302に対応する立体的な表面を有する腫瘍部を含む断層投影像307の部分のみを表示させることができる。言い換えれば、高輝度の周辺組織に囲まれた特定の硬さをもつ腫瘍を描画する場合、本実施例によれば、例えば、腫瘍部302と、その周辺組織の断面305及び断層投影像を同時に認識することができる。

【0047】

<実施例2>

図4に、本実施例2により表示される超音波投影像400の一例を示す。本実施例のボリュームレンダリング部17は、実施例1のボリュームレンダリング部17の変形例であり、図示のように、カット面304の手前側に加えて、カット面304により切断された切断面404自体を通常のボリュームレンダリングによる断層投影像を表示しない領域に設定した例である。そして、切断面404に断層投影像401の切断面404における2次元の断層断面像405を表示する。ボリュームレンダリング部17は、断層像ボリュームデータ又は弾性像ボリュームデータに基づいて、カット面304に断層断面像又は弾性断面像を生成して表示器11に表示させる。表示された断層断面像405に血管像403が表れている。また、断層断面像405の領域内に、硬い腫瘍部302を含む断層投影像307が立体的に表示されている。この超音波投影像400を観察することにより、栄養血管が腫瘍部302に流れ込んでいることを直感的に理解することができる。

10

20

【0048】

図4において、超音波投影像400に並べて、弾性値のカラースケール406が表示されている。カラースケール406は、弾性値を複数の階調に区分し、階調に合わせて色調を変えている。カラースケール406に付された閾値マーク407、408は、表示したい弾性値の閾値の範囲(下限、上限)を表すもので、検者は、操作部4を介して閾値の範囲を可変設定することにより、断層投影像307に表示したい弾性値を有する領域、例えば腫瘍に相当する硬さを指定することができる。これにより、カラースケール406に付された閾値マーク407、408により設定された閾値の範囲の弾性値を有するボクセルをレンダリングし、腫瘍部302を含む断層投影像307が表示される。つまり、閾値マーク407、408が硬い領域を示しているとなれば、3次元の断層投影像401は、カット断面304の手前の視点側の空間領域の軟らかい領域のみを非表示にした画像となる。

30

【0049】

<実施例3>

図5に、本実施例3により表示される超音波投影像400の一例を示す。本実施例は、図1の断層断面像作成部21と弾性断面像作成部22により作成された任意の直交3断面像を、実施例2の超音波投影像400に並べて表示器11に表示するようにした例である。すなわち、直交3断面の矢状断面像501、冠状断面像502、水平断面像503は、それぞれ断層断面像作成部21と弾性断面像作成部22により作成された断層断面像と弾性断面像が重ねて表示された画像である。

【0050】

本実施例では、表示器11に表示される矢状断面像501において、操作部4を介してカット断面505を設定することにより、カット面304を設定することができるようになっている。カット断面505でカット面304を設定した場合は、視線上の奥行き方向に水平に伸びた面として3次元のボリューム中に設定され、これに応じて3次元の断層投影像上に断層断面像405を作成する。この場合、矢状断面像501内の腫瘍部を参照しながらカット面を設定することができるから、容易に腫瘍部を抽出することができる。また、断層像の矢状断面像501に重畳された弾性断面像のカラースケールを参照しながら、弾性の閾値マーク407、408を設定することで、より直感的に描画範囲を決定することが可能である。

40

【0051】

<実施例4>

50

図6に、本実施例4により表示される超音波投影像600の一例を示す。本実施例は、図5に示した実施例3の任意の断面像の変形例と、カット面の他の実施例である。すなわち、図1の断層断面像作成部21と弾性断面像作成部22により作成された任意の直交3断面像を、超音波投影像600に並べて表示器11に表示した例である。直交3断面の矢状断面像601、冠状断面像602、水平断面像603は、それぞれ断層断面像作成部21と弾性断面像作成部22により作成された断層断面像と弾性断面像が重ねて表示した画像である。

【0052】

本実施例においては、直交する3断面像上の各軸に対して平行なカット断面604、605、606により、一对の平行なカット面を設定する。なお、一对のカット面は、必ずしも平行である必要はない。本実施例の場合は、直方体として3次元の断層投影像607を切り出して、超音波投影像600を描出することができる。ここで、カット断面606によって腫瘍部が通常のボリュームレンダリングによる断層投影像を表示しない領域にあった場合でも、カラースケール406上の閾値マーク407、408により設定された弾性値の閾値の範囲により、腫瘍部を含む断層投影像307が立体的に描出され、周りの組織との関係を容易に把握できる表示が可能になる。

10

【0053】

<実施例5>

図7に、実施例4の変形例の超音波投影像612の表示例を示す。本実施例は、一对の平行なカット面の外側が通常のボリュームレンダリングによる断層投影像を表示しない領域として設定された例である。本実施例によれば、球状の腫瘍部302を含む断層投影像307のカット面606の表側の断層投影像307aと裏側の断層投影像307bが表示される。さらに、操作部4を介して超音波投影像612の視点を自由に回転させるようにすることもできる。これにより、一对の平行なカット面の表側と裏側の断層投影像307a、307bとカット面との3次元的位置関係を直感的に認識することが可能である。

20

【0054】

<実施例6>

図8と図9を参照して、本発明の実施例6を説明する。本実施例が実施例1等と異なる点は、図1に示した超音波診断装置のボリュームレンダリング部17で実施されるレンダリング処理にある。すなわち、ボリュームレンダリング部17で実施されるレンダリング処理は、図8に示すように、図2のステップ208の積算処理(レンダリング)を、断層像積算処理(レンダリング)708と弾性像積算処理(レンダリング)709に分けたことにある。その他の点は、図2と同一であることから、説明を省略する。

30

【0055】

ステップ206において、処理対象ボクセルが表示領域内であれば、断層像積算処理(レンダリング)708にて、式(1)、(2)に従い、断層像の積算処理を行う。カット面の視点側の領域の場合は、ステップ207において、処理対象ボクセルの弾性値が閾値を満たしているか否か判断する。ステップ207の判断が肯定であれば、弾性像積算処理(レンダリング)709において、式(1)、(2)に従い、弾性像の積算処理も行う。

【0056】

つまり、通常のボリュームレンダリングによる断層投影像の表示領域であるか、あるいは通常のボリュームレンダリングによる断層投影像の表示領域でなくても、表示したい弾性値を持つボクセルであった場合に断層像ボリュームデータについて積算処理が行われる。

40

【0057】

一方、断層投影像の表示領域であり、かつ、表示したい弾性値を持たないボクセルであったときのみ、積算処理が実施されない。さらに、断層投影像の表示領域で、かつ、表示したい弾性値を持ったボクセルのときには、弾性像の積算処理が実施される。

【0058】

本実施例のボリュームレンダリング部17では、上述したように、弾性像ボリュームデータと、断層像ボリュームデータに基づいて、弾性投影像が重畳された3次元の断層投影像

50

を生成し、合成処理部10を介して表示器11に転送する。その結果、本実施例によれば、カット面の視点側の腫瘍部のみに弾性像のカラースケールで色付けした断層投影像を得ることができる。

【0059】

また、ステップ708、709において断層投影像と弾性投影像のボクセル値をカラースケールに従いRGBの色コードへ変換し、式(1)に基づいてR、G、Bの要素ごとに積算処理を行うことも可能である。この場合、ステップ211によるRGB変換は実施せず、弾性像と断層像の加算のみ実施すればよい。

【0060】

図9は、本実施例により生成される超音波投影像800の例である。図示のように、カット面304の視点側の領域にある腫瘍部302の断層投影像307は、断層投影像に弾性投影像が重畳された投影像になっている。また、断層投影像307の弾性投影像は、弾性値に応じてカラースケールで色付けされ、直感的に硬さを認識できる。また、断層断面像作成部21と弾性断面像作成部22にてカット面304における断層断面像と弾性断面像を作成し、それらを合成処理部10で合成した合成画像804を作成して、超音波投影像800に並べて表示することで、カット断面304における硬さを正しく理解することができる。

(実施形態2)

図10、図11、図12を参照して、本発明を適用した実施形態2の超音波診断装置を説明する。図10は本実施形態の超音波診断装置900のブロック構成図である。図10が図1と異なる点は、血流情報演算部901と、血流像ポリウムデータ作成部902と、血流断面像作成部903を設けたことにある。

【0061】

血流情報演算部901は、データ記憶部9に記憶された複数のRF信号フレームデータから、ドブラによって生じた周波数偏移により、血流速度や血流量(パワー)の血流情報を演算する。血流像ポリウムデータ作成部902は、2次元弾性画像の取得位置に相当する送受信方向()に基づいて、複数の2次元血流画像について3次元座標変換を行ない、血流像ポリウムデータを生成する。血流像ポリウムデータには、血流値に応じてカラー値(例えば方向により暖色系から寒色系へ変化するカラースケール)が付与されている。メモリ部は、血流像ポリウムデータを記憶することができる。

【0062】

血流断面像作成部903は、操作部4で設定される任意の表示断面を指定する指令に基づいて、血流情報演算部901で作成される血流像ポリウムデータから直交3断面に係る1つ以上の2次元の血流断面像を作成する。血流断面像作成部903により作成された血流断面像は、断層断面像作成部21と弾性断面像作成部22で作成された各断面像とともに同時に合成処理部10へ転送されて、表示器11に例えば重畳表示される。

【0063】

図11は、本実施形態のポリウムレンダリング部17で実施されるレンダリング処理のフローチャートである。図11において、図8のフローチャートと異なる点は、ステップ207又はステップ708の下流側に、血流像積算処理(レンダリング)を行うステップ1010を設けたことにある。その他の点は、図8と同一であることから、説明を省略する。

【0064】

血流像積算処理(レンダリング)を行うステップ1010は、カット面の視点側の領域において、弾性値が閾値を満たすか否かにかかわらず、血流像ポリウムデータの積算処理を実行する。その結果、カット面の反視点側の領域の断層投影像と、カット面の視点側の領域の断層投影像及び血流投影像が加算され、図12(a)に示す超音波投影像1100が作成されて表示器11に表示される。図示のように、3次元の超音波投影像1100は、カット面304の視点側の領域にある腫瘍部302の断層投影像1103が色付けされ、直感的に硬さを認識できる。また、3次元の血流投影像1105が立体的に表示される。その結果、それらの投影像と周囲の2次元の断面像1104と同時に参照することで、腫瘍部周辺の構造を容易に理解することが可能となる。つまり、本実施形態によれば、腫瘍部と血管との3次元的な関係を容易に

10

20

30

40

50

認識できる。

【0065】

また、図12(b)に示すように、断層断面像作成部21と、弾性断面像作成部22と、血流像断面作成部903にて、カット面304における断面1101の腫瘍部302と血管403と周辺の断層像を作成して重ねて合成断面像1107として表示することにより、カット面304の位置における各部の生体組織の硬さを正しく理解することができる。

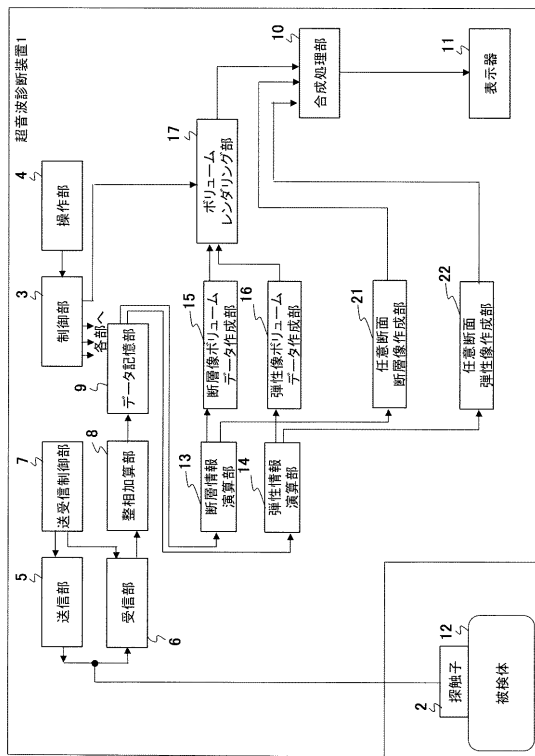
【符号の説明】

【0066】

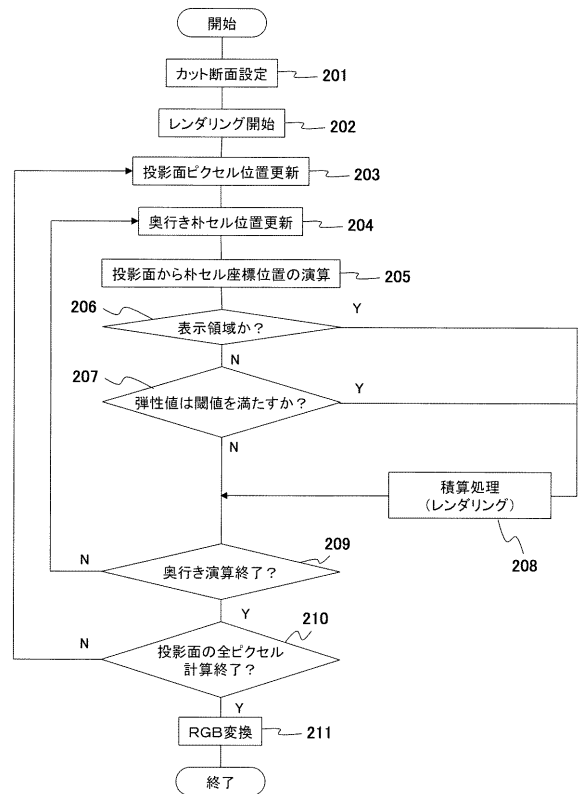
2 超音波探触子、3 制御部、4 操作部、9 データ記憶部、10 合成処理部、11 表示器、13 断層情報演算部、14 弾性情報演算部、15 断層像ポリウムデータ作成部、16 弾性像ポリウムデータ作成部、17 ポリウムレンダリング部、21 断層断面像作成部、22 弾性断面像作成部

10

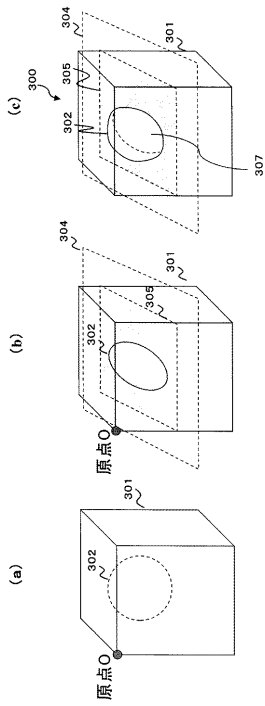
【図1】



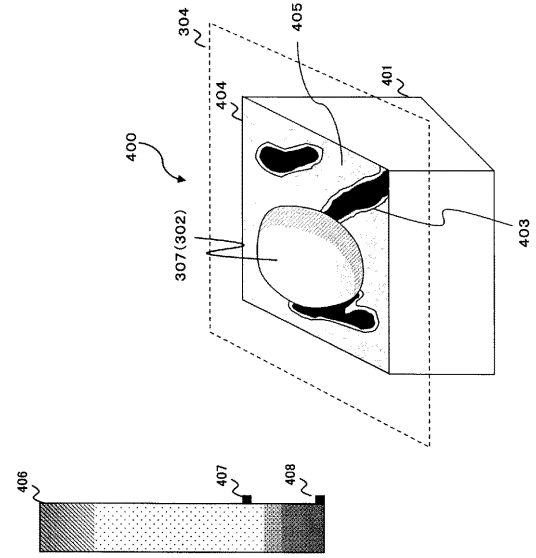
【図2】



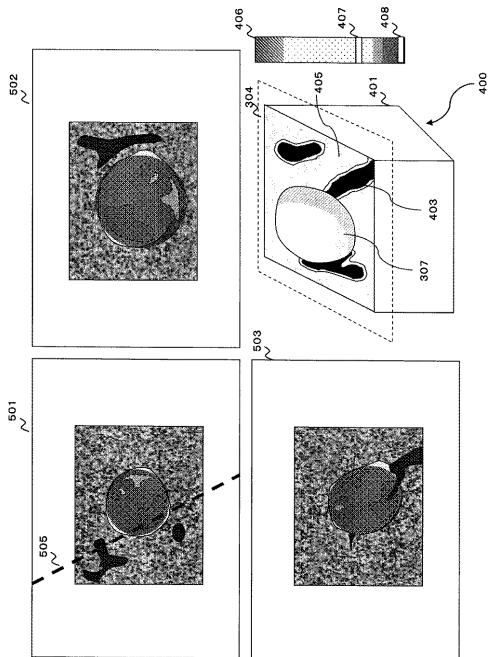
【 図 3 】



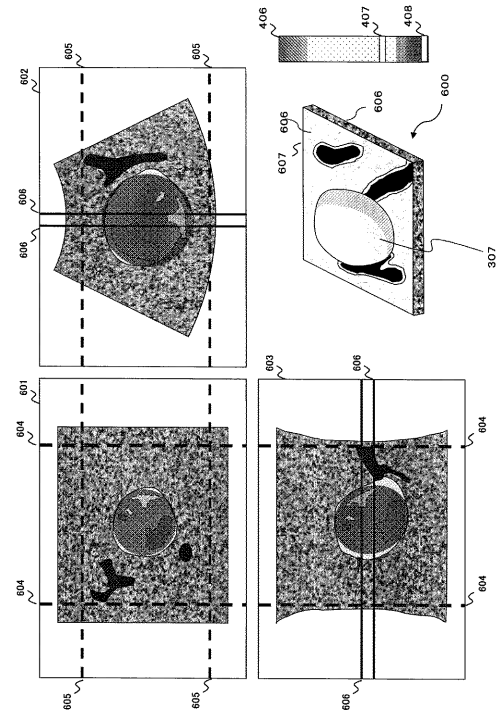
【 図 4 】



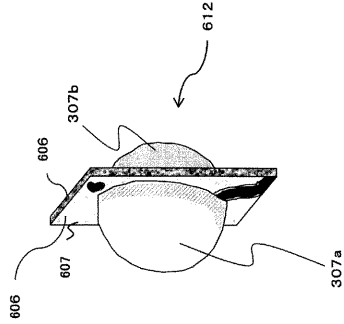
【 図 5 】



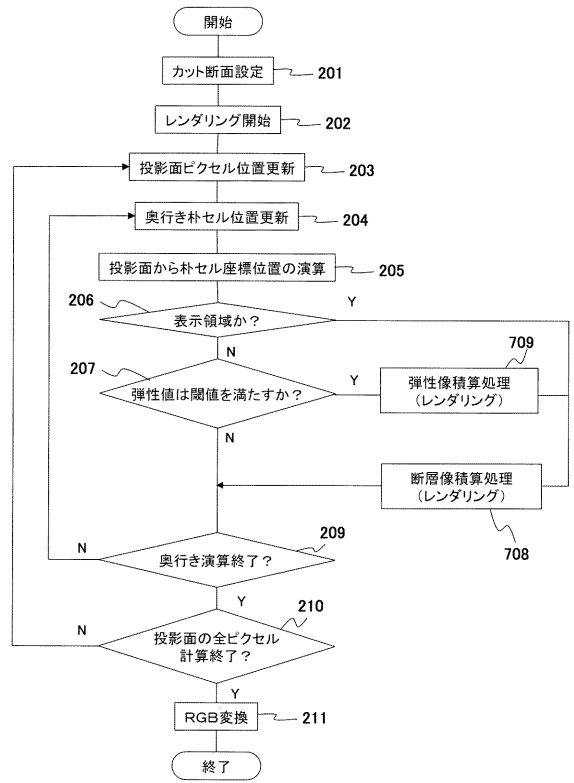
【 図 6 】



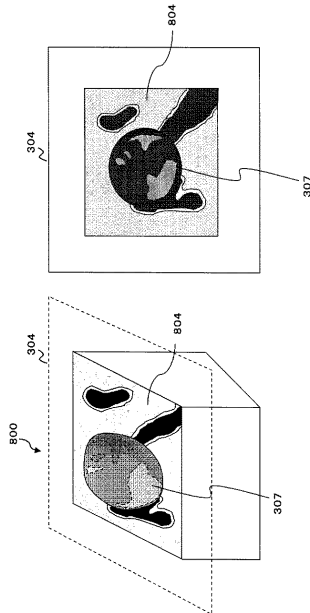
【 図 7 】



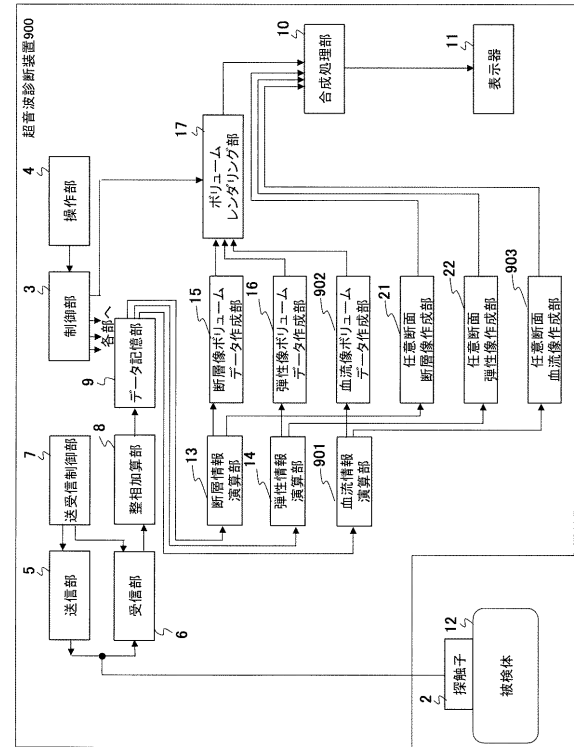
【 図 8 】



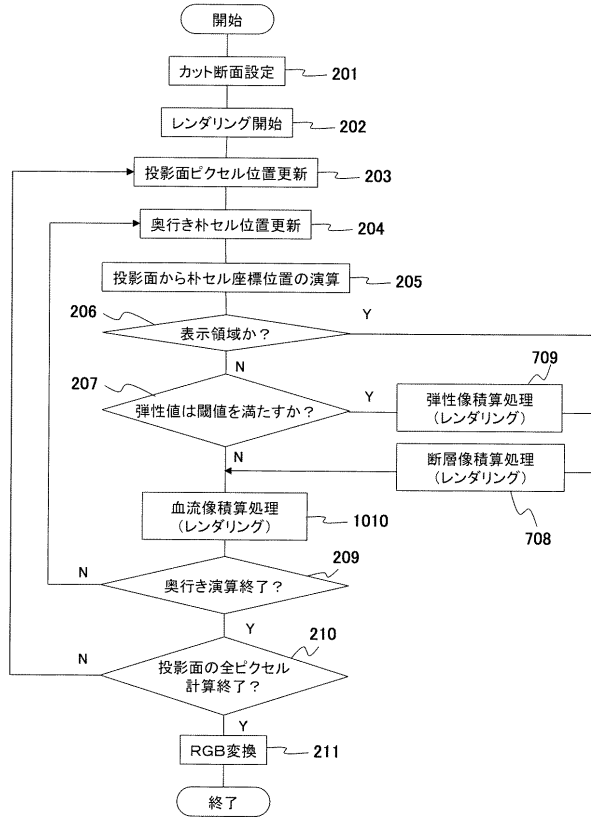
【 図 9 】



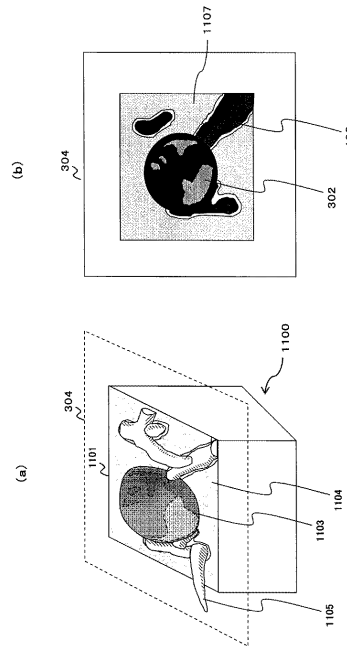
【 図 10 】



【 図 1 1 】



【 図 1 2 】



【 手続 補正 書 】

【 提出 日 】 平成 25 年 7 月 29 日 (2013.7.29)

【 手続 補正 1 】

【 補正 対 象 書 類 名 】 特 許 請 求 の 範 囲

【 補正 対 象 項 目 名 】 全 文

【 補正 方 法 】 変 更

【 補正 の 内 容 】

【 特 許 請 求 の 範 囲 】

【 請 求 項 1 】

超音波の断層像ボリュームデータと弾性像ボリュームデータに基づいてボリュームレンダリングにより断層投影像と弾性投影像を生成するボリュームレンダリング部と、該ボリュームレンダリング部により生成された断層投影像と弾性投影像を表示する表示器とを備え、

前記ボリュームレンダリング部は、レンダリング空間に設定されるカット面により仕切られる一方のレンダリング空間について、設定される閾値を満たす弾性値を有する前記弾性像ボリュームデータのボクセルに対応する前記断層像ボリュームデータのボクセルをレンダリングして前記断層投影像を生成して前記表示器に表示させることを特徴とする超音波診断装置。

【 請 求 項 2 】

請求項1に記載の超音波診断装置において、

前記ボリュームレンダリング部は、前記カット面により仕切られる他方のボリュームレンダリング空間については、前記断層像ボリュームデータを通常のレンダリングによる断層投影像を生成して前記表示器に表示させることを特徴とする超音波診断装置。

【 請 求 項 3 】

請求項1に記載の超音波診断装置において、

前記ボリュームレンダリング部は、さらに、前記一方のレンダリング空間について、前記閾値を満たす弾性値を有する前記弾性像ボリュームデータのボクセルをレンダリングして弾性投影像と、前記断層像ボリュームデータを通常のレンダリングによる前記断層投影像を生成し、前記弾性投影像と通常のレンダリングによる前記断層投影像とを重畳して前記表示器に表示させることを特徴とする超音波診断装置。

【請求項 4】

請求項1に記載の超音波診断装置において、

前記ボリュームレンダリング部は、前記一方のレンダリング空間のうち前記断層投影像以外の領域について、血流像ボリュームデータをボリュームレンダリングして血流投影像を生成して、前記表示器に表示させることを特徴とする超音波診断装置。

【請求項 5】

請求項1に記載の超音波診断装置において、

前記ボリュームレンダリング部は、前記断層像ボリュームデータ又は前記弾性像ボリュームデータに基づいて、前記カット面に断層断面像又は弾性断面像を生成して前記表示器に表示させることを特徴とする超音波診断装置。

【請求項 6】

請求項4に記載の超音波診断装置において、

前記ボリュームレンダリング部は、前記血流像ボリュームデータに基づいて、前記カット面に血流断面像を生成して前記表示器に表示させることを特徴とする超音波診断装置。

【請求項 7】

請求項1に記載の超音波診断装置において、

前記カット面は、前記断層像ボリュームデータを用いて前記表示器に表示される直交3断面の少なくとも1つの断面像に設定されることを特徴とする超音波診断装置。

【請求項 8】

請求項1に記載の超音波診断装置において、

前記カット面は、平行な複数枚のカット面を有してなり、

前記ボリュームレンダリング部は、前記複数枚のカット面の外側の領域に、前記閾値を満たす弾性値を有する前記弾性像ボリュームデータのボクセルに対応する前記断層像ボリュームデータのボクセルをレンダリングして前記断層投影像を生成することを特徴とする超音波診断装置。

【請求項 9】

請求項8に記載の超音波診断装置において、

前記複数枚のカット面は、前記表示器に表示される直交3断面のそれぞれの断面像に設定されることを特徴とする超音波診断装置。

【請求項 10】

請求項1に記載の超音波診断装置において、

前記断層投影像は、前記弾性値に応じて色付け表示されることを特徴とする超音波診断装置。

【請求項 11】

請求項1に記載の超音波診断装置において、

前記弾性値の閾値は、上限と下限を有する範囲として可変設定され、

前記表示器に表示される断層投影像に並べて弾性カラースケールが表示され、該弾性カラースケールに前記閾値の上限と下限が表示されることを特徴とする超音波診断装置。

【請求項 12】

請求項11に記載の超音波診断装置において、

前記弾性値の閾値の上限と下限は、前記表示器に表示された弾性カラースケール上で可変設定可能に形成されてなることを特徴とする超音波診断装置。

【請求項 13】

請求項1に記載の超音波診断装置において、

前記レンダリング空間に設定されるカット面を設定する操作部を備えることを特徴とす

る超音波診断装置。

【請求項14】

請求項1に記載の超音波診断装置において、

前記断層像ボリュームデータと前記弾性像ボリュームデータとを記憶するメモリ部を備えることを特徴とする超音波診断装置。

【請求項15】

超音波の断層像ボリュームデータと弾性像ボリュームデータを取得し、レンダリング空間に設定されるカット面により仕切られる一方のレンダリング空間について、設定される閾値を満たす弾性値を有する前記弾性像ボリュームデータのボクセルに対応する前記断層像ボリュームデータのボクセルをレンダリングして断層投影像を生成し、該生成された断層投影像を表示器に表示させる超音波画像表示方法。

【手続補正2】

【補正対象書類名】明細書

【補正対象項目名】0011

【補正方法】変更

【補正の内容】

【0011】

上記の課題を解決するため、超音波の断層像ボリュームデータと弾性像ボリュームデータに基づいてボリュームレンダリングにより断層投影像と弾性投影像を生成するボリュームレンダリング部と、該ボリュームレンダリング部により生成された断層投影像と弾性投影像を表示する表示器とを備え、前記ボリュームレンダリング部は、レンダリング空間に設定されるカット面により仕切られる一方のレンダリング空間について、設定される閾値を満たす弾性値を有する前記弾性像ボリュームデータのボクセルに対応する前記断層像ボリュームデータのボクセルをレンダリングして前記断層投影像を生成して前記表示器に表示させることを特徴とする。また、断層像ボリュームデータと弾性像ボリュームデータを記憶するメモリ部、レンダリング空間に設定されるカット面を設定する操作部を備える。

【手続補正3】

【補正対象書類名】明細書

【補正対象項目名】0019

【補正方法】変更

【補正の内容】

【0019】

また、カット面は1枚に限らず、平行な複数枚のカット面を設定することができる。この場合、複数枚のカット面に挟まれる領域は通常のレンダリングによる断層投影像を表示する領域とし、複数枚のカット面の外側の領域を弾性情報等を加味した断層投影像を表示する領域とすることができる。さらに、複数枚のカット面は、表示器に表示される直交3断面のそれぞれの断面像により設定することができる。

【手続補正4】

【補正対象書類名】明細書

【補正対象項目名】0024

【補正方法】変更

【補正の内容】

【0024】

送信部5は、超音波探触子2の振動子を駆動して超音波を発生させるための送波パルスを生成する。送信部5は、送信される超音波の収束点をある深さに設定する機能を有している。また、受信部6は、超音波探触子2で受信した反射エコー信号について所定のゲインで増幅してRF信号すなわち受信信号を生成するものである。送受信制御部7は、送信部5や受信部6を制御するためのものである。

【手続補正5】

【補正対象書類名】明細書

【補正対象項目名】 0 0 2 5

【補正方法】 変更

【補正の内容】

【 0 0 2 5 】

整相加算部8は、受信部6で増幅されたRF信号の位相を制御し、1点又は複数の収束点に対し超音波ビームを形成してRF信号フレームデータ(RAWデータに相当)を生成するものである。さらに、超音波診断装置1では、整相加算部8で生成されたRF信号フレームデータはデータ記憶部9に記憶される。断層情報演算部13は、データ記憶部9に記憶されたRF信号フレームデータに基づいて、断層フレームデータを構成する。断層像ポリウムデータ作成部15は、断層情報演算部13で構成された断層フレームデータの取得位置(座標)に基づいて3次元座標変換を行なって断層像ポリウムデータを生成する。また、断層情報演算部13で構成された断層フレームデータを入力して、断層断面像作成部21は操作部4等から設定される任意位置の断層断面像を生成するようになっている。

【手続補正6】

【補正対象書類名】 明細書

【補正対象項目名】 0 0 2 6

【補正方法】 変更

【補正の内容】

【 0 0 2 6 】

弾性情報演算部14は、データ記憶部9に記憶された複数のRF信号フレームデータに基づいて2次元の弾性フレームデータを構成する。弾性像ポリウムデータ作成部16は、弾性情報演算部14で構成される弾性フレームデータを取り込み、その取得位置(座標)に基づいて3次元座標変換を行なって弾性像ポリウムデータを生成する。また、弾性断面像作成部22は、弾性情報演算部14で構成される弾性フレームデータを取り込み、操作部4等から設定される任意位置の弾性断面像を生成するようになっている。ポリウムレンダリング部17は、断層像ポリウムデータから3次元の断層投影像(超音波投影像)を生成し、弾性像ポリウムデータから3次元の弾性投影像を構成する。また、合成処理部10は、ポリウムレンダリング部17により生成された超音波投影像、断層断面像作成部21と弾性断面像作成部22により生成された断層断面像と弾性断面像を、操作部4等から設定される表示指令に基づいて合成するようになっている。合成処理部10で合成した合成画像、あるいは2次元断層像や2次元弾性像等は表示器11に表示される。

【手続補正7】

【補正対象書類名】 明細書

【補正対象項目名】 0 0 3 5

【補正方法】 変更

【補正の内容】

【 0 0 3 5 】

ここで、図3(b)の模式図に示すように、例えば、断層像ポリウムデータ中にカット面304を設定し、カット面304よりも視点側(図において手前側)を、通常のポリウムレンダリングによる断層投影像301を表示しない領域(以下、適宜、非表示領域という。)に設定する。したがって、カット面304よりも手前側には通常のポリウムレンダリングによる断層投影像が表示されないから、カット面304で切断された断層投影像301の断面305に、腫瘍部302の断層像が表示される。これにより、検者は、断層投影像301内に腫瘍部302が存在していることを視認することができる。本実施例では、さらに、図3(c)に示す超音波投影像300を生成して表示するようにしている。つまり、腫瘍部302の形態を投影画像化するため、腫瘍部302の特質である生体組織の硬さ(弾性値)を基準にカット面304の手前側の断層像ポリウムデータをポリウムレンダリングすると、例えば半球状の腫瘍部302を含む断層投影像307が表示される。つまり、弾性像ポリウムデータを検索して、弾性値が可変設定される閾値を満たすボクセルを抽出する。そして、抽出されたボクセルに対応する断層像ポリウムデータのボクセルをレンダリングして弾性を加味した断層投影像30

7を生成して表示する。これにより、検者は、断層投影像301内に存在する腫瘍部302の形態の一部を視認することができる。

【手続補正 8】

【補正対象書類名】明細書

【補正対象項目名】0038

【補正方法】変更

【補正の内容】

【0038】

次に、投影面を基準に、更新した処理対象ボクセルの座標位置を求め(ステップ205)、処理対象ボクセルが表示領域内か否かを判断する(ステップ206)。表示領域内の場合は、ステップ208に進んで、処理対象ボクセルの輝度値をレンダリング、つまり積算処理する。一方、処理対象ボクセルが表示領域内でないときは、ステップ207に進んで、処理対象ボクセルの座標位置に対応する弾性像ボリュームデータのボクセルの弾性値を読み出し、その弾性値が予め定めた閾値を満たすか否かを判断する。ここで、閾値は、一定値以上を満たすこと、又は下限値と上限値を有する範囲内を満たす条件で設定することができる。ステップ207の判断で、処理対象ボクセルの弾性値が閾値を満たしている場合は、ステップ208に進んで、処理対象ボクセルの輝度値をレンダリング処理する。ステップ208のレンダリング処理が終了した場合は、ステップ209に進む。

【手続補正 9】

【補正対象書類名】明細書

【補正対象項目名】0039

【補正方法】変更

【補正の内容】

【0039】

一方、ステップ207の判断で、処理対象ボクセルの弾性値が閾値を満たしていない場合は、ステップ209に進む。ステップ209は現在処理中の視線上のボクセルについて、奥行き方向の最後のボクセル迄のレンダリング演算が終了したか否かを判断する。ステップ209の判断で、奥行き方向の最後のボクセル迄のレンダリング演算が終了していなければ、ステップ204に戻って、処理対象ボクセルの位置を更新して、ステップ205~209を繰り返す。

【手続補正 10】

【補正対象書類名】明細書

【補正対象項目名】0048

【補正方法】変更

【補正の内容】

【0048】

図4において、超音波投影像400に並べて、弾性値のカラースケール406が表示されている。カラースケール406は、弾性値を複数の階調に区分し、階調に合わせて色調を変えている。カラースケール406に付された閾値マーク407、408は、表示したい弾性値の閾値の範囲(下限、上限)を表すもので、検者は、操作部4を介して閾値の範囲を可変設定することにより、断層投影像307に表示したい弾性値を有する領域、例えば腫瘍に相当する硬さを指定することができる。これにより、カラースケール406に付された閾値マーク407、408により設定された閾値の範囲の弾性値を有するボクセルをレンダリングし、腫瘍部302を含む断層投影像307が表示される。つまり、閾値マーク407、408が硬い領域を示しているとすれば、3次元の断層投影像401は、カット面304の手前の視点側の空間領域の柔らかい領域のみを非表示にした画像となる。

【手続補正 11】

【補正対象書類名】明細書

【補正対象項目名】0053

【補正方法】変更

【補正の内容】

【0053】

<実施例5>

図7に、実施例4の変形例の超音波投影像612の表示例を示す。本実施例は、一对の平行なカット面の外側が通常のボリュームレンダリングによる断層投影像を表示しない領域として設定された例である。本実施例によれば、球状の腫瘍部302を含む断層投影像307のカット断面606の表側の断層投影像307aと裏側の断層投影像307bが表示される。さらに、操作部4を介して超音波投影像612の視点を自由に回転させるようにすることもできる。これにより、一对の平行なカット面の表側と裏側の断層投影像307a、307bとカット面との3次元的位置関係を直感的に認識することが可能である。

【手続補正12】

【補正対象書類名】明細書

【補正対象項目名】0060

【補正方法】変更

【補正の内容】

【0060】

図9は、本実施例により生成される超音波投影像800の例である。図示のように、カット面304の視点側の領域にある腫瘍部302の断層投影像307は、断層投影像に弾性投影像が重畳された投影像になっている。また、断層投影像307の弾性投影像は、弾性値に応じてカラースケールで色付けされ、直感的に硬さを認識できる。また、断層断面像作成部21と弾性断面像作成部22にてカット面304における断層断面像と弾性断面像を作成し、それらを合成処理部10で合成した合成画像804を作成して、超音波投影像800に並べて表示することで、カット面304における硬さを正しく理解することができる。

(実施形態2)

図10、図11、図12を参照して、本発明を適用した実施形態2の超音波診断装置を説明する。図10は本実施形態の超音波診断装置900のブロック構成図である。図10が図1と異なる点は、血流情報演算部901と、血流像ボリュームデータ作成部902と、血流断面像作成部903を設けたことにある。

【手続補正13】

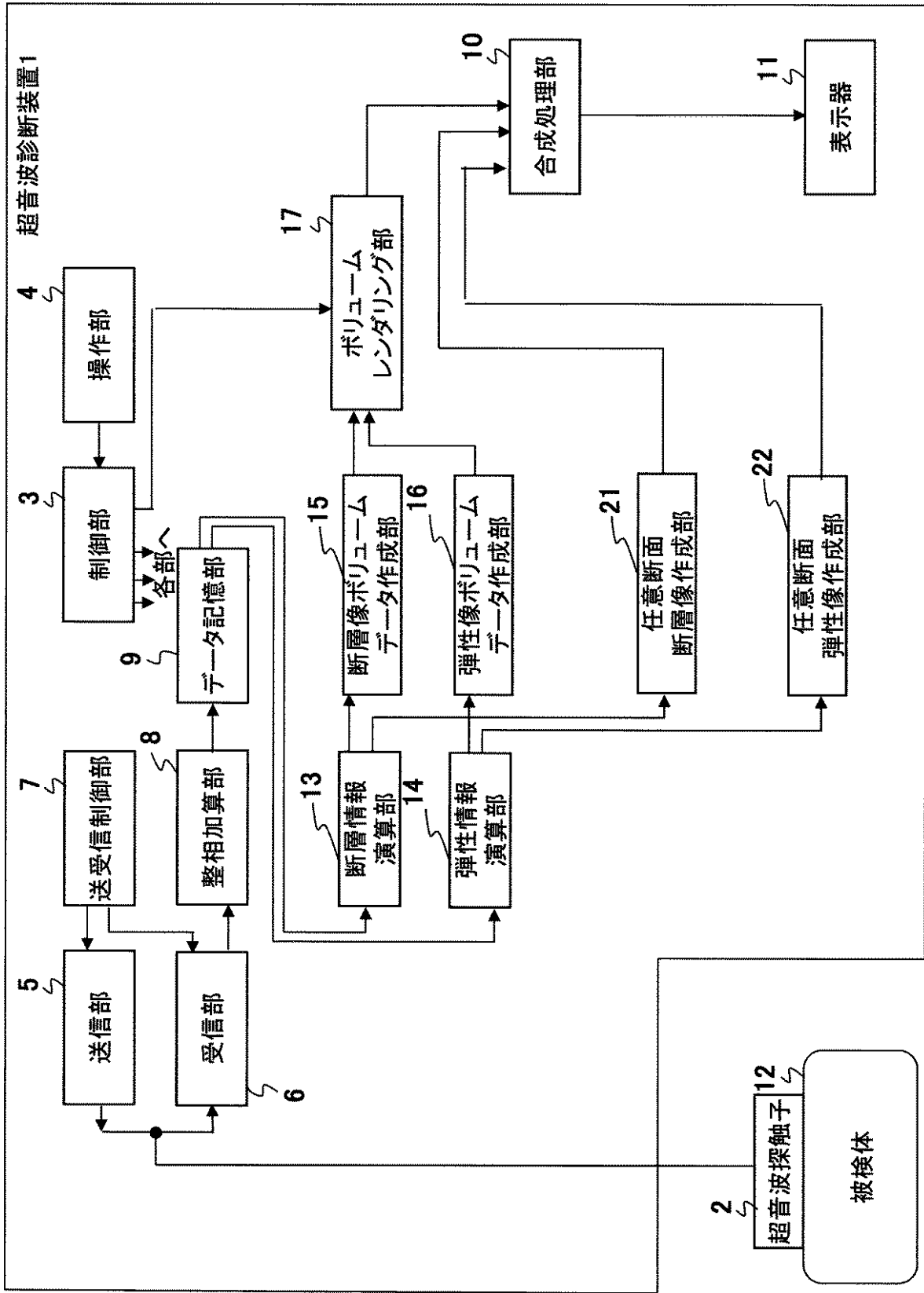
【補正対象書類名】図面

【補正対象項目名】図1

【補正方法】変更

【補正の内容】

【 図 1 】



【 手続補正 1 4 】

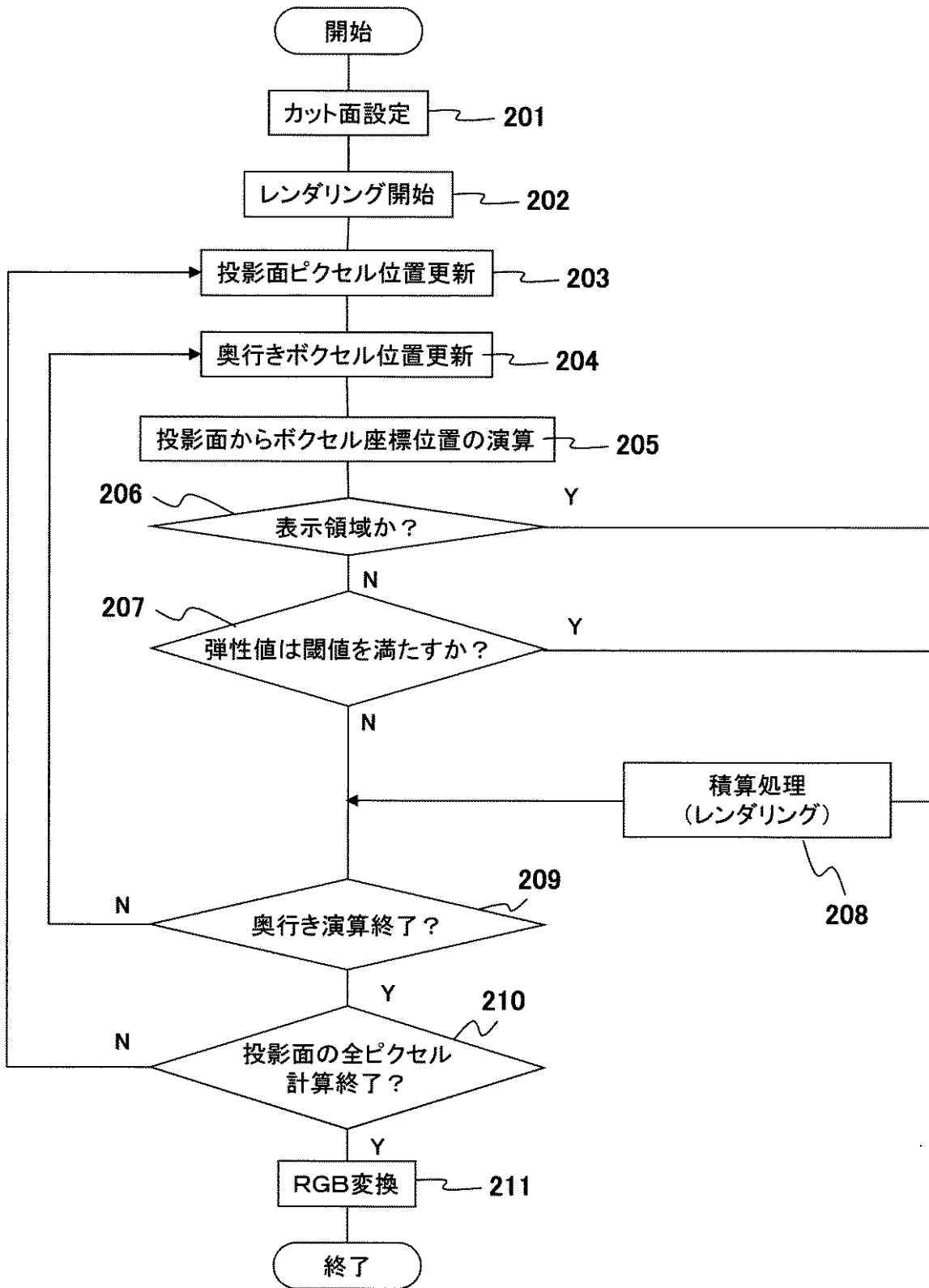
【 補正対象書類名 】 図面

【 補正対象項目名 】 図 2

【補正方法】変更

【補正の内容】

【図2】



【手続補正15】

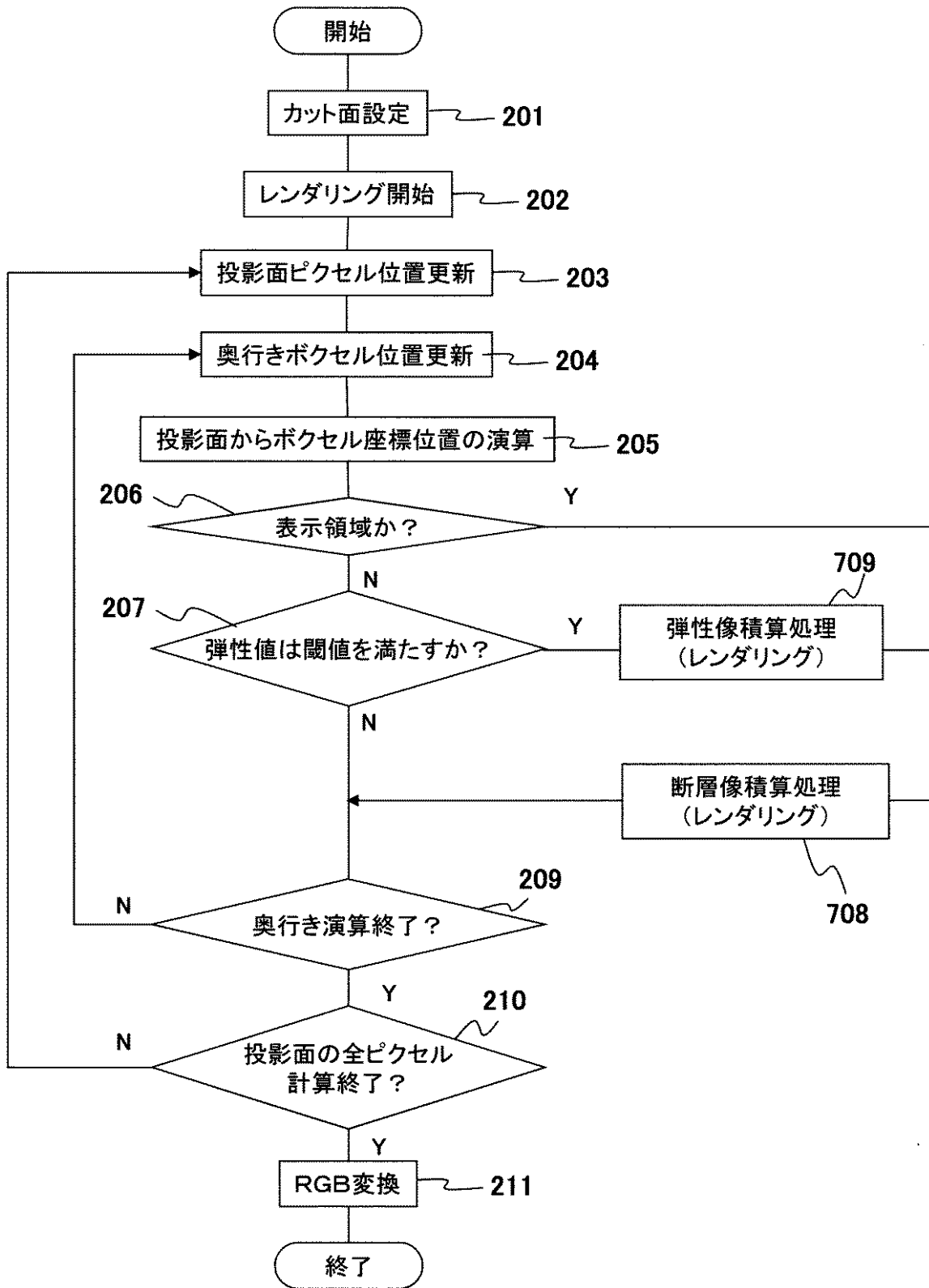
【補正対象書類名】図面

【補正対象項目名】図8

【補正方法】変更

【補正の内容】

【図8】

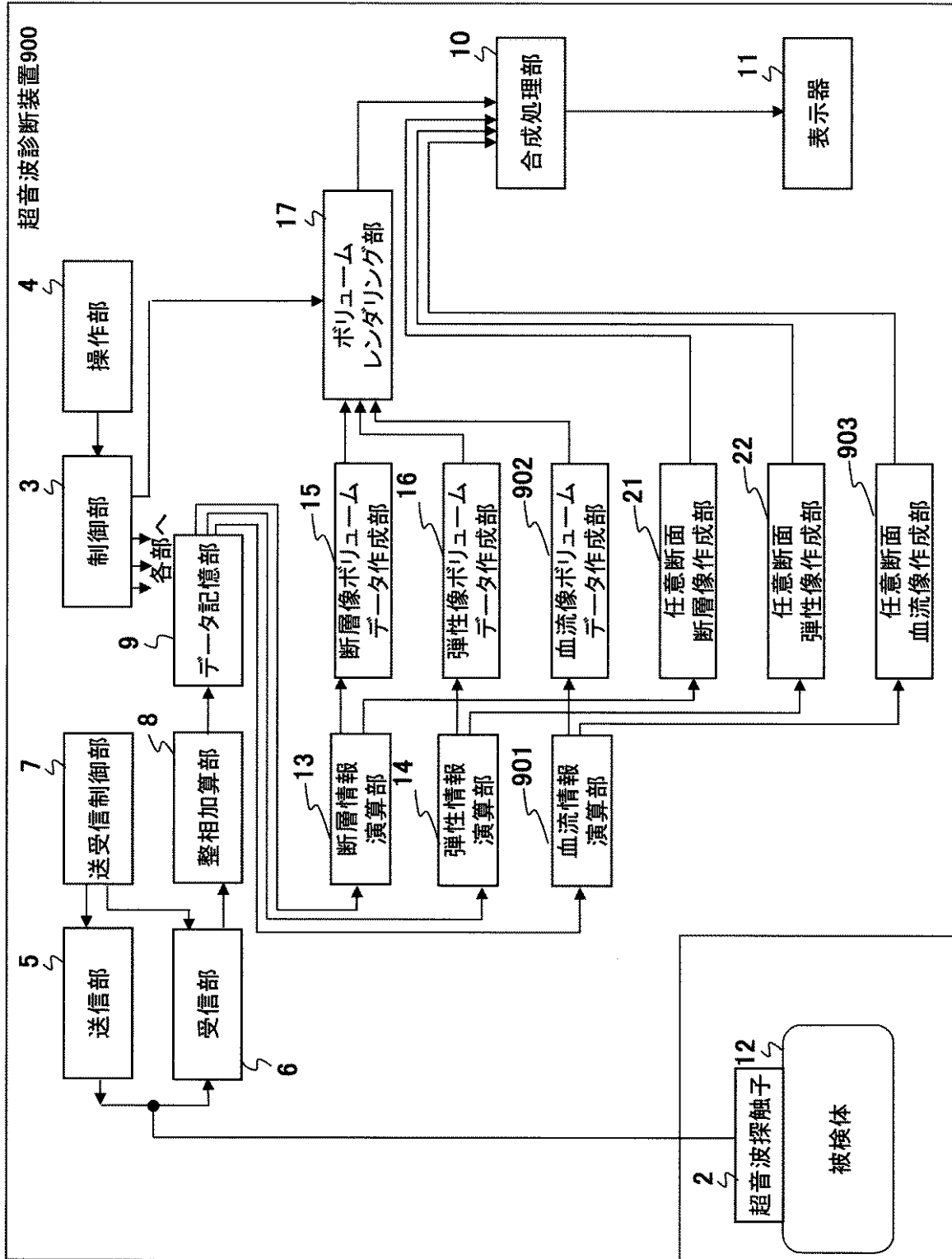


【手続補正16】

【補正対象書類名】図面

【補正対象項目名】図10

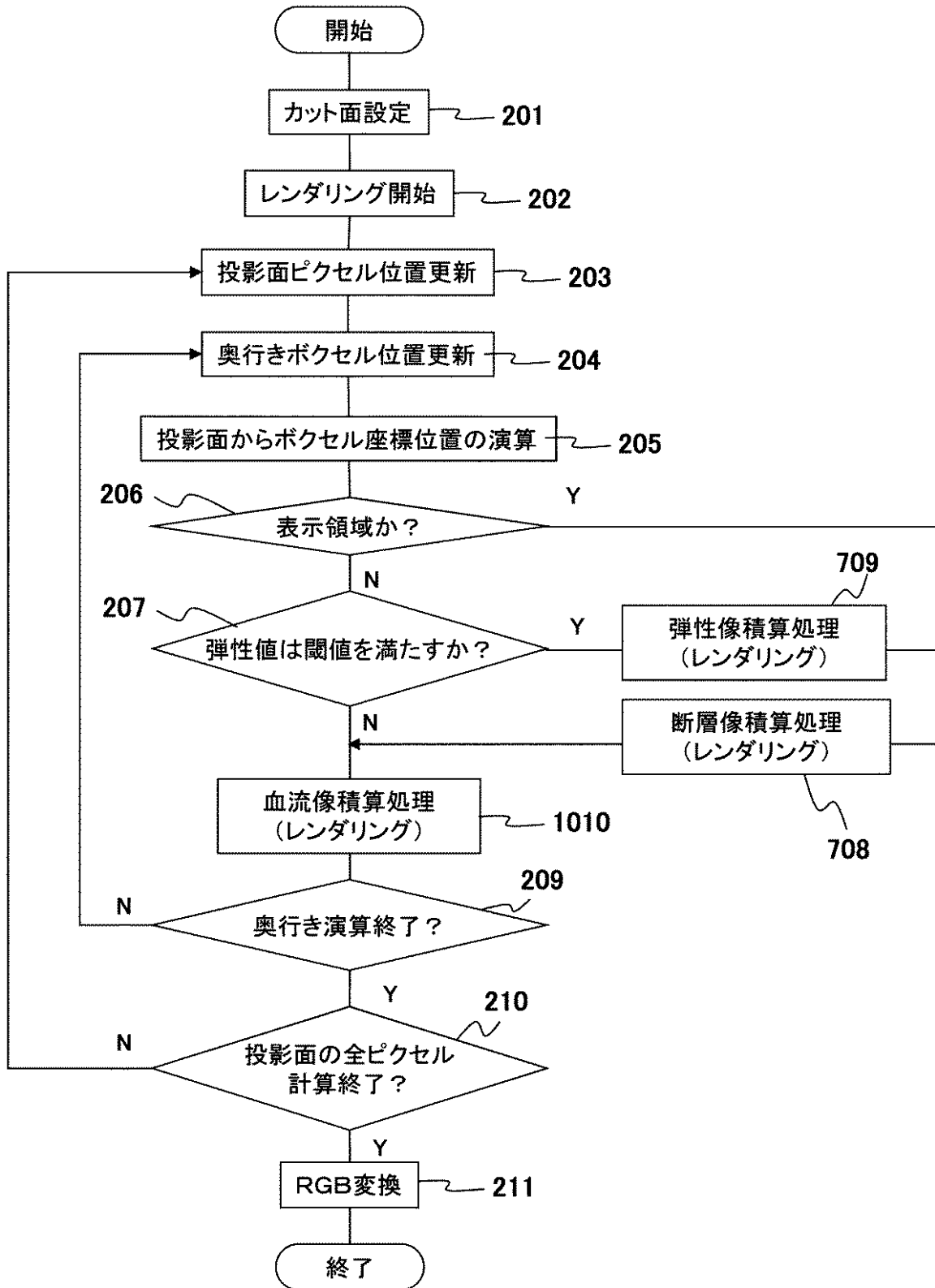
【補正方法】変更
 【補正の内容】
 【図10】



【手続補正17】
 【補正対象書類名】図面
 【補正対象項目名】図11
 【補正方法】変更

【補正の内容】

【図11】



【 国際調査報告 】

INTERNATIONAL SEARCH REPORT		International application No. PCT/JP2011/067187
A. CLASSIFICATION OF SUBJECT MATTER A61B8/08(2006.01)i, A61B8/06(2006.01)i According to International Patent Classification (IPC) or to both national classification and IPC		
B. FIELDS SEARCHED Minimum documentation searched (classification system followed by classification symbols) A61B8/08, A61B8/06 Documentation searched other than minimum documentation to the extent that such documents are included in the fields searched Jitsuyo Shinan Koho 1922-1996 Jitsuyo Shinan Toroku Koho 1996-2011 Kokai Jitsuyo Shinan Koho 1971-2011 Toroku Jitsuyo Shinan Koho 1994-2011 Electronic data base consulted during the international search (name of data base and, where practicable, search terms used)		
C. DOCUMENTS CONSIDERED TO BE RELEVANT		
Category*	Citation of document, with indication, where appropriate, of the relevant passages	Relevant to claim No.
A	JP 2008-259605 A (Hitachi Medical Corp.), 30 October 2008 (30.10.2008), entire text; all drawings (Family: none)	1-15
A	JP 2009-34521 A (Siemens Medical Solutions USA, Inc.), 19 February 2009 (19.02.2009), entire text; all drawings & US 2009/0036749 A1 & DE 102008035461 A & CN 101357077 A & KR 10-2009-0014112 A	1-15
<input type="checkbox"/> Further documents are listed in the continuation of Box C. <input type="checkbox"/> See patent family annex.		
* Special categories of cited documents: "A" document defining the general state of the art which is not considered to be of particular relevance "E" earlier application or patent but published on or after the international filing date "L" document which may throw doubts on priority claim(s) or which is cited to establish the publication date of another citation or other special reason (as specified) "O" document referring to an oral disclosure, use, exhibition or other means "P" document published prior to the international filing date but later than the priority date claimed "T" later document published after the international filing date or priority date and not in conflict with the application but cited to understand the principle or theory underlying the invention "X" document of particular relevance; the claimed invention cannot be considered novel or cannot be considered to involve an inventive step when the document is taken alone "Y" document of particular relevance; the claimed invention cannot be considered to involve an inventive step when the document is combined with one or more other such documents, such combination being obvious to a person skilled in the art "&" document member of the same patent family		
Date of the actual completion of the international search 06 September, 2011 (06.09.11)		Date of mailing of the international search report 13 September, 2011 (13.09.11)
Name and mailing address of the ISA/ Japanese Patent Office		Authorized officer
Facsimile No.		Telephone No.

国際調査報告		国際出願番号 PCT/JP2011/067187									
A. 発明の属する分野の分類 (国際特許分類 (IPC)) Int.Cl. A61B8/08(2006.01)i, A61B8/06(2006.01)i											
B. 調査を行った分野 調査を行った最小限資料 (国際特許分類 (IPC)) Int.Cl. A61B8/08, A61B8/06											
最小限資料以外の資料で調査を行った分野に含まれるもの <table border="0"> <tr> <td>日本国実用新案公報</td> <td>1922-1996年</td> </tr> <tr> <td>日本国公開実用新案公報</td> <td>1971-2011年</td> </tr> <tr> <td>日本国実用新案登録公報</td> <td>1996-2011年</td> </tr> <tr> <td>日本国登録実用新案公報</td> <td>1994-2011年</td> </tr> </table>				日本国実用新案公報	1922-1996年	日本国公開実用新案公報	1971-2011年	日本国実用新案登録公報	1996-2011年	日本国登録実用新案公報	1994-2011年
日本国実用新案公報	1922-1996年										
日本国公開実用新案公報	1971-2011年										
日本国実用新案登録公報	1996-2011年										
日本国登録実用新案公報	1994-2011年										
国際調査で使用した電子データベース (データベースの名称、調査に使用した用語)											
C. 関連すると認められる文献											
引用文献の カテゴリー*	引用文献名 及び一部の箇所が関連するときは、その関連する箇所の表示	関連する 請求項の番号									
A	JP 2008-259605 A (株式会社日立メディコ) 2008.10.30, 全文、全図 (ファミリーなし)	1-15									
A	JP 2009-34521 A (シーメンス メディカル ソリューションズ ユー エスエー インコーポレイテッド) 2009.02.19, 全文、全図 & US 2009/0036749 A1 & DE 102008035461 A & CN 101357077 A & KR 10-2009-0014112 A	1-15									
<input type="checkbox"/> C欄の続きにも文献が列挙されている。 <input type="checkbox"/> パテントファミリーに関する別紙を参照。											
* 引用文献のカテゴリー		の日の後に公表された文献									
「A」特に関連のある文献ではなく、一般的技術水準を示すもの		「T」国際出願日又は優先日後に公表された文献であって出願と矛盾するものではなく、発明の原理又は理論の理解のために引用するもの									
「E」国際出願日前の出願または特許であるが、国際出願日以後に公表されたもの		「X」特に関連のある文献であって、当該文献のみで発明の新規性又は進歩性がないと考えられるもの									
「L」優先権主張に疑義を提起する文献又は他の文献の発行日若しくは他の特別な理由を確立するために引用する文献 (理由を付す)		「Y」特に関連のある文献であって、当該文献と他の1以上の文献との、当業者にとって自明である組合せによって進歩性がないと考えられるもの									
「O」口頭による開示、使用、展示等に言及する文献		「&」同一パテントファミリー文献									
「P」国際出願日前で、かつ優先権の主張の基礎となる出願											
国際調査を完了した日 06.09.2011		国際調査報告の発送日 13.09.2011									
国際調査機関の名称及びあて先 日本国特許庁 (ISA/JP) 郵便番号100-8915 東京都千代田区霞が関三丁目4番3号		特許庁審査官 (権限のある職員) 富永 昌彦	2Q 4461								
		電話番号 03-3581-1101 内線 3292									

フロントページの続き

(81)指定国 AP(BW, GH, GM, KE, LR, LS, MW, MZ, NA, SD, SL, SZ, TZ, UG, ZM, ZW), EA(AM, AZ, BY, KG, KZ, MD, RU, TJ, TM), EP(AL, AT, BE, BG, CH, CY, CZ, DE, DK, EE, ES, FI, FR, GB, GR, HR, HU, IE, IS, IT, LT, LU, LV, MC, MK, MT, NL, NO, PL, PT, RO, RS, SE, SI, SK, SM, TR), OA(BF, BJ, CF, CG, CI, CM, GA, GN, GQ, GW, ML, MR, NE, SN, TD, TG), AE, AG, AL, AM, AO, AT, AU, AZ, BA, BB, BG, BH, BR, BW, BY, BZ, CA, CH, CL, CN, CO, CR, CU, CZ, DE, DK, DM, DO, DZ, EC, EE, EG, ES, FI, GB, GD, GE, GH, GM, GT, HN, HR, HU, ID, IL, IN, IS, JP, KE, KG, KM, KN, KP, KR, KZ, LA, LC, LK, LR, LS, LT, LU, LY, MA, MD, ME, MG, MK, MN, MW, MX, MY, MZ, NA, NG, NI, NO, NZ, OM, PE, PG, PH, PL, PT, RO, RS, RU, SC, SD, SE, SG, SK, SL, SM, ST, SV, SY, TH, TJ, TM, TN, TR, TT, TZ, UA, UG, US, UZ, VC, VN, ZA, ZM, ZW

(注) この公表は、国際事務局(WIPO)により国際公開された公報を基に作成したものである。なおこの公表に係る日本語特許出願(日本語実用新案登録出願)の国際公開の効果は、特許法第184条の10第1項(実用新案法第48条の13第2項)により生ずるものであり、本掲載とは関係ありません。

专利名称(译)	<无法获取翻译>		
公开(公告)号	JPWO2012056778A5	公开(公告)日	2014-09-11
申请号	JP2012540714	申请日	2011-07-28
[标]申请(专利权)人(译)	株式会社日立医药		
申请(专利权)人(译)	株式会社日立メディコ		
[标]发明人	辻田剛啓		
发明人	辻田 剛啓		
IPC分类号	A61B8/08		
CPC分类号	A61B8/06 A61B8/14 A61B8/463 A61B8/466 A61B8/483 A61B8/485 A61B8/488 A61B8/5246 G06T15/08		
FI分类号	A61B8/08		
F-TERM分类号	4C601/BB03 4C601/DD19 4C601/EE30 4C601/JC21 4C601/JC26 4C601/JC33 4C601/KK19 4C601/KK22 4C601/KK24		
优先权	2010242494 2010-10-28 JP		
其他公开文献	JPWO2012056778A1 JP5848709B2		

摘要(译)

为了生成其中已经适当地组合了各种超声投影图像的超声投影图像，本发明提供有：存储单元，其存储断层图像体积数据和弹性图像体积数据；以及存储单元。体绘制单元，其基于断层图像体积数据通过体绘制生成体投影图像。显示装置，其显示由体绘制部生成的超声波投影图像。操作单元，用于输入命令以控制体绘制单元。对于通过从操作单元输入的命令由在渲染空间中设置的切割平面划分的渲染空间之一，体绘制单元渲染与具有满足以下条件的弹性值的弹性图像体数据的体素相对应的断层图像体数据的体素。设定阈值，并在显示装置上生成并显示断层投影图像。