

【特許請求の範囲】**【請求項 1】**

超音波探触子及び表示器と接続可能に構成された超音波診断装置であって、

前記超音波探触子を駆動し、被検体に対し超音波を送信する送信処理を行うように構成された送信部と、

前記超音波探触子によって受信された前記被検体からの反射超音波に基づき受信信号を生成する受信処理を行うように構成された受信部と、

前記受信信号に基づき B モード画像を生成するように構成された B モード画像生成部と

、
前記受信信号に基づき第 1 の C モード画像を生成するように構成された C モード画像生成部と、

前記 B モード画像に前記 C モード画像を重畳表示した合成画像を生成し、前記合成画像を前記表示器に出力するように構成された表示処理部とを、備え、

前記 C モード画像生成部は、前記第 1 の C モード画像データと、前記第 1 の C モード画像データより前に生成された第 2 の C モード画像データとを比較し、前記比較結果に基づき前記第 1 の C モード画像データ中にノイズ部分が存するか否かを判定し、前記第 1 の C モード画像データ中にノイズ部分が存すればそのノイズ部分を除去し、前記ノイズ部分を除去した前記第 1 の C モード画像データに基づき第 1 の C モード画像を生成する、超音波診断装置。

【請求項 2】

前記 C モード画像生成部は、前記第 1 の C モード画像データと、前記第 1 の C モード画像データより前に生成された第 2 の C モード画像データとを比較し、前記第 1 の C モード画像データのうち、前記第 2 の C モード画像データには血流情報が存在せず、前記第 1 の C モード画像データには血流情報が存在する部分を前記ノイズ部分と判定する、請求項 1 に記載の超音波診断装置。

【請求項 3】

前記第 2 の C モード画像データは、前記第 1 の C モード画像データの直前に生成された C モード画像データである、請求項 1 又は 2 に記載の超音波診断装置。

【請求項 4】

超音波探触子の移動の有無を判定する超音波探触子移動判定部を備え、

前記 C モード画像生成部は、前記超音波探触子移動判定部において、超音波探触子が移動していると判定された前記第 1 の C モード画像データに対して前記ノイズ部分を除去する処理を行う、請求項 1 ~ 3 のいずれか一つに記載の超音波診断装置。

【請求項 5】

前記超音波探触子移動判定部は、前記受信信号に基づき抽出した複素ドブラ信号の系列、あるいは前記複素ドブラ信号の系列から算出された血流信号に基づき、前記超音波探触子の移動の有無を判定する、請求項 4 に記載の超音波診断装置。

【請求項 6】

前記超音波探触子移動判定部は、前記超音波探触子に内蔵或いは外部に備えた、前記超音波探触子の移動判定量を算出するセンサからの出力情報に基づき、前記超音波探触子の移動の有無を判定する、請求項 4 に記載の超音波診断装置。

【請求項 7】

超音波探触子及び表示器と接続可能に構成された超音波診断装置の制御器であって、

前記超音波探触子を駆動し、被検体に対し超音波を送信する送信処理を行うように構成された送信部と、

前記超音波探触子によって受信された前記被検体からの反射超音波に基づき受信信号を生成する受信処理を行うように構成された受信部と、

前記受信信号に基づき B モード画像を生成するように構成された B モード画像生成部と

、
前記受信信号に基づき第 1 の C モード画像を生成するように構成された C モード画像生

10

20

30

40

50

成部と、

前記 B モード画像に前記 C モード画像を重畳表示した合成画像を生成し、前記合成画像を前記表示器に出力するように構成された表示処理部とを、備え、

前記 C モード画像生成部は、前記第 1 の C モード画像データと、前記第 1 の C モード画像データより前に生成された第 2 の C モード画像データとを比較し、前記比較結果に基づき前記第 1 の C モード画像データ中にノイズ部分が存するか否かを判定し、前記第 1 の C モード画像データ中にノイズ部分が存すればそのノイズ部分を除去し、前記ノイズ部分を除去した前記第 1 の C モード画像データに基づき第 1 の C モード画像を生成する、超音波診断装置の制御器。

【請求項 8】

超音波探触子及び表示器と接続可能に構成された超音波診断装置の制御方法であって、前記超音波探触子を駆動し、被検体に対し超音波を送信する送信処理を行う工程 A と、前記超音波探触子によって受信された前記被検体からの反射超音波に基づき受信信号を生成する受信処理を行う工程 B と、

前記受信信号に基づき B モード画像を生成する工程 C と、

前記受信信号に基づき第 1 の C モード画像を生成する工程 D と、

前記 B モード画像に前記 C モード画像を重畳表示した合成画像を生成し、前記合成画像を前記表示器に出力する工程 E とを、含み、

前記工程 D は、前記第 1 の C モード画像データと、前記第 1 の C モード画像データより前に生成された第 2 の C モード画像データとを比較し、前記比較結果に基づき前記第 1 の C モード画像データ中にノイズ部分が存するか否かを判定し、前記第 1 の C モード画像データ中にノイズ部分が存すればそのノイズ部分を除去し、前記ノイズ部分を除去した前記第 1 の C モード画像データに基づき第 1 の C モード画像を生成する工程を含む、超音波診断装置の制御方法。

【発明の詳細な説明】

【技術分野】

【0001】

本願は、超音波診断装置、超音波診断装置の制御器及び超音波診断装置の制御方法に関する。

【背景技術】

【0002】

超音波診断装置は、超音波探触子を介して被検体内部に向けて超音波を送受信することで得られる反射超音波に基づき、被検体内部情報を超音波画像として画像化するものである。この超音波画像には、B (Brightness) モード画像とこの B モード画像上に重畳表示される C (Color Flow) モード画像とがある。

【0003】

B モード画像は、反射超音波の振幅強度を輝度で表示することで被検体の内部組織を画像化した画像である。

【0004】

一方、C モード画像は、B モード画像中に指定した関心領域 (以下、関心領域 (Region Of Interest) を「ROI」と称する。) 内において、血流情報をカラー (色) 表示した画像である。この C モード画像は、ROI 内の血流情報を、例えば、超音波探触子に近づく方向の血流を赤色成分で、遠ざかる方向の血流を青色成分に割当てて表示された画像であって、B モード画像上に重畳表示される。

【0005】

C モード画像を生成する際、得られた反射超音波の中に血流成分に係る情報以外の情報が含まれ、表示した C モード画像に血流成分由来の画像に加え、ノイズ成分由来の画像 (以下、「ノイズ画像」とする。) が現れる場合がある。このため、複数の画像フレームの C モード画像の情報に基づき所定のフレーム間の平均値の算出、最大値の算出或いは変化速度計算の処理を行い、閾値処理により C モード画像中のノイズ画像を表示しない処理を

10

20

30

40

50

行う超音波診断装置が提案されている。(例えば、特許文献1を参照。)

【先行技術文献】

【特許文献】

【0006】

【特許文献1】特開平05-277111号公報

【特許文献2】特開2000-107187号公報

【発明の概要】

【発明が解決しようとする課題】

【0007】

上述した従来技術では、Cモード画像中のノイズ画像の発生をより抑制することができる技術が求められていた。本願の限定的ではない例示的な実施形態は、Cモード画像中のノイズ画像の発生をより効果的に抑制する超音波診断装置、超音波診断装置の制御器及び超音波診断装置の制御方法を提供する。

10

【課題を解決するための手段】

【0008】

本願の一態様に係る超音波診断装置は、超音波探触子及び表示器と接続可能に構成された超音波診断装置であって、前記超音波探触子を駆動し、被検体に対し超音波を送信する送信処理を行うように構成された送信部と、前記超音波探触子によって受信された前記被検体からの反射超音波に基づき受信信号を生成する受信処理を行うように構成された受信部と、前記受信信号に基づきBモード画像を生成するように構成されたBモード画像生成部と、前記受信信号に基づき第1のCモード画像を生成するように構成されたCモード画像生成部と、前記Bモード画像に前記Cモード画像を重畳表示した合成画像を生成し、前記合成画像を前記表示器に出力するように構成された表示処理部とを、備え、前記Cモード画像生成部は、前記第1のCモード画像データと、前記第1のCモード画像データより前に生成された第2のCモード画像データとを比較し、前記比較結果に基づき前記第1のCモード画像データ中にノイズ部分が存するか否かを判定し、前記第1のCモード画像データ中にノイズ部分が存すればそのノイズ部分を除去し、前記ノイズ部分を除去した前記第1のCモード画像データに基づき第1のCモード画像を生成する。

20

【発明の効果】

【0009】

本願の一態様に係る超音波診断装置、超音波診断装置の制御器及び超音波診断装置の制御方法によれば、Cモード画像中のノイズ画像の発生をより効果的に抑制することができる。

30

【図面の簡単な説明】

【0010】

【図1】本願の実施の形態1による超音波診断装置の機能ブロック図の一例である。

【図2】本願の実施の形態1による超音波診断装置のハードウェアの構成図の一例である。

【図3】本願の実施の形態1による超音波診断装置のノイズカット部の詳細機能ブロック図の一例である。

40

【図4】本願の実施の形態1による超音波診断装置の動作フローチャートの一例を示す図である。

【図5】本願の実施の形態1による超音波診断装置のノイズ判定部を説明するための補助図である。

【発明を実施するための形態】

【0011】

本願発明者らは、特許文献1に開示された方法の特性を詳細に検討した。その結果、特許文献1に開示された技術では、ノイズ画像を十分に排除できていないことが分かった。特に、超音波探触子の動き等により現れるノイズ(以下、「クラッタノイズ」とする。)は、弱い血流と同レベルの信号強度を有するため、特許文献1に開示された方法では、ク

50

ラッタノイズの影響を十分に排除できていなかった。このため、特に関節リウマチ患者の手指等の超音波画像診断のように、超音波探触子を動かしながら超音波画像の診断を行う場合、表示されるCモード画像は、クラッタノイズの影響が顕著に現れた画像となっていた。

【0012】

本願発明者らは、上記のような場合でも、Cモード画像中のノイズ画像の発生をより効果的に抑制することができる技術について鋭意検討を行い、新規な超音波診断装置、超音波診断装置の制御器及び超音波診断装置の制御方法を想到するに至った。本願の一態様に係る超音波診断装置、超音波診断装置の制御器及び超音波診断装置の制御方法の概要は、以下の通りである。

10

【0013】

本願の一態様に係る超音波診断装置は、超音波探触子及び表示器と接続可能に構成された超音波診断装置であって、前記超音波探触子を駆動し、被検体に対し超音波を送信する送信処理を行うように構成された送信部と、前記超音波探触子によって受信された前記被検体からの反射超音波に基づき受信信号を生成する受信処理を行うように構成された受信部と、前記受信信号に基づきBモード画像を生成するように構成されたBモード画像生成部と、前記受信信号に基づき第1のCモード画像を生成するように構成されたCモード画像生成部と、前記Bモード画像に前記Cモード画像を重畳表示した合成画像を生成し、前記合成画像を前記表示器に出力するように構成された表示処理部とを、備え、前記Cモード画像生成部は、前記第1のCモード画像データと、前記第1のCモード画像データより前に生成された第2のCモード画像データとを比較し、前記比較結果に基づき前記第1のCモード画像データ中にノイズ部分が存するか否かを判定し、前記第1のCモード画像データ中にノイズ部分が存すればそのノイズ部分を除去し、前記ノイズ部分を除去した前記第1のCモード画像データに基づき第1のCモード画像を生成する。

20

【0014】

本願の一態様に係る超音波診断装置の制御器は、超音波探触子及び表示器と接続可能に構成された超音波診断装置の制御器であって、前記超音波探触子を駆動し、被検体に対し超音波を送信する送信処理を行うように構成された送信部と、前記超音波探触子によって受信された前記被検体からの反射超音波に基づき受信信号を生成する受信処理を行うように構成された受信部と、前記受信信号に基づきBモード画像を生成するように構成されたBモード画像生成部と、前記受信信号に基づき第1のCモード画像を生成するように構成されたCモード画像生成部と、前記Bモード画像に前記Cモード画像を重畳表示した合成画像を生成し、前記合成画像を前記表示器に出力するように構成された表示処理部とを、備え、前記Cモード画像生成部は、前記第1のCモード画像データと、前記第1のCモード画像データより前に生成された第2のCモード画像データとを比較し、前記比較結果に基づき前記第1のCモード画像データ中にノイズ部分が存するか否かを判定し、前記第1のCモード画像データ中にノイズ部分が存すればそのノイズ部分を除去し、前記ノイズ部分を除去した前記第1のCモード画像データに基づき第1のCモード画像を生成する。

30

【0015】

本願の一態様に係る超音波診断装置の制御方法は、超音波探触子及び表示器と接続可能に構成された超音波診断装置の制御方法であって、前記超音波探触子を駆動し、被検体に対し超音波を送信する送信処理を行う工程Aと、前記超音波探触子によって受信された前記被検体からの反射超音波に基づき受信信号を生成する受信処理を行う工程Bと、前記受信信号に基づきBモード画像を生成する工程Cと、前記受信信号に基づき第1のCモード画像を生成する工程Dと、前記Bモード画像に前記Cモード画像を重畳表示した合成画像を生成し、前記合成画像を前記表示器に出力する工程Eとを、含み、前記工程Dは、前記第1のCモード画像データと、前記第1のCモード画像データより前に生成された第2のCモード画像データとを比較し、前記比較結果に基づき前記第1のCモード画像データ中にノイズ部分が存するか否かを判定し、前記第1のCモード画像データ中にノイズ部分が存すればそのノイズ部分を除去し、前記ノイズ部分を除去した前記第1のCモード画像デ

40

50

ータに基づき第1のCモード画像を生成する工程を含む。

【0016】

以下に、本願の実施の形態の一態様に係る超音波診断装置、超音波診断装置の制御器及び超音波診断装置の制御方法について、図面と共に説明する。

【0017】

(実施の形態1)

以下、実施の形態1による超音波診断装置、超音波診断装置の制御器及び超音波診断装置の制御方法について、図面を参照しながら説明する。

【0018】

図1は、実施の形態1による超音波診断装置の構成を示す概略ブロック図である。図1の超音波診断装置100は、超音波探触子101及び表示器102が接続された状態を示している。

【0019】

図1に示す超音波診断装置100は、制御器1及び操作部2を備える。制御器1は、送信部3、受信部4、Bモード画像生成部5、ROI設定部6、Cモード画像生成部7、表示処理部8及び制御部9を含んでいる。

【0020】

図2は、超音波診断装置100のハードウェアの主要な構成を示す図である。ハードウェアの観点では、超音波診断装置100は、例えば、パルサー52、ADコンバーター54、増幅器53、送信ビームフォーマー55、受信ビームフォーマー56、画像処理器57、Bモード画像処理器58、Cモード画像処理器59、メモリ60及び演算処理器61によって構成される。超音波探触子101は超音波を送受信する複数の圧電変換素子51を含み、パルサー52、ADコンバーター54及び増幅器53は、圧電変換素子51の数に対応して複数用意される。メモリ60には、図1に示す各構成要素の機能を実現するための手順を規定したプログラム、及び、各構成要素を所定の手順で動作させることにより、超音波診断装置100、超音波探触子101及び表示器102を制御し、以下のBモード画像及びCモード画像の生成及び表示するための手順を規定したプログラムが記憶されている。これらのプログラムがメモリ60から逐次読み出され、演算処理器61により実行される。

【0021】

図1に示す各構成要素は、図2に示すハードウェアを用いて構成される。

【0022】

送信部3は、パルサー52及び送信ビームフォーマー55によって構成される。受信部4は、増幅器53及びADコンバーター54及び受信ビームフォーマー56によって構成される。Bモード画像生成部5は、画像処理器57及びBモード画像処理器58によって構成され、Cモード画像生成部7は、Cモード画像処理器58によって構成され、表示処理部8は、画像処理器57、Bモード画像処理器58及びCモード画像処理器59によって構成される。

【0023】

ROI設定部6の機能は、ソフトウェアによって実現される。具体的には、メモリ60に記憶されたプログラムを演算処理器61が実行することにより、ROI設定部6の機能が実現される。つまり、ROI設定部6は、プログラムによって構成されているともいえる。

【0024】

上述したハードウェアの構成は一例であって種々の改変が可能である。例えば、Bモード画像生成部5やCモード画像生成部7の機能は、ソフトウェアにより実現してもよい。また、送信ビームフォーマー55及び受信ビームフォーマー56の機能をソフトウェアにより実現してもよい。演算処理器61、メモリ60及び画像処理器57を含むパソコンをこれらのハードウェアの代わりに用いてもよい。

【0025】

10

20

30

40

50

また、制御器 1 の各機能ブロックについて、各々の機能ブロックの一部又は全部の機能を典型的には集積回路である L S I として実現することもできる。これらは個別に 1 チップ化されてもよいし、一部または全てを含むように 1 チップ化されてもよい。なお、ここでは、L S I としたが、集積度の違いにより、I C、システム L S I、スーパー L S I、ウルトラ L S I と呼称されることもある。

【 0 0 2 6 】

また、集積回路化の手法は L S I に限るものではなく、専用回路または汎用プロセッサで実現してもよい。L S I 製造後に、プログラムすることが可能な F P G A (F i e l d P r o g r a m m a b l e G a t e A r r a y) や、L S I 内部の回路セルの接続や設定を再構成可能なリコンフィギュラブル・プロセッサ (R e C o n f i g u r a b l e P r o c e s s o r) を利用してもよい。

10

【 0 0 2 7 】

さらには、半導体技術の進歩または派生する別技術により L S I に置き換わる集積回路化の技術が登場すれば、当然、その技術を用いて機能ブロックの集積化を行ってもよい。

【 0 0 2 8 】

上述したように、超音波探触子 1 0 1 は、一次元方向に配列された複数の圧電変換素子 5 1 を有し、この圧電変換素子 5 1 それぞれが後述する送信部 3 からの送信電気信号を超音波へと変換し、超音波ビームを生成する。従って、操作者は、被計測物である被検体表面に超音波探触子 1 0 1 を配置することで、被検体内部に超音波ビームを照射することができる。そして、超音波探触子 1 0 1 は、被検体内部からの反射超音波を受信し、複数の

20

【 0 0 2 9 】

なお、実施の形態 1 においては、超音波探触子 1 0 1 は、複数の圧電変換素子 5 1 が一次元方向に配列された超音波探触子 1 0 1 を例に説明するが、これに限定されるものではない。例えば、複数の圧電変換素子 5 1 が 2 次元に配列された超音波探触子 1 0 1 や一次元方向に配列された複数の圧電変換素子 5 1 が揺動する超音波探触子 1 0 1 などを用いることも可能である。また、制御部 9 の制御に基づき、送信部 3 は、超音波探触子 1 0 1 が使用する圧電変換素子 5 1 を選択し、圧電変換素子 5 1 に電圧を与えるタイミングや電圧の値を個々に変化させることによって、超音波探触子 1 0 1 が送信する超音波ビームの照

30

【 0 0 3 0 】

また、超音波探触子 1 0 1 は、後述する送信部 3 や受信部 4 の一部の機能を含んでもよい。例えば、超音波探触子 1 0 1 は、送信部 3 から出力された送信電気信号を生成するための制御信号 (以下、「送信信号」とする。) に基づき、超音波探触子 1 0 1 内で送信電気信号を生成し、この送信信号を圧電変換素子 5 1 により超音波に変換するとともに、受信した反射超音波を受信電気信号に変換し、超音波探触子 1 0 1 内で受信電気信号に基づき後述する受信信号を生成する構成が挙げられる。

【 0 0 3 1 】

さらに、超音波探触子 1 0 1 は、超音波診断装置 1 0 0 とケーブルを介して電氣的に接続された構成が一般的であるが、これに限定されるものではなく、例えば、超音波探触子 1 0 1 は、超音波診断装置 1 0 0 との間で、送信信号や受信信号の送受信を無線通信により行う構成であってもよい。ただし、係る構成の場合は、超音波診断装置 1 0 0 及び超音波探触子 1 0 1 に無線通信可能な通信部を備える構成となることは言うまでもない。

40

【 0 0 3 2 】

表示器 1 0 2 は、超音波診断装置 1 0 0 (後述する表示処理部 8) から出力された画像を表示する、いわゆるモニタである。なお、実施の形態 1 においては、表示器 1 0 2 が、超音波診断装置 1 0 0 に接続される構成を示しているが、例えば、表示器 1 0 2 と後述の操作部 2 が一体として構成され、操作部 2 の操作が表示器 1 0 2 をタッチ操作することにより行われる、いわゆるタッチパネル式の超音波診断装置の場合には、超音波診断装置 1

50

00と表示器102とを一体として構成されることになる。ただし、本願においては、超音波診断装置100と表示器102とを一体として構成される場合も、「表示器102が超音波診断装置100に接続されている」とすることにする。

【0033】

操作部2は、操作者から入力を受け取り、操作者の入力に基づく指令を超音波診断装置100、具体的には制御器1の制御部9に出力する。操作部2は、Bモード画像のみを表示させるモード(以下、「Bモード」とする。)か、Bモード画像上にCモード画像を重畳表示させるモード(以下、「Cモード」とする。)を、操作者が選択することができる機能を備える。そして、操作部2は、操作者がBモード画像上のCモード画像を表示させるROIの位置を指定する機能も含まれる。

10

【0034】

送信部3は、少なくとも送信部3で送信信号を生成し、超音波探触子101に超音波ビームを送信させる送信処理を行う。一例として、送信部3は、圧電変換素子51を有する超音波探触子101から超音波ビームを送信するための送信信号を生成する送信処理を行い、この送信信号に基づき超音波探触子101に対して所定のタイミングで発生する高圧の送信電気信号を供給することで、超音波探触子101の圧電変換素子51を駆動させる。これにより、超音波探触子101は、送信電気信号を超音波へと変換することで、被計測物である被検体に超音波ビームを照射することができる。

【0035】

送信部3は、Cモード画像を表示させる場合には、Bモード画像を表示させるための送信処理に加え、Cモード画像を表示させるための送信処理が行われる。例えば、Bモード画像を表示させるための送信電気信号を供給した後に、ROI設定部6で設定されたROIの方向にCモード画像を表示させるための送信電気信号を複数回供給する。また、送信部3は、送信処理時にBモード画像用の送信処理或いはCモード画像用の送信処理の付加情報を指定しておき、この付加情報を受信部4に供給する。

20

【0036】

なお、上述のCモード画像を表示させるための送信部3の送信処理は、公知の技術であって、上記の送信処理はあくまで一例であり、これに限定されるものではない。

【0037】

受信部4は、少なくとも反射超音波に基づく受信信号を生成する受信処理を行う。受信部4は、例えば、超音波探触子101で反射超音波を受信し、その反射超音波に基づき変換された受信電気信号に対し、受信電気信号を増幅してA/D変換を行うことで受信信号を生成する。そして、送信部3による送信処理及び受信部4による受信処理を行うことで1枚の画像フレームに対応する複数の受信信号を取得し、これを繰り返し連続して行うことで受信部4は、複数の画像フレームに対応する複数の受信信号を取得する。

30

【0038】

受信部4は、送信部3から付加情報を取得し、取得した付加情報がBモード画像用の付加情報であれば受信信号をBモード画像生成部5に供給し、取得した付加情報がCモード画像用の付加情報であれば受信信号をCモード画像生成部7に供給する。以下、Bモード画像生成用の受信信号を「Bモード受信信号」、Cモード画像生成用の受信信号を「Cモード受信信号」と称することとする。

40

【0039】

なお、実施の形態1においては、生成した画像フレームに係る受信信号を、受信部4が、Bモード画像用かCモード画像用かを選別して各ブロックに供給する構成としたが、これに限定されるものではなく、例えば、生成した画像フレームに係る受信信号を、Bモード画像生成部5及びCモード画像生成部7のそれぞれで選別する構成であってもよい。

【0040】

Bモード画像生成部5は、一般的な超音波診断装置と同様の構造を備え、主にBモード受信信号の振幅を解析して、被検体の内部構造が画像化されたデータ(以下、「Bモード画像データ」とする。)を生成する。このBモード画像データは、表示器102に表示す

50

るためのデータであって、主に受信信号の信号強度に応じて輝度信号へと変換され、その輝度信号を直交座標系に対応するように座標変換が施された画像信号である。Bモード画像生成部5で生成されたBモード画像データは、表示処理部8に供給される。

【0041】

ROI設定部6は、操作者が操作部2の操作により指定したBモード画像上の所望の位置にROIを設定する。そして、ROI設定部6は、Bモード画面上の所望の位置に設定されたROIに係る情報を送信部3及び表示処理部8に供給する。送信部3は、このROIに係る情報を用いて、ROIが指定された範囲内の被検体に対してCモードに対応した送信処理を行うことができる。

【0042】

Cモード画像生成部7は、受信部4で取得したCモード受信信号に基づきCモード画像を生成する。具体的には、Cモード画像生成部7は、Cモード信号処理部71、ノイズカット部72及びCモード画像変換部73を含み、それぞれ以下の機能を実行する。

【0043】

Cモード信号処理部71は、直交検波することにより、取得したCモード受信信号と、参照信号との位相差を算出し、複素ドプラ信号を取得する。ここで参照信号とは、直交検波においてCモード受信信号と掛け合わせられる信号のことである。そして、Cモード信号処理部71は、超音波の送受信の繰り返しにより複素ドプラ信号の系列を取得する。

【0044】

取得したCモード受信信号には、血流情報だけでなく血管壁や生体組織に係る信号も混在している。そのため、Cモード信号処理部71に備えたMTIフィルタにより、複素ドプラ信号の系列の中から血流成分である高周波、小振幅の複素ドプラ信号を抽出する。

【0045】

そして、Cモード信号処理部71は、抽出された複素ドプラ信号の系列に対して自己相関演算等の処理を施すことにより、血流の速度・パワー・分散といった、血流の状態を示す信号(以下、「血流信号」とする。)を算出する。

【0046】

ノイズカット部72は、抽出した血流信号からクラッタノイズを除去する。

【0047】

クラッタノイズは、組織の移動(超音波探触子101の移動に伴う相対的な移動も含む。)によって生じるものであるから、一般的に静止した組織の信号成分と比べて相対的に高い周波数成分を含む。そのため、前述のCモード信号処理部71に備えたMTIフィルタでは、複素ドプラ信号の系列に含まれるクラッタノイズを十分除去できないため、本願の超音波診断装置100ではノイズカット部72を備えている。

【0048】

ノイズカット部72は、図3に示すように、超音波探触子移動判定部74、フレーム一時保存部75、ノイズ判定部76及びノイズカット実行部77を含み、それぞれ以下の機能を実行する。

【0049】

超音波探触子移動判定部74は、超音波探触子101が移動しているか否かを判定する構成である。超音波探触子移動判定部74は、予め所定の閾値を備え、この所定の閾値を用いて、超音波探触子101の移動判定量に基づき超音波探触子101が移動しているか否かを判定する。なお、超音波探触子101の移動判定量とは、超音波探触子101が移動しているか否かを示す情報であり、超音波探触子101の単位時間当たりの移動速度、加速度、或いはその他の超音波探触子の移動に伴い変化する情報である。

【0050】

超音波探触子移動判定部74で、超音波探触子101が移動していると判定された場合は、後述のノイズ判定部76及びノイズカット実行部77によって、ノイズ除去が行われる。移動していないと判定された場合は、ノイズ判定部76及びノイズカット実行部77の処理はスキップされる。

10

20

30

40

50

【 0 0 5 1 】

なお、実施の形態 1 においては、超音波探触子 1 0 1 を動かしながら超音波画像診断を行う場合に顕著に現れるクラッタノイズを除去する構成を示しているため、超音波探触子移動判定部 7 4 を有する構成を示しているが、特に超音波探触子 1 0 1 を固定して超音波画像診断を行う場合等にあつては、本機能ブロックを有さない構成であってもよい。

【 0 0 5 2 】

超音波探触子移動判定部 7 4 は、MTI フィルタ適用前の複素ドブラ信号の系列に対し、FFT (高速フーリエ変換) 解析によりドブラ偏移周波数を検出し、ドブラ偏移周波数からドブラ偏移の広がり量を計算する。そして、超音波探触子移動判定部 7 4 は、この広がり量に基づき超音波の進行方向に直交する方向の速度を検出し、これにより超音波探触子 1 0 1 の移動速度を算出する。超音波探触子移動判定部 7 4 は、算出した超音波探触子 1 0 1 の移動速度に対し、予め備えた所定の閾値を用いて閾値処理を行い、超音波探触子 1 0 1 が移動しているか否かを判定する。

10

【 0 0 5 3 】

なお、複素ドブラ信号の系列に基づき超音波探触子の移動速度を算出する方法は、特許文献 2 に記載された技術に基づく。

【 0 0 5 4 】

また、特許文献 2 においては、ドブラ偏移周波数に基づき超音波探触子 1 0 1 の移動速度を算出しているが本願はこれに限定されるものではない。例えば、1 つの画像フレームの C モード画像を取得するにあたり、被検体に向けて複数回の超音波の送受信を行うが、その複数回の送受信により得られる複素ドブラ信号の系列から算出される血流信号 (例えば、平均速度情報) に基づき、平均速度を所定の閾値と比較することによって超音波探触子 1 0 1 が移動しているか否かを判定する構成であってもよい。すなわち、本願においては、C モード受信信号に基づき超音波探触子 1 0 1 が移動しているか否かを判定する構成であれば、特に限定されるものではない。

20

【 0 0 5 5 】

さらに、超音波探触子 1 0 1 の移動判定量の算出は、C モード受信信号に基づく手法に限定されるものではなく、例えば、超音波探触子 1 0 1 に内蔵され、又は、超音波探触子 1 0 1 外部に別途設けた、センサにより行ってもよい。この際用いられるセンサは、移動判定量を算出できるものであれば特に限定されるものではなく、例えば、加速度センサ、ジャイロセンサ又は光学センサが挙げられる。この場合、超音波探触子移動判定部 7 4 は、図 3 のように抽出した血流成分の複素ドブラ信号の系列に基づき超音波探触子 1 0 1 の移動判定を行う構成ではなく、超音波探触子 1 0 1 の内部或いは外部に設けられたセンサからの出力情報に基づいて移動判定を行う構成となる。

30

【 0 0 5 6 】

フレーム一時保存部 7 5 は、C モード信号処理部 7 1 から供給された画像フレームの血流信号を逐次記憶するものであつて、1 乃至複数の所定数の画像フレームの血流信号を一時的に記憶する。フレーム一時保存部 7 5 は、C モード信号処理部 7 1 から新たな画像フレームの血流信号が供給される都度、最も古い画像フレームに係る血流信号を除去し、供給された新たな画像フレームの血流信号を記憶する。

40

【 0 0 5 7 】

そして、フレーム一時保存部 7 5 は、後述するノイズ判定部 7 6 で判定対象となった画像フレームより前の 1 乃至 2 以上の所定数の画像フレームの血流信号を、ノイズ判定部 7 6 に供給する。

【 0 0 5 8 】

ノイズ判定部 7 6 は、C モード信号処理部 7 1 から供給された画像フレームの血流信号に対し、フレーム一時保存部 7 5 から供給された画像フレームの血流信号と比較して、画像フレーム中のノイズ部分を判定する。

【 0 0 5 9 】

ノイズカット実行部 7 7 は、ノイズ判定部 7 6 からの出力情報に基づき、対象となるフ

50

レームからノイズ部分の血流信号を除去する。

【0060】

具体的には、ノイズカット実行部77は、超音波探触子移動判定部74において超音波探触子101が移動していると判定された画像フレームをノイズの除去の対象とし、その画像フレームにおいてノイズ判定部76でノイズと判定された部分を血流情報として表示しない処理を行う。

【0061】

なお、上でも述べたが、実施の形態1では、特に関節リウマチ患者の手指等の超音波診断のように、超音波探触子101を動かしながら超音波画像を診断する場合を想定し、より精度よくノイズを除去するために、超音波探触子移動判定部74の判定結果に基づきノイズ除去の処理を行う画像フレームを選別する構成としているが、これに限定されるものではない。すなわち、超音波探触子101を被検体表面に固定して診断する場合においては、超音波探触子移動判定部74の構成がなくてもよい（すなわち、超音波探触子101の移動に応じてノイズ除去の対象となる画像フレームを選別しない構成のことを指す）。

【0062】

Cモード画像変換部73は、ノイズカット部72で処理された画像フレームにおける血流信号に対し、Cモード画像を生成する。

【0063】

表示処理部8は、表示器102に表示させる表示画像データを構築し、表示器102にその表示画像データを表示させる処理を行う。特に、Bモードが選択されている場合は、超音波画像として、Bモード画像生成部5で生成したBモード画像を表示画面データ中に表示させる処理を行う。また、Cモードが選択されている場合は、超音波画像として、Bモード画像生成部5で生成したBモード画像上に選択されたROIの位置に、Cモード画像生成部7で生成したCモード画像を重畳させた合成画像データを生成し、これを表示画面データ中に表示させる処理を行う。

【0064】

以上の構成からなる、超音波診断装置100の具体的な動作について、操作者の操作も踏まえて、図4の動作フローチャートを用いて説明する。ここでは、Cモード画像のノイズ除去の処理に係る動作（すなわち、Cモード画像の生成）を中心に説明し、その他の動作については、一般的な超音波診断装置と同様であるため説明を省略する。

【0065】

ステップ1(S001)では、操作者が操作部2を操作することでBモードを選択し、Bモード画像を取得するための各種設定を行う。

【0066】

ステップ2(S002)では、送信部3が、操作部2の設定に基づき、Bモードに対応した送信処理を行うことで超音波探触子101を介して被検体内部に向けて超音波を送信する。そして、受信部4が、超音波探触子101を介してその反射超音波を受信し、Bモード受信信号を生成する受信処理を行う。この送信処理及び受信処理を繰り返し行うことで、画像フレーム毎の受信信号を複数生成する。

【0067】

ステップ3(S003)では、Bモード画像生成部5が、画像フレーム毎に、Bモード受信信号の信号強度に応じた輝度信号へと変換し、その輝度信号を直交座標系に対応するように座標変換を施すことによりBモード画像データを生成する。そして、表示処理部8が、Bモード画像生成部5で生成したBモード画像データに基づき、表示画面データを生成し、表示器102に出力する。これにより、生成したBモード画像を含む画像が表示器102に表示される。

【0068】

ステップ4(S004)では、操作者が操作部2によってCモードを選択する。そして、操作者は、表示器102に表示されたBモード画像を確認しながら、操作部2を操作し、表示器102に表示されたBモード画像にROIを設定することで、Cモード画像を表

10

20

30

40

50

示させる範囲を指定する。

【0069】

ステップ5 (S005)では、送信部3が、1つの画像フレームの受信信号を取得するために、Bモード画像を生成するための送信処理と、ROI内のCモード画像を生成するための送信処理とを行う。そして、受信部4は、送信部3における送信処理により、1つの画像フレームにおいて、Bモード受信信号とCモード受信信号を生成し、それぞれに付加情報を付与する。

【0070】

ステップ6 (S006)では、Cモード信号処理部71が、受信部4で付加された付加情報に基づき、Cモード受信信号を取得する。

10

【0071】

ステップ7 (S007)では、Cモード信号処理部71が、1つの画像フレームにおいて、直交検波することにより、取得したCモード受信信号と、参照信号との位相差を検出することにより複素ドプラ信号を取得する。そして、Cモード信号処理部71は、超音波の送受信の繰り返しにより複素ドプラ信号の系列を取得し、MTIフィルタにより、複素ドプラ信号の系列の中から血流成分である高周波、小振幅の複素ドプラ信号を抽出する。

【0072】

ステップ8 (S008)では、超音波探触子移動判定部74が、ステップ7 (S007)の処理の対象となった画像フレームに対応する時に、超音波探触子101が移動しているか否かを所定の閾値を用いて判定する。超音波探触子101が移動していると判定された画像フレームについては(図4中の「Yes」)、ステップ9 (S009)に移行し、超音波探触子101が移動していないと判定された画像フレームについては(図4中の「No」)、ステップ11 (S011)に移行する。

20

【0073】

ステップ9 (S009)では、ノイズ判定部76が、判定の対象となった画像フレームと、フレーム一時保存部75に記憶されている判定の対象となった画像フレームより前に生成された画像フレームの複素ドプラ信号を比較し、ノイズ部分の判定を行う。この点を、図5を用いて具体的に説明する。

【0074】

図5(a)は、ノイズ判定部76で判定の対象と成っている画像フレームを示しており、図5(b)は、フレーム一時保存部75に記憶されている画像フレームを示している。図5(a)、(b)において、塗り潰された部分は血流情報が存在することを表す。ここで血流情報が存在するとは、血流信号の速度および/またはパワーがそれぞれ所定の閾値を超える場合をいう。

30

【0075】

図5(b)の画像フレームは、判定の対象となった画像フレームより前に生成された画像フレームである必要があるが、好ましくは、判定の対象となった画像フレームの直前に生成された画像フレームであることが望ましい。

【0076】

ノイズ判定部76は、判定の対象となった画像フレームと、フレーム一時保存部75に記憶されている画像フレームとを比較し、ノイズ部分を抽出する。例えば、図5の例で説明すると、図5(a)中の破線丸印で囲んだ部分は血流情報が存在するが、図5(b)のフレーム一時保存部75に記憶されている画像フレームの対応する部分には血流情報が存在しない。このため、ノイズ判定部76は、図5(a)中の破線丸印で囲んだ部分をノイズ部分と判定する。

40

【0077】

ステップ10 (S010)では、ノイズカット実行部77が、ステップ9 (S009)のノイズ判定の結果に基づき、ノイズ除去の処理を行う。

【0078】

すなわち、ノイズカット実行部77は、ステップ9 (S009)において図5に示すよ

50

うにノイズが存すると判定された場合、ノイズと判定された部分の除去を行い、その後、ステップ11(S011)に移行する。

【0079】

ステップ11(S011)では、Cモード画像変換部73が、画像フレーム中の複素ドプラ信号に基づき、Cモード画像を生成する。

【0080】

ステップ12(S012)では、Bモード画像生成部5が、受信部4で付加された付加情報に基づき、Bモード受信信号を取得する。

【0081】

ステップ13(S013)では、Bモード画像生成部5が、画像フレーム毎に、Bモード受信信号の信号強度に応じた輝度信号へと変換し、その輝度信号を直交座標系に対応するように座標変換が施すことによりBモード画像データを生成する。

10

【0082】

ステップ14(S014)では、表示処理部8が、ステップ13(S013)で生成したBモード画像データ上のROIが設定された位置に、ステップ11(S011)で生成したCモード画像データを重畳した合成画像データを生成する。そして、表示処理部8が、係る合成画像データを含む表示画面データを生成し、表示器102に出力することで、生成したBモード画像及びCモード画像を含む画像が、表示器102に表示される。

【0083】

以上のように、実施の形態1で示した超音波診断装置、超音波診断装置の制御器及び超音波診断装置の制御方法によれば、Cモード画像中のノイズ画像の発生をより効果的に抑制することができる。

20

【0084】

特に、超音波探触子の移動を判定し、超音波探触子が移動していると判定されたときのみノイズ除去を行うように構成した場合には、超音波探触子の移動によって生じるクラッタノイズをより精度よく除去することができ、超音波探触子を被検体表面に固定して診断する際に、拍動性で画像フレーム上に現れたり消えたりする血流を、誤ってノイズとして除去するのを防ぐことができる。

【産業上の利用可能性】

【0085】

本願の一態様に係る超音波診断装置、超音波診断装置の制御器及び超音波診断装置の制御方法によれば、Cモード画像中のノイズ画像の発生をより効果的に抑制することができる。特に、関節リウマチの超音波画像診断のように、超音波探触子を移動させながら診断するような、クラッタノイズの発生しやすい診断において、有用である。

30

【符号の説明】

【0086】

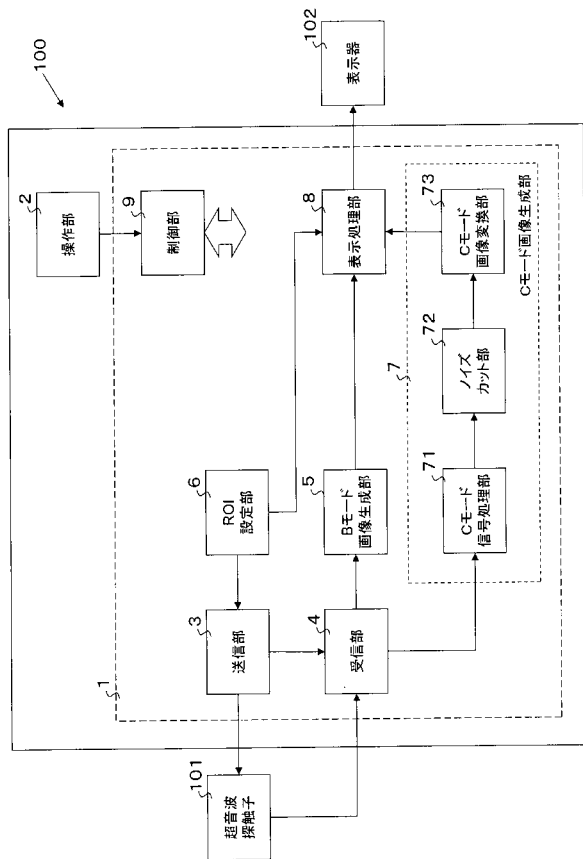
- 1 制御器
- 2 操作部
- 3 送信部
- 4 受信部
- 5 Bモード画像生成部
- 6 ROI設定部
- 7 Cモード画像生成部
- 8 表示処理部
- 9 制御部
- 51 圧電変換素子
- 52 パルサー
- 53 ADコンバーター
- 54 増幅器
- 55 送信ビームフォーマー

40

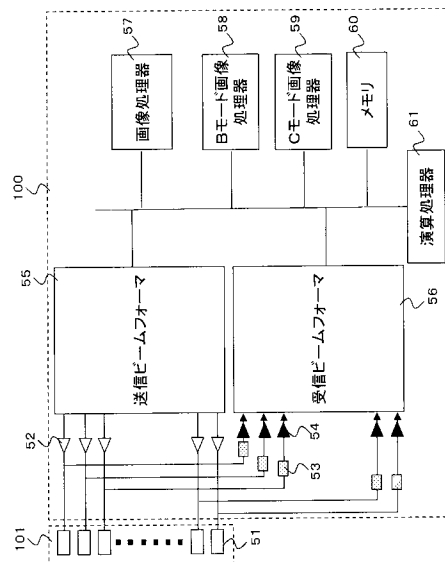
50

- 5 6 受信ビームフォーマー
- 5 7 画像処理器
- 5 8 Bモード画像処理器
- 5 9 Cモード画像処理器
- 6 0 メモリ
- 6 1 演算処理器
- 7 1 Cモード画像処理部
- 7 2 ノイズカット部
- 7 3 Cモード画像変換部
- 7 4 超音波探触子移動判定部
- 7 5 フレーム一時保存部
- 7 6 ノイズ判定部
- 7 7 ノイズカット実行部
- 1 0 0 超音波診断装置
- 1 0 1 超音波探触子
- 1 0 2 表示器

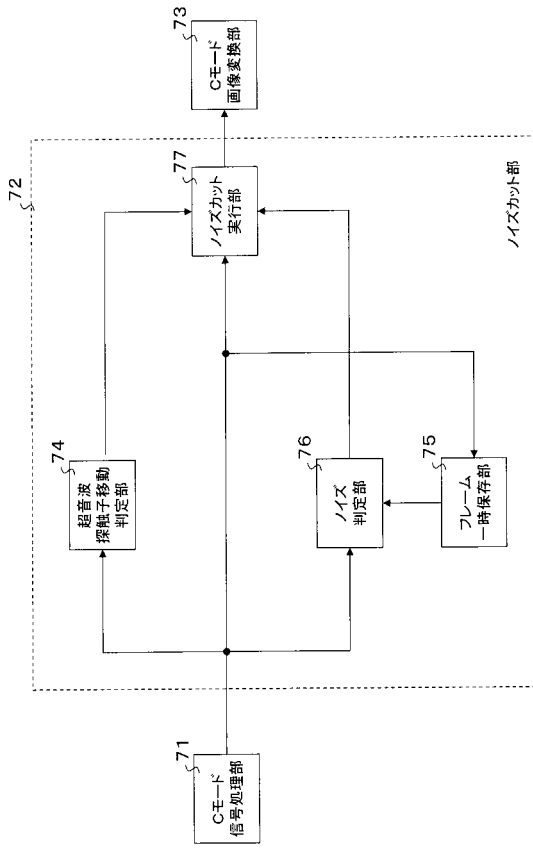
【 図 1 】



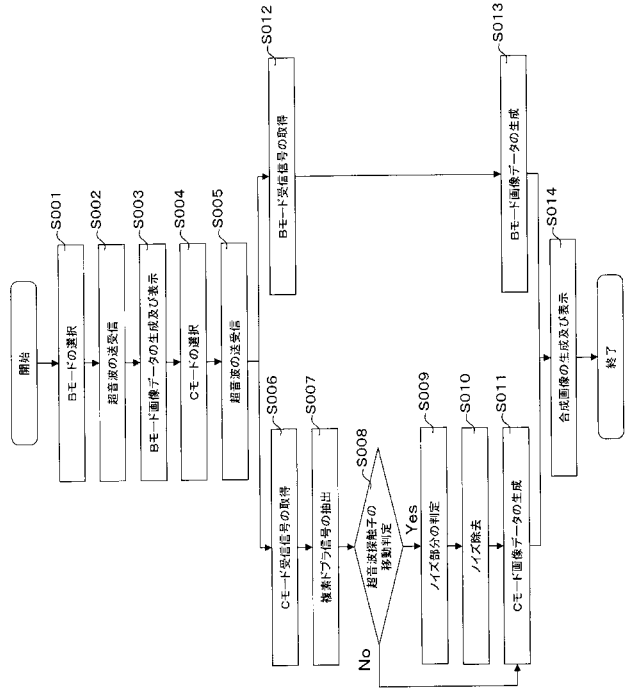
【 図 2 】



【図 3】



【図 4】



专利名称(译)	超声诊断设备，超声诊断设备控制器和超声诊断设备控制方法		
公开(公告)号	JP2015109960A	公开(公告)日	2015-06-18
申请号	JP2014214536	申请日	2014-10-21
[标]申请(专利权)人(译)	柯尼卡株式会社		
申请(专利权)人(译)	柯尼卡美能达有限公司		
[标]发明人	川端章裕		
发明人	川端 章裕		
IPC分类号	A61B8/14		
CPC分类号	A61B8/5246 A61B8/06 A61B8/0891 A61B8/14 A61B8/463 A61B8/488 A61B8/5269 A61B8/54		
FI分类号	A61B8/14 A61B8/00.ZDM A61B8/06		
F-TERM分类号	4C601/BB03 4C601/EE04 4C601/JC16 4C601/JC21 4C601/JC25 4C601/KK15		
代理人(译)	木曾隆		
优先权	2013230021 2013-11-06 JP		
其他公开文献	JP6413616B2		
外部链接	Espacenet		

摘要(译)

解决的问题：提供一种能够进一步抑制C模式图像中的噪声图像的产生的技术。驱动超声波探头并发送超声波的发送单元，基于反射的超声波产生接收信号的接收单元，产生B模式图像的B模式图像产生单元，提供了生成C模式图像为1的C模式图像生成单元和生成合成图像的显示处理单元，在该合成图像中，将C模式图像叠加并显示在B模式图像上，并将该合成图像输出至显示装置。图像生成单元将第一C模式图像数据和在第一C模式图像数据之前生成的第二C模式图像数据进行比较，并且基于比较结果，第一C模式图像数据。确定在第一C模式图像数据中是否存在噪声部分，并且如果在第一C模式图像数据中存在噪声部分，则去除噪声部分，并从中去除噪声部分的第一C模式图像数据。生成1的C模式图像。

[选型图]图1

