

(19) 日本国特許庁(JP)

(12) 公開特許公報(A)

(11) 特許出願公開番号

特開2012-213646

(P2012-213646A)

(43) 公開日 平成24年11月8日(2012.11.8)

(51) Int.Cl.	F I	テーマコード (参考)
A 6 1 B 8/00 (2006.01)	A 6 1 B 8/00	4 C 1 6 0
A 6 1 B 18/00 (2006.01)	A 6 1 B 17/36 3 3 0	4 C 6 0 1
A 6 1 B 17/00 (2006.01)	A 6 1 B 17/00 3 2 0	

審査請求 有 請求項の数 23 O L 外国語出願 (全 22 頁)

(21) 出願番号	特願2012-140795 (P2012-140795)	(71) 出願人	590000248
(22) 出願日	平成24年6月22日 (2012. 6. 22)		コーニンクレッカ フィリップス エレク
(62) 分割の表示	特願2008-528623 (P2008-528623)		トロニクス エヌ ヴィ
	の分割		オランダ国 5 6 2 1 ベーアー アイ
原出願日	平成18年8月25日 (2006. 8. 25)		ドーフエン フルーネヴァウツウェッハ
(31) 優先権主張番号	60/712, 317		1
(32) 優先日	平成17年8月30日 (2005. 8. 30)	(74) 代理人	100087789
(33) 優先権主張国	米国 (US)		弁理士 津軽 進
		(74) 代理人	100122769
			弁理士 笛田 秀仙
		(72) 発明者	パワーズ ジェフリー イー
			アメリカ合衆国 ワシントン州 9 8 0 4
			1-3003 ボゼル ピーオー ボック
			ス 3003

最終頁に続く

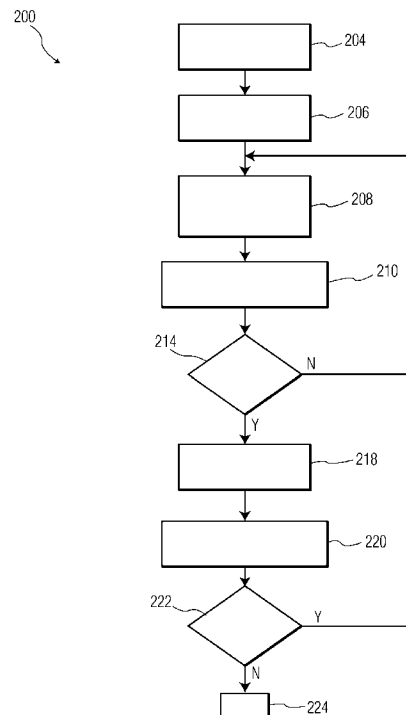
(54) 【発明の名称】 凝血塊を溶解するために組み合わせられたイメージング及び治療トランスデューサを使用する方法

(57) 【要約】

【課題】超音波治療を効率的に提供する。

【解決手段】超音波イメージング及び治療トランスデューサは、イメージングトランスデューサ素子のリニアアレイを含む。治療トランスデューサ素子の第1及び第2のリニアアレイは、イメージングトランスデューサ素子の第1及び第2の側に沿って長手方向に延在する。イメージング及び治療トランスデューサは、関心領域の凝血塊を位置特定するために超音波イメージングシステムとともに使用される。関心領域が、マイクロバブル造影剤によって灌流されたのち、治療トランスデューサ素子は、凝血塊を溶解するために、トランスデューサ内の増幅器によって駆動される。イメージングトランスデューサ素子の使用及び治療トランスデューサ素子の使用は、交互されるので、治療は、超音波画像が、造影剤マイクロバブルの実質的な破壊、関心領域へのマイクロバブルの再灌流又は凝血塊の引き続き存在を示すことを条件とする。

【選択図】 図6



【特許請求の範囲】**【請求項 1】**

超音波トランスデューサプローブに結合される超音波システムを使用して患者を処置する方法であって、

前記超音波システムは、

電気信号を出力し、関心領域からの超音波反射を示す電気信号を受信し、前記受信された電気信号を処理する超音波信号経路と、

前記超音波信号経路に結合され、前記超音波信号経路によって受信され処理された電気信号に対応する画像を提供するディスプレイと、

電気信号を出力する治療送信器と、を有し、

10

前記超音波トランスデューサプローブは、前記超音波信号経路に結合されるイメージングトランスデューサ素子のリニアアレイを有するとともに、前記イメージングトランスデューサ素子のリニアアレイの各側に、前記治療送信器に結合される治療トランスデューサ素子のリニアアレイを有し、

前記方法は、

患者に造影剤マイクロバブルを投与するステップと、

造影剤マイクロバブルの注入を受けた患者の血管内の凝血塊が位置する処置部位を位置特定するために、前記超音波信号経路、前記イメージングトランスデューサ素子及び前記ディスプレイを使用するステップと、

前記凝血塊に隣る造影剤マイクロバブルを含む前記処置部位における造影剤マイクロバブルを破壊するために、前記処置部位に治療超音波を周期的に結合するために、前記治療送信器及び前記治療トランスデューサ素子を使用するステップと、

20

前記造影剤マイクロバブルが実質的に破壊されたときを決定するために前記処置部位をイメージングするために、前記超音波信号経路、前記イメージングトランスデューサ素子及び前記ディスプレイを周期的に使用するステップであって、前記処置部位をイメージングするために前記超音波信号経路、前記イメージングトランスデューサ素子及び前記ディスプレイが使用される期間は、前記処置部位に治療を提供するために前記治療送信器及び前記治療トランスデューサ素子が使用される期間と交互する、ステップと、

前記処置部位における前記造影剤マイクロバブルの実質的な破壊の検出に応じて、前記処置部位に治療を提供するための前記送信器及び前記治療トランスデューサ素子の使用を終了するステップと、

30

を含む方法。

【請求項 2】

前記処置部位に治療を提供するための前記治療送信器及び前記治療トランスデューサ素子の前記使用を終了したのち、造影剤マイクロバブルが前記処置部位に再灌流したときを検出するために前記処置部位をイメージングするために、前記超音波信号経路、前記イメージングトランスデューサ素子及び前記ディスプレイを使用するステップと、

前記造影剤マイクロバブルが前記処置部位に再灌流したことの検出に応じて、前記処置部位に治療超音波を結合するために前記治療送信器及び前記治療トランスデューサ素子を再び使用するステップと、

40

を更に含む、請求項 1 に記載の方法。

【請求項 3】

前記処置部位に治療を提供するための前記治療送信器及び前記治療トランスデューサ素子の前記使用を終了したのち、造影剤マイクロバブルが前記処置部位に再灌流したときを検出するために前記処置部位をイメージングするために、前記超音波信号経路、前記イメージングトランスデューサ素子及び前記ディスプレイを使用するステップと、

前記造影剤マイクロバブルが前記処置部位に再灌流したことの検出に応じて、前記凝血塊が前記処置部位になお存在するかどうか決定するために前記処置部位をイメージングするために、前記超音波信号経路、前記イメージングトランスデューサ素子及び前記ディスプレイを使用するステップと、

50

前記凝血塊が前記処置部位になお存在するという決定がなされる場合、前記処置部位に治療超音波を結合するために前記治療送信器及び前記治療トランスデューサ素子を再び使用するステップと、
を含む、請求項 1 に記載の方法。

【請求項 4】

前記処置部位に治療超音波を周期的に結合するために前記治療送信器及び前記治療トランスデューサ素子を使用する前記ステップは、前記治療超音波を特定の深さにフォーカスすることを含む、請求項 1 に記載の方法。

【請求項 5】

前記処置部位に治療超音波を周期的に結合するために前記治療送信器及び前記治療トランスデューサ素子を使用する前記ステップは、前記治療トランスデューサ素子のリニアアレイに沿って延びる方位角方向において、治療超音波の方向を操作することを含む、請求項 1 に記載の方法。

10

【請求項 6】

各治療トランスデューサ素子は、前記方位角方向に対して垂直である高さ方向において、互いに間隔をおいて配置される複数の治療トランスデューササブ素子を形成するようにセグメント化され、前記処置部位に治療超音波を周期的に結合するために前記治療送信器及び前記治療トランスデューサ素子を使用する前記ステップは、前記高さ方向において前記治療超音波の方向を操作することを含む、請求項 5 に記載の方法。

【請求項 7】

凝血塊が位置する関心領域の処置部位を位置特定するために前記超音波信号経路、前記イメージングトランスデューサ素子及び前記ディスプレイを使用する前記ステップは、前記送信される超音波を特定の深さにフォーカスし、前記受信される超音波を特定の深さにフォーカスすることを含む、請求項 1 に記載の方法。

20

【請求項 8】

凝血塊が位置する関心領域の処置部位を位置特定するために前記超音波信号経路、前記イメージングトランスデューサ素子及び前記ディスプレイを使用する前記ステップは、前記イメージングトランスデューサ素子のリニアアレイの長さ方向に沿って延びる方位角方向において前記送信される超音波の方向を操作し、前記方位角方向において前記受信される超音波をフォーカスすることを含む、請求項 1 に記載の方法。

30

【請求項 9】

前記イメージングトランスデューサ素子に送信される前記電気信号は、前記治療トランスデューサ素子に送信される前記電気信号より実質的に高い周波数を有する、請求項 1 に記載の方法。

【請求項 10】

前記処置部位に治療超音波を周期的に結合するために前記治療送信器及び前記治療トランスデューサ素子を使用する前記ステップは、前記処置部位に治療超音波を結合するために一時に前記治療送信器及び前記治療トランスデューサ素子のサブセットを使用することを含む、請求項 1 に記載の方法。

【請求項 11】

超音波トランスデューサプローブに結合される超音波システムを使用して患者を処置する方法であって、

40

前記超音波システムは、

電気信号を出力し、関心領域からの超音波反射を示す電気信号を受信し、前記受信された電気信号を処理する超音波信号経路と、

前記超音波信号経路に結合され、前記超音波信号経路によって受信され処理された電気信号に対応する画像を提供するディスプレイと、

電気信号を出力する治療送信器と、を有し、

前記超音波トランスデューサプローブは、前記超音波信号経路に結合されるイメージングトランスデューサ素子のリニアアレイを有するとともに、前記イメージングトランスデ

50

ユーサ素子のリニアアレイの各側に、前記治療送信器に結合される治療トランスデューサ素子のリニアアレイを有し、

前記方法は、

造影剤マイクロバブルの注入を受けた患者の血管内の凝血塊が位置する処置部位を識別するステップと、

前記凝血塊に隣る造影剤マイクロバブルを含む前記処置部位における造影剤マイクロバブルを破壊するために、前記処置部位に治療超音波を結合するために、前記治療送信器及び前記治療トランスデューサ素子を使用するステップと、

前記造影剤マイクロバブルを破壊するための前記治療送信器及び前記治療トランスデューサ素子の前記使用を終了したのち、造影剤マイクロバブルが前記処置部位に再灌流したときを検出するために前記処置部位をイメージングするために、前記超音波信号経路、前記イメージングトランスデューサ素子及び前記ディスプレイを使用するステップと、

前記造影剤マイクロバブルが前記処置部位に再灌流したことの検出に応じて、前記処置部位に治療超音波を結合するために前記治療送信器及び前記治療トランスデューサ素子を再び使用するステップと、
を含む方法。

【請求項 1 2】

造影剤マイクロバブルが前記処置部位に再灌流したときを検出するために前記処置部位をイメージングしたのちであって、前記処置部位に治療超音波を結合するために前記治療送信器及び前記治療トランスデューサ素子を再び使用する前に、凝血塊が前記処置部位になお存在するかどうかを決定するために前記処置部位をイメージングするために、前記超音波信号経路、前記イメージングトランスデューサ素子及び前記ディスプレイを使用するステップと、

前記凝血塊が前記処置部位になお存在するという決定がなされる場合、前記処置部位に治療超音波を結合するために前記治療送信器及び前記治療トランスデューサ素子を再び使用するステップと、
を更に含む、請求項 1 1 に記載の方法。

【請求項 1 3】

前記処置部位に治療超音波を結合するために前記治療送信器及び前記治療トランスデューサ素子を使用する前記ステップは、前記治療トランスデューサ素子のリニアアレイに沿って延びる方位角方向において、前記治療超音波の方向を操作することを含む、請求項 1 1 に記載の方法。

【請求項 1 4】

各治療トランスデューサ素子は、方位角方向に対して垂直である高さ方向において互いに間隔をおいて配される複数の治療トランスデューササブ素子を形成するようにセグメント化され、前記処置部位に治療超音波を結合するために前記治療送信器及び前記治療トランスデューサ素子を使用する前記ステップは、前記高さ方向において治療超音波の方向を操作することを含む、請求項 1 3 に記載の方法。

【請求項 1 5】

前記イメージングトランスデューサ素子に送信される電気信号は、前記治療トランスデューサ素子に送信される電気信号より実質的に高い周波数を有する、請求項 1 1 に記載の方法。

【請求項 1 6】

前記処置部位に治療超音波を結合するために前記治療送信器及び前記治療トランスデューサ素子を使用する前記ステップは、前記処置部位に治療超音波を結合するために一時に前記治療送信器及び前記治療トランスデューサ素子のサブセットを使用することを含む、請求項 1 1 に記載の方法。

【請求項 1 7】

患者の凝血塊を溶解する方法であって、

造影剤マイクロバブルの注入を受けた患者の血管内の凝血塊が位置する処置部位を位置

10

20

30

40

50

特定するために、血管を超音波イメージングするステップと、

前記凝血塊に隣る造影剤マイクロバブルを含む前記処置部位における造影剤マイクロバブルを破壊するために、前記処置部位に治療超音波を周期的に結合するステップと、

前記造影剤マイクロバブルが実質的に破壊されたときを決定するために前記処置部位を周期的にイメージングするステップであって、前記処置部位がイメージングされる期間は、前記治療超音波が前記処置部位に結合される期間と交互する、ステップと、

前記処置部位における前記造影剤マイクロバブルの実質的な破壊の検出に応じて、前記治療超音波の前記処置部位への前記結合を終了するステップと、を含む方法。

【請求項 18】

前記治療超音波の前記処置部位への前記結合を終了したのち、造影剤マイクロバブルが前記処置部位に再灌流したときを検出するために前記処置部位をイメージングするステップと、

前記造影剤マイクロバブルが前記処置部位に再灌流したことの検出に応じて、前記処置部位に治療超音波を再び結合するステップと、を更に含む、請求項 17 に記載の方法。

【請求項 19】

前記治療超音波の前記処置部位への前記結合を終了したのち、造影剤マイクロバブルが前記処置部位に再灌流したときを検出するために前記処置部位をイメージングするステップと、

前記造影剤マイクロバブルが前記処置部位に再灌流したことの検出に応じて、凝血塊が前記処置部位になお存在するかどうか決定するために前記処置部位をイメージングするステップと、

前記凝血塊が前記処置部位になお存在するという決定がなされる場合、前記処置部位に治療超音波を再び結合するステップと、を更に含む、請求項 17 に記載の方法。

【請求項 20】

前記処置部位に治療超音波を結合する前記ステップは、治療超音波を特定の深さにフォーカスすることを含む、請求項 17 に記載の方法。

【請求項 21】

前記処置部位をイメージングする前記ステップは、前記処置部位の特定の深さにおいてイメージングすることを含む、請求項 17 に記載の方法。

【請求項 22】

患者の凝血塊を溶解する方法であって、

患者に造影剤マイクロバブルを投与するステップと、

前記造影剤の注入を受けた患者の血管内の凝血塊が位置する処置部位を位置特定するステップと、

前記凝血塊に隣る造影剤マイクロバブルを含む前記処置部位における造影剤マイクロバブルを破壊するために、前記処置部位に治療超音波を結合するステップと、

前記治療超音波の前記処置部位への前記結合ののち、造影剤マイクロバブルが前記処置部位に再灌流したときを検出するために前記処置部位をイメージングするステップと、

前記造影剤マイクロバブルが前記処置部位に再灌流したことの検出に応じて、前記処置部位に治療超音波を再び結合するステップと、を含む方法。

【請求項 23】

造影剤マイクロバブルが前記処置部位に再灌流したときを検出するために前記処置部位をイメージングしたのちであって、前記処置部位に治療超音波を再び結合する前に、凝血塊が前記処置部位になお存在するかどうか決定するために前記処置部位をイメージングするステップと、

前記凝血塊が前記処置部位になお存在するという決定がなされる場合、前記処置部位に

10

20

30

40

50

治療超音波を再び結合するステップと、
を更に含む、請求項 22 に記載の方法。

【発明の詳細な説明】

【技術分野】

【0001】

本発明は、超音波イメージング及び治療の分野に関し、本質的に同時に患者の解剖学的構造の同じ領域について超音波画像及び超音波治療を提供する方法及び装置に関する。

【背景技術】

【0002】

超音波診断は、超音波エネルギーを生成し受け取るために超音波トランスデューサを使用して患者の解剖学的構造の領域をイメージングすることを含む。一般に、超音波トランスデューサは、患者の皮膚上に配置され、超音波エネルギーが、トランスデューサの下の関心領域に送信される。トランスデューサは、関心領域から反射された超音波を受け取り、受け取られた超音波を電気信号に変換する。電気信号は、画像を生成するために処理され、処理された画像は、ディスプレイに表示されうる。

10

【0003】

造影剤は、超音波診断画像の品質を改善するために使用されることができる。造影剤は、例えば固体粒子の懸濁液、乳化された液滴及び「マイクロバブル」として知られるガス入りの気泡を含む。これらの造影剤の全ては、それらが造影剤と周囲血液又は組織との間に大きい音響的不連続性をもたらすので、超音波の反射を強める。異なる各タイプの造影剤は、その利益及び不利益を有する。例えば、マイクロバブル造影剤は、いくぶん壊れやすいという不利益を有し、従って、超音波エネルギーによって容易に破壊されることができる。

20

【0004】

超音波は、目下、さまざまな治療アプリケーションについて発展中である。超音波の 1 つの治療的な使用は、ハイパーサーミアとして知られる。ハイパーサーミアは、例えば腫瘍のような目標とされる組織塊を加熱する目的でフォーカスされる超音波によって、その目標とされる組織塊に高周波をあてることを含む。組織塊に対する加熱は、結果として、組織塊の成長の遅延又は縮退をもたらす。

【0005】

超音波の別の治療的な使用は、患者に対してベシクル量を投与し、ベシクルの存在が関心領域において検出されるまで、例えば超音波診断を使用してベシクルを監視することを含む。そののち、より高い強度の治療超音波が、治療目的でベシクルを破裂させるために関心領域に印加される。例えば、ベシクルは、ベシクルの破裂時に放たれる生物活性剤と組み合わせられることができる。従って、この技法は、関心領域への生物活性剤の目標とされるデリバリを達成することができる。

30

【0006】

高強度の超音波は、内出血が生じている皮下深度にフォーカスされる超音波エネルギーを有して実験的に使用されることができる。この技法は、超音波が内出血を止めるためにフォーカスされる深度の組織を加熱し、それによって組織を凝固する。「HIFU」(high-intensity focused ultrasound) と呼ばれる高強度のフォーカスされる超音波は、腫瘍細胞を加熱によって殺すためにいくつかの国において使用されている。

40

【0007】

超音波は、更に、深部静脈血栓症(「DVT」)を治療する目的で、例えば脚の深部血管のような血管内の凝血塊を溶解させるために実験的に使用されている。研究は、凝血塊が、それが血管から離れて肺に移動する前に、超音波を使用して溶解されることができることを示した。超音波は、末梢動脈疾患を治療するためにこの同じ態様で使用されることもできる。研究は、更に、マイクロバブル造影剤が、凝血塊を含む静脈又は病的な動脈に導入される場合、超音波がこれらの目的でより効果的に使用されることができることを示している。超音波が、マイクロバブルを割り、マイクロバブルの破壊は、明らかに、超音

50

波単独を使用して可能であるよりよりも大きな程度のゆれ (agitation) を提供する。

【発明の概要】

【発明が解決しようとする課題】

【0008】

超音波治療は、一般に、超音波診断とは異なる周波数で行われる。具体的には、低減衰を達成するためにより低い周波数で超音波治療を実施することが望ましい。対照的に、より高い周波数が、より良い画像解像度を得るために超音波診断において使用される。その結果、イメージング及び治療の双方のために同じ超音波トランスデューサを使用することは一般に実際的でない。従って、イメージングトランスデューサは、一般に、治療超音波が必要とされる部位の位置を特定するために使用される。処置部位の位置が特定されると、治療トランスデューサが、治療超音波を加えるために使用される。

10

【0009】

治療超音波を加えるためのこれらの方法は、多くの制限及び欠点を有する。多くの場合、治療を施す施術者は、イメージングトランスデューサを使用することによって識別される処置部位の正確な位置に治療トランスデューサを置くことができない。更に、治療が行われている間に処置部位をイメージングすることが可能でないことによって、凝血塊が溶解され、治療が止められることができることを決定することが困難でありえる。同様に、凝血塊が、治療超音波のパルスシーケンスに応じて溶解されなかった場合、治療超音波のパルスが繰り返されるべきかどうか決定するために、処置部位をイメージングすることは困難であり、時間の浪費である。

20

【0010】

超音波診断が、特にハイパーサーミアを伴う治療アプリケーションのような超音波治療と本質的に同時に行われることを可能にするシステムを提供するための従来技術のいくつかの努力があった。例えば、Unger他に対する米国特許第5,558,092号明細書は、生物活性剤の目標とされる放出のためにベシクルを破裂させる際に使用される組み合わせられたイメージング及び治療トランスデューサを記載している。治療トランスデューサ素子の組がイメージングトランスデューサ素子によって囲まれるいくつかのトランスデューサ実施例が示されている。同様に、Schaeztle他に対する米国特許第5,391,140号明細書は、局所ハイパーサーミアのための治療音波の印加と同時に動作する超音波診断能力を有する装置を記載している。システムは、治療トランスデューサ素子によって囲まれるイメージングトランスデューサ素子の組を含むトランスデューサアセンブリを用いる。イメージング能力及び治療能力を兼ね備えるトランスデューサを有する他の超音波システムは、Driller他に対する米国特許第4,484,569号、Coleman他に対する米国特許第4,932,414号明細書及びWurster他に対する米国特許第5,005,579号明細書に記載されている。

30

【0011】

これらの特許明細書に記述される従来技術トランスデューサはすべて、一様な強度を有する治療超音波を処置部位に正確に供給し、治療が処置中に監視されることを可能にする際にそれらの実用性を制限するある構造を呈する。更に、これらのトランスデューサのいかなるものも実質的に同じ時間にイメージングし治療を提供することができる程度まで、従来技術は、超音波治療をいつまで続けるべきか、いつ止めるべきかを迅速且つ容易に決定するためにこの能力を利用する技法を認識していない。

40

【課題を解決するための手段】

【0012】

造影剤マイクロバブルの注入を受けた患者の凝血塊を溶解するための方法が記述されている。関心領域は、凝血塊が位置する処置部位を位置特定するために超音波イメージングシステムを使用してイメージングされる。治療超音波は、凝血塊に隣るマイクロバブルを含む処置部位における造影剤マイクロバブルを破壊させるために、周期的に処置部位に結合される。治療超音波を処置部位に結合することと入れ替わって、処置部位は、造影剤マイクロバブルが実質的に破壊されたときを決定するために周期的にイメージングされる。

50

画像が処置部位における造影剤マイクロバブルの実質的な破壊を示すとき、治療超音波が終了される。処置部位は、造影剤マイクロバブルが処置部位に再灌流するときを検出するために、治療超音波の終了後、付加的に又は入れ替わってイメージングされることができる。造影剤マイクロバブルが処置部位に再灌流したことの検出に応じて、治療超音波が、再び処置部位に結合される。しかしながら、治療超音波の処置部位への結合は、凝血塊が処置部位になお存在することを処置部位の超音波画像が示すことを条件としうる。

【図面の簡単な説明】

【0013】

【図1】本発明の一例による組み合わせられたイメージング及び治療超音波トランスデューサを示す等角図。

10

【図2】図1のトランスデューサの超音波イメージング及び治療パターンを示す概略図。

【図3】本発明の別の例による組み合わせられたイメージング及び治療超音波トランスデューサを示す等角図。

【図4】本発明の一例に従って図1及び図3に示されるトランスデューサのようなトランスデューサに接続される超音波システムの等角図。

【図5】図4の超音波システムにおいて使用される電気素子のブロック図。

【図6】図4及び図5の超音波システム又は本発明の一例による凝血塊を溶解するための他の超音波システムを使用する方法を示すフローチャート。

【発明を実施するための最良の形態】

【0014】

20

本発明の一例による組み合わせられた超音波イメージング及び治療トランスデューサ10が、図1に示されている。トランスデューサ10は、トランスデューサ10の中心に沿って延在するイメージング素子14のリニアアレイを含む。治療トランスデューサ素子18、20は、イメージング素子14の両側に位置付けられる。トランスデューサ素子18、20は、トランスデューサ素子18a-i、20a-iのリニアアレイの対を形成するように、方位角方向においてセグメント化される。治療素子18、20は、イメージング素子14に向かってわずかな角度で内側に傾けられる。治療素子18、20を内側に傾けることは、イメージング素子14の下の治療超音波を位置特定された深さにフォーカスすることを助ける。その結果、治療超音波は、イメージング中に識別された処置部位に正確に位置付けられることができる。所与の実現例において、治療トランスデューサ素子は、イメージングアレイの全長にわたって延在するのではなく、例えばイメージングアレイの中心部の片側にのみ位置するように、その一部に沿ってのみ延在してもよい。

30

【0015】

イメージング素子14及び治療素子18、20は、底部24に取り付けられ、底部24からは、ケーブル28が延びる。高強度ラジオ周波数(「RF」)増幅器30が、治療素子18、20に高強度電気信号を供給するために、ケーブルの端部のコネクタ32に取り付けられることが好ましい。コネクタは、超音波プローブを超音波システムに接続するために用いられ、超音波システムは、プローブの動作を制御し、プローブからのエコー信号によって生成される画像を表示する。代替例として、RF増幅器30'は、図1に破線で示されるようにトランスデューサアセンブリ内に位置付けられることができるが、増幅器によって生じる熱は、コネクタ32から一層容易に且つ安全に放出されることができる。

40

【0016】

動作中、イメージング素子14は、イメージング素子14の1つの組から次の組にステップングすることによって、一方の側から始まり反対側に達するまで、走査される。ステップングの間、アクティブであるイメージング素子14の隣りあう組が、好適には、かなりの程度互いに重なり合う。例えば、192個のイメージング素子14を有するトランスデューサ10において、各々の組は、50個のイメージング素子14を含みうる。イメージング素子14からの超音波の送信中に生成される走査ラインの数は、イメージング素子14が超音波を受け取る間に生成される走査ラインの数と同じであり又は異なってもよい。一実施例において、128の送信走査ライン及び256の受信走査ラインが生成される

50

ように、ステップが選択される。

【0017】

イメージング素子14が結合される超音波システム(図1に示さず)は、好適には、送受信される超音波を制御される深さにフォーカスするために、イメージング素子14に印加される信号及びイメージング素子14から受信される信号を遅延させる。更に図2を参照して、イメージング素子14によって受け取られる超音波エコーは、イメージング素子14の下の治療領域40(図2)における解剖学的構造からのエコーが、イメージング面44に投影される、2次元画像が生成されることを可能にする。イメージング面44上へ投影されるエコーは、超音波治療を必要とする処置部位の上にトランスデューサ10を正確に位置させるために超音波システムのディスプレイ(図2に示さず)上で観察されることができ、超音波システムは更に、送受信される超音波をイメージング面44の特定の深さにフォーカスし及び/又は送受信される超音波のビームの向きを操作するために、イメージング素子14に印加される信号及びイメージング素子14から受信される信号を遅延させることができる。

10

【0018】

治療中、RF増幅器30(図1)は、一時に治療素子18、20の1つ又は複数のものに高強度電気信号を供給する。治療は、段階を追って進む。例えば、電気信号は、最初に素子18a、b及び20a、bに印加され、次に18b、c及び20b、cに印加され、次に18c、d及び20c、dに印加されるといように、電気信号が素子18h、i及び20h、iに印加されるまで続く。高強度電気信号が、治療素子18、20の全てに同時に供給される場合、素子18からの超音波は、素子20からの超音波と同様に、互いに干渉することがあり、それによって近接場ひずみを生成する。この近接場ひずみは、特にトランスデューサ10の近傍において、治療領域を均一でない超音波強度にさらすことがありうる。上述したように、治療超音波は、治療領域40の全体に及ぶが、治療素子18、20を内側に傾けることによって、治療超音波は、イメージング面44の特定の深さに中心を置かれる。トランスデューサ10の一例において、イメージング面44の中央における最大強度は、2cm乃至6cmの深さにある。治療焦点に向けて治療素子を物理的に傾けることに代わって、レンズが、治療波を所望の焦点レンズに向けるために用いられることができる。

20

【0019】

方位角方向における治療素子18a-i、20a-iのセグメンテーションは、方位角方向において治療超音波の向きを操作し又は治療超音波をイメージング面44の所望の深さにフォーカスする目的で、素子18a-i、20a-iによって送信される超音波が互いに対して遅延されることを可能にする。

30

【0020】

図1のトランスデューサ10において、超音波は、6MHzでイメージング素子14から送信され、超音波は、1MHzで治療素子18、20から送信される。しかしながら、他の周波数が代替として使用されることができる。

【0021】

組み合わせられた超音波イメージング及び治療トランスデューサ50の別の例が、図3に示されている。トランスデューサ50は、図1に示されるトランスデューサ10と実質的に同一である。従って、同一の構造的特徴は、同じ参照数字を与えられており、それらの構造及び動作の記述は繰り返されない。トランスデューサ50は、イメージング素子14の一方の側に別個のサブ素子54、56、58を形成し、イメージング素子14の他方の側に別個のサブ素子64、66、68を形成するために、方位角方向及び高さ方向においてセグメント化される治療トランスデューサ素子を含む点において、トランスデューサ10とは異なっている。

40

【0022】

動作中、超音波は、トランスデューサ10に関して上述したのと同様の態様で段階的に素子54、56、58及び64、66、68によって送信される。具体的には、電気信号

50

は、最初に素子 5 4 - 5 8 a , b 及び 6 4 - 6 8 a , b に印加され、次に素子 5 4 - 5 8 b , c 及び 6 4 - 6 8 b , c に印加されるというように、電気信号が素子 5 4 - 5 8 h , i 及び 6 4 - 6 8 h , i に印加されるまで続く。しかしながら、電気信号は、治療トランスデューサ素子 5 4、5 6、5 8 及び 6 4、6 6、6 8 から、個々の遅延を有して送信される。より具体的には、信号は、それぞれ、素子 5 6、6 6 によって送信される信号の遅延に対して第 1 の遅延を有して、素子 5 4、6 4 によって送信される。同様に、信号は、素子 5 8、6 8 によって送信される信号の遅延に対して第 1 の遅延を有して、素子 5 6、6 6 によって送信される。これらの遅延は、治療素子 5 4、5 6、5 8 及び 6 4、6 6、6 8 が、イメージング面 4 4 (図 2) の特定の深さにフォーカスされることを可能にする。方位角方向における治療素子 1 8 a - i、2 0 a - i のセグメンテーションは、更に、方位角方向において治療超音波の向きを操作し又は深さ方向にフォーカスする目的において、素子 1 8 a - i、2 0 a - i によって送信される超音波が互いに対して遅延されることを可能にする。従って、治療超音波は、イメージング中に識別された正確な処置部位に供給されることができる。

10

【 0 0 2 3 】

トランスデューサプロープ 1 0、5 0 又は本発明の他の例によるトランスデューサプロープとともに使用されることができる超音波システム 1 0 0 が、図 4 に示されている。システム 1 0 0 は、システム 1 0 0 のための電子回路のほとんどを含むシャシー 1 0 8 を有する。シャシー 1 0 8 は、車輪 1 1 4 によって支持されるカート 1 1 2 上に取り付けられ、ディスプレイ 1 1 6 が、シャシー 1 0 8 上に取り付けられている。トランスデューサ 1 0 若しくは 5 0 又は本発明の他の例によるトランスデューサのようなトランスデューサプロープ 1 2 0 が、シャシー 1 0 8 上のコネクタ 1 2 6 にケーブル 1 2 2 を通じて接続されている。

20

【 0 0 2 4 】

シャシー 1 0 8 は更に、超音波検査技師が、超音波システム 1 0 0 を操作し、患者又は行われている検査及び治療のタイプについての情報を入力することができるように、参照数字 1 2 8 によって概して示されるキーボード及び制御部を有する。制御パネル 1 2 8 の後部には、システム 1 0 0 の動作を制御する際にプログラマブルなソフトキーがキーボード及び制御部 1 2 8 を補うために表示されるタッチスクリーンディスプレイ 1 1 8 がある。

30

【 0 0 2 5 】

動作中、トランスデューサプロープ 1 2 0 は、皮下の関心領域における血液又は組織の画像を取得するために、患者の皮膚 (図示せず) に対して配置されるとともに、静止した状態に保持される。処置部位が、取得された画像において識別されると、信号が、識別された処置部位に高強度の治療超音波を向けるために、治療素子に印加される。イメージングを実施し、治療を提供するための特定の技法が、以下に更に詳しく説明される。

【 0 0 2 6 】

超音波システム 1 0 0 の電気素子が、図 5 に示されている。超音波トランスデューサ 1 2 0 のイメージング素子 1 4 は、通常的设计の超音波信号経路 1 4 0 に、ケーブル 1 2 2 によって結合される。従来技術においてよく知られているように、超音波信号経路 1 4 0 は、電気信号をイメージング素子 1 4 に結合する送信器 (図示せず) と、超音波エコーに対応するイメージング素子 1 4 から電気信号を受け取る取得ユニット (図示せず) と、例えば特定の深さからのリターンを分離し又は血管を流れる血液からのリターンを分離することのようさまざまな機能を実施するように、取得ユニットからの信号を処理する信号処理ユニット (図示せず) と、信号処理ユニットからの信号を、それらがディスプレイ 1 1 6 によって使用されるに適切であるように変換するスキャンコンバータ (図示せず) と、を有する。この例における処理ユニットは、B モード及びドップラー画像の生成のために、B モード (構造的) 信号及びドップラー信号の両方を処理することができる。超音波信号経路 1 4 0 は、更に、上述のユニットの動作を制御するために処理ユニット 1 5 0 とインタフェースする制御モジュール 1 4 4 を含む。超音波信号経路 1 4 0 は、当然ながら

40

50

、上述したものに加えて他の素子を含むことができ、適切な例において、上述した素子のいくつかが省かれることができる。

【0027】

超音波システム100は更に、ケーブル122によってRF増幅器30に結合される送信器152を有し、RF増幅器30は、トランスデューサ120内の治療トランスデューサ素子に結合される。送信器152は、処理ユニット150に接続され、処理ユニット150は、送信器152からの信号の送信を始めるために、送信器152に信号を供給する。必要に応じて、処理ユニット150からの信号は、更に、高さ又は方位角方向においてスキャンし又は治療超音波を特定の深さにフォーカスするために、トランスデューサプロープ120の治療素子に印加される信号の遅延を制御することができる。

10

【0028】

処理ユニット150は、少し例を挙げれば、中央処理装置("CPU")154、ランダムアクセスメモリ("RAM")156、リードオンリーメモリ("ROM")158を含む複数の素子を有する。当分野においてよく知られているように、ROM158は、CPU154によって実行される命令のプログラム及びCPU154によって使用される初期化データを記憶する。RAM156は、CPU154によって使用されるデータ及び命令の一時記憶を提供する。処理ユニット150は、例えばシステム100によって得られる超音波画像に対応するデータのような、データの永久記憶のために、ディスクドライブ160のような大容量記憶装置とインタフェースする。しかしながら、このような画像データは、超音波信号経路140と処理ユニット150との間に延在する信号経路166に結合される画像記憶装置164に最初に記憶される。ディスクドライブ160は更に、好適には、さまざまな超音波検査及び/又は治療プロトコルを通じて超音波検査技師をガイドするために呼び出され、始動されることができるプロトコルを記憶する。

20

【0029】

処理ユニット150は、更に、キーボード及び制御部128とインタフェースする。キーボード及び制御部128は更に、超音波システム100が、検査及び/又は治療の終了時に自動生成されるレポートを作るようにするために、超音波検査技師又は他の特定の人によって操作されることができる。処理ユニット150は、好適には、テキスト及び1又は複数の画像を含むレポート及び/又は治療レポートを印刷するレポートプリンタ180とインタフェースする。最後に、画像又は治療に対応するデータは、臨床情報システム170又は他の装置に、例えばネットワーク174又はモデム176のような適切なデータリンクを通じてダウンロードされることができる。

30

【0030】

好適には上述したようにプロープコネクタ32内に配置される、プロープに組み込まれる増幅器を有するイメージング及び治療トランスデューサプロープ10、50は、イメージング及び治療機能の間で超音波信号経路140のビームフォーマのチャンネルを分けることによって、標準のイメージング超音波システムによって動作されることができる。例えば、治療トランスデューサが、8つのトランスデューサ素子を有する場合、それらの素子は、イメージング専用の他のビームフォーマチャンネルを有するビームフォーマのうち8チャンネルによって制御されることができる。通常の128チャンネルビームフォーマは、治療素子を制御するためにそのチャンネルのうち8つを使用し、イメージングトランスデューサアレイを動作させるために他の120チャンネルを使用するようにプログラムされることができる。例えば高さ方向のステアリング能力を有するもののような、より多くの治療素子を有するイメージング及び治療プロープの場合、ビームフォーマの32チャンネルが、治療用に充てられ、96チャンネルが、イメージング用に充てられることができる。他の比率が、トランスデューサアレイ及びビームフォーマの特定の構成に依存して、選択されることができる。

40

【0031】

凝血塊を溶解するために超音波トランスデューサプロープ120(図4及び図5)を有する超音波システム100を使用する技法200の一例が、図6に示されている。上記に

50

説明したように、トランスデューサプローブ120は、トランスデューサ10、50のうちの1つ又は本発明の他の例によるトランスデューサを含むことができる。マイクロバブル造影剤が、まずステップ204において投与される。凝血塊が存在しうる関心領域に造影剤が達するに十分な時間が経過した場合、トランスデューサプローブ120が、ステップ206において関心領域をイメージングするために用いられる。凝血塊の存在は、関心領域の静脈を流れる血液の不足によって検出されることができる。一旦凝血塊が位置特定されると、治療が、トランスデューサプローブ120内のRF増幅器30に信号を印加するために送信器152(図5)をトリガすることによって、ステップ208において始められる。RF増幅器30は、高強度の信号をトランスデューサプローブ120の超音波治療素子に印加する。

10

【0032】

短い期間の治療が、ステップ208において施されたのち、トランスデューサプローブ120は、ステップ210において処置部位をイメージングするために再び使用される。そののち、部位におけるマイクロバブルの全てが破壊させられたかどうかを決定するチェックが、ステップ214において行われる。破壊されていない場合、プロセスは、ステップ208へ戻り、マイクロバブルの全てが破壊されるまで、ステップ208、210及び214をループすることを続ける。

【0033】

ステップ208、210及び214におけるイメージング超音波と治療超音波との交互の適用は、好適には、相対的に小さい治療超音波デューティサイクルを用いて行われる。超音波システム100の一例において、治療超音波を与えるステップ208は、0.5秒の持続時間を有し、そののち10秒の持続時間を有するイメージングのステップ210が続く。この例における治療超音波は、こうして、1/20のデューティサイクルを有する。10秒のイメージング期間中、臨床医は、マイクロバブルが破裂された血管を観察して、別の破裂期間のためにマイクロバブルが部位に残っているかを見る。10秒の間隔は、約10の心臓周期が新しいマイクロバブルのフローを治療位置に補充することを可能にする。臨床医は、治療間隔をより長く又はより短く調整することができる。概して、臨床医は、マイクロバブルが凝血塊の部位に残っている限り、治療超音波を印加することを望む。連続波(CW)超音波は、マイクロバブルが周囲組織及び血液から溶解されたガス中に引き寄せられる整流拡散(rectified diffusion)として知られる現象によって、マイクロバブルの大きさを成長させることが分かっている。それゆえ、臨床医は、マイクロバブルの大きさがこの現象によって増大することを可能にする時間期間、適当なレベルで超音波を印加することを望むことがある。臨床医は更に、凝血塊におけるマイクロバブルがしばらくの間観察されることができるよう、より長いイメージング期間をとることを望むことがある。結果的に、完全に手作業の操作が好ましいことがあり、その場合、超音波システム上の制御は、臨床医が治療エネルギーを印加することを望む限りの時間作動される。臨床医が、制御を作動させていないとき、超音波システムは、プローブを制御して治療位置をイメージングする。このようにして、臨床医は、彼が必要とするときはいつでも、彼が望む限りの時間、治療を施すことができる。マイクロバブルの破裂及び補充の程度及びスピードは、血管ごとに、そして患者ごとに変わるので、手動制御されるプロシージャが、しばしば好まれる。

20

30

40

【0034】

マイクロバブルの破壊は、さまざまな技法を使用して検出されることができる。例えば、ステップ210において生成される画像は、処置部位から反射されるエコーの強度を決定するために調べられることができる。エコーは、最初は非常に強い。しかし、マイクロバブルの破壊が続くと、エコーの強度は低減する。ある閾値レベルにおいて、実質的にすべてのマイクロバブルが、破壊されるものと考えられることができる。別の技法は、マイクロバブルの振動パターンを調べることである。治療超音波が、ステップ208においてマイクロバブルに高周波をあてると、マイクロバブルは、特性周波数で振動する。この振動は、マイクロバブルがなお存在するという標示を提供するために、イメージングステ

50

ップ210の間にイメージング素子14を使用して検出されることができる。他の技法が更に、使用されることができる。

【0035】

マイクロバブルの破裂又は破壊がどれくらいすばやく行われるかにかかわらず、あるポイントにおいて、実質的に完全な破壊が、ステップ214において検出され、プロセスは、新しいマイクロバブルが処置部位に灌流するのを待つためにステップ218へ進む。処置部位は、マイクロバブルが再び処置部位に灌流したかどうかを決定するために、ステップ220においてイメージングされる。処置部位における凝血塊が溶解し始めると、マイクロバブルは、より迅速に部位を灌流する。こうして凝血塊を溶解するために治療を続ける必要は、ステップ222において、予め決められた期間のうちに凝血塊に灌流するマイクロバブルの欠乏によって又は以前にふさがれていた血管を通る血流の再開によって、検出される。ステップ222において凝血塊がなお存在するという決定がなされる場合、プロセスは、付加の治療のためにステップ208に戻る。凝血塊が、ステップ222においてもはや検出されなくなるまで、上述したプロセスが連続的に繰り返される。プロセスは、ステップ224において終了する。

10

【0036】

別のイメージング及び治療技法は、制限された期間中及びマイクロバブルが処置部位に残っている間、マイクロバブルを破裂させ又ははじけさせるとともに、マイクロバブルが血流によって補充される間の短い期間中、部位をイメージングすることである。例えば、処置部位におけるマイクロバブルの95%を破裂させ又ははじけさせるために20秒を要する場合、マイクロバブルの3分の2が、10秒ではじけさせられ又は破裂されることがありうる。こうして、プロシージャは、部位に存在するマイクロバブルの3分の2をはじけさせ又は破裂させる10秒の治療パルスによって始まることができ、そのうち7秒のイメージング間隔（およそ7心臓周期）が続き、その間、元のマイクロバブル密度が回復される。治療及びイメージングは、この10秒/7秒シーケンスで交互する。

20

【0037】

トランスデューサ10、50の特性は、特に、図6に示されるイメージング及び治療プロセス200の役に立つ。イメージング及び治療領域を正確に重ね合わせることによって、トランスデューサ120は、イメージングされる領域が、治療を受ける領域であることを確実にする。トランスデューサプロープ120を移動させる必要がない限り、超音波システム100は、イメージング及び治療の間ですばやく切り替わることができる。複数素子の治療トランスデューサによって実践されることができる別の変更例は、凝血塊全体についてマイクロバブルをより効率的にはじけさせ又は破裂させるために、治療超音波の焦点領域を高さ方向において血管内を端から端までステアリングし又はスイープすることである。トランスデューサプロープ120の特性に固有の他の利点は、当業者に明らかである。

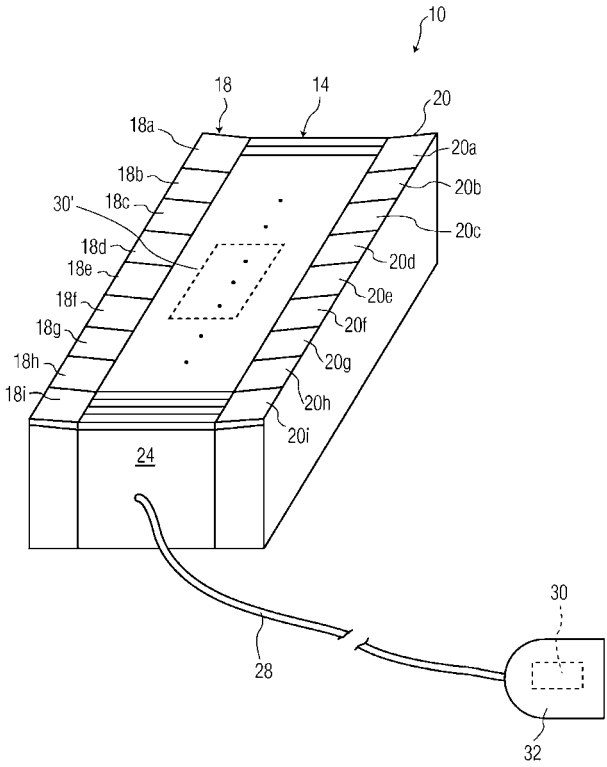
30

【0038】

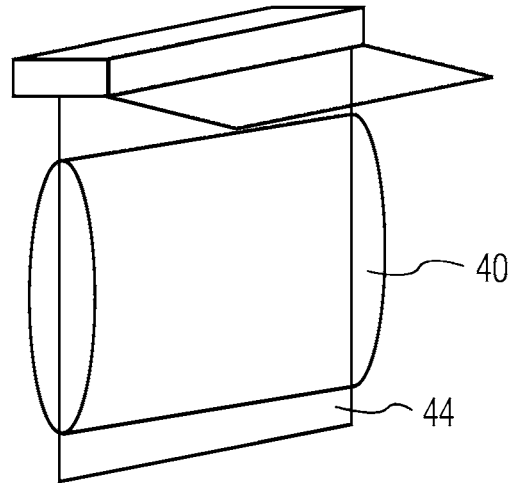
本発明は、開示される実施例に関して記述されているが、当業者であれば、本発明の精神及び範囲から逸脱することなく形式及び細部の変更がなされうるということが分かるであろう。このような変更は完全に当業者の能力の範囲内にある。従って、本発明は、添付の特許請求の範囲によって制限されない。

40

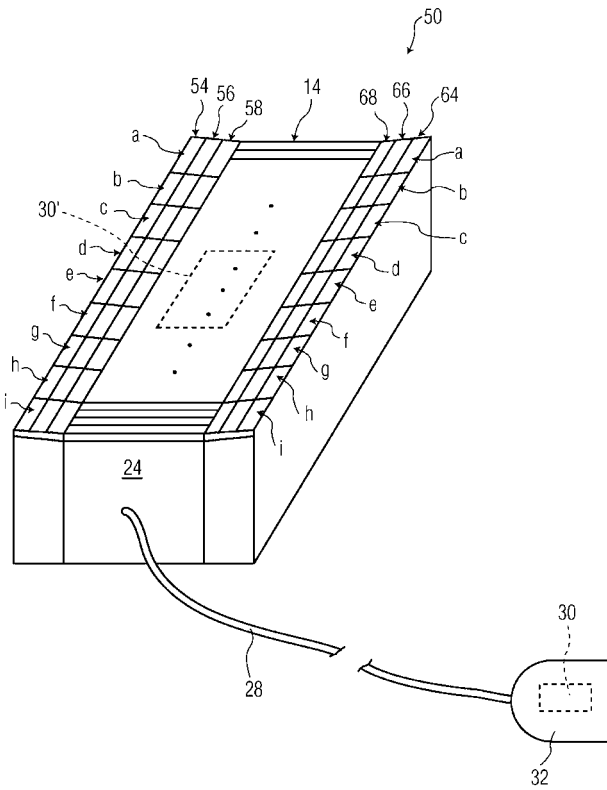
【 図 1 】



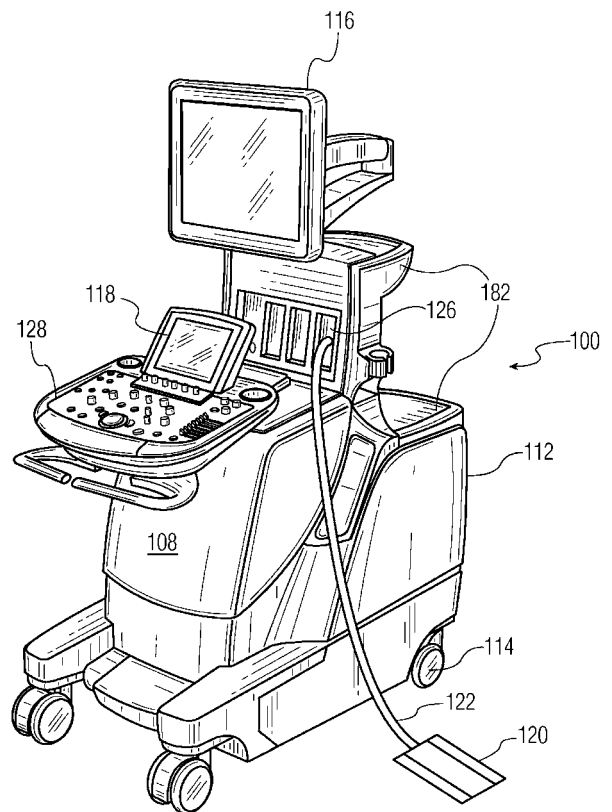
【 図 2 】



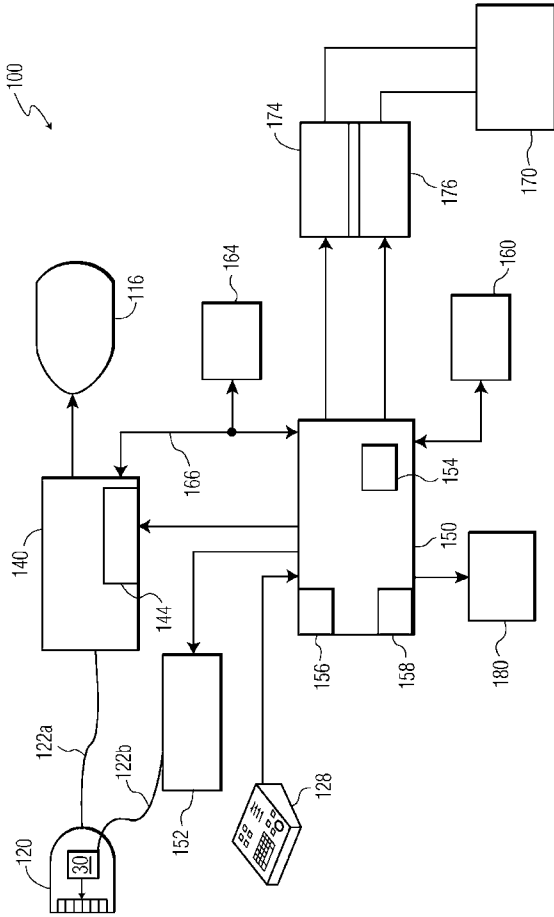
【 図 3 】



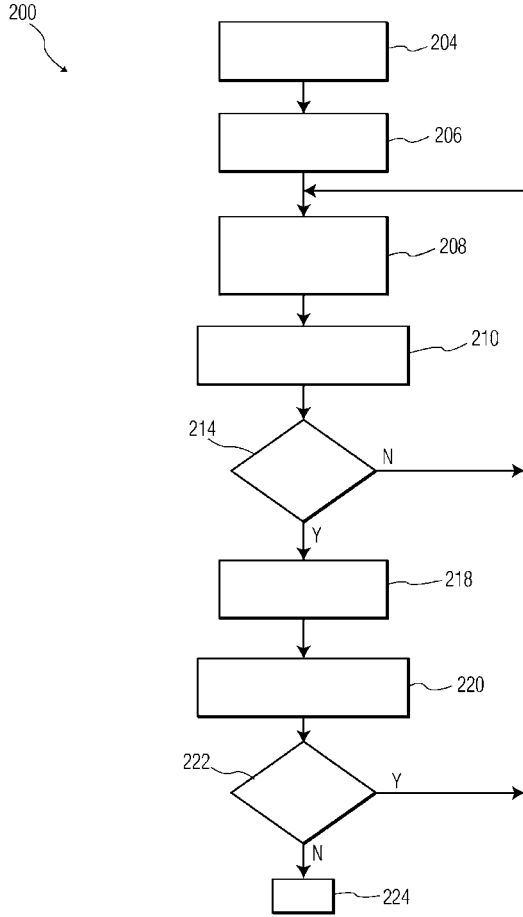
【 図 4 】



【図5】



【図6】



【手続補正書】

【提出日】平成24年8月10日(2012.8.10)

【手続補正1】

【補正対象書類名】特許請求の範囲

【補正対象項目名】全文

【補正方法】変更

【補正の内容】

【特許請求の範囲】

【請求項1】

超音波トランスデューサプローブに結合される超音波システムであって、

前記超音波システムは、

電気信号を出力し、関心領域からの超音波反射を示す電気信号を受信し、前記受信された電気信号を処理する超音波信号経路と、

前記超音波信号経路に結合され、前記超音波信号経路によって受信され処理された電気信号に対応する画像を提供するディスプレイと、

電気信号を出力する治療送信器と、

前記超音波システムの各部を制御する制御部と、を有し、

前記超音波トランスデューサプローブは、前記超音波信号経路に結合されるイメージングトランスデューサ素子のリニアアレイを有するとともに、前記イメージングトランスデューサ素子のリニアアレイの各側に、前記治療送信器に結合される治療トランスデューサ素子のリニアアレイを有し、

前記制御部は、

前記超音波信号経路、前記イメージングトランスデューサ素子及び前記ディスプレイが、造影剤マイクロバブルの注入を受けた患者の血管内の凝血塊が位置する処置部位をイメージングし、

前記治療送信器及び前記治療トランスデューサ素子が、前記凝血塊に隣る造影剤マイクロバブルを含む前記処置部位における造影剤マイクロバブルを破壊するために、前記処置部位に治療超音波を周期的に結合し、

前記超音波信号経路、前記イメージングトランスデューサ素子及び前記ディスプレイが、前記造影剤マイクロバブルが実質的に破壊されたときを決定するために前記処置部位を周期的にイメージングする処理であって、前記処置部位をイメージングするために前記超音波信号経路、前記イメージングトランスデューサ素子及び前記ディスプレイが使用される期間は、前記処置部位に治療を提供するために前記治療送信器及び前記治療トランスデューサ素子が使用される期間と交互する、処理を行い、

前記処置部位における前記造影剤マイクロバブルの実質的な破壊の検出に応じて、前記処置部位に治療超音波を提供するための前記治療送信器及び前記治療トランスデューサ素子の使用を終了する、

ように制御を行う超音波システム。

【請求項 2】

前記制御部は、

前記処置部位に治療超音波を提供するための前記治療送信器及び前記治療トランスデューサ素子の前記使用を終了したのち、前記超音波信号経路、前記イメージングトランスデューサ素子及び前記ディスプレイが、造影剤マイクロバブルが前記処置部位に再灌流したときを検出するために前記処置部位をイメージングし、

前記造影剤マイクロバブルが前記処置部位に再灌流したことの検出に応じて、前記治療送信器及び前記治療トランスデューサ素子が再び、前記処置部位に治療超音波を結合する、

ように制御を行う、請求項 1 に記載の超音波システム。

【請求項 3】

前記制御部は、

前記処置部位に治療超音波を提供するための前記治療送信器及び前記治療トランスデューサ素子の前記使用を終了したのち、前記超音波信号経路、前記イメージングトランスデューサ素子及び前記ディスプレイが、造影剤マイクロバブルが前記処置部位に再灌流したときを検出するために前記処置部位をイメージングし、

前記造影剤マイクロバブルが前記処置部位に再灌流したことの検出に応じて、前記超音波信号経路、前記イメージングトランスデューサ素子及び前記ディスプレイが、前記凝血塊が前記処置部位になお存在するかどうか決定するために前記処置部位をイメージングし、

前記凝血塊が前記処置部位になお存在する場合、前記治療送信器及び前記治療トランスデューサ素子が再び、前記処置部位に治療超音波を結合する、

ように制御を行う、請求項 1 に記載の超音波システム。

【請求項 4】

前記処置部位への治療超音波の前記周期的な結合は、前記治療超音波を特定の深さにフォーカスすることを含む、請求項 1 に記載の超音波システム。

【請求項 5】

前記処置部位への治療超音波の前記周期的な結合は、前記治療トランスデューサ素子のリニアアレイに沿って延びる方位角方向において、治療超音波の方向を操作することを含む、請求項 1 に記載の超音波システム。

【請求項 6】

各治療トランスデューサ素子は、前記方位角方向に対して垂直である高さ方向において、互いに間隔をおいて配置される複数の治療トランスデューササブ素子を形成するようにセグメント化され、前記処置部位への治療超音波の前記周期的な結合が、前記高さ方向において前記治療超音波の方向を操作することを含む、請求項 5 に記載の超音波システム。

【請求項 7】

凝血塊が位置する前記処置部位の前記イメージングは、前記送信される超音波を特定の

深さにフォーカスし、前記受信される超音波を特定の深さにフォーカスすることを含む、請求項 1 に記載の超音波システム。

【請求項 8】

凝血塊が位置する前記処置部位の前記イメージングは、前記イメージングトランスデューサ素子のリニアアレイの長さ方向に沿って延びる方位角方向において前記送信される超音波の方向を操作し、前記方位角方向において前記受信される超音波をフォーカスすることを含む、請求項 1 に記載の超音波システム。

【請求項 9】

前記イメージングトランスデューサ素子に送信される前記電気信号は、前記治療トランスデューサ素子に送信される前記電気信号より実質的に高い周波数を有する、請求項 1 に記載の超音波システム。

【請求項 10】

前記処置部位への治療超音波の前記周期的な結合は、前記処置部位に治療超音波を結合するために一時に前記治療送信器及び前記治療トランスデューサ素子のサブセットを使用することを含む、請求項 1 に記載の超音波システム。

【請求項 11】

超音波トランスデューサプローブに結合される超音波システムであって、
前記超音波システムは、
電気信号を出力し、関心領域からの超音波反射を示す電気信号を受信し、前記受信された電気信号を処理する超音波信号経路と、
前記超音波信号経路に結合され、前記超音波信号経路によって受信され処理された電気信号に対応する画像を提供するディスプレイと、
電気信号を出力する治療送信器と、
前記超音波システムの各部を制御する制御部と、を有し、
前記超音波トランスデューサプローブは、前記超音波信号経路に結合されるイメージングトランスデューサ素子のリニアアレイを有するとともに、前記イメージングトランスデューサ素子のリニアアレイの各側に、前記治療送信器に結合される治療トランスデューサ素子のリニアアレイを有し、
前記制御部は、
前記超音波信号経路、前記イメージングトランスデューサ素子及び前記ディスプレイが、造影剤マイクロバブルの注入を受けた患者の血管内の凝血塊が位置する処置部位をイメージングし、
前記治療送信器及び前記治療トランスデューサ素子が、前記凝血塊に隣る造影剤マイクロバブルを含む前記処置部位における造影剤マイクロバブルを破壊するために、前記処置部位に治療超音波を結合し、
前記造影剤マイクロバブルを破壊するための前記治療送信器及び前記治療トランスデューサ素子の前記使用を終了したのち、前記超音波信号経路、前記イメージングトランスデューサ素子及び前記ディスプレイが、造影剤マイクロバブルが前記処置部位に再灌流したときを検出するために前記処置部位をイメージングし、
前記造影剤マイクロバブルが前記処置部位に再灌流したことの検出に応じて、前記治療送信器及び前記治療トランスデューサ素子が再び、前記処置部位に治療超音波を結合する、
ように制御を行う超音波システム。

【請求項 12】

前記制御部は、
造影剤マイクロバブルが前記処置部位に再灌流したときを検出するために前記処置部位をイメージングしたのちであって、前記治療送信器及び前記治療トランスデューサ素子が再び前記処置部位に治療超音波を結合する前に、前記超音波信号経路、前記イメージングトランスデューサ素子及び前記ディスプレイが、凝血塊が前記処置部位になお存在するかどうかを決定するために前記処置部位をイメージングし、

前記凝血塊が前記処置部位になお存在する場合、前記治療送信器及び前記治療トランスデューサ素子が再び、前記処置部位に治療超音波を結合する、ように制御を行う、請求項 1 1 に記載の超音波システム。

【請求項 1 3】

前記処置部位への治療超音波の結合は、前記治療トランスデューサ素子のリニアアレイに沿って延びる方位角方向において、前記治療超音波の方向を操作することを含む、請求項 1 1 に記載の超音波システム。

【請求項 1 4】

各治療トランスデューサ素子は、方位角方向に対して垂直である高さ方向において互いに間隔をおいて配される複数の治療トランスデューササブ素子を形成するようにセグメント化され、前記処置部位への治療超音波の結合は、前記高さ方向において治療超音波の方向を操作することを含む、請求項 1 3 に記載の超音波システム。

【請求項 1 5】

前記イメージングトランスデューサ素子に送信される電気信号は、前記治療トランスデューサ素子に送信される電気信号より実質的に高い周波数を有する、請求項 1 1 に記載の超音波システム。

【請求項 1 6】

前記処置部位への治療超音波の結合は、前記処置部位に治療超音波を結合するために一時に前記治療送信器及び前記治療トランスデューサ素子のサブセットを使用することを含む、請求項 1 1 に記載の超音波システム。

【請求項 1 7】

超音波トランスデューサプローブに結合される超音波システムであって、
前記超音波システムは、
電気信号を出力し、関心領域からの超音波反射を示す電気信号を受信し、前記受信された電気信号を処理する超音波信号経路と、
前記超音波信号経路に結合され、前記超音波信号経路によって受信され処理された電気信号に対応する画像を提供するディスプレイと、
電気信号を出力する治療送信器と、
前記超音波システムの各部を制御する制御部と、を有し、
前記超音波トランスデューサプローブは、前記超音波信号経路に結合されるイメージングトランスデューサ素子のリニアアレイを有するとともに、前記イメージングトランスデューサ素子のリニアアレイの各側に、前記治療送信器に結合される治療トランスデューサ素子のリニアアレイを有し、
前記制御部は、
前記超音波信号経路、前記イメージングトランスデューサ素子及び前記ディスプレイが、造影剤マイクロバブルの注入を受けた患者の血管内の凝血塊が位置する処置部位をイメージングし、
前記治療送信器及び前記治療トランスデューサ素子が、前記凝血塊に隣る造影剤マイクロバブルを含む前記処置部位における造影剤マイクロバブルを破壊するために、前記処置部位に治療超音波を周期的に結合し、
前記超音波信号経路、前記イメージングトランスデューサ素子及び前記ディスプレイが、前記造影剤マイクロバブルが実質的に破壊されたときを決定するために前記処置部位を周期的にイメージングする処理であって、前記処置部位がイメージングされる期間は、前記治療超音波が前記処置部位に結合される期間と交互する、処理を行い、
前記処置部位における前記造影剤マイクロバブルの実質的な破壊の検出に応じて、前記治療送信器及び前記治療トランスデューサ素子が、前記治療超音波の前記処置部位への前記結合を終了する、
ように制御を行う超音波システム。

【請求項 1 8】

前記制御部は、

前記治療超音波の前記処置部位への前記結合を終了したのち、前記超音波信号経路、前記イメージングトランスデューサ素子及び前記ディスプレイが、造影剤マイクロバブルが前記処置部位に再灌流したときを検出するために前記処置部位をイメージングし、

前記造影剤マイクロバブルが前記処置部位に再灌流したことの検出に応じて、前記治療送信器及び前記治療トランスデューサ素子が、前記処置部位に治療超音波を再び結合する、
 ように制御を行う、請求項 17 に記載の超音波システム。

【請求項 19】

前記制御部は、

前記治療超音波の前記処置部位への前記結合を終了したのち、前記超音波信号経路、前記イメージングトランスデューサ素子及び前記ディスプレイが、造影剤マイクロバブルが前記処置部位に再灌流したときを検出するために前記処置部位をイメージングし、

前記造影剤マイクロバブルが前記処置部位に再灌流したことの検出に応じて、前記超音波信号経路、前記イメージングトランスデューサ素子及び前記ディスプレイが、凝血塊が前記処置部位になお存在するかどうか決定するために前記処置部位をイメージングし、

前記凝血塊が前記処置部位になお存在する場合、前記治療送信器及び前記治療トランスデューサ素子が、前記処置部位に治療超音波を再び結合する、
 ように制御を行う、請求項 17 に記載の超音波システム。

【請求項 20】

前記処置部位への治療超音波の前記結合は、治療超音波を特定の深さにフォーカスすることを含む、請求項 17 に記載の超音波システム。

【請求項 21】

前記処置部位のイメージングは、前記処置部位の特定の深さにおいてイメージングすることを含む、請求項 17 に記載の超音波システム。

【請求項 22】

超音波トランスデューサプローブに結合される超音波システムであって、

前記超音波システムは、

電気信号を出力し、関心領域からの超音波反射を示す電気信号を受信し、前記受信された電気信号を処理する超音波信号経路と、

前記超音波信号経路に結合され、前記超音波信号経路によって受信され処理された電気信号に対応する画像を提供するディスプレイと、

電気信号を出力する治療送信器と、

前記超音波システムの各部を制御する制御部と、を有し、

前記超音波トランスデューサプローブは、前記超音波信号経路に結合されるイメージングトランスデューサ素子のリニアアレイを有するとともに、前記イメージングトランスデューサ素子のリニアアレイの各側に、前記治療送信器に結合される治療トランスデューサ素子のリニアアレイを有し、

前記制御部は、

前記超音波信号経路、前記イメージングトランスデューサ素子及び前記ディスプレイが、前記造影剤の注入を受けた患者の血管内の凝血塊が位置する処置部位をイメージングし、

前記治療送信器及び前記治療トランスデューサ素子が、前記凝血塊に隣る造影剤マイクロバブルを含む前記処置部位における造影剤マイクロバブルを破壊するために、前記処置部位に治療超音波を結合し、

前記治療超音波の前記処置部位への前記結合ののち、前記超音波信号経路、前記イメージングトランスデューサ素子及び前記ディスプレイが、造影剤マイクロバブルが前記処置部位に再灌流したときを検出するために前記処置部位をイメージングし、

前記造影剤マイクロバブルが前記処置部位に再灌流したことの検出に応じて、前記治療送信器及び前記治療トランスデューサ素子が、前記処置部位に治療超音波を再び結合する、

ように制御を行う超音波システム。

【請求項 2 3】

前記制御部は、

造影剤マイクロバブルが前記処置部位に再灌流したときを検出するために前記処置部位をイメージングしたのちであって、前記処置部位に治療超音波を再び結合する前に、前記超音波信号経路、前記イメージングトランスデューサ素子及び前記ディスプレイが、凝血塊が前記処置部位になお存在するかどうか決定するために前記処置部位をイメージングし

、
前記凝血塊が前記処置部位になお存在する場合、前記治療送信器及び前記治療トランスデューサ素子が、前記処置部位に治療超音波を再び結合する、
ように制御を行う、請求項 2 2 に記載の超音波システム。

フロントページの続き

(72)発明者 フレイサー ジョン

アメリカ合衆国 ワシントン州 98041-3003 ボゼル ピーオー ボックス 3003

(72)発明者 アヴェルキオウ ミチャラキス

アメリカ合衆国 ワシントン州 98041-3003 ボゼル ピーオー ボックス 3003

Fターム(参考) 4C160 JJ33 JJ35 JJ38 MM36

4C601 DE06 FF13 FF15 FF16 GB04 GB14 GB50 HH14

【外国語明細書】

2012213646000001.pdf

专利名称(译)	使用组合成像和治疗换能器来溶解血凝块的方法		
公开(公告)号	JP2012213646A	公开(公告)日	2012-11-08
申请号	JP2012140795	申请日	2012-06-22
[标]申请(专利权)人(译)	皇家飞利浦电子股份有限公司		
申请(专利权)人(译)	皇家飞利浦电子股份有限公司的Vie		
[标]发明人	パワーズジェフリーイー フレイサージョン アヴェルキオウミチャラキス		
发明人	パワーズ ジェフリー イー フレイサー ジョン アヴェルキオウ ミチャラキス		
IPC分类号	A61B8/00 A61B18/00 A61B17/00		
CPC分类号	A61N7/02 A61B8/0833 A61B8/14 A61B8/4405 A61B8/481 A61B2017/22008 A61B2090/378 A61N2007/0078		
FI分类号	A61B8/00 A61B17/36.330 A61B17/00.320 A61N7/02		
F-TERM分类号	4C160/JJ33 4C160/JJ35 4C160/JJ38 4C160/MM36 4C601/DE06 4C601/FF13 4C601/FF15 4C601/FF16 4C601/GB04 4C601/GB14 4C601/GB50 4C601/HH14		
优先权	60/712317 2005-08-30 US		
其他公开文献	JP5451819B2		
外部链接	Espacenet		

摘要(译)

要解决的问题：提供有效的超声治疗。解决方案：超声成像和治疗换能器包括成像换能器元件的线性阵列。治疗换能器元件的第一和第二线性阵列沿成像换能器元件的相应第一和第二侧纵向延伸。成像和治疗换能器与超声成像系统一起使用以定位感兴趣区域中的凝块。在用微泡造影剂灌注感兴趣区域之后，治疗换能器元件由位于换能器中的放大器驱动以溶解凝块。成像换能器元件和治疗换能器元件的使用可以交错，使得治疗可以以超声图像为条件，显示造影剂微泡的显著破坏，感兴趣区域中微泡的再灌注，或持续存在凝块。

