

(19) 日本国特許庁(JP)

(12) 公開特許公報(A)

(11) 特許出願公開番号

特開2009-267528

(P2009-267528A)

(43) 公開日 平成21年11月12日(2009.11.12)

(51) Int.Cl.	F I	テーマコード (参考)
HO4R 17/00 (2006.01)	HO4R 17/00 330E	4C601
A61B 8/00 (2006.01)	A61B 8/00	5D019
BO6B 1/06 (2006.01)	HO4R 17/00 330H	5D107
HO1L 41/083 (2006.01)	BO6B 1/06 Z	
HO1L 41/08 (2006.01)	HO1L 41/08 S	

審査請求 未請求 請求項の数 8 O L (全 24 頁) 最終頁に続く

(21) 出願番号 特願2008-111749 (P2008-111749)
 (22) 出願日 平成20年4月22日 (2008.4.22)

(71) 出願人 303000420
 コニカミノルタエムジー株式会社
 東京都日野市さくら町1番地
 (74) 代理人 100067828
 弁理士 小谷 悦司
 (74) 代理人 100115381
 弁理士 小谷 昌崇
 (74) 代理人 100111453
 弁理士 櫻井 智
 (72) 発明者 羽生 武
 東京都日野市さくら町1番地 コニカミノ
 ルタエムジー株式会社内
 Fターム(参考) 4C601 EE03 EE04 EE10 GB41 GB45
 5D019 BB05 BB14 BB29 FF04
 5D107 AA09 AA13 BB07 CC01 CC05
 CC12 CD03

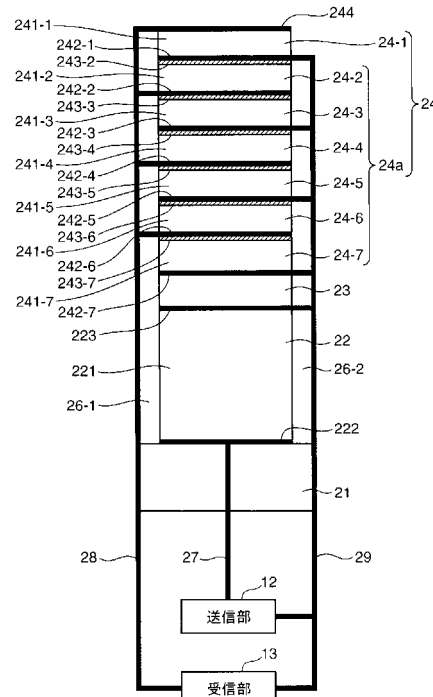
(54) 【発明の名称】 積層型圧電素子および積層型圧電素子の製造方法、超音波探触子ならびに超音波診断装置

(57) 【要約】

【課題】本発明は、シート状の有機圧電材料を複数積層した有機圧電体を含む積層型圧電素子および該製造方法ならびに該積層型圧電素子を備えた超音波探触子および超音波診断装置を提供する。

【解決手段】本発明では、圧電現象を利用することによって電気信号と超音波信号とを相互に変換する積層型圧電素子において、有機圧電材料から成るシート状の有機圧電層241と、有機圧電層241の一方主面上に形成された電極層242と、有機圧電層241の他方主面上に形成された接着層243とを備える有機圧電シート24を複数積層した有機圧電体24aを備える。

【選択図】図4



【特許請求の範囲】

【請求項 1】

圧電現象を利用することによって電気信号と超音波信号とを相互に変換する積層型圧電素子において、

有機圧電材料から成るシート状の有機圧電層と、前記有機圧電層の一方主面上に形成された電極層と、前記有機圧電層の他方主面上に形成された接着層とを備える有機圧電シートを複数積層した有機圧電体を備えること

を特徴とする積層型圧電素子。

【請求項 2】

前記有機圧電材料は、塩化ビニリデンモノマー単位を 60 モルパーセント以上含む共重合体、または、イソシアナート基を 2 個以上有するモノマーとアミン基を 2 個以上有するモノマーとの気相法縮重合で形成されるポリ尿素重合体、を含むこと

を特徴とする請求項 1 に記載の積層型圧電素子。

【請求項 3】

前記有機圧電体に積層され、無機圧電材料を備えて成り、圧電現象を利用することによって電気信号と超音波信号とを相互に変換可能な無機圧電素子をさらに備えること

を特徴とする請求項 1 または請求項 2 に記載の積層型圧電素子。

【請求項 4】

有機圧電材料から成るシート状の有機圧電層の一方主面上に、気相法によって電極層を形成する第 1 電極層形成工程と、

前記有機圧電層の他方主面上に、前記有機圧電材料に化学的な親和性を有するとともに前記電極層の材料に化学的な親和性を有する結合材を含む接着剤を塗布することによって接着層を形成する接着層形成工程と、

前記第 1 電極層形成工程と前記接着層形成工程とによって作製された前記有機圧電層と前記電極層と前記接着層とを備える複数の第 1 有機圧電シートを、前記複数の有機圧電シートのうちの 1 の有機圧電シートにおける接着層と他の有機圧電シートにおける電極層とが互いに接合するように、積層する第 1 積層工程と、

有機圧電材料から成るシート状の有機圧電層の両主面上に、気相法によって電極層を形成する第 2 電極層形成工程と、

前記第 1 積層工程によって作製された複数の有機圧電シートを積層した有機圧電体における外部に露出した接着層上に、前記第 2 電極層形成工程によって作製された前記有機圧電層と前記両電極層とを備える第 2 有機圧電シートを積層する第 2 積層工程と、

前記第 2 積層工程によって作製された前記第 2 有機圧電シートを積層した前記有機圧電体を加圧すると共に加温する加圧加温処理工程とを備えること

を特徴とする積層型圧電素子の製造方法。

【請求項 5】

前記有機圧電材料は、塩化ビニリデンモノマー単位を 60 モルパーセント以上含む共重合体、または、イソシアナート基を 2 個以上有するモノマーとアミン基を 2 個以上有するモノマーとの気相法縮重合で形成されるポリ尿素重合体、を含むこと

を特徴とする請求項 4 に記載の積層型圧電素子の製造方法。

【請求項 6】

前記加圧加温処理工程において、加圧圧力が 1 kPa から 100 GPa までの範囲におけるいずれかの値であり、加温温度が 20 から 200 までの範囲におけるいずれかの値であり、加圧加温処理時間が 1 分から 72 時間までの範囲におけるいずれかの値であること

を特徴とする請求項 4 または請求項 5 に記載の積層型圧電素子の製造方法。

【請求項 7】

請求項 1 ないし請求項 3 のいずれか 1 項に記載の積層型圧電素子を備えること

を特徴とする超音波探触子。

【請求項 8】

10

20

30

40

50

請求項7に記載の超音波探触子を備えることを特徴とする超音波診断装置。

【発明の詳細な説明】

【技術分野】

【0001】

本発明は、シート状の有機圧電材料を複数積層した有機圧電体を含む積層型圧電素子およびその製造方法に関する。そして、この積層型圧電素子を備え、超音波を送受信可能な超音波探触子およびこの超音波探触子を備えた超音波診断装置に関する。

【背景技術】

【0002】

超音波は、通常、16000Hz以上の音波をいい、非破壊、無害および略リアルタイムでその内部を調べることが可能であることから、欠陥の検査や疾患の診断等の様々な分野に応用されている。その一つに、被検体内を超音波で走査し、被検体内から来た超音波の反射波（エコー）から生成した受信信号に基づいて当該被検体内の内部状態を画像化する超音波診断装置がある。この超音波診断装置は、医療用では、他の医療用画像装置に較べて小型で安価であり、そして、X線等の放射線被爆が無く安全性が高いこと、また、ドップラ効果を応用した血流表示が可能であること等の様々な特長を有している。このため、超音波診断装置は、循環器系（例えば心臓の冠動脈等）、消化器系（例えば胃腸等）、内科系（例えば肝臓、膵臓および脾臓等）、泌尿器系（例えば腎臓および膀胱等）および産婦人科系等で広く利用されている。

【0003】

この超音波診断装置には、被検体に対して超音波（超音波信号）を送受信する超音波探触子が用いられている。この超音波探触子は、圧電現象を利用することによって、送信の電気信号に基づいて機械振動して超音波を発生し、被検体内部で音響インピーダンスの不整合によって生じる超音波の反射波を受けて受信の電気信号を生成する圧電素子を備えて構成されている。

【0004】

そして、近年では、例えば、診断精度の向上を図る観点等から、超音波画像の高精細化（高分解能化）が望まれており、このため、圧電素子の広帯域化が望まれている。また、圧電素子の広帯域化を図ることによって、いわゆるスペックルノイズやアーチファクトの低減を図ることもできる。例えば、特許文献1には、バックングブロックと、バックングブロック上に形成された圧電セラミック（PZT）から成る第1トランスデューサーと、第1トランスデューサー上に形成された圧電セラミック（PZT）から成る第2トランスデューサーと、第2トランスデューサー上に形成されたマッチング層と、マッチング層上に形成された圧電ポリマー（PVDF）から成る第3トランスデューサーと、第3トランスデューサー層上に形成された音響ウインドウとを備えて構成された多層トランスデューサーが開示されている。このような構成の多層トランスデューサーは、第2トランスデューサーによって例えば2MHzおよび4.25MHzを中心とした周波数帯域の第1および第2超音波信号を送信し、第1および第3トランスデューサーによって4MHzおよび8.5MHzの各第2高調波を中心とする周波数帯域の各エコー信号を受信することができ、このように圧電ポリマーを用いることによって広帯域化が図られている。

【0005】

一方、被検体内部で音響インピーダンスの不整合によって生じる超音波の反射波は、被検体内を伝播する間に被検体によって吸収され、減衰してしまうため、その信号レベル（音響エネルギー）は、小さい。このため、圧電素子の受信感度を高めることが望まれる。圧電素子の受信感度を高める方法として、例えば、圧電素子を多層構造とする方法がある。例えば、特許文献2および特許文献3では、圧電セラミックを積層した積層圧電アクチュエータが開示されている。この積層圧電アクチュエータの製造に当たって、まず、圧電セラミック粉末を有機バインダおよび溶剤に混合することによってスラリーが作製され、このスラリーからドクターブレード法等によって圧電セラミック生シートが作製される。次

10

20

30

40

50

に、この圧電セラミックシートの一方向に、銀およびパラジウム等を主成分とする内部電極導体が印刷される。次に、この内部電極導体を印刷した圧電セラミック生シートが複数枚積層され、プレスによって圧着される。次に、この積層された圧電セラミック生シートを例えば500で脱バインダした後に例えば1200で焼成することによって、焼結体ブロックが作製される。そして、この焼結体ブロックを所望の大きさに機械的に切断した後にその切断面に外部電極導体を形成してリード線を接続することによって、積層圧電アクチュエータが製造される。

【特許文献1】特開2007-029745号公報

【特許文献2】特開平04-179285号公報

【特許文献3】特開平06-252469号公報

【発明の開示】

【発明が解決しようとする課題】

【0006】

ところで、有機圧電素子の受信感度を高めるべく、前記積層圧電アクチュエータの製造方法によって、フィルム状(板状、層状、膜状)の有機圧電材料を複数積層した有機圧電体を含む積層型圧電素子を製造しようとする、比較的高温の焼成工程があるため、この積層型圧電素子を製造することが難しい。

【0007】

また、積層型圧電素子における内部電極が機械的な超音波振動等に起因する経年劣化によって剥離する場合があることも考慮する必要がある。

【0008】

本発明は、上述の事情に鑑みて為された発明であり、その目的は、シート状の有機圧電材料を複数積層した有機圧電体を含む積層型圧電素子およびその製造方法を提供することである。そして、この積層型圧電素子を備えた超音波探触子およびこの超音波探触子を備えた超音波診断装置を提供することである。

【課題を解決するための手段】

【0009】

本発明者は、種々検討した結果、上記目的は、以下の本発明により達成されることを見出した。すなわち、本発明にかかる一態様では、圧電現象を利用することによって電気信号と超音波信号とを相互に変換する積層型圧電素子において、有機圧電材料から成るシート状の有機圧電層と、前記有機圧電層の一方主面上に形成された電極層と、前記有機圧電層の他方主面上に形成された接着層とを備える有機圧電シートを複数積層した有機圧電体を備えることを特徴とする。

【0010】

このような構成の積層型圧電素子では、有機圧電シートを複数積層する場合に、接着層を形成する接着剤によって互いに積層することが可能である。このため、このような構成の積層型圧電素子では、比較的低温で製造することが可能であり、シート状の有機圧電材料を複数積層した有機圧電体を含む積層型圧電素子の提供が可能となる。

【0011】

また、上述の積層型圧電素子において、前記有機圧電材料は、塩化ビニリデンモノマー単位を60モルパーセント以上含む共重合体、または、イソシアナート基を2個以上有するモノマーとアミン基を2個以上有するモノマーとの気相法縮重合で形成されるポリ尿素重合体、を含むことを特徴とする。

【0012】

上記構成によれば、有機圧電材料が比較的大きな電気機械結合定数(圧電効果)を有し、このような有機圧電材料から構成される有機圧電シートは、電気信号と超音波信号とを相互により効率よく変換することができ、圧電体として好適となる。

【0013】

また、上述の積層型圧電素子において、前記有機圧電体に積層され、無機圧電材料を備えて成り、圧電現象を利用することによって電気信号と超音波信号とを相互に変換可能な

10

20

30

40

50

無機圧電素子をさらに備えることを特徴とする。

【0014】

上記構成によれば、有機圧電体と無機圧電素子との2層構造となるので、その一方を、超音波信号を送信する超音波送信部に用いると共に、その他方を、超音波信号を受信する超音波受信部に用いることができる。このため、その一方を送信用に、より適したものとすることができると共に、その他方を受信に、より適したものとすることができ、最適化が可能となり、より高精度な画像を得ることが可能となる。例えば、送信パワーを大きくすることが可能な無機圧電素子を超音波送信部に用いると共に、超音波を比較的広い周波数に亘って受信可能な特性を持つ有機圧電体を超音波受信部に用いることが好適である。さらに、有機圧電体と無機圧電素子とが積層されているので、小型化が可能となる。

10

【0015】

そして、本発明にかかる他の一態様では、有機圧電材料から成るシート状の有機圧電層の一方主面上に、気相法によって電極層を形成する第1電極層形成工程と、前記有機圧電層の他方主面上に、前記有機圧電材料に化学的な親和性を有するとともに前記電極層の材料に化学的な親和性を有する結合材を含む接着剤を塗布することによって接着層を形成する接着層形成工程と、前記第1電極層形成工程と前記接着層形成工程とによって作製された前記有機圧電層と前記電極層と前記接着層とを備える複数の第1有機圧電シートを、前記複数の有機圧電シートのうちの1の有機圧電シートにおける接着層と他の有機圧電シートにおける電極層とが互いに接合するように、積層する第1積層工程と、有機圧電材料から成るシート状の有機圧電層の両主面上に、気相法によって電極層を形成する第2電極層形成工程と、前記第1積層工程によって作製された複数の有機圧電シートを積層した有機圧電体における外部に露出した接着層上に、前記第2電極層形成工程によって作製された前記有機圧電層と前記両電極層とを備える第2有機圧電シートを積層する第2積層工程と、前記第2積層工程によって作製された前記第2有機圧電シートを積層した前記有機圧電体を加圧すると共に加温する加圧加温処理工程とを備えることを特徴とする。

20

【0016】

このような構成の有機圧電素子の製造方法では、有機圧電シートを複数積層する場合に、接着層を形成する接着剤によって互いに積層することが可能である。このため、このような構成の積層型圧電素子の製造方法では、比較的低温で製造することが可能であり、シート状の有機圧電材料を複数積層した有機圧電体を含む積層型圧電素子の提供が可能となる。

30

【0017】

また、上述の積層型圧電素子の製造方法において、前記有機圧電材料は、塩化ビニリデンモノマー単位を60モルパーセント以上含む共重合体、または、イソシアナート基を2個以上有するモノマーとアミン基を2個以上有するモノマーとの気相法縮重合で形成されるポリ尿素重合体、を含むことを特徴とする。

【0018】

上記構成によれば、有機圧電材料が比較的大きな電気機械結合定数(圧電効果)を有し、このような有機圧電材料から構成される有機圧電シートは、電気信号と超音波信号とを相互により効率よく変換することができ、圧電体として好適となる。したがって、上記構成によれば、電気信号と超音波信号とを相互により効率よく変換することができる積層型圧電素子を提供することができる。

40

【0019】

また、上述の積層型圧電素子の製造方法において、前記加圧加温処理工程において、加圧圧力が1kPaから100GPaまでの範囲におけるいずれかの値であり、加温温度が20から200までの範囲におけるいずれかの値であり、加圧加温処理時間が1分から72時間までの範囲におけるいずれかの値であることを特徴とする。

【0020】

上記構成によれば、有機圧電体における圧電特性の劣化を低減することができる。なお、加圧圧力、加温温度および加圧加温処理時間は、上記範囲内において有機圧電材料に

50

じて適宜に選択される。また、加圧圧力が高く、そして、加温温度も高い比較的厳しい条件では、加圧加温処理時間は、比較的短い時間となり、一方、加圧圧力が低く、そして、加温温度も低い比較的緩い条件では、加圧加温処理時間は、比較的長い時間となる。

【0021】

そして、本発明の他の一態様にかかる超音波探触子は、これら上述のうちのいずれかの積層型圧電素子を備えることを特徴とする。

【0022】

上記構成によれば、積層型圧電素子を備えた超音波探触子の提供が可能となる。このような超音波探触子では、送受信における周波数帯域が比較的広帯域化され、そして、受信感度も比較的高い。

【0023】

そして、本発明の他の一態様にかかる超音波診断装置は、この上述の超音波探触子を備えることを特徴とする。

【0024】

上記構成によれば、積層型圧電素子を備えた超音波探触子を用いる超音波診断装置の提供が可能となる。このような超音波診断装置では、超音波画像が比較的高精細化（高分解能化）され、また、いわゆるスペckルノイズやアーチファクトが比較的減される。

【発明の効果】

【0025】

本発明によれば、シート状の有機圧電材料を複数積層した有機圧電体を含む積層型圧電素子およびその製造方法が提供される。そして、この積層型圧電素子を備えた超音波探触子およびこの超音波探触子を備えた超音波診断装置が提供される。

【発明を実施するための最良の形態】

【0026】

以下、本発明に係る実施の一形態を図面に基づいて説明する。なお、各図において同一の符号を付した構成は、同一の構成であることを示し、その説明を省略する。また、本明細書において、総称する場合には添え字を省略した参照符号で示し、個別の構成を指す場合には添え字を付した参照符号で示す。

（実施の形態）

図1は、実施形態における超音波診断装置の外観構成を示す図である。図2は、実施形態における超音波診断装置の電気的な構成を示すブロック図である。図3は、実施形態の超音波診断装置における超音波探触子の構成を示す斜視図である。図4は、実施形態の超音波探触子を構成する複数の積層型圧電素子のうちの一素子分を示す断面図である。

【0027】

超音波診断装置5は、図1および図2に示すように、図略の生体等の被検体に対して超音波（第1超音波信号）を送信すると共に、この被検体で反射した超音波の反射波（エコー、第2超音波信号）を受信する超音波探触子2と、超音波探触子2とケーブル3を介して接続され、超音波探触子2へケーブル3を介して電気信号の送信信号（送信電気信号）を送信することによって超音波探触子2に被検体に対して第1超音波信号を送信させると共に、超音波探触子2で受信された被検体内から来た第2超音波信号に応じて超音波探触子2で生成された電気信号の受信信号（受信電気信号）に基づいて被検体内の内部状態を超音波画像として画像化する超音波診断装置本体1とを備えて構成される。

【0028】

超音波診断装置本体1は、例えば、図2に示すように、操作入力部11と、送信部12と、受信部13と、画像処理部14と、表示部15と、制御部16とを備えて構成されている。

【0029】

操作入力部11は、例えば、診断開始を指示するコマンドや被検体の個人情報等のデータを入力するものであり、例えば、複数の入力スイッチを備えた操作パネルやキーボード等である。

10

20

30

40

50

【 0 0 3 0 】

送信部 1 2 は、制御部 1 6 の制御に従って、超音波探触子 2 へケーブル 3 を介して電気信号の送信信号を供給して超音波探触子 2 に第 1 超音波信号を発生させる回路である。送信部 1 2 は、例えば、高電圧のパルスを生成する高圧パルス発生器等を備えて構成される。

【 0 0 3 1 】

受信部 1 3 は、制御部 1 6 の制御に従って、超音波探触子 2 からケーブル 3 を介して電気信号の受信信号を受信する回路であり、この受信信号を画像処理部 1 4 へ出力する。受信部 1 3 は、例えば、ケーブル 3 の伝送損失（伝送ロス）を補償すべく、受信信号を予め設定された所定の増幅率で増幅する増幅回路 1 3 1、この増幅回路で増幅された受信信号を遅延処理や整相加算処理等を行う受信回路 1 3 2、この受信回路 1 3 2 で前記処理された信号をスペクルノイズを低減するためのフィルタ処理や、ハーモニックイメージング技術によって超音波画像を生成する場合は高次高調波と基本波とを分離するハーモニックイメージング処理等を行う受信処理回路 1 3 3、および、この受信処理回路 1 3 3 で処理された信号をアナログ信号からデジタル信号へ変換するアナログ - デジタル変換回路（ADC 回路）1 3 4 等を備えて構成される。

10

【 0 0 3 2 】

画像処理部 1 4 は、制御部 1 6 の制御に従って、受信部 1 3 で受信処理した受信信号に基づいて被検体内の内部状態を表す画像（超音波画像）を生成する回路である。画像処理部 1 4 は、例えば、受信部 1 3 で受信処理した受信信号に基づいて被検体の超音波画像を生成する DSP（Digital Signal Processor）1 4 1、および、表示部 1 5 に超音波画像を表示すべく、DSP 1 4 1 で処理された信号をデジタル信号からアナログ信号へ変換するデジタル - アナログ変換回路（DAC 回路）1 4 2 等を備えて構成される。DSP 1 4 1 は、Bモード処理回路、ドブラ処理回路、カラーモード処理回路、空間合成回路、周波数合成回路等を備え、いわゆる B モード画像、ドブラ画像およびカラーモード画像の生成が可能とされている。

20

【 0 0 3 3 】

画像処理部 1 4 は、第 1 超音波信号の周波数帯と略同一の周波数帯の超音波信号を第 2 超音波信号として受信部 1 3 で受信し、この受信した受信信号に基づいて被検体の超音波画像を生成するように構成されてもよいが、本実施形態では、より高精度の超音波画像を得る観点から、画像処理部 1 4 は、ハーモニックイメージング（Harmonic Imaging）技術によって、受信部 1 3 で受信した受信信号に基づいて被検体の超音波画像を生成するように構成される。

30

【 0 0 3 4 】

このハーモニックイメージング技術は、基本周波数成分のレベルに比較してサイドロープレベルが小さく、S/N比（signal to noise ratio）が良くなってコントラスト分解能が向上すること、周波数が高くなることによってビーム幅が細くなって横方向分解能が向上すること、近距離では音圧が小さくて音圧の変動が少ないために多重反射が抑制されること、および、焦点以遠の減衰が基本波並みであり高周波を基本波とする場合に較べて深速度を大きく取れること等の様々な利点を有している。

40

【 0 0 3 5 】

このハーモニックイメージング技術には、例えば、特開 2 0 0 1 - 2 8 6 4 7 2 号公報等が開示されているように、大別すると、フィルタ法と位相反転法（パルスインバージョン法）との 2 つの方法がある。このフィルタ法は、高調波検出フィルタによって基本波成分と高調波成分とを分離し、高調波成分だけを抽出し、この高調波成分から超音波画像を生成する方法である。また、この位相反転法は、同一方向に続けて互いに位相が反転している第 1 および第 2 送信信号を送信し、これら第 1 および第 2 送信信号に対応する第 1 および第 2 受信信号を加算することによって高調波成分を抽出し、この高調波成分から超音波画像を生成する方法である。第 1 および第 2 受信信号における基本波成分は、位相が反転しているが、高調波の例えば第 2 次高調波成分は、同相となるため、第 1 および第 2 受

50

信信号を加算することによってこの第2次高調波成分が抽出される。

【0036】

この画像処理部14では、例えば、フィルタ法によって受信信号から高調波成分が抽出され、この抽出された高調波成分に基づいてハーモニックイメージング技術を用いて被検体の超音波画像が生成される。また例えば、画像処理部14では、位相反転法によって受信信号から高調波成分が抽出され、この抽出された高調波成分に基づいてハーモニックイメージング技術を用いて被検体の超音波画像が生成される。

【0037】

表示部15は、制御部16の制御に従って、画像処理部14で生成された被検体の超音波画像を表示する装置である。表示部15は、例えば、CRTディスプレイ、LCD（液晶ディスプレイ）、有機ELディスプレイおよびプラズマディスプレイ等の表示装置やプリンタ等の印刷装置等である。

10

【0038】

制御部16は、例えば、マイクロプロセッサ、記憶素子およびその周辺回路等を備えて構成され、これら超音波探触子2、操作入力部11、送信部12、受信部13、画像処理部14および表示部15を当該機能に応じてそれぞれ制御することによって超音波診断装置5の全体制御を行う回路である。

【0039】

超音波探触子（超音波プローブ）2は、被検体内に第1超音波信号を送信しこの第1超音波信号に基づく被検体内から来た第2超音波信号を受信する装置である。超音波探触子2は、例えば、図3および図4に示すように、平板状の音響制動部材21（21A、21B、21C）と、この音響制動部材21の一方主面上に積層された複数の無機圧電素子22と、これら複数の無機圧電素子22上にそれぞれ積層された複数の中間層23と、これら複数の中間層23上にそれぞれ積層された複数の有機圧電素子24と、これら複数の有機圧電素子24上に積層された図略の音響整合層および音響レンズとを備えて構成される。

20

【0040】

音響整合層は、無機圧電素子22および有機圧電素子24の音響インピーダンスと被検体の音響インピーダンスとの整合をとる部材である。音響整合層は、単層で構成されてもよく、あるいは、複数層で構成されてもよい。例えば、受信周波数帯域を広帯域化する場合には、音響整合層は、複数層で構成されることが好ましい。音響レンズは、被検体に向けて送信される超音波を収束する部材であり、円弧状に膨出した形状とされている。なお、音響整合層と音響レンズとは、一体に構成されてよい。

30

【0041】

音響制動部材21は、超音波を吸収する材料（超音波吸収材）から構成され、主に、無機圧電素子22から音響制動部材21方向へ放射される超音波を吸収するものである。音響制動部材21は、超音波を十分に減衰することによって無機圧電素子22の音響的特性を良好に保つべく、使用される超音波の波長に対して十分な厚みを有していることが好ましい。また、音響制動部材21は、無機圧電素子22を機械的に支持するものであり、また、第1超音波信号のパルス波形を短くすべく音響的に制動をかけるものである。音響制動部材21は、一般に、音響負荷部材、バッキング層、ダンパ層あるいは音響吸収部材とも呼ばれる。音響制動部材21の材料として、例えばエポキシ樹脂等の樹脂に音響散乱粉体を混ぜた材料が挙げられる。このような材料では音響散乱粉体によって超音波の減衰率を大きくすることができる。音響散乱粉体は、タングステン（W）、モリブデン（Mo）、銀（Au）、白金（Pt）、パラジウム（Pd）、インジウム（In）、スカンジウム（Sc）、イットリウム（Y）およびタンタル（Ta）等を挙げることができるが、コストや入手の容易性から、本実施形態では、タングステンが用いられる。そして、音響制動部材21には、図4に示すように、その一端が無機圧電素子22の一方電極にそれぞれ接続された電氣的な導体である導体線27が、複数、積層方向で貫通するように超音波吸収材に埋設されている。

40

50

【0042】

無機圧電素子22は、無機圧電材料を備えて成り、圧電現象を利用することによって電気信号と超音波信号とを相互に変換するものである。無機圧電素子22は、例えば、無機圧電材料から成る無機圧電体221における互いに対向する両面にそれぞれ電極層222、223を備えて構成される。無機圧電素子22における一方の電極層222は、信号線としての音響制動部材21の導体線27に電氣的に接続される。無機圧電体221の無機圧電材料は、例えば、いわゆるPZT、水晶、ニオブ酸リチウム(LiNbO₃)、ニオブ酸 tantalum酸カリウム(K(Ta, Nb)O₃)、チタン酸バリウム(BaTiO₃)、タンタル酸リチウム(LiTaO₃)およびチタン酸ストロンチウム(SrTiO₃)等である。この無機圧電素子22における前記無機圧電体221の厚さは、例えば、送信すべき超音波の周波数や無機圧電材料の種類等によって適宜に設定される。

10

【0043】

音響制動部材21上に積層された前記複数の無機圧電素子22は、互いに所定の間隔を空けて平面視にて線形独立な2方向に、例えば互いに直交する2方向に、m行×n列でアレイ状に2次元配列されて、構成されている。m、nは、正の整数である。複数の中間層23および複数の有機圧電素子24は、これら複数の無機圧電素子22上に積層されることから、m行×n列でアレイ状に2次元配列されることになる。前記所定の間隔を空けることによって生じる隙間には、無機圧電素子22間のクロストークを低減する観点から、超音波吸収材が充填されていることが好ましい。

20

【0044】

中間層(バッファ層)23は、無機圧電素子22と有機圧電素子24とを積層するための部材である。本実施形態では、中間層23は、無機圧電素子22と有機圧電素子24との音響インピーダンスを整合させる部材である。

【0045】

有機圧電素子24は、有機圧電材料を備えて成り、圧電現象を利用することによって、第1超音波信号に基づく被検体内から来た第2超音波信号を受信電気信号に変換するものである。本実施形態では、図4に示すように、有機圧電素子24は、有機圧電材料から成るシート状の有機圧電層241(241-2~241-7)と、有機圧電層241(241-2~241-7)の一方主面上に形成された電極層242(242-2~242-7)と、有機圧電層241(241-2~241-7)の他方主面上に形成された接着層243(243-2~243-7)とを備える有機圧電シート24(24-2~24-7)を複数積層した有機圧電体24aを備えている。そして、有機圧電素子24は、この有機圧電体24a上に積層され、有機圧電材料から成るシート状の有機圧電層241-1と、有機圧電層241-1の両主面上にそれぞれ形成された電極層242-1、244とを備える有機圧電シート24-1を備えている。

30

【0046】

本実施形態では、有機圧電素子24は、7個の有機圧電シート24(24-1~24-7)が積層されて構成されている。複数の有機圧電シート24(24-1~24-7)は、これら複数の有機圧電シート24(24-1~24-7)のうちの一の有機圧電シート24における接着層243と他の有機圧電シート24における電極層242とが互いに接合するように、接着層243の接着剤によって接着されて積層されている。例えば、有機圧電シート24-7と有機圧電シート24-6とは、有機圧電シート24-7の接着層243-7と有機圧電シート24-6の電極層242-6とが互いに接合するように、有機圧電シート24-7の接着層243-7の接着剤によって接着されて積層されている。また例えば、有機圧電シート24-6と有機圧電シート24-5とは、有機圧電シート24-6の接着層243-6と有機圧電シート24-5の電極層242-5とが互いに接合するように、有機圧電シート24-6の接着層243-6の接着剤によって接着されて積層されている。このように各有機圧電シート24(24-7~24-1)は、積層方向において下に位置する有機圧電シート24(24-7~24-2)の接着層243(243-7~243-2)の接着剤によって、積層方向において上に位置する有機圧電シート24

40

50

(24-6~24-1)の電極層242(242-6~242-1)が接着されている。この接着層243の接着剤には、有機圧電層241の有機圧電材料に化学的な親和性を有するとともに電極層242の材料に化学的な親和性を有する結合材が含まれている。なお、有機圧電層241の有機圧電材料および接着層243の接着剤については、後述する。

【0047】

そして、無機圧電素子22、中間層23および有機圧電素子24を積層した積層体の両側面には、それぞれ外部電極パターン28、29を形成した外部電極シート26-1、26-2が接着剤によって接着固定されている。両外部電極シート26-1、26-2の一方、例えば、外部電極シート26-1は、有機圧電素子24から信号を取り出す信号線として機能し、その外部電極パターン28は、その外部電極パターン28の一部が、複数、シートをその一方主面から他方主面へ厚み方向に貫通し、これら外部電極パターン28の各一部分が、それぞれ、複数有機圧電シート24-1の電極層244、有機圧電シート24-2と有機圧電シート24-3との間に介在する電極層242-2、有機圧電シート24-4と有機圧電シート24-5との間に介在する電極層242-4、および、有機圧電シート24-6と有機圧電シート24-7との間に介在する電極層242-6に、前記接着固定に伴って圧着されることによって電氣的に接続されている。そして、両外部電極シート26-1、26-2の他方、例えば、外部電極シート26-2は、無機圧電素子22および有機圧電素子24を接地するための接地線として機能し、その外部電極パターン29は、その外部電極パターン29の一部が、複数、シートをその一方主面から他方主面へ厚み方向に貫通し、これら外部電極パターン29の各一部分が、それぞれ、有機圧電シート24-1と有機圧電シート24-2との間に介在する電極層242-1、有機圧電シート24-3と有機圧電シート24-4との間に介在する電極層242-3、有機圧電シート24-5と有機圧電シート24-6との間に介在する電極層242-5、有機圧電シート24-7の電極層242-7、および、無機圧電素子22の他方の電極層223に、前記接着固定に伴って圧着されることによって電氣的に接続されている。7個の有機圧電シート24(24-1~24-7)を積層した有機圧電素子24は、その最外面から電極層244、電極層242-1、電極層242-2、電極層242-3、電極層242-4、電極層242-5、電極層242-6および電極層242-7を有するが、上記構成によって、電極層244から1つおきに外部電極シート26-1の外部電極パターン28に電氣的に接続されるとともに、電極層242-1から1つおきに外部電極シート26-2の外部電極パターン29に電氣的に接続されている。

【0048】

なお、図4に示す例では、積層される有機圧電シート24(24-1~24-7)は、7個であるが、積層数は、任意でよく、例えば所望の感度得られるように適宜に設定される。

【0049】

このような構成では、無機圧電素子22と有機圧電素子24との2層構造となるので、その一方を、超音波信号を送信する超音波送信部に用いると共に、その他方を、超音波信号を受信する超音波受信部に用いることができる。このため、その一方を送信用に、より適したものとすることができると共に、その他方を受信用に、より適したものとすることができ、最適化が可能となり、より高精度な画像を得ることが可能となる。例えば、本実施形態では、送信パワーを大きくすることが可能な無機圧電素子22が超音波送信部として用いられると共に、超音波を比較的広い周波数に亘って受信可能な特性を持つ有機圧電素子24が超音波受信部として用いられる。したがって、このような構成の超音波探触子2は、比較的大きなパワーで基本波の第1超音波信号を送信することができ、より大きな第2超音波信号の高調波成分を得ることができ、この第2超音波信号の高調波成分を好適に受信可能となる。そして、有機圧電素子24は、積層型であるため、より高感度で第2超音波信号の高調波成分を受信することができる。このため、特に、このような構成の超音波探触子2は、第2超音波信号の高調波成分を好適に高感度で受信することができるので、上述のハーモニックイメージング技術によって超音波画像を形成する超音波診断装置

10

20

30

40

50

Sに好適である。

【0050】

また、図3および図4に示すように、無機圧電素子22と有機圧電素子24とが積層されているので、超音波探触子2の小型化が可能となる。また、第1および第2超音波信号の送受信面（図略の前記音響レンズの表面）と超音波送信部としての無機圧電素子22との間に超音波受信部としての有機圧電素子24が配置されているので、受信ノイズを低減してSN比を向上させることが可能となる。

【0051】

このような構成の超音波探触子2では、複数の無機圧電素子22のそれぞれには、送信部12からケーブル3を介して超音波探触子2に入力された電気信号の送信信号が、前記複数の導体線27のそれぞれを介して入力される。各無機圧電素子22は、この電気信号を、圧電現象を利用することによって超音波信号に変換してこの超音波信号を送信する。そして、超音波探触子2が被検体に当てられることによって、各無機圧電素子22で生成された超音波信号が第1超音波信号として被検体内へ送信される。一方、各有機圧電素子24は、第1超音波信号に基づく被検体内から来た第2超音波信号を受信し、圧電現象を利用することによってこの受信した第2超音波信号を電気信号に変換してこの電気信号を出力する。この電気信号は、外部電極シート26-1の外部電極パターンを介して出力される。この電気信号は、超音波探触子2からケーブル3を介して超音波診断装置本体1の受信部13へ出力される。

【0052】

このような構成では、有機圧電シート24（24-1～24-7）を複数積層する場合に、接着層243（243-2～243-7）を形成する接着剤によって互いに積層することが可能である。このため、このような構成では、比較的低温で製造することが可能であり、シート状の有機圧電材料を複数積層した有機圧電体24aを含む積層型圧電素子の提供が可能となる。

【0053】

このような構成の超音波探触子2は、次のように製造される。図5は、実施形態の積層型圧電素子における有機圧電素子の製造方法を説明するための図である。

【0054】

図5において、まず、有機圧電層241（241-2～241-7）となる、有機圧電材料から成るシートが用意され、そのシートの一方主面上に、例えば化学的気相法や物理的気相法等の気相法によって電極層242（242-2～242-7）が形成される（第1電極層形成工程）。シートの厚さは、例えば、受信すべき超音波の周波数や有機圧電材料の種類等によって適宜に設定される。シートの厚さは、通常、約1μmから約1mmまでの範囲におけるいずれかの値となり、例えば、本実施形態では、約20μmとされる。化学的気相法（CVD法）は、例えばステンレスや石英等から成る反応管内へ電極層242の成分を含む原料ガスを供給し、前記反応管内で、加熱された前記シート上に、シート表面あるいは気相での化学反応によって電極層242として薄膜を堆積する方法である。化学的気相法として、例えば、熱CVD法、プラズマCVD法、光CVD法、エピタキシャルCVD法およびアトミックレイヤーCVD法等が挙げられる。物理的気相法（PVD法）は、気相中で前記シート上に、物理的手法により電極層242として薄膜を堆積する方法である。物理的気相法として、例えば、抵抗加熱蒸着法、電子ビーム蒸着法、分子線エピタキシー法、イオンメッキ（イオンプレーティング）法、イオンビームデポジション法およびスパッタ法等が挙げられる。電極層242の材料は、好ましくは、アルミニウム、銅、ニッケル、亜鉛、錫、銀、白金、金、パラジウムおよびこれらの合金である。あるいは、電極層242の材料は、導電性の有機材料であってもよい。特に好ましくは、高真空中でアルミニウム等の金属の円盤（ターゲット）に高エネルギーの原子（アルゴンやそのイオン）を衝突させ、円盤から金属原子を叩き出し、この叩き出された金属原子を前記シート表面に層状に付着堆積させることによって、アルミニウム金属電極層を形成することである。電極層242の厚さは、適宜に設定されるが、例えば、約0.1μmから約5μ

mまでの範囲におけるいずれかの値に設定される。

【0055】

次に、前記シートの他方主面上に、前記有機圧電材料に化学的な親和性を有するとともに前記電極層の材料に化学的な親和性を有する結合材を含む接着剤を塗布することによって、接着層243(243-2~243-7)が形成される(接着層形成工程)。この接着剤の塗布に前に、前記シートの表面における接着強度を上げる(高める)ために、前処理が施されてもよい。この前処理は、例えば、コロナ放電、レーザ処理、火炎処理、プラズマ処理および研磨処理等を挙げることができる。前処理は、前記シートの表面に、OH基(水酸基)、カルボキシル基、アルデヒド基およびアミノ基等の官能基を形成することによって、前記シートの表面を化学的に処理して接着強度を上げることが可能となる。あるいは、前処理は、前記シートの表面を凹凸化して接着剤の食いつき(アンカリング効果)を向上させることによって、前記シートの表面を物理的に処理して接着強度を上げることが可能となる。

10

【0056】

次に、上述の第1電極層形成工程と接着層形成工程とによって作製された有機圧電層241と電極層242と接着層243とを備える複数の第1有機圧電シート24(24-2~24-7)が、複数の有機圧電シート24(24-2~24-7)のうちの一の有機圧電シート24における接着層242と他の有機圧電シート24における電極層243とが互いに接合するように、積層される(第1積層工程)。

【0057】

次に、有機圧電層241-1となる、有機圧電材料から成るシートが用意され、そのシートの両主面上に、例えば化学的気相法や物理的気相法等の気相法によって電極層242-1、244が形成される(第2電極層形成工程)。ここで、シートの厚さ、気相法、電極層242-1、244の材料および厚さは、上述した第1電極層形成工程と同様である。

20

【0058】

次に、第1積層工程によって作製された複数の有機圧電シート24(24-2~24-7)を積層した有機圧電体24aにおける外部に露出した接着層243-2上(最外面の有機圧電シート24-2上)に、第2電極層形成工程によって作製された有機圧電層241-1と両電極層242-1、244とを備える第2有機圧電シート24-1が積層される(第2積層工程)。

30

【0059】

次に、第2積層工程によって作製された第2有機圧電シート24-1を積層した有機圧電体24aが加圧されると共に加温され(加圧加温処理工程)、有機圧電素子24が製造される。好ましくは、この加圧加温処理工程において、加圧圧力は、約1kPaから約100GPaまでの範囲におけるいずれかの値であり、加温温度は、約20から約200までの範囲におけるいずれかの値であり、そして、加圧加温処理時間は、約1分から約72時間までの範囲におけるいずれかの値である。このような条件で加圧加温処理を実行することによって、有機圧電素子24における圧電特性の劣化を低減することが可能となる。ここで、加圧圧力、加温温度および加圧加温処理時間は、上記範囲内において有機圧電材料に応じて適宜に選択される。また、加圧圧力が高く、そして、加温温度も高い比較的厳しい条件では、加圧加温処理時間は、比較的短い時間となり、一方、加圧圧力が低く、そして、加温温度も低い比較的緩い条件では、加圧加温処理時間は、比較的長い時間となる。また、加圧圧力が比較的高い場合では、接着層243(243-2~243-7)は、極薄いものとなる。なお、一般に知られているように、例えば80で溶けるポリマーでも極短時間、例えば1分程度の加熱時間であれば、溶けずに充分耐え得る。

40

【0060】

次に、上述の有機圧電素子24の製造と並行して、または、上述の有機圧電素子24の製造前あるいは製造後に、音響制動部材21上に積層した複数の無機圧電素子22が公知の製造方法によって製造される。

50

【0061】

より具体的には、例えば、まず、無機圧電体221となる、所定の厚さを持った平板状の無機圧電材料から成る無機圧電シートが用意され、互いに対向するように、この無機圧電シートの両主面に略全面に亘ってそれぞれ電極層222、223となる金属膜が例えばスクリーン印刷、蒸着あるいはスパッタ等によって形成される。

【0062】

次に、積層方向に貫通するように複数の導体線27が埋め込まれた平板状の音響制動部材21上に、前記両金属膜を形成した無機圧電シートが接着剤を介して積層され、接着固定される。次に、音響制動部材21が露出するまで積層方向に溝（隙間、間隙、ギャップ、スリット）が前記無機圧電シートに例えばダイシングソ等によって形成される。溝は、平面視にて線形独立な2方向に、例えば互いに直交する2方向にm行×n列で配列する2次元アレイ状の複数の無機圧電素子22を構成するように、これら2方向に複数形成される。無機圧電素子22は、例えば、平面視にて矩形状とされ、そのサイズは、例えば分解能等によって適宜に設定される。このような各工程によって、音響制動部材21上に積層した複数の無機圧電素子22が製造される。

10

【0063】

次に、複数の無機圧電素子22上に、それぞれ、中間層23を介して上述のように製造された複数の有機圧電素子24が接着固定される。中間層23がエポキシ系樹脂によって構成される場合には、中間層23を接着剤として用いることができる。

【0064】

次に、無機圧電素子22、中間層23および有機圧電素子24を積層した積層体の両面に、それぞれ外部電極パターン28、29を形成した外部電極シート26-1、26-2が接着剤によって接着固定される。

20

【0065】

次に、有機圧電素子24上に、音響整合層および音響レンズ（図3および図4に不図示）が形成され、図3および図4に示す構造の超音波探触子2が製造される。

【0066】

このような構成では、有機圧電シート24（24-1～24-7）を複数積層する場合に、接着層243（243-2～243-7）を形成する接着剤によって互いに積層することが可能である。このため、このような構成では、比較的低温で製造することが可能であり、シート状の有機圧電材料を複数積層した有機圧電体24aを含む積層型圧電素子の提供が可能となる。

30

【0067】

上述の構成の超音波診断装置Sでは、例えば、操作入力部11から診断開始の指示が入力されると、制御部16の制御によって送信部12で電気信号の送信信号が生成される。この生成された電気信号の送信信号は、ケーブル3を介して超音波探触子2へ供給される。この電気信号の送信信号は、例えば、所定の周期で繰り返される電圧パルスである。この電気信号の送信信号が供給されることによって複数の無機圧電素子22のそれぞれがその厚み方向に伸縮し、この電気信号の送信信号に応じて超音波振動する。この超音波振動によって、複数の無機圧電素子22は、中間層23、有機圧電素子24、前記音響整合層および音響レンズを介して超音波（第1超音波信号）を放射する。超音波探触子2が被検体に例えば当接されていると、これによって超音波探触子2から被検体に対して第1超音波信号が送信される。この第1超音波信号における基本波の基本周波数は、一般的には、約2MHzから約25MHzまでの範囲におけるいずれかの値が選択される。

40

【0068】

なお、超音波探触子2は、被検体の表面上に当接して用いられてもよいし、被検体の内部に挿入して、例えば、生体の体腔内に挿入して用いられてもよい。

【0069】

この被検体に対して送信された第1超音波信号は、被検体内部における音響インピーダンスが異なる1または複数の境界面で反射され、超音波の反射波（第2超音波信号）とな

50

る。この第2超音波信号には、送信された第1超音波信号の周波数（基本波の基本周波数）成分だけでなく、基本周波数の整数倍の高調波の周波数成分も含まれる。例えば、基本周波数の2倍、3倍および4倍等の第2次高調波成分、第3次高調波成分および第4次高調波成分等も含まれる。この第2超音波信号は、超音波探触子2で受信される。なお、高調波の周波数は、基本周波数の2倍から6倍までが好ましい。より具体的には、この第2超音波信号は、前記音響レンズおよび音響整合層を介して複数の有機圧電素子24で受信され、各有機圧電素子24で機械的な振動が電気信号に変換されて受信信号として取り出される。この取り出された電気信号の受信信号は、超音波探触子2からケーブル3を介して超音波診断装置本体1の受信部13で受信される。受信部13は、この入力された受信信号を信号処理し、画像処理部14へ出力する。

10

【0070】

ここで、上述において、各無機圧電素子22から順次に第1超音波信号が被検体に向けて送信され、被検体で反射した第2超音波信号が各有機圧電素子24で受信される。

【0071】

そして、画像処理部14は、制御部16の制御によって、受信部13で受信した受信信号に基づいて、送信から受信までの時間や受信強度等から被検体の超音波画像を生成し、表示部15は、制御部16の制御によって、画像処理部14で生成された被検体の超音波画像を表示する。なお、画像処理部14は、上述のハーモニクイメージング技術によって被検体の超音波画像を生成しても良い。

20

【0072】

このように本実施形態では、積層型圧電素子を備えた超音波探触子2が提供される。このような超音波探触子2では、送受信における周波数帯域が比較的広帯域化され、そして、受信感度も比較的高い。そして、本実施形態では、積層型圧電素子を備えた超音波探触子2を用いる超音波診断装置5が提供される。このような超音波診断装置5では、被検体の超音波画像が比較的高精細化（高分解能化）され、また、いわゆるスペckルノイズやアーチファクトが比較的低減される。

【0073】

次に、有機圧電材料について説明する。

【0074】

（有機圧電材料）

有機圧電シート24の有機圧電層241における有機圧電材料は、塩化ビニリデンモノマー単位を60モルパーセント以上含む共重合体、または、イソシアナート基を2個以上有するモノマーとアミン基を2個以上有するモノマーとの気相法縮重合で形成されるポリ尿素重合体、を含む。このような有機圧電材料を用いることによって、有機圧電材料が比較的大きな電気機械結合定数（圧電効果）を有し、このような有機圧電材料から構成される有機圧電シート24は、電気信号と超音波信号とを相互により効率よく変換することができ、圧電体として好適となる。

30

【0075】

より具体的には、有機圧電シート24の有機圧電層241は、高分子圧電膜であるフッ化ビニリデンをモノマーとして含む共重合体が好ましく、特にポリフッ化ビニリデン/3フッ化エチレン共重合体が好ましい。原料ポリマーの分子量は、一般に、高分子では分子量の増加にともなって高分子特有の柔軟性やしなやかさを持ち、低い引張弾性率をもった圧電膜となる。P(VDF-TrFE)および/またはP(VDF-TeFE)において、230におけるメルトフローレートが0.02g/分以下、より好ましくは、0.01g/分以下である高分子圧電材料を使用すると引張弾性率の低い高分子圧電膜になり、高感度な有機圧電シート24が得られる。ここで、VDFは、フッ化ビニリデンを表し、TrFEは、3フッ化エチレンを表し、そして、TeFEは、テトラフルオロエチレンを表している。

40

【0076】

一方、ポリ（フッ化ビニリデン/3フッ化エチレ）（P(VDF-TrFE)とも略記

50

する) の場合では、共重合比によって厚み方向の電気機械結合定数(圧電効果)が変化するので、例えば、好ましくは、フッ化ビニリデンの共重合比の範囲が60mol%~99mol%であるが、無機圧電素子22と有機圧電素子24を重ねる場合に使用する有機結合剤の使用方法にもよるので、その最適値は、変化する。より好ましいは、フッ化ビニリデンの共重合比の範囲が65mol%~85mol%である。フッ化ビニリデンを65mol%~85mol%にして、異種モノマーとしてパーフルオロアルキルビニルエーテル、パーフルオロアルコキシエチレン、パーフルオロヘキサエチレン等を1mol%~15mol%含有させてもよい。

【0077】

また、有機圧電シート24の有機圧電層241は、尿素結合基を有する尿素樹脂であって、ジイソシアナート化合物のみ、またはジイソシアナート化合物及びジアミン化合物を原料モノマーとして、先ず低分子量の重合を行わせたもの(プレポリマー)を使用することができる。

10

【0078】

原料モノマーとしてのジイソシアナート化合物としては、4,4'-ジイソシアナ酸メチレンジフェニル、3,3'-ジメチルジフェニル-4,4'-ジイソシアナート、o-ジアニシジンジイソシアナート、メチレンビス(4-イソシアナート-3-メチルベンゼン)、メチレンビス(4-イソシアナート-2-メチルベンゼン)、メチレンビス(o-クロロフェニルイソシアナート)、5-クロロ-2,4-トルエンジイソシアナート、4,4'-ジフェニルメタンジイソシアナート(MDI)、2,4-トルエンジイソシアナート(2,4-TDI)、2,6-トルエンジイソシアナート(2,6-TDI)、3,5-ジイソシアナートベンゾトリフルオライド、ビス(4-イソシアナートフェニル)エーテル、ジシクロヘキシルメタン-4,4'-ジイソシアナート、ノルボルナンジイソシアナートメチル、p-フェニレンジイソシアナート、p-キシレンジイソシアナート、テトラメチルキシレンジイソシアナート、1,5-ナフタレンジイソシアナート、2,6-ナフタレンジイソシアナート、トランス-1,4-シクロヘキシルジイソシアナート、イソフォロンジイソシアナート1,3-ビス(イソシアナートメチル)ベンゼン等の一種または二種以上を混合して使用することができる。

20

【0079】

原料モノマーとしてジアミン化合物として、(a)ジアミン成分としては、4,4'-ジアミノジフェニルメタン、4,4'-ジアミノジフェニルエーテル、4,4'-ジアミノ-3,3'-ジメチルジフェニルメタン、3,3'-ジメトキシ-4,4'-ジアミノジフェニル、3,3'-ジメチル-4,4'-ジアミノジフェニル、2,2'-ジクロロ-4,4'-ジアミノ-5,5'-ジメトキシジフェニル、2,2',5,5'-テトラクロロ-4,4'-ジアミノジフェニル、4,4'-メチレン-ビス(2-クロロアニリン)、4,4'-ジアミノジフェニルスルホン、2,7-ジアミノフルオレン、4,4'-ジアミノ-p-ターフェニル、1,3-ジアミノ-5-シアノベンゼン、等の一種または二種以上を混合して、使用することができる。

30

【0080】

(b)ジイソシアナート成分としては、4,4'-ジイソシアナ酸メチレンジフェニル、3,3'-ジメチルジフェニル-4,4'-ジイソシアナート、o-ジアニシジンジイソシアナート、メチレンビス(4-イソシアナート-3-メチルベンゼン)、メチレンビス(4-イソシアナート-2-メチルベンゼン)、メチレンビス(o-クロロフェニルイソシアナート)、5-クロロ-2,4-トルエンジイソシアナート、4,4'-ジフェニルメタンジイソシアナート(MDI)、2,4-トルエンジイソシアナート(2,4-TDI)、2,6-トルエンジイソシアナート(2,6-TDI)、3,5-ジイソシアナートベンゾトリフルオライド、ビス(4-イソシアナートフェニル)エーテル、ジシクロヘキシルメタン-4,4'-ジイソシアナート、ノルボルナンジイソシアナートメチル、p-フェニレンジイソシアナート、p-キシレンジイソシアナート、テトラメチルキシレンジイソシアナート、1,5-ナフタレンジイソシアナート、2,6-ナフタレンジイソ

40

50

シアナート、トランス - 1, 4 - シクロヘキシルジイソシアナート、イソフォロンジイソシアナート 1, 3 - ビス (イソシアナートメチル) ベンゼン、などの一種または二種以上を混合して、使用することができる。

【 0 0 8 1 】

好ましいポリ尿素としては、上記の (a) / (b) の組合せによるポリ尿素を挙げることができる。4, 4 - ジアミノジフェニルメタン / 3, 3 - ジメチルジフェニル - 4, 4 - ジイソシアナート、4, 4 - ジアミノジフェニルメタン / o - ジアニシジンジイソシアナート、4, 4 - ジアミノジフェニルメタン / メチレンビス (4 - イソシアナート - 2 - メチルベンゼン)、4, 4 - ジアミノジフェニルメタン / 4, 4 - ジフェニルメタンジイソシアナート (M D I)、4, 4 - ジアミノジフェニルメタン / 2, 4 - トルエンジイソシアナート (2, 4 - T D I)、4, 4 - ジアミノジフェニルメタン / 2, 6 - トルエンジイソシアナート (2, 6 - T D I)、4, 4 - ジアミノジフェニルメタン / ビス (4 - イソシアナートフェニル) エーテル、4, 4 - ジアミノジフェニルメタン / p - フェニレンジイソシアナート、4, 4 - ジアミノジフェニルメタン / 1, 5 - ナフトレンジイソシアナート、4, 4 - ジアミノジフェニルエーテル / 3, 3 - ジメチルジフェニル - 4, 4 - ジイソシアナート、4, 4 - ジアミノジフェニルエーテル / o - ジアニシジンジイソシアナート、4, 4 - ジアミノジフェニルエーテル / メチレンビス (4 - イソシアナート - 2 - メチルベンゼン)、4, 4 - ジアミノジフェニルエーテル / 4, 4 - ジフェニルメタンジイソシアナート (M D I)、4, 4 - ジアミノジフェニルエーテル / 2, 4 - トルエンジイソシアナート (2, 4 - T D I)、4, 4 - ジアミノジフェニルエーテル / 2, 6 - トルエンジイソシアナート (2, 6 - T D I)、4, 4 - ジアミノジフェニルエーテル / ビス (4 - イソシアナートフェニル) エーテル、4, 4 - ジアミノジフェニルエーテル / p - フェニレンジイソシアナート、4, 4 - ジアミノジフェニルエーテル / 1, 5 - ナフトレンジイソシアナート、4, 4 - ジアミノジフェニルエーテル / 1, 3 - ビス (イソシアナートメチル) ベンゼン、4, 4 - ジアミノ - 3, 3 - ジメチルジフェニルメタン / 3, 3 - ジメチルジフェニル - 4, 4 - ジイソシアナート 4, 4 - ジアミノ - 3, 3 - ジメチルジフェニルメタン / o - ジアニシジンジイソシアナート、4, 4 - ジアミノ - 3, 3 - ジメチルジフェニルメタン / メチレンビス (4 - イソシアナート - 2 - メチルベンゼン)、4, 4 - ジアミノ - 3, 3 - ジメチルジフェニルメタン / 4, 4 - ジフェニルメタンジイソシアナート (M D I)、4, 4 - ジアミノ - 3, 3 - ジメチルジフェニルメタン / 2, 4 - トルエンジイソシアナート (2, 4 - T D I)、4, 4 - ジアミノ - 3, 3 - ジメチルジフェニルメタン / 2, 6 - トルエンジイソシアナート (2, 6 - T D I)、4, 4 - ジアミノ - 3, 3 - ジメチルジフェニルメタン / ビス (4 - イソシアナートフェニル) エーテル、4, 4 - ジアミノ - 3, 3 - ジメチルジフェニルメタン / p - フェニレンジイソシアナート、4, 4 - ジアミノ - 3, 3 - ジメチルジフェニルメタン / 1, 5 - ナフトレンジイソシアナート、3, 3 - ジメトキシ - 4, 4 - ジアミノビフェニル / 3, 3 - ジメチルジフェニル - 4, 4 - ジイソシアナート、3, 3 - ジメトキシ - 4, 4 - ジアミノビフェニル / o - ジアニシジンジイソシアナート、3, 3 - ジメトキシ - 4, 4 - ジアミノビフェニル / メチレンビス (4 - イソシアナート - 2 - メチルベンゼン)、3, 3 - ジメトキシ - 4, 4 - ジアミノビフェニル / 4, 4 - ジフェニルメタンジイソシアナート (M D I)、3, 3 - ジメトキシ - 4, 4 - ジアミノビフェニル / 2, 4 - トルエンジイソシアナート (2, 4 - T D I)、3, 3 - ジメトキシ - 4, 4 - ジアミノビフェニル / 2, 6 - トルエンジイソシアナート (2, 6 - T D I)、3, 3 - ジメトキシ - 4, 4 - ジアミノビフェニル / ビス (4 - イソシアナートフェニル) エーテル、3, 3 - ジメトキシ - 4, 4 - ジアミノビフェニル / p - フェニレンジイソシアナート、3, 3 - ジメトキシ - 4, 4 - ジアミノビフェニル / 1, 5 - ナフトレンジイソシアナート、3, 3 - ジメチル - 4, 4 - ジアミノビフェニル / 3, 3 - ジメチルジフェニル - 4, 4 - ジイソシアナート、3, 3 - ジメチル - 4, 4 - ジアミノビフェニル / o - ジアニシジンジイソシアナート、3,

10

20

30

40

50

3 - ジメチル - 4, 4 - ジアミノビフェニル / メチレンビス (4 - イソシアナート - 2 - メチルベンゼン)、 3, 3 - ジメチル - 4, 4 - ジアミノビフェニル / 4, 4 - ジフェニルメタンジイソシアナート (MDI)、 3, 3 - ジメチル - 4, 4 - ジアミノビフェニル / 2, 4 - トルエンジイソシアナート (2, 4 - TDI)、 3, 3 - ジメチル - 4, 4 - ジアミノビフェニル / 2, 6 - トルエンジイソシアナート (2, 6 - TDI)、 3, 3 - ジメチル - 4, 4 - ジアミノビフェニル / ビス (4 - イソシアナートフェニル) エーテル、 3, 3 - ジメチル - 4, 4 - ジアミノビフェニル / p - フェニレンジイソシアナート、 3, 3 - ジメチル - 4, 4 - ジアミノビフェニル / 1, 5 - ナフタレンジイソシアナート、 4, 4 - メチレン - ビス (2 - クロロアニリン) / 3, 3 - ジメチルジフェニル - 4, 4 - ジイソシアナート、 4, 4 - メチレン - ビス (2 - クロロアニリン) / o - ジアニシジンジイソシアナート、 4, 4 - メチレン - ビス (2 - クロロアニリン) / メチレンビス (4 - イソシアナート - 2 - メチルベンゼン)、 4, 4 - メチレン - ビス (2 - クロロアニリン) / 4, 4 - ジフェニルメタンジイソシアナート (MDI)、 4, 4 - メチレン - ビス (2 - クロロアニリン) / 2, 4 - トルエンジイソシアナート (2, 4 - TDI)、 4, 4 - メチレン - ビス (2 - クロロアニリン) / 2, 6 - トルエンジイソシアナート (2, 6 - TDI)、 4, 4 - メチレン - ビス (2 - クロロアニリン) / ビス (4 - イソシアナートフェニル) エーテル、 4, 4 - メチレン - ビス (2 - クロロアニリン) / p - フェニレンジイソシアナート、 4, 4 - メチレン - ビス (2 - クロロアニリン) / 1, 5 - ナフタレンジイソシアナート、 1, 3 - ジアミノ - 5 - シアノベンゼン / 2, 6 - ナフタレンジイソシアナートを挙げることができる。

【 0 0 8 2 】

前記重合に当たっては、60 以下で重合を行うことが好ましい。特に温度としては、5 から35 の範囲であることが好ましい。重合度を上げないことが好ましいので、温度は、低くてもよいが、あまり低いと冷却設備や冷却用電力が必要となるので好ましくない。また、60 以上では、重合が進み、粘度が上昇するので、塗布しにくいこと、溶解する溶媒が限定されてくるので好ましくない。反応時間は、反応量や温度によるので、適宜に調節が必要であるが、短い時間に調節することは生産性の上からも好ましい。

【 0 0 8 3 】

有機圧電シート24の有機圧電層241では、ポーリング (分極処理) は、分極反転が起こるまで実施されることが好ましく、分極反転は、ポーリング電場を方向を繰り返し反転させて印加することによって得られる。このような分極分布状態の形成は、温度によって異なり、常温 (室温23) では数万回 ~ 数十万回が必要であるが、80 以上の高温では数回 ~ 数十回でよい。また、有機圧電素子24を受信用に用いる場合には、この有機圧電素子24の薄膜形成時に1mW ~ 1kW / cm²のコロナ処理を常圧で実施してもよい。

【 0 0 8 4 】

次に、接着剤について説明する。

【 0 0 8 5 】

(接着剤)

有機圧電シート24の接着層243における接着剤は、有機圧電材料に化学的な親和性を有するとともに電極層242の材料に化学的な親和性を有する結合材を含む。また、前記接着剤は、接着強度が高く (強く)、超音波振動により剥離し難いものが好ましい。このような接着剤として、エポキシ系接着剤が挙げられる。

【 0 0 8 6 】

このエポキシ系接着剤は、例えば、エポキシ主剤とエポキシ硬化剤の2種を使用する混合型を選択することができる。主剤のエポキシ樹脂は、ビスフェノールA型エポキシ樹脂、ビスフェノールF型エポキシ樹脂、液状エポキシ樹脂、ゴム変性エポキシ樹脂およびウレタン変性エポキシ樹脂等が挙げられる。

【 0 0 8 7 】

10

20

30

40

50

エポキシ硬化剤は、脂肪族アミン系、脂環式アミン、芳香族アミン、メルカプタン系、ケチミン系、ポリアミド系、ポリアミドアミン系および特殊ポリアミドアミン系等が挙げられる。これらの主剤のエポキシ樹脂は、単独もしくは数種併用しても良く、エポキシ硬化剤についても同様である。また主剤のエポキシ樹脂とエポキシ硬化剤の組み合わせについても特に限定されない。

【 0 0 8 8 】

特に好ましいエポキシ系接着剤を以下に例示するが、これらに限定されるものではない。

【 0 0 8 9 】

ビスフェノール型エポキシ樹脂は、ビスフェノール A 型エポキシ樹脂、ビスフェノール F 型エポキシ樹脂、フェノール型エポキシ樹脂およびクレゾール型エポキシ樹脂等があげられる。ビスフェノール A 型エポキシ樹脂は、一例として、エピコート 8 2 5、エピコート 8 2 7、エピコート 8 2 8、エピコート 8 3 4、エピコート 1 0 0 2、エピコート 1 0 0 4、エピコート 1 0 0 9（各々商品名、油化シェルエポキシ社製）、エポトート Y D 1 2 8、エポトート Y D 0 1 1、エポトート Y D 0 1 2、エポトート Y D 0 1 4、エポトート Y D 0 1 7、エポトート Y D 0 1 9、エポトート Y D 0 2 0（各々商品名、東都化成社製）、エピクロン 8 4 0、エピクロン 8 5 0、エピクロン 8 5 5、エピクロン 8 6 0、エピクロン 1 0 5 0、エピクロン 3 0 5 0、エピクロン 4 0 5 0、エピクロン 7 0 5 0（各々商品名、大日本インキ化学工業社製）、D E R 3 3 0、D E R 3 3 1、D E R 3 3 2、D E R 6 6 2、D E R 6 6 2 U、D E R 6 6 3 U（各々商品名、ダウケミカル社製）、アラルダイト C Y 2 0 5、アラルダイト C Y 2 3 0、アラルダイト C Y 2 3 2、アラルダイト C Y 2 2 1、アラルダイト G Y 2 5 7、アラルダイト G Y 2 5 2、アラルダイト G Y 2 5 5、アラルダイト G Y 2 5 0、アラルダイト G Y 2 6 0、アラルダイト G Y 2 8 0、アラルダイト G Y 6 0 7 1、アラルダイト G Y 7 0 7 1、アラルダイト G Y 7 0 7 2（各々商品名、チバガイギー社製）等が挙げられる。

【 0 0 9 0 】

ビスフェノール F 型エポキシ樹脂は、一例として、エピコート 8 0 6、エピコート 8 0 7（油化シェルエポキシ社製）、エポトート Y D F 1 7 0（東都化成社製）、エピクロン 8 3 0（大日本インキ化学工業社製）等の商品名で市販されているものが挙げられる。

【 0 0 9 1 】

フェノール型エポキシ樹脂およびクレゾール型エポキシ樹脂は、一例として、エピコート 1 5 2、エピコート 1 5 4（各々商品名、油化シェルエポキシ社製）、エポトート Y D P N - 6 3 8、エポトート Y D C N 7 0 1、エポトート Y D C N 7 0 2、エポトート Y D C N 7 0 3（各々商品名、東都化成社製）、D E N 4 3 1、D E N 4 3 8、D E N 4 3 9（各々商品名、ダウケミカル社製）等が挙げられる。

【 0 0 9 2 】

レゾルシン型エポキシ樹脂は、一例として、デナコール E X - 2 0 1（商品名、ナガセ化成工業社製）等が挙げられ、ヒドロキノン型エポキシ樹脂は、一例として、デナコール E X - 2 0 3（商品名、ナガセ化成工業社製）等が挙げられる。

【 0 0 9 3 】

芳香族系アミン型エポキシ樹脂は、一例として、テトラグリシジルジアミノジフェニルメタン、トリグリシジルアミノフェノール、ジグリシジルアニリン、ジグリシジルオルソトルイジン等が挙げられ、テトラグリシジルジアミノジフェニルメタンの市販品としては、スミ - エポキシ E L M 4 3 4（商品名、住友化学社製）、エポトート Y H 4 3 4 L、エポトート Y H 4 3 4（商品名、東都化成工業社製）、アラルダイト M Y 7 2 0（商品名、チバガイギー社製）、トリグリシジルアミノフェノールの市販品としては、スミ - エポキシ E L M 1 0 0、スミ - エポキシ E L M 1 2 0（各々商品名、住友化学社製）、ジグリシジルアニリンとして G A N（商品名、日本化薬社製）、ジグリシジルオルソトルイジンとして G O T（商品名、日本化薬社製）等があげられる。

【 0 0 9 4 】

芳香族系グリシジルエステル型エポキシ樹脂は、一例として、*o*-フタル酸ジグリシジルエステルであるデナコールEX-721（商品名、ナガセ化成工業社製）、テレフタル酸ジグリシジルエステルであるデナコールEX-711（商品名、ナガセ化成工業社製）、*o*-フタル酸ジグリシジルエステルの核水素化物であるAK-601（商品名、日本化薬社製）等があげられる。ナフタレン型エポキシ樹脂は、一例として、1,6-ジヒドロキシナフタレンジグリシジリエーテルであるエピクロンHP-4032H（商品名、大日本インキ化学工業社製）等が挙げられる。

【0095】

芳香族系エポキシ樹脂は、一例として、4,4'-ジヒドロキシ-3,3',5,5'-ビフェニルジグリシジリエーテルであるエピコートYX4000（商品名、油化シェルエポキシ社製）、4,4'-ジヒドロキシ-3,3',5,5'-ビフェニルジグリシジリエーテルと4,4'-ジヒドロキシビフェニルジグリシジリエーテルの混合物であるエピコートYL6121H（商品名、油化シェルエポキシ社製）等が挙げられる。

10

【0096】

脂肪族系エポキシ樹脂および/または脂環式エポキシ樹脂は、一例として、ポリプロピレングリコールジグリシジリエーテルである市販品デナコールEX-921、デナコールEX-931、ポリテトラメチレングリコールジグリシジリエーテルであるデナコールEX-922、ネオペンチルグリコールジグリシジリエーテルであるデナコールEX-211、1,6-ヘキサジオールジグリシジリエーテルであるデナコールEX-212（各々商品名、ナガセ化成工業社製）、多価アルコールエーテル型エポキシ樹脂であるエピクロン705、エピクロン707、エピクロン720、エピクロン725（各々商品名、大日本インキ化学工業社製）、ビスフェノールA型エポキシ樹脂の核水素化物であるリカレジンHBE（商品名、新日本理化社製）、ビスフェノールA型エポキシ樹脂にエチレンオキサイドを付加し、さらにグリシジル化したリカレジンBEO-60E（商品名、新日本理化社製）、キシリレングリコールを核水素化し、グリシジル化したリカレジンDME100（商品名、新日本理化社製）、ビスフェノールA型エポキシ樹脂の二級の水酸基にカプロラク톤を付加したプラクセルGL61、プラクセルGL62、プラクセルG101、プラクセルG102、プラクセルG105、プラクセルG401、プラクセルG402（各々商品名、ダイセル化学工業社）等が挙げられる。

20

【0097】

エポキシ樹脂硬化剤は、一例として、ジシアンジアミド単独またはジシアンジアミドと硬化促進剤、例えば3-(3,4-ジクロロフェニル)-1,1-ジメチルウレア、3-(4-クロロフェニル)-1,1-ジメチルウレア、3-フェニル-1,1-ジメチルウレア等の誘導体とを併用したものが挙げられる。

30

【0098】

また、必要に応じて他の硬化剤、硬化促進剤をさらに配合することができる。例えば、硬化剤としてジアミノジフェニルスルホン、ジアミノジエチルベンゼン等が挙げられ、また例えば、硬化促進剤としては三フッ化ホウ素モノエチルアミン錯体、三塩化ホウ素モノエチルアミン等の三フッ化ホウ素錯体類、三塩化ホウ素錯体類等が挙げられる。

40

【0099】

エポキシ樹脂組成物において、その性能を損なわない範囲で他のエポキシ樹脂、靱性付与樹脂、フィラー、着色剤等を配合することも可能である。エポキシ樹脂組成物に所望に応じて含有することのできる靱性付与樹脂は、一例として、反応性エラストマー、ハイカーCTBN変性エポキシ樹脂、ウレタン変性エポキシ樹脂、ニトリルゴム添加エポキシ樹脂、架橋アクリルゴム微粒子添加エポキシ樹脂、シリコーン変性エポキシ樹脂、熱可塑性エラストマー添加エポキシ樹脂等が挙げられる。

【0100】

なお、上述の実施形態では、超音波探触子2は、超音波送信部としての無機圧電素子22と超音波受信部としての有機圧電素子24とを備えて構成されたが、超音波を送受信する超音波送受信部としての有機圧電素子24のみを備えて構成されてもよい。また、有機

50

圧電素子 2 4 が超音波送信部として用いられてもよい。

【 0 1 0 1 】

次に、実施例について説明する。

(実施例)

上述した構成の積層型圧電素子の実施例について以下に説明する。有機圧電シート 2 4 の製造では、まず、フッ化ビニリデン / 3 フッ化エチレン (7 5 : 2 5 (モルパーセント比)) の共重合ペレットが使用され、縦横 3 倍無溶媒溶融延伸を行うことによって、1 5 c m × 1 5 c m の正方形シートが形成された。次に、この正方形シートの両主面にアルミニウム蒸着を行うことによって電極層が形成された。次に、この両主面に電極層を形成した正方形シートに通常に分極処理が行われ、正方形シートの圧電素子が作製された。この分極処理した正方形シートの共振周波数をオシロスコープ (アジレント社製 D S O 5 0 1 2 A) によって測定したところ、その共振周波数は、7 . 5 M H z であった。次に、正方形シートの他方主面に形成されている電極層が定法によって溶解剥離され、一方主面にのみ電極層が形成されている正方形シートが作製された。そして、このような正方形シートが同様の工程によって 6 枚用意された。さらに、別に、上述の電極層の剥離工程を省略することによって、電極層を剥離しない正方形シートが 1 枚用意された。

10

【 0 1 0 2 】

次に、電極層を剥離した 6 枚の正方形シートのそれぞれについて、正方形シートの電極層を剥離した他方主面に、接着層として、エポキシ樹脂のアラルダイトが接着層厚さ 2 μ m で塗設された。次に、電極層を剥離した 6 枚の正方形シートが、一の正方形シートの接着層と他の正方形シートの電極層とを互いに接合するように、積層され、最後に、電極層を剥離していない正方形シートが積層された。次に、この 7 枚の正方形シートを積層した積層体が、加圧圧力 2 0 G P a で加温温度 1 2 0 で 3 分間加熱架橋され、7 層構成の圧電素子が作製された。

20

【 0 1 0 3 】

次に、この 7 層の圧電素子の下部に、中間層を介してセラミック圧電素子が接着固定されて接合され、積層型圧電素子が製造された。この中間層は、アラルダイト樹脂にタングステン粒子を混合した定法の組成で作成した。

【 0 1 0 4 】

このセラミック圧電素子の製造では、まず、圧電セラミック粉末として P N N (ニッケルニオブ酸鉛) 、 P T (チタン酸鉛) および P Z (ジルコン酸鉛) の成分の粉末が用いられ、そのモル比が 0 . 4 8 P N N : 0 . 3 8 P T : 0 . 1 4 P Z とされた。次に、これが P V B (ポリビニルブチラール) を用いて混合され、スラリー化後、塗設され、厚さ約 6 0 μ m の圧電セラミックシート (グリーンシート) が作製された。次に、この圧電セラミックシートの両主面上に、前記の P N N - P T - P Z の粉末を 1 8 体積 % 含む白金ペーストが、スクリーン印刷法によって、膜厚約 5 μ m となる内部電極形状に塗布された。次に、加圧圧力 4 0 G P a で、スクリーン印刷された内部電極付きのグリーンシートが圧着され、大気中の雰囲気中で、1 1 5 0 の電気炉内に保持され、約 3 時間の焼成熱処理が行われ、成型体が作製された。次に、この成型体が D I S C O 社製ダイシングソーによって 1 2 8 素子アレイ状に分離され、セラミック圧電素子が製造された。このセラミック圧電素子が上述したように 7 層構成の圧電素子の下部に接合された。

30

40

【 0 1 0 5 】

実施例において、セラミック圧電素子側の内部電極用ペーストとして、圧電セラミックと同じ組成の粉体が 1 8 体積 % 含む金属導電体ペースト (本実施例では白金ペースト) が用いられた。このように圧電セラミックと同じ組成の粉体を混合使用することによって、圧電セラミック層と内部電極層との密着性を向上することができる。

【 0 1 0 6 】

このように製造された積層型圧電素子が、超音波探触子に組み入れられ、インピーダンスマッチングを行って超音波診断装置に使用された。

【 0 1 0 7 】

50

性能評価は、100nm～1mm間隔に深さ1cm～5cmまで順次ステン針を並べたアガロースファントムを使用して評価した。実験では、積層型圧電素子における有機圧電シート数を7枚から順次少なくして5、4、3層構造および単層構造で、その感度および解像度が評価された。感度は、単層を100とした相対感度で表してある。解像度は、深さ3cm（アガロース厚3cm）の場所において、100nm間隔が観察され、単層を基準とした場合に、解像度の向上が有意の差で認められる場合を良、解像度の向上がはっきり認められる場合を優として評価された。耐久性の評価は、本実施例の積層型圧電素子を実装した超音波探触子を超音波診断装置に装着しこの超音波診断装置を50時間連続稼働させた後に、性能を再評価し、その変化を観察することによって評価した。実験番号100～104は、実装直後の評価であり、実験番号200～204は、耐久試験後の評価（再評価）を示す。

10

【0108】

なお、参考比較として、接着剤を使用することによって7枚の有機圧電シートが積層されたが、加圧および加温無しの場合では、電極界面において破壊が生じ、測定することができず、性能評価が不可であった。

【0109】

（性能評価の試験結果）

実験番号	積層数	感度	解像度
100	単層	100（基準）	基準
101	3層	130	良
102	4層	161	優
103	5層	192	優
104	7層	226	優

20

（耐久性能評価の試験結果）

実験番号	積層構造	感度	解像度
100	単層	基準	基準
200	単層	変化なし	変化なし
201	3層	変化なし	変化なし
202	4層	変化なし	変化なし
203	5層	変化なし	変化なし
204	7層	変化なし	変化なし

30

上記試験結果から分かるように、有機圧電素子の積層数の増加に従って、感度が向上し、また解像度も良好となる。さらに、積層間で剥離が生じることもなく、耐久性能が劣化することもない。

【0110】

本発明を表現するために、上述において図面を参照しながら実施形態を通して本発明を適切且十分に説明したが、当業者であれば上述の実施形態を変更および/または改良することは容易に為し得ることであると認識すべきである。したがって、当業者が実施する変更形態または改良形態が、請求の範囲に記載された請求項の権利範囲を離脱するレベルのものでない限り、当該変更形態または当該改良形態は、当該請求項の権利範囲に包括されると解釈される。

40

【図面の簡単な説明】

【0111】

【図1】実施形態における超音波診断装置の外観構成を示す図である。

【図2】実施形態における超音波診断装置の電氣的な構成を示すブロック図である。

【図3】実施形態の超音波診断装置における超音波探触子の構成を示す斜視図である。

【図4】実施形態の超音波探触子を構成する複数の積層型圧電素子のうちの一素子分を示す断面図である。

【図5】実施形態の積層型圧電素子における有機圧電素子の製造方法を説明するための図である。

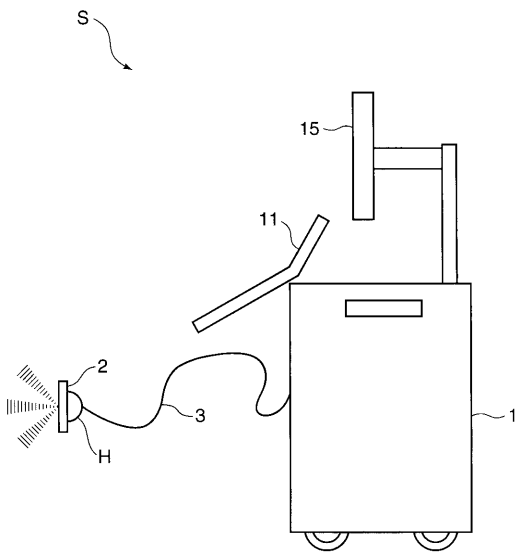
50

【符号の説明】

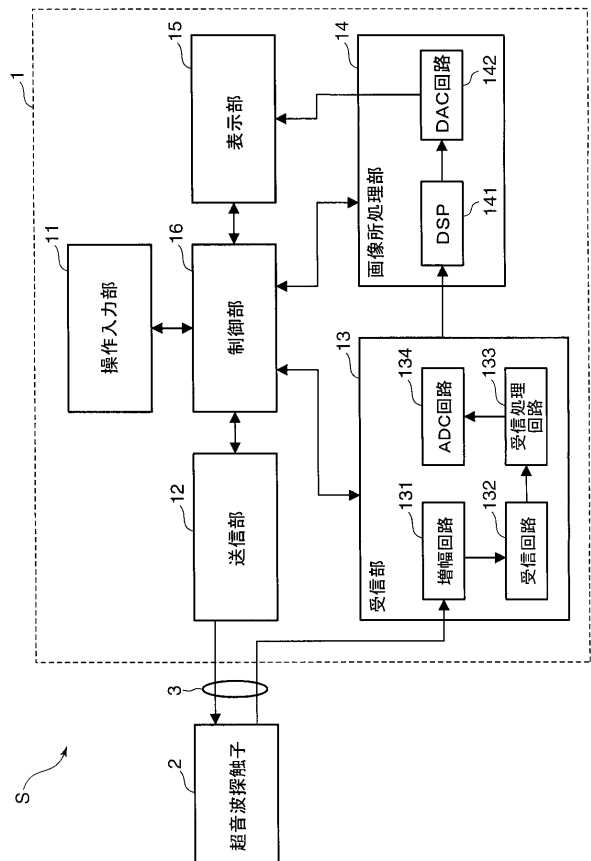
【0112】

- S 超音波診断装置
- 1 超音波診断装置本体
- 2 超音波探触子
- 2 1 音響制動部材
- 2 2 無機圧電素子
- 2 4 有機圧電シート
- 2 4 a 有機圧電体
- 2 4 1 有機圧電層
- 2 4 2 電極層
- 2 4 3 接着層

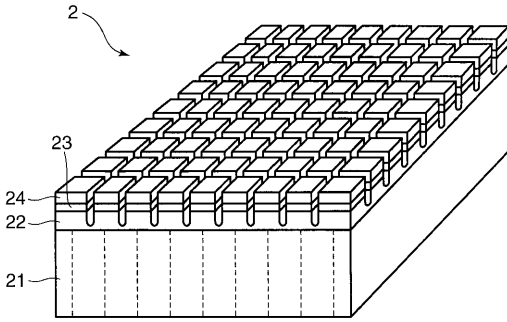
【図1】



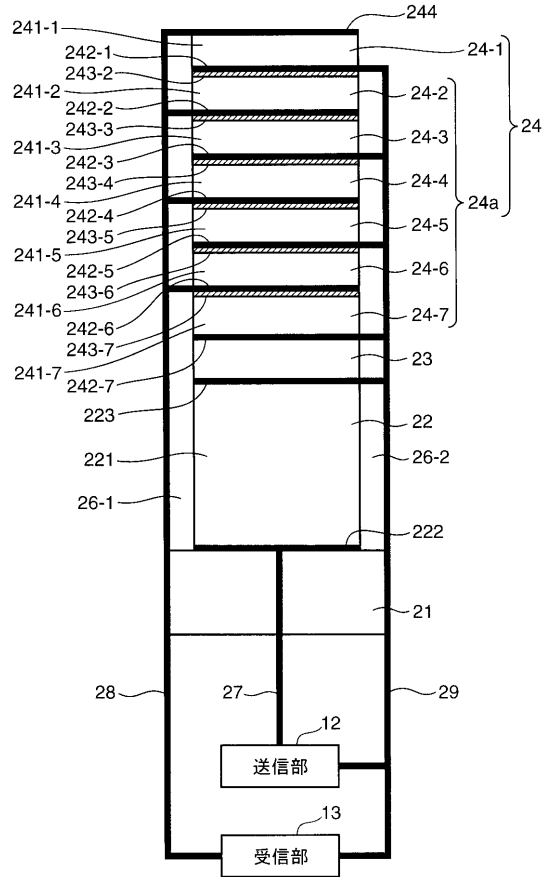
【図2】



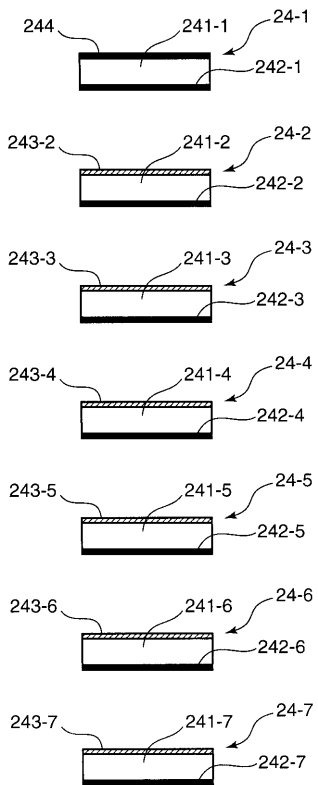
【 図 3 】



【 図 4 】



【 図 5 】



フロントページの続き

(51)Int.Cl.	F I	テーマコード(参考)
<i>H 0 1 L 41/187 (2006.01)</i>	H 0 1 L 41/08	H
<i>H 0 1 L 41/193 (2006.01)</i>	H 0 1 L 41/18	1 0 1 B
<i>H 0 1 L 41/22 (2006.01)</i>	H 0 1 L 41/18	1 0 1 D
<i>H 0 4 R 31/00 (2006.01)</i>	H 0 1 L 41/18	1 0 2
	H 0 1 L 41/22	Z
	H 0 4 R 31/00	3 3 0
	H 0 4 R 17/00	3 3 2

专利名称(译)	<无法获取翻译>		
公开(公告)号	JP2009267528A5	公开(公告)日	2011-02-10
申请号	JP2008111749	申请日	2008-04-22
[标]申请(专利权)人(译)	柯尼卡株式会社		
申请(专利权)人(译)	柯尼卡美能达医疗印刷器材有限公司		
[标]发明人	羽生武		
发明人	羽生 武		
IPC分类号	H04R17/00 A61B8/00 B06B1/06 H01L41/083 H01L41/08 H01L41/187 H01L41/193 H01L41/22 H04R31/00		
FI分类号	H04R17/00.330.E A61B8/00 H04R17/00.330.H B06B1/06.Z H01L41/08.S H01L41/08.H H01L41/18.101.B H01L41/18.101.D H01L41/18.102 H01L41/22.Z H04R31/00.330 H04R17/00.332		
F-TERM分类号	4C601/EE03 4C601/EE04 4C601/EE10 4C601/GB41 4C601/GB45 5D019/BB05 5D019/BB14 5D019/BB29 5D019/FF04 5D107/AA09 5D107/AA13 5D107/BB07 5D107/CC01 5D107/CC05 5D107/CC12 5D107/CD03		
代理人(译)	樱井 智		
其他公开文献	JP2009267528A JP5131012B2		

摘要(译)

要解决的问题：提供一种层叠型压电装置，其包括通过层叠多个有机压电片材而形成的有机压电体，并提供其制造方法，配备有该层叠压电装置的超声波探头，以及超声波装置。解决方案：使用压电现象相互转换电信号和超声信号的层叠压电器件包括：有机压电体24a，其通过层叠由有机压电片材的有机压电层241构成的多个有机压电片24而形成，形成在有机压电层241的一个主表面上的电极层242，以及形成在有机压电层241的另一个主表面上的粘合剂层243。