

【特許請求の範囲】**【請求項 1】**

超音波を送受信する振動子を有する超音波探触子と、2次元断層画像と2次元弾性画像とが合成された2次元合成画像を表示する表示部とを備える超音波診断装置であって、

前記2次元合成画像にレンダリング領域を設定するレンダリング領域設定部と、前記レンダリング領域に対応する3次元断層画像を構成する3次元断層画像構成部と、前記レンダリング領域に対応する3次元弾性画像を構成する3次元弾性画像構成部とを備え、前記表示部は3次元断層画像と3次元弾性画像とが合成された3次元合成画像を表示することを特徴とする超音波診断装置。

【請求項 2】

前記レンダリング領域設定部によって設定された前記レンダリング領域から断層レンダリングボリューム範囲を設定する断層レンダリングボリューム範囲設定部と、断層レンダリングボリューム範囲設定部により設定された断層レンダリングボリューム範囲に該当する断層ボリュームデータを抽出する断層ボリュームデータ抽出部とを有した断層ボリュームデータ生成部を備えることを特徴とする請求項1記載の超音波診断装置。

【請求項 3】

前記レンダリング領域設定部によって設定された前記レンダリング領域から弾性レンダリングボリューム範囲を設定する弾性レンダリングボリューム範囲設定部と、弾性レンダリングボリューム範囲設定部により設定された弾性レンダリングボリューム範囲に該当する弾性ボリュームデータを抽出する弾性ボリュームデータ抽出部とを有した断層ボリュームデータ生成部を備えることを特徴とする請求項1記載の超音波診断装置。

【請求項 4】

前記断層レンダリングボリューム範囲設定部によって設定された前記断層レンダリングボリューム範囲と、前記弾性レンダリングボリューム範囲設定部によって設定された弾性レンダリングボリューム範囲は、同じボリューム範囲となることを特徴とする請求項2及び3記載の超音波診断装置。

【請求項 5】

前記レンダリング領域設定部は、ボリュームレンダリングで抽出したい2次元断層画像と2次元弾性画像を含み、ボリュームレンダリングで抽出したくない2次元断層画像と2次元弾性画像を含まないように、前記レンダリング領域を設定することを特徴とする請求項1記載の超音波診断装置。

【請求項 6】

前記3次元断層画像と前記3次元弾性画像を表示画素毎に加算して合成する合成部を備え、前記表示部は前記3次元合成画像を表示することを特徴とする請求項1記載の超音波診断装置。

【請求項 7】

前記レンダリング領域設定部は、直交3断面で表示された2次元合成画像にそれぞれレンダリング領域を設定し、前記表示部はそれぞれの2次元合成画像に設定されたレンダリング領域に対応する3次元合成画像を表示することを特徴とする請求項1記載の超音波診断装置。

【請求項 8】

前記レンダリング領域設定部は、前記2次元断層画像の輝度値若しくは前記2次元弾性画像の弾性値に基づいて、前記レンダリング領域を設定することを特徴とする請求項1記載の超音波診断装置。

【請求項 9】

前記レンダリング領域設定部は、予め設定された輝度しきい値以下の輝度値を有する2次元断層画像が含まれるように前記レンダリング領域を設定することを特徴とする請求項1記載の超音波診断装置。

【請求項 10】

前記レンダリング領域設定部は、予め設定された弾性しきい値以下の弾性値を有する2

10

20

30

40

50

次元弾性画像が含まれるように前記レンダリング領域を設定することを特徴とする請求項1記載の超音波診断装置。

【請求項11】

前記レンダリング領域設定部は、予め設定された輝度しきい値以下の輝度値を有する2次元断層画像と、予め設定された弾性しきい値以下の弾性値を有する2次元弾性画像とが含まれるように前記レンダリング領域を設定することを特徴とする請求項1記載の超音波診断装置。

【請求項12】

前記レンダリング領域設定部は、前記2次元弾性画像の表示領域を示す弾性画像表示領域に合わせて、前記レンダリング領域を設定することを特徴とする請求項1記載の超音波診断装置。

10

【請求項13】

2次元断層画像と2次元弾性画像とが合成された2次元合成画像を表示するステップと、
前記2次元合成画像にレンダリング領域を設定するステップと、
前記レンダリング領域に対応する3次元断層画像を構成するステップと、
前記レンダリング領域に対応する3次元弾性画像を構成するステップと、
前記3次元断層画像と前記3次元弾性画像とが合成された3次元合成画像を表示するステップとを含むことを特徴とする超音波画像表示方法。

【発明の詳細な説明】

20

【技術分野】

【0001】

本発明は、超音波を利用し、被検体の生体組織の硬さ又は軟らかさを示す3次元弾性画像を表示する超音波診断装置及び超音波画像表示方法に関する。

【背景技術】

【0002】

超音波診断装置は、超音波探触子により被検体内部に超音波を送信し、被検体内部の生体組織から受信される受信信号に基づいて3次元断層画像と3次元弾性画像を得て表示することができる。

【0003】

30

3次元断層画像に3次元弾性画像を重ねて表示する際に、3次元弾性画像の硬い部位又は軟らかい部位の形状や容積を認識できるように3次元断層画像の不透明度を設定することが行なわれている(例えば、特許文献1)。

【先行技術文献】

【特許文献】

【0004】

【特許文献1】特開2008-259605号公報

【発明の概要】

【発明が解決しようとする課題】

【0005】

40

上記特許文献1には、3次元断層画像の不透明度を設定することが開示されているが、3次元断層画像若しくは3次元弾性画像のレンダリング領域を設定することが開示されていない。そのため、特許文献1では、例えば、全ての弾性ボリュームデータについてボリュームレンダリングが行なわれるため、操作者が3次元弾性画像において観察したい部位が他の部位によって隠れてしまう可能性がある。

【0006】

本発明の目的は、2次元断層画像と2次元弾性画像が合成された2次元合成画像上にレンダリング領域を設定し、設定されたレンダリング領域に基づいてボリュームレンダリングを行なうことにある。

【課題を解決するための手段】

50

【0007】

本発明の目的を達成するため、超音波を送受信する振動子を有する超音波探触子と、2次元断層画像と2次元弾性画像とが合成された2次元合成画像を表示する表示部とを備える超音波診断装置であって、2次元合成画像にレンダリング領域を設定するレンダリング領域設定部と、レンダリング領域に対応する3次元断層画像を構成する3次元断層画像構成部と、レンダリング領域に対応する3次元弾性画像を構成する3次元弾性画像構成部とを備え、表示部は3次元断層画像と3次元弾性画像とが合成された3次元合成画像を表示する。

【0008】

よって、操作者は、2次元断層画像と2次元弾性画像が合成された2次元合成画像上にレンダリング領域を1箇所を設定すれば、3次元断層画像と3次元弾性画像が合成された3次元合成画像を表示部に表示させることができる。

10

【発明の効果】

【0009】

本発明によれば、2次元断層画像と2次元弾性画像が合成された2次元合成画像上にレンダリング領域を設定し、設定されたレンダリング領域に基づいてボリュームレンダリングを行なうことができる。

【図面の簡単な説明】

【0010】

【図1】本発明の全体構成のブロック図を示す図。

【図2】本発明の実施例1における構成要素の関係を示す図。

20

【図3】本発明の実施例1における表示形態を示す図。

【図4】本発明の実施例1の動作手順を示すフローチャート。

【図5】本発明の実施例2における構成を示す図。

【図6】本発明の実施例3における構成を示す図。

【図7】本発明の実施例3における表示形態を示す図。

【発明を実施するための形態】

【0011】

(実施例1)

本発明を適用した超音波診断装置100について、図1を用いて説明する。

【0012】

30

図1に示すように、超音波診断装置100には、被検体101に当接させて用いる超音波探触子102と、超音波探触子102を介して被検体101に一定の時間間隔をおいて超音波を繰り返し送信させる送信部105と、被検体101から反射した反射エコー信号を受信する受信部106と、送信部105と受信部106を制御する送受信制御部107と、受信部106で受信された反射エコーを整相加算する整相加算部108とが備えられている。

【0013】

超音波探触子102は、複数の振動子を配設して形成されており、被検体101に振動子を介して超音波を送受信する機能を有している。超音波探触子102は、矩形又は扇形をなす複数の振動子からなり、複数の振動子の配列方向と直交する方向に振動子を機械的に振り、超音波を3次元に送受信することができる。なお、超音波探触子102は、複数の振動子が2次元配列され、超音波の送受信を電子的に制御することができるものでもよい。

40

【0014】

送信部105は、超音波探触子102の振動子を駆動して超音波を発生させるための送波パルスを生成する。送信部105は、送信される超音波の収束点をある深さに設定する機能を有している。また、受信部106は、超音波探触子102で受信した反射エコー信号について所定のゲインで増幅してRF信号すなわち受信信号を生成するものである。超音波送受信制御部107は、送信部105や受信部106を制御するためのものである。

【0015】

整相加算部108は、受信部106で増幅されたRF信号の位相を制御し、1点又は複数の収束点に対し超音波ビームを形成してRF信号フレームデータ(RAWデータに相当)を生成するも

50

のである。

【0016】

さらに、超音波診断装置100には、整相加算部108で生成されたRF信号フレームデータを記憶するデータ記憶部109と、データ記憶部109に記憶されたRF信号フレームデータに基づいて2次元断層画像を構成する2次元断層画像構成部113と、2次元断層画像構成部113で構成された複数の2次元断層画像に基づいて断層ポリウムデータを生成する断層ポリウムデータ生成部114と、断層ポリウムデータの輝度と不透明度に基づいてポリウムレンダリングを行ない、3次元断層画像を構成する3次元断層画像構成部115と、データ記憶部109に記憶された複数のRF信号フレームデータに基づいて2次元弾性画像を構成する2次元弾性画像構成部116と、2次元弾性画像構成部116で構成される複数の2次元弾性画像に基づいて弾性ポリウムデータを生成する弾性ポリウムデータ生成部117と、弾性ポリウムデータの弾性値と不透明度に基づいてポリウムレンダリングを行い、3次元弾性画像を構成する3次元弾性画像構成部118と、2次元断層画像と2次元弾性画像とを合成したり、3次元断層画像と3次元弾性画像とを合成したりする合成部119と、合成部119で合成された合成画像、2次元断層画像、2次元弾性画像等を表示する表示部120とが備えられている。断層ポリウムデータのポリウムレンダリングと弾性ポリウムデータのポリウムレンダリングについては、例えば、WO2010/024023公報に記載されている手法を用いる。

10

【0017】

また、超音波診断装置100には、上記各構成要素を制御する制御部103と、制御部103に各種入力を行なう操作部104を備えている。操作部104は、キーボードやトラックボール等を備えている。断層ポリウムデータ生成部114で生成される断層ポリウムデータ又は弾性ポリウムデータ生成部117で生成される弾性ポリウムデータに対してレンダリング領域を設定するレンダリング領域設定部130を備えている。

20

【0018】

2次元断層画像構成部113は、制御部103における設定条件に基づいて、データ記憶部109から出力されるRF信号フレームデータを入力してゲイン補正、ログ圧縮、検波、輪郭強調、フィルタ処理等の信号処理を行ない、2次元断層画像を構成する。

【0019】

超音波探触子2は、超音波の送受信と同時に超音波送受信方向()を計測することができ、断層ポリウムデータ生成部114は、複数の2次元断層画像について3次元変換を行ない、断層ポリウムデータを生成する。3次元断層画像構成部115は、断層ポリウムデータについてポリウムレンダリングを行ない、3次元断層画像を構成する。なお、3次元断層画像は、複数の2次元断層画像によって形成されるものであり、3次元形態画像として言い換えることもできる。

30

【0020】

2次元弾性画像構成部116は、データ記憶部109に記憶された複数のRF信号フレームデータから変位を計測する。そして、2次元弾性画像構成部116は、計測した変位に基づいて弾性値を演算し、2次元弾性画像を構成する。弾性値とは、歪み、弾性率、変位、粘性、歪み比等の弾性情報のいずれかである。

【0021】

弾性ポリウムデータ生成部117は、複数の2次元弾性画像について3次元変換を行ない、弾性ポリウムデータを生成する。3次元弾性画像構成部118は、弾性値に基づいて弾性ポリウムデータについてポリウムレンダリングを行ない、3次元弾性画像を構成する。

40

【0022】

合成部119は、3次元断層画像構成部115によって構成された3次元断層画像と3次元弾性画像構成部118によって構成された3次元弾性画像を合成して3次元合成画像を構成する。また、合成部119は、図示はしないが、2次元断層画像構成部113によって構成された2次元断層画像と2次元弾性画像構成部116によって構成された2次元弾性画像を合成して2次元合成画像を構成することもできる。合成部119は、レンダリング領域設定部130で設定された

50

レンダリング領域を2次元合成画像に合成することができる。

【0023】

次に、レンダリング領域設定部130と各構成要素との関係について図2を用いて具体的に説明する。

【0024】

断層ボリュームデータ生成部114は、複数の2次元断層画像について3次元変換を行ない、複数の2次元断層画像を断層ボリュームデータに変換する断層ボリュームデータ変換部140と、レンダリング領域設定部130によって設定されたレンダリング領域から断層レンダリングボリューム範囲を設定する断層レンダリングボリューム範囲設定部142と、断層レンダリングボリューム範囲設定部142により設定された断層レンダリングボリューム範囲に該当する断層ボリュームデータを抽出する断層ボリュームデータ抽出部144と、からなる。

10

【0025】

断層ボリュームデータ変換部140は、2次元断層画像の取得位置に相当する超音波送受信方向()に基づいて、2次元断層画像構成部113によって構成された複数の2次元断層画像について3次元変換を行ない、複数の2次元断層画像を断層ボリュームデータに変換する。

【0026】

レンダリング領域設定部130は、表示部120に表示される2次元断層画像と2次元弾性画像が合成された2次元合成画像にレンダリング領域を設定する。2次元合成画像に設定されるレンダリング領域は2次元領域である。

20

【0027】

断層レンダリングボリューム範囲設定部142は、2次元合成画像におけるレンダリング領域の2次元座標を取得し、2次元合成画像の取得位置に相当する超音波送受信方向()に基づいて、レンダリング領域の2次元座標を3次元空間に積み上げる。断層レンダリングボリューム範囲設定部142は、超音波送受信方向に積み上げられたレンダリング領域の2次元座標を3次元座標に変換し、断層レンダリングボリューム範囲を設定する。

【0028】

断層ボリュームデータ抽出部144は、断層レンダリングボリューム範囲設定部142により設定された断層レンダリングボリューム範囲の3次元座標を断層ボリューム変換部140で変換された断層ボリュームデータに当てはめ、断層レンダリングボリューム範囲に該当する断層ボリュームデータを抽出する。抽出される断層ボリュームデータは、断層レンダリングボリューム範囲内の断層ボリュームデータである。

30

【0029】

3次元断層画像構成部115は、レンダリング領域に対応する断層レンダリングボリューム範囲内の断層ボリュームデータの輝度と不透明度に基づいてボリュームレンダリングを行ない、3次元断層画像を構成する。よって、レンダリング領域に対応する断層レンダリングボリューム範囲内の3次元断層画像が構成されることとなる。

【0030】

同様にして、弾性ボリュームデータ生成部117は、複数の2次元弾性画像について3次元変換を行ない、複数の2次元弾性画像を弾性ボリュームデータに変換する弾性ボリュームデータ変換部150と、レンダリング領域設定部130によって設定されたレンダリング領域から弾性レンダリングボリューム範囲を設定する弾性レンダリングボリューム範囲設定部152と、弾性レンダリングボリューム範囲設定部152により設定された弾性レンダリングボリューム範囲に該当する弾性ボリュームデータを抽出する弾性ボリュームデータ抽出部154からなる。

40

【0031】

弾性ボリュームデータ変換部150は、2次元弾性画像の取得位置に相当する超音波送受信方向()に基づいて、2次元弾性画像構成部116によって構成された複数の2次元弾性画像について3次元変換を行ない、複数の2次元弾性画像を弾性ボリュームデータに変換す

50

る。

【0032】

弾性レンダリングボリューム範囲設定部152は、レンダリング領域設定部130によって設定された2次元合成画像におけるレンダリング領域の2次元座標を取得し、2次元合成画像の取得位置に相当する超音波送受信方向()に基づいて、レンダリング領域の2次元座標を3次元空間に積み上げる。弾性レンダリングボリューム範囲設定部152は、超音波送受信方向に積み上げられたレンダリング領域の2次元座標を3次元座標に変換し、弾性レンダリングボリューム範囲を設定する。

【0033】

したがって、断層レンダリングボリューム範囲設定部142によって設定された断層レンダリングボリューム範囲と、弾性レンダリングボリューム範囲設定部152によって設定された弾性レンダリングボリューム範囲は、同じボリューム範囲となる。

10

【0034】

弾性ボリュームデータ抽出部154は、弾性レンダリングボリューム範囲設定部152により設定された弾性レンダリングボリューム範囲の3次元座標を弾性ボリューム変換部150で変換された弾性ボリュームデータに当てはめ、弾性レンダリングボリューム範囲に該当する弾性ボリュームデータを抽出する。抽出される弾性ボリュームデータは、弾性レンダリングボリューム範囲内の弾性ボリュームデータである。

【0035】

3次元弾性画像構成部118は、レンダリング領域に対応する弾性レンダリングボリューム範囲内の弾性ボリュームデータの弾性値に基づいてボリュームレンダリングを行ない、3次元弾性画像を構成する。よって、レンダリング領域に対応する弾性レンダリングボリューム範囲内の3次元弾性画像が構成されることとなる。

20

【0036】

断層レンダリングボリューム範囲と弾性レンダリングボリューム範囲は同じボリューム範囲であるため、3次元断層画像構成部115によって構成された3次元断層画像と、3次元弾性画像構成部118によって構成された3次元弾性画像は、同じ3次元位置の3次元画像となる。

【0037】

次に、レンダリング領域設定部130の設定手法と表示部120の表示形態について、図3を用いて説明する。

30

【0038】

表示部120には、合成部119によって2次元断層画像と2次元弾性画像が合成された2次元合成画像が表示されている。断層画像表示領域200は、2次元断層画像の表示領域を示すものであり、弾性画像表示領域204は、2次元弾性画像の表示領域を示すものである。操作者は、操作部104によって、弾性画像表示領域204の大きさ及び位置を任意に設定することができる。弾性画像表示領域204は、2次元断層画像を表示する断層画像表示領域200を含むため、2次元断層画像と2次元弾性画像が合成された2次元合成画像が表示されることとなる。

【0039】

2次元断層画像202、206は、被検体の組織の形態情報を示す所謂Bモード画像を示すものであり、白黒(濃淡)で表示されている。2次元弾性画像208、210は、被検体の組織の硬さ情報を示す弾性情報を示す所謂エラスト画像を示すものであり、硬さに対応するカラー(色相)で表示されている。2次元合成画像は、2次元断層画像202、206の組織形態に対する2次元弾性画像208、210の硬化領域が把握できるように半透明に重ね合わせられて合成されている。

40

【0040】

ここで、操作者は、レンダリング領域設定部130を用いて、2次元合成画像上(弾性画像表示領域204)にレンダリング領域212を設定する。本実施例では、2次元断層画像202と2次元弾性画像208はボリュームレンダリングで抽出したい画像とし、2次元断層画像206と2次

50

元弾性画像210はボリュームレンダリングで抽出したくない画像とする。レンダリング領域設定部130は、ボリュームレンダリングで抽出したい2次元断層画像202と2次元弾性画像208を含み、ボリュームレンダリングで抽出したくない2次元断層画像206と2次元弾性画像210を含まないように、レンダリング領域212を設定する。ボリュームレンダリングで抽出したくない2次元断層画像206と2次元弾性画像210とは、例えば、ノイズ成分を含んでいたり、診断に必要な領域を含んでいたりする画像である。

【0041】

具体的には、操作者は、表示部120に表示された2次元断層画像と2次元弾性画像の2次元合成画像上で、レンダリング領域212の位置と大きさを操作部104で調整し、レンダリング領域設定部130でレンダリング領域212を設定する。この時、操作者は、ボリュームレンダリングで抽出したい2次元断層画像202と2次元弾性画像208を含み、ボリュームレンダリングで抽出したくない2次元断層画像206と2次元弾性画像210を含まないように、レンダリング領域212の大きさと位置を調整する。操作者は、レンダリング領域212の大きさと位置を操作部104で調整した後、レンダリング領域設定部130でレンダリング領域212の大きさと位置を決定し、レンダリング領域212を設定する。

10

【0042】

そして、上述したように、レンダリング領域設定部130によって設定されたレンダリング領域212から設定される断層レンダリングボリューム範囲と弾性ボリュームレンダリング範囲に基づいて、3次元断層画像構成部115と3次元弾性画像構成部118でボリュームレンダリングを行ない、3次元断層画像と3次元弾性画像を構成する。合成部119は3次元断層画像と3次元弾性画像をそれぞれの位置を3次元座標上で合わせて合成し、3次元合成画像を作成する。

20

【0043】

また、合成部119は、図3に示すように、3次元断層画像224と3次元弾性画像222を表示画素毎に加算して合成し、表示部120は3次元合成画像220を表示する。合成部119は、3次元断層画像224と3次元弾性画像222を設定された設定割合 で表示画素毎に加算して次式を用いて合成する。設定割合 とは、3次元断層画像224と3次元弾性画像222のそれぞれの半透明度(透過性)を設定するものであり、操作部104の操作に基づく制御部103の制御によって任意に設定される。設定割合 は、0以上1以下である。

30

{数1}

$$(3次元合成画像R) = (1 - \quad) \times (3次元断層画像R) + \quad \times (3次元弾性画像R)$$

$$(3次元合成画像G) = (1 - \quad) \times (3次元断層画像G) + \quad \times (3次元弾性画像G)$$

$$(3次元合成画像B) = (1 - \quad) \times (3次元断層画像B) + \quad \times (3次元弾性画像B)$$

3次元合成画像220は、ボリュームレンダリングで抽出したい2次元断層画像202と2次元弾性画像208を含んだ画像となる。

【0044】

ここで、本実施例における動作手順を図4を用いて説明する。

【0045】

(S10)2次元断層画像構成部113は、RF信号フレームデータから2次元断層画像を構成する。2次元弾性画像構成部116は、複数のRF信号フレームデータから計測した変位に基づいて弾性値を演算し、2次元弾性画像を構成する。

40

【0046】

(S11)表示部120は、合成部119によって2次元断層画像と2次元弾性画像が合成された2次元合成画像を表示する。

【0047】

(S12)レンダリング領域設定部130は、表示部120に表示される2次元断層画像と2次元弾性画像が合成された2次元合成画像上にレンダリング領域を設定する。

【0048】

(S13)断層ボリュームデータ生成部114は、複数の2次元断層画像を断層ボリュームデータに変換する。そして、断層ボリュームデータ生成部114は、レンダリング領域の2次元座

50

標を取得し、レンダリング領域の2次元座標を3次元座標に変換し、断層レンダリングボリューム範囲を設定する。断層ボリュームデータ生成部114は、断層レンダリングボリューム範囲の3次元座標を断層ボリュームデータに当てはめ、断層レンダリングボリューム範囲に該当する断層ボリュームデータを抽出する。弾性ボリュームデータ生成部117は、複数の2次元弾性画像を弾性ボリュームデータに変換する。そして、弾性ボリュームデータ生成部117は、レンダリング領域の2次元座標を取得し、レンダリング領域の2次元座標を3次元座標に変換し、弾性レンダリングボリューム範囲を設定する。弾性ボリュームデータ生成部117は、弾性レンダリングボリューム範囲の3次元座標を弾性ボリュームデータに当てはめ、弾性レンダリングボリューム範囲に該当する弾性ボリュームデータを抽出する。

【0049】

(S14)3次元断層画像構成部115は、断層レンダリングボリューム範囲内の断層ボリュームデータの輝度と不透明度に基づいてボリュームレンダリングを行ない、3次元断層画像を構成する。3次元弾性画像構成部118は、弾性レンダリングボリューム範囲内の弾性ボリュームデータの輝度と不透明度に基づいてボリュームレンダリングを行ない、3次元弾性画像を構成する。

【0050】

(S15)合成部119は、3次元断層画像と3次元弾性画像を表示画素毎に加算して合成し、表示部120は3次元合成画像を表示する。

【0051】

(S16)操作者は、表示部120に表示された3次元合成画像を確認し、S12で設定したレンダリング領域を再設定するか否かを操作部104で選択する。レンダリング領域を再設定しない場合、動作が終了する。レンダリング領域を再設定する場合、S12～S16の一連の動作が行なわれる。つまり、操作者は、適切な3次元合成画像が表示されるようにレンダリング領域を再設定することができる。

【0052】

以上、本実施例によれば、超音波を送受信する振動子を有する超音波探触子102と、2次元断層画像と2次元弾性画像とが合成された2次元合成画像を表示する表示部120とを備える超音波診断装置であって、2次元合成画像にレンダリング領域を設定するレンダリング領域設定部130と、レンダリング領域に対応する3次元断層画像を構成する3次元断層画像構成部115と、レンダリング領域に対応する3次元弾性画像を構成する3次元弾性画像構成部118とを備え、表示部120は3次元断層画像と3次元弾性画像とが合成された3次元合成画像を表示する。

【0053】

よって、操作者は、2次元断層画像と2次元弾性画像が合成された2次元合成画像上にレンダリング領域を1箇所を設定すれば、レンダリング領域に対応する3次元断層画像と3次元弾性画像が抽出され、3次元断層画像と3次元弾性画像が合成された3次元合成画像を構成して、表示部120に3次元合成画像を表示させることができる。

【0054】

つまり、2次元断層画像と2次元弾性画像にレンダリング領域をそれぞれの画像に複数設定する必要がないため、効率的に3次元断層画像と3次元弾性画像が合成された3次元合成画像を表示させることができる。

【0055】

また、操作者は、2次元弾性画像と2次元断層画像の対応関係を確認しながら、2次元合成画像上にレンダリング領域を設定することができる。よって、2次元弾性画像と2次元断層画像のレンダリング領域を適切に設定することができ、表示部120に抽出したいレンダリング領域に対応する3次元合成画像を表示させることができる。

【0056】

なお、本実施例では、2次元合成画像上にレンダリング領域を1箇所に設定する形態を説明したが、2次元合成画像上にレンダリング領域を複数箇所に設定してもよい。2次元合成画像上にレンダリング領域を複数箇所に設定した場合、それぞれのレンダリング領域に対

10

20

30

40

50

応する3次元断層画像と3次元弾性画像が抽出され、表示部120に複数の3次元合成画像を表示させることができる。

【0057】

また、レンダリング領域設定部130は、直交3断面で表示された2次元合成画像にそれぞれレンダリング領域を設定することもできる。断層ボリュームデータ生成部114は、直交3断面で設定されたそれぞれのレンダリング領域の2次元座標を取得し、直交3断面で設定されたそれぞれのレンダリング領域の2次元座標を3次元座標に変換し、断層レンダリングボリューム範囲を設定し、断層レンダリングボリューム範囲に該当する断層ボリュームデータを抽出する。弾性ボリュームデータ生成部117は、直交3断面で設定されたそれぞれのレンダリング領域の2次元座標を取得し、直交3断面で設定されたそれぞれのレンダリング領域の2次元座標を3次元座標に変換し、弾性レンダリングボリューム範囲を設定し、弾性ボリュームデータを抽出する。その後の処理については、上記S14、S15と同様である。よって、直交3断面で表示されたそれぞれの2次元合成画像に設定されたレンダリング領域に対応する3次元合成画像を表示部120に表示させることができる。

10

【0058】

また、合成部119は、操作部104によってレンダリング領域に対応する3次元断層画像、3次元断層画像又は3次元合成画像を選択し、選択された画像を表示部120に表示させることができる。例えば、操作者は、3次元断層画像と3次元合成画像を選択すると、レンダリング領域に対応する3次元断層画像と3次元合成画像を表示部120に並列に表示させることができる。

20

【0059】

(実施例2：しきい値)

ここで、実施例2を主に図5を用いて説明する。実施例1と異なる点は、レンダリング領域設定部130が2次元断層画像の輝度値若しくは2次元弾性画像の弾性値に基づいて、レンダリング領域を設定する点である。

【0060】

2次元断層画像の輝度値に基づいて、レンダリング領域を設定する場合、まず、操作者は、操作部104を介してレンダリング領域の輝度しきい値となる輝度値を予め設定する。レンダリング領域設定部130は、2次元断層画像構成部113から2次元断層画像を取り込み、予め設定された輝度しきい値以下の輝度値を有する2次元断層画像を抽出する。輝度しきい値以下の輝度値では、低エコー部位を含む2次元断層画像が抽出される。複数の2次元断層画像が抽出された場合、最も大きな表示領域を有する2次元断層画像が抽出される。

30

【0061】

そして、レンダリング領域設定部130は、輝度しきい値以下の輝度値を有する2次元断層画像が含まれるようにレンダリング領域を設定する。具体的には、レンダリング領域設定部130は、輝度しきい値以下の輝度値を有する2次元断層画像の4方向(上下左右)の端部の2次元座標が含まれるようにレンダリング領域を矩形状に設定する。また、レンダリング領域設定部130は、輝度しきい値以下の輝度値を有する2次元断層画像の表示領域をレンダリング領域として設定してもよい。

【0062】

2次元弾性画像の弾性値に基づいて、レンダリング領域を設定する場合、まず、操作者は、操作部104を介してレンダリング領域の弾性しきい値となる弾性値を予め設定する。レンダリング領域設定部130は、2次元弾性画像構成部116から2次元弾性画像を取り込み、予め設定された弾性しきい値以下の弾性値を有する2次元弾性画像を抽出する。弾性しきい値以下の弾性値では、硬い部位を含む2次元弾性画像が抽出される。複数の2次元弾性画像が抽出された場合、最も大きな表示領域を有する2次元弾性画像が抽出される。

40

【0063】

そして、レンダリング領域設定部130は、弾性しきい値以下の弾性値を有する2次元弾性画像が含まれるようにレンダリング領域を設定する。具体的には、レンダリング領域設定部130は、弾性しきい値以下の弾性値を有する2次元弾性画像の4方向(上下左右)の端部の2

50

次元座標が含まれるようにレンダリング領域を矩形状に設定する。また、レンダリング領域設定部130は、弾性しきい値以下の弾性値を有する2次元弾性画像の表示領域をレンダリング領域として設定してもよい。

【0064】

さらに、レンダリング領域設定部130は、予め設定された輝度しきい値以下の輝度値を有する2次元断層画像と、予め設定された弾性しきい値以下の弾性値を有する2次元弾性画像とが含まれるようにレンダリング領域を設定することもできる。

【0065】

よって、輝度しきい値以下の輝度値を有した低エコー部位(2次元断層画像)に対する弾性しきい値以下の弾性値を有した硬化領域(2次元弾性画像)の広がりを観察するために最適なレンダリング領域を設定することができる。

10

【0066】

本実施例における動作手順については、図4で示した実施例1の動作手順とS12のみ異なる。S12を上記本実施例の記載に置き換えれば、他のステップ(S10、S11、S13～S16)は実施例1と同様であるため、詳細な説明は省略する。

【0067】

なお、本実施例では、レンダリング領域設定部130は、輝度しきい値以下の輝度値を有する2次元断層画像、若しくは弾性しきい値以下の弾性値を有する2次元弾性画像を抽出したが、輝度しきい値以上の輝度値を有する2次元断層画像、若しくは弾性しきい値以上の弾性値を有する2次元弾性画像を抽出し、レンダリング領域を設定することができる。輝度しきい値以下と輝度しきい値以上、弾性しきい値以下と弾性しきい値以上は操作部104により選択することができる。

20

【0068】

(実施例3：追従)

ここで、実施例3を主に図6、7を用いて説明する。実施例1、2と異なる点は、レンダリング領域設定部130は、Freeze時に2次元弾性画像の表示領域を示す弾性画像表示領域を変更した場合、弾性画像表示領域に合わせて、レンダリング領域を設定する点である。弾性画像表示領域は、2次元合成画像が表示される表示領域である。

【0069】

弾性画像表示領域設定部160は、2次元弾性画像構成部116で構成される2次元弾性画像の弾性画像表示領域を設定するものである。図6に示すように、弾性画像表示領域設定部160で設定された弾性画像表示領域の2次元座標がレンダリング領域設定部130に出力される。

30

【0070】

レンダリング領域設定部130は、2次元弾性画像構成部116から2次元弾性画像を取り込み、弾性画像表示領域設定部160によって設定された弾性画像表示領域において、実施例2に示すように、予め設定された弾性しきい値以下の弾性値を有する2次元弾性画像を抽出する。そして、レンダリング領域設定部130は、弾性しきい値以下の弾性値を有する2次元弾性画像が含まれるようにレンダリング領域を設定する。

【0071】

よって、図7に示すように、弾性画像表示領域設定部160によって弾性画像表示領域204(例えば、下端)を変更しても、レンダリング領域設定部130は、弾性画像表示領域204の変更に追従させてレンダリング領域212を設定することができる。つまり、本実施例では、2次元弾性画像の表示領域を示す弾性画像表示領域204に合わせて、レンダリング領域設定部130はレンダリング領域212を設定することができる。

40

【0072】

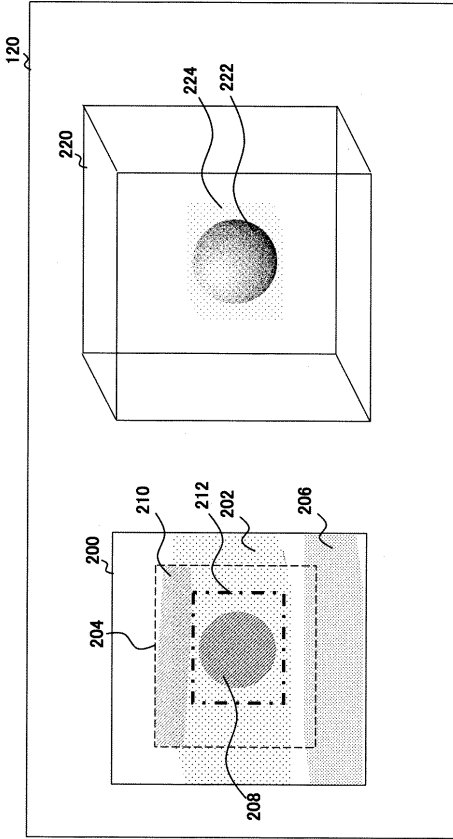
操作者は、Freeze中に弾性画像表示領域を変更することにより、再走査を行わずにレンダリング領域を変更することができる。

【0073】

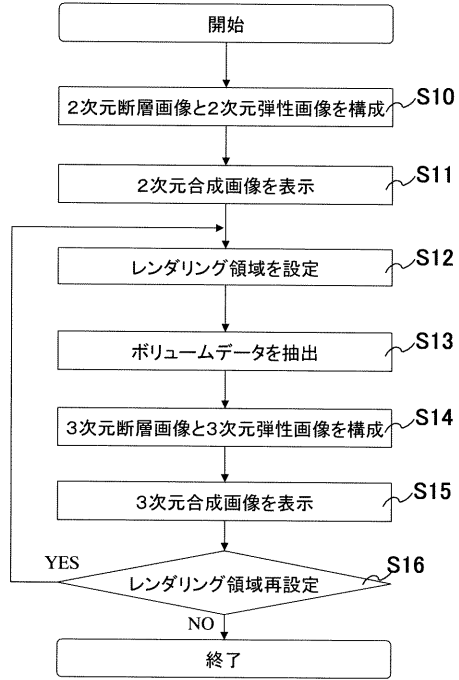
本実施例における動作手順については、図4で示した実施例1の動作手順とS12のみ異なる。S12を上記本実施例の記載に置き換えれば、他のステップ(S10、S11、S13～S16)は実

50

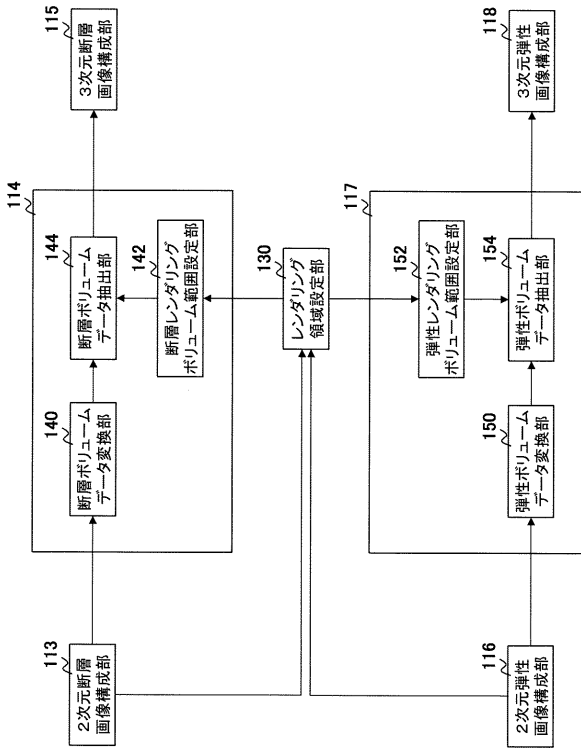
【図3】



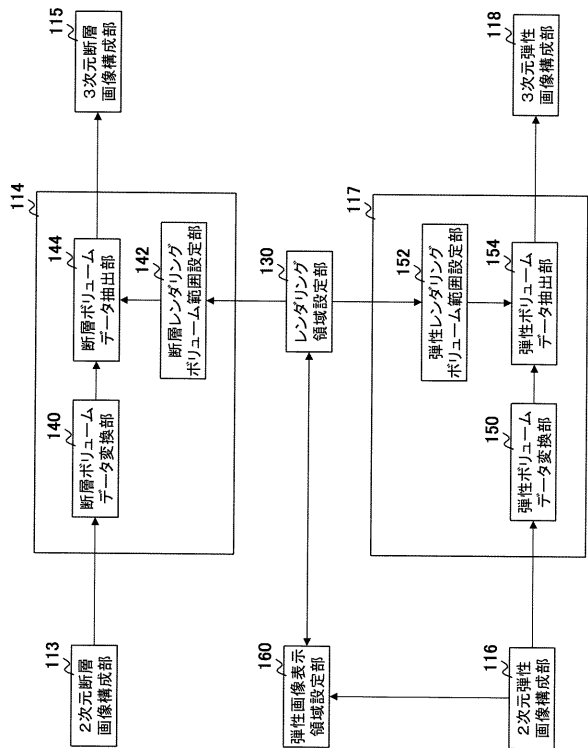
【図4】



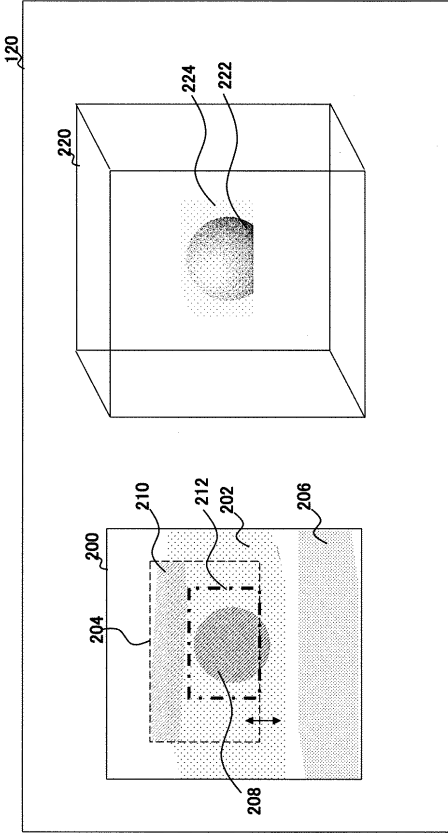
【図5】



【図6】



【 図 7 】



专利名称(译)	超声波诊断装置及び超音波画像表示方法		
公开(公告)号	JP2012065737A	公开(公告)日	2012-04-05
申请号	JP2010211502	申请日	2010-09-22
[标]申请(专利权)人(译)	株式会社日立医药		
申请(专利权)人(译)	株式会社日立メデイコ		
[标]发明人	飯村隆志 平野好教		
发明人	飯村 隆志 平野 好教		
IPC分类号	A61B8/08 G06T1/00		
FI分类号	A61B8/08 G06T1/00.290.D G06T7/00.612		
F-TERM分类号	4C601/BB03 4C601/DD19 4C601/EE09 4C601/EE11 4C601/JC11 4C601/JC20 4C601/JC26 4C601/JC37 4C601/KK21 5B057/AA07 5B057/BA05 5B057/CB08 5B057/CB12 5B057/CB16 5B057/CD14 5B057/CE08 5L096/AA06 5L096/AA09 5L096/BA06 5L096/BA13 5L096/GA51		
其他公开文献	JP2012065737A5		
外部链接	Espacenet		

摘要(译)

解决的问题：提供一种超声诊断装置和超声图像显示方法，用于在二维断层图像和二维弹性图像被合成的二维合成图像上设置渲染区域，并对所设置的渲染区域进行体绘制。要做。解决方案：超声波具有：超声波探头102，其具有用于发送和接收超声波的换能器；以及显示部分120，用于显示二维合成图像，其中二维断层图像和二维弹性图像被组合。诊断设备是在二维合成图像中设置渲染区域的渲染区域设置单元130，形成与渲染区域相对应的三维断层图像的三维断层图像形成单元115，以及与渲染区域相对应的三维图像。显示单元120包括形成三维弹性图像的三维弹性图像形成单元118，并且显示单元120显示将三维断层图像和三维弹性图像组合在一起的三维合成图像。 [选型图]图1

